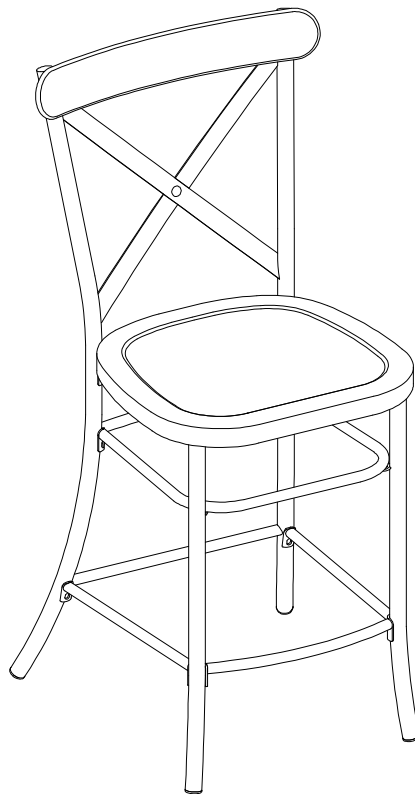


## Collin 2pk Counter Height Stool

Stock # BH17-084-097-09 Silver  
# BH17-084-097-10 White  
# BH17-084-097-11 Green



### **ADULT ASSEMBLY REQUIRED**

If you have any questions regarding assembly or if parts are missing, DO NOT return this item to the store where it was purchased. Please call our customer service number and have your instructions and parts list ready to provide the model name, part name or factory number:

**866-942-5362**

Pacific Standard Time: 8:30 a.m. - 4:30 p.m., Monday - Friday  
Or visit our web site 24 hours a day, 7 days a week for product assistance at

**[www.whalenstyle.com](http://www.whalenstyle.com)**

Or e-mail your request to **[parts@whalenfurniture.com](mailto:parts@whalenfurniture.com)**

**THIS INSTRUCTION BOOKLET CONTAINS IMPORTANT SAFETY INFORMATION.  
PLEASE READ AND KEEP FOR FUTURE REFERENCE.**

Date 2017-04-27 Rev. 0001-A Factory: NICFUR

## MAXIMUM RECOMMENDED WEIGHT LOADS

1. Maximum load weight 136 kg (300 pounds).



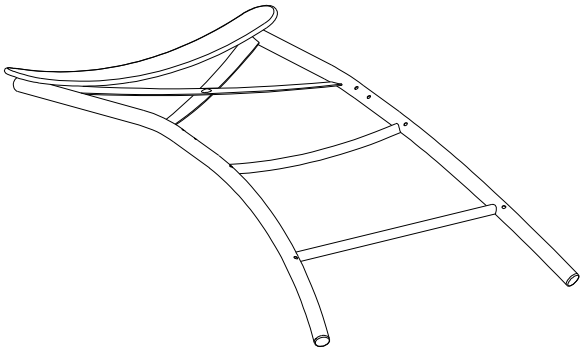
THIS UNIT IS INTENDED ONLY FOR USE WITHIN THE MAXIMUM WEIGHTS INDICATED. USE WITH LOAD HEAVIER THAN THE MAXIMUM WEIGHTS INDICATED MAY RESULT IN INSTABILITY, CAUSING POSSIBLE INJURY.

## GENERAL INFORMATION, TIPS AND TRICKS

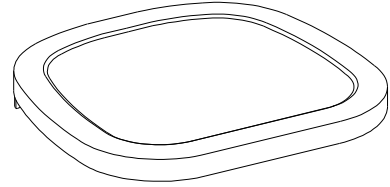
1. Please read the Assembly Instructions prior to assembling the unit.
2. To avoid damage, assemble the unit on a sturdy, level and non-abrasive surface.
3. Keep all hardware and parts out of reach of children.
4. Please wait until all steps are completed before fully tightening bolts.
5. Make sure all bolts are tightly fastened before the unit is used.
6. Check that all bolts, screws and knobs are tight at least every 3 months or as needed.

## Parts and Hardware List

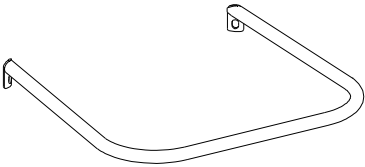
Please read completely through the instructions and verify that all listed parts and hardware are present before beginning assembly.



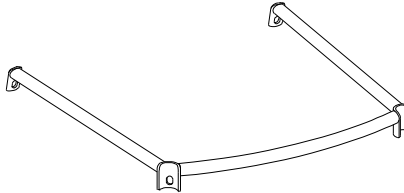
A- Backrest (Qty. 2)



B- Seat Frame (Qty. 2)



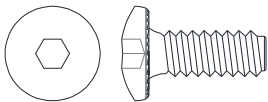
C- Metal Stretcher (Qty. 2)



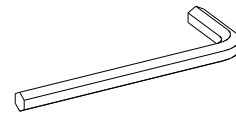
D- Footrest (Qty. 2)



E- Front Leg (Qty. 4)



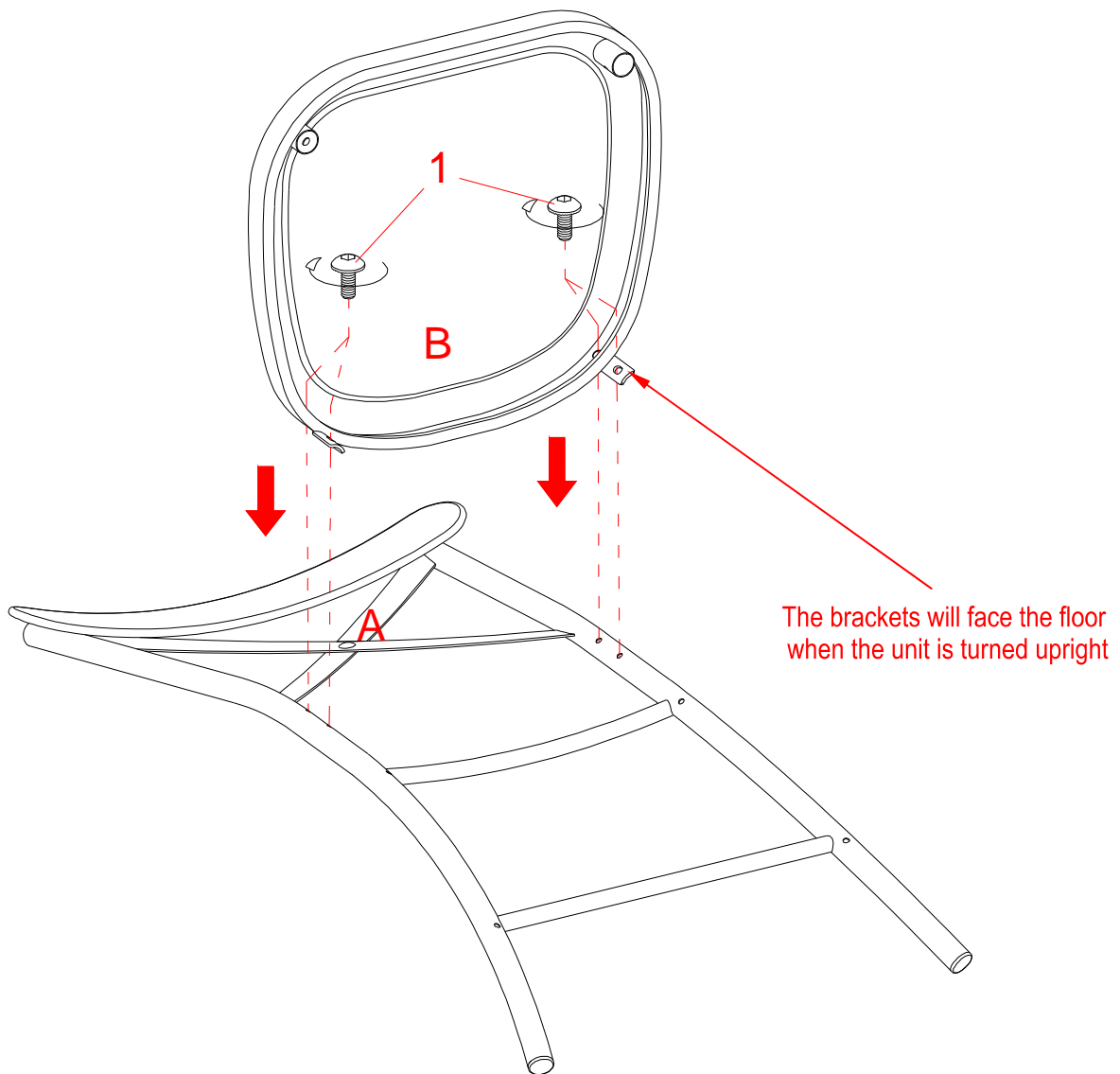
(1) 1/4" x 5/8" Bolt  
(Qty. 28+1 extra)



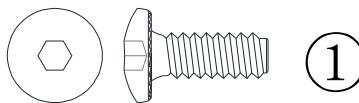
4 mm Hex Wrench  
(Qty. 2)

Tools required: Hex wrench (provided).

## Assembly Instructions



1/4" x 5/8" Bolt  
(4 used in this step)



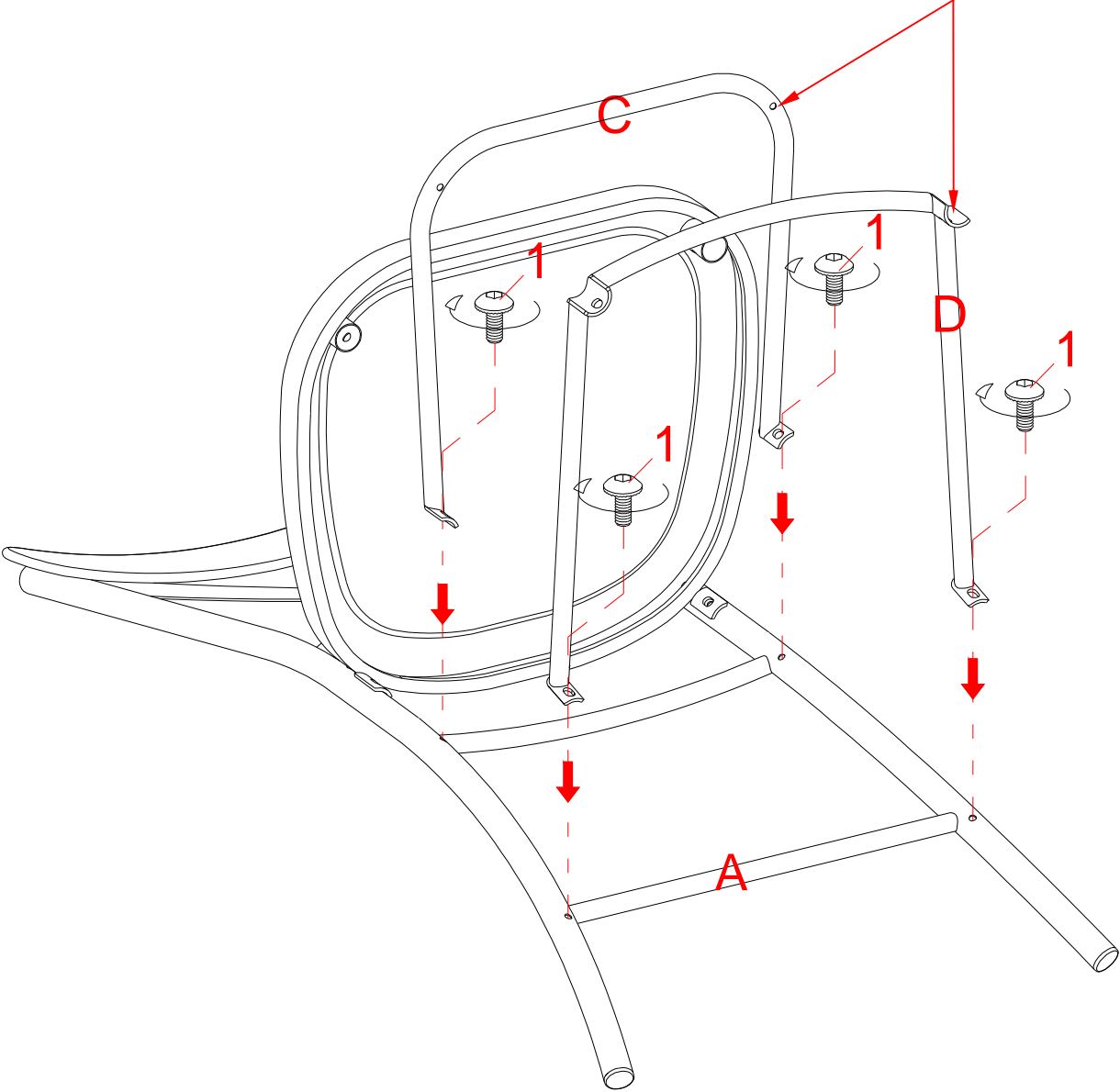
### **WARNING**

DO NOT fully tighten the bolts or nuts initially until all the bolts or nuts are ready to assemble. To avoid causing damages to the thread, DO NOT over-tighten the nuts or bolts.

1. Unpack the unit and confirm that you have all the hardware and required parts.
2. Lay one Backrest (A) on a smooth and protective surface with the threaded sockets facing up.
3. Attach one Seat Frame (B) to the Backrest (A) with four 5/8" Bolts (1). **DO NOT** fully tighten the bolts.

# Assembly Instructions

The threaded sockets and brackets will face the floor when the unit is turned upright

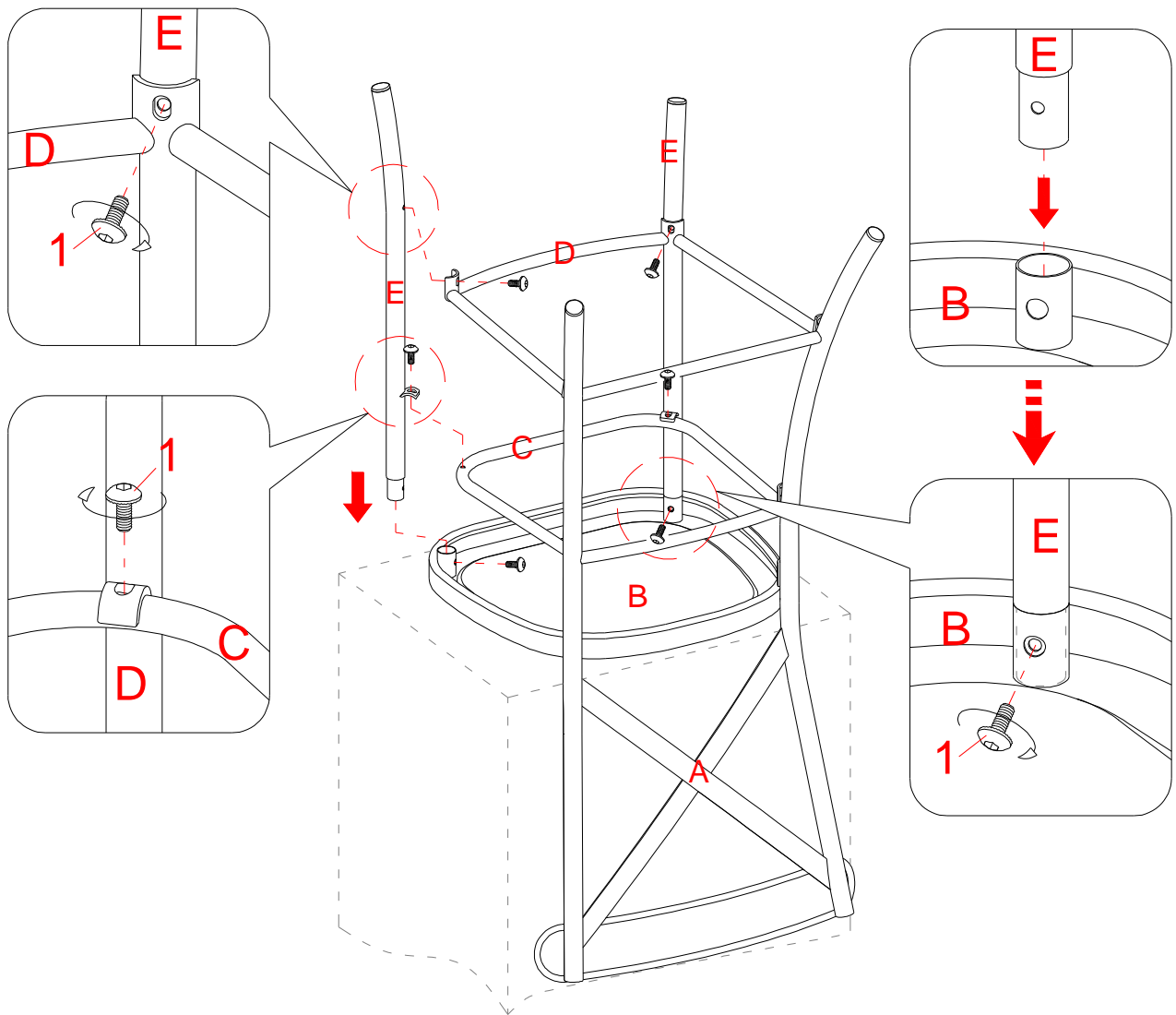


1/4" x 5/8" Bolt  
(4 used in this step)

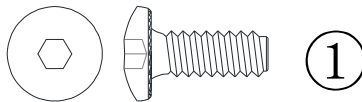
1

4. Fasten one Metal Stretcher (C) and one Footrest (D) to the Backrest (A) with four 5/8" Bolts (1).

## Assembly Instructions



1/4" x 5/8" Bolt  
(6 used in this step)



5. Fit two Front Legs (E) into the front corner tubes on the Seat Frames (B). Fasten the Legs (E) in place with six 5/8" Bolts (1). Securely tighten the bolts with the provided hex wrench.
6. Stand the unit upright.
7. Repeat the same procedure to assemble the other stool.

## Care and Maintenance

- For everyday cleaning, chrome, brass, aluminum, and painted metal surfaces can be kept looking their best by wiping with a slightly damp, soft cotton cloth, or vacuum cleaner brush.
- If soiled, wipe with clean sponge or cloth wrung out of water. Wipe dry with cloth or paper towel to avoid water spots.
- Do not use any harsh abrasives or chemicals to clean any metal surfaces as it may damage the protective coating.
- Metal will rust if the finish is scratched or if your furniture is exposed to excessive humidity, particularly in salt water locations.
- Most metal furniture has a protective coating to prevent rust, however rust may occur if the finish is marred or wears away over time.
- In the event that your furniture is stained or otherwise damaged during use, we recommend that you call a professional to repair your furniture.
- Check bolts/screws occasionally and tighten them if necessary.

## Further Advice about Metal Furniture Care

It is best to keep your furniture in a climate controlled environment. Continual exposure to damp and wet environment can cause corrosion. It is advised to keep furniture away from direct sunlight as it may damage the finish. Indoor furniture is not recommended for outdoor use.

Proper care and cleaning at home will extend the life of your purchase. Following these important and helpful tips will enhance your furniture as it ages.

We hope you enjoy your purchase for many years.  
Thank you for your purchase!

## QUALITY GUARANTEE

We are confident that you will be delighted with your Whalen Furniture purchase.

Should this product be defective in workmanship or materials or fail under normal use, we will repair or replace it for up to one (1) year from date of purchase. Every Whalen Furniture product is designed to meet your highest expectations. We guarantee that you will immediately see the value of our fine furniture.

This warranty gives you specific legal rights and you may also have other rights which vary from State to State.

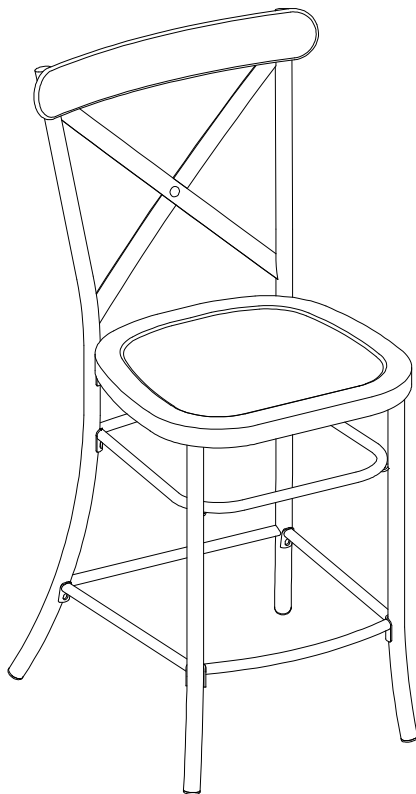
Customer Service: 866-942-5362  
8:30 a.m. - 4:30 p.m., PST, Monday to Friday  
[www.whalenstyle.com](http://www.whalenstyle.com)





## Juego de 2 Taburetes para Mostrador Collin

Serie # BH17-084-097-09 plateada  
# BH17-084-097-10 blanca  
# BH17-084-097-11 verde



### **ENSAMBLE REQUERIDO POR ADULTO**

Si tiene alguna pregunta acerca del ensamble o si alguna parte está faltante, no retorne este producto a la tienda donde lo compró. Por favor llame a nuestro departamento de ayuda al cliente teniendo su instructivo y lista de partes para proveer el modelo, nombre de parte o el número de fábrica:

**866-942-5362**

Hora Estándar del Pacífico: 8:30 am - 4:30 pm de Lunes a Viernes

O visite nuestra página de Internet 24 horas al día, 7 días a la semana para asistencia

**[www.whalenstyle.com](http://www.whalenstyle.com)**

O mande un correo electrónico a **[parts@whalenfurniture.com](mailto:parts@whalenfurniture.com)**

**ESTE INSTRUCTIVO CONTIENE INFORMACION IMPORTANTE DE SEGURIDAD.  
POR FAVOR LEA Y MANTENGA PARA USO FUTURO.**

Fecha 2017-04-27 Rev. 0001-A Fábrica: NICFUR

## MÁXIMA CARGA RECOMENDADA

1. Máximo peso recomendado es 136 kg (300 libras).

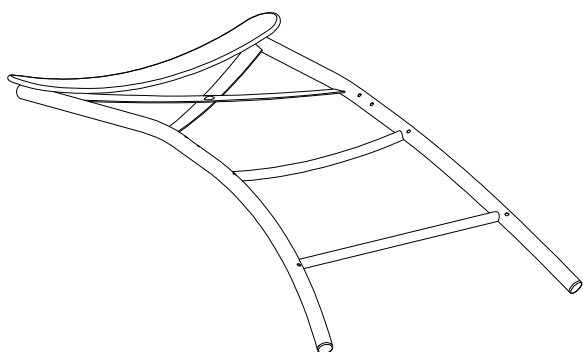
**⚠ ADVERTENCIA** ESTA UNIDAD DEBE UTILIZARSE CON LOS PRODUCTOS ADECUADOS Y PESOS MÁXIMOS INDICADOS. SI SE UTILIZAN OTROS PRODUCTOS O SE EXEDE EL PESO MÁXIMO, PODRÍA RESULTAR EN UNA INESTABILIDAD DE LA UNIDAD CAUSANDO POSIBLES LESIONES.

## INFORMACION GENERAL, RECOMENDACIONES Y TRUCOS

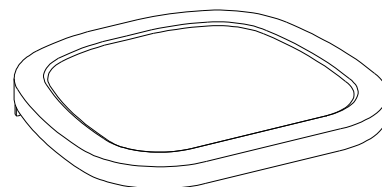
1. Por favor lea el instructivo antes de comenzar el ensamble.
2. Para evitar daños, ensamble la unidad en una area nivelada y libre de abrazivos.
3. Mantener el herraje fuera de las manos de los niños.
4. Por favor espere a terminar de instalar todas las partes antes de apretar completamente todos los tornillos.
5. Asegurese que todos los tornillos esten bien apretados antes de utilizar al unidad.
6. Checar que todos los pernos y tornillos son apretados por lo menos cada 3 meses o cuando sea necesario.

## Lista de Partes y material de ferretería

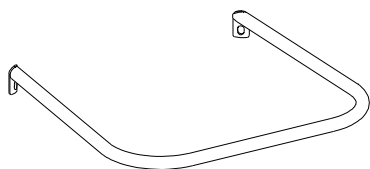
Por favor lea completamente las instrucciones y verifique que estén todas las partes antes de iniciar el ensamblado.



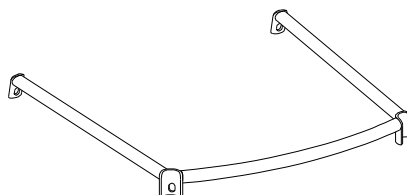
A- Respaldo (Cant. 2)



B- Asiento de silla (Cant. 2)



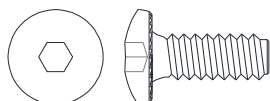
C- Soporte de metal (Cant. 2)



D- Descanso (Cant. 2)



E- Pata frontal (Cant. 4)



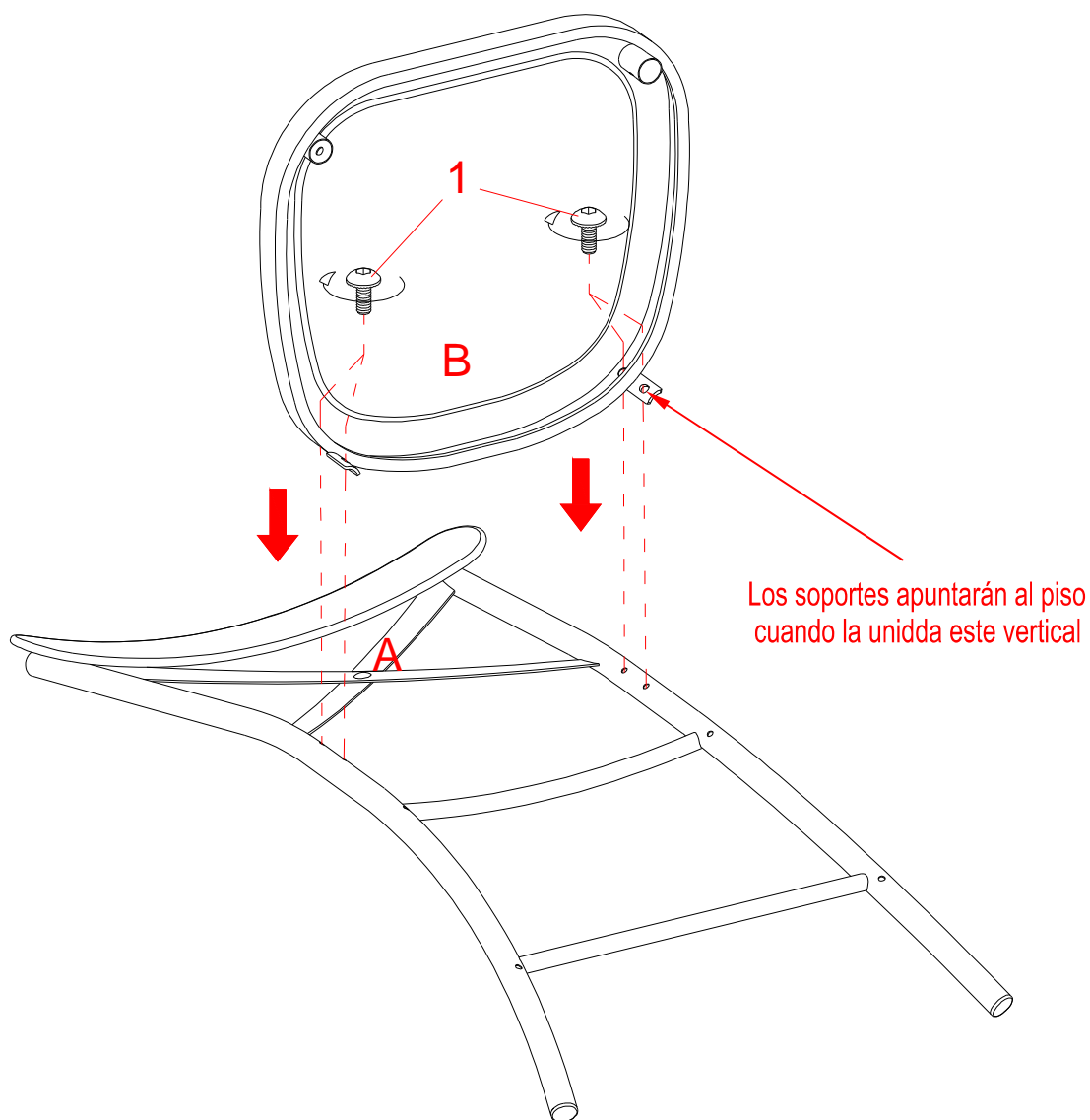
(1) Tornillo de 1/4" x 5/8"  
(Cant. 28+1 extra)



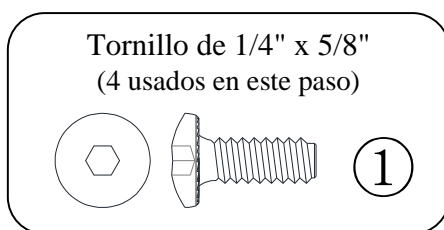
Llave hexagonal 4 mm  
(Cant. 2)

Herramienta requerida: Llave hexagonal (proveida).

## Instrucciones de ensamble



Los soportes apuntarán al piso cuando la unidad este vertical



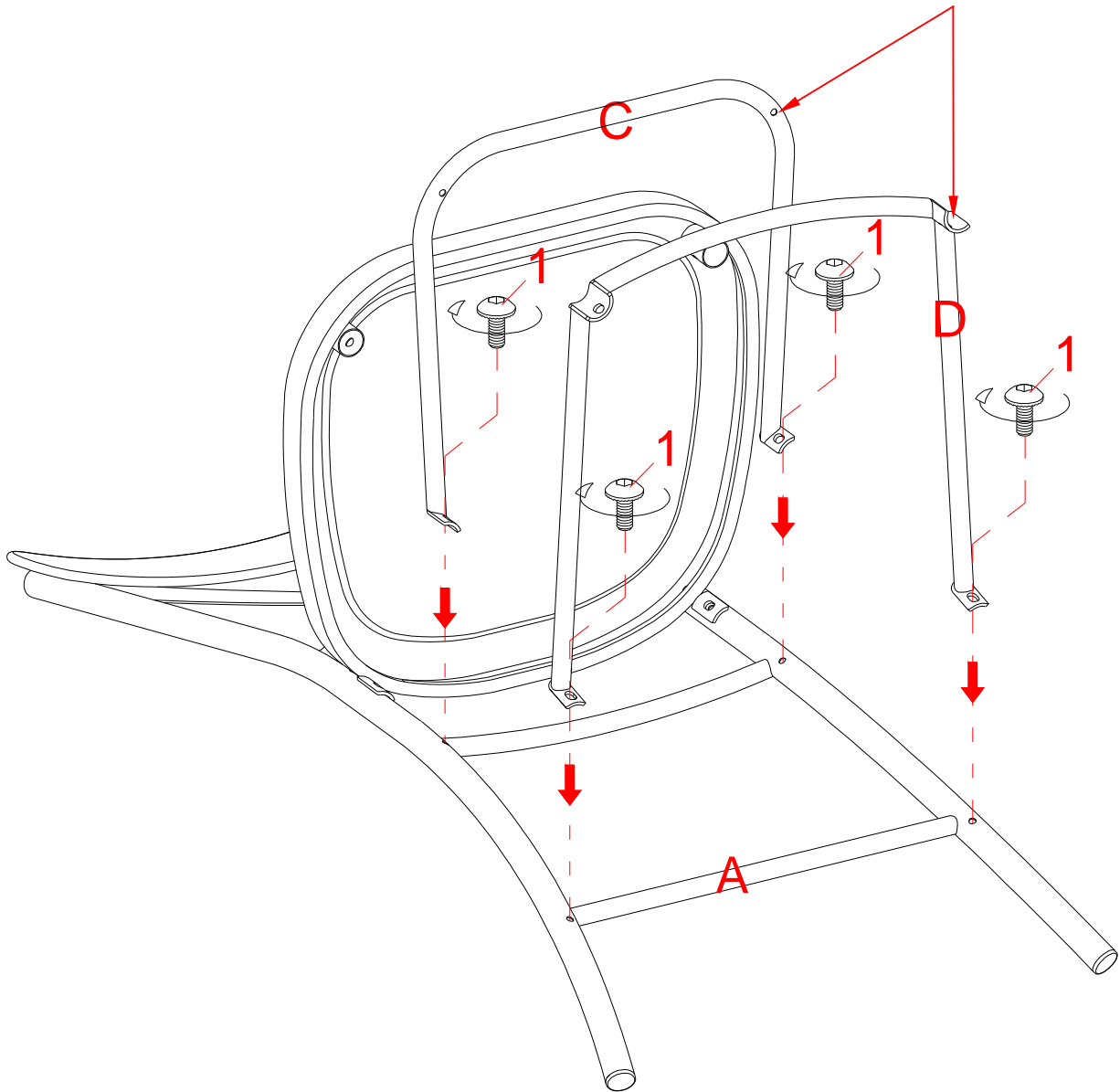
### **ADVERTENCIA**

NO APRIETE completamente los tornillos o tuercas hasta que todas las partes esten ensambladas. Para evitar daños a la rosca no apriete demas los tornillos o tuercas.

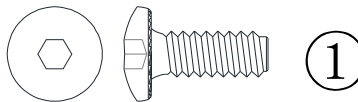
1. Desempacar la unidad y confirmar que se tiene todo el herraje y partes requeridas.
2. Poner el respaldo (A) en una area limpia y libre con los agujeros con insertos hacia arriba.
3. Adjuntar un asiento de la silla (B) al respaldo (A) con cuatro tornillos de 5/8" (1). **NO APRETAR** completamente los tornillos.

## Instrucciones de ensamble

Los insertos roscados y los soportes apuntarán al piso cuando la unidad est en posición vertical

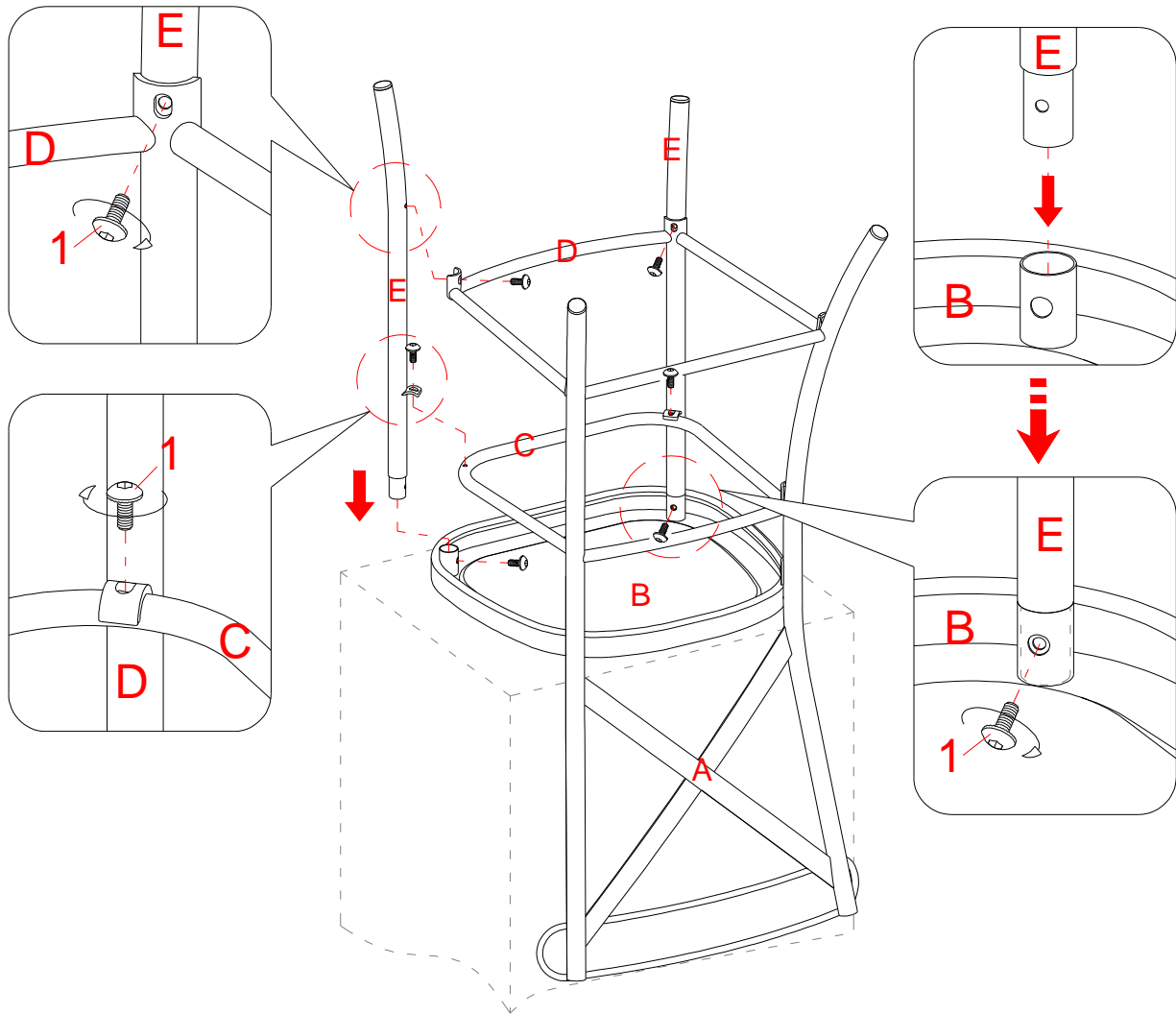


Tornillo de 1/4" x 5/8"  
(4 usados en este paso)

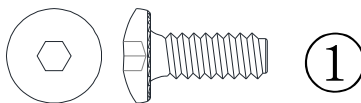


4. Apretar un soporte de metal (C) y un descanso (D) al respaldo (A) con cuatro tornillos de 5/8" (1).

## Instrucciones de ensamble



Tornillo de 1/4" x 5/8"  
(6 usados en este paso)



5. Fijar las dos patas frontales (E) en los tubos de las esquinas frontales del marco del asiento (B). Fijar las patas (E) en su lugar con seis tornillos de 5/8" (1). Apriete firmemente los tornillos con la llave hexagonal suministrada.
6. Poner la unidad en posición vertical.
7. Repetir el mismo proceso para ensamblar la otra taburete.

## Mantenimiento y Cuidados

- Para una limpieza diaria, las superficies de cromo, bronce, aluminio y de metal pintado se mantienen mejor limpiándolas con un trapo de algodón suave, levemente humedecido, un sacudidor o con el cepillo de la aspiradora.
- Si hay manchas límpielas con una esponja o con un trapo limpio húmedo (exprimido). Seque completamente con un trapo o una toalla de papel para evitar manchas de agua.
- No utilice productos abrasivos o químicos fuertes para limpiar las superficies de metal. Se puede dañar el revestimiento protector.
- El metal se oxida si se raya el acabado o se exponen los muebles a humedad excesiva, en particular, en lugares de zonas húmedas o en lugares de agua salada.
- La mayoría de los muebles de metal vienen con un revestimiento protector para evitar el óxido, sin embargo, puede aparecer óxido cuando el acabado se estropea o se desgasta por el tiempo.
- En el caso de que se manchen los muebles o se dañen por el uso, recomendamos que llame a un profesional para que los repare.
- Revisar los pernos y tornillos periódicamente y apretarlos en caso que sea necesario.

## Consejos adicionales para el cuidado de muebles de metal

Mantenga los muebles en un ambiente a temperatura controlada. La exposición continua a ambientes húmedos o goteras puede causar corrosión. Se aconseja mantener los muebles alejados de la luz solar directa ya que puede dañar el acabado. Los muebles diseñados para interiores no se deben usar en exteriores.

Cuidados adecuados y limpieza pueden extender la vida útil de su unidad. Siga estas recomendaciones y mantendrá su mueble en buenas condiciones de uso por muchos años.

Esperamos que disfrute su mueble por muchos años.  
¡Gracias por su compra!

## GARANTIA DE CALIDAD

Nosotros estamos seguros que Usted se encontrará feliz con la compra de este producto de Whalen Furniture.

Si este producto tiene algún defecto de ensamblado o material o si tiene alguna falla en uso normal, Nosotros lo repararemos o lo re-emplazaremos hasta por un año a partir de la fecha de compra. Todo producto de Whalen Furniture es diseñado para alcanzar sus expectativas más altas. Nosotros le garantizamos que inmediatamente podrá ver el valor de nuestra mercancía de la más alta calidad.

Esta garantía le proporciona derechos legales específicos y tal vez tenga otros derechos que varían de Estado a Estado.

Servicio al Cliente: **866-942-5362**  
8:30 a.m. - 4:30 p.m., PST, Lunes a Viernes  
**[www.whalenstyle.com](http://www.whalenstyle.com)**

