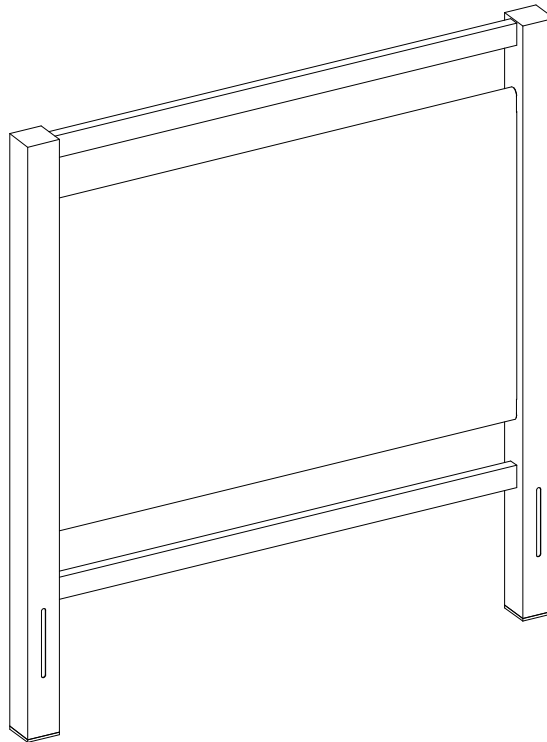


Mercer Twin Headboard

Model # BH17-084-099-33



ADULT ASSEMBLY REQUIRED

If you have any questions regarding assembly or if parts are missing, DO NOT return this item to the store where it was purchased. Please call our customer service number and have your instructions and parts list ready to provide the model name, part name or factory number:

866-942-5362

Pacific Standard Time: 8:30 a.m. - 4:30 p.m., Monday - Friday

Or visit our web site 24 hours a day, 7 days a week for product assistance at

www.whalenstyle.com

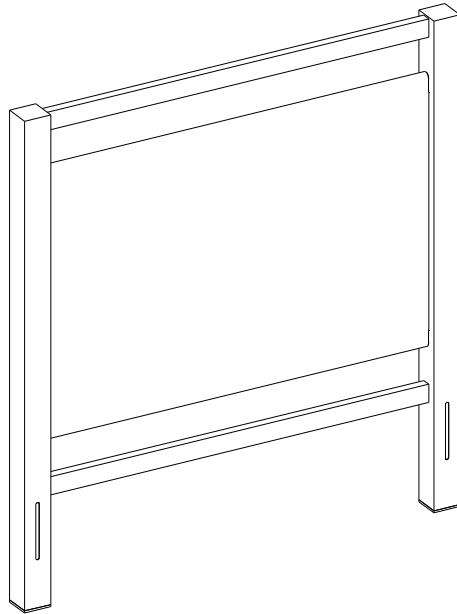
Or e-mail your request to **parts@whalenfurniture.com**

**THIS INSTRUCTION BOOKLET CONTAINS IMPORTANT SAFETY INFORMATION.
PLEASE READ AND KEEP FOR FUTURE REFERENCE.**

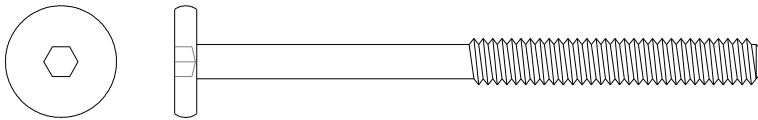
Date 2016-11-24 Rev. 0001-A Factory: DOTEHA

Parts and Hardware List

Please read completely through the instructions and verify that all listed parts and hardware are present before beginning assembly.



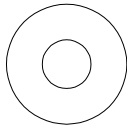
A- Headboard (Qty. 1)



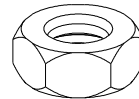
(1) 1/4" x 3" Bolt (Qty. 4+1 extra)



(2) Lock Washer (Qty. 8+1 extra)



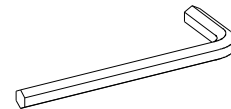
(3) Flat Washer (Qty. 8+1 extra)



(4) Hex Nut (Qty. 4+1 extra)



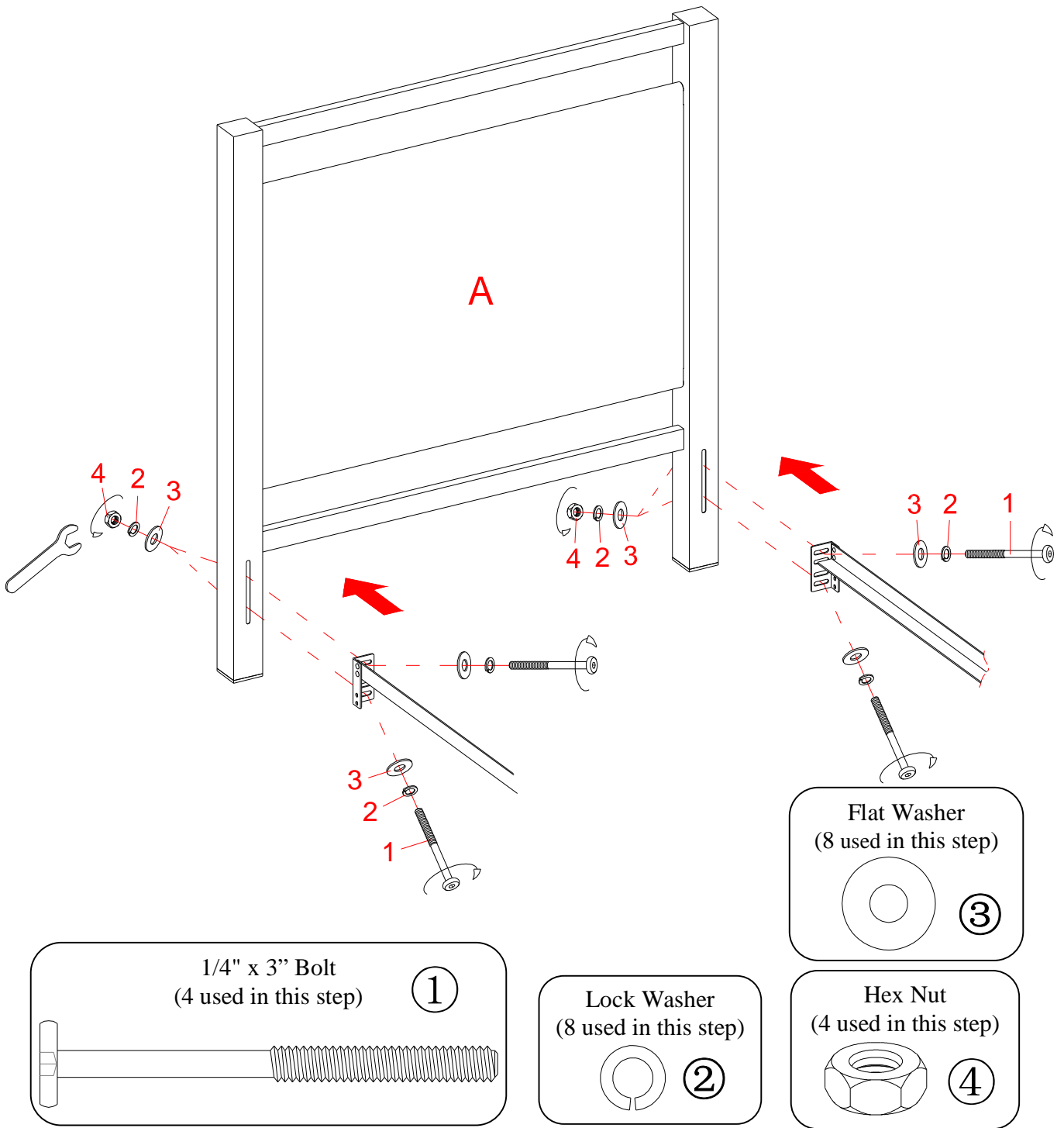
Open Wrench (Qty. 1)



Hex Wrench (Qty. 1)

Tools required: Open wrench and hex wrench (provided).

Assembly Instructions



1. Unpack the units and confirm that you have all hardware and required parts.
2. Ask for assistance to stand the Headboard (A) upright and position it near the final installation location.
3. Align and attach the metal bed frame (sold separately) to the Headboard (A). Insert the 3" Bolts (1) with the Lock Washers (2) and Flat Washers (3) through the end brackets of the metal bed frame and the mounting slots on the headboard posts. At the back of both posts, fit the Flat Washer (3), Lock Washer (2) and the Hex Nut (4) onto each Bolt (1). Securely tighten the nuts with the provided open wrench.

Care and Maintenance

- For everyday cleaning, chrome, brass, aluminum, and painted metal surfaces can be kept looking their best by wiping with a slightly damp, soft cotton cloth or vacuum cleaner brush.
- If soiled, wipe with clean sponge or cloth wrung out of water. Wipe dry with cloth or paper towel to avoid water spots.
- Do not use any harsh abrasives or chemicals to clean any metal surfaces as it may damage the protective coating.
- Metal will rust if the finish is scratched or if your furniture is exposed to excessive humidity, particularly in salt water locations.
- Most metal furniture has a protective coating to prevent rust, however rust may occur if the finish is marred or wears away over time.
- In the event that your furniture is stained or otherwise damaged during use, we recommend that you call a professional to repair your furniture.
- Check bolts/screws periodically and tighten them if necessary.

Further Advice about Metal Furniture Care

It is best to keep your furniture in a climate controlled environment. Continual exposure to damp and wet environment can cause corrosion. It is advised to keep furniture away from direct sunlight as it may damage the finish. Indoor furniture is not recommended for outdoor use.

Proper care and cleaning at home will extend the life of your purchase. Following these important and helpful tips will enhance your furniture as it ages.

We hope you enjoy your purchase for many years.
Thank you for your purchase!

QUALITY GUARANTEE

We are confident that you will be delighted with your Whalen Furniture purchase.

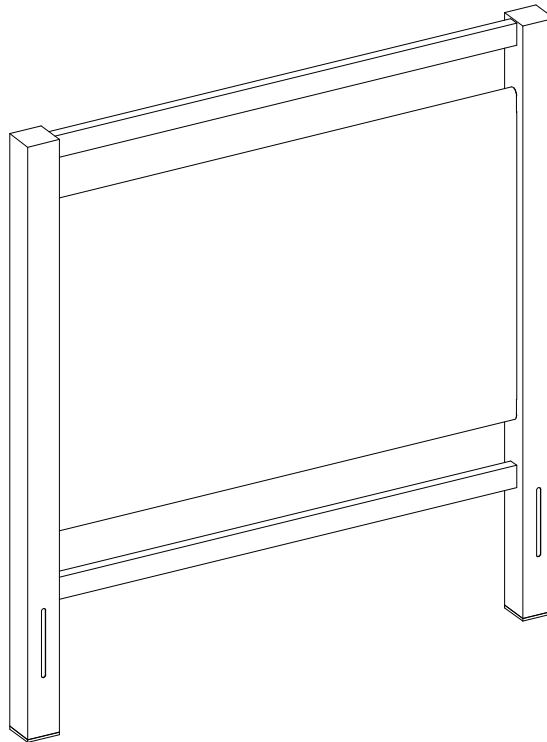
Should this product be defective in workmanship or materials or fail under normal use, we will repair or replace it for up to one (1) year from date of purchase. Every Whalen Furniture product is designed to meet your highest expectations. We guarantee that you will immediately see the value of our fine furniture.

This warranty gives you specific legal rights and you may also have other rights which vary from State to State or province to province.

Customer Service: 866-942-5362
8:30 a.m. - 4:30 p.m., PST, Monday to Friday
www.whalenstyle.com

Cabecera Mercer Individual

Modelo # BH17-084-099-33



ENSAMBLE REQUERIDO POR ADULTO

Si tienen alguna pregunta acerca del ensamble o si alguna parte está faltante, no retorne este producto a la tienda donde lo compró. Por favor llame a nuestro departamento de ayuda al cliente teniendo su instructivo y lista de partes para proveer el modelo, nombre de parte o el número de fábrica:

866-942-5362

Hora Estándar del Pacífico: 8:30 am - 4:30 pm, de Lunes - Viernes

O visite nuestro sitio web las 24 horas del día, 7 días a la semana para recibir asistencia del producto en www.whalenstyle.com

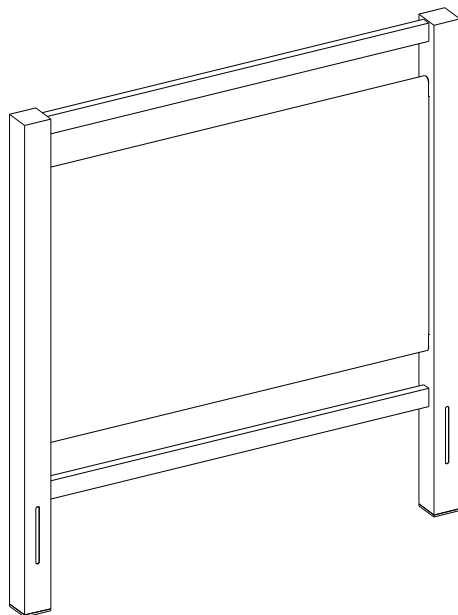
O por correo electrónico su petición a parts@whalenfurniture.com

**ESTE INSTRUCTIVO CONTIENE INFORMACION IMPORTANTE DE SEGURIDAD.
POR FAVOR LEA Y MANTENGA PARA USO FUTURO.**

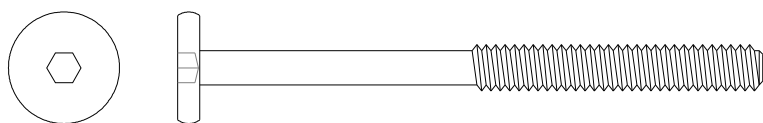
Fecha 2016-11-24 Rev. 0001-A Fábrica: DOTEHA

Lista de partes y material de ferretería

Por favor lea completamente las instrucciones y verifique que estén todas las partes antes de iniciar el ensamblado.



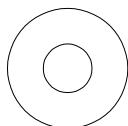
A- Cabecera (Cant. 1)



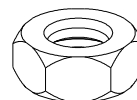
(1) Tornillo de 1/4" x 3" (Cant. 4+1 extra)



(2) Arandela de presión (Cant. 8+1 extra)



(3) Arandela plana (Cant. 8+1 extra)



(4) Tuerca hexagonal (Cant. 4+1 extra)



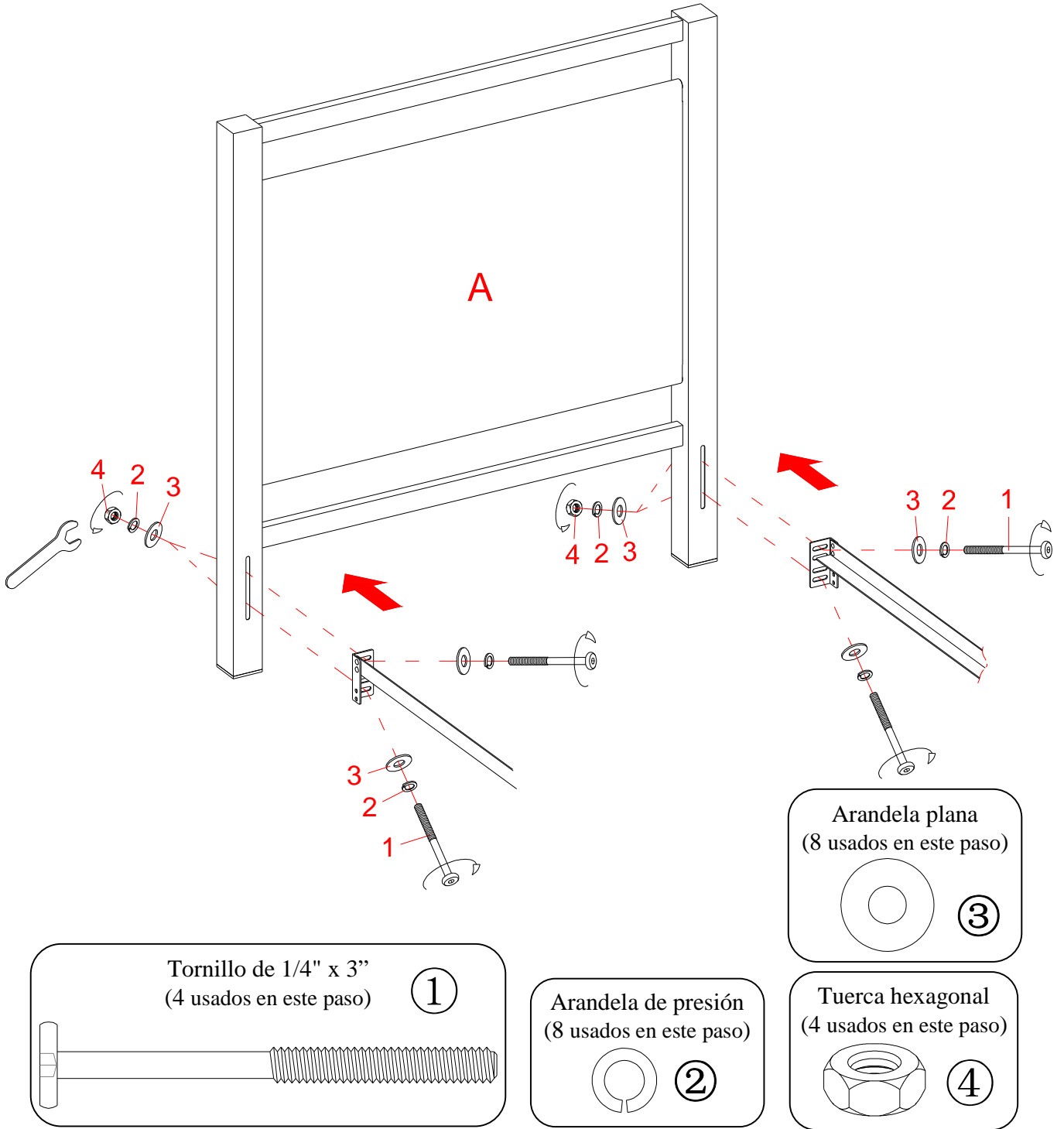
Llave española (Cant. 1)



Llave hexagonal (Cant. 1)

Herramientas requeridas: Llave española y llave hexagonal (proveida).

Instructivo de ensamble



1. Desempacar la unidad y confirmar que se tiene todo el material de ferretería y partes requeridas.
2. Pedir asistencia para poner la cabecera (A) en posición vertical y poner cerca del lugar de instalación final.
3. Alinear y adjuntar el marco de metal de la cama (vendido por separado) a la cabecera (A). Insertar los tornillos de 3" (1) con las arandelas de presión (2) y las arandelas planas (3) a través de los soportes finales del marco y los espacios de montaje en los postes de la cabecera. En la parte posterior de ambos postes, meter las arandelas planas (3), las arandelas de presión (2) y la tuerca hexagonal (4) en cada tornillo (1). Apretar las tuercas con la llave española.

Mantenimiento y Cuidados

- Para una limpieza diaria, las superficies de cromo, bronce, aluminio y de metal pintado se mantienen mejor limpiándolas con un trapo de algodón suave, levemente humedecido, un sacudidor o con el cepillo de la aspiradora.
- Si hay manchas límpielas con una esponja o con un trapo limpio húmedo (exprimido). Seque completamente con un trapo o una toalla de papel para evitar manchas de agua.
- No utilice productos abrasivos o químicos fuertes para limpiar las superficies de metal. Se puede dañar el revestimiento protector.
- El metal se oxida si se raya el acabado o se exponen los muebles a humedad excesiva, en particular, en lugares de zonas húmedas o en lugares de agua salada.
- La mayoría de los muebles de metal vienen con un revestimiento protector para evitar el óxido, sin embargo, puede aparecer óxido cuando el acabado se estropea o se desgasta por el tiempo.
- En el caso de que se manchen los muebles o se dañen por el uso, recomendamos que llame a un profesional para que los repare.
- Revisar los pernos y tornillos periódicamente y apretarlos en caso que sea necesario.

Más recomendaciones para el cuidado de su Mueble

Es lo mejor mantener la unidad en una area de clima controlado. Temperatura extrema y cambios de humedad pueden causar cambios como partes pandas, molduras que se contraigan o que la madera se raje. Es recomendable mantener la unidad lejos del sol directo ya que puede dañar el terminado.

Cuidados adecuados y limpieza pueden extender la vida útil de su unidad. Siga estas recomendaciones y mantendra su mueble en buenas condiciones de uso por muchos años.

**Esperamos que disfrute su mueble por muchos años.
¡Gracias por su compra!**

GARANTIA DE CALIDAD

Nosotros estamos seguros que Usted se encontrará feliz con la compra de este producto.

Si este producto tiene algun defecto de ensamblado o material o si tiene alguna falla en uso normal, Nosotros lo repararemos o lo re-emplazaremos hasta por un año a partir de la fecha de compra. Todo producto es diseñado para alcanzar sus expectativas más altas. Nosotros le garantizamos que inmediatamente podrá ver el valor de nuestra mercancía de la más alta calidad.

Esta garantía le proporciona derechos legales específicos y talvez tenga otros derechos que varian de estado a estado o de provincia en provincia.

Servicio al cliente: 866-942-5362
8:30 a.m. - 4:30 p.m., PST, Lunes a Viernes
www.whalenstyle.com