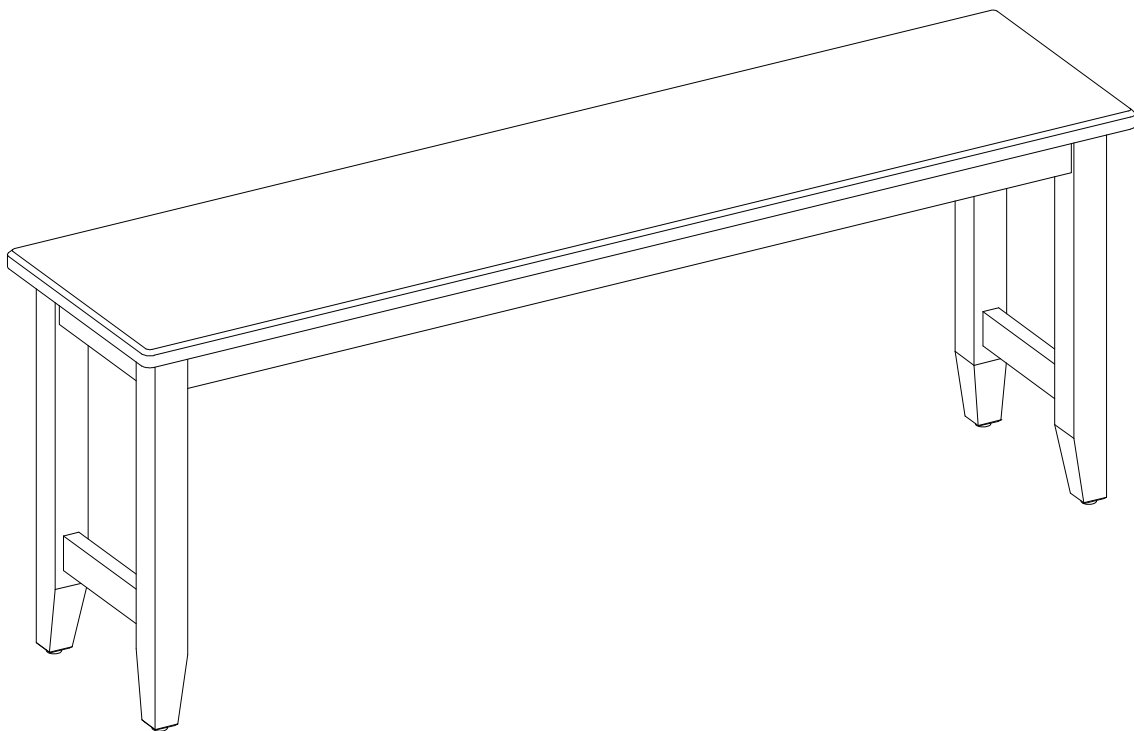


Bankston Dining Bench

Stock # BH13-022-599-01

BH19-D1-1011-04

BH19-D1-1011-05



ADULT ASSEMBLY REQUIRED

If you have any questions regarding assembly or if parts are missing, DO NOT return this item to the store where it was purchased. Please call our customer service number and have your instructions and parts list ready to provide the model name, part name or factory number:

866-942-5362

Pacific Standard Time: 8:30 a.m. - 4:30 p.m., Monday - Friday

Or visit our web site 24 hours a day, 7 days a week for product assistance at

www.whalenstyle.com

Or e-mail your request to **parts@whalenfurniture.com**

**THIS INSTRUCTION BOOKLET CONTAINS IMPORTANT SAFETY INFORMATION.
PLEASE READ AND KEEP FOR FUTURE REFERENCE.**

Date 2019-01-19 Rev. 0001-A

MAXIMUM RECOMMENDED WEIGHT LOADS

1. Maximum load weight on bench is 275 pounds (124.7 kg).

WARNING

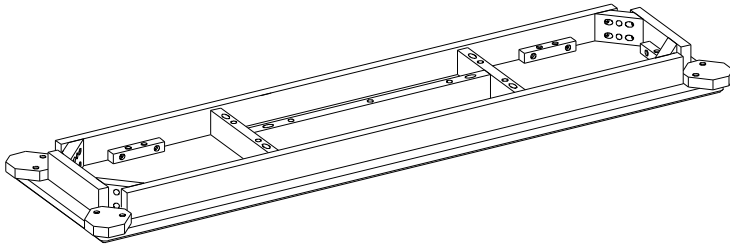
THIS UNIT IS INTENDED ONLY FOR USE WITHIN THE MAXIMUM WEIGHTS INDICATED. USE WITH LOADS HEAVIER THAN THE MAXIMUM WEIGHTS INDICATED MAY RESULT IN INSTABILITY CAUSING POSSIBLE INJURY.

GENERAL INFORMATION, TIPS AND TRICKS

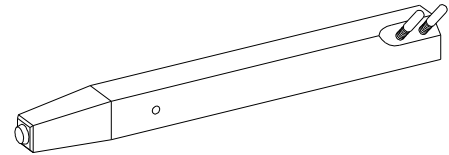
1. Please read the Assembly Instructions prior to assembling the unit.
2. To avoid damage, assemble the unit on a sturdy, level and non-abrasive surface.
3. Keep all hardware and parts out of reach of children.
4. Please wait until all steps are completed before fully tightening bolts.
5. Make sure all bolts are tightly fastened before the unit is used.
6. Check that all bolts, screws and knobs are tight at least every 3 months or as needed.

Parts and Hardware List

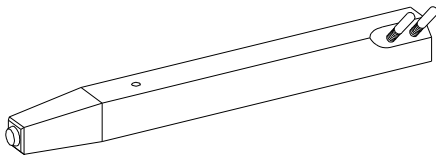
Please read completely through the instructions and verify that all listed parts and hardware are present before beginning assembly.



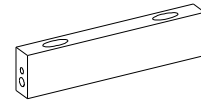
A- Bench Top (Qty. 1)



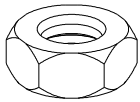
B- Left Front/Right Back Leg (Qty. 2)



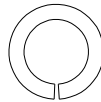
C- Right Front/Left Back Leg (Qty. 2)



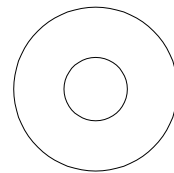
D- Side Stretcher (Qty. 2)



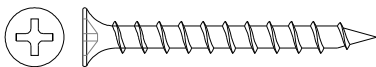
(1) Hex Nut
(Qty. 8+1 extra)



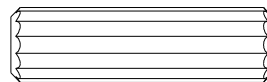
(2) Lock Washer
(Qty. 8+1 extra)



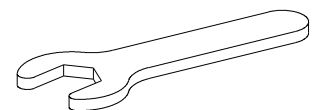
(3) Flat Washer
(Qty. 8+1 extra)



(4) 1 1/2'' Wood Screw
(Qty. 4+1 extra)



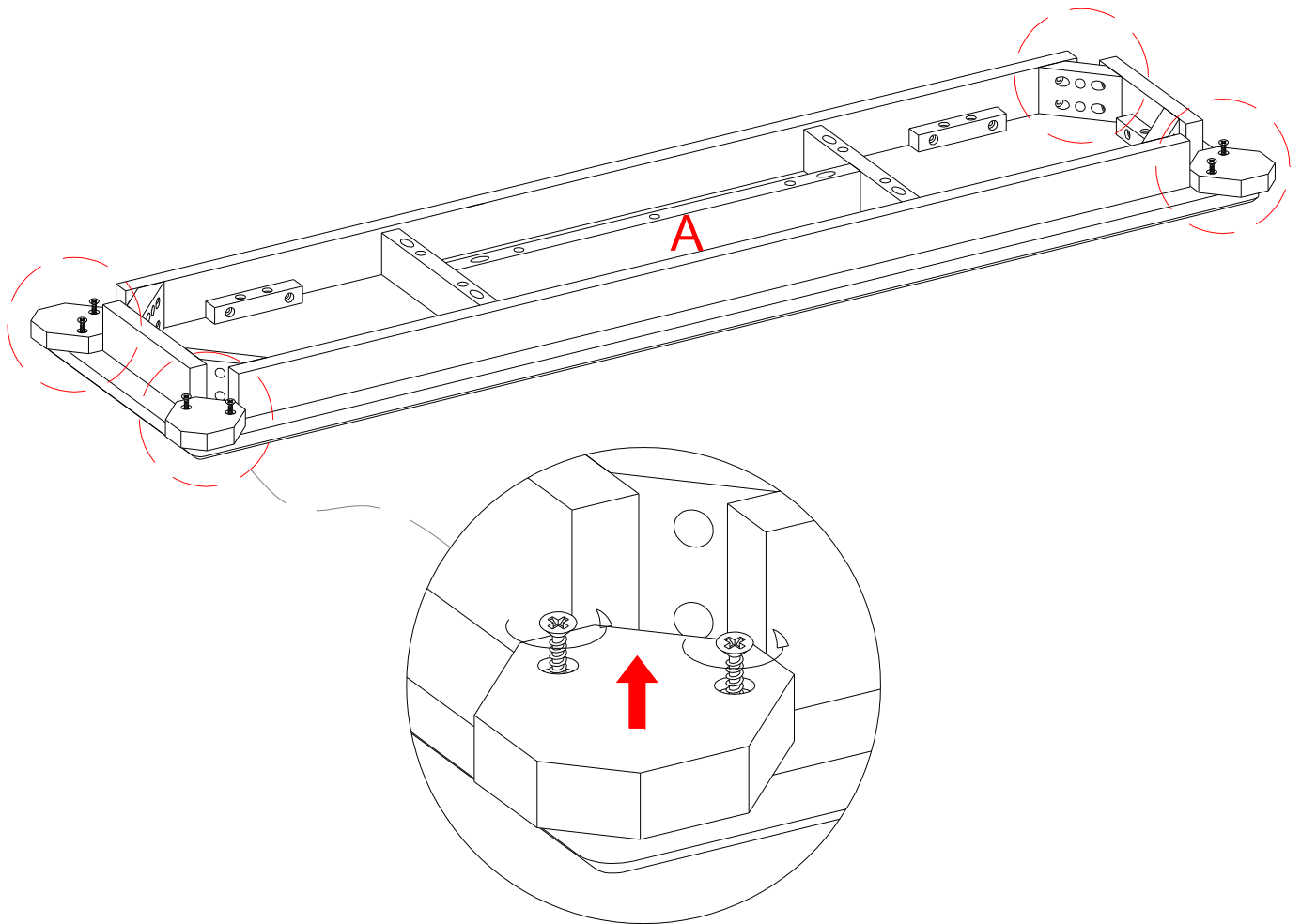
(5) M10 x 35 mm Wood Dowel
(Qty. 4+1 extra)



Open Wrench
(Qty. 1)

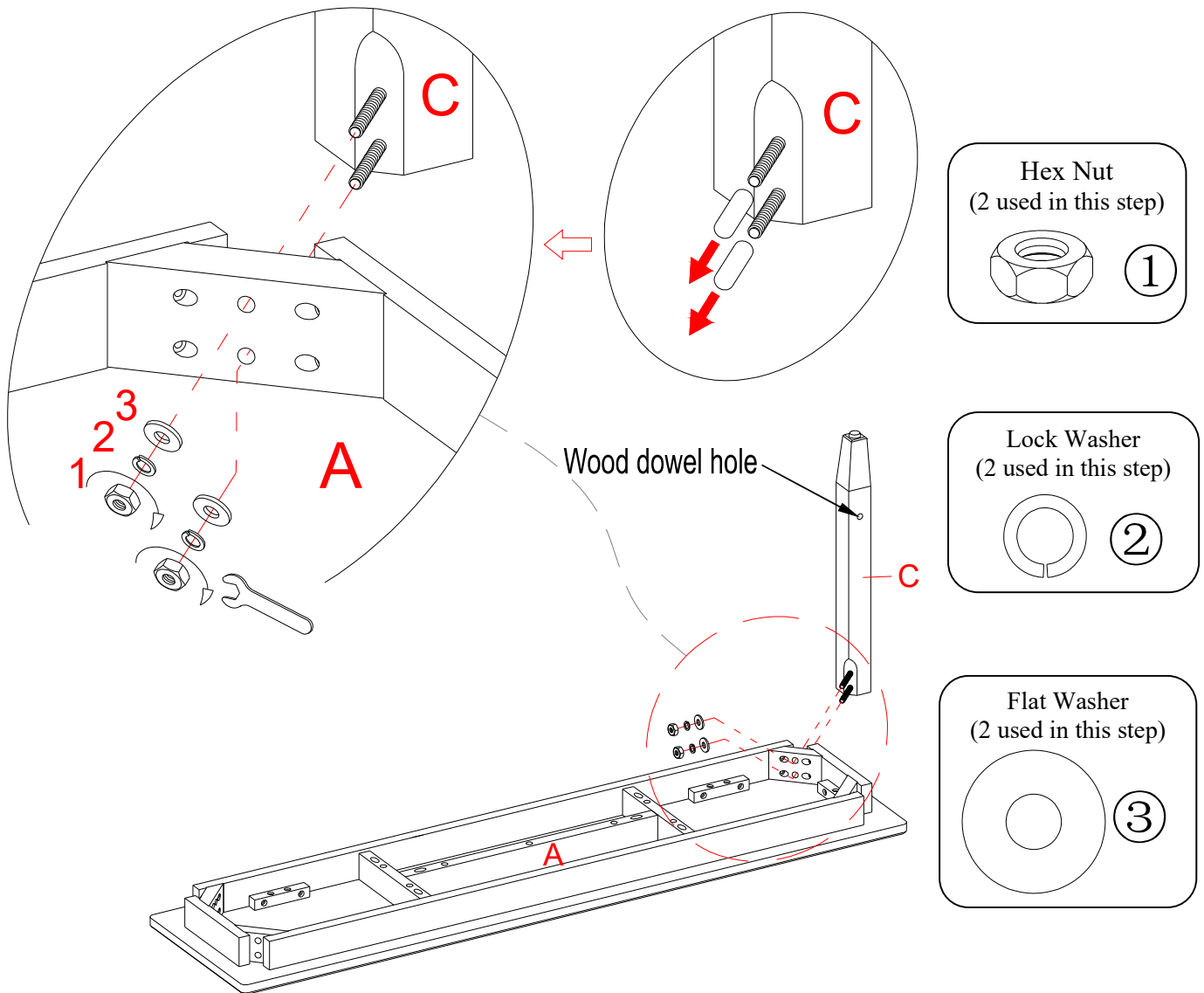
Tools required: Open wrench (provided) and Phillips screwdriver (not provided).

Assembly Instructions



1. Unpack the unit and confirm that you have all the hardware and required parts. Assemble the unit on a carpeted floor or the empty carton to avoid any scratch.
2. Place the Bench Top (A) upside down on a level and protected surface as shown.
3. Remove the additional wood blocks attached at the corners of Bench Top (A) by unscrewing the wood screws. These are used for shipping purposes only. After removing them, please discard.

Assembly Instructions

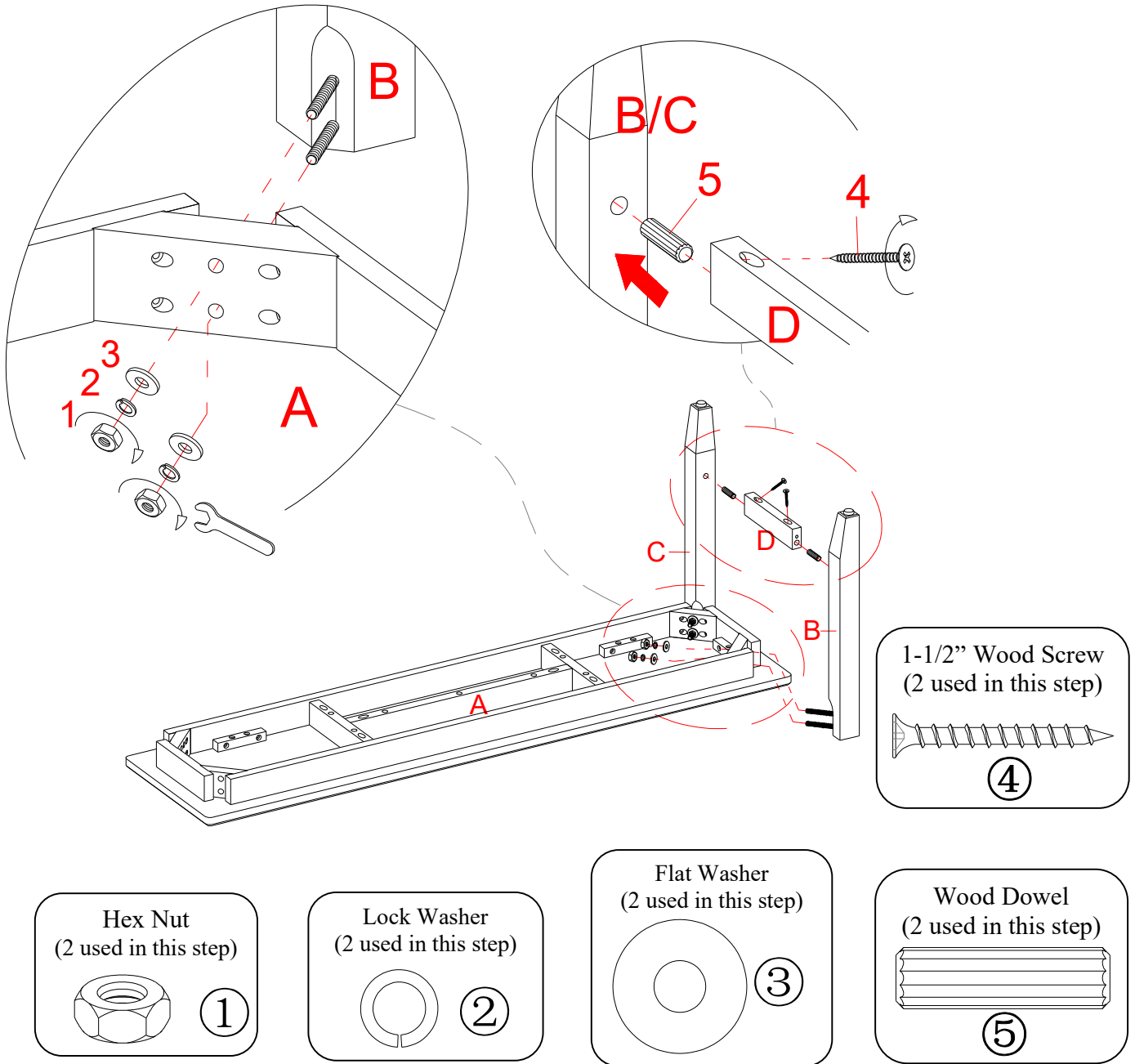


WARNING

DO NOT fully-tighten the nuts or bolts initially until all the nuts or bolts are ready to assemble. To avoid causing damages to the thread, DO NOT over-tighten the nuts or bolts.

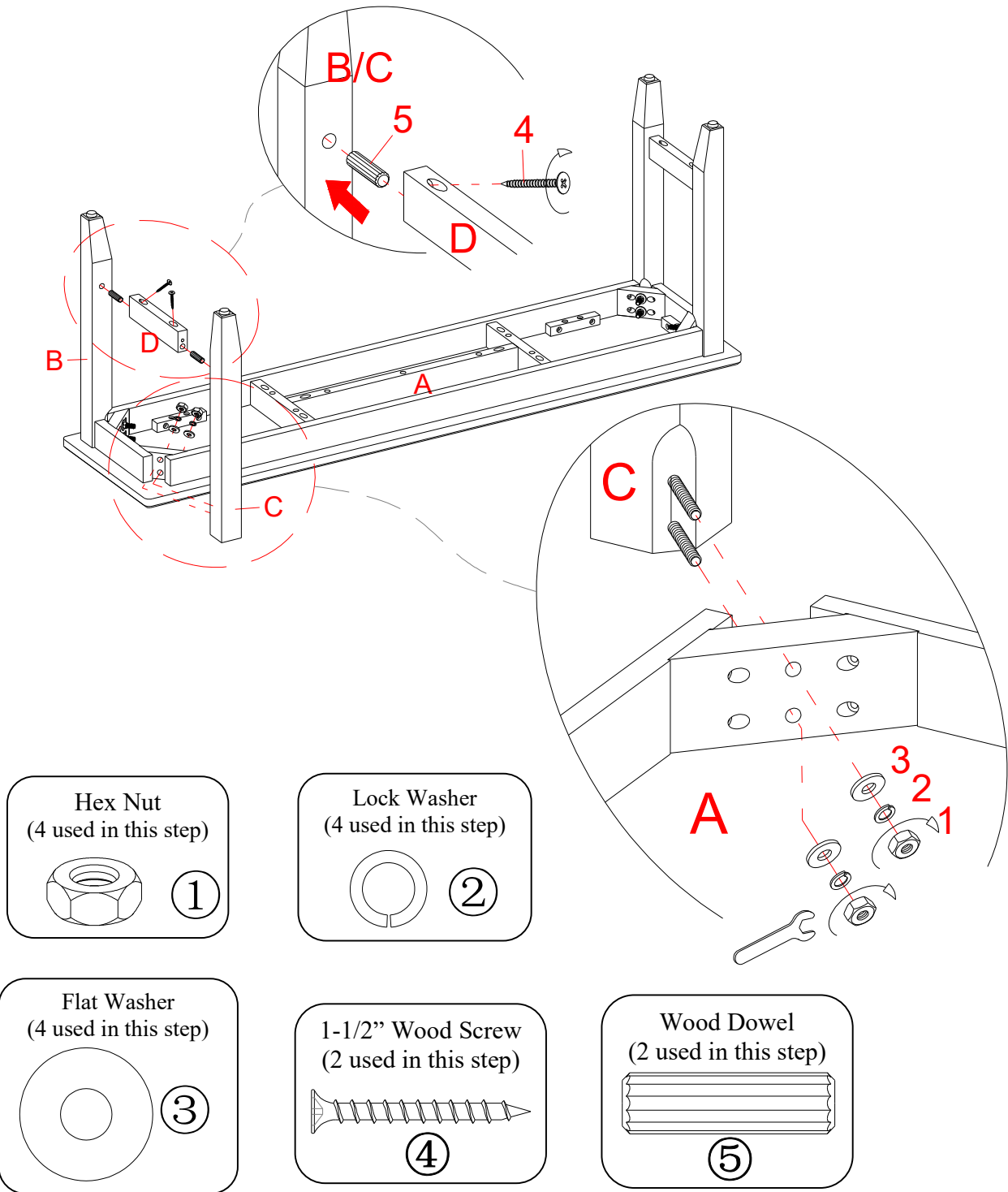
4. Remove the plastic caps from the hanger bolts of all the Legs (B and C).
5. Attach one Leg (C) to the apron corner of the Bench Top (A) as shown. Insert the hanger bolts on the Leg (C) through the corner block holes, and fit the Flat Washer (3), Lock Washer (2) and Hex Nut (1) onto each hanger bolt. Securely tighten the nuts with the provided open wrench.

Assembly Instructions



6. Insert a Wood Dowel (5) into the large hole on each end of one Side Stretcher (D). Attach the Side Stretcher (D) to the assembled Leg (C) with the wood dowel fully inserted.
7. Apply the same technique, securely attach one Leg (B) to the apron corner of the Bench Top (A) while inserting the Wood Dowel (5) on the Side Stretcher (D) into the Leg. Make sure the slant holes on the Side Stretcher (D) will face the floor vertically when the unit is turned upright.
8. Now, securely screw two 1 1/2" Wood Screws (4) through the slant holes in the Side Stretcher (D) into the Legs (B and C), using a Phillips screwdriver.

Assembly Instructions



9. Repeat the same process to assemble the remaining Legs (B and C) and the Side Stretcher (D) at the other end of the Bench Top (A).
10. Go back and securely tighten all the nuts with the enclosed open wrench. Ask for assistance to lift the unit upright and position it at the desired location.

Care and Maintenance

- Use a soft, clean cloth that will not scratch the surface when dusting.
- Use of furniture polish is not necessary. Should you choose to use polish, test first in an inconspicuous area.
- Using solvents of any kind on your furniture may damage the finish.
- Never use water to clean your furniture as it may cause damage to the finish.
- Liquid spills should be removed immediately. Using a soft clean cloth, blot the spill gently. Avoid rubbing.
- Always use protective pads under hot dishes and plates. Heat can cause chemical changes that may create spotting within the furniture finish.
- Stains or marks from crayons or ink markers will be difficult to remove.
- In the event that your furniture is stained or otherwise damaged during use, we recommend that you call a professional to repair your furniture.
- Check bolts/screws periodically and tighten them if necessary.

Further Advice about Wood Furniture Care

It is best to keep your furniture in a climate-controlled environment. Extreme temperature and humidity changes can cause fading, warping, shrinking and splitting of wood. It is advised to keep furniture away from direct sunlight as sun may damage the finish.

Proper care and cleaning at home will extend the life of your purchase. Following these important and helpful tips will enhance your furniture as it ages.

We hope you enjoy your purchase for many years.

Thank you for your purchase!

QUALITY GUARANTEE

We are confident that you will be delighted with your Whalen Furniture purchase.

Should this product be defective in workmanship or materials or fail under normal use, we will repair or replace it for up to one (1) year from date of purchase. Every Whalen Furniture product is designed to meet your highest expectations. We guarantee that you will immediately see the value of our fine furniture.

This warranty gives you specific legal rights and you may also have other rights which vary from State to State.

Customer Service: 866-942-5362

8:30 a.m. - 4:30 p.m., PST, Monday to Friday

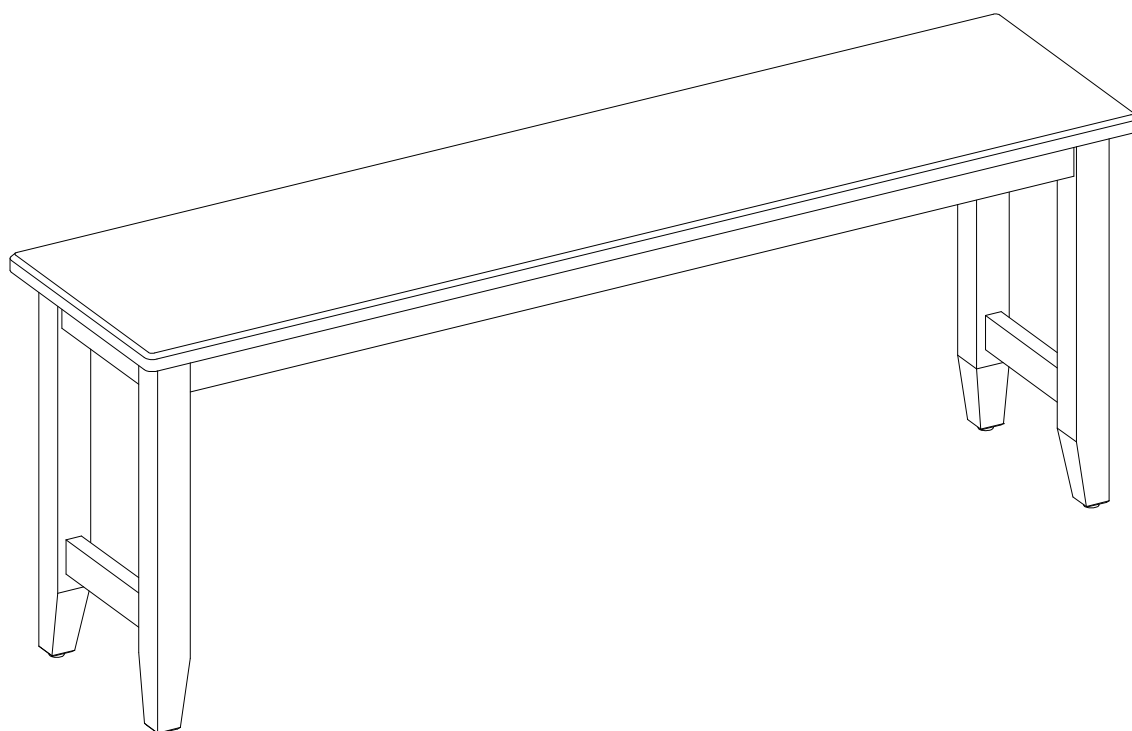
www.whalenstyle.com

Banca Bankston

Serie # BH13-022-599-01

BH19-D1-1011-04

BH19-D1-1011-05



ENSAMBLE REQUERIDO POR ADULTO

Si tienen alguna pregunta acerca del ensamble o si alguna parte está faltante, no retorne este producto a la tienda donde lo compró. Por favor llame a nuestro departamento de ayuda al cliente teniendo su instructivo y lista de partes para proveer el modelo, nombre de parte o el número de fábrica:

866-942-5362

Hora Estándar del Pacífico: 8:30 a.m. - 4:30 p.m., de Lunes a Viernes
O visite nuestra página de Internet 24 horas al día, 7 días a la semana para asistencia

www.whalenstyle.com

O mande un correo electrónico a **parts@whalenfurniture.com**

**ESTE INSTRUCTIVO CONTIENE INFORMACION IMPORTANTE DE SEGURIDAD.
POR FAVOR LEA Y MANTENGA PARA USO FUTURO.**

Fecha 2019-01-19 Rev. 0001-A

MÁXIMO PESO RECOMENDADO

1. Máxima carga es de 275 libras (124.7 kg).



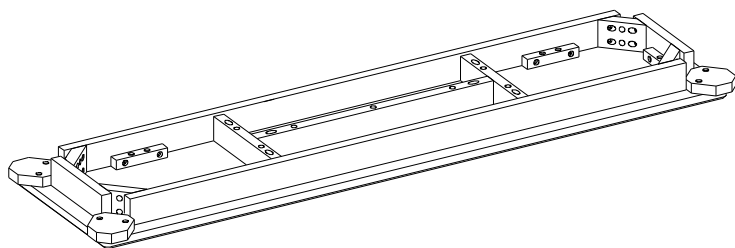
ESTA UNIDAD DEBE UTILIZARSE CON LOS PESOS MÁXIMOS INDICADOS. SI SE EXCEDE EL PESO MÁXIMO, PODRÍA RESULTAR EN UNA INESTABILIDAD DE LA UNIDAD CAUSANDO POSIBLES LESIONES.

INFORMACIÓN GENERAL, RECOMENDACIONES Y TRUCOS

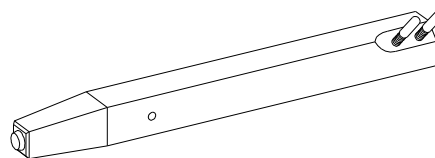
1. Por favor lea el instructivo antes de comenzar el ensamble.
2. Para evitar daños, ensamble la unidad en una area nivelada y libre de abrazivos.
3. Mantener el Herraje fuera de las manos de los niños.
4. Por favor espere a terminar de instalar todas las partes antes de apretar completamente todos los tornillos.
5. Asegurese que todos los tornillos esten bien apretados antes de utilizar al unidad.
6. Checar que todos los tornillos, y jaladeras esten apretados, por lo menos cada 3 meses.

Lista de partes y material de ferretería

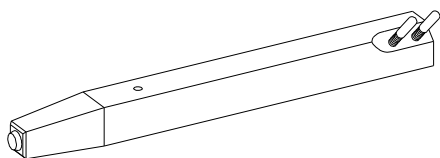
Por favor lea completamente las instrucciones y verifique que estén todas las partes y ferretería antes de iniciar el ensamblado.



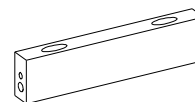
A- Superficie de Banca (Cant. 1)



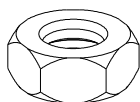
B- Pata izq. frontal/ der. posterior (Cant. 2)



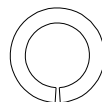
C- Pata der. frontal/ izq. posterior (Cant. 2)



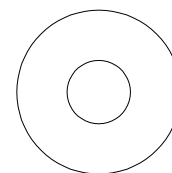
D- Soportes laterales (Cant. 2)



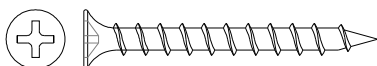
(1) Tuerca hexagonal
(Cant. 8+1 extra)



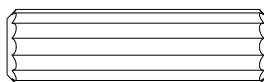
(2) Arandela de presión
(Cant. 8+1 extra)



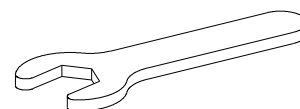
(3) Arandela plana
(Cant. 8+1 extra)



(4) 1-1/2'' Tornillo
(Cant. 4+1 extra)



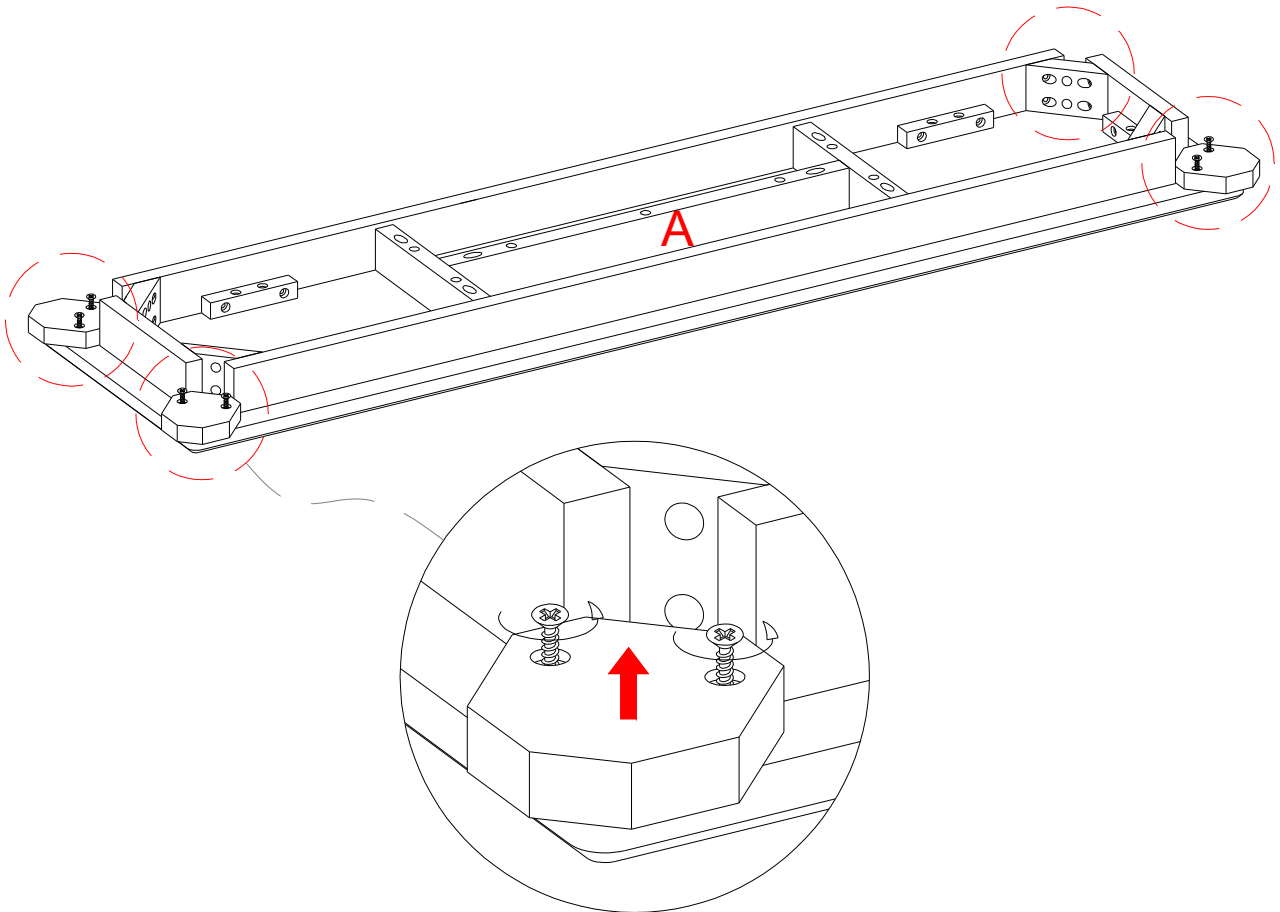
(5) M10 x 35 mm Perno madera
(Cant. 4+1 extra)



Llave española
(Cant. 1)

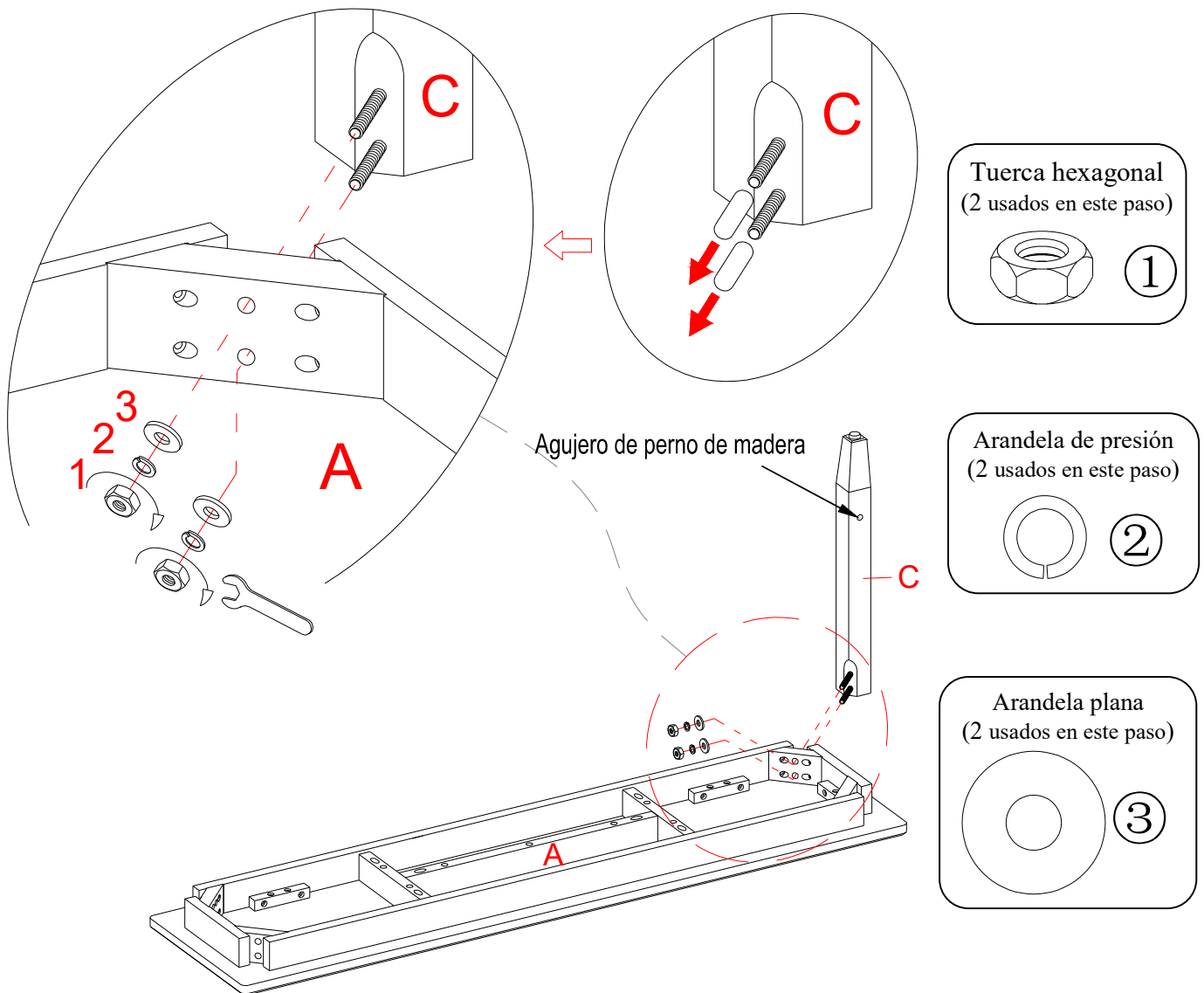
Herramienta requerida: Llave española (proveida) y desarmador estrella (no proveido).

Instructivo de ensamble



1. Desempacar la unidad y confirmar que se tiene todo el herraje y partes requeridas. Ensamblar la unidad sobre en una área encarpetada o el cartón vacío para evitar cualquier rasguño.
2. Posicionar la superficie de banca (A) boca abajo sobre una superficie plana y protegida, como se muestra.
3. Retire los bloques de madera adicionales unidos en las esquinas de la banca (A) aflojando los tornillos de madera. Estos se utilizan sólo con fines de envío. Después de la eliminación de ellos, por favor deseche.

Instrucciones de ensamble

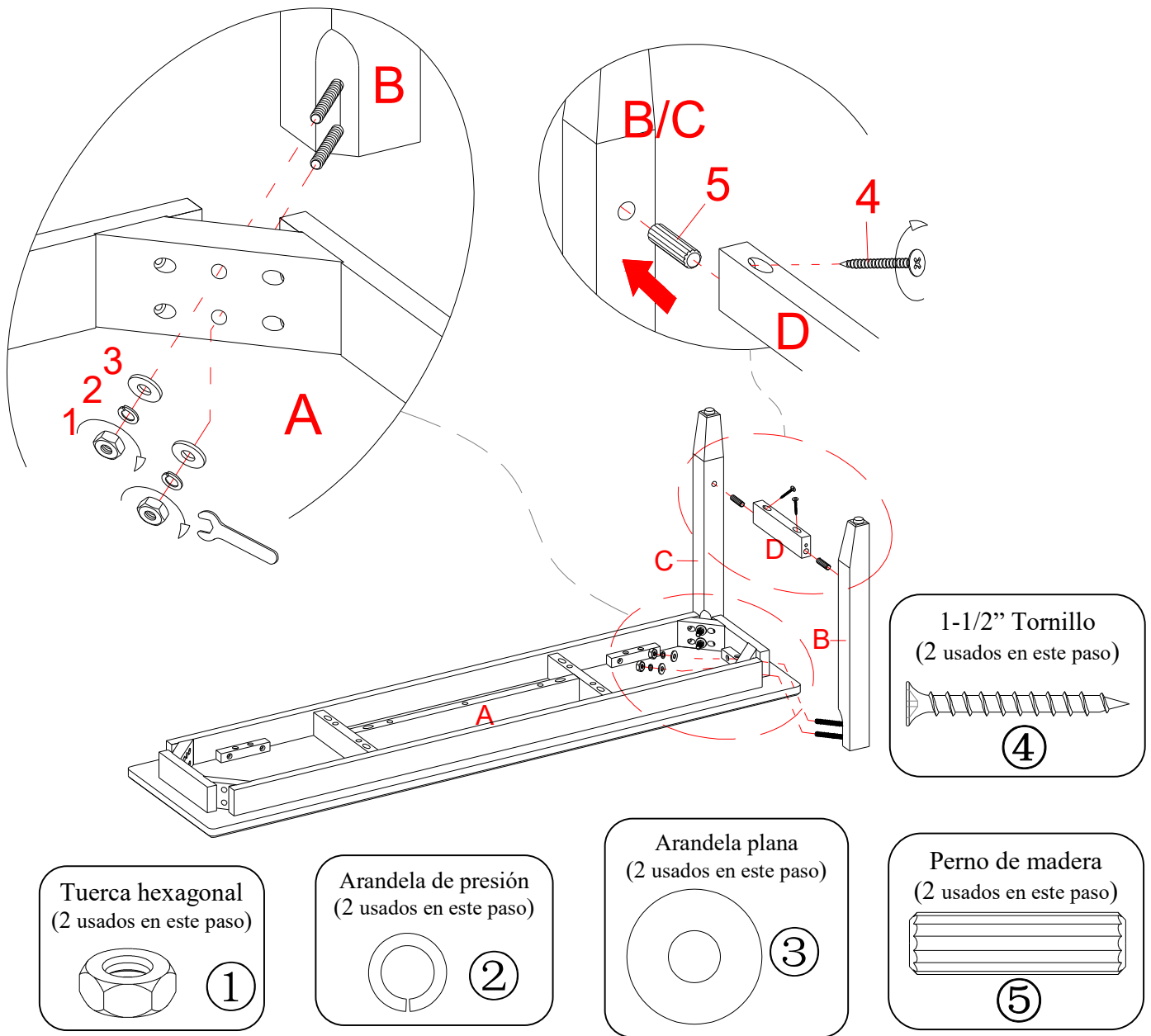


ADVERTENCIA

NO APRIETE completamente los tornillos o tuercas hasta que todas las partes esten ensambladas. Para evitar daños a la rosca no apriete demas los tornillos o tuercas.

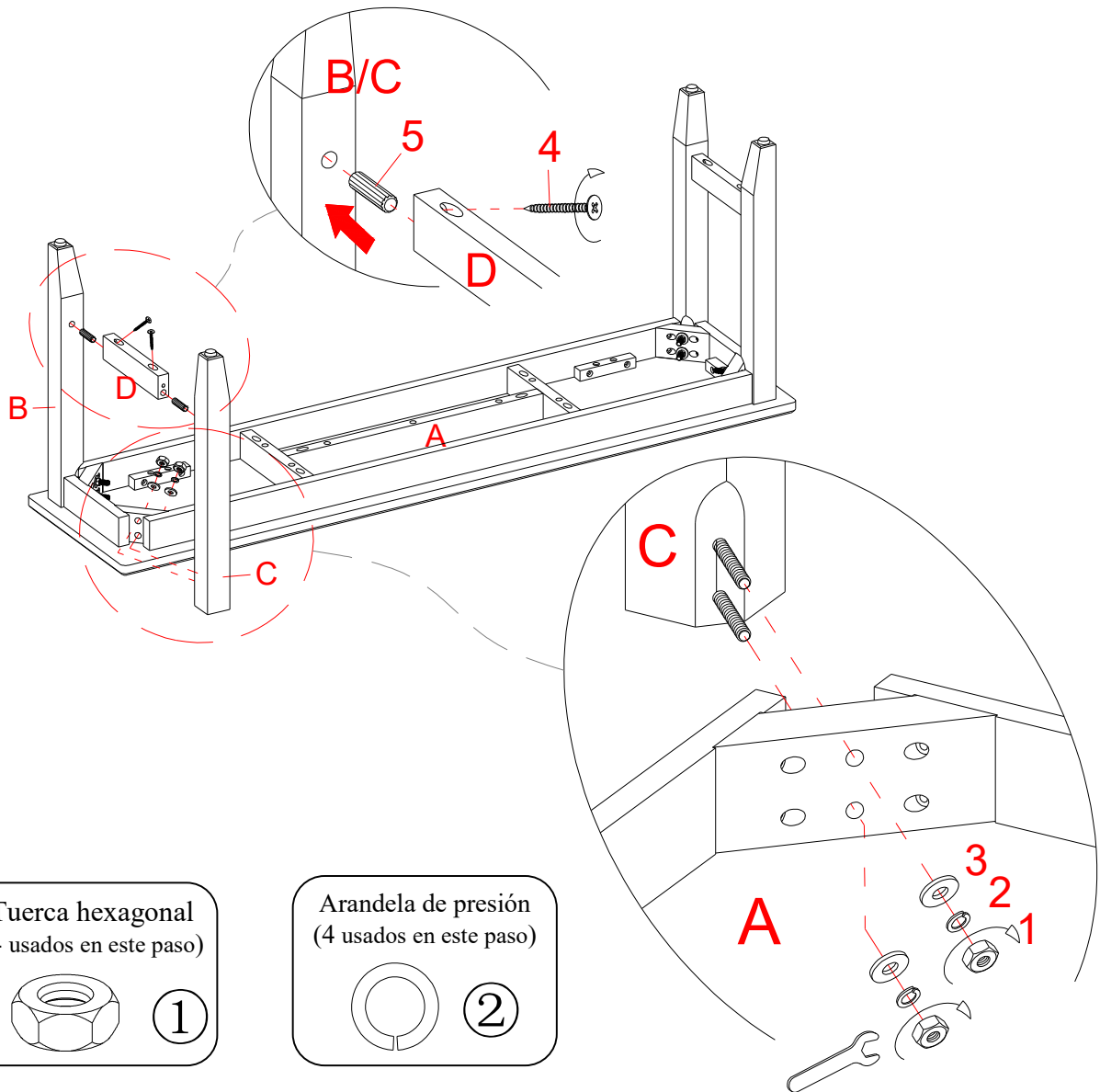
4. Remover los protectores de plástico de los tornillos de las patas (B y C).
5. Atornille una pata (C) al marco de la banca (A) insertando los tornillos pre-ensamblados en la pata (C) através de los barrenos de las esquinas, asegure con la arandela plana (3), arandela de presión (2) y tuerca hexagonal (1) hacia cada tornillo, utilice la llave española para apretar.

Instrucciones de ensamble

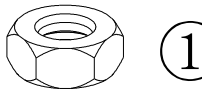


6. Insertar un perno de madera (5) en el orificio grande en cada extremo del soporte lateral (D). Coloque el soporte lateral (D) a la pata ensamblada (C) con el perno de madera insertado completamente.
7. Aplicar la misma técnica, fije firmemente una pata (B) hasta la esquina del delantal de la superficie de banca (A) al insertar el perno de madera (5) sobre el soporte lateral (D) en la pata. Asegúrese de que los agujeros rasgados en el soporte lateral (D) apuntaran al piso cuando la unidad esté en posición vertical.
8. Ahora fijar dos tornillos para madera de 1 1/2" (4) a través de los agujeros rasgados en el soporte lateral (D) en las patas (B y C), usando un desarmador estrella.

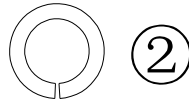
Instrucciones de ensamble



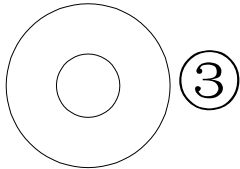
Tuerca hexagonal
(4 usados en este paso)



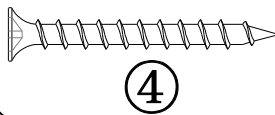
Arandela de presión
(4 usados en este paso)



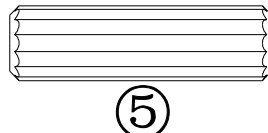
Arandela plana
(4 usados en este paso)



Tornillo de 1-1/2"
(2 usados en este paso)



Perno de madera
(2 usados en este paso)



9. Repetir el mismo proceso a las patas restantes (B y C) y el soporte lateral (D) al otro extremo de la superficie de banca (A).

10. Vuelva y apriete todas las tuercas hexagonales con la llave española incluida. Pida ayuda para levantar la unidad ensamblada en posición vertical y posicionarla en el lugar deseado.

Mantenimiento y cuidados

- Use una toalla suave y limpia para evitar daños y rayaduras.
- El uso de cera para pulir muebles no es necesario. Si desea usar cera pruebe en un área que no sea visible para revisar su funcionamiento.
- Usar solventes de cualquier tipo puede dañar el acabado del mueble.
- Nunca use agua para limpiar la unidad, ya que le puede dañar el acabado.
- Los derrames de líquidos se deben de limpiar inmediatamente, con una toalla suave evitando tallar.
- Siempre utilizar protectores en caso de poner cosas calientes. El calor puede provocar una reacción química en el acabado y dañarlo.
- Manchas o marcas de crayones serán difíciles de remover.
- En caso que su unidad sea manchada durante el uso le recomendamos hablar a un profesional para que le ayude.
- Revisar los pernos y tornillos periódicamente y apriételos si es necesario.

Más recomendaciones para el cuidado de su mueble

Es lo mejor mantener la unidad en una area de clima controlado. Temperatura extrema y cambios de humedad pueden causar cambios como partes pandas, molduras que se contraigan o que la madera se raje. Es recomendable mantener la unidad lejos del sol directo ya que puede dañar el terminado.

Cuidados adecuados y limpieza pueden extender la vida útil de su unidad. Siga estas recomendaciones y mantendra su mueble en buenas condiciones de uso por muchos años.

Esperamos que disfrute este producto por muchos años.
Gracias por elegir Whalen Furniture.

GARANTIA DE CALIDAD

Nosotros estamos seguros que usted se encontrará feliz con la compra de este producto de Whalen Furniture.

Si este producto tiene algún defecto de ensamble o material, o si tiene alguna falla en uso normal, nosotros lo repararemos o lo re-emplazaremos hasta por un año a partir de la fecha de compra. Todo producto de Whalen Furniture es diseñado para alcanzar sus expectativas más altas. Nosotros le garantizamos que inmediatamente podrá ver el valor de nuestra mercancía de la más alta calidad.

Esta garantía le proporciona derechos legales específicos y tal vez tenga otros derechos que varían de estado a estado.

Servicio al cliente: 866-942-5362
Hora Estándar del Pacífico: 8:30 a.m. - 4:30 p.m., de Lunes a Viernes
www.whalenstyle.com