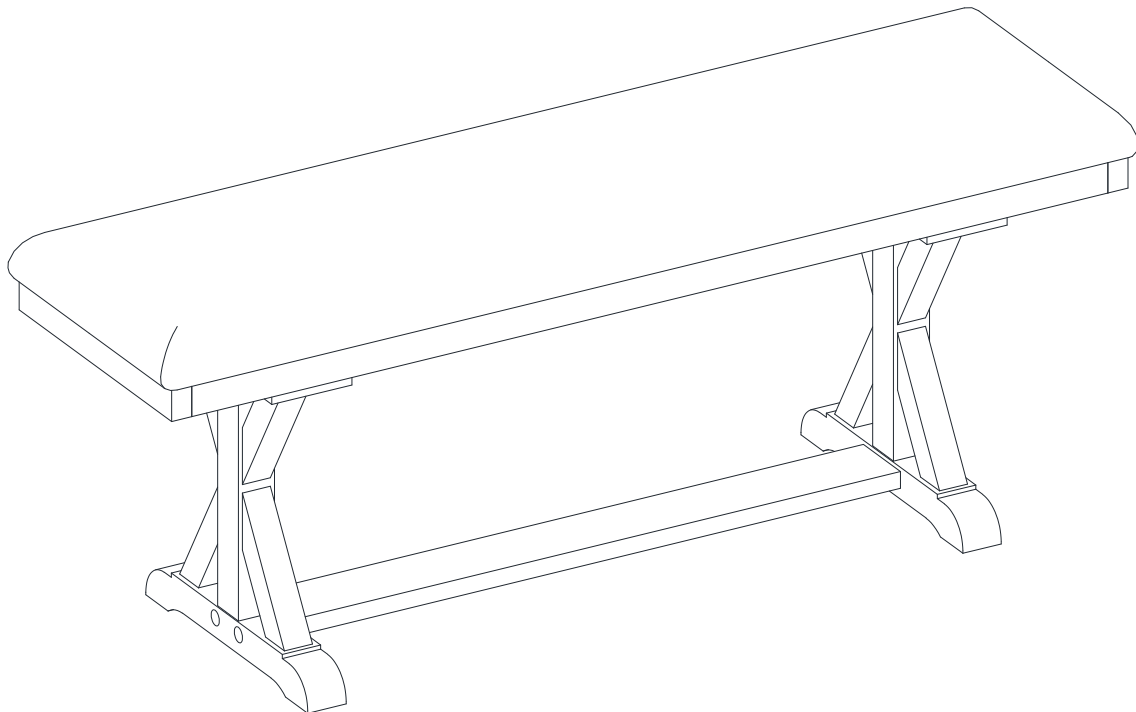


# Granary Modern Farmhouse Bench

Stock # BHW-10007



## **ADULT ASSEMBLY REQUIRED**

If you have any questions regarding assembly or if parts are missing, DO NOT return this item to the store where it was purchased. Please call our customer service number and have your instructions and parts list ready to provide the model name, part name or factory number:

**866-942-5362**

Pacific Standard Time: 8:30 a.m. - 4:30 p.m., Monday - Friday

Or visit our web site 24 hours a day, 7 days a week for product assistance at

**[www.whalenstyle.com](http://www.whalenstyle.com)**

Or e-mail your request to **[parts@whalenfurniture.com](mailto:parts@whalenfurniture.com)**

**THIS INSTRUCTION BOOKLET CONTAINS IMPORTANT SAFETY INFORMATION.  
PLEASE READ AND KEEP FOR FUTURE REFERENCE.**

## MAXIMUM RECOMMENDED WEIGHT LOADS

1. Maximum load weight on bench is 275 pounds (124.7 kg).

### **WARNING**

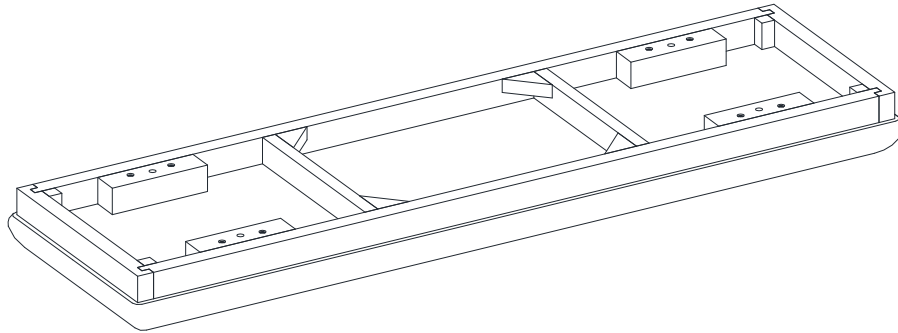
THIS UNIT IS INTENDED ONLY FOR USE WITHIN THE MAXIMUM WEIGHTS INDICATED. USE WITH LOADS HEAVIER THAN THE MAXIMUM WEIGHTS INDICATED MAY RESULT IN INSTABILITY CAUSING POSSIBLE INJURY.

## GENERAL INFORMATION, TIPS AND TRICKS

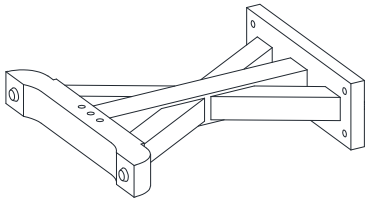
1. Please read the Assembly Instructions prior to assembling the unit.
2. To avoid damage, assemble the unit on a sturdy, level and non-abrasive surface.
3. Keep all hardware and parts out of reach of children.
4. Please wait until all steps are completed before fully tightening bolts.
5. Make sure all nuts and bolts are tightly fastened before the unit is used.
6. Check that all bolts are tight at least every 3 months or as needed.

## Parts and Hardware List

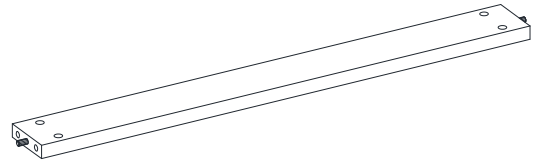
Please read completely through the instructions and verify that all listed parts and hardware are present before beginning assembly.



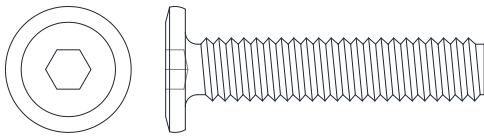
A- Seat (Qty. 1)



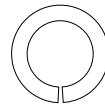
B- Leg (Qty. 2)



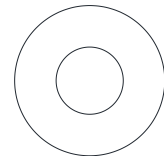
C- Bottom Stretcher (Qty. 1)



(1) 5/16" x 1 1/2" Bolt  
(Qty. 8+1 extra)



(2) Lock Washer  
(Qty. 12+1 extra)



(3) Flat Washer  
(Qty. 12+1 extra)



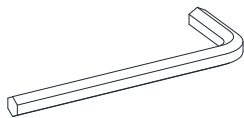
(4) 1/4" x 3" Bolt  
(Qty. 4+1 extra)



(5) Barrel Nut  
(Qty. 4+1 extra)



(6) Wood Plug  
(Qty. 4+1 extra)



Hex Wrench (Qty. 1)

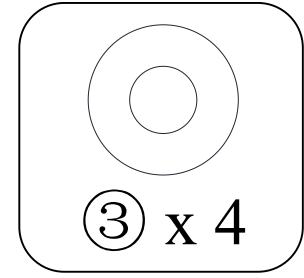
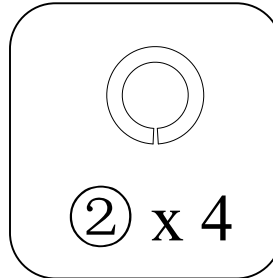
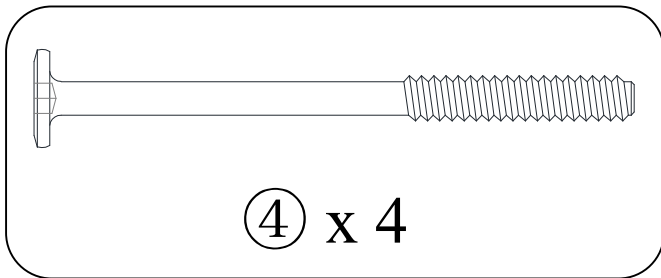
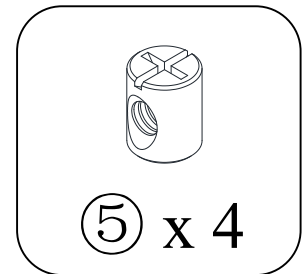
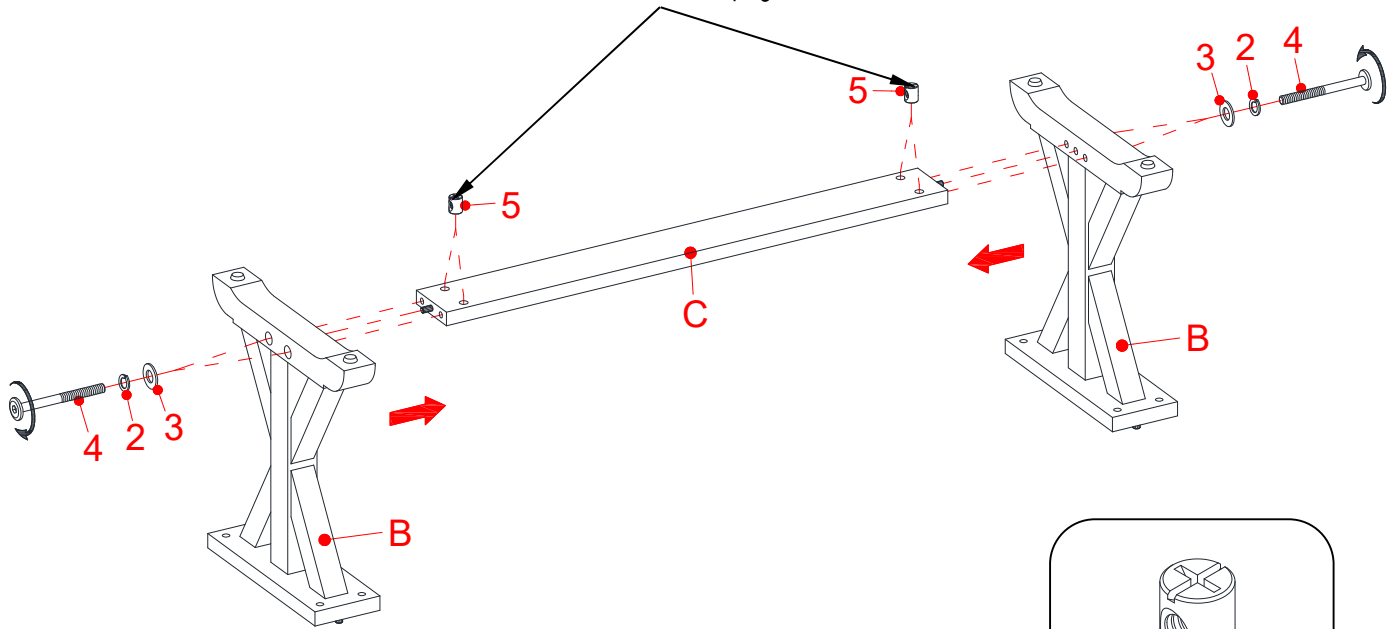


Touch-up Pen (Qty. 1)

**Tools required: Hex wrench (provided) and Phillips screwdriver (not provided).**

## Assembly Instructions

Make sure the barrel nuts will face the floor when the unit is turned upright.

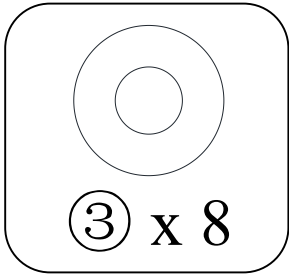
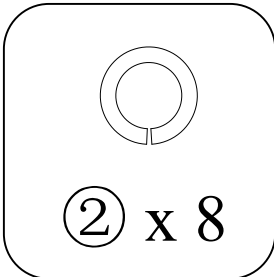
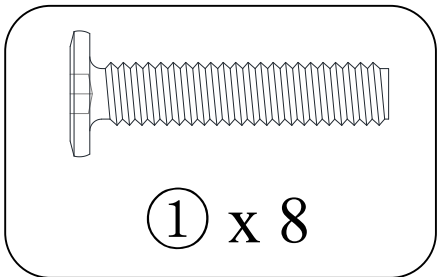
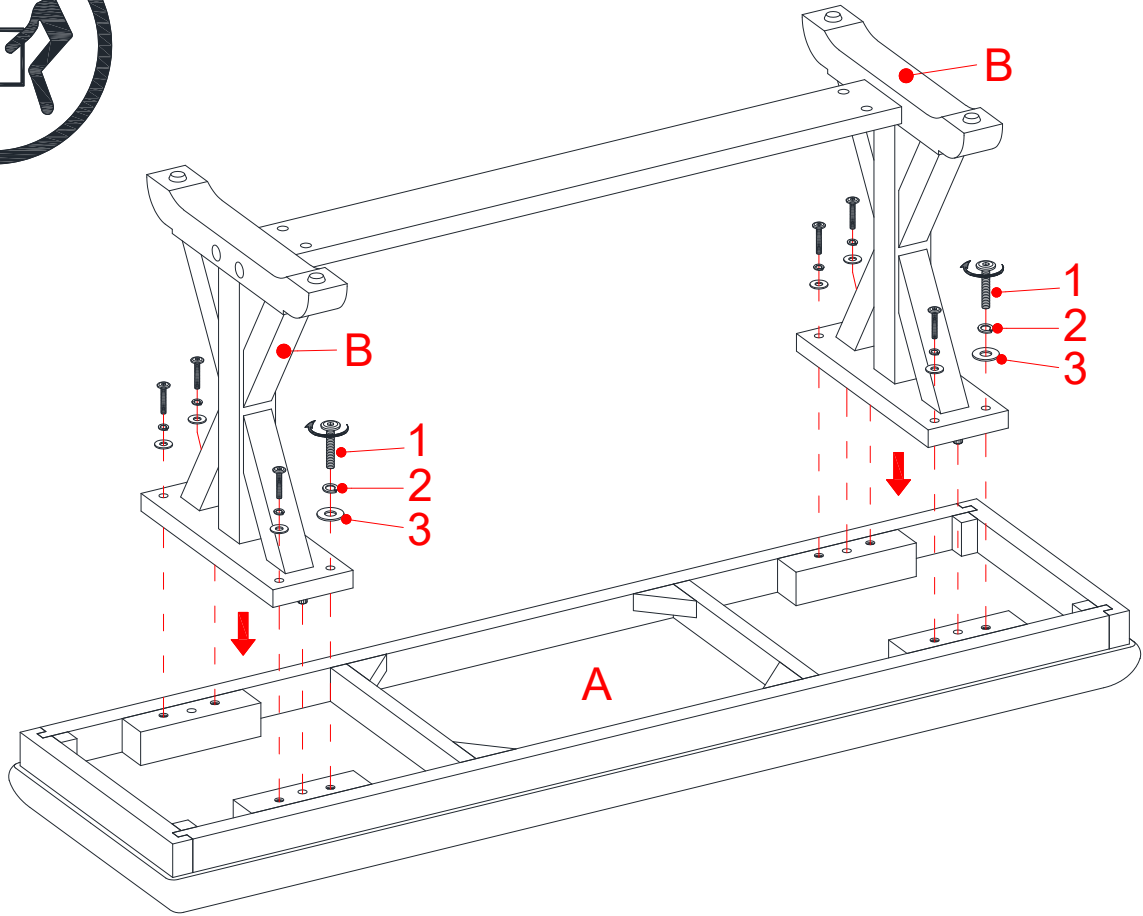


### **WARNING**

DO NOT fully-tighten the nuts or bolts initially until all the nuts or bolts are ready to assemble. To avoid causing damages to the thread, DO NOT over-tighten the nuts or bolts.

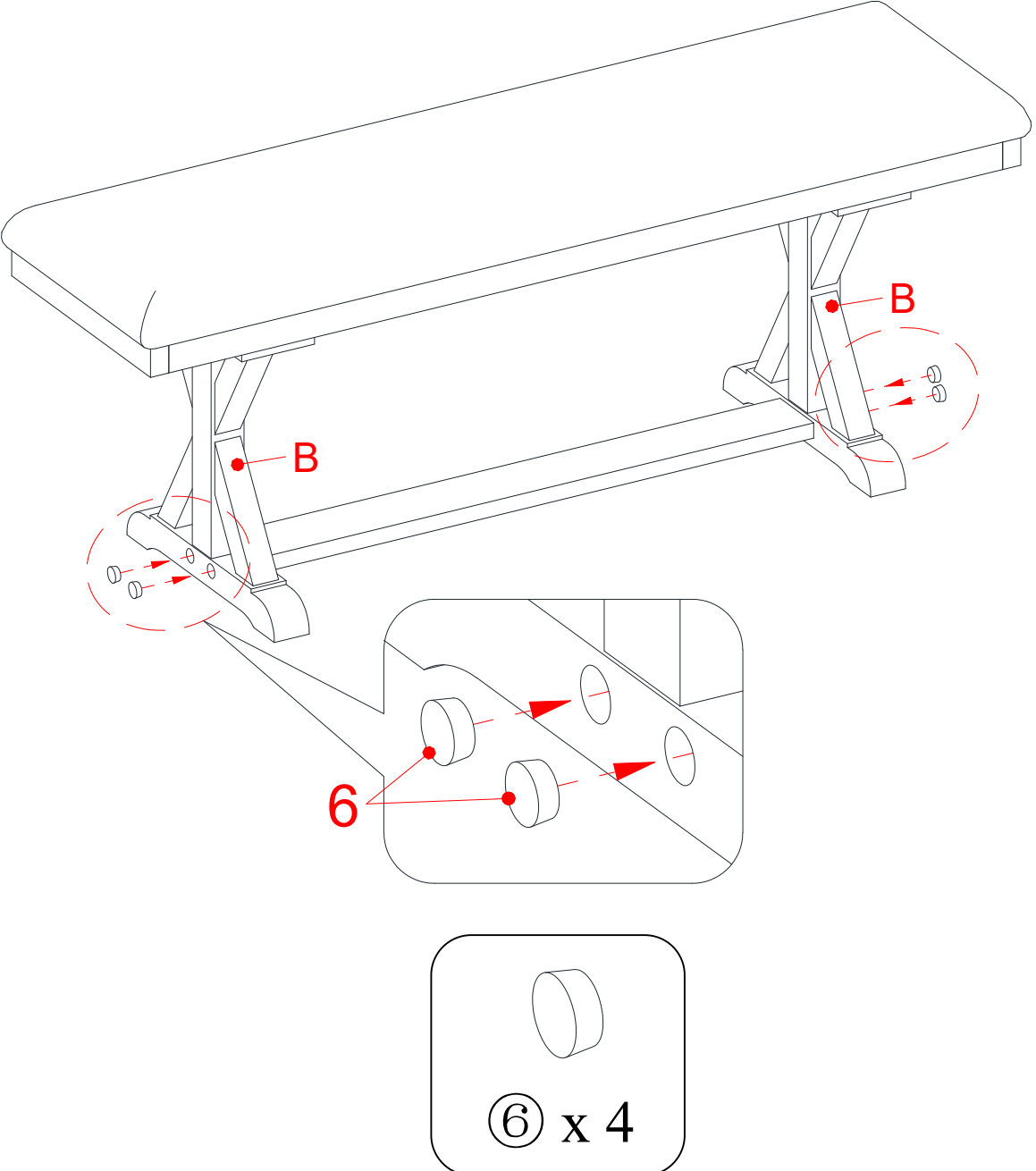
1. Unpack the unit and confirm that you have all the hardware and required parts. Assemble the unit on a carpeted floor or the empty carton to avoid any scratch.
2. Insert four Barrel Nuts (5) into the Bottom Stretcher (C). Make sure that the threaded holes point towards the entry of the bolts.
3. Align and attach the Bottom Stretcher (C) between the Legs (B) with the end dowels fully inserted. Insert four 3" Bolts (4) with the Washers (2 and 3) through the mounting holes on the Legs (B) and screw into the inserted Barrel Nuts (5).

# Assembly Instructions



- 4. Place the Seat (A) upside down on a level and protected surface as shown.
- 5. Using the wood dowels as a guide, align and attach the assembled Legs (B) to the Seat (A) with eight 1 1/2" Bolt (1) and eight Washers (2 and 3).

# Assembly Instructions



- 6. Go back and securely tighten all the bolts with the enclosed hex wrench. Stand the unit upright and position it at the desired location.
- 7. Plug the Wood Plugs (6) onto the Legs (B) for nice looking.

## Care and Maintenance

- Use a soft, clean cloth that will not scratch the surface when dusting.
- Use of furniture polish is not necessary. Should you choose to use polish, test first in an inconspicuous area.
- Using solvents of any kind on your furniture may damage your furniture's finish.
- Never use water to clean your furniture as it may cause damage to the finish.
- Liquid spills should be removed immediately. Using a soft, clean cloth, blot the spill gently. Avoid rubbing.
- In the event that your furniture is stained or otherwise damaged during use, we recommend that you call a professional to repair your furniture.
- Check bolts/screws periodically and tighten them if necessary.

## Further Advice about Wood Furniture Care

It is best to keep your furniture in a climate-controlled environment. Extreme temperature and humidity changes can cause fading, warping, shrinking and splitting of wood. It is advised to keep furniture away from direct sunlight as sun may damage the finish.

Proper care and cleaning at home will extend the life of your purchase. Following these important and helpful tips will enhance your furniture as it ages.

A touch-up pen has been provided to minimize the small nicks or scratches that may occur during assembly or shipping.

We hope you enjoy your purchase for many years.

Thank you for your purchase!

## QUALITY GUARANTEE

We are confident that you will be delighted with your Whalen Furniture purchase.

Should this product be defective in workmanship or materials or fail under normal use, we will repair or replace it for up to one (1) year from date of purchase. Every Whalen Furniture product is designed to meet your highest expectations. We guarantee that you will immediately see the value of our fine furniture.

This warranty gives you specific legal rights and you may also have other rights which vary from State to State.

Customer Service: 866-942-5362  
8:30 a.m. - 4:30 p.m., PST, Monday to Friday

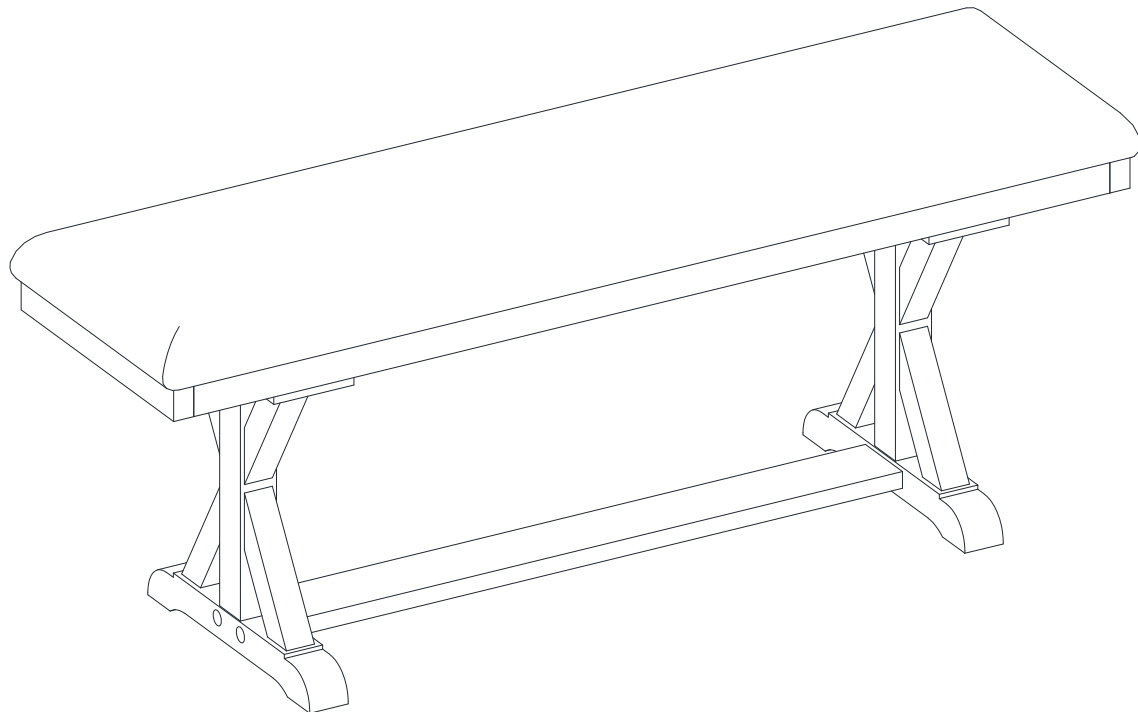
**[www.whalenstyle.com](http://www.whalenstyle.com)**





# Banco Granary Modern Farmhouse

Modelo # BHW-10007



## **ENSAMBLE REQUERIDO POR ADULTO**

Si tienen alguna pregunta acerca del ensamble o si alguna parte está faltante, no retorne este producto a la tienda donde lo compro. Por favor llame a nuestro departamento de ayuda al cliente teniendo su instructivo y lista de partes para proveer el modelo, nombre de parte o el número de fábrica:

**866-942-5362**

Hora estándar del Pacífico: 8:30 a.m. - 4:30 p.m., de Lunes a Viernes  
O visite nuestra página de Internet 24 horas al día, 7 días a la semana para asistencia

**[www.whalenstyle.com](http://www.whalenstyle.com)**

O mande un correo electrónico a **[parts@whalenfurniture.com](mailto:parts@whalenfurniture.com)**

**ESTE INSTRUCTIVO CONTIENE INFORMACION IMPORTANTE DE SEGURIDAD.  
POR FAVOR LEA Y MANTENGA PARA USO FUTURO.**

Fecha 2019-07-02 Rev. 0001-A

## MÁXIMO PESO RECOMENDADO

1. La máxima carga del banco es 275 libras (124.7 kg).

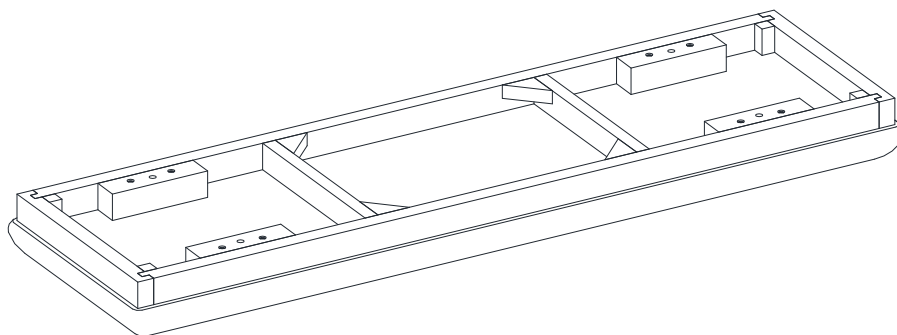
**⚠ AVISO** ESTA UNIDAD DEBE UTILIZARSE CON LOS PESOS MÁXIMOS INDICADOS. SI SE EXCEDE EL PESO MÁXIMO, PODRÍA RESULTAR EN UNA INESTABILIDAD DE LA UNIDAD CAUSANDO POSIBLES LESIONES.

## INFORMACIÓN GENERAL, RECOMENDACIONES Y TRUCOS

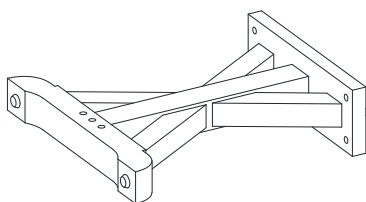
1. Por favor lea el instructivo antes de comenzar el ensamble.
2. Para evitar daños, ensamblar el producto en una superficie fuerte, nivelada y protegida.
3. Mantenga todo el material de ferretería fuera del alcance de niños.
4. Esperar hasta que todos los pasos estén completados antes de apretar los pernos.
5. Asegurar de que los pernos y tuercas estén apretados antes de usar la unidad.
6. Revisar que los pernos estén apretados cada 3 meses o como sea necesario.

## Lista de partes y material de ferretería

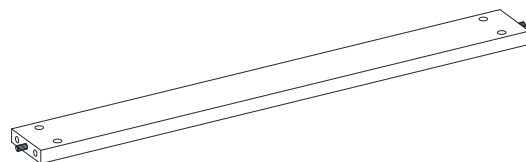
Por favor lea completamente las instrucciones y verifique que estén todas las partes ferretería antes de iniciar el ensamblado.



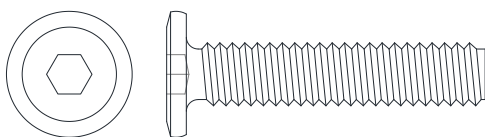
A- Asiento (Cant. 1)



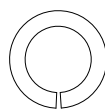
B- Pata (Cant. 2)



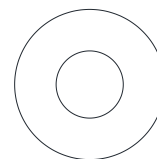
C- Soporte inferior (Cant. 1)



(1) Perno de 5/16" x 1 1/2"  
(Cant. 8+1 extra)



(2) Arandela de presión  
(Cant. 12+1 extra)



(3) Arandela plana  
(Cant. 12+1 extra)



(4) Perno de 1/4" x 3"  
(Cant. 4+1 extra)



(5) Tuerca barril  
(Cant. 4+1 extra)



(6) Tapa para madera  
(Cant. 4+1 extra)



Llave hexagonal (Cant. 1)

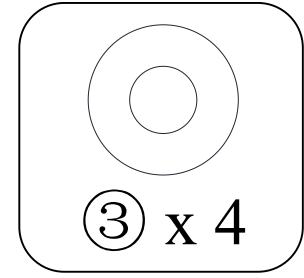
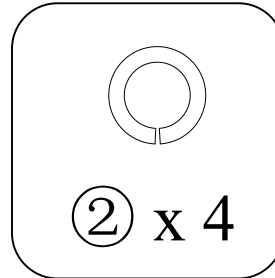
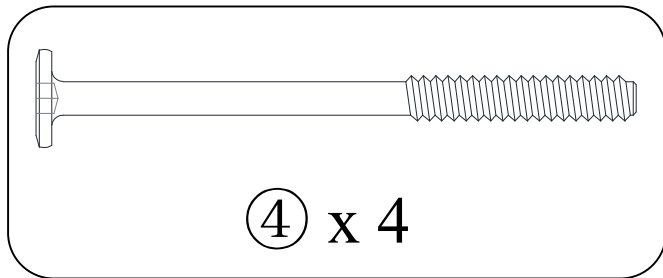
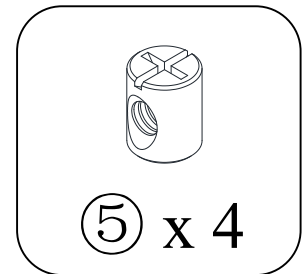
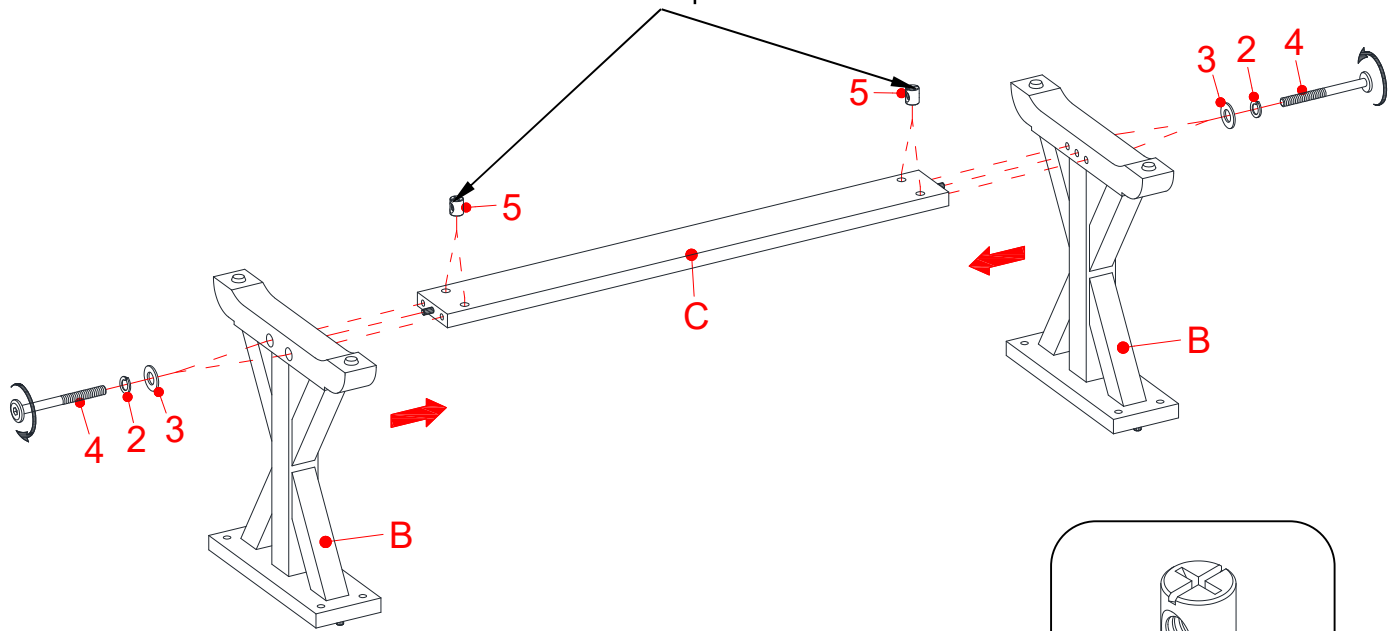


Plumón (Cant. 1)

Herramientas requeridas: Llave hexagonal (provista) y desarmador estrella (no provisto).

## Instructivo de ensamble

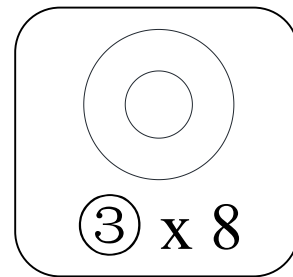
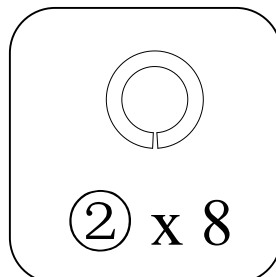
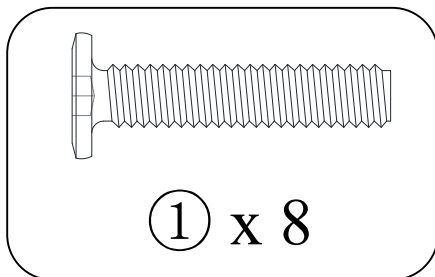
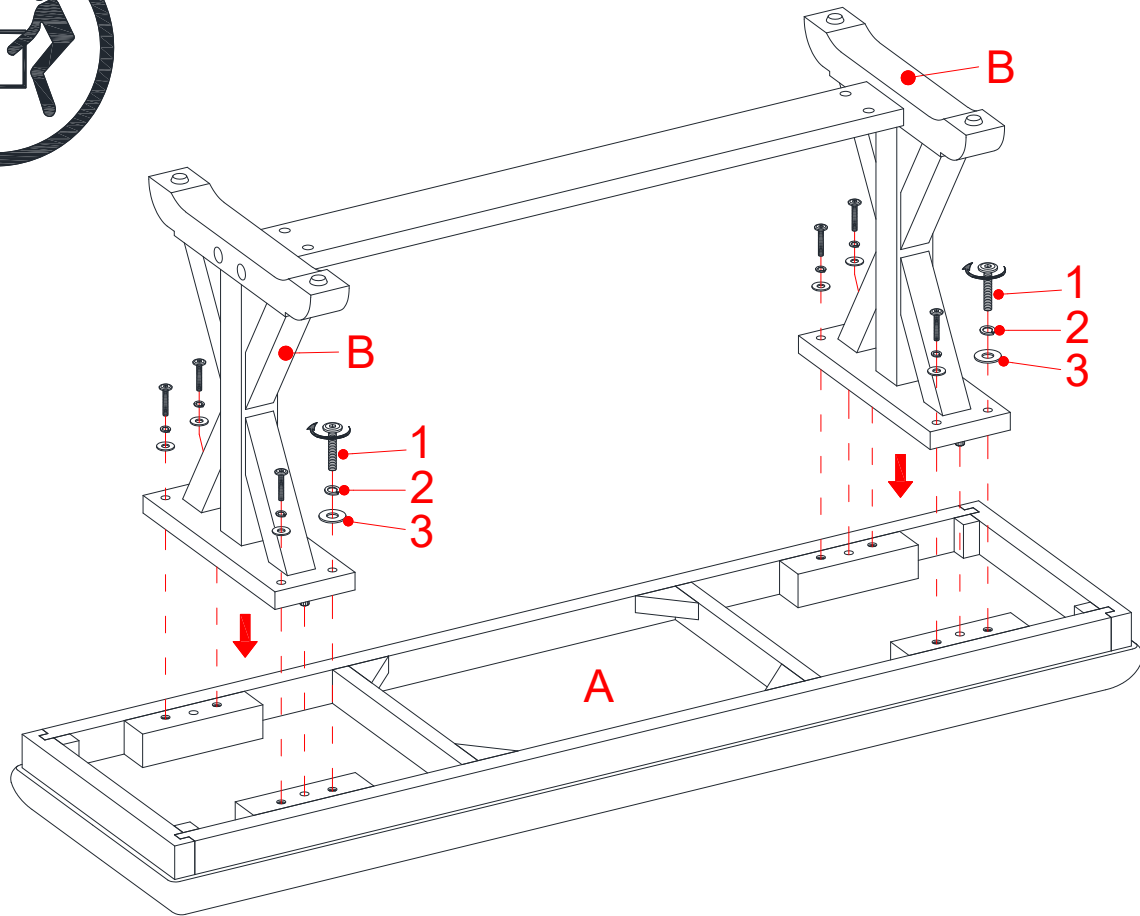
Asegurar que las tuercas de barril apunten hacia el piso cuando la unidad esta en posición



**Aviso** NO apriete los pernos o tuercas hasta que todos los pernos o tuercas estén listos para el ensamble. Para evitar daños a la rosca, NO sobre apriete los pernos o tuercas.

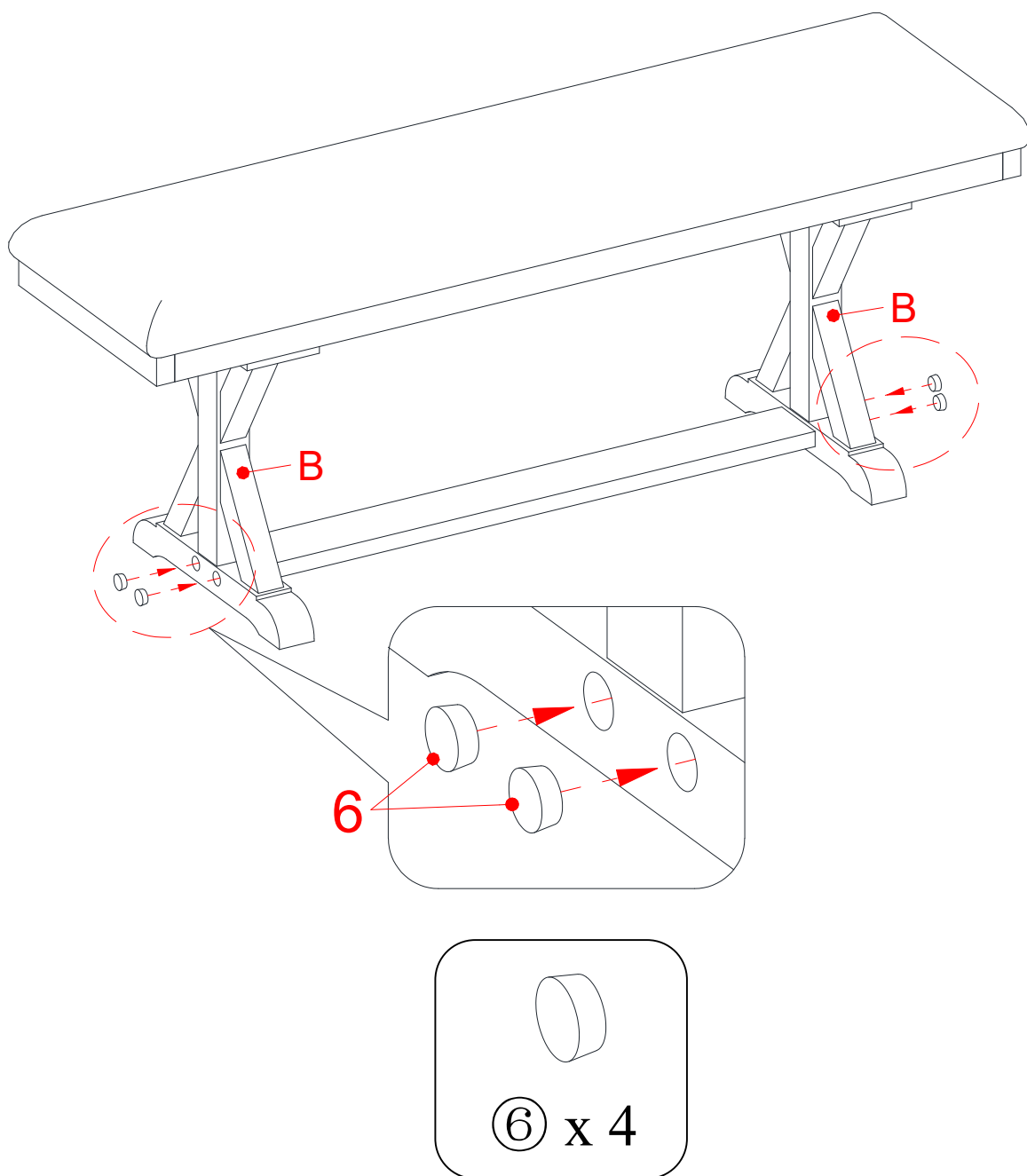
1. Desempacar la unidad y confirmar que se tiene todo el material de ferretería y partes requeridas. Ensamblar la unidad en un piso alfombrado o en el cartón vacío para evitar rasguños.
2. Insertar 4 tuercas barril (5) en el soporte inferior (C). Asegurar de que los agujeros roscados apunten hacia la entrada de los pernos.
3. Alinear y adjuntar el soporte inferior (C) entre las patas (B) con las clavijas de los extremos completamente insertadas. Insertar 4 pernos de 3" (4) con las arandelas (2 y 3) a través de los agujeros de montaje en las patas (B) y atornillar en las tuercas de barril insertadas (5).

## Instructivo de ensamble



4. Poner el asiento (A) boca abajo en una superficie nivelada y protegida como se muestra.
5. Usando las clavijas de madera como guía, alinear y adjuntar las patas ensambladas (B) al asiento (A) con 8 pernos de 1 1/2" (1) y 8 arandelas (2 y 3).

## Instructivo de ensamble



6. Volver y apretar los pernos con la llave hexagonal provista. Poner la unidad en posición vertical y poner en el lugar deseado.
7. Meter las tapas para madera (6) en las patas (B) para que se vea mejor.

## **Mantenimiento y Cuidados**

- Use una toalla suave y limpia para evitar daños y rayaduras.
- Uso de cera para pulir muebles no es necesario. Si desea usar cera, pruébela en un área que no sea visible para revisar su funcionamiento.
- Usar solventes de cualquier tipo puede dañar el acabado del mueble.
- Nunca use agua para limpiar la unidad, ya que le puede dañar el acabado.
- Líquidos derramados deben limpiarse inmediatamente, con una toalla suave evitando tallar.
- En caso de que su unidad sea manchada durante el uso le recomendamos hablar a un profesional para que le ayude.
- Revisar los pernos periódicamente y apretar en caso necesario.

## **Más recomendaciones para el cuidado de su Mueble**

Es mejor mantener la unidad en un área de clima controlado. Temperatura extrema y cambios de humedad pueden causar cambios como partes pandas, molduras que se contraigan o que la madera se raje. Es recomendable mantener la unidad lejos del sol directo ya que puede dañar el acabado.

Cuidados adecuados y limpieza pueden extender la vida útil de su unidad. Siga estas recomendaciones y mantendrá su mueble en buenas condiciones de uso por muchos años.

**Un plumón es proveído en caso de pequeñas raspaduras o golpes que sucedan durante el ensamble o envío.**

Esperamos que disfrute su mueble por muchos años.  
¡Gracias por su compra!

## **GARANTÍA DE CALIDAD**

Nosotros estamos seguros que usted se encontrará feliz con la compra de esté producto de Whalen Furniture.

Si esté producto tiene algun defecto de ensamble o material, o si tiene alguna falla en uso normal, nosotros lo repararemos o lo re-emplazaremos hasta por un año a partir de la fecha de compra. Todo producto de Whalen Furniture es diseñado para alcanzar sus expectativas más altas. Nosotros le garantizamos que inmediatamente podrá ver el valor de nuestra mercancía de la más alta calidad.

Está garantía le proporciona derechos legales específicos y talvez tenga otros derechos que varian de estado a estado.

Servicio al cliente: 866-942-5362  
Hora estándar del Pacífico: 8:30 a.m. - 4:30 p.m., de Lunes a Viernes  
[www.whalenstyle.com](http://www.whalenstyle.com)

