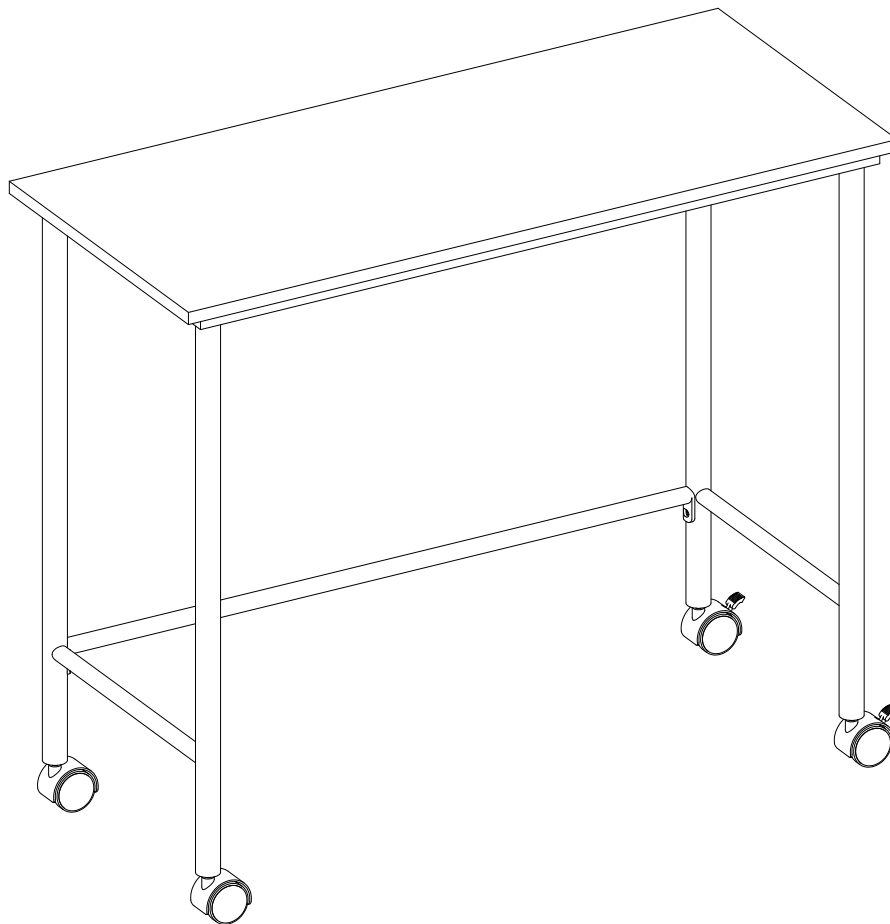


YOUR|ZONE™

LOT NUMBER: _____
DATE OF PURCHASE: __/__/__

Beckett Kids Metal Rolling Student Desk

Stock # YZW-10006 / YZW-10010



ADULT ASSEMBLY REQUIRED

If you have any questions regarding assembly or if parts are missing, DO NOT return this item to the store where it was purchased. Please call our customer service number and have your instructions and parts list ready to provide the model name, part name or factory number:

866-942-5362

Pacific Standard Time: 8:30 a.m. - 4:30 p.m., Monday - Friday

Or visit our web site 24 hours a day, 7 days a week for product assistance at

www.whalenstyle.com

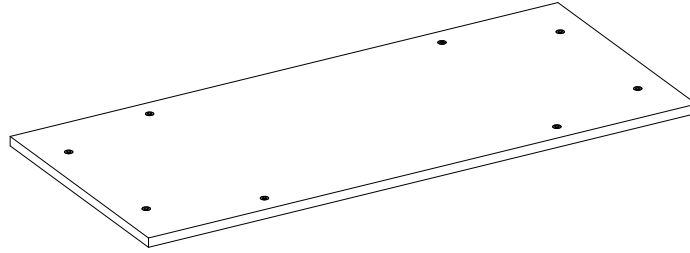
Or e-mail your request to **parts@whalenfurniture.com**

**THIS INSTRUCTION BOOKLET CONTAINS IMPORTANT SAFETY INFORMATION.
PLEASE READ AND KEEP FOR FUTURE REFERENCE.**

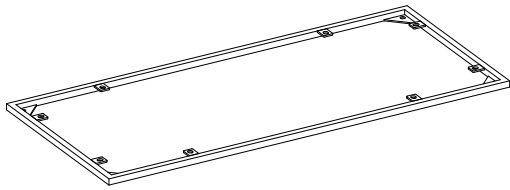
Date 2019-11-20 Rev. 0001-A

Parts and Hardware List

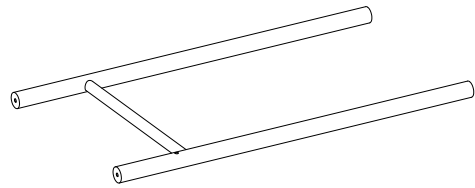
Please read completely through the instructions and verify that all listed parts and hardware are present before beginning assembly.



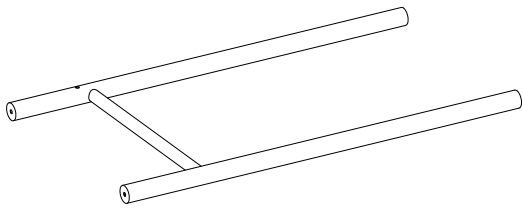
A- Desk Top (Qty. 1)



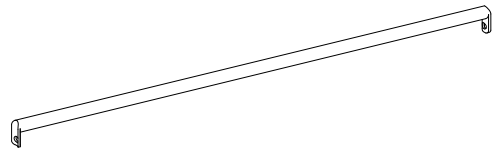
B- Top Metal Frame (Qty. 1)



C- Left Leg (Qty. 1)



D- Right Leg (Qty. 1)



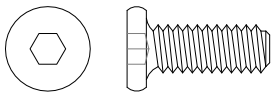
E- Stretcher (Qty. 1)



F- Locking Caster (Qty. 2)



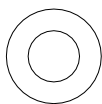
G- Swivel Caster (Qty. 2)



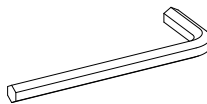
(1) 1/4" x 5/8" Bolt (Qty. 14+1 extra)



(2) Lock Washer (Qty. 12+1 extra)



(3) Flat Washer (Qty. 12+1 extra)



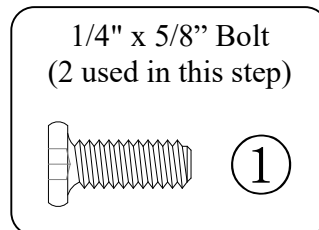
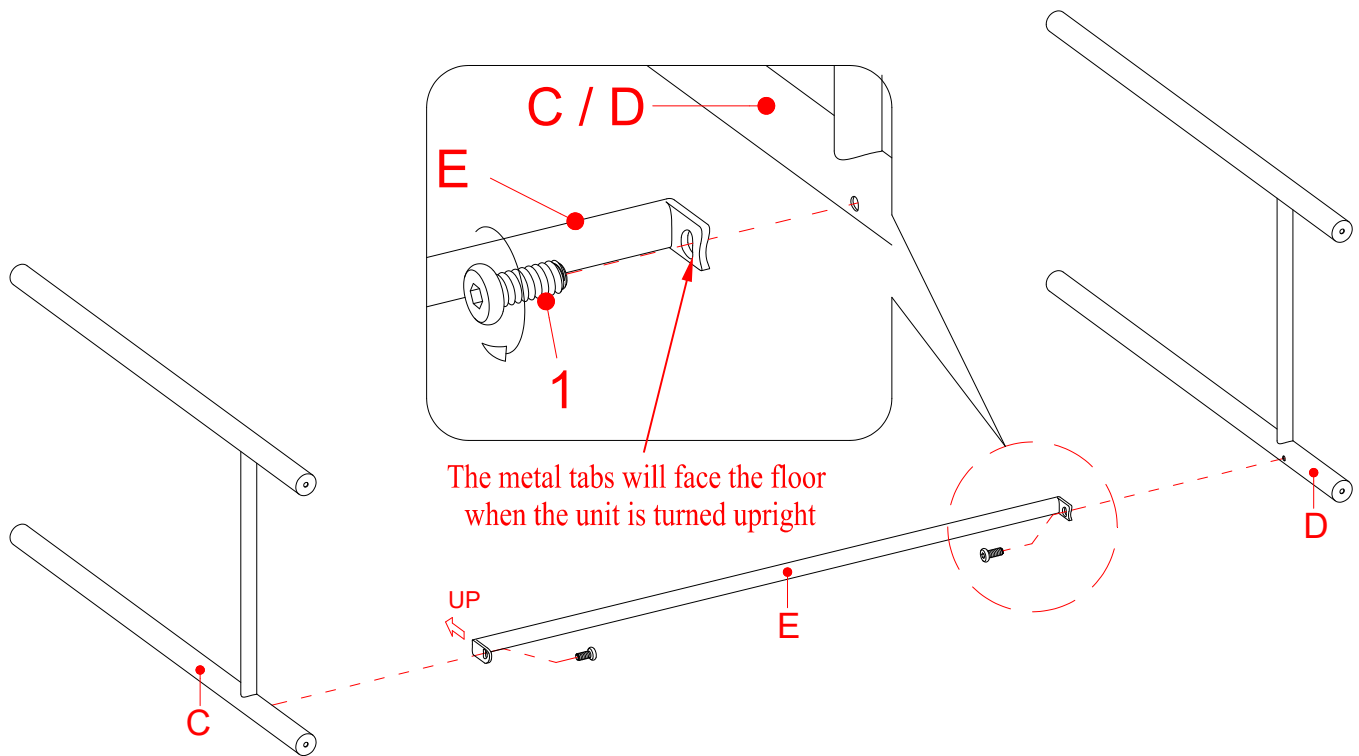
Hex Wrench (Qty. 1)



Open Wrench (Qty. 1)

Tools required: Hex wrench and open wrench (provided).

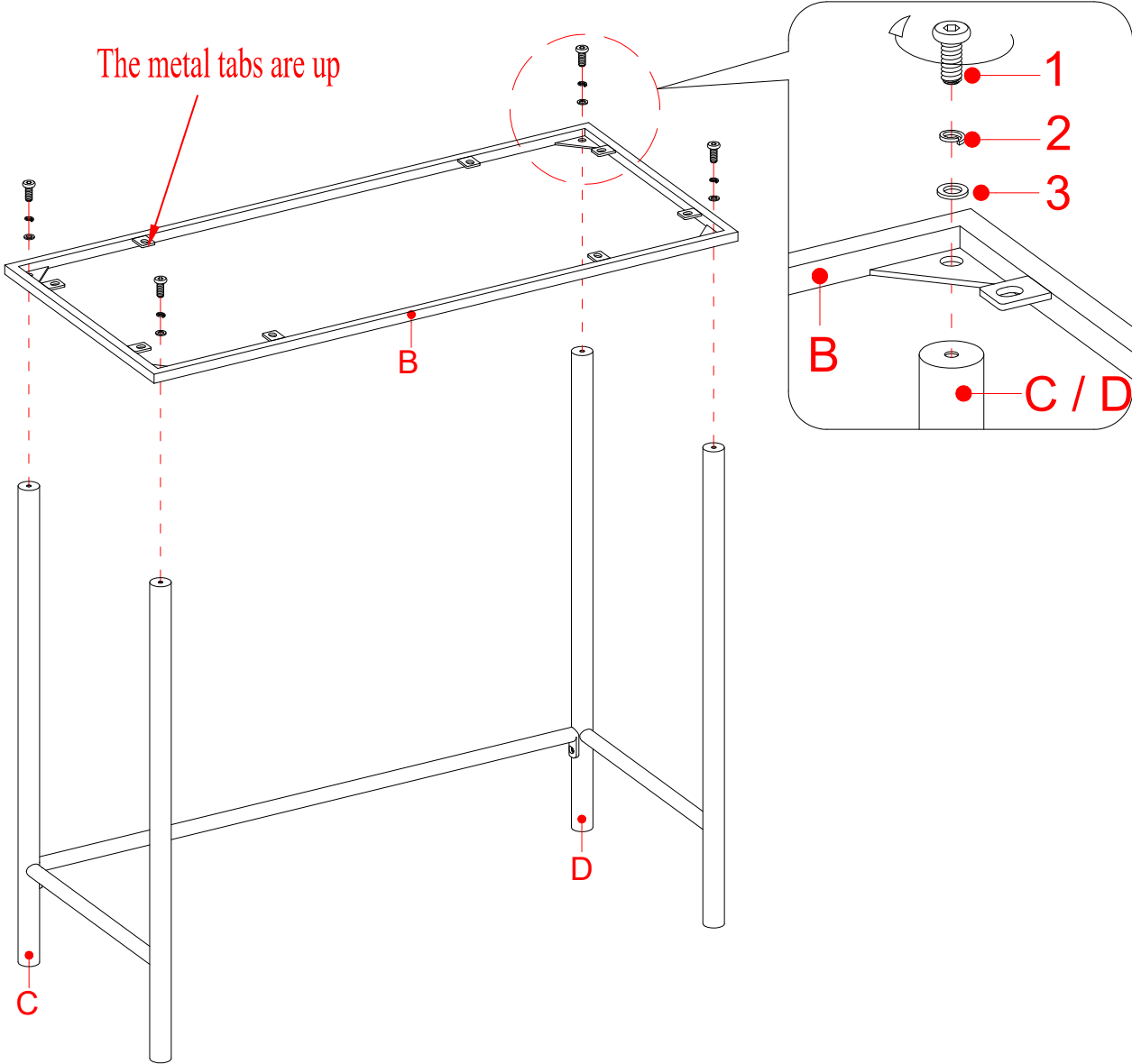
ASSEMBLY INSTRUCTIONS



NOTE: Please do not fully tighten all bolts until you finish assembling all parts. Once assembled, go back and fully tighten all bolts. This will make the assembly easier.

1. Unpack the units and confirm that you have all hardware and required parts. Assemble the unit on a carpeted floor or the empty carton to avoid any scratch.
2. Attach the Stretcher (E) between the Legs (C and D) with two 5/8" Bolts (1).

ASSEMBLY INSTRUCTIONS



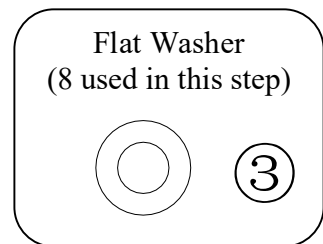
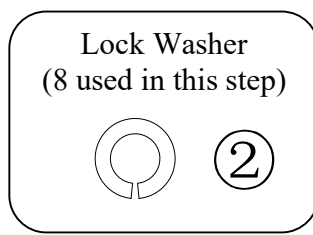
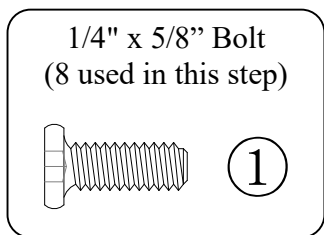
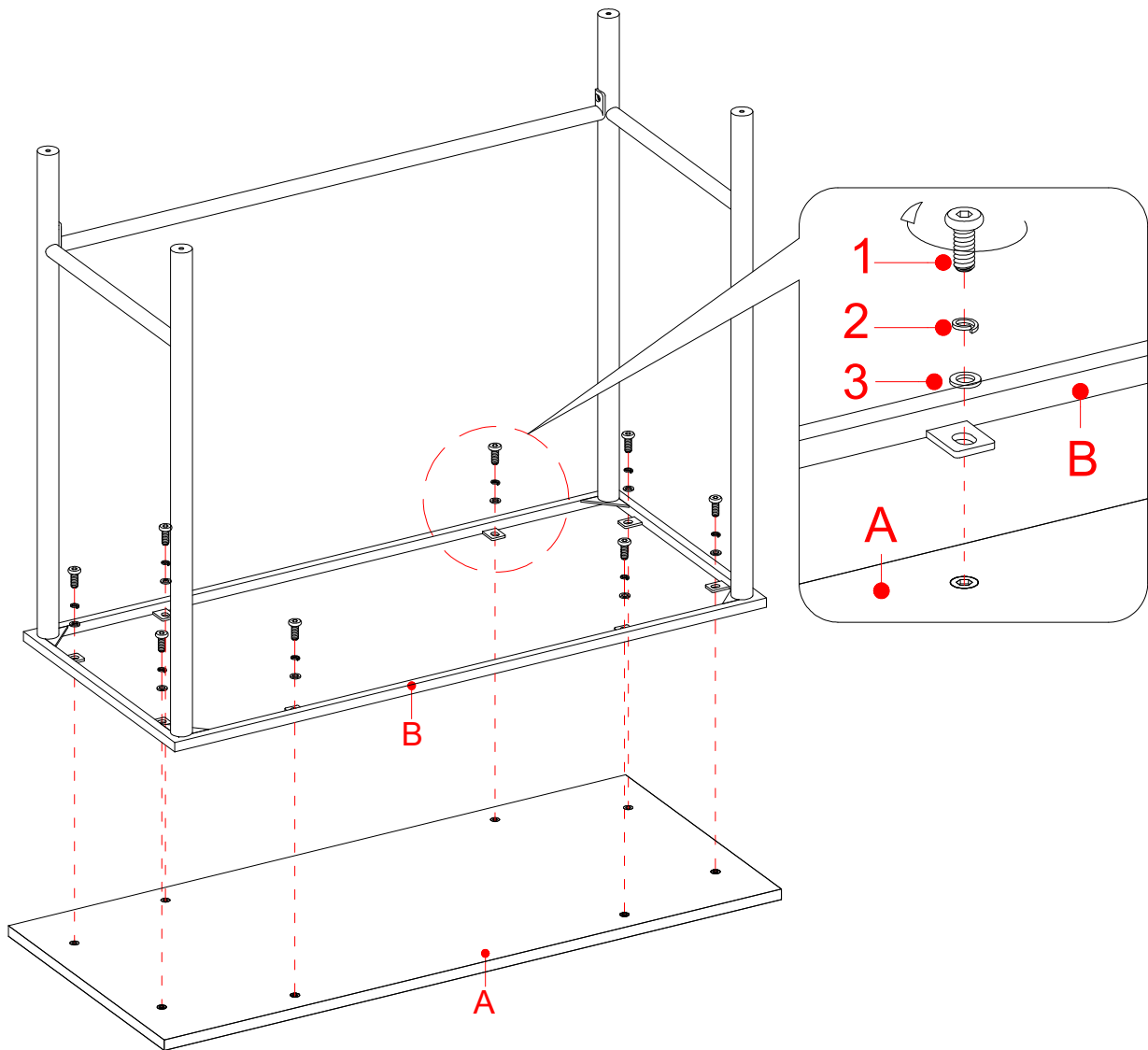
1/4" x 5/8" Bolt
(4 used in this step)

Lock Washer
(4 used in this step)

Flat Washer
(4 used in this step)

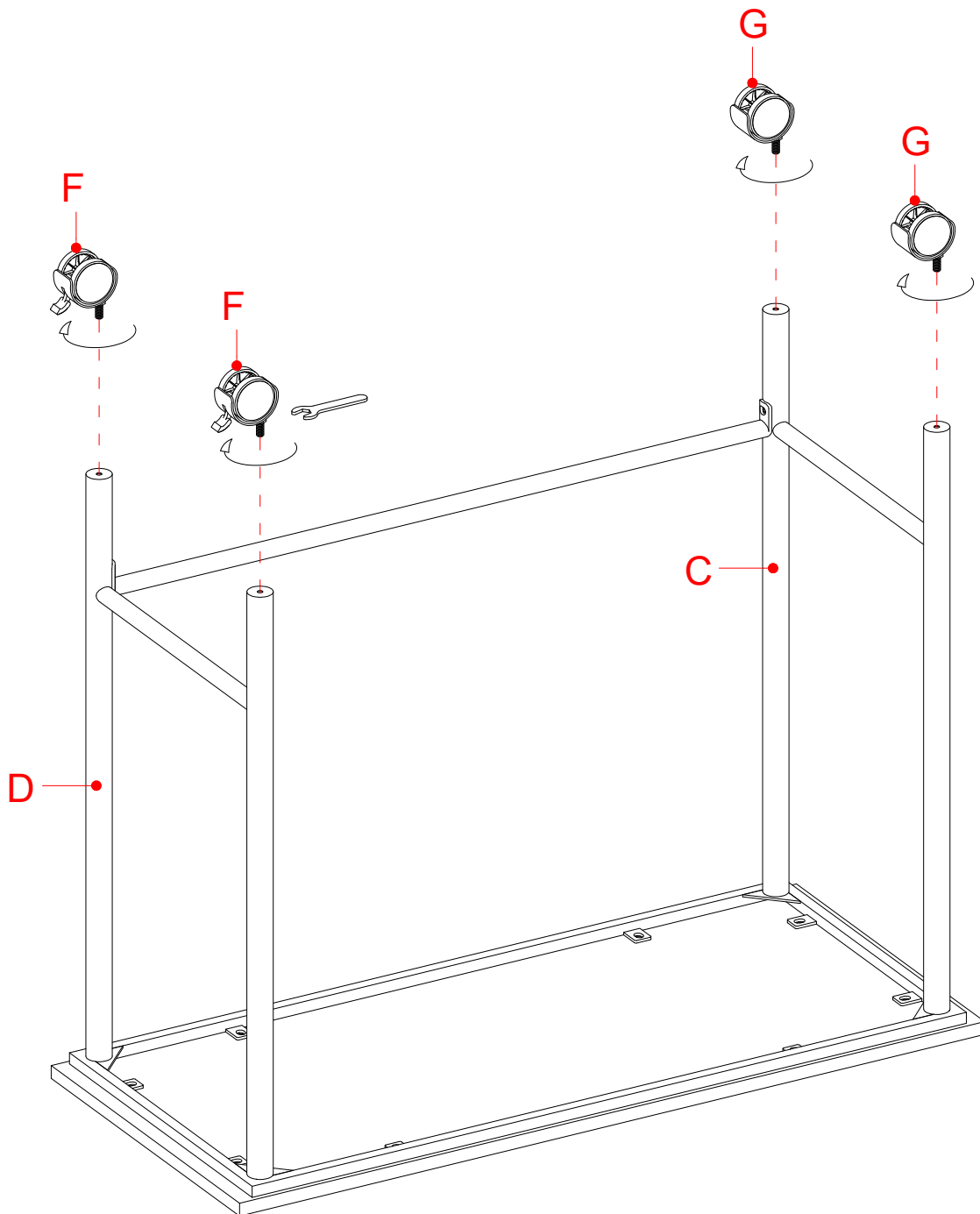
3. Stand the assembled unit upright.
4. Attach the Top Metal Frame (B) to the Legs (C and D) with four 5/8" Bolts (1) and four Washers (2 and 3).

ASSEMBLY INSTRUCTIONS



5. Flip last assembly and attach the Top Metal Frame (B) to the Desk Top (A) with eight 5/8" Bolts (1) and eight Washers (2 and 3).

ASSEMBLY INSTRUCTIONS



6. Securely fasten the Casters (F and G) onto the bottom of Legs (C and D). Be sure the Locking Casters (F) are located on the same short end.

NOTE: Set the brake on the locking casters unless you are moving the desk.

7. Ask for assistance to stand the assembled unit upright and position it at the desired location.

Care and Maintenance

- For everyday cleaning, chrome, brass, aluminum, and painted metal surfaces can be kept looking their best by wiping with a slightly damp, soft cotton cloth or vacuum cleaner brush.
- If soiled, wipe with clean sponge or cloth wrung out of water. Wipe dry with cloth or paper towel to avoid water spots.
- Do not use any harsh abrasives or chemicals to clean any metal surfaces as it may damage the protective coating.
- Metal will rust if the finish is scratched or if your furniture is exposed to excessive humidity, particularly in salt water locations.
- Most metal furniture has a protective coating to prevent rust, however rust may occur if the finish is marred or wears away over time.
- In the event that your furniture is stained or otherwise damaged during use, we recommend that you call a professional to repair your furniture.
- Check bolts/screws periodically and tighten them if necessary.

Further Advice about Metal Furniture Care

It is best to keep your furniture in a climate controlled environment. Continual exposure to damp and wet environment can cause corrosion. It is advised to keep furniture away from direct sunlight as it may damage the finish. Indoor furniture is not recommended for outdoor use.

Proper care and cleaning at home will extend the life of your purchase. Following these important and helpful tips will enhance your furniture as it ages.

We hope you enjoy your purchase for many years.
Thank you for your purchase!

QUALITY GUARANTEE

We are confident that you will be delighted with your Whalen Furniture purchase.

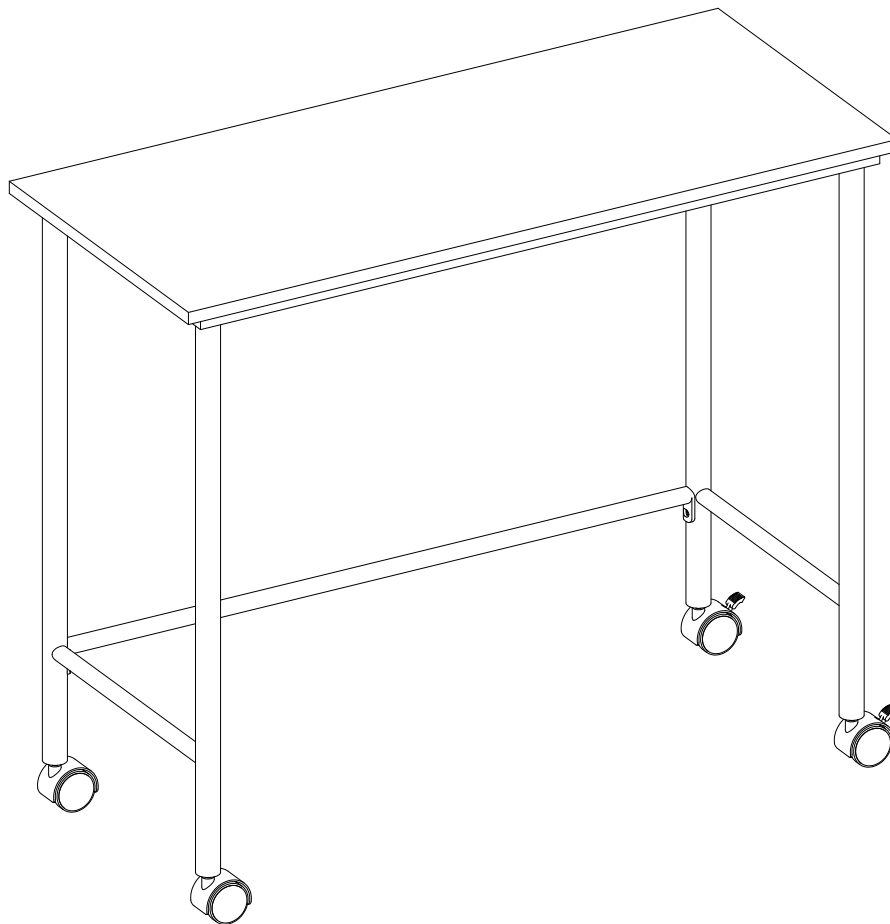
Should this product be defective in workmanship or materials or fail under normal use, we will repair or replace it for up to one (1) year from date of purchase. Every Whalen Furniture product is designed to meet your highest expectations. We guarantee that you will immediately see the value of our fine furniture.

This warranty gives you specific legal rights and you may also have other rights which vary from State to State.

Customer Service: 866-942-5362
8:30 a.m. - 4:30 p.m., PST, Monday to Friday
www.whalenstyle.com

Escritorio de metal Beckett para niños

Serie # YZW-10006 / YZW-10010



ENSAMBLE REQUERIDO POR ADULTO

Si tienen alguna pregunta acerca del ensamble o si alguna parte está faltante, no retorne este producto a la tienda donde lo compró. Por favor llame a nuestro departamento de ayuda al cliente teniendo su instructivo y lista de partes para proveer el modelo, nombre de parte o el número de fábrica:

866-942-5362

Hora estándar del Pacífico: 8:30 a.m. - 4:30 p.m., de Lunes a Viernes
O visite nuestra página de Internet 24 horas al día, 7 días a la semana para asistencia

www.whalenstyle.com

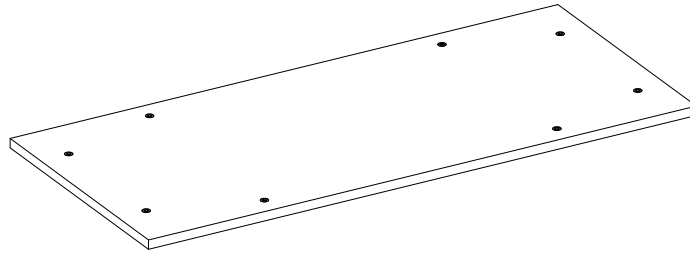
O mande un correo electrónico a **parts@whalenfurniture.com**

**ESTE INSTRUCTIVO CONTIENE INFORMACION IMPORTANTE DE SEGURIDAD.
POR FAVOR LEA Y MANTENGA PARA USO FUTURO.**

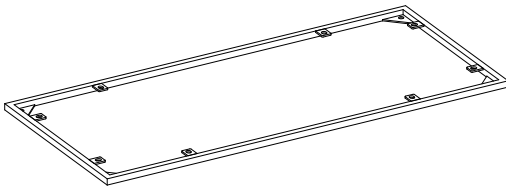
Fecha 2019-11-20 Rev. 0001-A

Lista de partes y material de ferretería

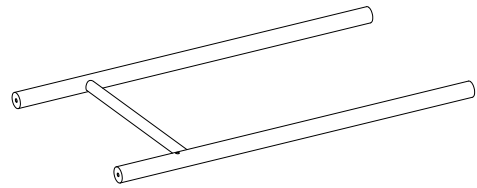
Por favor lea completamente las instrucciones y verifique que estén todas las partes antes de iniciar el ensamblado.



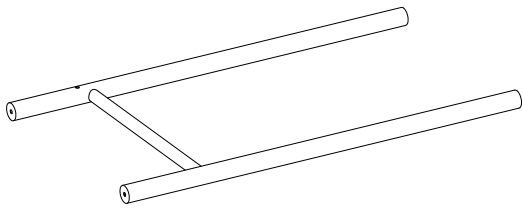
A- Tapa de escritorio (Cant. 1)



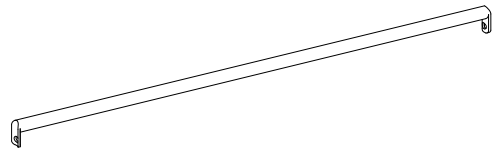
B- Marco de metal superior (Cant. 1)



C- Pata izquierda (Cant. 1)



D- Pata derecha (Cant. 1)



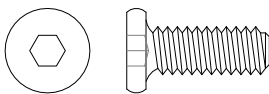
E- Soporte (Cant. 1)



F- Rueda con bloqueo (Cant. 2)



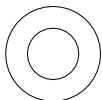
G- Rueda s/bloqueo (Cant. 2)



(1) Perno de 1/4" x 5/8" (Cant. 14+1 extra)



(2) Arandela de presión (Cant. 12+1 extra)



(3) Arandela plana (Cant. 12+1 extra)



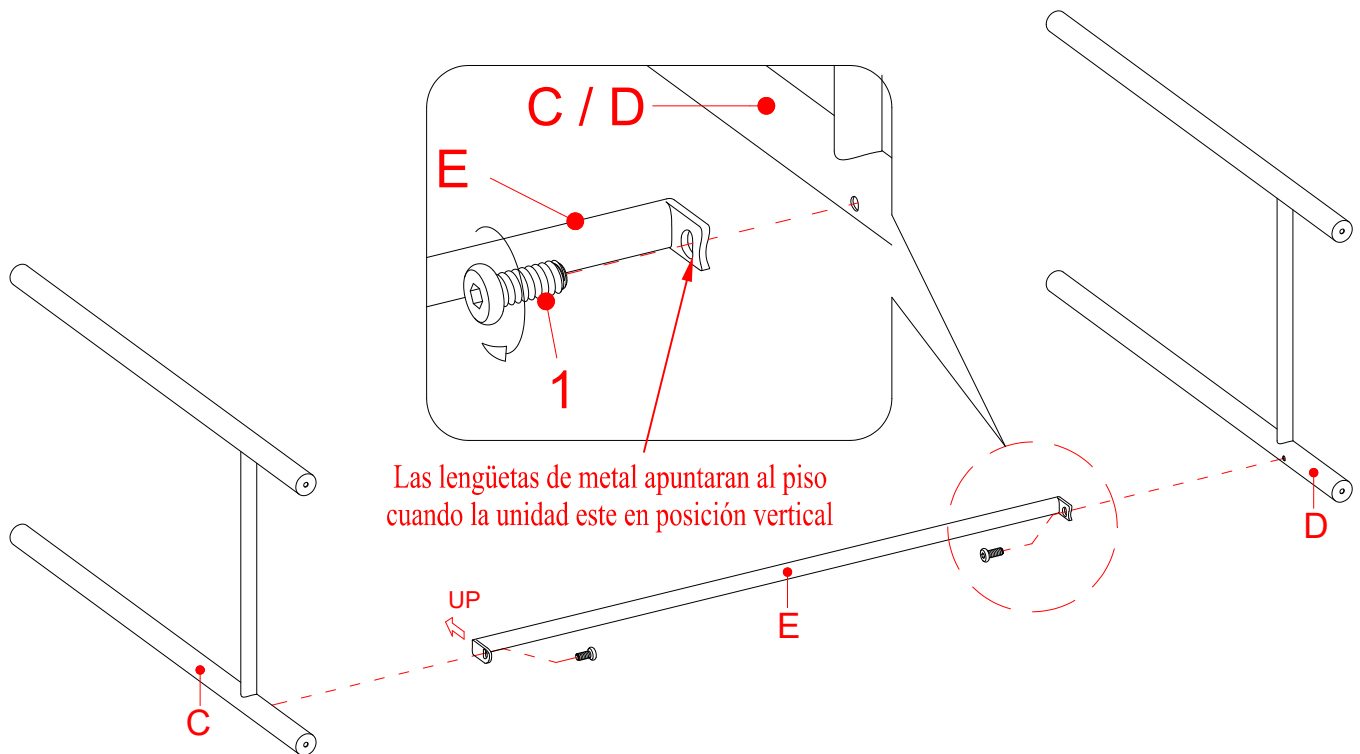
Llave hexagonal (Cant. 1)



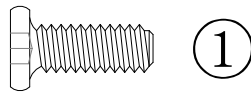
Llave española (Cant. 1)

Herramientas requeridas: Llave hexagonal y llave española (provistas).

INSTRUCTIVO DE ENSAMBLE



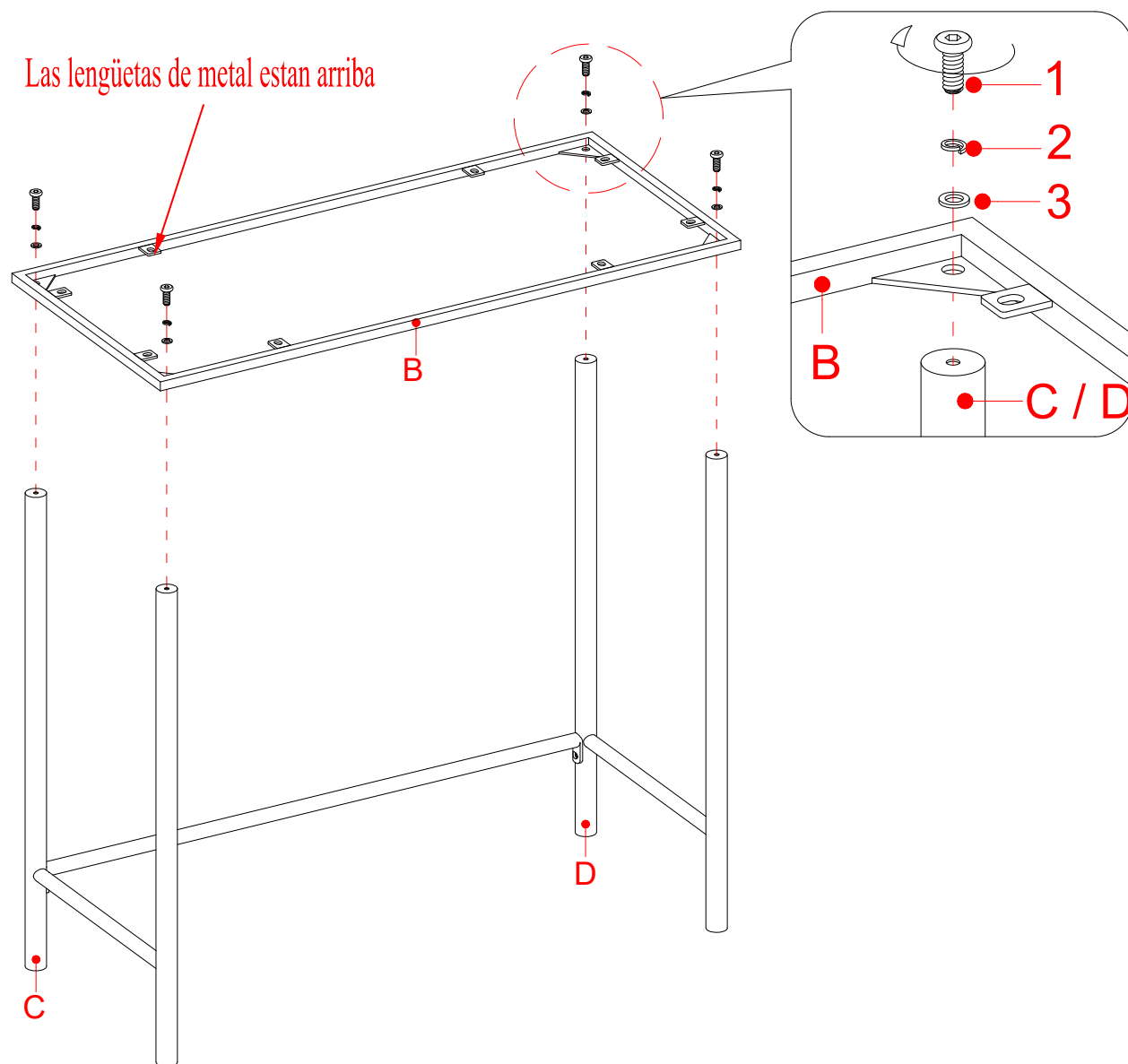
Perno de 1/4" x 5/8"
(2 usados en este paso)



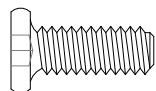
Nota: Por favor no apriete completamente todos los pernos, hasta que termine con el ensamble de las partes, después asegúrese de apretar todos los pernos, esto hará el ensamble más fácil.

1. Desempacar la unidad y confirmar que se tiene todo el material de ferretería y partes requeridas. Ensamblar la unidad en un piso alfombrado o en un cartón vacío para evitar rasguños.
2. Adjuntar el soporte (E) entre las patas (C y D) con 2 pernos de 5/8" (1).

INSTRUCTIVO DE ENSAMBLE



Perno de 1/4" x 5/8"
(4 usados en este paso)



①

Arandela de presión
(4 usados en este paso)



②

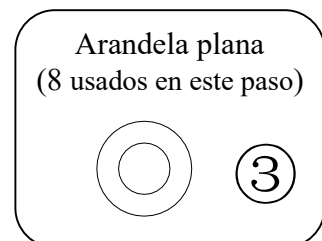
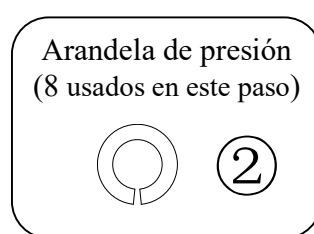
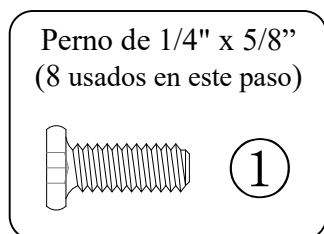
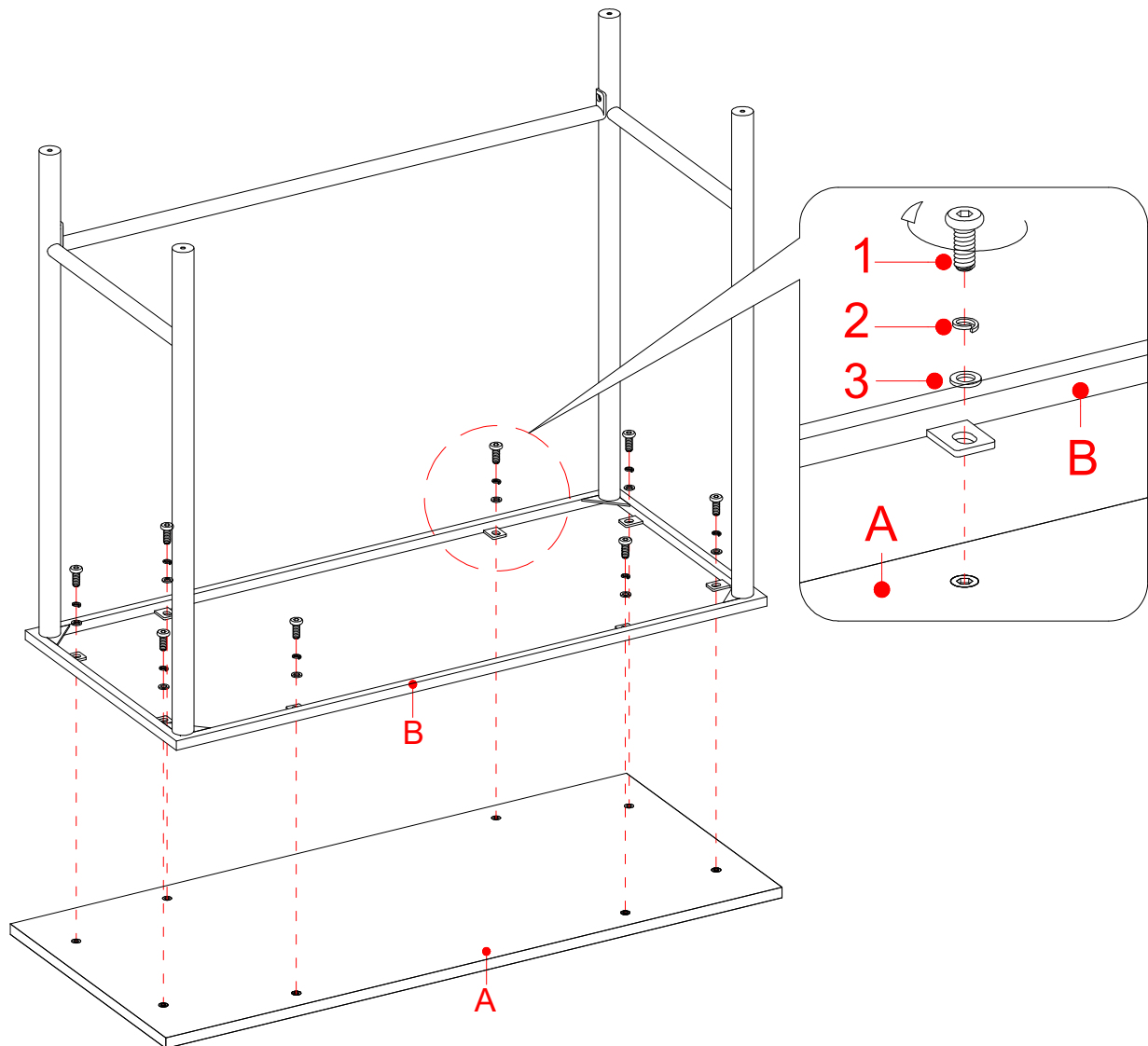
Arandela plana
(4 usados en este paso)



③

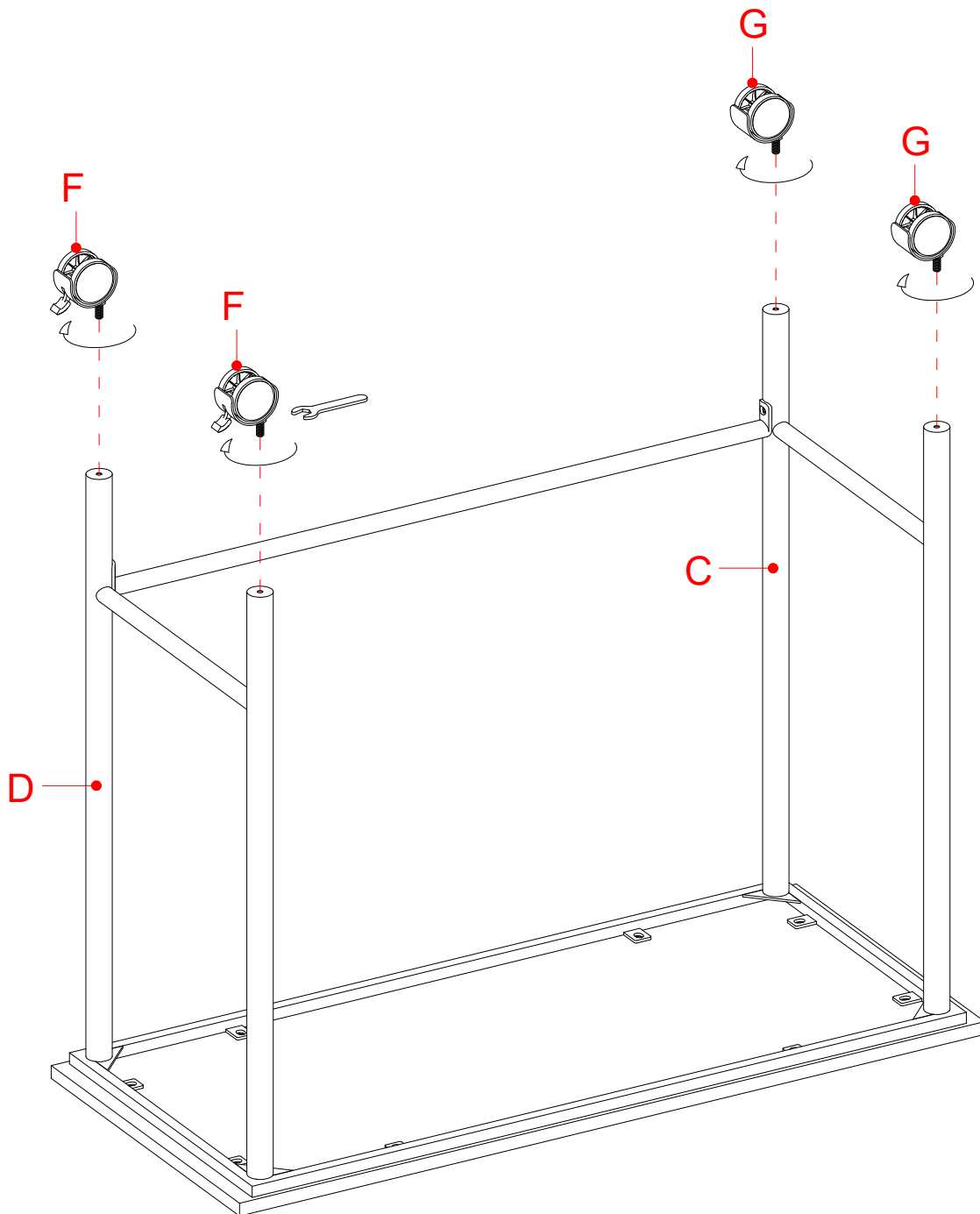
3. Poner la unidad en posición vertical.
4. Adjuntar el marco de metal superior (B) a las patas (C y D) con 4 pernos de 5/8" (1) y 4 arandelas (2 y 3).

INSTRUCTIVO DE ENSAMBLE



5. Voltar el ensamble previo y adjuntar el marco de metal superior (B) a la tapa de escritorio (A) con 8 pernos de 5/8" (1) y 8 arandelas (2 y 3).

INSTRUCTIVO DE ENSAMBLE



6. Asegurar las ruedas (F y G) a la parte inferior de las patas (C y D). Asegúrese que las ruedas de bloqueo (F) estén en el mismo extremo corto.

NOTA: Poner el freno en las ruedas de bloqueo a menos de que mueva el escritorio.

7. Pedir asistencia para poner la unidad en posición vertical y en el lugar deseado.

Mantenimiento y Cuidados

- Para limpieza diaria, superficies de cromo, de cobre, de aluminio, y de metal pintados se pueden mantener viéndose bien limpiando con un paño de algodón suave y húmedo o con un cepillo de aspiradora.
- Si mojado, limpiar con una esponja limpia o con un paño sacada del agua. Secar con un paño o un papel de cocina para evitar puntos causados por agua.
- No usar abrasivos duros o químicos para limpiar las superficies de metal porque puede dañar la capa protectora.
- El metal se oxidará si el acabado es rayado o si el mueble se expone a humedad excesiva, particularmente en lugares de agua salada.
- La mayoría de los muebles de metal tienen una capa protectora que evita el óxido, de cualquier forma, el óxido puede aparecer si el acabado se estropea o si se desvanece con el tiempo.
- En caso de que su unidad sea manchada o dañado durante el uso le recomendamos hablar a un profesional para que le ayude.
- Revisar los pernos y tornillos periódicamente y apriételos si es necesario.

Más recomendaciones para el cuidado de su Mueble

Es mejor mantener la unidad en un área de clima controlado. Temperatura extrema y cambios de humedad pueden causar cambios como partes pandas, molduras que se contraigan o que la madera se raje. Es recomendable mantener la unidad lejos del sol directo ya que puede dañar el acabado.

Cuidados adecuados y limpieza pueden extender la vida útil de su unidad. Siga estas recomendaciones y mantendrá su mueble en buenas condiciones de uso por muchos años.

Esperamos que disfrute su mueble por muchos años.
¡Gracias por su compra!

GARANTÍA DE CALIDAD

Nosotros estamos seguros que usted se encontrará feliz con la compra de este producto de Whalen Furniture.

Si este producto tiene algún defecto de ensamble o material, o si tiene alguna falla en uso normal, nosotros lo repararemos o lo re-emplazaremos hasta por un año a partir de la fecha de compra. Todo producto de Whalen Furniture es diseñado para alcanzar sus expectativas más altas. Nosotros le garantizamos que inmediatamente podrá ver el valor de nuestra mercancía de la más alta calidad.

Esta garantía le proporciona derechos legales específicos y tal vez tenga otros derechos que varían de estado a estado.

Servicio al cliente: 866-942-5362
Hora estándar del Pacífico: 8:30 a.m. - 4:30 p.m., de Lunes a Viernes
www.whalenstyle.com

