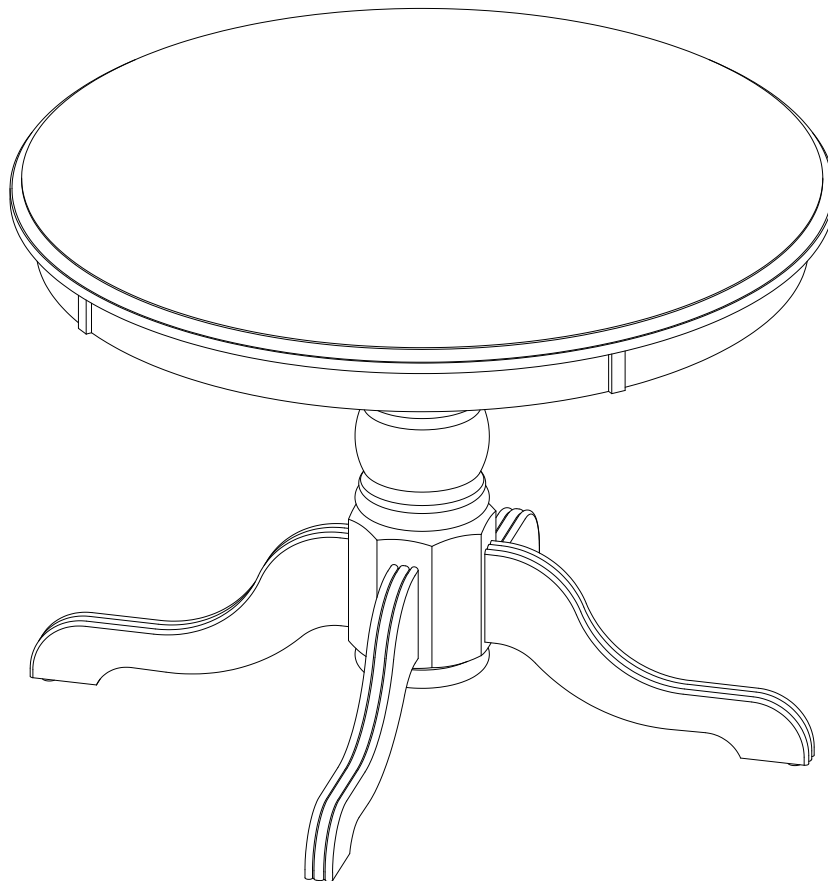


Cambridge Place Dining Table

Stock # BH15-084-299-05

BHW-10001



ADULT ASSEMBLY REQUIRED

If you have any questions regarding assembly or if parts are missing, DO NOT return this item to the store where it was purchased. Please call our customer service number and have your instructions and parts list ready to provide the model name, part name or factory number:

866-942-5362

Pacific Standard Time: 8:30 a.m. - 4:30 p.m., Monday - Friday

Or visit our web site 24 hours a day, 7 days a week for product assistance at

www.whalenstyle.com

Or e-mail your request to **parts@whalenfurniture.com**

**THIS INSTRUCTION BOOKLET CONTAINS IMPORTANT SAFETY INFORMATION.
PLEASE READ AND KEEP FOR FUTURE REFERENCE.**

Date 2019-05-24 Rev. 0001-A

MAXIMUM RECOMMENDED WEIGHT LOADS

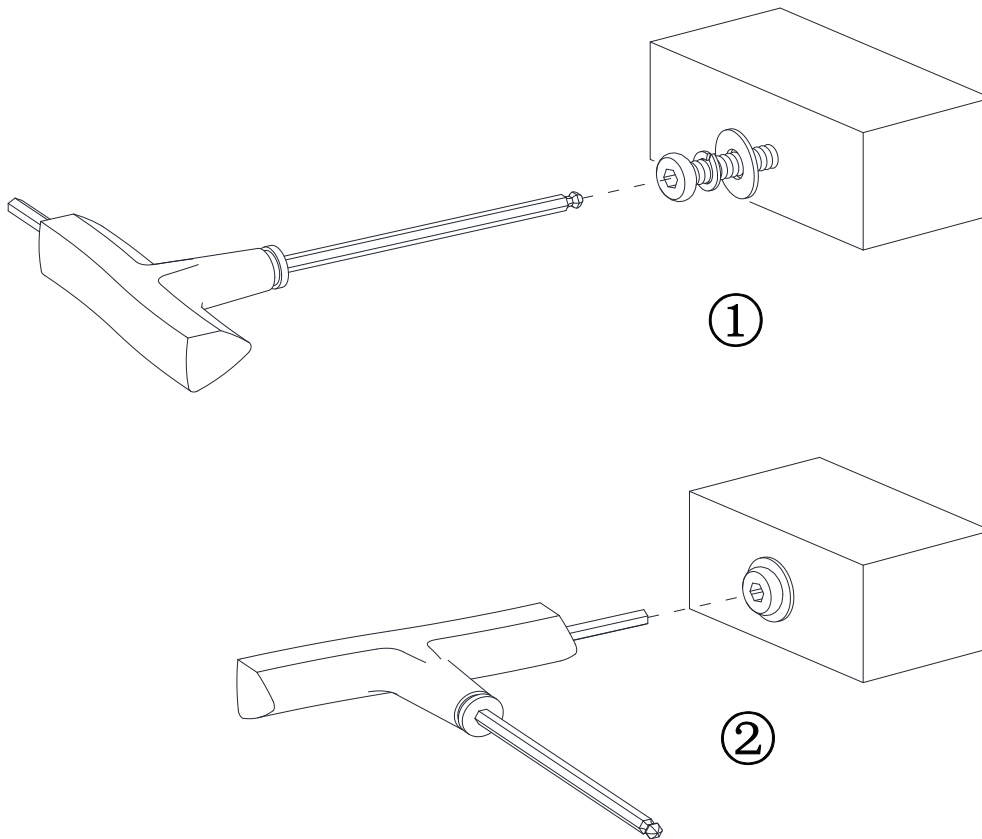
1. Maximum load weight 181.4 kg (400 pounds).



WARNING THIS UNIT IS INTENDED ONLY FOR USE WITHIN THE MAXIMUM WEIGHTS INDICATED. USE WITH LOAD HEAVIER THAN THE MAXIMUM WEIGHTS INDICATED MAY RESULT IN INSTABILITY, CAUSING POSSIBLE INJURY.

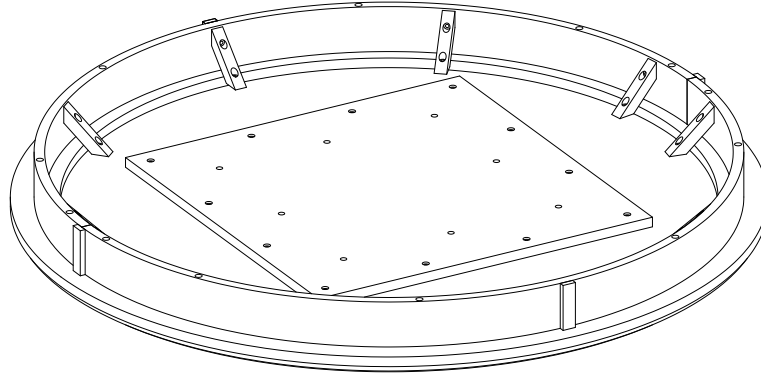
GENERAL INFORMATION, TIPS AND TRICKS

1. Please read the Assembly Instructions prior to assembling the unit.
2. To avoid damage, assemble the unit on a sturdy, level and non-abrasive surface.
3. Keep all hardware and parts out of the reach of children.
4. Please wait until all steps are completed before fully tightening bolts.
5. Make sure all nuts, bolts and screws are tightly fastened before the unit is used.
6. Check that all bolts and screws are tight at least every 3 months or as needed.
7. Use the long end of the hex wrench to fasten bolts loosely and quickly.
8. Use the short end of the hex wrench for final tightening.

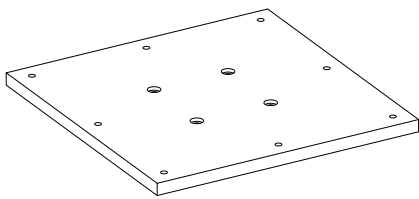


Parts and Hardware List

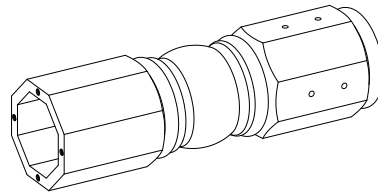
Please read completely through the instructions and verify that all listed parts and hardware are present before beginning assembly.



A- Table Top (Qty. 1)



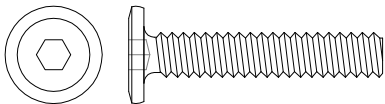
B- Mounting Board (Qty. 1)



C- Pedestal (Qty. 1)



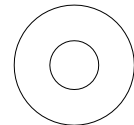
D- Pedestal Leg (Qty. 4)



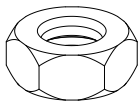
(1) 1/4" x 32 mm Bolt
(Qty. 12+1 extra)



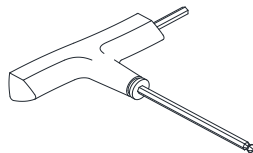
(2) Lock Washer
(Qty. 20+1 extra)



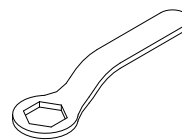
(3) Flat Washer
(Qty. 20+1 extra)



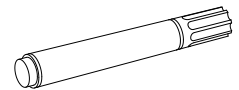
(4) 1/4" Hex Nut
(Qty. 8+1 extra)



T-handle Wrench
(Qty. 1)



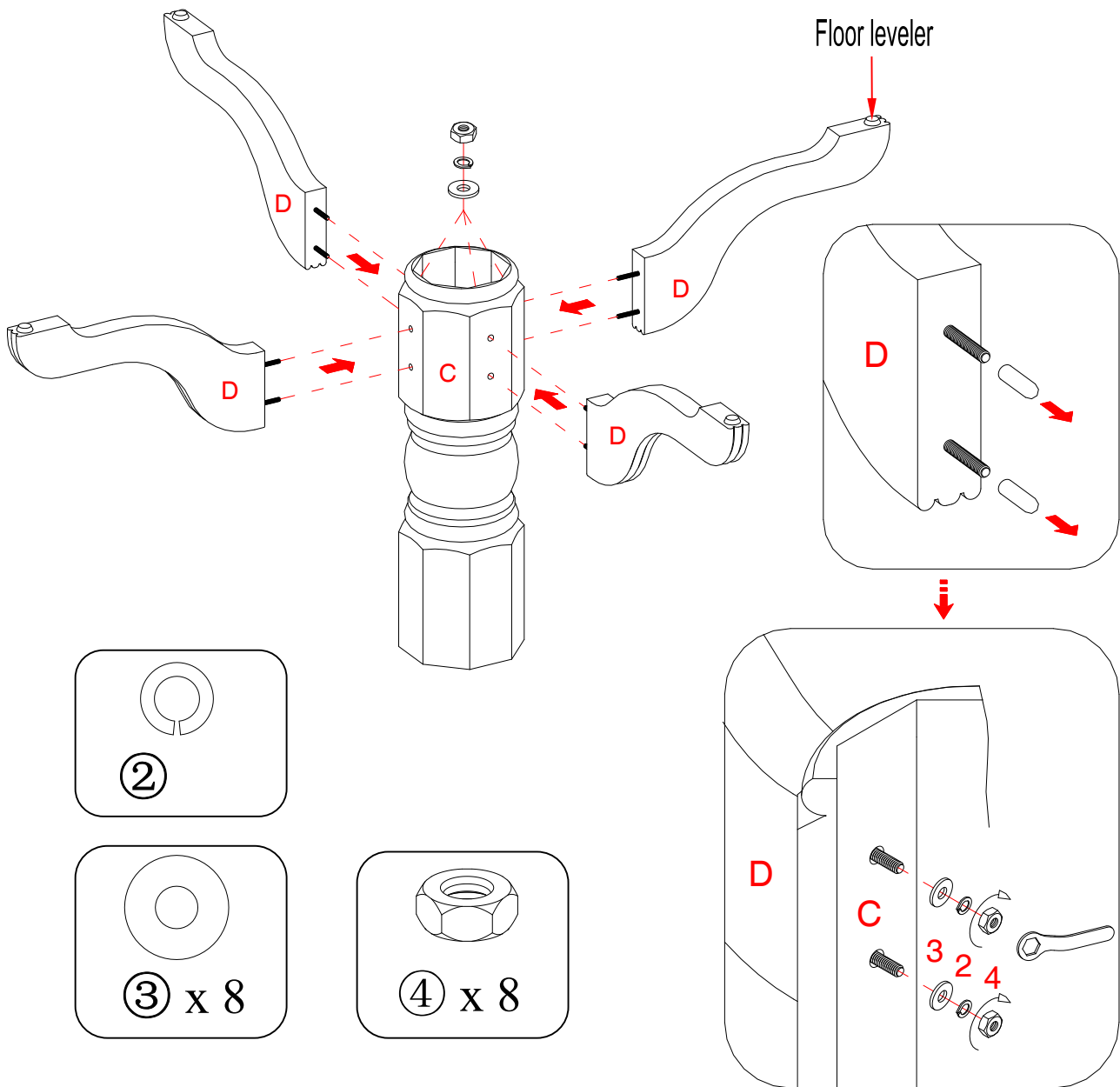
Ratchet Wrench
(Qty. 1)



Touch-up Pen
(Qty. 1)

Tools required: Hex wrench and ratchet wrench (provided).

Assembly Instructions

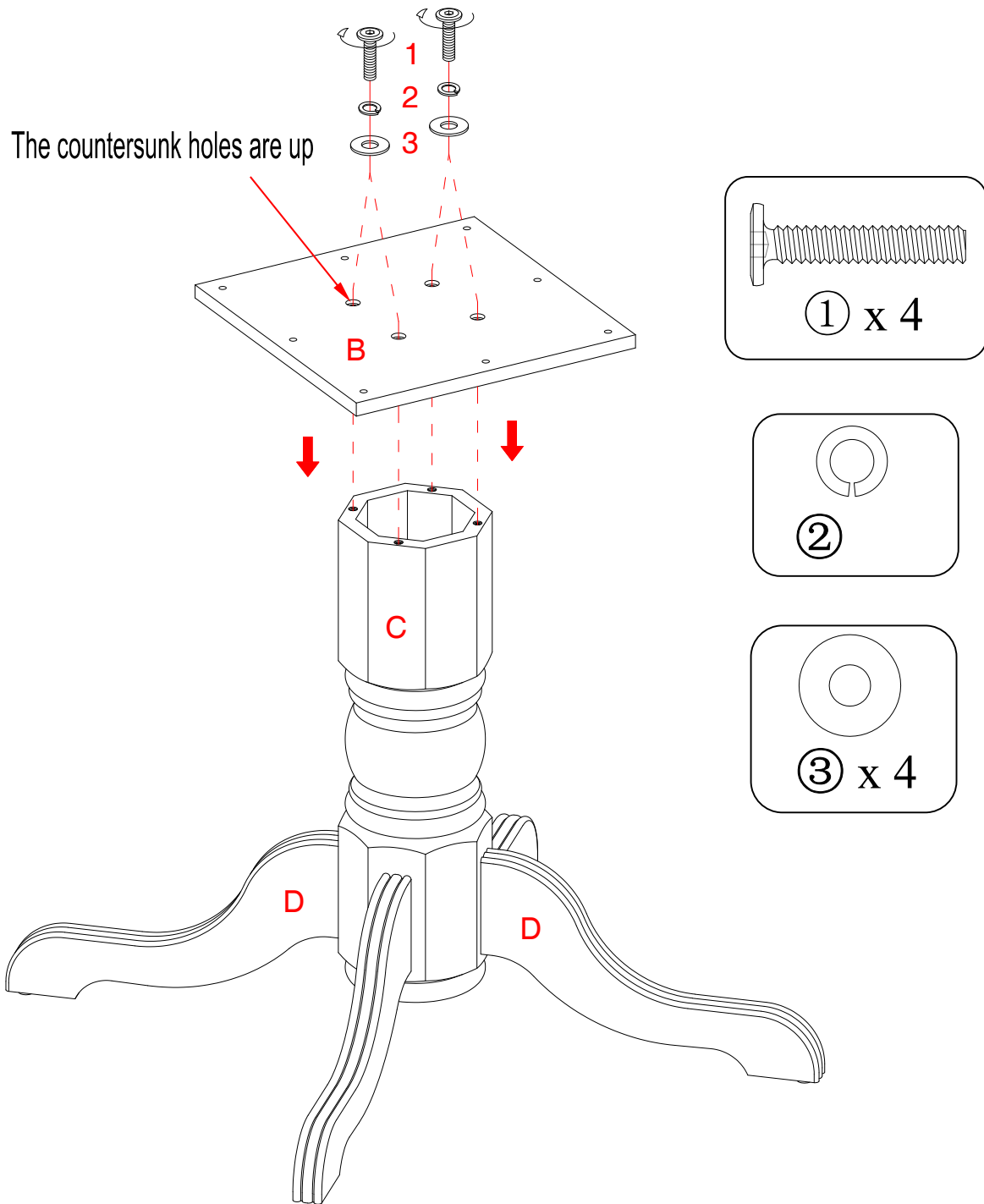


WARNING

DO NOT fully tighten the bolts or nuts initially until all the bolts or nuts are ready to assemble. To avoid causing damages to the thread, DO NOT over-tighten the nuts or bolts.

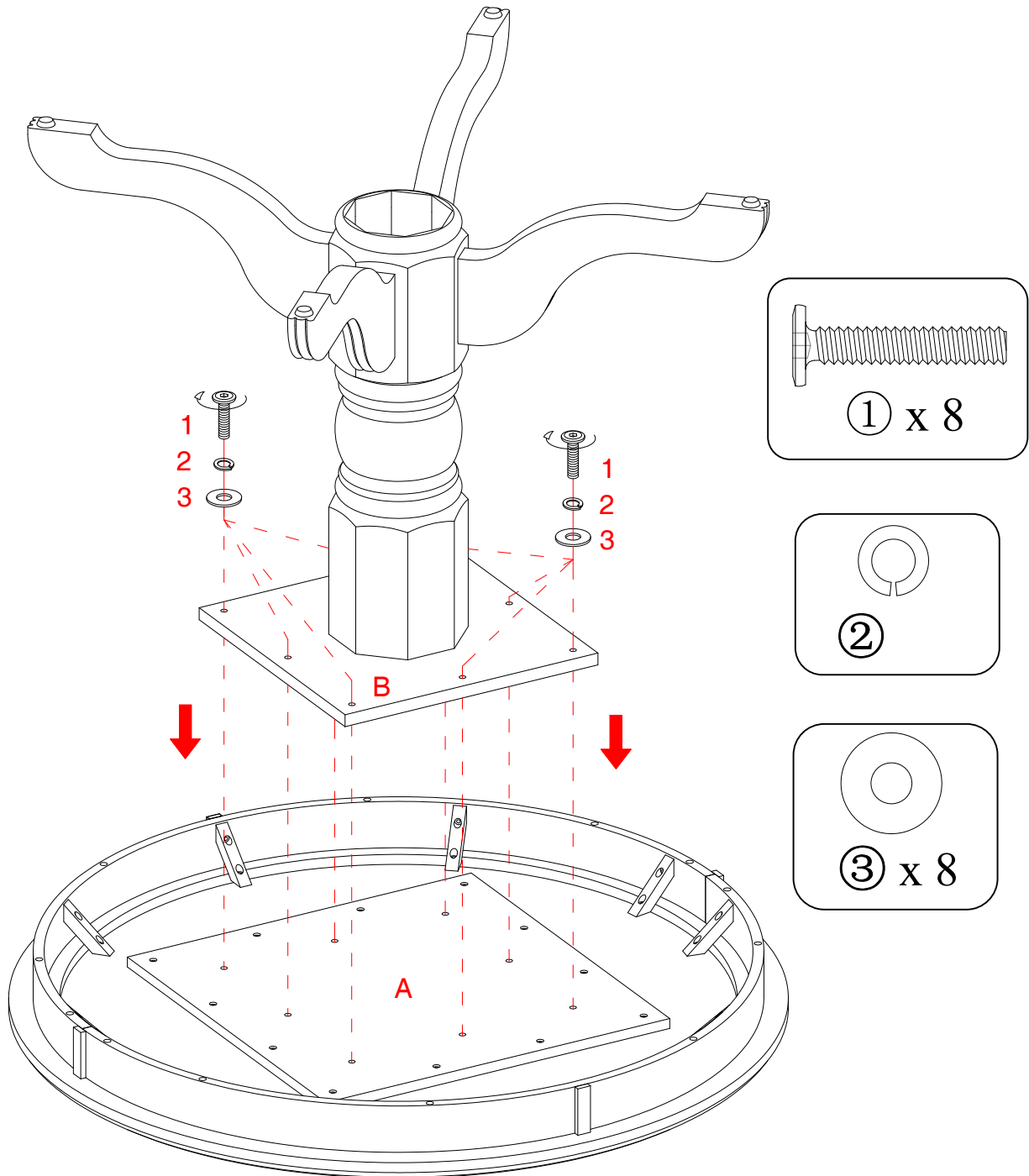
1. Unpack the unit and confirm that you have all the hardware and required parts. Assemble the unit on a carpeted floor or the empty carton to avoid any scratch.
2. Remove the plastic caps from the hanger bolts on Pedestal Legs (D) for the following steps.
3. Attach 4 Pedestal Legs (D) to the Pedestal (C) by inserting the pre-attached hanger bolts through the drilled holes on Pedestal, from inside the Pedestal fit the Flat Washer (3), Lock Washer (2) and Hex Nut (4) onto each hanger bolt. Securely tighten the nuts with the provided ratchet wrench.

Assembly Instructions



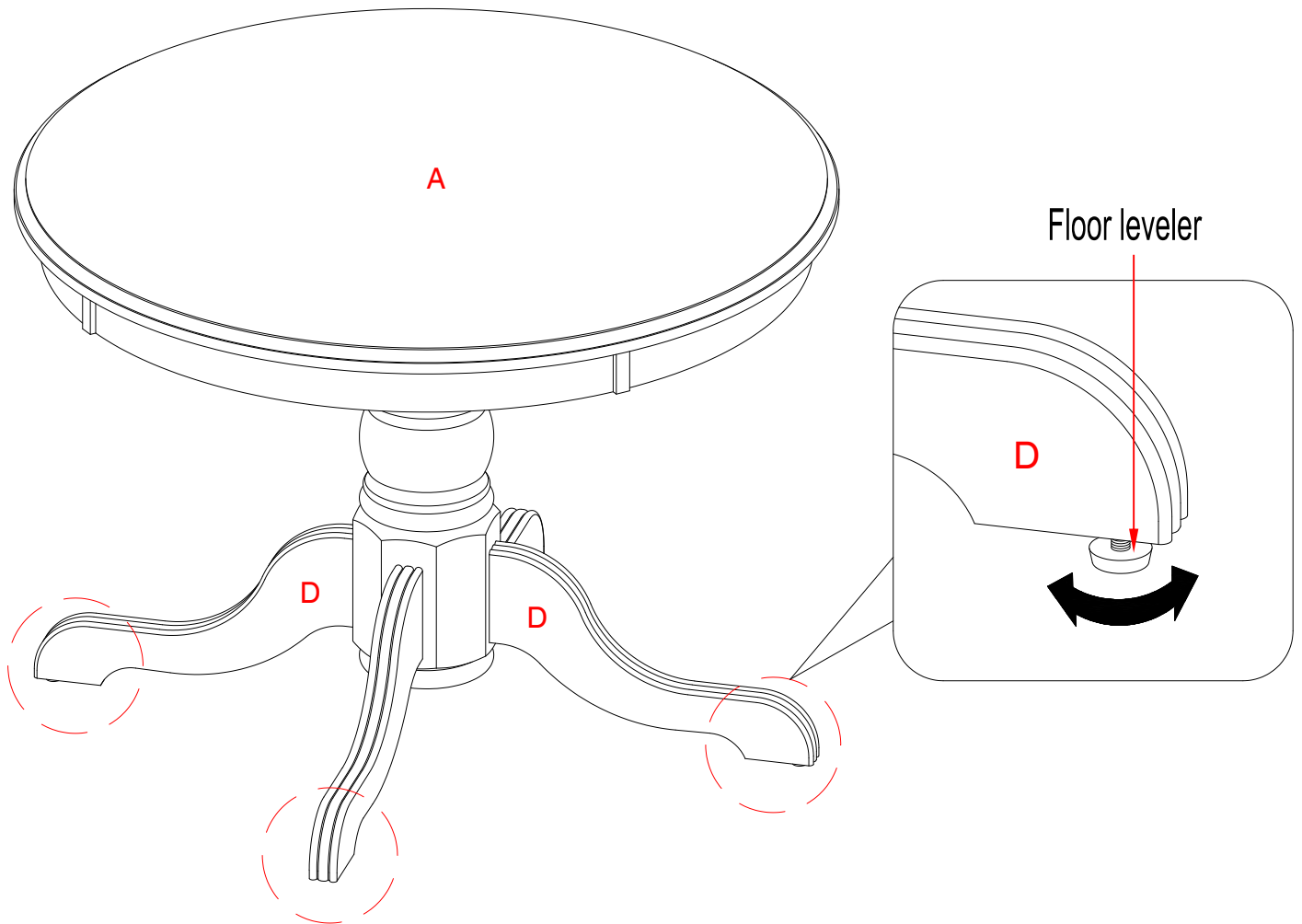
4. Stand the assembled pedestal upright.
5. Align and attach the Mounting Board (B) to the top of the Pedestal (C) by inserting four 32 mm Bolts (1) with Lock Washers (2) and Flat Washers (3) through the countersunk holes on the Mounting Board and securely screw into the threaded inserts on the Pedestal. Tighten the bolts with the provided hex wrench.

Assembly Instructions



6. Position the Table Top (A) upside down on a level and protective surface.
7. Turn last assembly upside down and align the drilled holes on Mounting Board (B) with the threaded inserts on the sub top. Insert eight 32 mm Bolts (1) with the Washers (2 and 3) through the drilled holes on the Mounting Board (B) and then securely screw into place, using the provided hex wrench.

Assembly Instructions



8. Ask for assistance to lift the assembled table upright and position it at the desired location.
9. If necessary, adjust the pre-attached floor levelers at the bottom of the Pedestal Legs (D) to level the unit.

Care and Maintenance

- Use a soft, clean cloth that will not scratch the surface when dusting.
- Use of furniture polish is not necessary. Should you choose to use polish, test first in an inconspicuous area.
- Using solvents of any kind on your furniture may damage your furniture's finish.
- Never use water to clean your furniture as it may cause damage to the finish.
- Always use coasters under beverage glasses and flowerpots.
- Liquid spills should be removed immediately. Using a soft, clean cloth, blot the spill gently. Avoid rubbing.
- Always use protective pads under hot dishes and plates. Heat can cause chemical changes that may create spotting within the furniture finish.
- Stains or marks from crayons or ink markers will be difficult to remove.
- In the event that your furniture is stained or otherwise damaged during use, we recommend that you call a professional to repair your furniture.
- Check bolts/screws periodically and tighten them if necessary.

Further Advice about Wood Furniture Care

It is best to keep your furniture in a climate-controlled environment. Extreme temperature and humidity changes can cause fading, warping, shrinking and splitting of wood. It is advised to keep furniture away from direct sunlight as sun may damage the finish.

Proper care and cleaning at home will extend the life of your purchase. Following these important and helpful tips will enhance your furniture as it ages.

A touch-up pen has been provided to repair any small nicks or scratches that may occur during assembly or shipping.

We hope you enjoy your purchase for many years.
Thank you for your purchase!

QUALITY GUARANTEE

We are confident that you will be delighted with your Whalen Furniture purchase.

Should this product be defective in workmanship or materials or fail under normal use, we will repair or replace it for up to one (1) year from date of purchase. Every Whalen Furniture product is designed to meet your highest expectations. We guarantee that you will immediately see the value of our fine furniture.

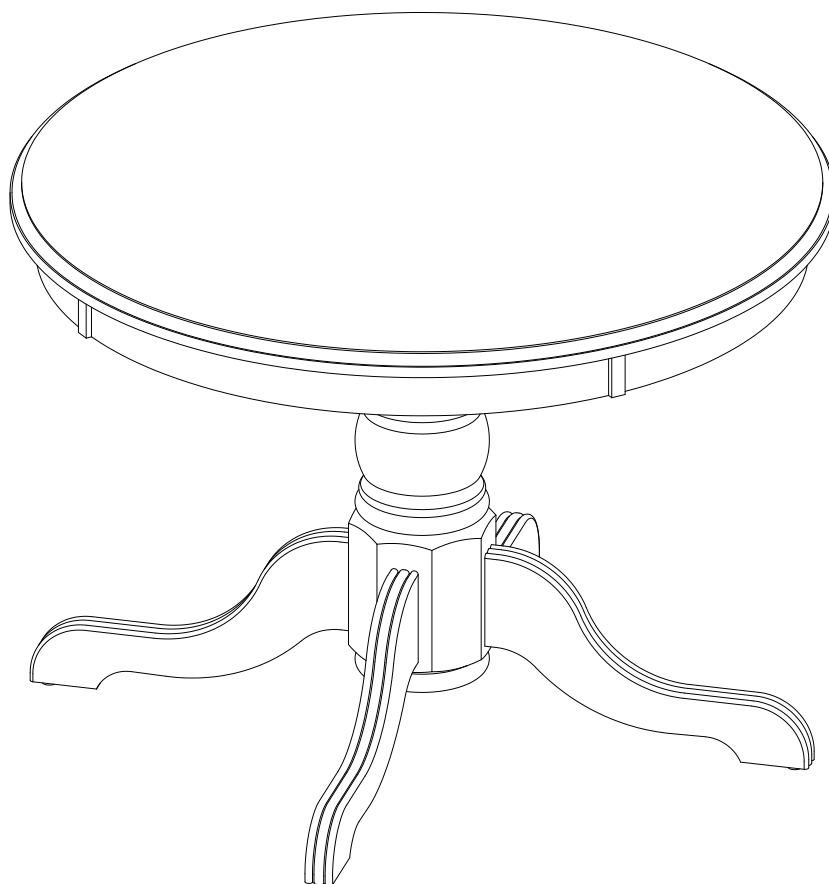
This warranty gives you specific legal rights and you may also have other rights which vary from State to State.

Customer Service: 866-942-5362
8:30 a.m. - 4:30 p.m., PST, Monday to Friday
www.whalenstyle.com

Comedor Cambridge Place

Serie # BH15-084-299-05

BHW-10001



ENSAMBLE REQUERIDO POR ADULTO

Si tienen alguna pregunta acerca del ensamble o si alguna parte está faltante, no retorne este producto a la tienda donde lo compró. Por favor llame a nuestro departamento de ayuda al cliente teniendo su instructivo y lista de partes para proveer el modelo, nombre de parte o el número de fábrica:

866-942-5362

Hora Estándar del Pacífico: 8:30 a.m. - 4:30 p.m. de Lunes a Viernes
O visite nuestra página de Internet 24 horas al día, 7 días a la semana para asistencia

www.whalenstyle.com

O mande un correo electrónico a **parts@whalenfurniture.com**

**ESTE INSTRUCTIVO CONTIENE INFORMACION IMPORTANTE DE SEGURIDAD.
POR FAVOR LEA Y MANTENGA PARA USO FUTURO.**

Fecha 2019-05-24 Rev. 0001-A

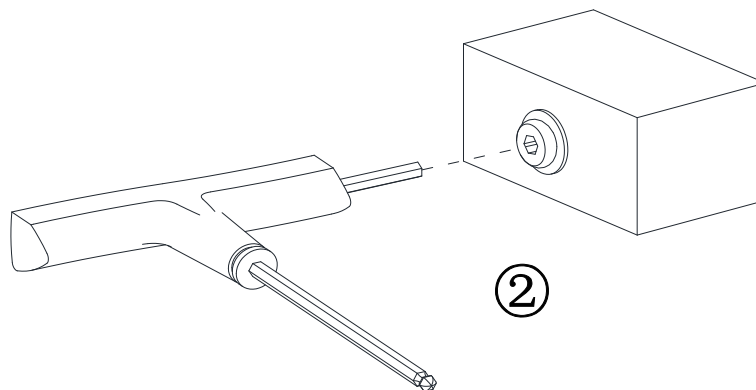
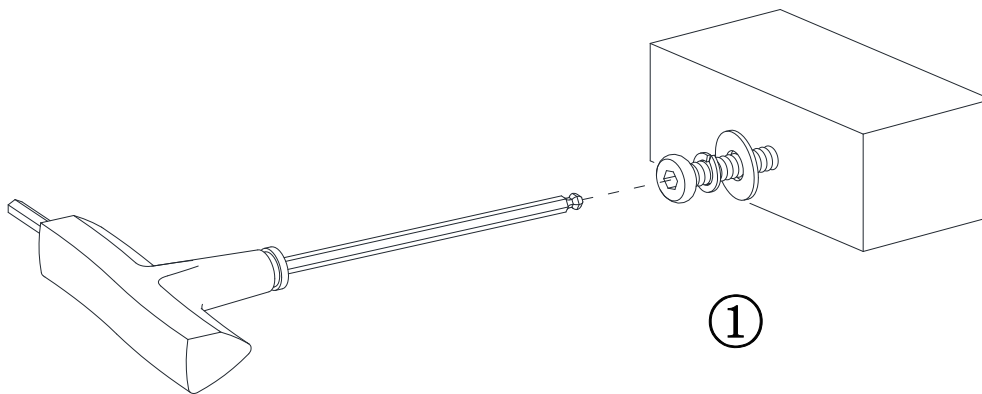
PESOS MÁXIMOS RECOMENDADOS

1. Máximo peso recomendado es 181.4 kg (400 libras).

⚠ ADVERTENCIA ESTA UNIDAD DEBE UTILIZARSE CON LOS PRODUCTOS ADECUADOS Y PESOS MÁXIMOS INDICADOS. SI SE UTILIZAN OTROS PRODUCTOS O SE EXEDE EL PESO MÁXIMO, PODRIA RESULTAR EN UNA INESTABILIDAD DE LA UNIDAD CAUSANDO POSIBLES LESIONES.

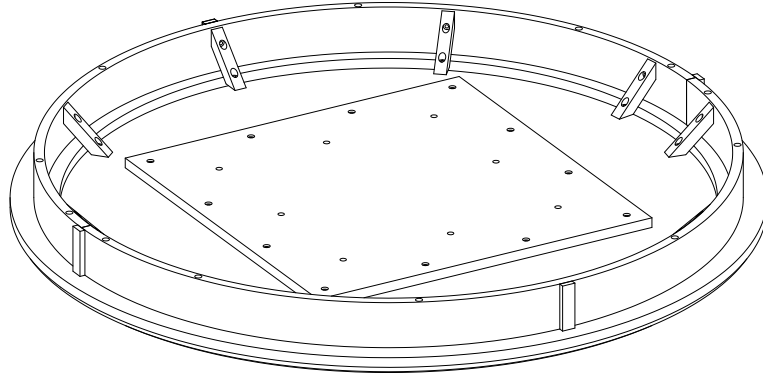
INFORMACION GENERAL, RECOMENDACIONES Y TRUCOS

1. Por favor lea el instructivo antes de comenzar el ensamble.
2. Para evitar daños, ensamble la unidad en una area nivelada y libre de abrazivos.
3. Mantener el herraje fuera de las manos de los niños.
4. Por favor espere a terminar de instalar todas las partes antes de apretar completamente todos los tornillos.
5. Asegurese que todos los tornillos esten bien apretados antes de utilizar al unidad.
6. Checar que todos los pernos y tornillos son apretados por lo menos cada 3 meses o cuando sea necesario.
7. Use la parte larga de la llave hexagonal para apretar los tornillos holgadamente y rápidamente.
8. Use la parte corta de la llave hexagonal para el apretón final.

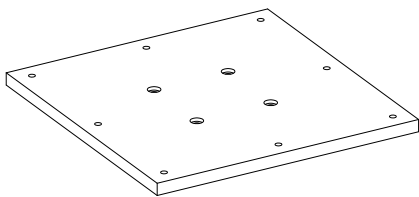


Lista de Partes y Ferrería

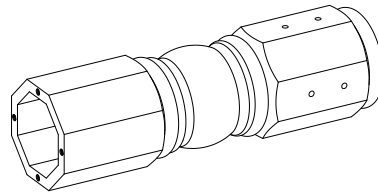
Por favor lea completamente las instrucciones y verifique que estén todas las partes y ferretería antes de iniciar el ensamblado.



A- Tapa de mesa (Cant. 1)



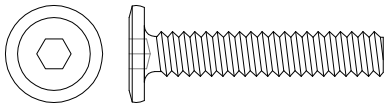
B- Panel de montaje (Cant. 1)



C- Pedestal (Cant. 1)



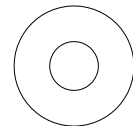
D- Pata de pedestal (Cant. 4)



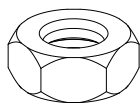
(1) Tornillo de 1/4" x 32 mm
(Cant. 12+1 extra)



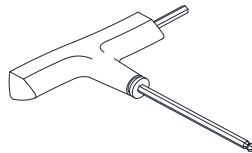
(2) Arandela de presión
(Cant. 20+1 extra)



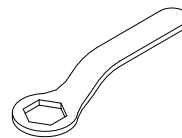
(3) Arandela plana
(Cant. 20+1 extra)



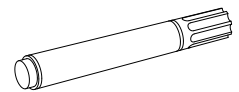
(4) Tuerca hexagonal de 1/4"
(Cant. 8+1 extra)



T-Llave manual
(Cant. 1)



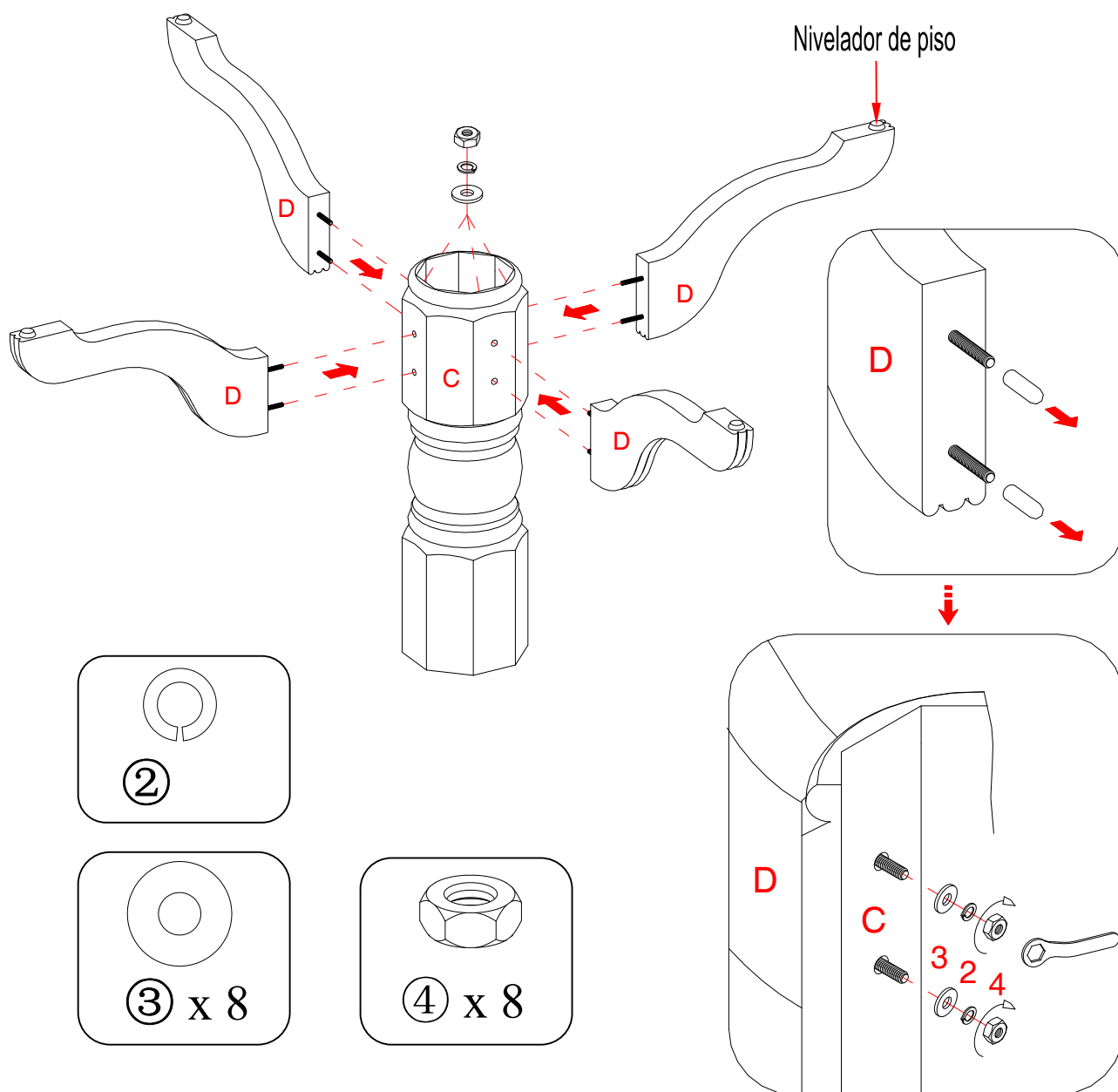
Llave para dados
(Cant. 1)



Plumón de retoque
(Cant. 1)

Herramienta requerida: Llave hexagonal y llave para dados (proveida).

Instrucciones de ensamble

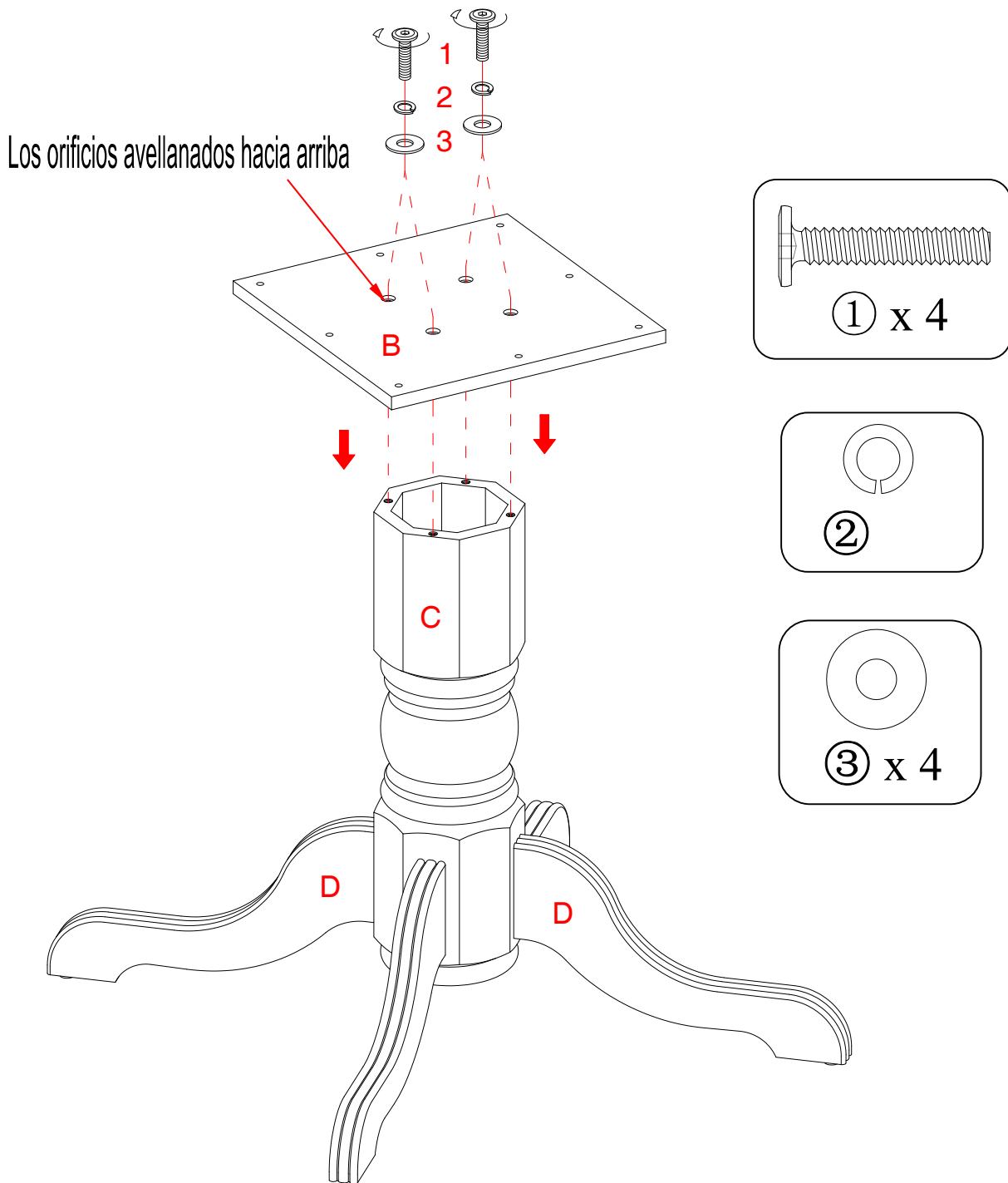


ADVERTENCIA

NO APRIETE completamente los tornillos o tuercas hasta que todas las partes estén ensambladas. Para evitar daños a la rosca no apriete demas los tornillos o tuercas.

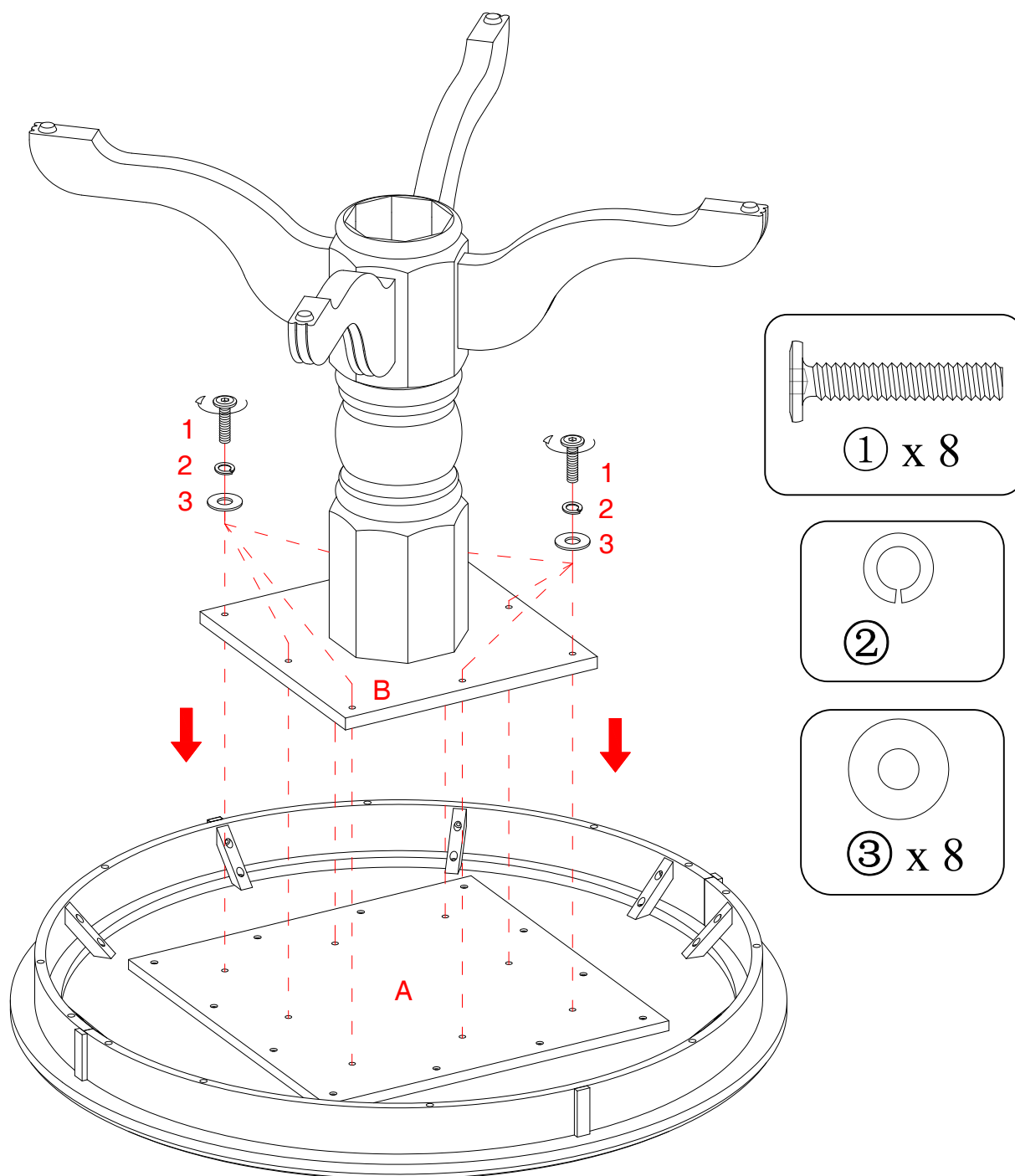
1. Desempacar la unidad y confirmar que se tiene todo el herraje y partes requeridas. Ensamblar la unidad sobre en una area encarpetaada o el cartón vacío para evitar cualquier rasguño.
2. Retire las tapas de plástico de los tornillos de sujeción de patas de pedestal (D).
3. Coloque las 4 patas de pedestal (D) en el pedestal (C) mediante la inserción de los tornillos de sujeción pre-conectados a través de los agujeros perforados en el pedestal, desde el interior del pedestal colocar una arandela plana (3), una arandela de presión (2) y una tuerca hexagonal (4) en cada perno de las patas. Apriete bien las tuercas con la llave para dados proporcionada.

Instrucciones de ensamble



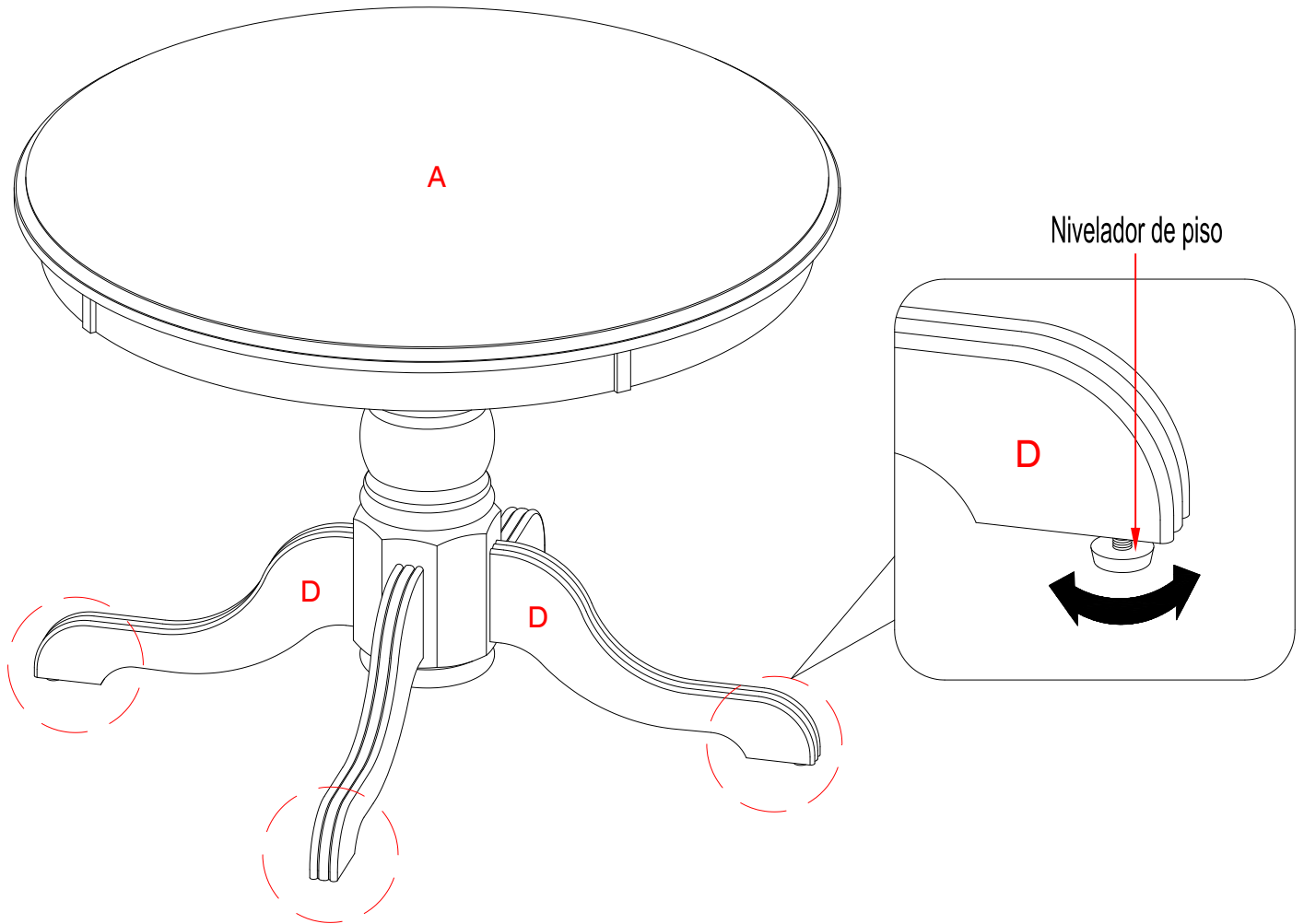
4. Poner el pedestal en pie.
5. Alinee y fije el panel de montaje (B) a la parte superior del pedestal (C) mediante la inserción de cuatro tornillos de 32 mm (1) con las arandelas de presión (2) y arandelas planas (3) a través de los agujeros pre-perforados en el panel de montaje y el tornillo en los insertos roscados en el pedestal. Apriete los pernos con la llave hexagonal proporcionada.

Instrucciones de ensamble



6. Coloque la tapa de mesa (A) boca abajo sobre una superficie suave y protectora, como se muestra.
7. Gire el ensamble anterior boca abajo y alinee los agujeros perforados en el panel de montaje (B) con los insertos roscados en los soportes. Inserte ocho tornillos de 32 mm (1) con las arandelas (2 y 3) a través de los agujeros perforados en el panel de montaje (B) y luego atornille firmemente, utilizando para ello la llave hexagonal.

Instrucciones de ensamble



8. Pida ayuda para levantar la unidad en posición vertical y posicionarlo en el lugar deseado.
9. Si es necesario, ajuste los niveladores de piso pre-conectados en la parte inferior de las patas del pedestal (D) para nivelar la unidad.

Mantenimiento y Cuidados

- Use una toalla suave y limpia para evitar daños y rayaduras.
- Uso de cera para pulir muebles no es necesario. Si desea usar cera cheque en una area que no sea visible para checar su funcionamiento.
- Usar solventes de cualquier tipo puede dañar el terminado del mueble.
- Nunca use agua para limpiar la unidad, ya que le puede dañar el terminado.
- Siempre utilice protección para vasos cuando ponga sobre la unidad.
- Líquidos derramados deben limpiarse inmediatamente, con una toalla suave evitando tallar.
- Siempre utilizar protectores en caso de poner cosas calientes. El calor puede provocar una reacción química en el terminado y dañarlo.
- Manchas o marcas de crayones serán difíciles de remover.
- En caso que su unidad sea manchada durante el uso le recomendamos hablar a un profesional para que le ayude.
- Revisar los pernos y tornillos periódicamente y apriételes si es necesario.

Más recomendaciones para el cuidado de su Mueble

Es lo mejor mantener la unidad en una area de clima controlado. Temperatura extrema y cambios de humedad pueden causar cambios como partes pandas, molduras que se contraigan o que la madera se raje. Es recomendable mantener la unidad lejos del sol directo ya que puede dañar el terminado.

Cuidados adecuados y limpieza pueden extender la vida útil de su unidad. Siga estas recomendaciones y mantendra su mueble en buenas condiciones de uso por muchos años.

Un plumón de retoque se ha proporcionado para reparar cualquier pequeños daños o arañazos que pueden haber ocurrir durante el montaje o el envío.

Esperamos que disfrute su mueble por muchos años.
¡Gracias por su compra!

GARANTIA DE CALIDAD

Nosotros estamos seguros que Usted se encontrará feliz con la compra de este producto de Whalen Furniture.

Si este producto tiene algun defecto de ensamblado o material o si tiene alguna falla en uso normal, Nosotros lo repararemos o lo re-emplazaremos hasta por un año a partir de la fecha de compra. Todo producto de Whalen Furniture es diseñado para alcanzar sus expectativas más altas. Nosotros le garantizamos que inmediatamente podrá ver el valor de nuestra mercancía de la más alta calidad.

Esta garantía le proporciona derechos legales específicos y talvez tenga otros derechos que varían de Estado a Estado.

Servicio al Cliente: 866-942-5362
8:30 a.m. - 4:30 p.m. PST Lunes a Viernes
www.whalenstyle.com