

styleselections®

Style Selections® is a registered trademark of LF, LLC. All rights reserved.

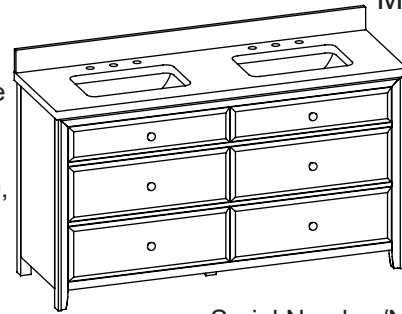
ITEM/ARTICLE/ARTÍCULO #902192

VANITY WITH TOP MEUBLE-LAVABO AVEC COMPTOIR TOCADOR CON CUBIERTA



Questions?/Des questions?/¿Preguntas?

Call customer service at 1-866-439-9800, 8 a.m. - 8 p.m., EST, Monday - Friday.
Communiquez avec notre service à la clientèle au 1-866-439-9800, entre 8 h et 20 h (HNE), du lundi au vendredi.
Llame al Servicio al Cliente al 1-866-439-9800, de lunes a viernes de 8 a.m. a 8 p.m., hora estándar del Este.

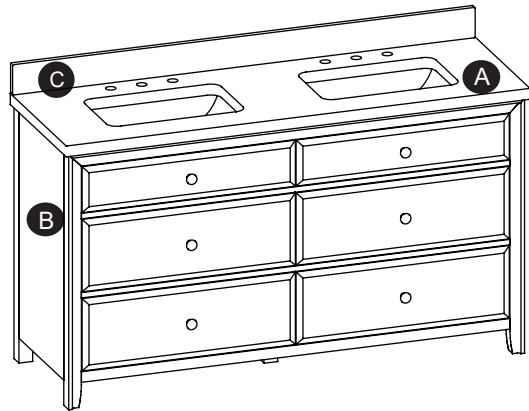


MODEL/MODÈLE/MODELO #LWS60DV

ATTACH YOUR RECEIPT HERE
JOIGNEZ VOTRE REÇU ICI
ADJUNTE SU RECIBO AQUÍ

Serial Number/Numéro de série/Número de serie _____
Purchase Date/Date d'achat/Fecha de compra _____

PACKAGE CONTENTS/CONTENU DE L'EMBALLAGE/CONTENIDO DEL PAQUETE



A x 1

Vanity Top(preassembled)
Comptoir de meuble-lavabo
Cubierta para tocador

B x 1

Vanity
Meuble-lavabo
Tocador

C x 1

Backsplash
Dossieret
Protector contra salpicaduras

CARE AND MAINTENANCE/ENTRETIEN/CUIDADO Y MANTENIMIENTO

- Dust the vanity regularly with a soft, non-lint producing cloth or household dusting product./Époussetez régulièrement le meuble-lavabo à l'aide d'un linge doux et non pelucheux ou d'un accessoire pour l'époussetage domestique./Limpie el tocador regularmente con un paño suave que no deje pelusas o con un producto de limpieza doméstico.
- You can clean the vanity with a gentle, non-abrasive household cleaner. Make sure to dry the wood immediately with a soft cloth or towel./Vous pouvez nettoyer le meuble-lavabo à l'aide d'un nettoyant doux et non abrasif. Essuyez immédiatement le bois à l'aide d'un linge doux ou d'une serviette./Puede limpiar el tocador con un limpiador doméstico suave no abrasivo. Asegúrese de secar la madera inmediatamente con un paño o toalla suave.

CARE AND MAINTENANCE/ENTRETIEN/CUIDADO Y MANTENIMIENTO

- The marble top can be cleaned using standard marble cleaning agents (sold separately)./Le comptoir en marbre peut être nettoyé à l'aide d'un nettoyant standard pour le marbre (vendu séparément)./La cubierta de mármol sepuede limpiar con limpiadores para mármol estándar (se venden por separado).
- Keep product away from direct sunlight as it may damage the finish./Conservez l'article à l'abri du soleil pour éviter d'endommager le fini./Mantenga el producto lejos de la luz solar directa, ya que puede provocar daños en el acabado.
- Be sure to immediately clean red wine or coke stains with in 30 minutes or the top will stain./Assurez-vous de nettoyer immédiatement les taches de vin rouge ou de coca dans les 30 minutes afin d'éviter des taches permanentes./Asegúrese de limpiar de inmediato las manchas de vino tinto o de Coca Cola dentro de los 30 minutos o se manchará.

PREPARATION/PRÉPARATION/PREPARACIÓN

Before beginning assembly of product, make sure all parts are present. Compare parts with package contents list and hardware contents list. If any part is missing or damaged, do not attempt to assemble the product./Avant de commencer l'assemblage de l'article, assurez-vous d'avoir toutes les pièces. Comparez le contenu de l'emballage avec la liste des pièces et celle de la quincaillerie incluse. S'il y a des pièces manquantes ou endommagées, ne tentez pas d'assembler l'article./Antes de comenzar a ensamblar el producto, asegúrese de tener todas las piezas. Compare las piezas con la lista del contenido del paquete y la lista de aditamentos. No intente ensamblar el producto si falta alguna pieza o si estas están dañadas.

Estimated Assembly Time/Temps d'assemblage approximatif/Tiempo estimado de ensamblaje: 20 minutes/20 minutes 20 minutos.

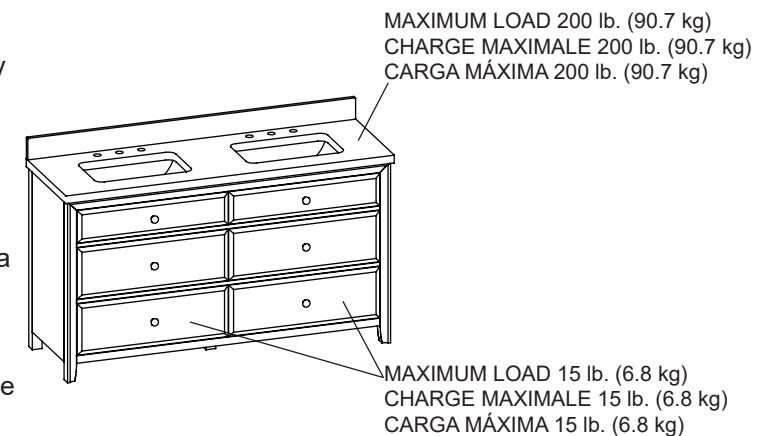
Tools Required for Assembly (not included): Phillips screwdriver./Outils nécessaires pour l'assemblage (non inclus) : tournevis cruciforme./Herramientas necesarias para el ensamblaje (no se incluyen): Destornillador Phillips.

SAFETY INFORMATION/CONSIGNES DE SÉCURITÉ/INFORMACIÓN DE SEGURIDAD

Please read and understand this entire manual before attempting to assemble or install the product./Assurez-vous de lire et de comprendre l'intégralité de ce manuel avant de tenter d'assembler ou d'installer l'article./Lea y comprenda completamente este manual antes de intentar ensamblar o instalar el producto.

WARNING/AVERTISSEMENT/ADVERTENCIA

Do not stand on vanity. Use vanity on level ground. Base vanity supports a maximum weight of 200 lbs. Exceeding maximum weight limit will compromise the integrity of the vanity structure and could cause the vanity to fail./ Ne vous tenez pas debout sur le meuble-lavabo. Placez le meuble-lavabo sur un sol plat. La base de meuble-lavabo supporte un poids maximum de 90,71 kg. Si le poids maximum est dépassé, cela compromettra l'intégrité de la structure du meuble-lavabo et celui-ci pourrait se détériorer./ No se pare sobre el tocador. Coloque el tocador sobre un piso nivelado. La base del tocador resiste un peso máximo de 90,71 kg. Al exceder este límite de peso máximo, se pone en riesgo la integridad de la estructura del tocador y este podría fallar.



CAUTION/ ATTENTION/ PRECAUCIÓN

Do not hang from the vanity./ Ne vous suspendez pas au meuble-lavabo./ No se cuelgue del tocador.
Do not taking off the vanity top to avoid damaging the vanity./ Ne retirez pas le comptoir de meuble-lavabo afin d'éviter d'endommager le meuble-lavabo./ No saque la cubierta para tocador para evitar dañarlo.

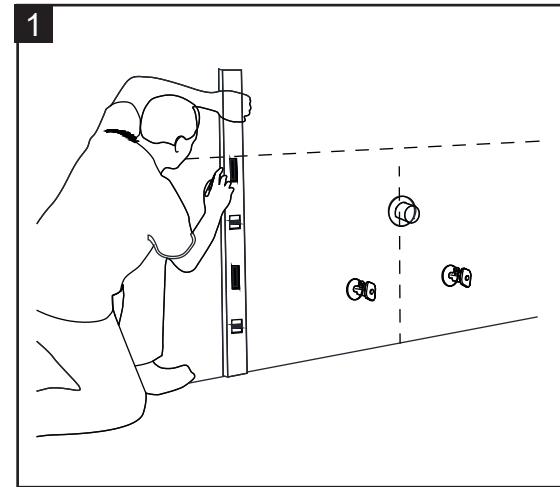
**ASSEMBLY INSTRUCTIONS/INSTRUCTIONS POUR L'ASSEMBLAGE
INSTRUCCIONES DE ENSAMBLAJE**

**Water Supply Lines and Drain Installation Guide/Guide
d'installation des conduites d'alimentation en eau et du
drain/Guía de instalación de tuberías de suministro de agua**

1. Mark wall for vanity placement and note the location of the water supply lines and drain on the back panel of vanity.

Marquez le mur à l'endroit où vous installerez le meuble-lavabo et notez l'emplacement des conduites d'alimentation en eau et du drain sur le panneau arrière du meuble-lavabo.

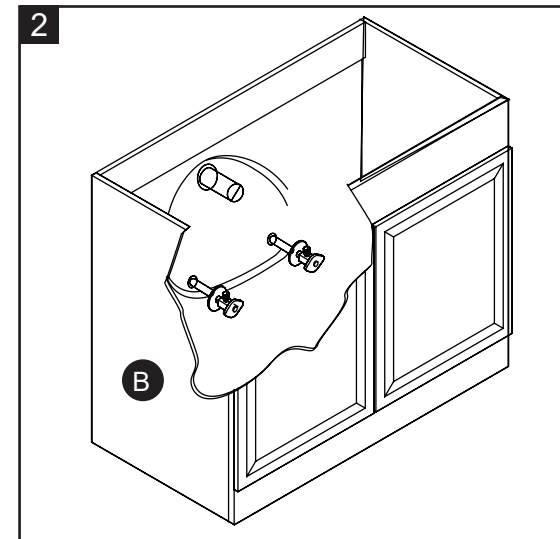
Marque la pared con la ubicación del tocador y tenga en cuenta la ubicación de las tuberías de suministro de agua y el desagüe en el panel posterior del tocador.



2. Move vanity (B) into proper place against the wall.

Placez le meuble-lavabo (B) contre le mur à l'endroit désiré.

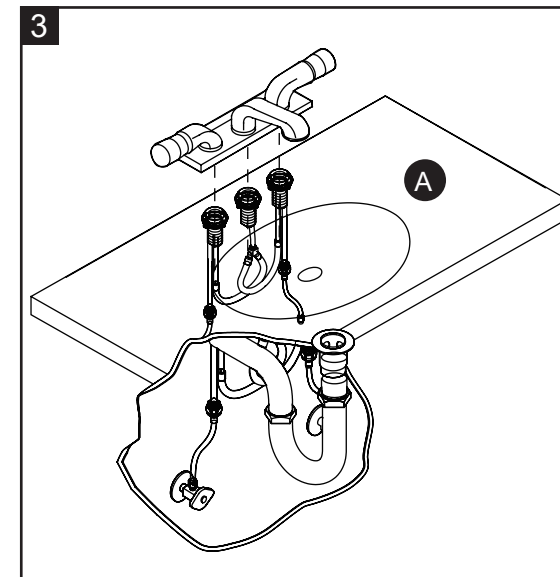
Mueva el tocador (B) hasta su ubicación adecuada contra la pared.



3. Install faucet, drain and supply lines (none included) to vanity top (A) according to the instructions supplied with those items.

Installez le robinet, le drain et les conduites d'alimentation (non inclus) au comptoir de meuble-lavabo (A) selon les instructions pour l'installation fournies avec ces articles.

Conecte el grifo, el desagüe y las tuberías de suministro (ninguna de estas piezas se incluye) a la cubierta para tocador (A) de acuerdo con las instrucciones provistas con estos artículos.



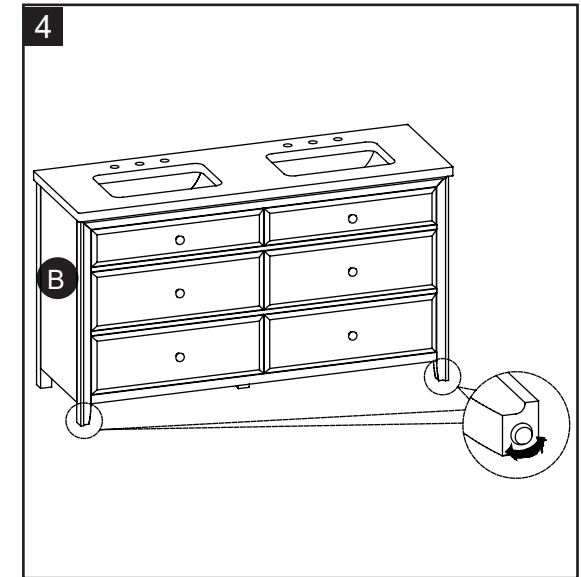
**ASSEMBLY INSTRUCTIONS/INSTRUCTIONS POUR L'ASSEMBLAGE
INSTRUCCIONES DE ENSAMBLAJE**

**Step/Étape/Paso 4: Adjustable Level/réglage du niveau/
Nivel ajustable**

4. In case of uneven floors, floor levelers are provided at the bottom of the vanity. If necessary, adjust floor levelers by hand to correct tilting and/or level doors.

Si votre plancher est inégal, utilisez les patins réglables situés au bas du meuble-lavabo. Au besoin, ajustez les patins réglables à la main pour corriger l'inclinaison ou pour mettre les portes de niveau.

En caso de que el piso esté desnivelado, se incluyen niveladores para piso en la parte inferior del tocador. Si es necesario, ajuste los niveladores de forma manual para corregir la inclinación o nivelar las puertas.



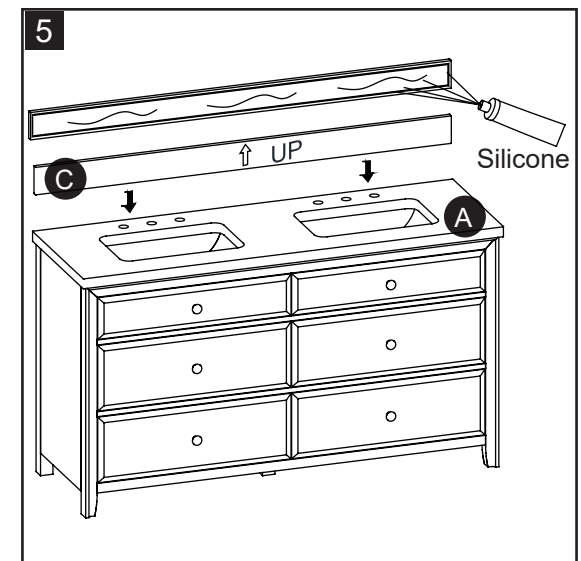
**Step/Étape/Paso 5: Backsplash Installation/installation du
dosseret/Instalación del protector contra salpicaduras**

5. To mount the backsplash (C) to the wall, apply a thin bead of silicone compound (not included) to the unpolished back side and bottom of the backsplash (C). Position backsplash (C) as shown onto vanity top (A) and against the wall. Clean any excess silicone compound before allowing to dry.

Pour installer le dosseret (C) au mur, appliquez un mince trait de composé de silicone (non inclus) sur les surfaces arrière et inférieure non polies du dosseret (C). Placez le dosseret (C) sur le comptoir du meuble-lavabo (A) et contre le mur. Éliminez tout excédent de composé de silicone, puis laissez sécher.

Para montar el protector contra salpicaduras (C) en la pared, aplique un cordón delgado de compuesto de silicona (no se incluye) en la parte posterior sin pulir y en la parte inferior del protector contra salpicaduras (C).

Coloque el protector contra salpicaduras (C) como se muestra, sobre la cubierta de tocador (A) y pegado a la pared. Limpie todo exceso de compuesto de silicona antes de dejar secar.



ASSEMBLY INSTRUCTIONS/INSTRUCTIONS POUR L'ASSEMBLAGE INSTRUCCIONES DE ENSAMBLAJE

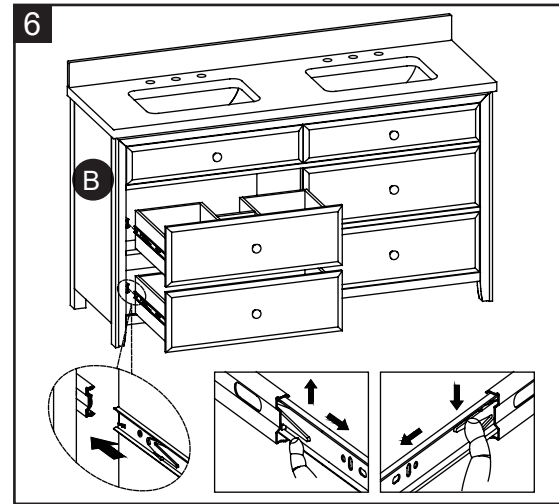
Step/Étape/Paso 6: Vanity Drawer/retrait du tiroir du meuble- lavabo/Remoción de la gaveta del tocador

Removing the Drawer/ Retrait du tiroir/ Remoción de la gaveta:

1. Unload the contents from the drawer. /Retirez le contenu du tiroir./
Descargue el contenido de la gaveta.
2. Slide out the drawer as far as it will go./Tirez le tiroir jusqu'à la distance
maximale possible./Deslice la gaveta hacia afuera hasta el máximo.
3. Press the lever down on the right-hand track and lift the lever up on the left
track to release the drawer. Pull the drawer out the rest of the way./
Poussez le levier vers le bas sur la glissière droite et soulevez le levier du
côté gauche pour retirer le tiroir. Tirez le tiroir pour le sortir complètement./
Presione la palanca hacia abajo en el riel derecho y levante la palanca en
el riel izquierdo para liberar la gaveta. Jale de la gaveta hasta sacarla.

Replacing the Drawer/ Remplacement du tiroir/ Para volver a colocar la gaveta:

1. Align the drawer guides with the receiving glides./ Aligned les guides de tiroir
avec les glissières réceptrices./Alinee las guías de la gaveta con los patines
de recepción.
2. Hold the receiving glides firmly and insert the drawer guide./Tenez
fermement les glissières réceptrices et insérez le guide de tiroir./ Sostenga
los patines de recepción firmemente e inserte la guía de la gaveta.
NOTE/ REMARQUE/ NOTA: It is normal for the drawer to close tightly
thefirst time after it has been removed./ Il est normal que le tiroir ne se
referme pas bien la première fois après avoir été retiré./ es normal que la
gaveta se cierre de manera ajustada la primera vez después de haberse
movido.
3. Push the drawer in completely. /Fermez le tiroir complètement./Empuje la
gaveta completamente hasta el fondo.



LIMITED LIFETIME WARRANTY/GARANTIE À VIE LIMITÉE/GARANTÍA LIMITADA DE POR VIDA

This product is warranted to the original purchaser. If there is a failure in this unit due to defects in materials or workmanship, the manufacturer will repair or replace this item at our discretion without charge. Warranty is void if product has been assembled incorrectly, misused, abused by overloading, altered in any way or damaged due to accident. This warranty is not transferable and does not cover chipping, flaking, scratches, rust, dents, or other damages to the surfaces of this product. Responsibility of the manufacturer is limited to repair or replacement of this product. The manufacturer is not responsible for consequential, incidental, or other damages or losses resulting from product failure.

This warranty is in lieu of all other expressed warranties. Some states do not allow the exclusion or limitation of incidental or consequential damages, so the above limitation may not apply to you. This warranty gives you specific legal rights and you may have other rights which vary from state to state.

La présente garantie n'est offerte qu'à l'acheteur initial. Si cet article présente des défauts de matériaux ou de fabrication, le fabricant choisira, à sa seule discrétion, de réparer ou de remplacer l'article sans frais. La garantie sera annulée si l'article a été assemblé incorrectement, a été utilisé de manière inappropriée ou abusive en le surchargeant ou en l'altérant d'une quelconque façon, ou a subi des dommages causés par un accident. La présente garantie est non transférable et ne couvre pas les ébréchures, l'écaillage, les égratignures, la rouille, les bosses et tout autre dommage à la surface de cet article. La responsabilité du fabricant se limite à la réparation et au remplacement de cet article. Le fabricant n'est pas responsable des dommages accessoires, consécutifs ou autres ni de toute perte causée par une défectuosité de l'article.

La présente garantie prévaut sur toute autre garantie explicite. Certains États ou certaines provinces ne permettent pas l'exclusion ou la limitation des dommages accessoires ou consécutifs, de sorte que la limitation ci-dessus peut ne pas s'appliquer à vous. Cette garantie vous confère des droits précis. Il est possible que vous disposiez d'autres droits, qui varient d'un État ou d'une province à l'autre.

LIMITED LIFETIME WARRANTY/GARANTIE À VIE LIMITÉE/GARANTÍA LIMITADA DE POR VIDA

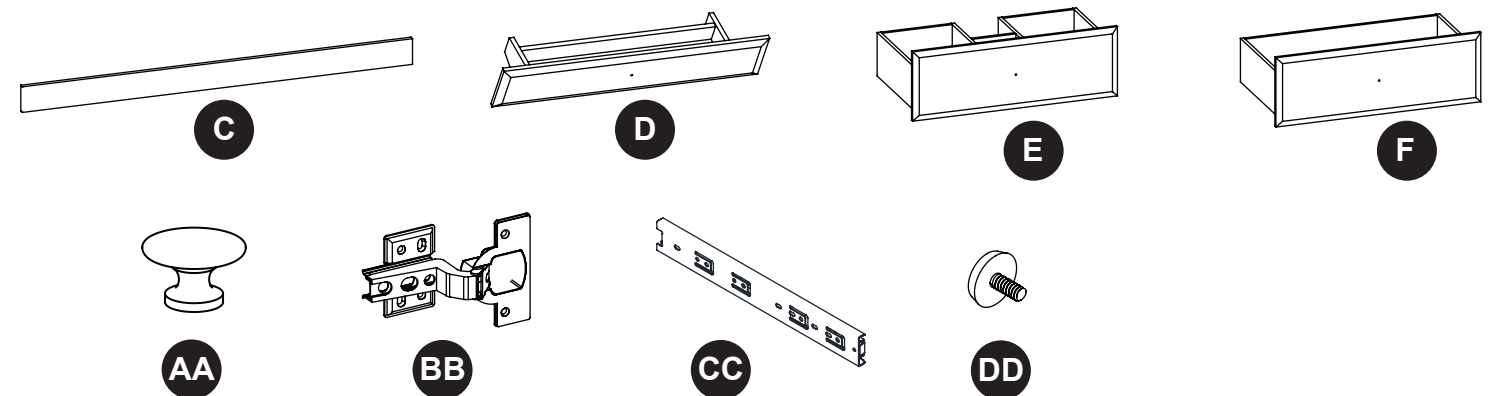
La garantía de este producto es válida para el comprador original. Si esta unidad presenta alguna falla debido a defectos en los materiales o la mano de obra, el fabricante reemplazará o reparará este artículo sin cargos y a su discreción. La garantía se anula si el producto no se ensambló correctamente y debido al mal uso, abuso por sobrecarga, modificación de cualquier tipo o daños producidos por un accidente. Esta garantía no es transferible y no cubre el desportillado, desprendimiento, rayones, oxidación, abolladuras u otros daños en la superficie de este producto. La responsabilidad del fabricante se limita a la reparación o el reemplazo de este producto. El fabricante no se hará responsable por daños accidentales o resultantes u otros daños o pérdidas causadas por fallas del producto.

Esta garantía reemplaza a todas las demás garantías explícitas. Algunos estados no permiten la exclusión o limitación de los daños accidentales o resultantes, de modo que las limitaciones anteriores pueden no aplicarse en su caso. Esta garantía le otorga derechos legales específicos, y podría tener otros derechos, que varían según el estado.

REPLACEMENT PARTS LIST/LISTE DES PIÈCES DE RECHANGE/LISTA DE PIEZAS DE REPUESTO

For replacement parts, call our customer service department at 1-877-888-8225./Pour obtenir des pièces de rechange, communiquez avec notre service à la clientèle au 1 877 888-8225./Para obtener piezas de repuesto, llame a nuestro Departamento de Servicio al Cliente al 1-877-888-8225.

PART PIÈCE PIEZA	DESCRIPTION DESCRIPTION DESCRIPCIÓN	PART # N° DE PIÈCE PIEZA #
C	Backsplash/ Dossieret/ Protector contra salpicaduras	00LWS60DV-01
D	Tip Out Dawer/Le moteur de sortie/Punta de salida	00LWS60DV-02
E	Upper Drawer Box/ Tiroir supérieur/ Caja de gaveta superior	00LWS60DV-03
F	Drawer Box/ Tiroir/ Estructura del cajón	00LWS60DV-04
AA	Drawer Handle with Bolt/ Poignée de tiroir avec boulon/ Manija de gaveta con perno	00LWSDV-AA
BB	Slow Close Hinge/Fermeture lente de la Hinge/Cierra la Hinge lentamente	00LWSDV-BB
CC	Drawer Slides/Glissières de tiroir/ Deslizadores para gavetas (45 mm x 35 cm L/ de largo)	00LWSDV-CC
DD	Floor Protector/ Protecteur de plancher/ Protector para pisos	00LWSDV-DD



Date: 2020-05-26 Rev. 0001-A
Date: 2020-05-26 Rév. 0001-A
Fecha: 2020-05-26 Rev. 0001-A

Printed in Vietnam
Imprimé au Vietnam
Impreso en Vietnam