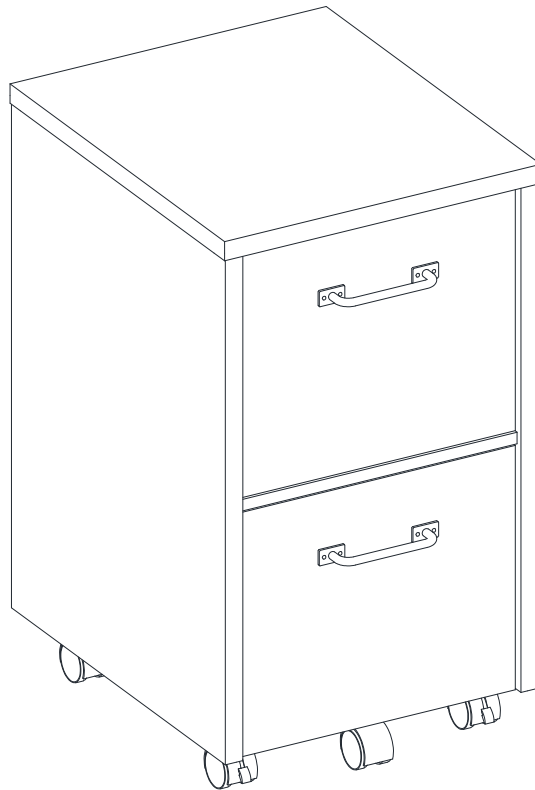




LOT NUMBER: _____
DATE PURCHASED: __/__/__

Dulzura Mobile File

Model # SPUS-DZMF-LBM Light Brown
 SPUS-DZMF-DBM Dark Brown



ADULT ASSEMBLY REQUIRED DUE TO THE PRESENCE OF SMALL PARTS, SHARP POINTS, SHARP EDGES AS RECEIVED

If you have any questions regarding assembly or if parts are missing, DO NOT return this item to the store where it was purchased. Please call our toll-free customer service number and have your instructions and parts list ready to provide the model name, part name or factory number:

1-866-942-5362

Pacific Standard Time: 8:30 a.m. - 4:30 p.m., Monday - Friday

Or visit our web site 24 hours a day, 7 days a week for product assistance at

www.whalenfurniture.com

Or e-mail your request to **parts@whalenfurniture.com**

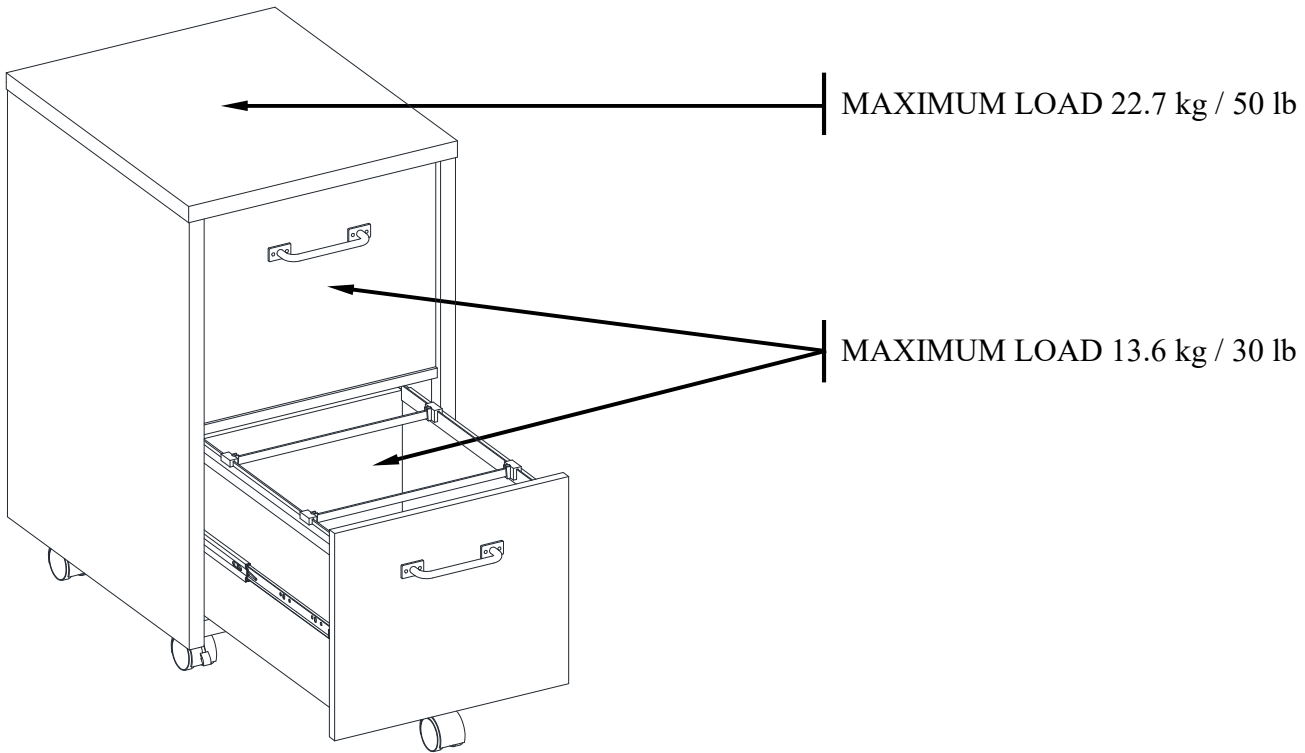
**THIS INSTRUCTION BOOKLET CONTAINS IMPORTANT SAFETY INFORMATION.
PLEASE READ AND KEEP FOR FUTURE REFERENCE.**

Date 2021-01-29

Rev. 0001-A

MAXIMUM RECOMMENDED WEIGHT LOADS

MANUFACTURER: Whalen Furniture Manufacturing
CATALOG: Dulzura Mobile File
MODEL # SPUS-DZMF-LBM / SPUS-DZMF-DBM



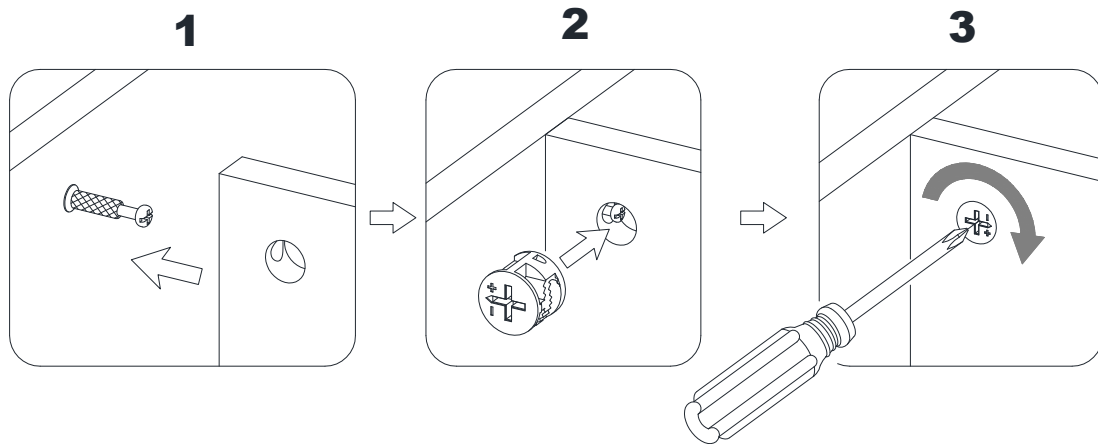
⚠ WARNING

THIS UNIT IS INTENDED ONLY FOR USE WITHIN THE MAXIMUM WEIGHTS INDICATED. USE WITH LOAD HEAVIER THAN THE MAXIMUM WEIGHTS INDICATED MAY RESULT IN INSTABILITY, CAUSING POSSIBLE INJURY.

SPECIAL NOTE

Please read the instruction sheets completely before assembly. Examine all packaging material before discarding carton. Remove any remaining staples from the carton before discarding. Remove all parts from carton and separate into groups as indicated on part list. Please ensure all parts are included prior to assembly. Use of power tools to complete assembly is not recommended.

CAM LOCK SYSTEM OPERATION



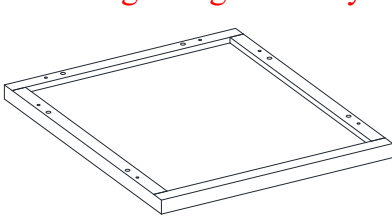
HOW THE KNOCK DOWN (KD) ASSEMBLY SYSTEM WORKS

1. Screw the Cam Bolt into the threaded inserts on the panel. Connect both panels together; making sure Cam Bolt goes into the pre-drilled hole on the end of panel for Cam Lock.
2. Insert the Cam Lock into the pre-drilled large hole on the panel. Make sure the arrow on the face of Cam Lock faces out and points towards Cam Bolt.
3. Take a Phillips screwdriver and rotate the Cam Lock clockwise to lock the Cam Bolt in place.

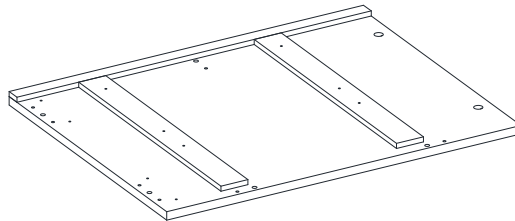
You are now ready to assemble the KD unit.

Parts and Hardware List

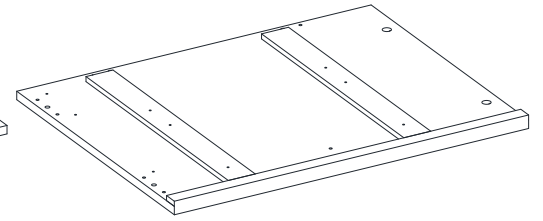
Please read completely through the instructions and verify that all listed parts and hardware are present before beginning assembly.



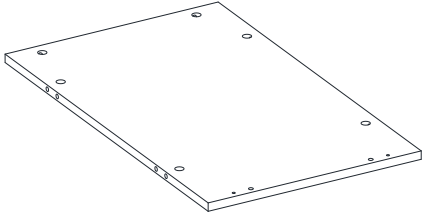
A- Top Panel (Qty. 1)



B- Left Side Panel (Qty. 1)



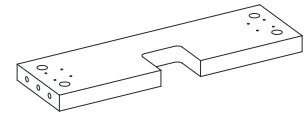
C- Right Side Panel (Qty. 1)



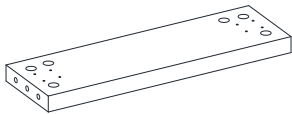
D- Back Panel (Qty. 1)



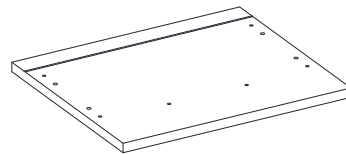
E-Crossbar (Qty. 1)



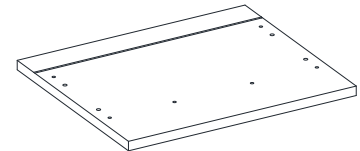
F- Bottom Front Stretcher (Qty. 1)



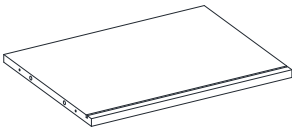
G- Bottom Back Stretcher (Qty. 1)



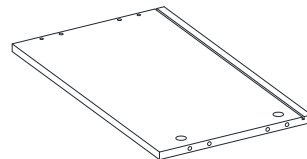
H- Upper Drawer Front Panel (Qty. 1)



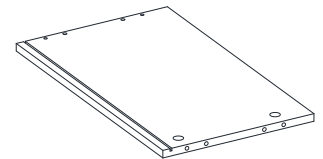
I- Lower Drawer Front Panel (Qty. 1)



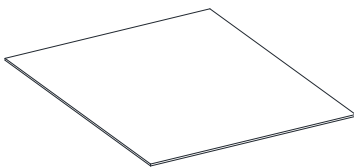
J- Drawer Back Panel (Qty. 2)



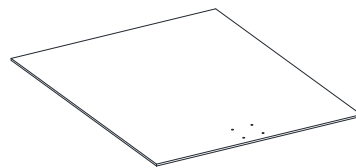
K- Drawer Left Side (Qty. 2)



L- Drawer Right Side (Qty. 2)



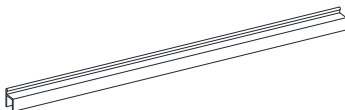
M- Upper Drawer Bottom Panel (Qty. 1)



N- Lower Drawer Bottom Panel (Qty. 1)



O- Caster Support (Qty. 1)



P- Guide Rail (Qty. 4)



Q- Guide Block (Qty. 8)



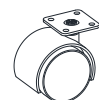
R- File Hanger (Qty. 4)



S- 16'' Ball Bearing Slide (Qty. 4)



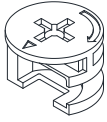
T- Locking Caster (Qty. 2)



U- Swivel Caster (Qty. 3)

Parts and Hardware List

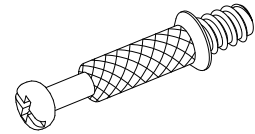
Please read completely through the instructions and verify that all listed parts and hardware are present before beginning assembly.



(1) Small Cam Lock
(Qty. 8)



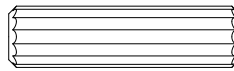
(2) Large Cam Lock
(Qty. 22)



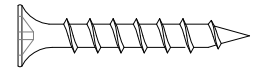
(3) Cam Bolt
(Qty. 30)



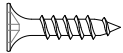
(4) M6 x 30 mm Small Wood Dowel
(Qty. 16+1 extra)



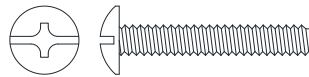
(5) M8 x 30 mm Large Wood Dowel
(Qty. 18+1 extra)



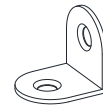
(6) M4 x 30 mm Screw
(Qty. 12+1 extra)



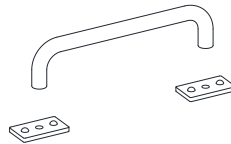
(7) M3.5 x 14 mm Screw
(Qty. 60+1 extra)



(8) M4 x 25mm Handle Bolt
(Qty. 4)



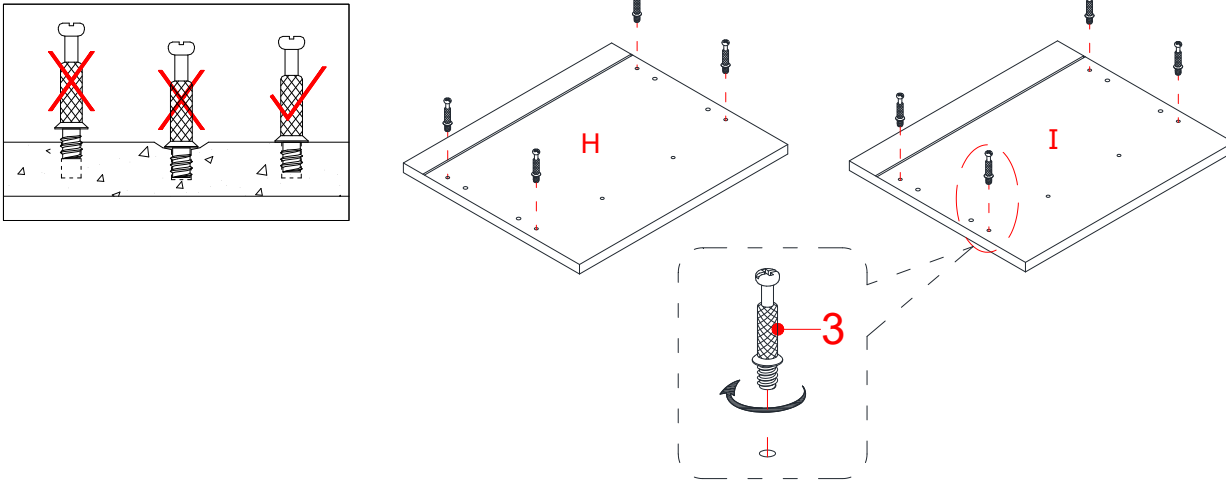
(9) Metal Bracket
(Qty. 8)



(10) Handle with Metal Plates
(Qty. 2)

Tools required (not included): Phillips screwdriver.

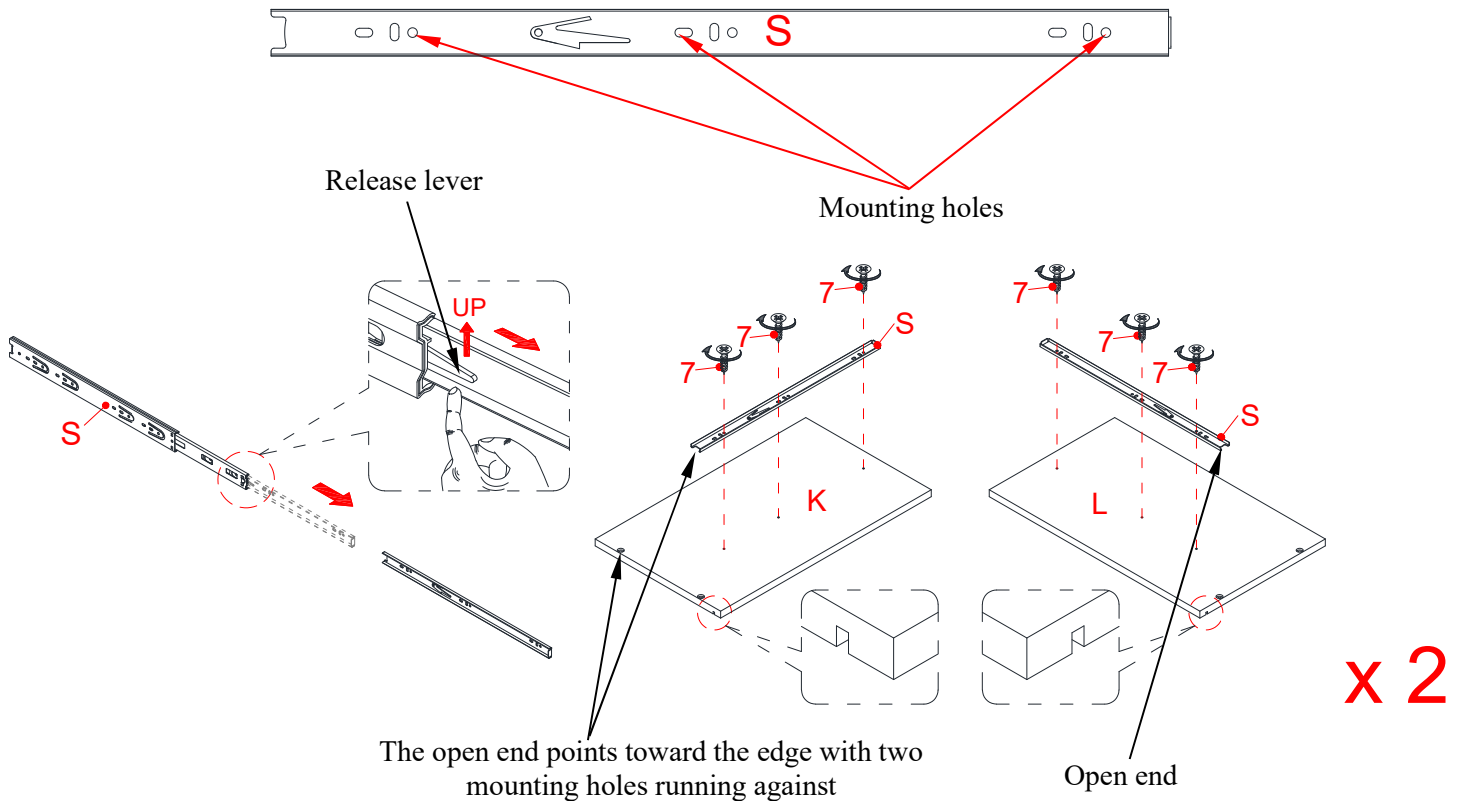
Drawer Assembling



NOTE: Please do not fully tighten all bolts until you finish assembling all parts. Once assembled, go back and fully tighten all bolts. This will make the assembly easier.

1. Unpack the unit and confirm that you have all the hardware and required parts. Assemble the unit on a carpeted floor or the empty carton to avoid any scratch.
2. Securely screw the Cam Bolts (3) into the designated small holes on the Drawer Front Panels (H and I) using a Phillips screwdriver. DO NOT overtighten the Cam Bolts.

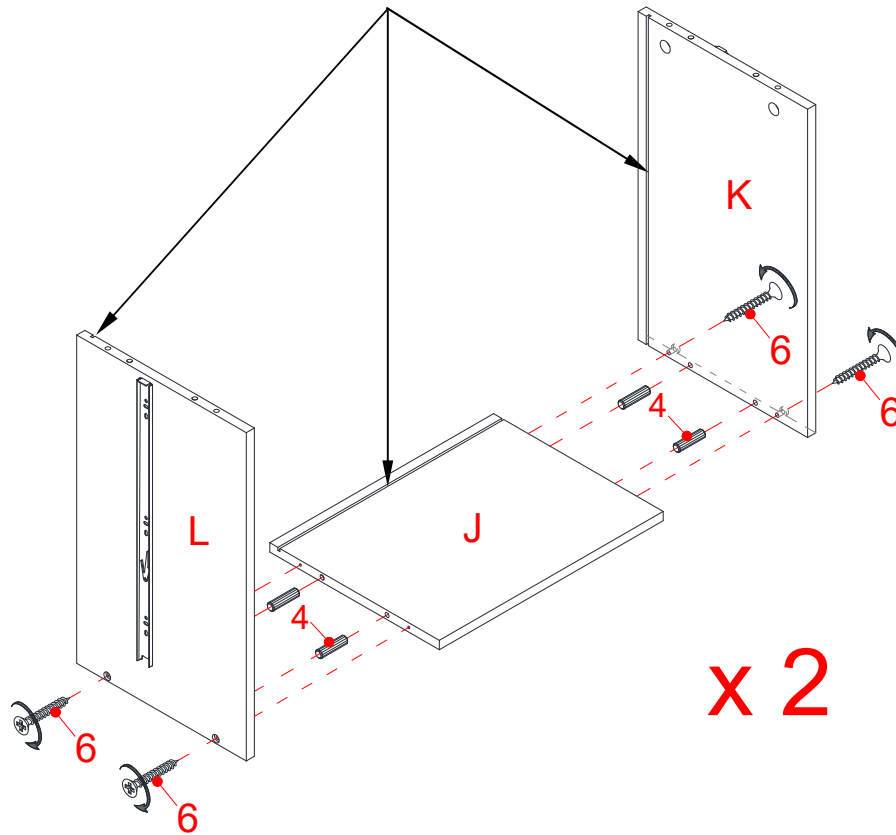
NOTE: Screw-in cam bolts must be screwed down flush.



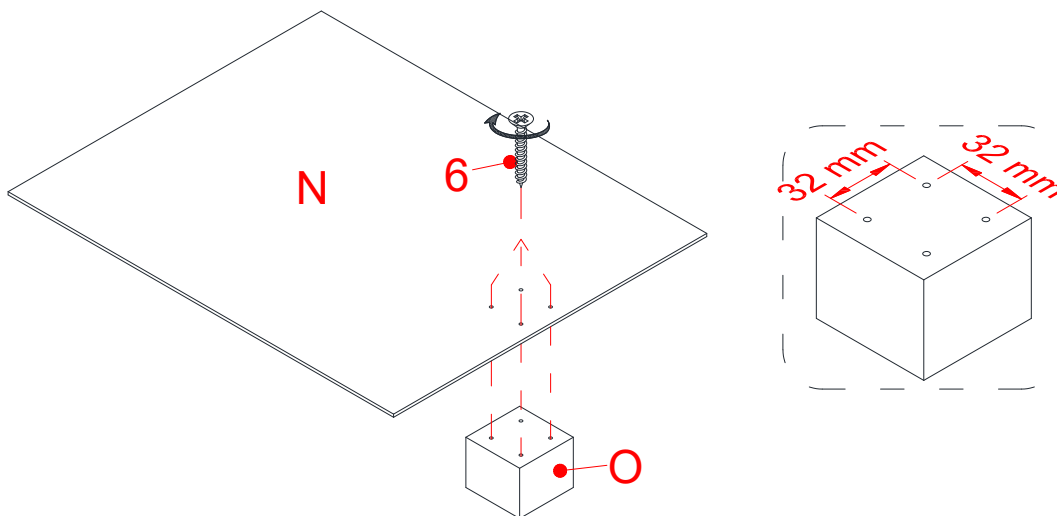
3. Pick up the Ball Bearing Slides (S) and separate the slide runners for the following step. Extend the slide runner all the way forward. Press the plastic release lever of the ball bearing slides up and pull the slide runner complete out.
4. Using the pilot holes as a guide, attach the separated Slide Runners (S) to the Drawer Left and Right Sides (K and L) respectively with three 14 mm Screws (7) per slide runner.

Drawer Assembling

Grooves line up with each other and face inward.

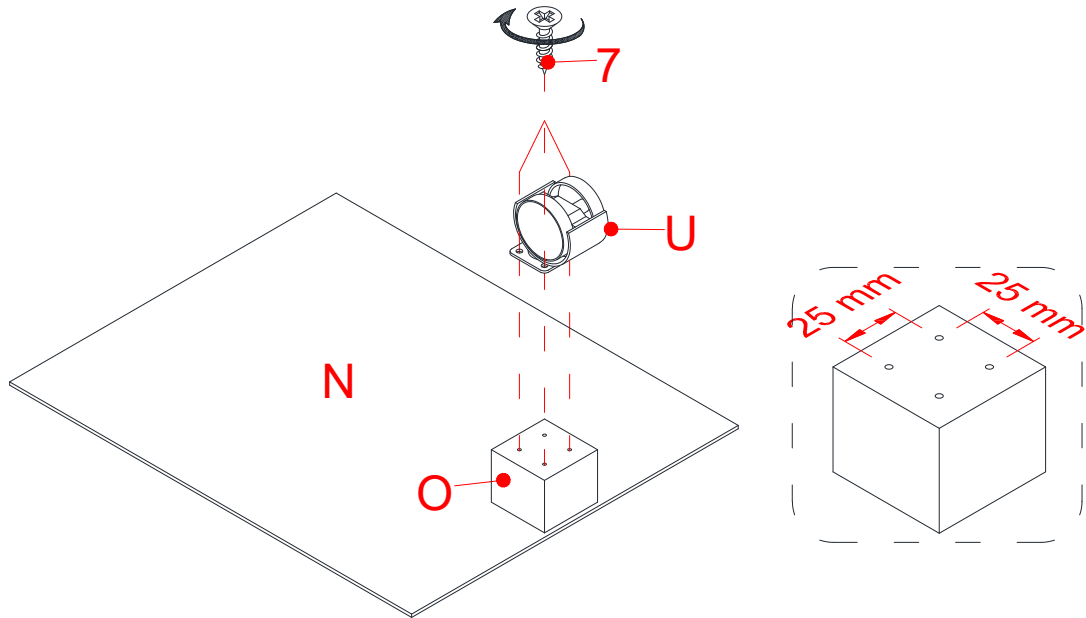


5. Insert the Small Wood Dowels (4) into the inner holes of one Drawer Back Panel (J).
6. Align and attach the Drawer Back Panel (J) between the Drawer Side Panels (K and L) with four 30 mm Screws (6).
7. Repeat the same procedure to attach the other Drawer Back Panel (J).

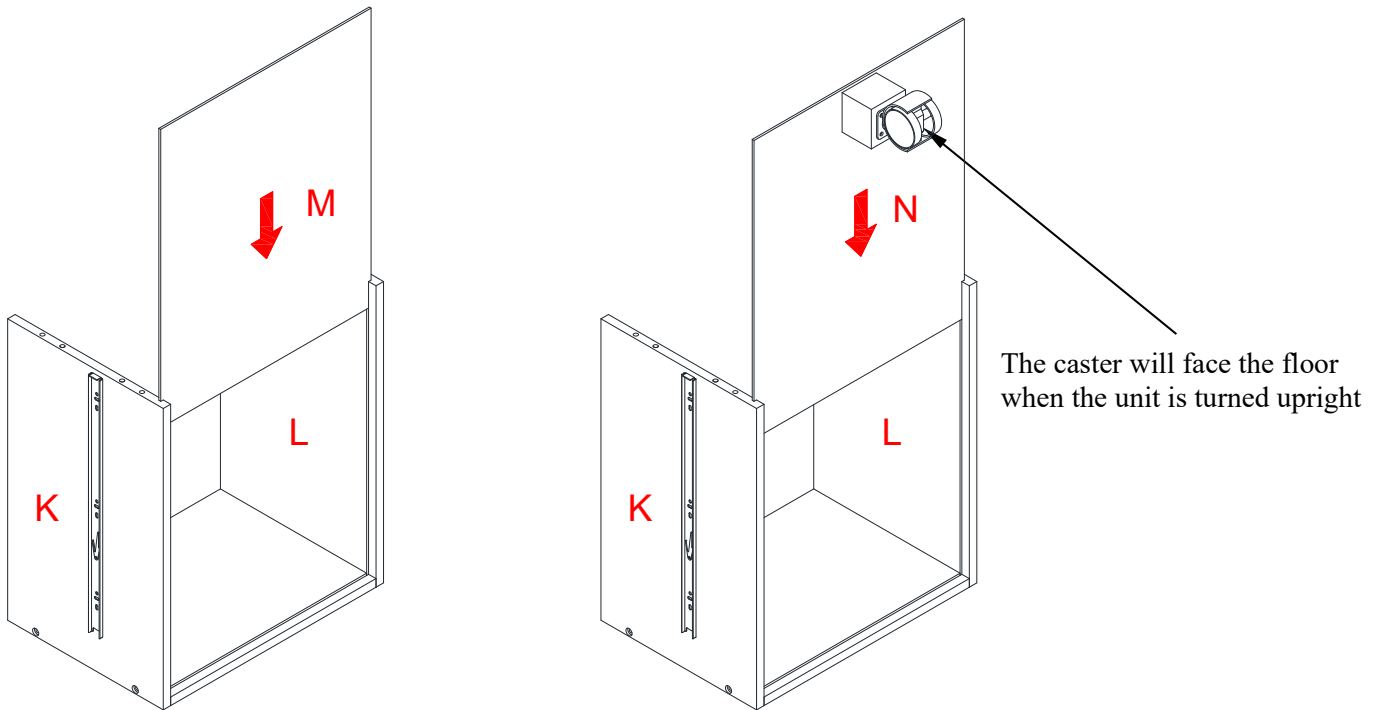


8. Attach the Caster Support (O) to the Lower Drawer Bottom Panel (N) with four 30 mm Screws (6).

Drawer Assembling

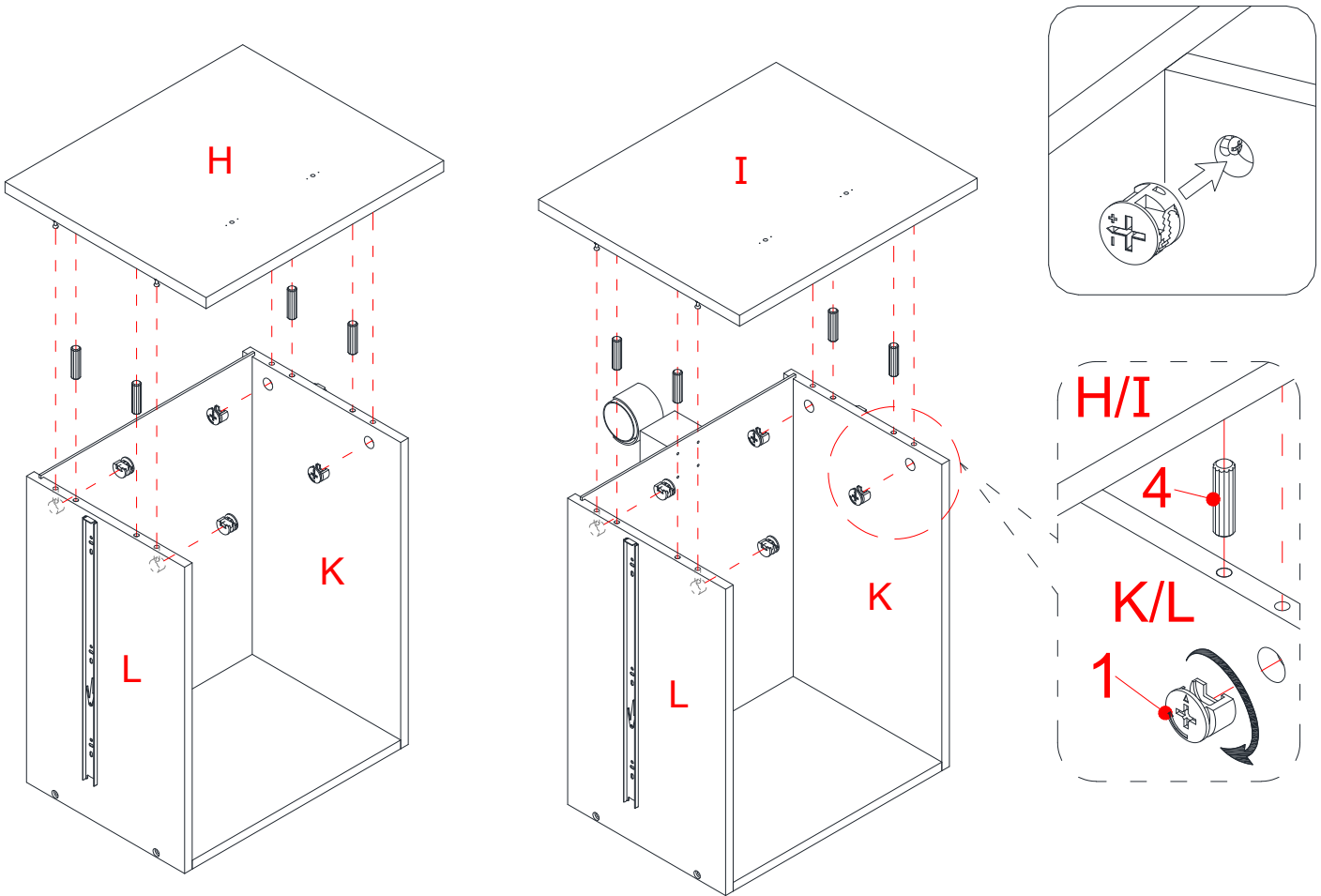


9. Attach one Swivel Caster (U) to the Caster Support (O) with four 14 mm Screws (7).

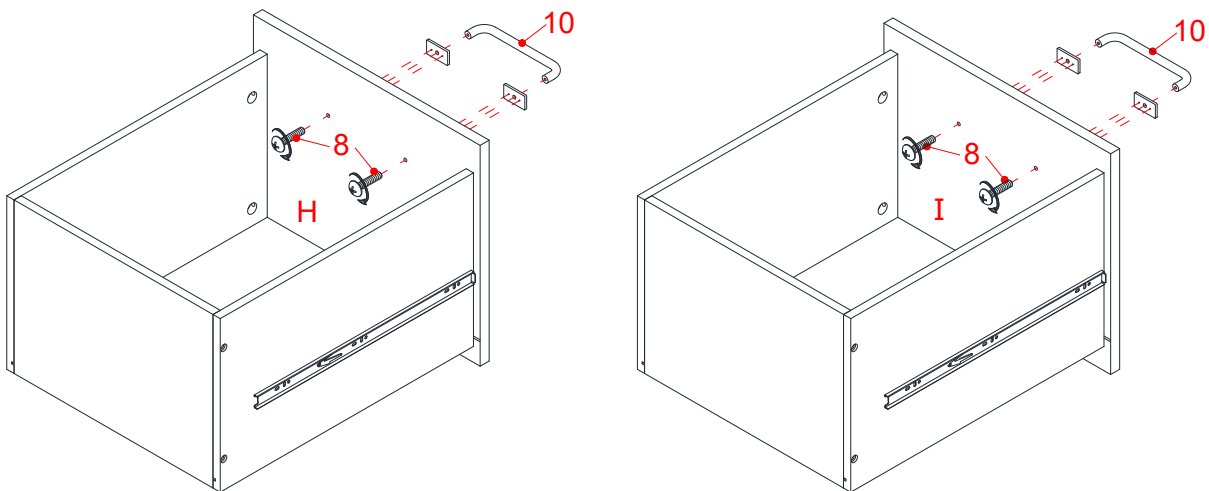


10. Slide the Drawer Bottom Panels (M and N) into the grooves between the Drawer Side Panels (K and L) until fully inserted into the Drawer Back Panels (J).

Drawer Assembling

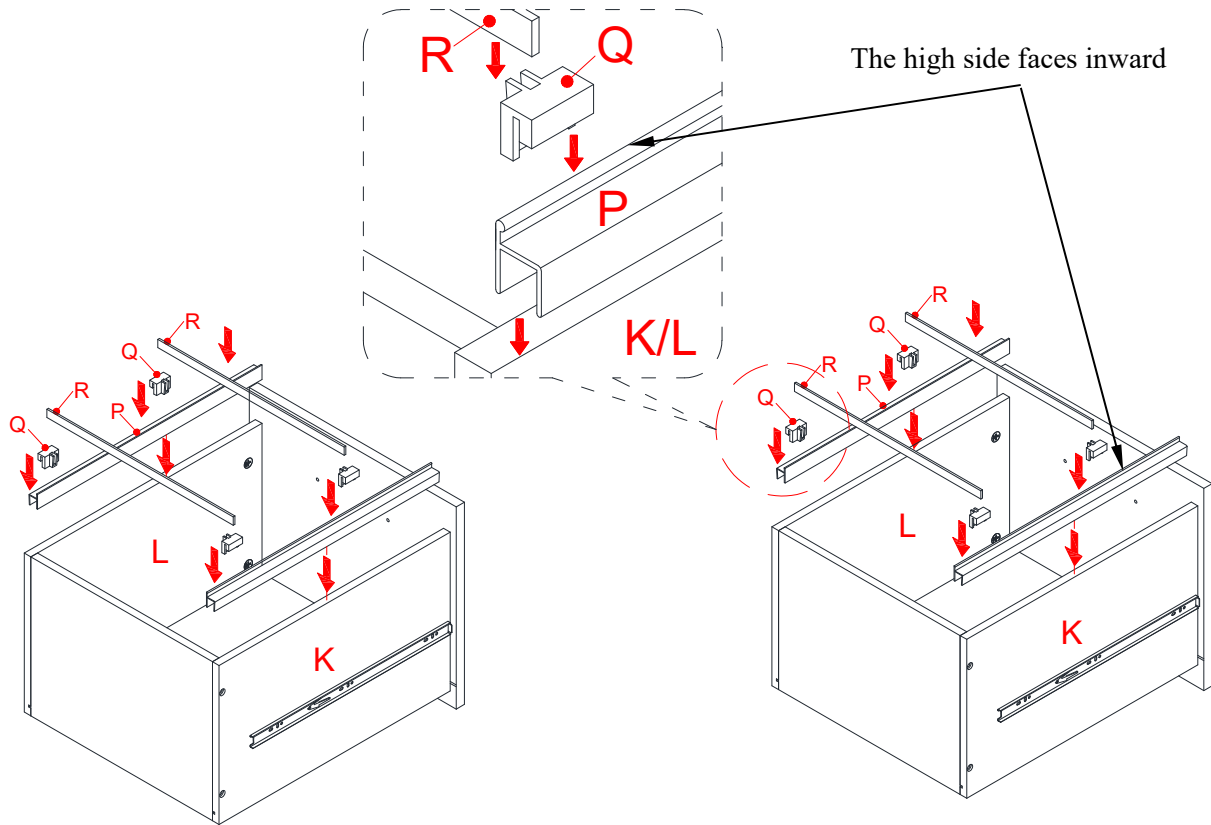


11. Insert the Small Wood Dowels (4) into the inner holes of Drawer Side Panels (K and L).
12. Attach the Drawer Front Panels (H and I) to the Drawer Side Panels (K and L) by engaging four Small Cam Locks (1) per drawer. (Refer to page 3 on Cam Lock system operation supplement).



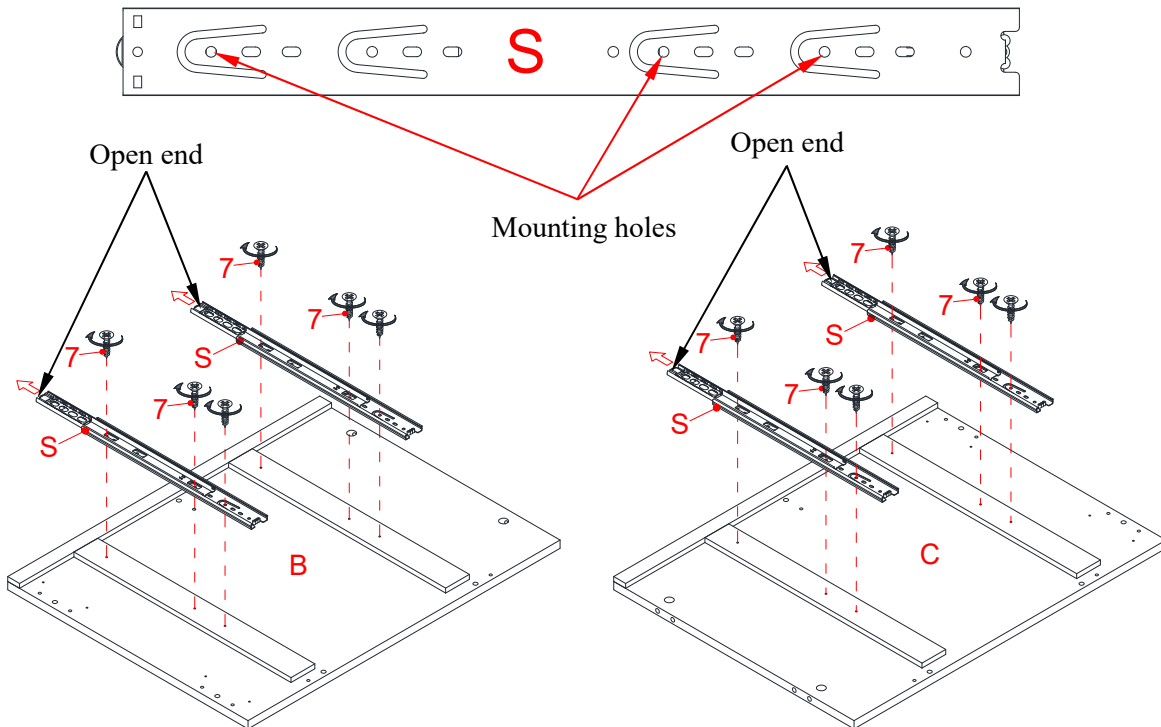
13. Turn the drawers upright and attach two Handles with Metal Plates (10) to the outside of the Drawer Front Panels (H and I) with two Handle Bolts (8) per handle.

Drawer Assembling



14. Position the Guide Rails (P) onto the Drawer Sides (K and L) with the high side facing inward.

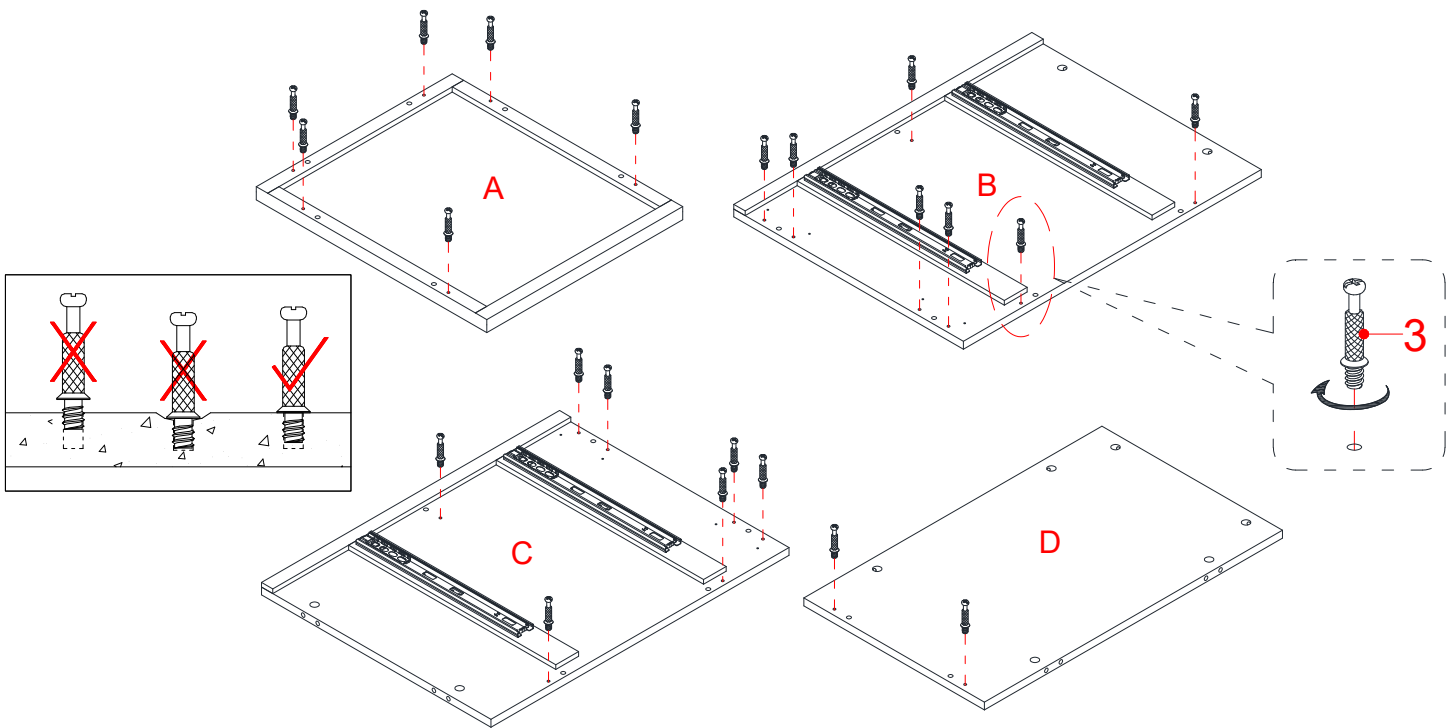
15. Hook two Guide Blocks (Q) onto the high edge of each Guide Rails (P). Now set the File Hangers (R) into the slot of Guide Blocks (Q). Slide the file hangers forward and backward to keep hanging files organized.



16. Using the pilot holes as a guide, attach two separated slide tracks of the Ball Bearing Slide (S) to the Left Side Panel (B) respectively with three 14 mm Screws (7) per slide track.

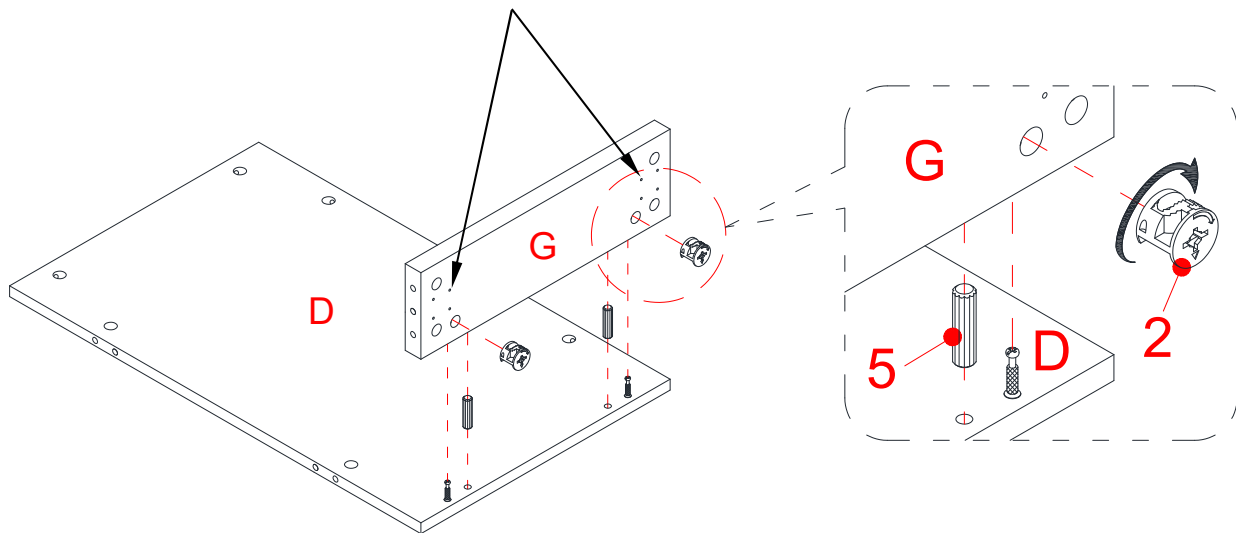
17. Repeat the same procedure with the Right Side Panel (C).

Assembly Instructions



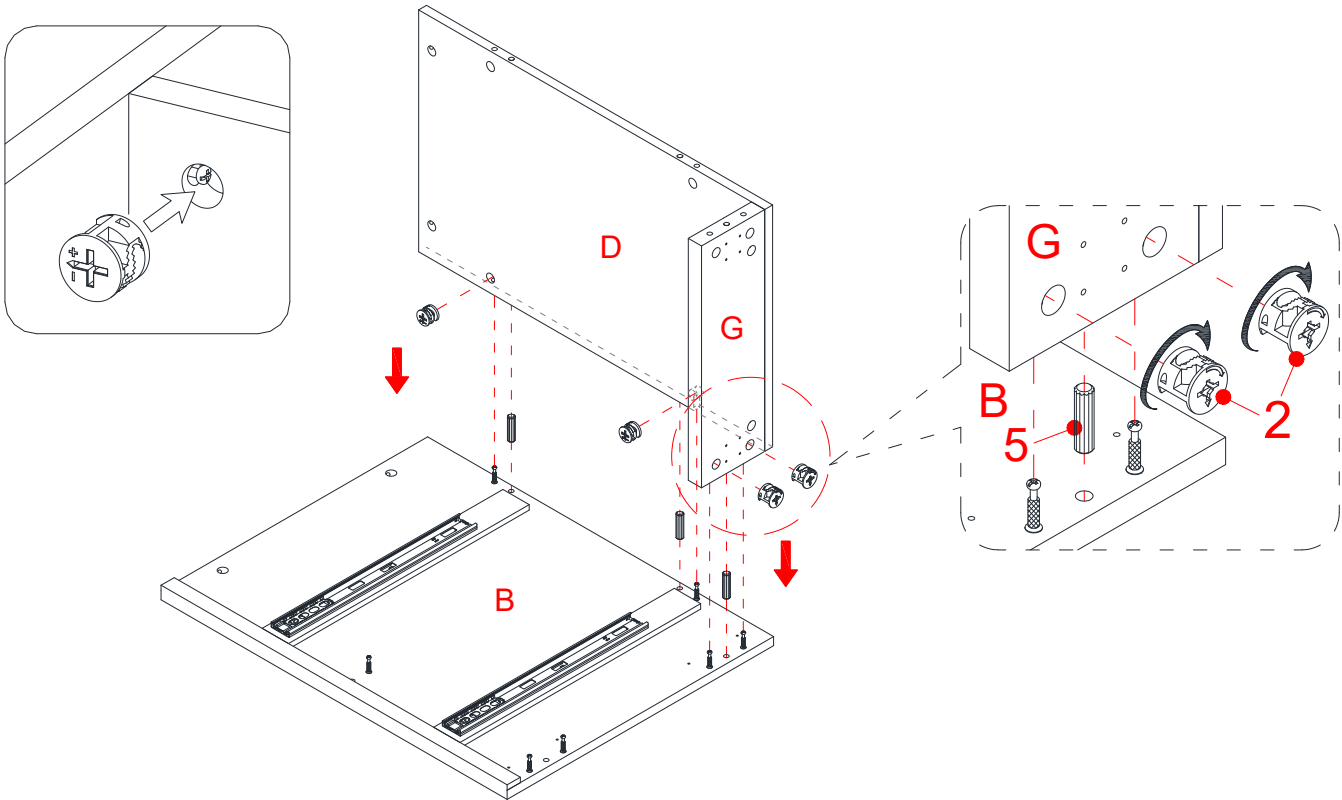
18. Securely screw the Cam Bolts (3) into the designated small holes on the Panels (A, B, C and D) using a Phillips screwdriver.

The pilot holes for casters face outward

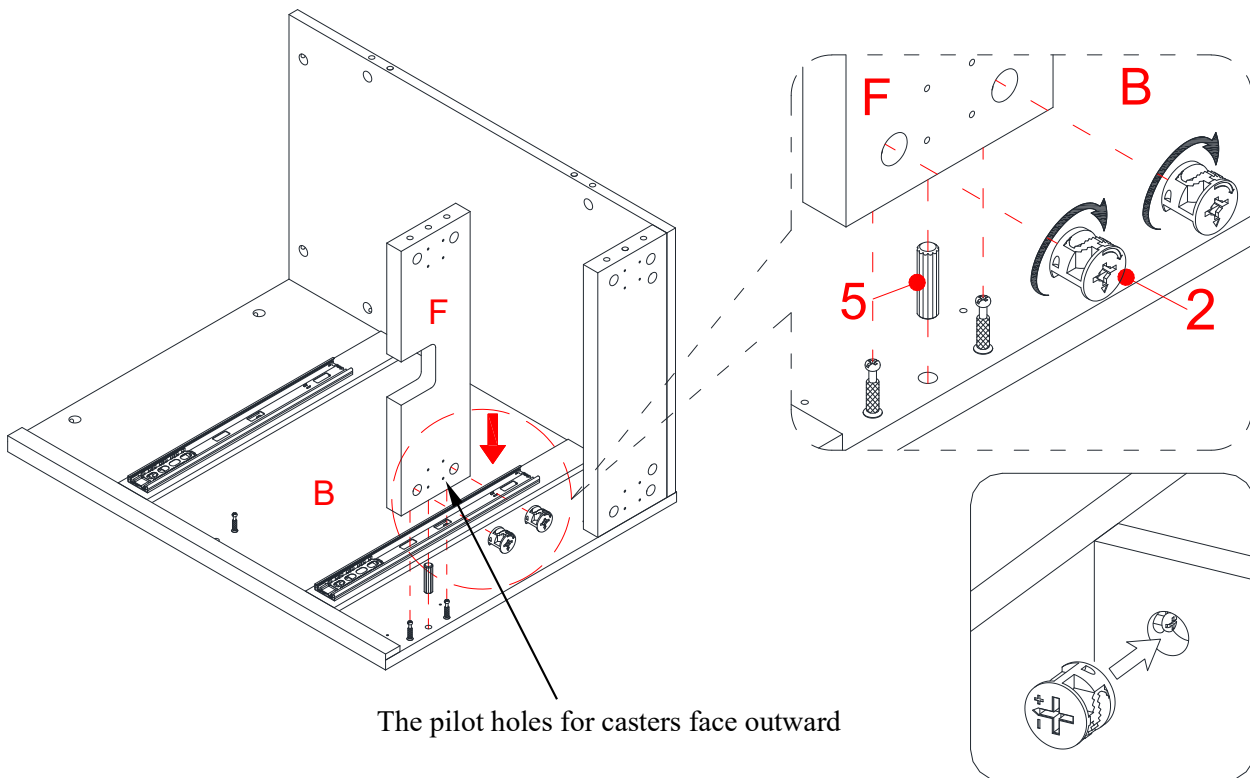


19. Insert two Large Wood Dowels (5) into the inner holes of Back Panel (D).
20. Align and attach the Bottom Back Stretcher (G) to the Back Panel (D) by engaging two Large Cam Locks (2).

Assembly Instructions

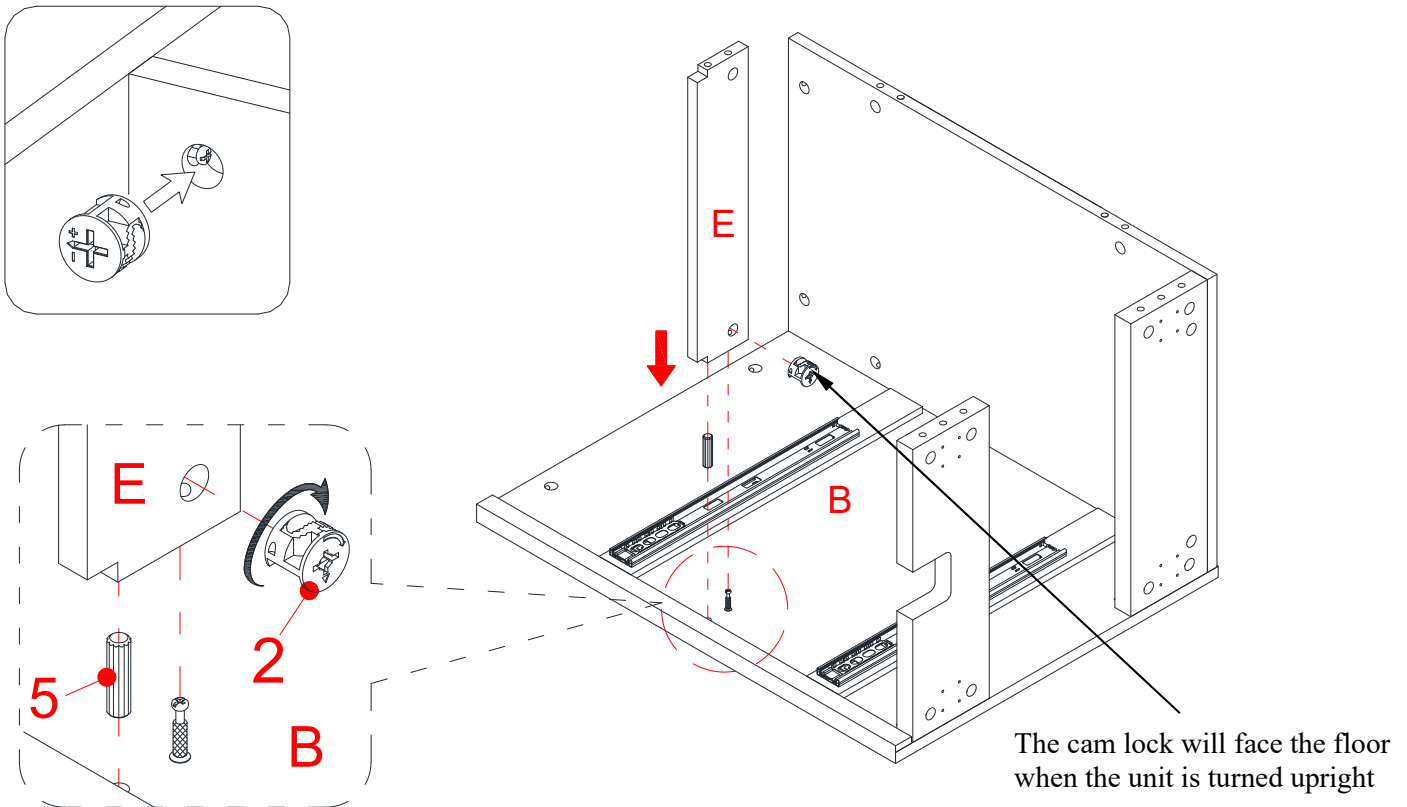


21. Insert three Large Wood Dowels (5) into the pre-drilled holes of Left Side Panel (B).
22. Align and attach the assembled Back Panel (D) and Bottom Back Stretcher (G) to the Left Side Panel (B) by engaging four Large Cam Locks (2).

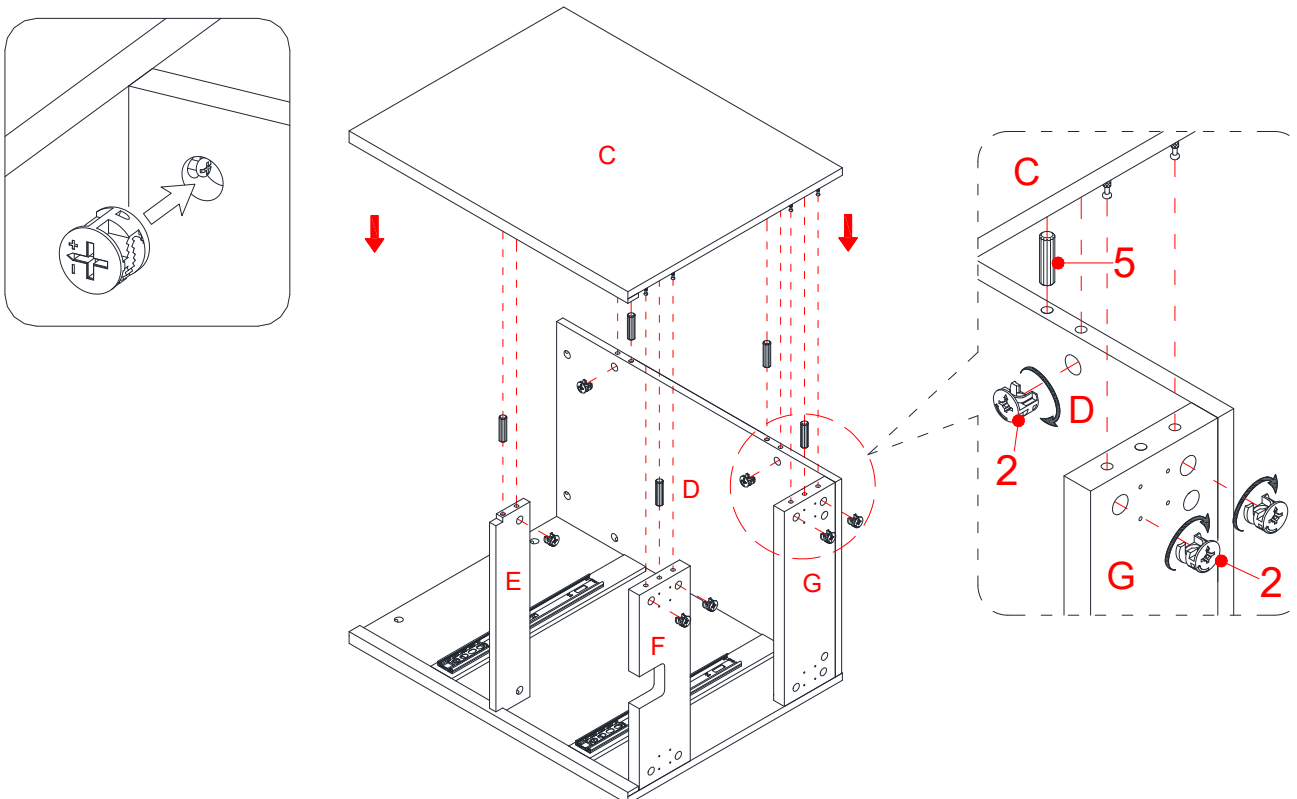


23. Insert one Large Wood Dowel (5) into the inner hole of Left Side Panel (B).
24. Attach the Bottom Front Stretcher (F) to the Left Side Panel (B) by engaging two Large Cam Locks (2).

Assembly Instructions

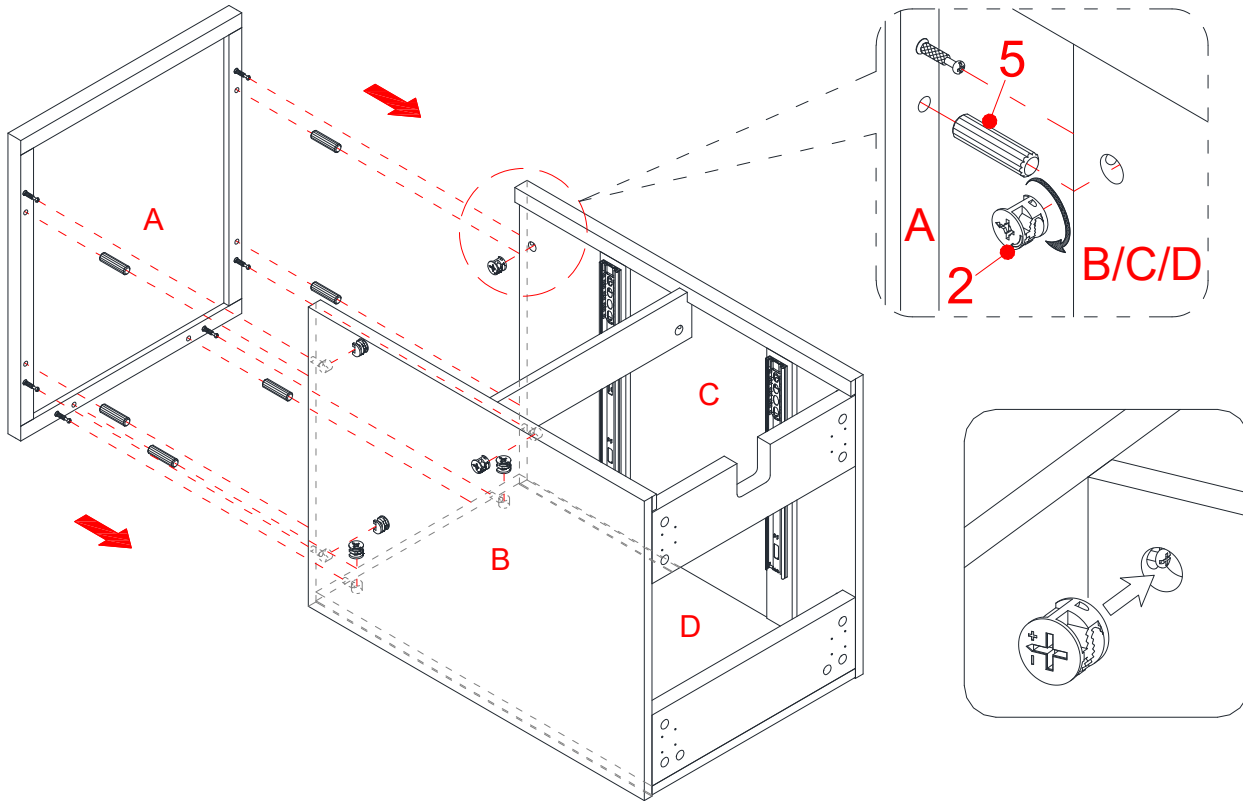


25. Align and attach the Crossbar (E) to the Left Side Panel (B) with one Large Wood Dowel (5) and one Large Cam Lock (2).

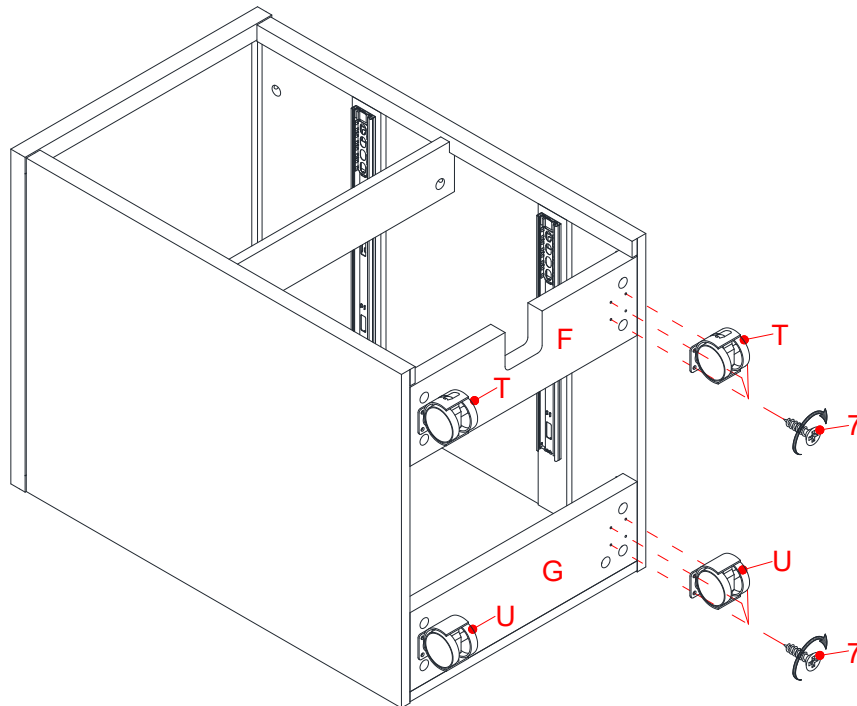


26. Repeat the same process to attach the Right Side Panel (C) at the opposite end.

Assembly Instructions

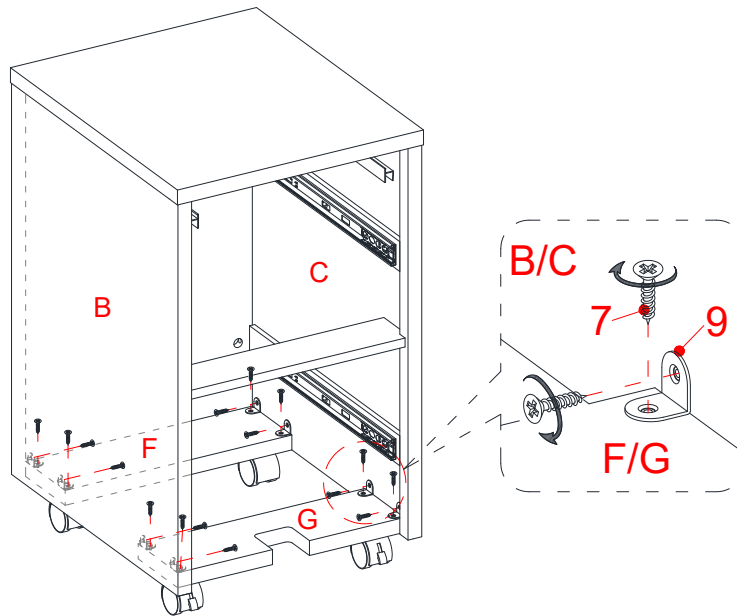


27. Insert six Large Wood Dowel (5) into the inner hole of Panels (B, C and D).
28. Attach the Top Panel (A) to the Panels by engaging six Large Cam Locks (2).

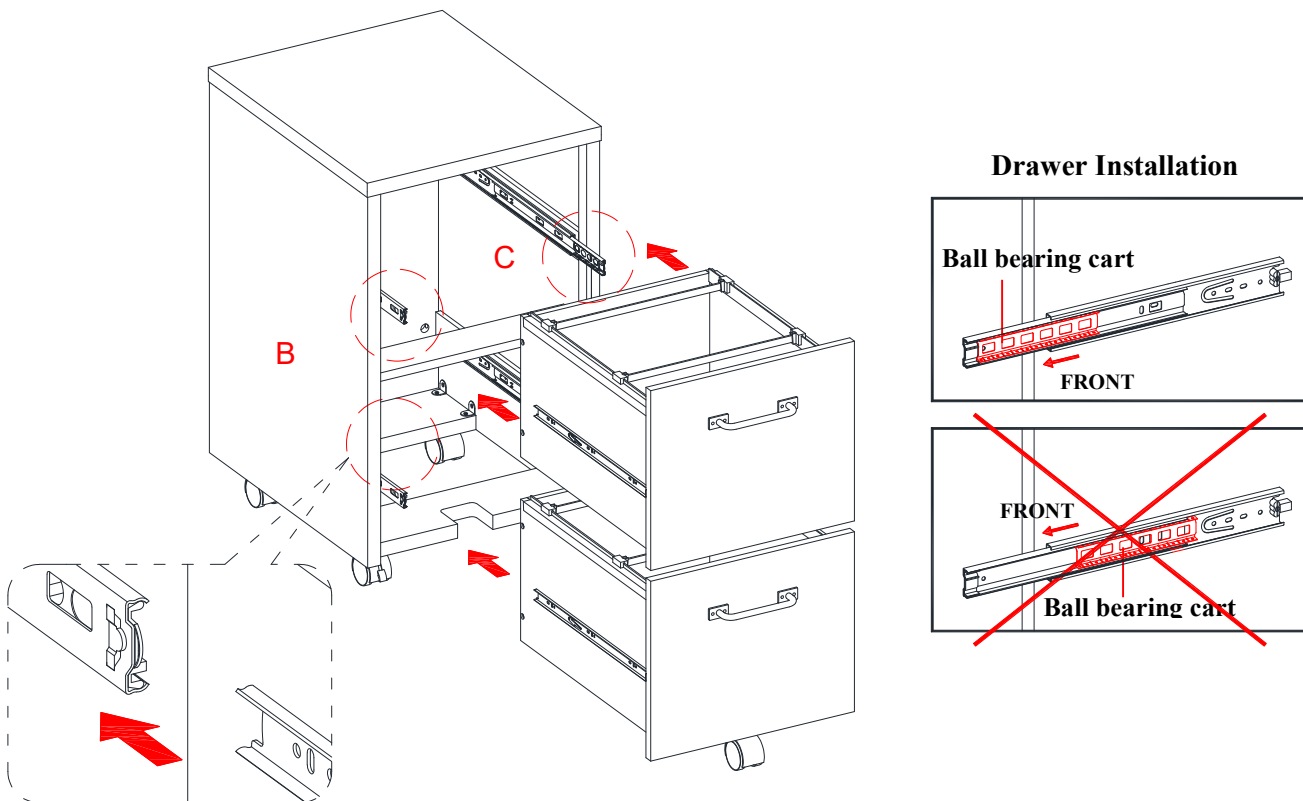


29. Using the pilot holes as a guide, attach two Locking Casters (T) to the Bottom Front Stretcher (F) and two Swivel Casters (U) to the Bottom Back Stretcher (G) with four 14 mm Screws (7) per caster.

Assembly Instructions



30. Stand the assembled unit upright. With the pilot holes as a guide, attached eight Metal Brackets (9) at the joints where the Bottom Stretchers (F and G) meet the Side Panels (B and C), using two 14 mm Screws (7) per bracket.

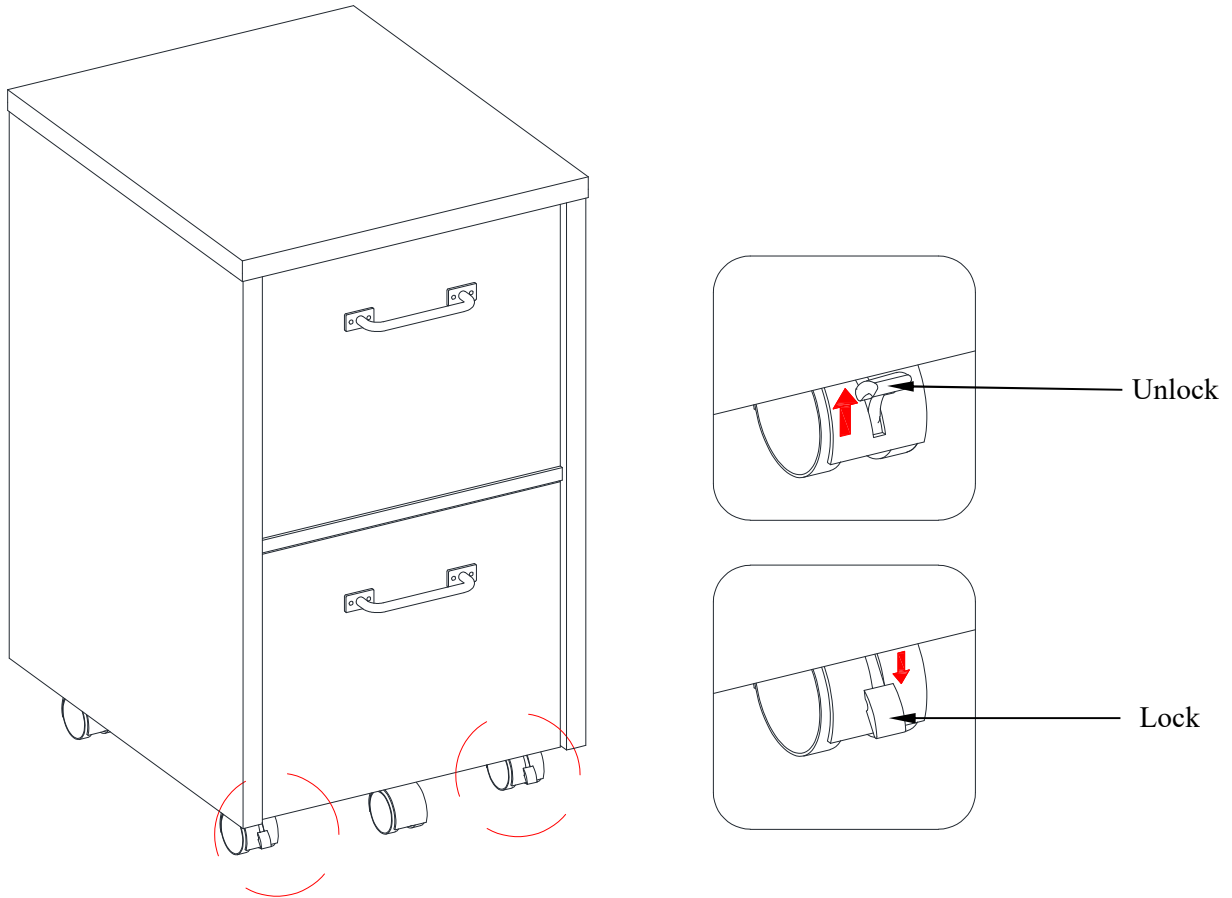


31. Insert the assembled Lower Drawer with Caster into the lower frame. Extend the Ball Bearing Slide Tracks on the panels all the way forward (including ball bearing cart). Then align the Slide Runners on the assembled drawers with the Slide Tracks and push the drawer carefully inside until it stops.

NOTE: If the drawer does not go in smoothly, please take it out and repeat the step. If you need to remove the drawer, please pull the drawer all the way out, then simultaneously pushes the plastic release lever of the ball bearing slides up on one side and down on the other side, and then pull it completely out.

32. Repeat the same procedure to insert the assembled Upper Drawer into the upper frame.

Assembly Instructions



33. To lock or unlock the file cabinet, adjust the brake on the two Locking Casters (T) as shown.

34. The file cabinet is now ready for use.

Care and Maintenance

- Use a soft, clean cloth that will not scratch the surface when dusting.
- Use of furniture polish is not necessary. Should you choose to use polish, test first in an inconspicuous area.
- Using solvents of any kind on your furniture may damage your furniture's finish.
- Never use water to clean your furniture as it may cause damage to the finish.
- Always use coasters under beverage glasses and flowerpots.
- Liquid spills should be removed immediately. Using a soft, clean cloth, blot the spill gently. Avoid rubbing.
- Always use protective pads under hot dishes and plates. Heat can cause chemical changes that may create spotting within the furniture finish.
- In the event that your furniture is stained or otherwise damaged during use, we recommend that you call a professional to repair your furniture.
- Check bolts/screws periodically and tighten them if necessary.

Further Advice about Wood Furniture Care

It is best to keep your furniture in a climate-controlled environment. Extreme temperature and humidity changes can cause fading, warping, shrinking and splitting of wood. It is advised to keep furniture away from direct sunlight as sun may damage the finish.

Proper care and cleaning at home will extend the life of your purchase. Following these important and helpful tips will enhance your furniture as it ages.

We hope you enjoy your purchase for many years.
Thank you for your purchase!

QUALITY GUARANTEE

We are confident that you will be delighted with your Whalen Furniture purchase.

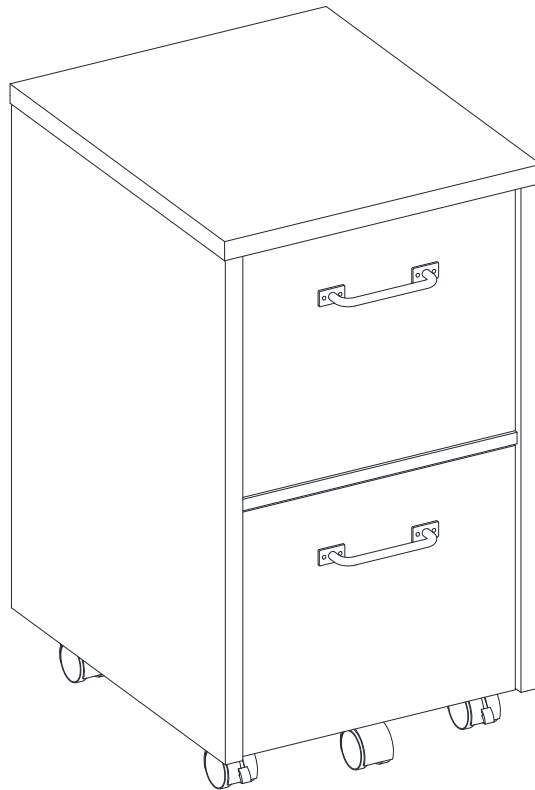
Should this product be defective in workmanship or materials or fail under normal use, we will repair or replace it for up to one (1) year from date of purchase. Every Whalen Furniture product is designed to meet your highest expectations. We guarantee that you will immediately see the value of our fine furniture.

This warranty gives you specific legal rights and you may also have other rights which vary from state to state or province to province.

Whalen Furniture Manufacturing
1578 Air Wing Road, San Diego CA, 92154, USA
Customer Service: 866-942-5362
8:30 a.m. - 4:30 p.m., PST, Monday to Friday
www.whalenfurniture.com

Fichier mobile Dulzura

Modèle n° SPUS-DZMF-LBM Marron clair
 SPUS-DZMF-DBM Marron foncé



ASSEMBLAGE PAR UN ADULTE REQUIS EN RAISON DES PETITES PIÈCES, DES BOUTS POINTUS ET DES BORDS TRANCHANTS

Pour toute question sur le montage ou en cas de pièce manquante, NE PAS retourner cet article au point de vente. Communiquer sans frais avec notre service à la clientèle en ayant en mains les instructions et la liste des pièces pour indiquer le nom du modèle, le nom de la pièce ou le numéro d'usine :

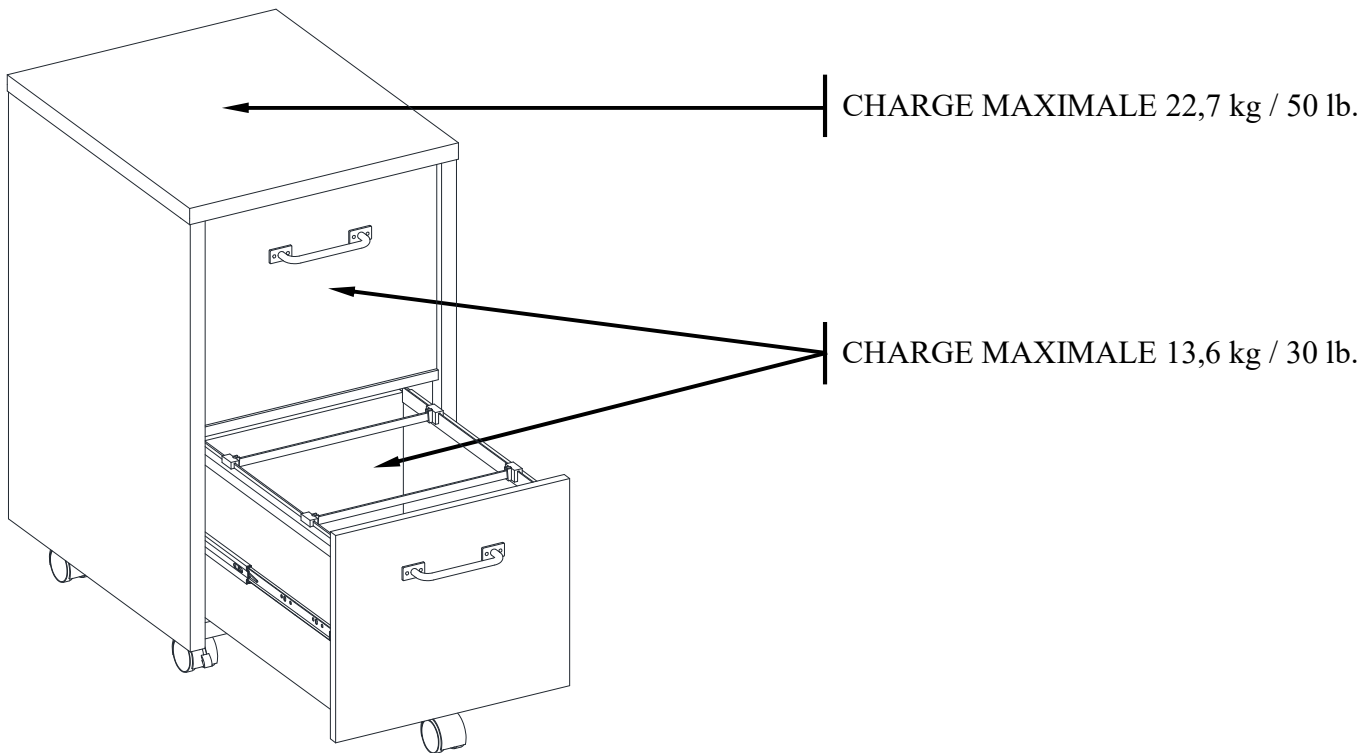
1-866-942-5362

Heure normale du Pacifique, entre 8 h 30 et 16 h 30, du lundi au vendredi
Vous pouvez également visiter notre site Web 24 heures par jour, 7 jours sur 7 pour obtenir de l'aide sur le produit www.whalenfurniture.com
ou transmettre une demande par courriel à parts@whalenfurniture.com

**CE LIVRET CONTIENT D'IMPORTANTES CONSIGNES DE SÉCURITÉ.
LIRE ET CONSERVER POUR RÉFÉRENCE FUTURE.**

CHARGES MAXIMALES RECOMMANDÉES

FABRICANT: Whalen Furniture Manufacturing
CATALOGUE: Fichier mobile Dulzura
Modèle no SPUS-DZMF-LBM / SPUS-DZMF-DBM



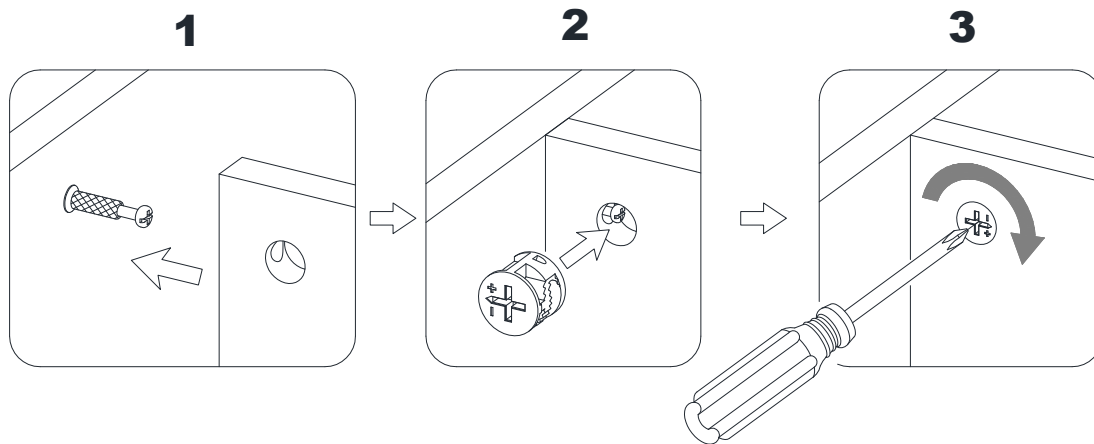
AVERTISSEMENT

CETTE UNITÉ DOIT ÊTRE UTILISÉE EN RESPECTANT LES POIDS MAXIMAUX INDIQUÉS. L'UTILISATION DE L'UNITÉ AVEC UNE CHARGE SUPÉRIEURE AUX POIDS MAXIMAUX INDIQUÉS PEUT CAUSER L'INSTABILITÉ, VOIRE MÊME DES BLESSURES.

REMARQUE

Veillez lire toutes les directives avant de procéder au montage. Examinez tout le matériel d'emballage avant de jeter le carton. Retirez les agrafes de ce dernier avant de le jeter. Enlevez toutes les pièces du carton et répartissez-les en groupes tel qu'indiqué sur la liste des pièces. Assurez-vous que toutes les pièces ont été incluses avant de commencer le montage. L'utilisation d'outils électriques n'est pas recommandée pour le montage.

FONCTIONNEMENT DU SYSTÈME À CAME DISSIMULÉE



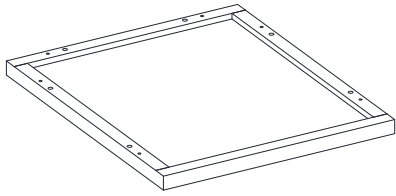
FONCTIONNEMENT DU SYSTÈME À CAME

1. Visser un boulon à came dans les petits trous déjà percés sur le panneau. Connecter les deux panneaux en s'assurant que le boulon à came s'insère dans le trou déjà percé à l'extrémité du panneau avec la came.
2. Insérer une came dans le grand trou déjà percé sur le panneau. S'assurer que la flèche sur la came soit orientée vers le boulon à came.
3. Une fois le boulon à came connecté dans la came, serrer la came dans le sens des aiguilles d'une montre avec un tournevis à pointe cruciforme.

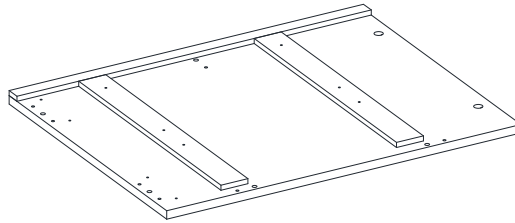
L'unité est prête pour le montage.

Liste des pièces et de la quincaillerie

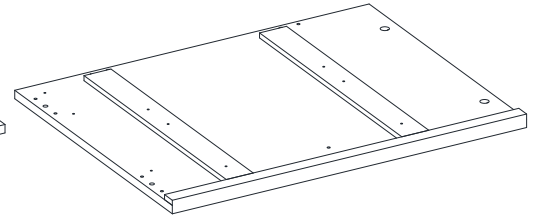
Lire toutes les instructions et s'assurer d'avoir toutes les pièces et de la quincaillerie mentionnées avant de débiter le montage.



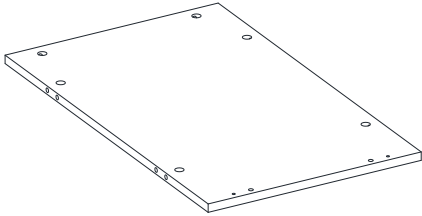
A- Panneau supérieur (Qté 1)



B- Panneau latéral gauche (Qté 1)



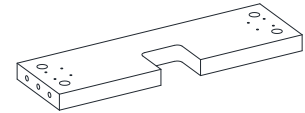
C- Panneau latéral droit (Qté 1)



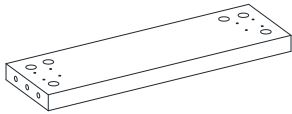
D- Panneau arrière (Qté 1)



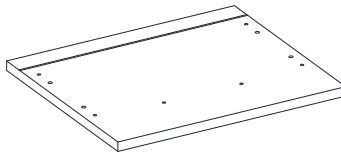
E- Barre transversale (Qté 1)



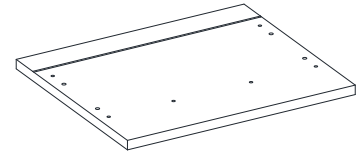
F- Civière avant inférieur (Qté 1)



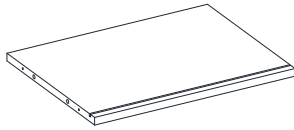
G- Civière arrière inférieur (Qté 1)



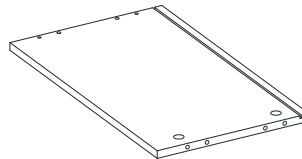
H- Panneau avant du tiroir supérieur (Qté 1)



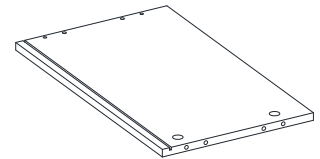
I- Panneau avant du tiroir inférieur (Qté 1)



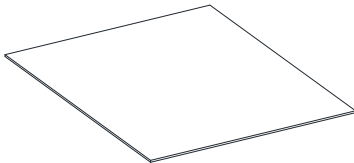
J- Panneau arrière du tiroir (Qté 2)



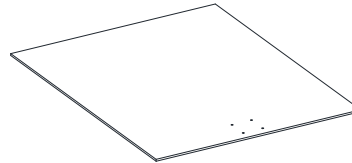
K- Tiroir côté gauche (Qté 2)



L- Tiroir côté droit (Qté 2)



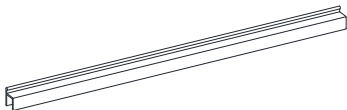
M- Panneau inférieur du tiroir supérieur (Qté 1)



N- Panneau du bas du tiroir inférieur (Qté 1)



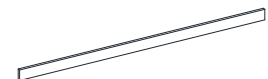
O- Support de roulettes (Qté 1)



P- Rail de guidage (Qté 4)



Q- Bloc guide (Qté 8)



R- Porte-fichier (Qté 4)



S- Glissière à roulement à billes de 16 pouces (Qté 4)



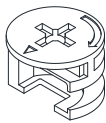
T- Roulette de verrouillage (Qté 2)



U- Roulette pivotante (Qté 3)

Liste des pièces et de la quincaillerie

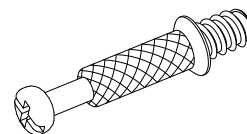
Lire toutes les instructions et s'assurer d'avoir toutes les pièces et de la quincaillerie mentionnées avant de débiter le montage.



(1) Petite came
(Qté 8)



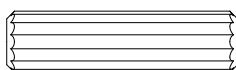
(2) Grosse came
(Qté 22)



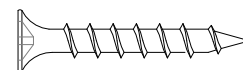
(3) Boulon à came
(Qté 30)



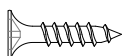
(4) Goujon de bois M6 x 30 mm
(Qté 16+1 extra)



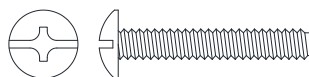
(5) Goujon de bois M8 x 30 mm
(Qté 18+1 extra)



(6) Vis M4 x 30 mm
(Qté 12+1 extra)



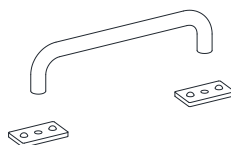
(7) Vis M3.5 x 14 mm
(Qté 60+1 extra)



(8) Boulon de poignée M4 x 25mm
(Qté 4)



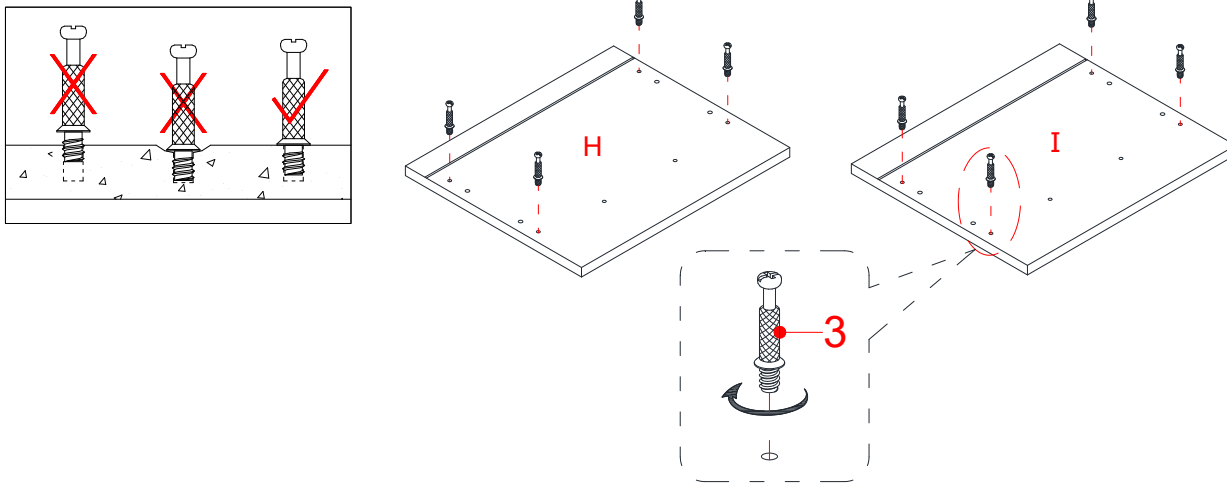
(9) Support métallique
(Qté 8)



(10) Poignée avec des plaques métalliques
(Qté 2)

Outils nécessaires (non inclus): Tournevis Phillips.

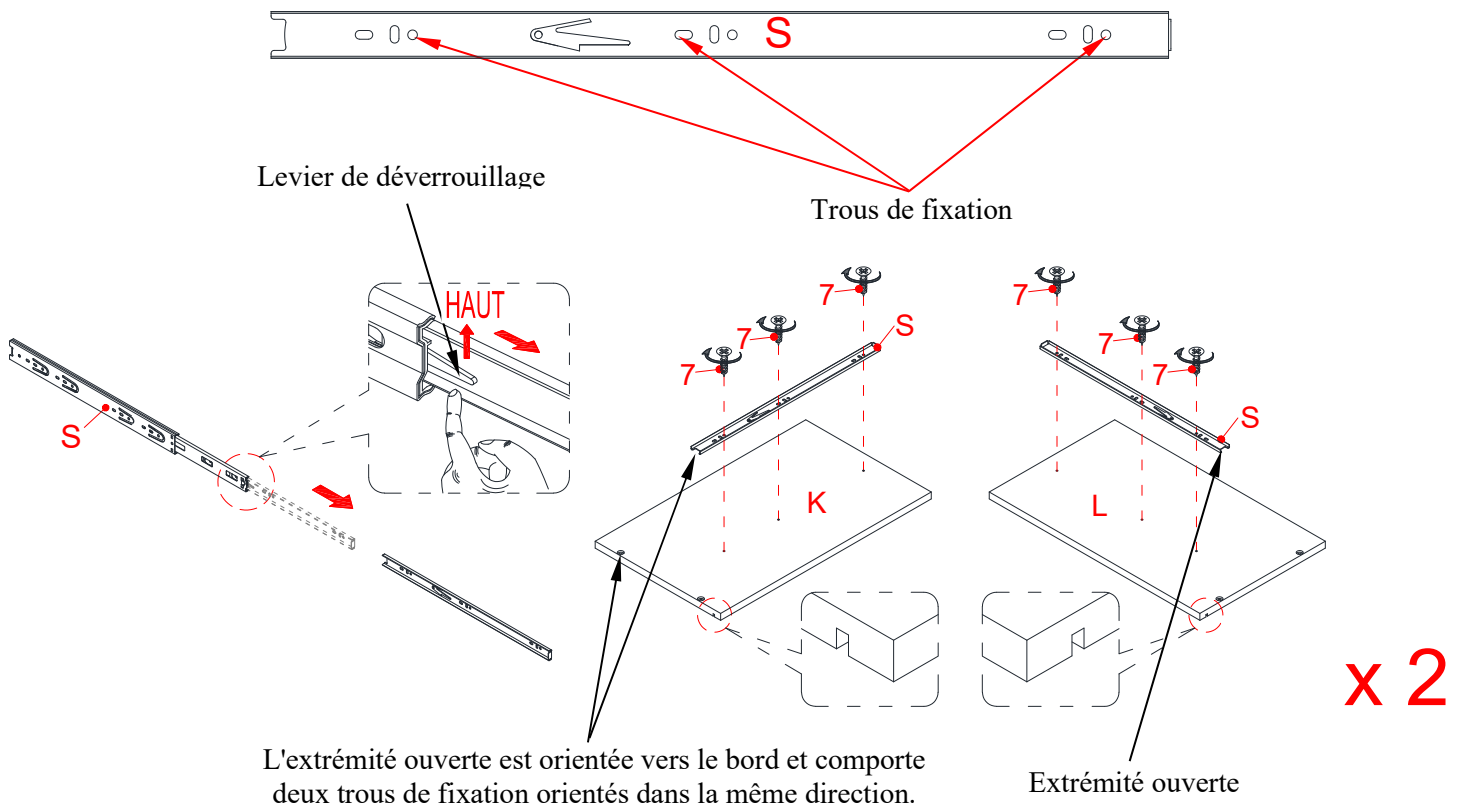
Montage du tiroir



REMARQUE: Veuillez ne pas complètement serrer les boulons avant d'avoir fini le montage de toutes les pièces. Une fois assemblées, revenez en arrière et serrez tous les boulons. Cela facilitera l'assemblage.

1. Déballez l'unité et assurez-vous d'avoir en mains toute la quincaillerie et toutes les pièces requises. Assemblez l'unité sur un tapis ou une boîte vide pour éviter de l'égratigner.
2. Vissez solidement les Boulons à came (3) dans les petits trous prévus à cet effet sur les Panneaux (H et I) à l'aide d'un tournevis Phillips. NE PAS trop serrer les Boulons à came.

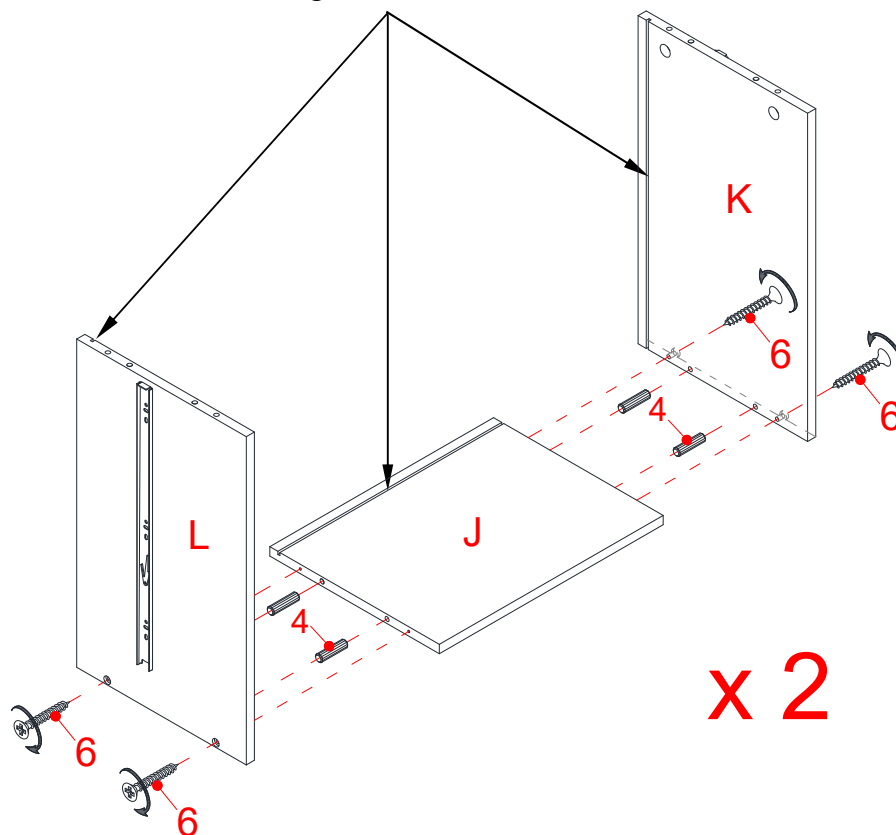
REMARQUE : Les boulons à came doivent être visés au ras des panneaux.



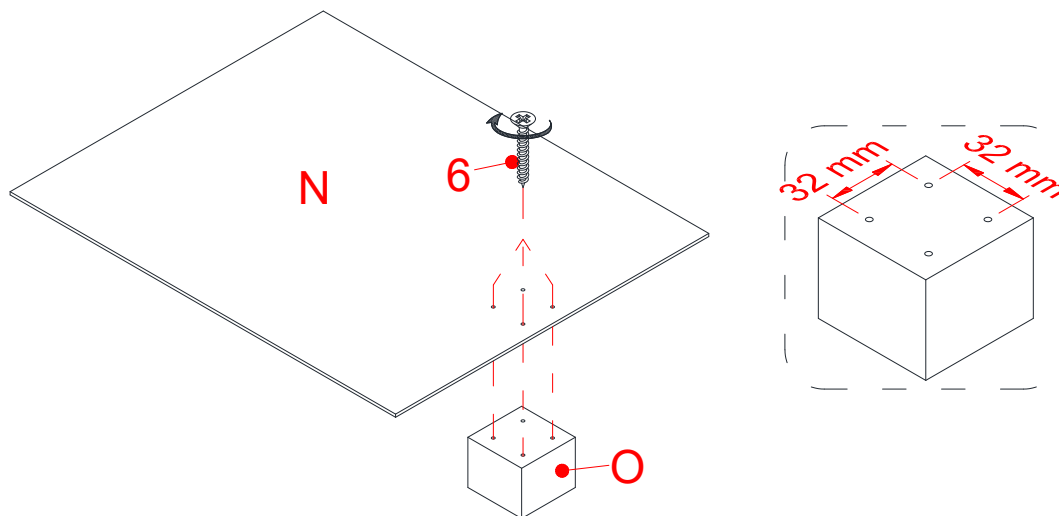
3. Prenez les Glissières à roulements à billes (S) et séparez les glissières pour l'étape suivante. Déployez la glissière jusqu'au bout. Appuyez sur le levier de déverrouillage en plastique des glissières à billes et tirez la glissière complètement vers l'extérieur.
4. En utilisant les trous pilotes comme guide, fixez les Glissières séparées (S) aux Côtés gauche et droit du tiroir (K et L) respectivement avec trois Vis (7) de 14 mm par glissière.

Montage du tiroir

Les rainures sont alignées et sont dirigées vers l'intérieur

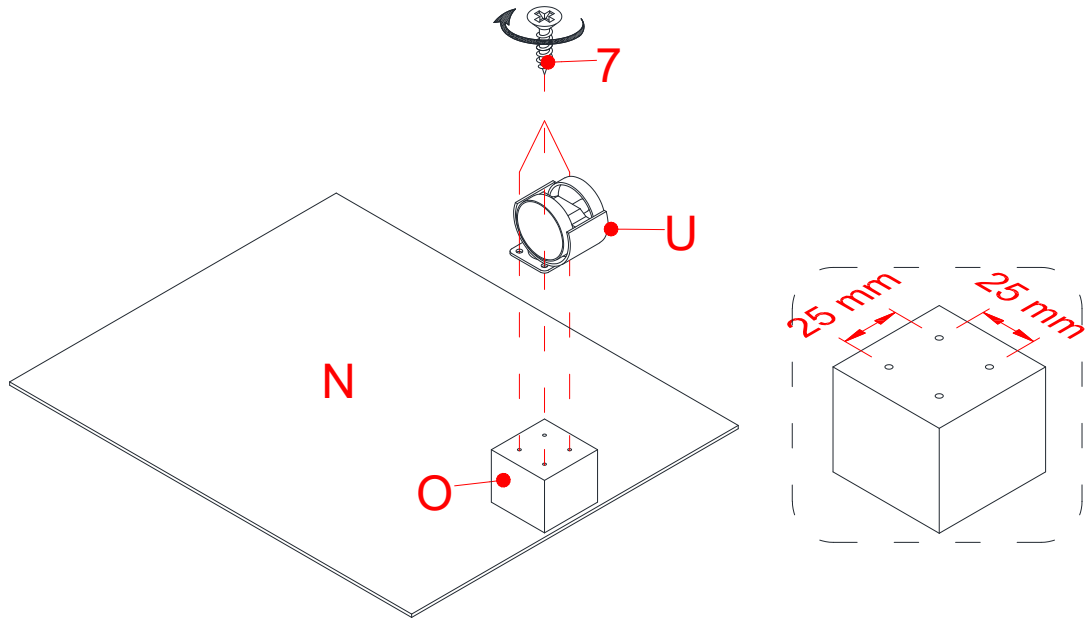


5. Insérez les Petites chevilles en bois (4) dans les trous intérieurs d'un Panneau arrière de tiroir (J).
6. Alignez et fixez le Panneau arrière du tiroir (J) entre les Panneaux latéraux du tiroir (K et L) avec quatre Vis (6) de 30 mm.
7. Répétez la même procédure pour fixer l'autre Panneau arrière de tiroir (J).

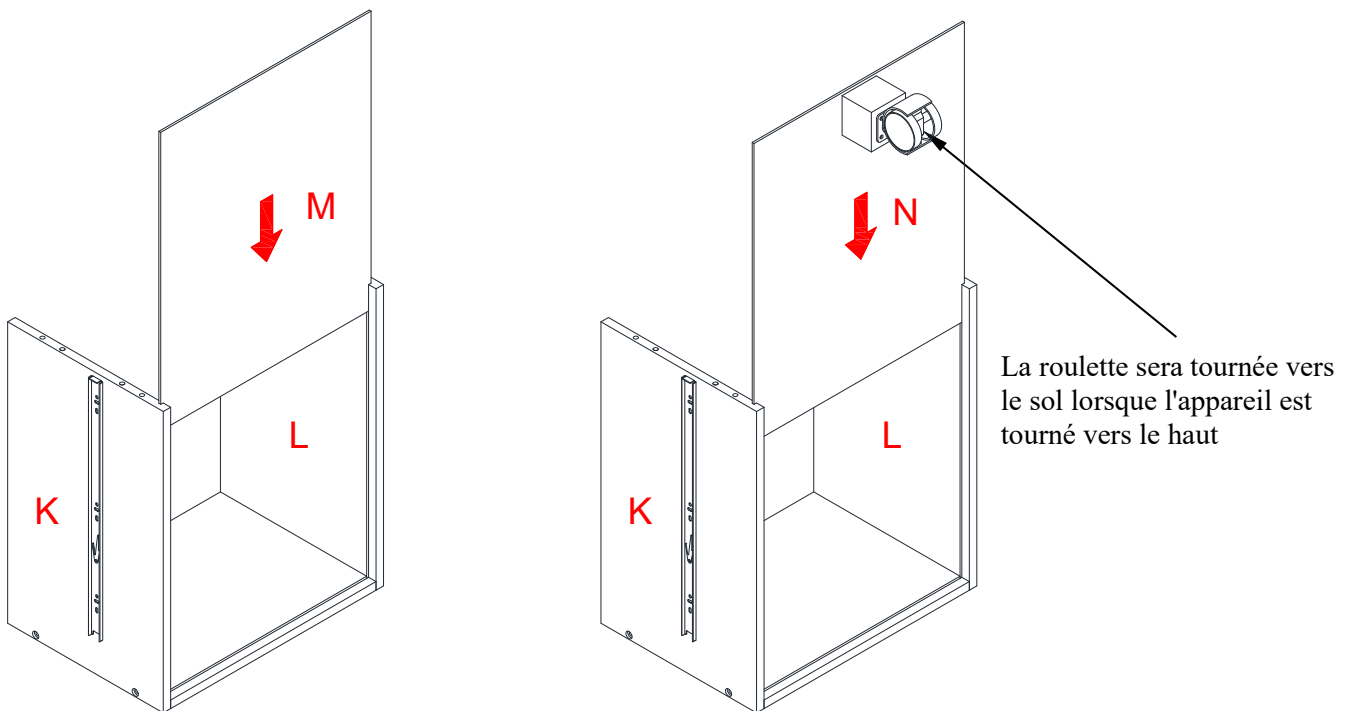


8. Fixez le Support de roulette (O) au Panneau inférieur du tiroir inférieur (N) à l'aide de quatre Vis (6) de 30 mm.

Montage du tiroir

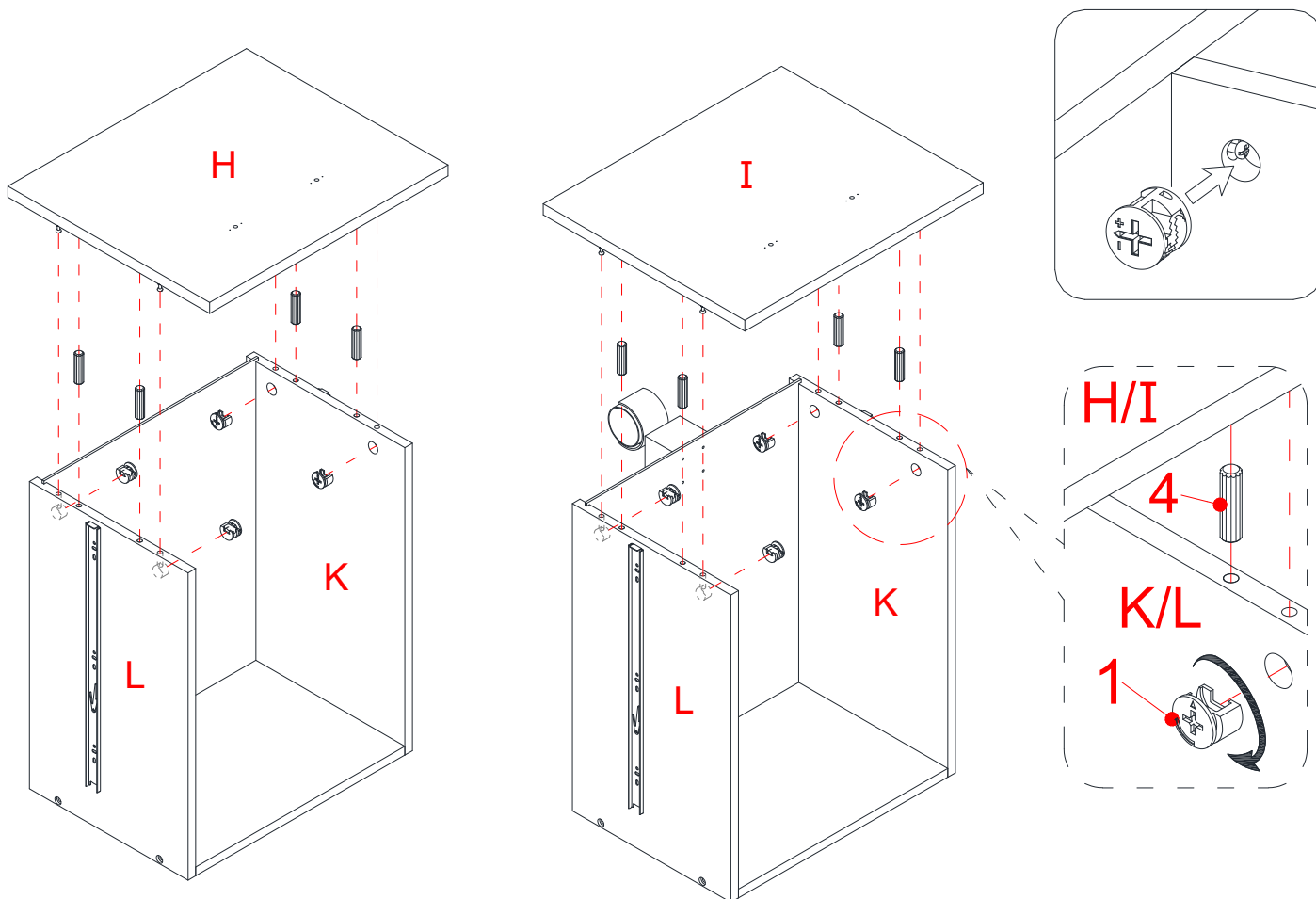


9. Fixez une Roulette pivotante (U) au Support de roulette (O) à l'aide de quatre Vis (7) de 14 mm.

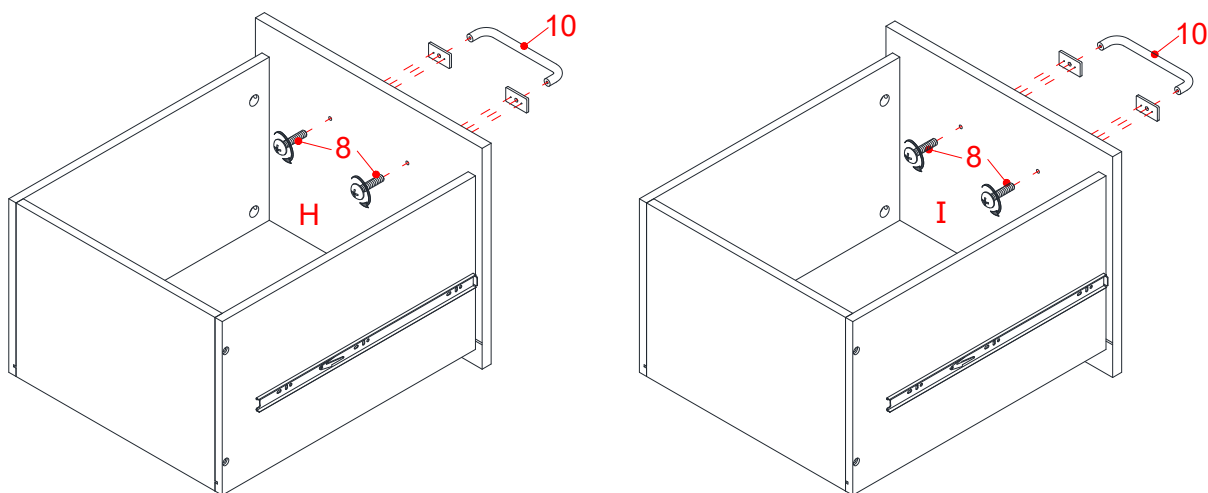


10. Faites glisser les Panneaux inférieurs du tiroir (M et N) dans les rainures entre les Panneaux latéraux du tiroir (K et L) jusqu'à ce qu'ils soient complètement insérés dans les Panneaux arrière du tiroir (J).

Montage du tiroir

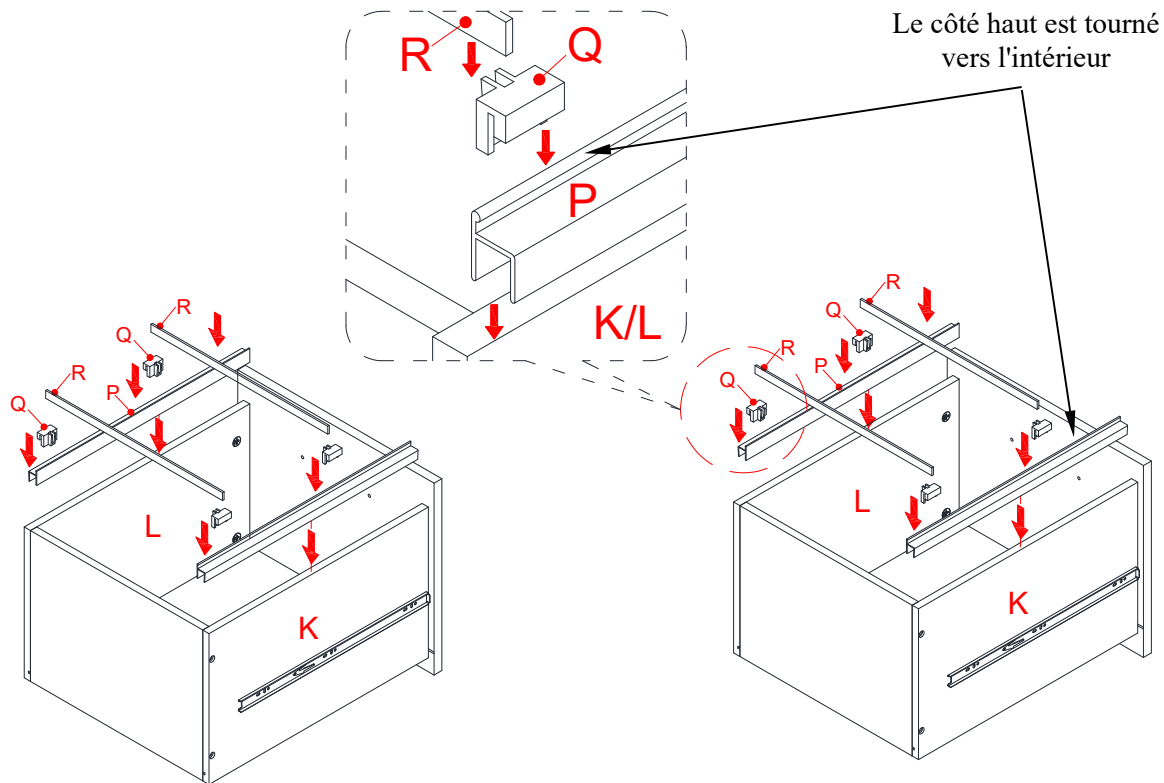


11. Insérez les Petites chevilles en bois (4) dans les trous intérieurs des Panneaux latéraux du tiroir (K et L).
12. Fixez les Panneaux avant du tiroir (H et I) aux Panneaux latéraux du tiroir (K et L) en engageant quatre Petits verrous à came (1) par tiroir. (Voir la page 3 sur le supplément de fonctionnement du Système de verrouillage à came).

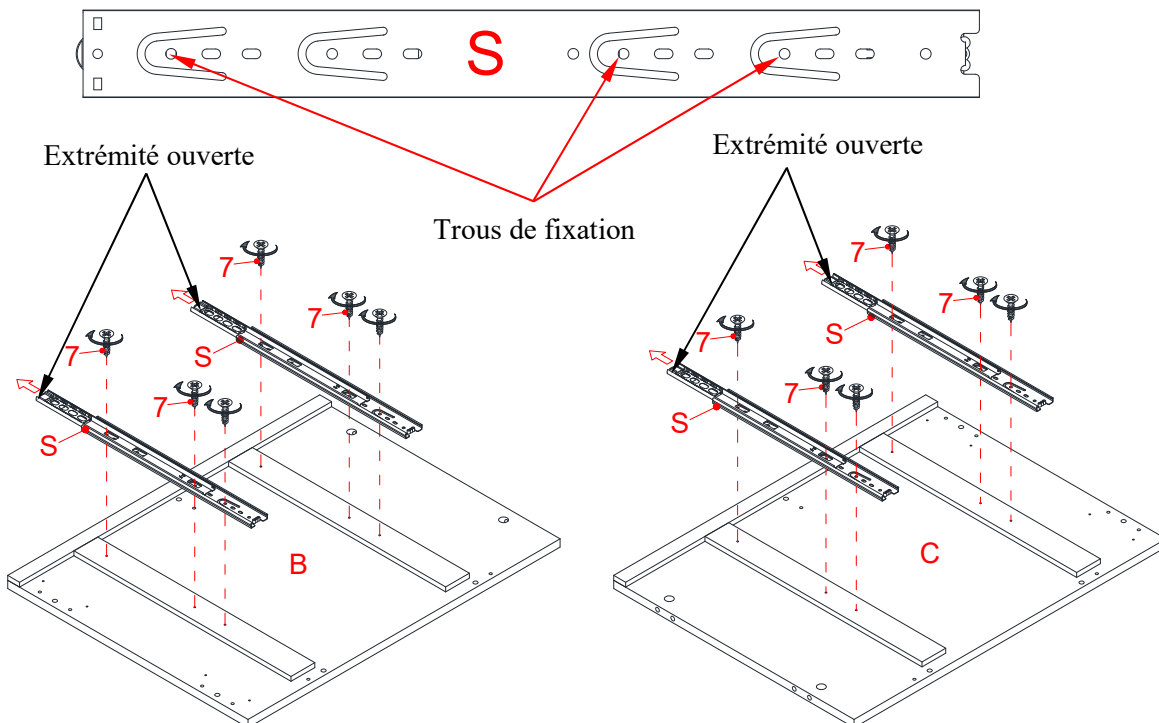


13. Tournez les tiroirs en position verticale et fixez deux poignées avec des Plaques métalliques (10) à l'extérieur des Panneaux avant des tiroirs (H et I) avec deux Boulons de poignée (8) par poignée.

Montage du tiroir

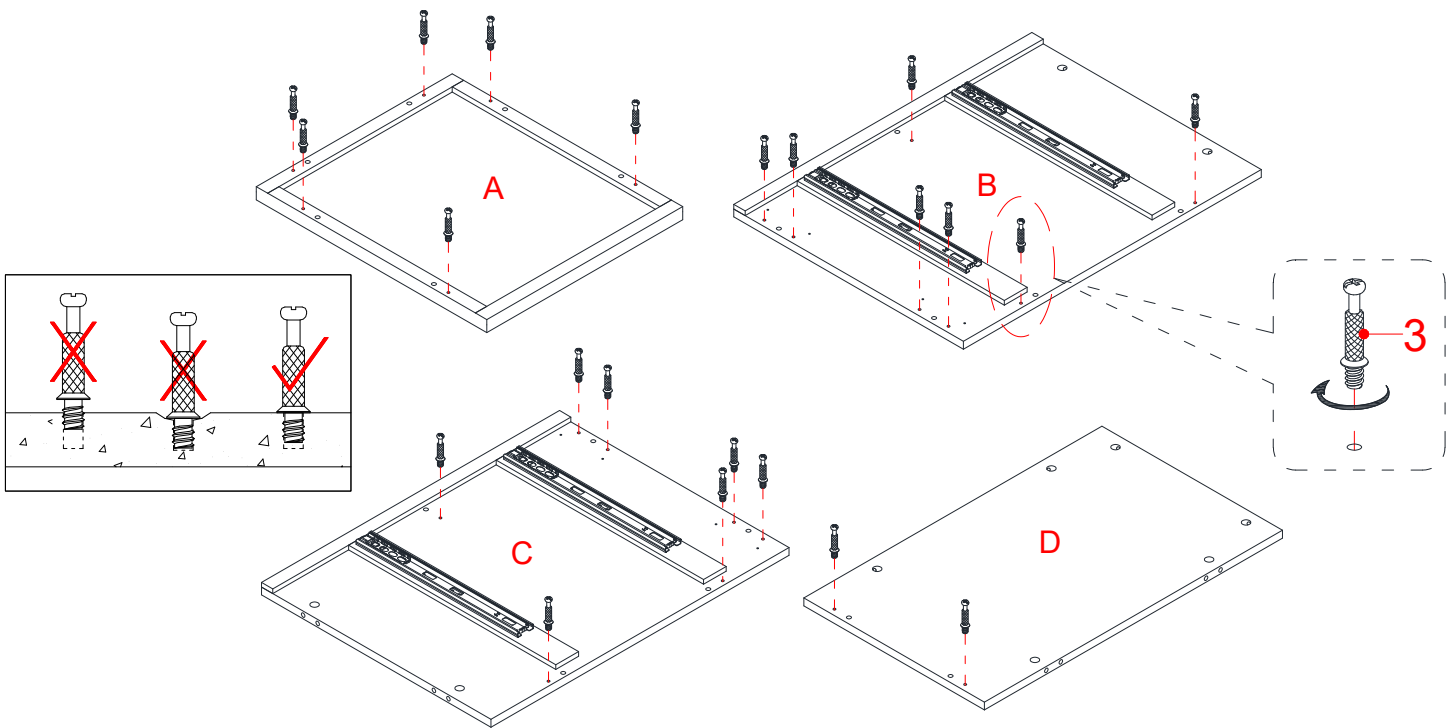


14. Placez les Rails de guidage (P) sur les Côtés des tiroirs (K et L) avec le côté le plus haut tourné vers l'intérieur.
15. Accrochez deux Blocs de guidage (Q) sur le bord supérieur de chaque Rail de guidage (P). Placez maintenant les Crochets à dossiers (R) dans la fente des Blocs de guidage (Q). Faites glisser les crochets vers l'avant et vers l'arrière pour maintenir les dossiers suspendus organisés.



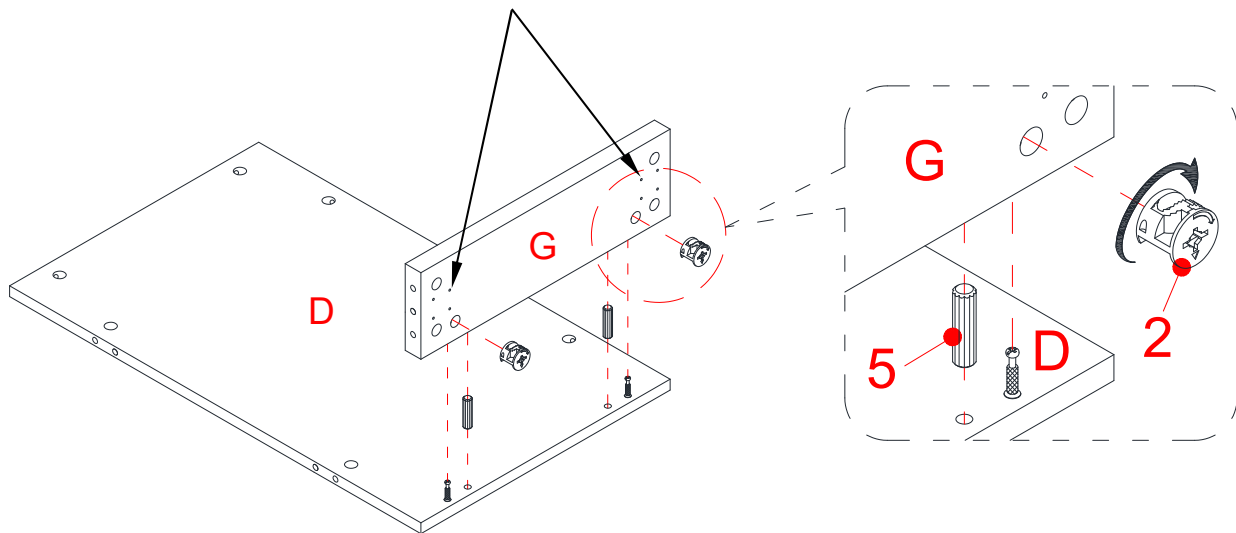
16. En utilisant les trous pilotes comme guide, fixez deux Glissières séparées de la glissière à billes (S) au Panneau latéral gauche (B) respectivement avec trois Vis (7) de 14 mm par glissière.
17. Répétez la même procédure avec le Panneau latéral droit (C).

Instructions de montage



18. Vissez fermement les Boulons à came (3) dans les petits trous prévus à cet effet sur les Panneaux (A, B, C et D) à l'aide d'un tournevis Phillips.

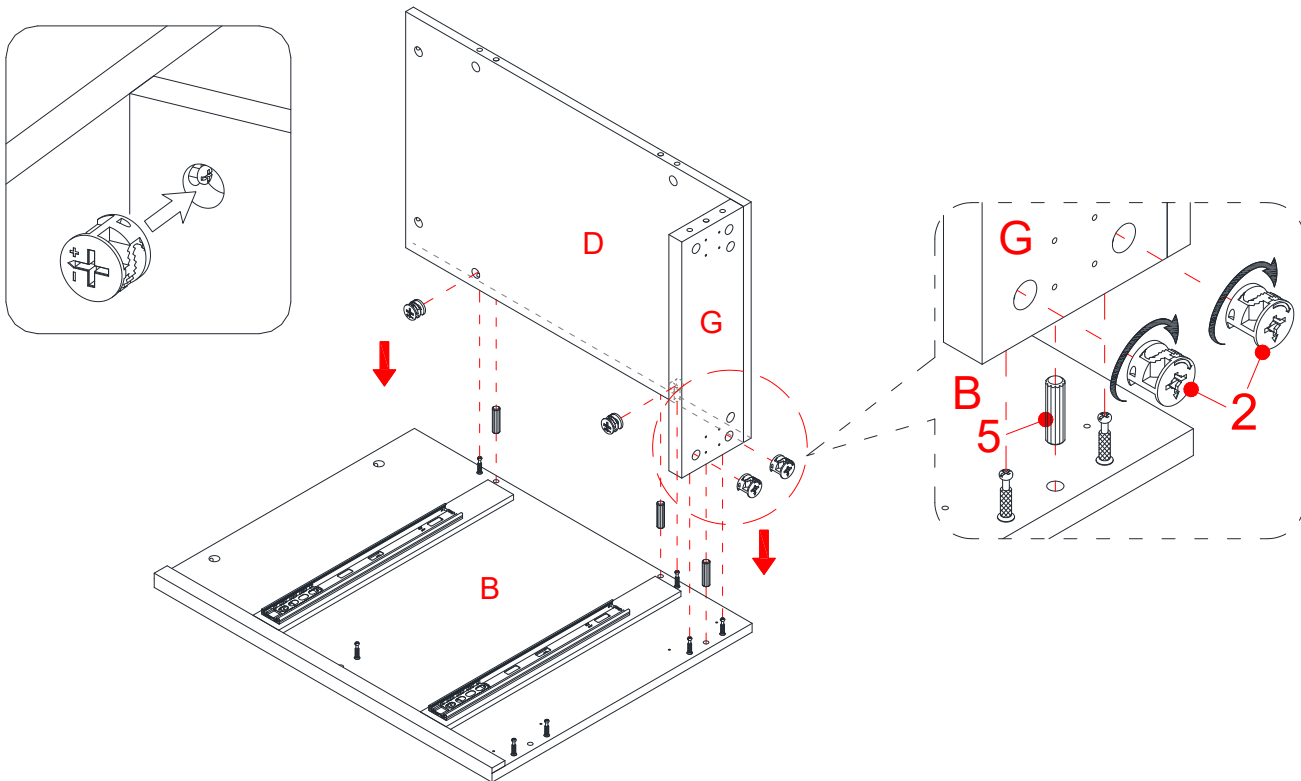
Les trous pilotes pour les roulettes
sont orientés vers l'extérieur



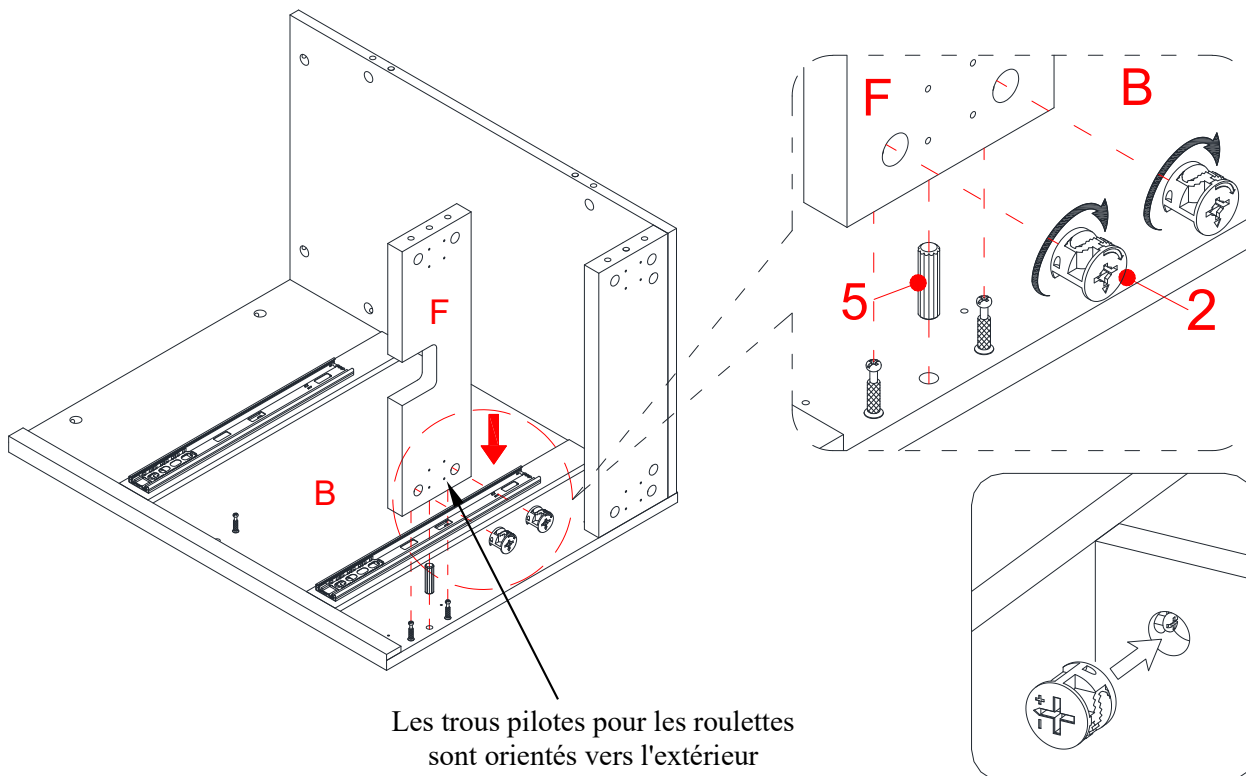
19. Insérez deux grosses Chevilles en bois (5) dans les trous intérieurs du Panneau arrière (D).

20. Alignez et fixez la Civière arrière inférieur (G) au Panneau arrière (D) en engageant deux Grands verrous à came (2).

Instructions de montage

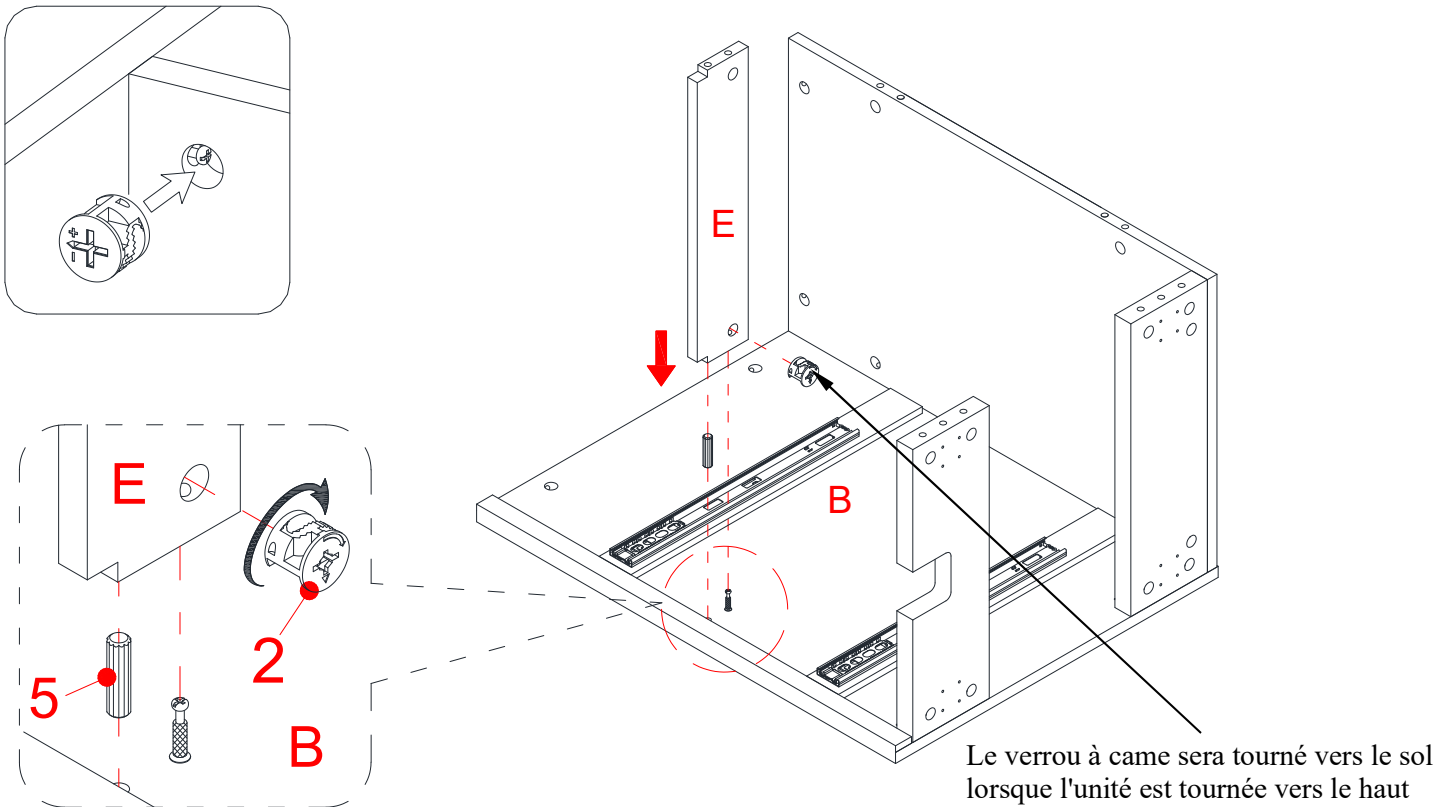


21. Insérez trois Grands goujons en bois (5) dans les trous pré-perçés du Panneau latéral gauche (B).
22. Alignez et fixez le Panneau arrière (D) et la Civière arrière inférieur (G) assemblés au Panneau latéral gauche (B) en engageant quatre grands Verrous à came (2).

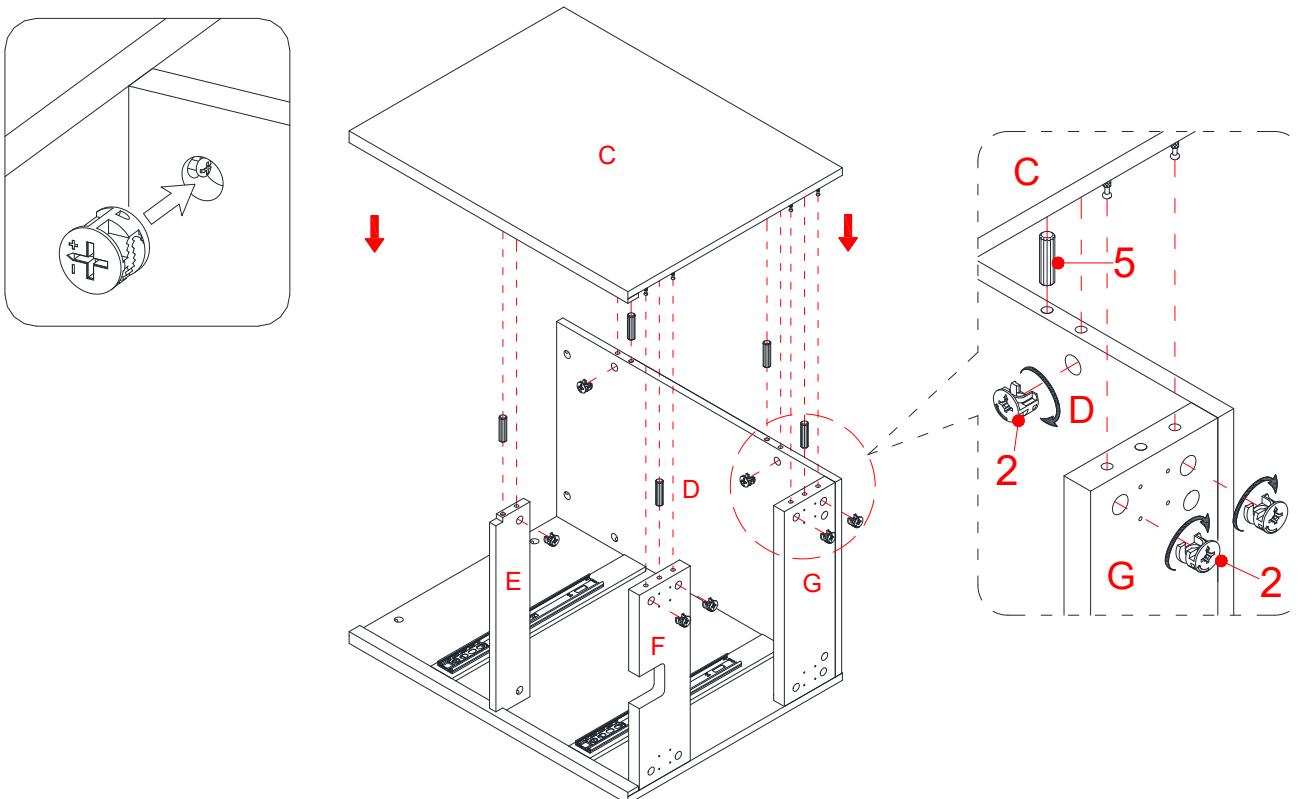


23. Insérez un Grand goujon en bois (5) dans le trou intérieur du Panneau latéral gauche (B).
24. Fixez la Civière avant inférieur (F) au Panneau latéral gauche (B) en engageant deux grands Verrous à came (2).

Instructions de montage

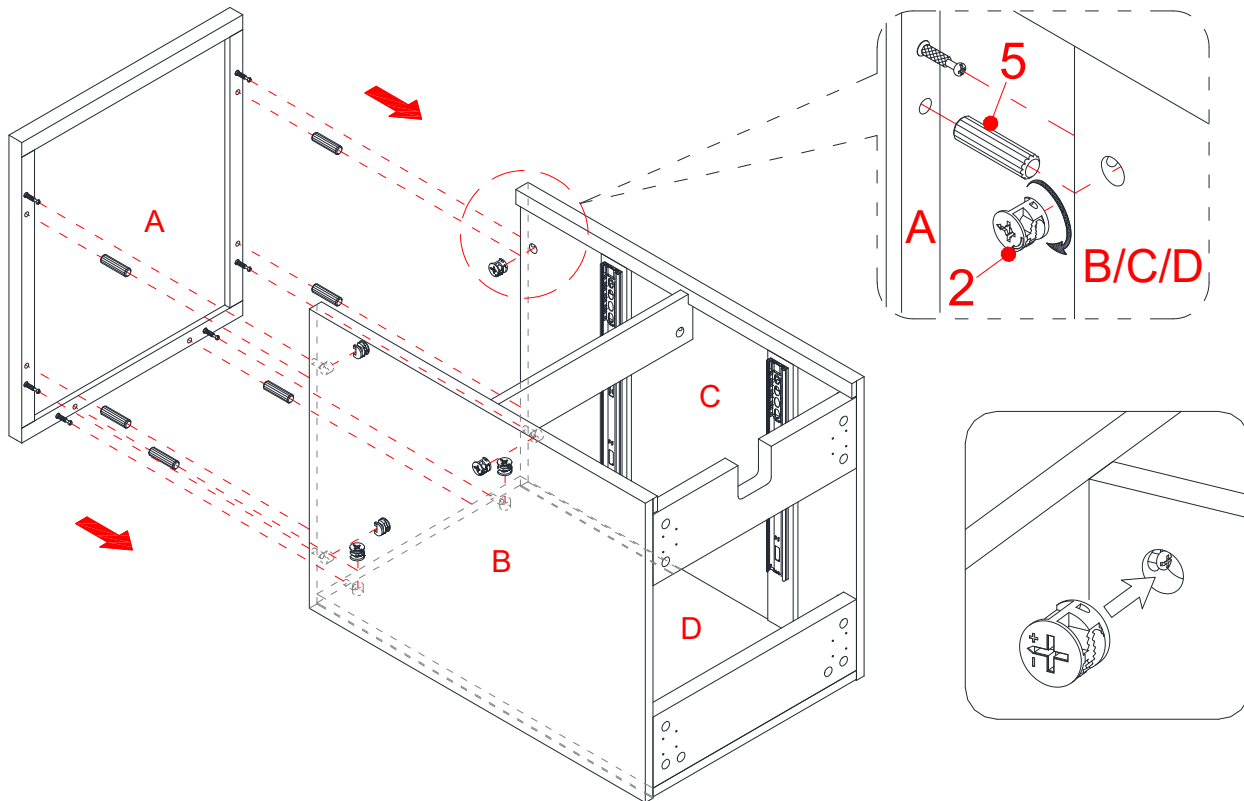


25. Alignez et fixez la Barre transversale (E) sur le Panneau latéral gauche (B) avec un Grand goujon en bois (5) et un grand Verrou à came (2).

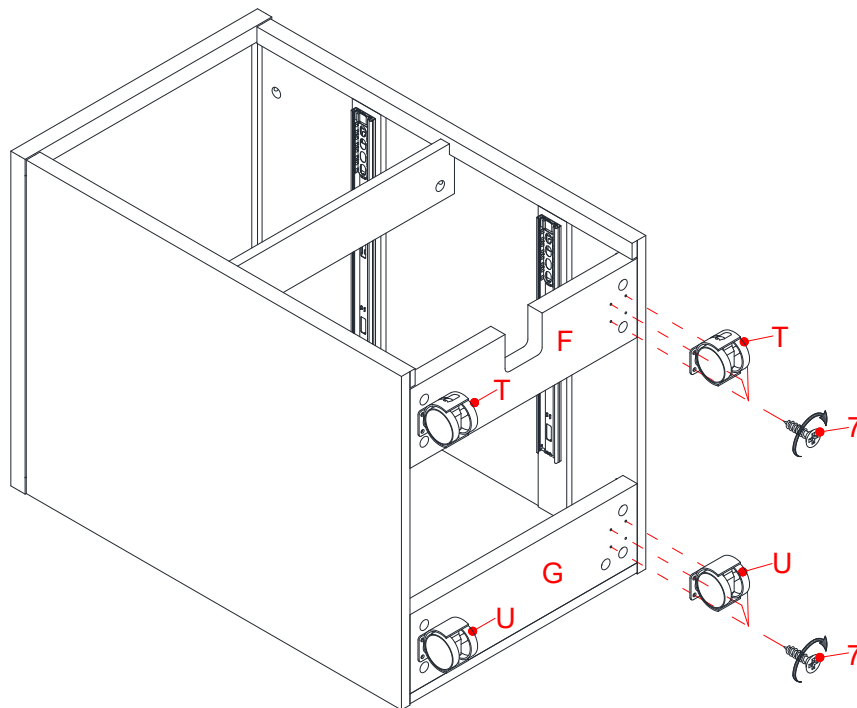


26. Répétez le même processus pour fixer le Panneau latéral droit (C) à l'extrémité opposée.

Instructions de montage

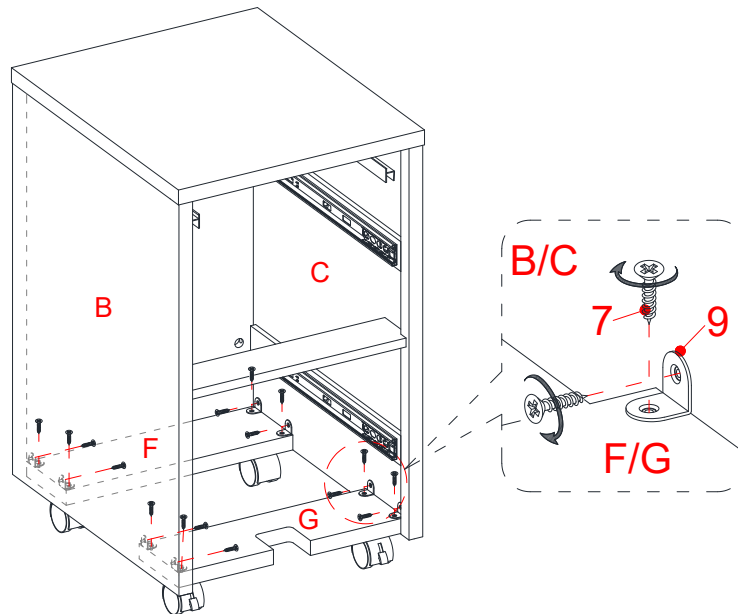


27. Insérez six Grands goujons en bois (5) dans le trou intérieur des Panneaux (B, C et D).
28. Fixez le Panneau supérieur (A) aux panneaux en engageant les six grands Verrous à came (2).

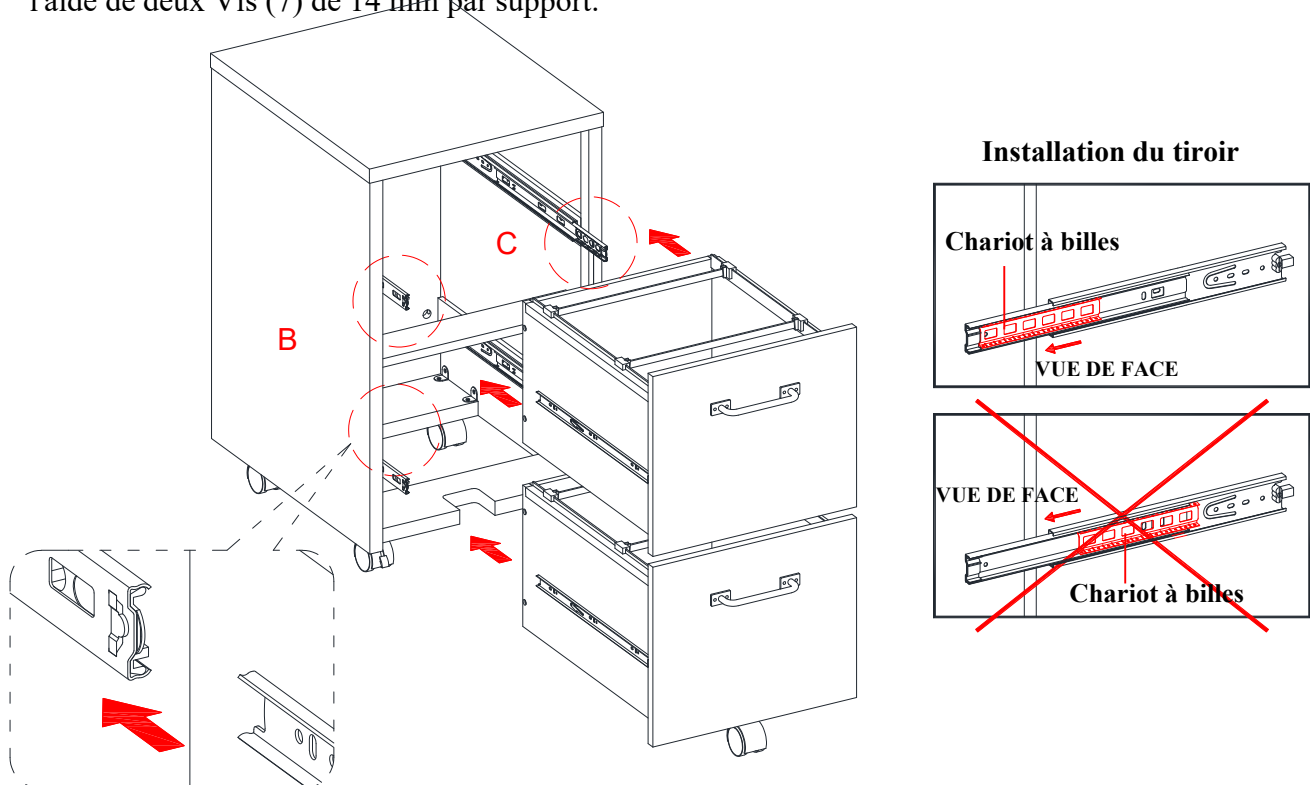


29. En utilisant les trous pilotes comme guide, fixez deux Roulettes de verrouillage (T) à la Civière avant inférieure (F) et deux Roulettes pivotantes (U) à la Civière arrière inférieure (G) avec quatre Vis (7) de 14 mm par roulette.

Instructions de montage



30. Tenez l'unité assemblée en position verticale. Avec les trous pilotes comme guide, fixez huit Supports métalliques (9) aux joints où les Civières inférieures (F et G) rencontrent les Panneaux latéraux (B et C), à l'aide de deux Vis (7) de 14 mm par support.

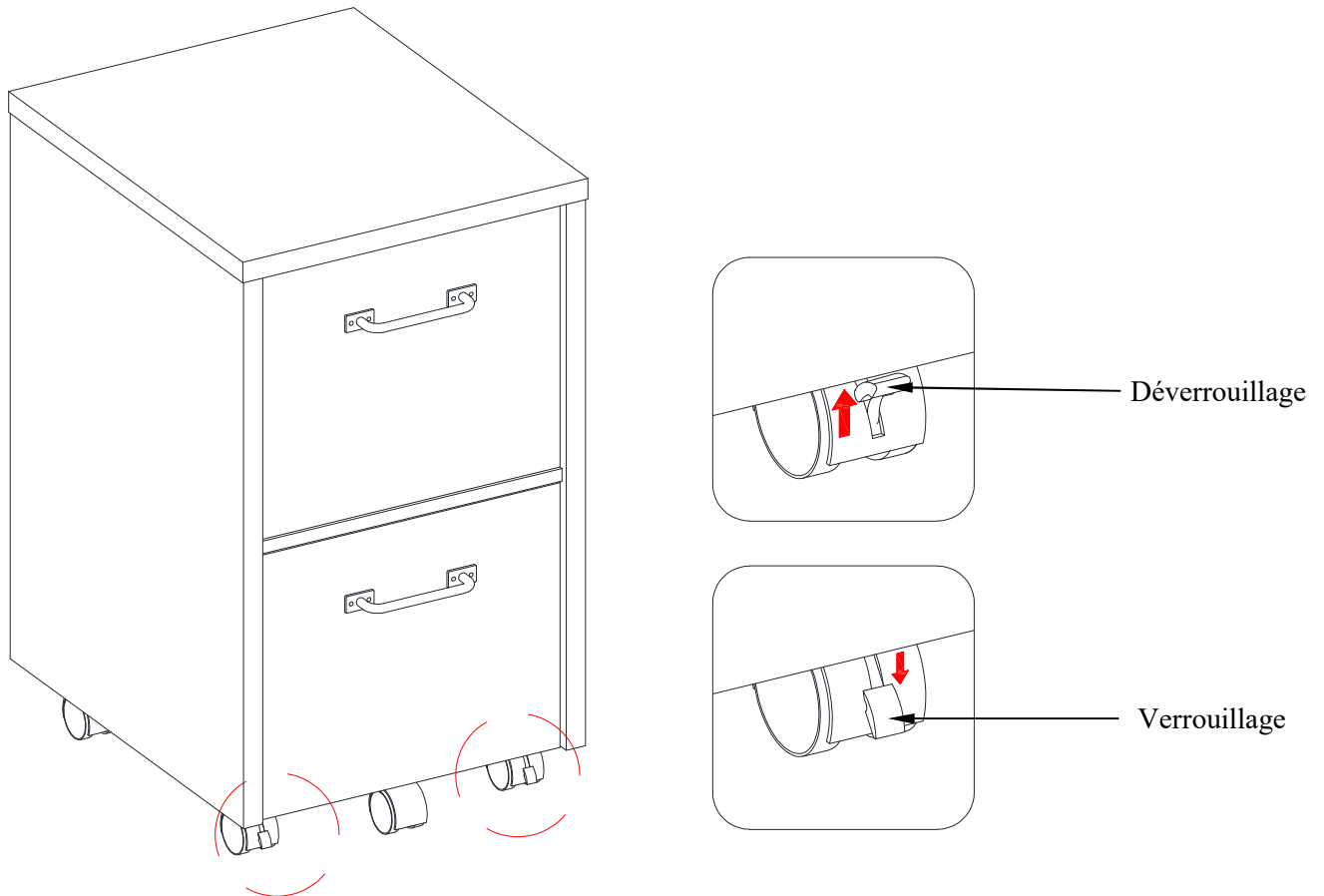


31. Insérez le Tiroir inférieur assemblé avec la Roulette dans le cadre inférieur. Tirez complètement les glissières à billes vers l'avant (y compris le chariot à billes). Ensuite, alignez les coulisses du tiroir assemblé avec les coulisses et poussez le tiroir avec soin jusqu'à ce qu'il bute.

REMARQUE : Si le tiroir ne s'insère pas facilement, retirez-le et recommencez. Si vous devez retirer le tiroir, assurez-vous de le sortir complètement, puis poussez simultanément le levier de dégagement en plastique des glissières à billes vers le haut d'un côté et vers le bas de l'autre côté, puis tirez-le complètement.

32. Répétez la même procédure pour insérer le Tiroir supérieur assemblé dans le cadre supérieur.

Instructions de montage



33. Pour verrouiller ou déverrouiller l'armoire à dossiers, réglez le frein des deux Roulettes de verrouillage (T) comme indiqué.

34. L'armoire est maintenant prête à l'emploi.

Soin et entretien

- Utiliser un linge doux et propre qui ne rayera pas la surface lors de l'époussetage.
- L'utilisation de poli à meuble n'est pas nécessaire. Le cas échéant, tester d'abord dans un endroit non apparent.
- L'utilisation de solvant de quelque nature que ce soit sur le meuble en endommagera le fini.
- Ne jamais utiliser d'eau pour nettoyer ce meuble car cela pourrait en endommager le fini.
- Toujours utiliser des sous-verre sous les breuvages et les pots à fleur.
- Le liquide renversé devrait être essuyé sur-le-champ. Utiliser un linge doux et propre et éponger doucement le liquide. Éviter de frotter.
- Toujours utiliser des coussinets protecteurs sous les plats chauds. La chaleur peut causer une modification chimique qui tachera le fini du meuble.
- Dans le cas où le meuble serait taché ou autrement endommagé durant l'utilisation, nous recommandons de faire appel à un professionnel pour le réparer.
- Vérifier régulièrement les boulons et les vis et serrer au besoin.

Autres conseils d'entretien des meubles en bois

Il est préférable de garder le meuble dans un environnement contrôlé. Les écarts extrêmes de température et d'humidité pourraient décolorer, tordre, rétrécir et fendre le bois. Il est conseillé de garder le meuble éloigné du soleil direct car il pourrait en endommager le fini.

Des soins et un entretien appropriés à la maison prolongeront la durée de votre achat. Suivre les conseils importants et utiles rehaussera la beauté de votre meuble avec le temps.

Nous vous souhaitons de profiter de votre meuble durant de nombreuses années.

Merci de votre achat!

Garantie de qualité

Nous sommes assurés que vous serez ravi de votre achat d'un meuble de Whalen Furniture.

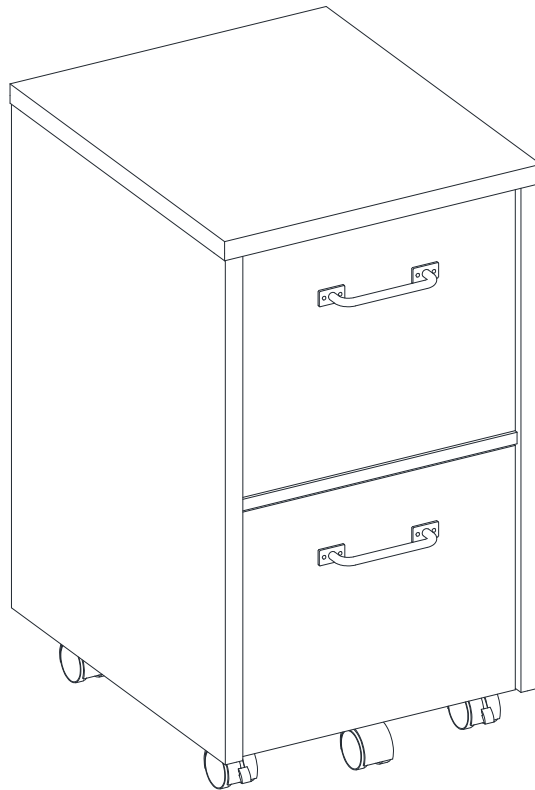
Si la fabrication ou les matériaux de ce produit s'avéraient défectueux suite à une utilisation normale, nous le réparerons ou le remplacerons jusqu'à concurrence d'un (1) an après la date d'achat. Chaque produit de Whalen Furniture est conçu pour répondre aux normes les plus strictes. Nous vous garantissons d'apprécier sur-le-champ la valeur de nos meubles de qualité.

La présente garantie vous donne des droits légaux spécifiques et vous pourriez également bénéficier d'autres droits qui varient d'une province ou d'un état à l'autre.

Whalen Furniture Manufacturing
1578 Air Wing Road, San Diego CA, 92154, USA
Service à la clientèle : 1-866-942-5362
8 h 30 à 16 h 30, heures du Pacifique, du lundi au vendredi
www.whalenfurniture.com

Archivero móvil Dulzura

Modelo # SPUS-DZMF-LBM Café claro
 SPUS-DZMF-DBM Café oscuro



ENSAMBLE POR ADULTO REQUERIDO POR LA PRESENCIA DE PARTES PEQUEÑAS, PUNTOS FILOSOS, Y BORDES FILOSOS

Si tienen alguna pregunta acerca del ensamble o si alguna parte está faltante, no retorne este producto a la tienda donde lo compro. Por favor llame a nuestro departamento de ayuda al cliente teniendo su instructivo y lista de partes para proveer el modelo, nombre de parte o el número de fábrica:

1-866-942-5362

Hora estándar del Pacífico: 8:30 a.m. - 4:30 p.m., de Lunes a Viernes
O visite nuestra página de Internet 24 horas al día, 7 días a la semana para asistencia

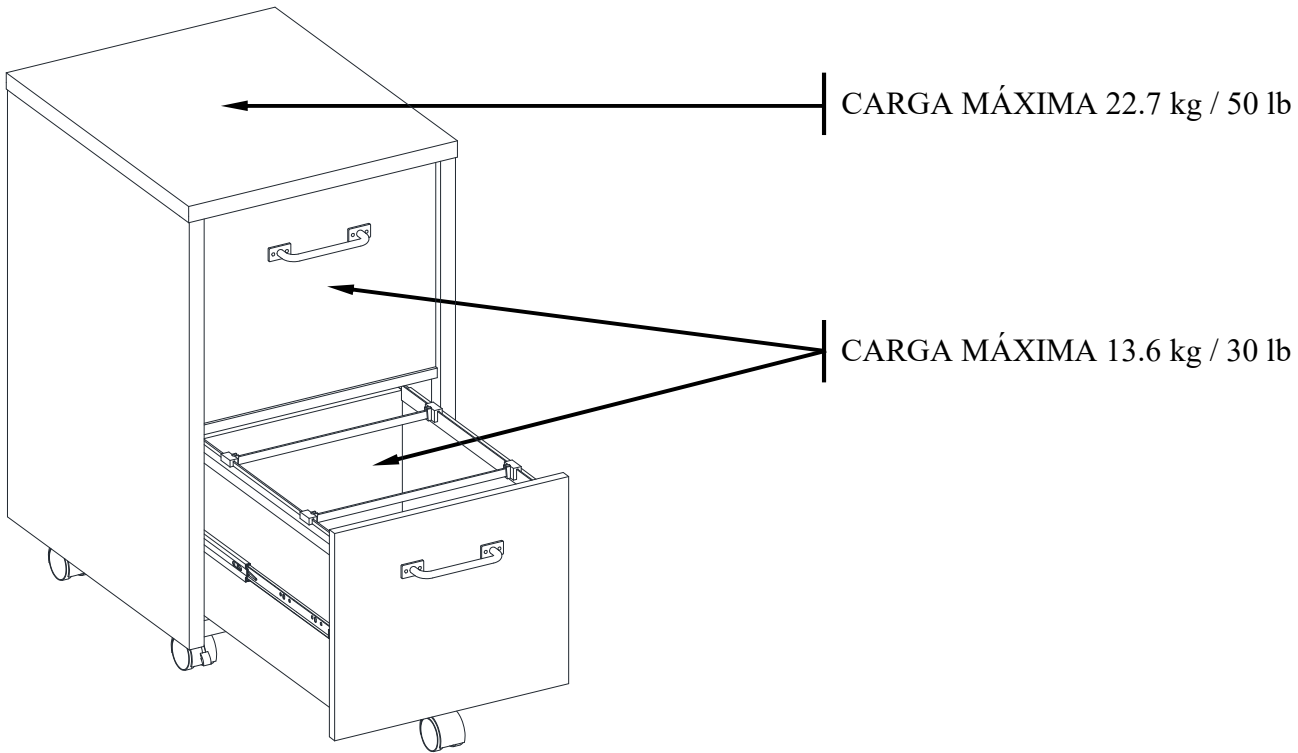
www.whalenfurniture.com

O mande un correo electrónico a **parts@whalenfurniture.com**

**ESTE INSTRUCTIVO CONTIENE INFORMACION IMPORTANTE DE SEGURIDAD.
POR FAVOR LEA Y MANTENGA PARA USO FUTURO.**

MÁXIMO PESO RECOMENDADO

FABRICANTE: Whalen Furniture Manufacturing
CATALOGO : Archivero movil Dulzura
MODELO # SPUS-DZMF-LBM / SPUS-DZMF-DBM



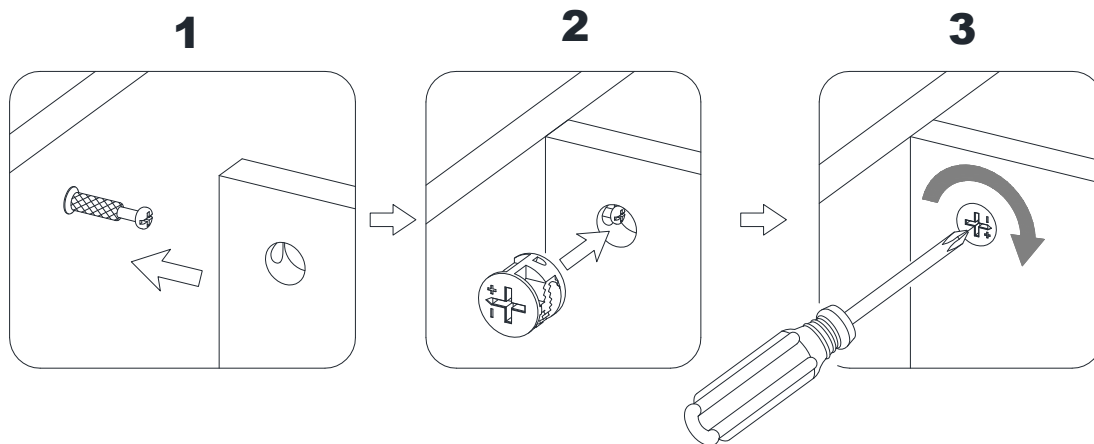
ADVERTENCIA

ESTA UNIDAD DEBE UTILIZARSE CON LOS PESOS MÁXIMOS INDICADOS. SI SE EXCEDE EL PESO MÁXIMO, PODRÍA RESULTAR EN UNA INESTABILIDAD DE LA UNIDAD CAUSANDO POSIBLES LESIONES.

NOTA ESPECIAL

Por favor lea todo el instructivo antes de ensamblar. Examinar todo el material de empaque antes de tirar el cartón. Retirar cualquier grapa del cartón antes de tirar. Retirar todas las partes del cartón y separar en grupos como es indicado en la lista de partes. Por favor de asegurar que todas las partes están presentes antes del ensamble. El uso de herramientas eléctricas para completar el ensamble no es recomendado.

SISTEMA DE OPERACIÓN DE TUERCA DE FIJACIÓN



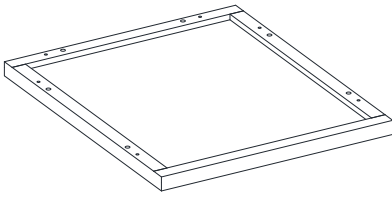
CÓMO FUNCIONA LA INSTALACIÓN DE MONTAJE (KD)

1. Fijar los pernos de fijación en los orificios pequeños. Conectar ambos paneles, cerciorándose que los pernos de fijación entren bien y que estos queden en los orificios al final del panel con tuercas de fijación.
2. Inserte las tuercas de fijación en los orificios grandes del panel. Hacer que la flecha en la tuerca este apuntando hacia la entrada del perno de fijación.
3. Una vez que el perno esté conectado dentro, tome un destornillador de cruz y apriete la tuerca en dirección de las manecillas del reloj.

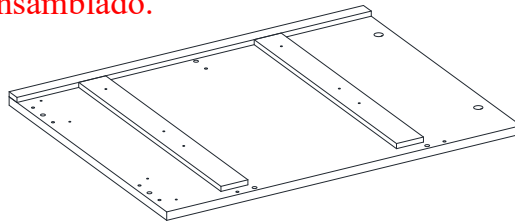
Está listo para el ensamble KD de esta unidad.

Lista de partes y material de ferretería

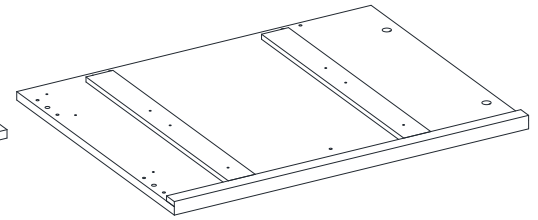
Por favor lea completamente las instrucciones y verifique que estén todas las partes y partes de ferretería antes de iniciar el ensamblado.



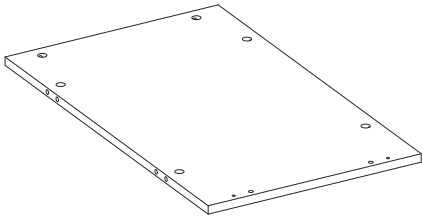
A- Panel superior (Cant. 1)



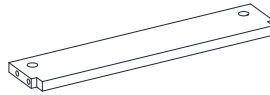
B- Panel izquierdo (Cant. 1)



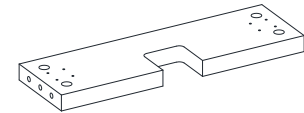
C- Panel derecho (Cant. 1)



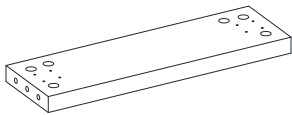
D- Panel posterior (Cant. 1)



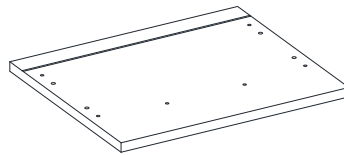
E- Soporte (Cant. 1)



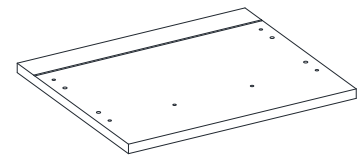
F- Soporte inferior frontal (Cant. 1)



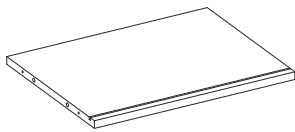
G- Soporte inferior posterior (Cant. 1)



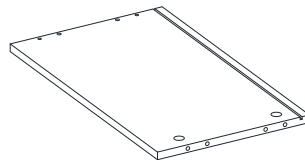
H- Panel frontal del cajón superior (Cant. 1)



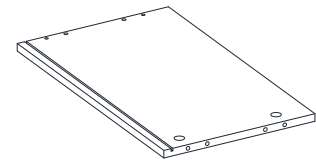
I- Panel frontal del cajón inferior (Cant. 1)



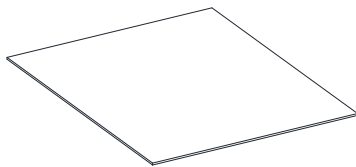
J- Panel posterior del cajón (Cant. 2)



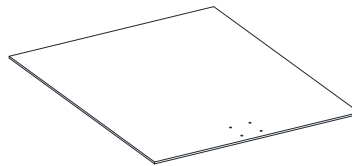
K- Lado izquierdo del cajón (Cant. 2)



L- Lado derecho del cajón (Cant. 2)



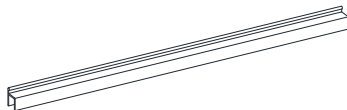
M- Panel inferior del cajón superior (Cant. 1)



N- Panel inferior del cajón inferior (Cant. 1)



O- Soporte de la rueda (Cant. 1)



P- Riel Guía (Cant. 4)



Q- Bloque guía (Cant. 8)



R- Riel para archivos (Cant. 4)



S- Corredera de baleros de 16 pulgadas (Cant. 4)



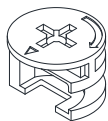
T- Rueda con bloqueo (Cant. 2)



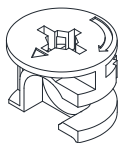
U- Rueda sin bloqueo (Cant. 3)

Lista de partes y material de ferretería

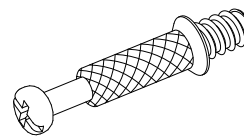
Por favor lea completamente las instrucciones y verifique que estén todas las partes y partes de ferretería antes de iniciar el ensamblado.



(1) Tuerca de fijación pequeña
(Cant. 8)



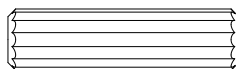
(2) Tuerca de fijación grande
(Cant. 22)



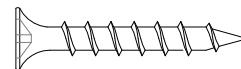
(3) Perno de fijación
(Cant. 30)



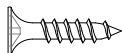
(4) Clavija de madera pequeña de M6 x 30 mm
(Cant. 16+1 extra)



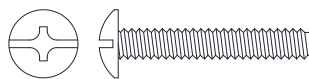
(5) Clavija de madera grande de M8 x 30 mm
(Cant. 18+1 extra)



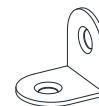
(6) Perno de M4 x 30 mm
(Cant. 12+1 extra)



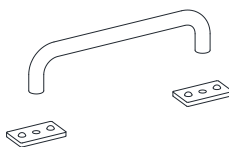
(7) Perno de M3.5 x 14 mm
(Cant. 60+1 extra)



(8) Perno para manija de M4 x 25mm
(Cant. 4)



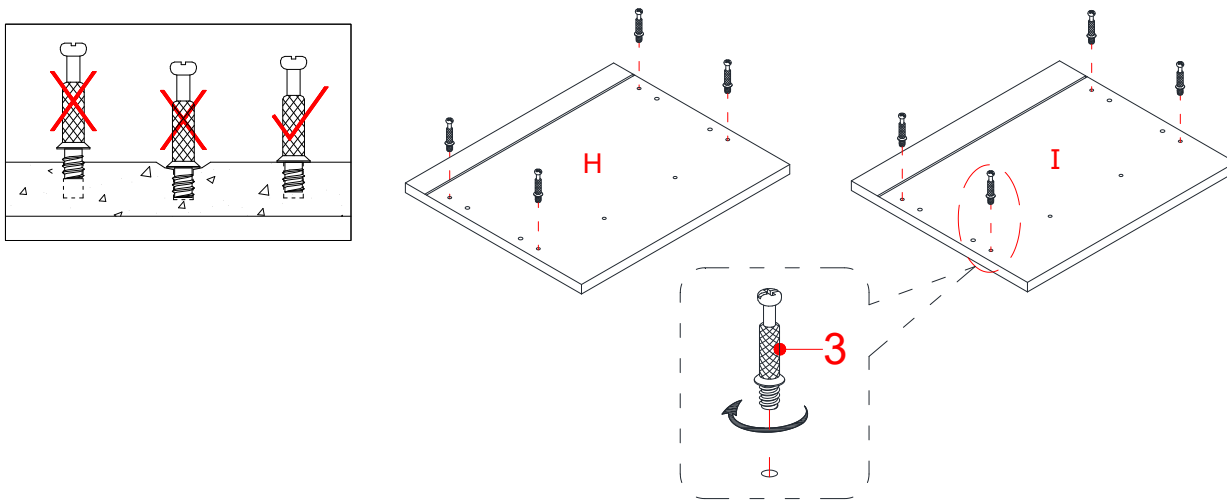
(9) Soporte de metal
(Cant. 8)



(10) Manija con placas de metal
(Cant. 2)

Herramientas requeridas (no incluidas): Desarmador estrella.

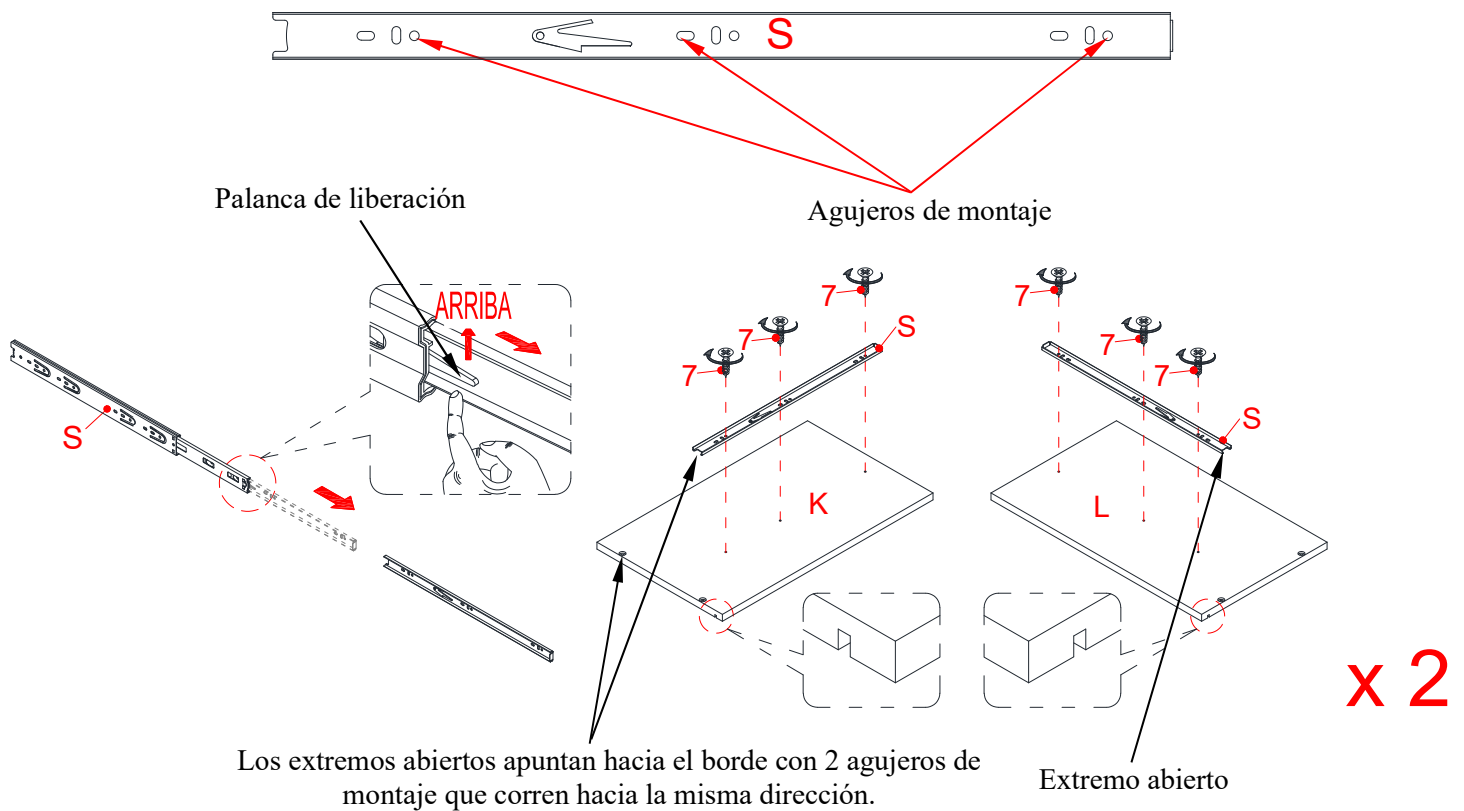
Ensamble del cajón



NOTA: Por favor no apriete completamente todos los pernos, hasta que termine con el ensamble de las partes. Después, asegúrese de apretar todos los pernos. Esto hará el ensamble más fácil.

1. Desempacar la unidad y confirmar que se tiene todo el material de ferretería y partes requeridas. Ensamblar la unidad en un piso alfombrado o en el cartón vacío para evitar rasguños.
2. Atornillar los pernos de fijación (3) en los agujeros pequeños designados en los paneles frontales de los cajones (H y I) usando el desarmador estrella. NO sobre apretar los pernos de fijación.

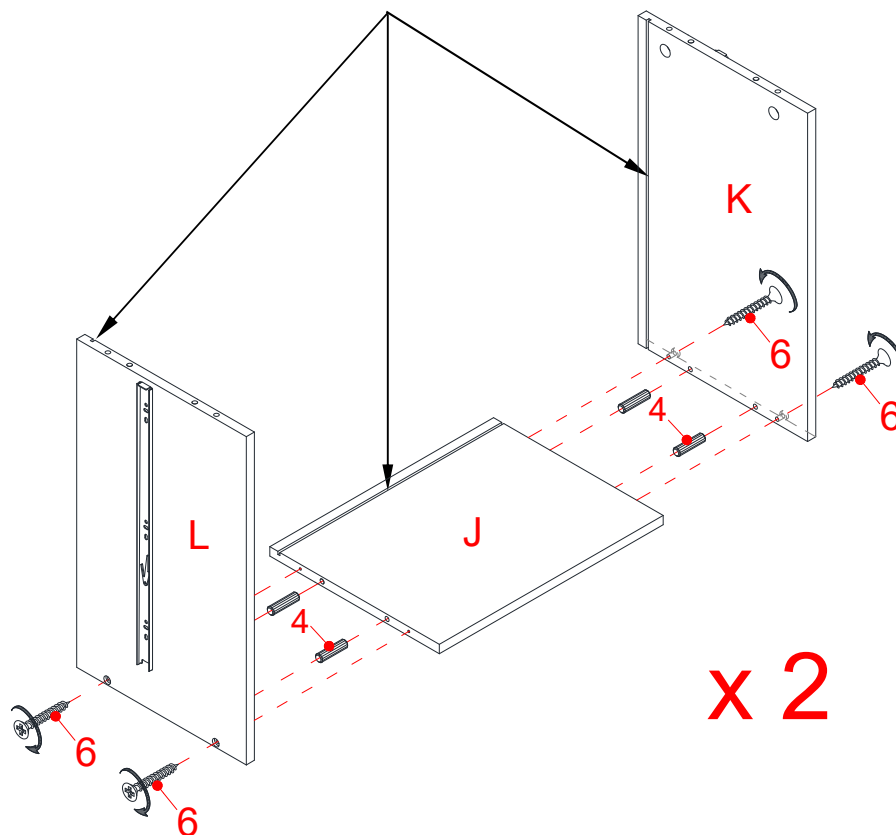
NOTA: Los pernos de fijación se deben atornillar a nivel.



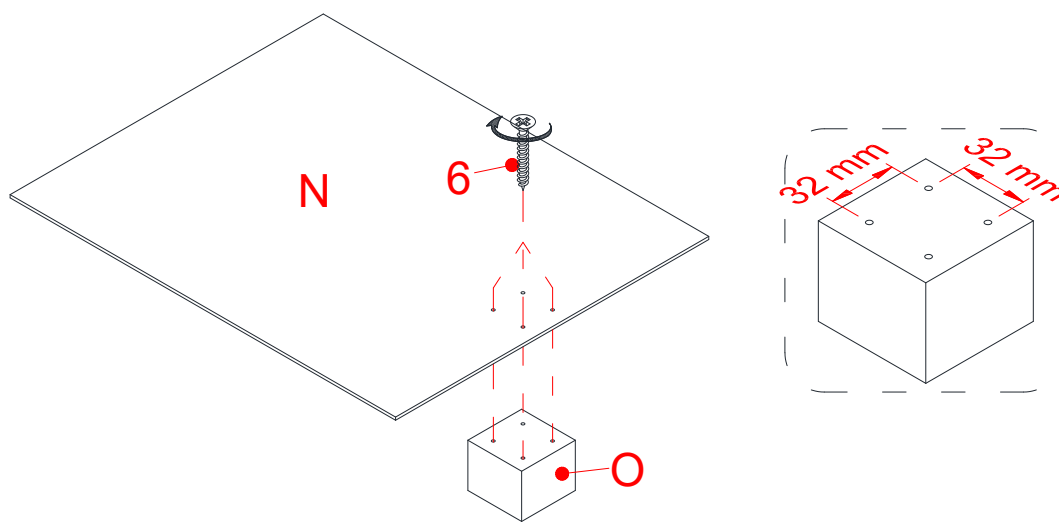
3. Tomar la corredera de baleros (S) y separar los complementos de correderas para el siguiente paso. Extender el complemento de corredera todo el camino hacia enfrente. Presionar la palanca de liberación de plástico en las correderas de baleros hacia arriba y jalar los complementos de la corredera todo el camino.
4. Usando los agujeros pilotos como guía, adjuntar los complementos de corredera separados (S) al lado izquierdo y derecho del cajón (K y L) respectivamente con 3 pernos de 14 mm (7) por complemento.

Ensamble del cajón

Las ranuras se alinean las unas con las otras y apuntan hacia adentro.

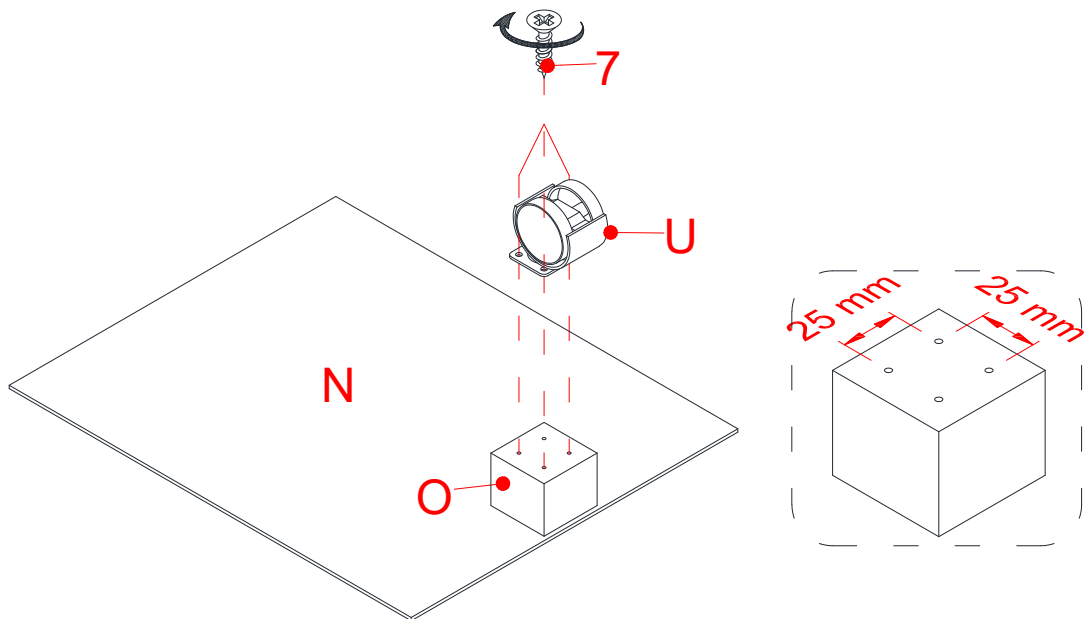


5. Insertar las clavijas de madera pequeñas (4) en los agujeros internos de un panel posterior del cajón (J).
6. Alinear y adjuntar el panel posterior del cajón (J) entre los paneles laterales del cajón (K y L) con 4 pernos de 30 mm (6).
7. Repetir el mismo procedimiento para adjuntar el otro panel posterior del cajón (J).

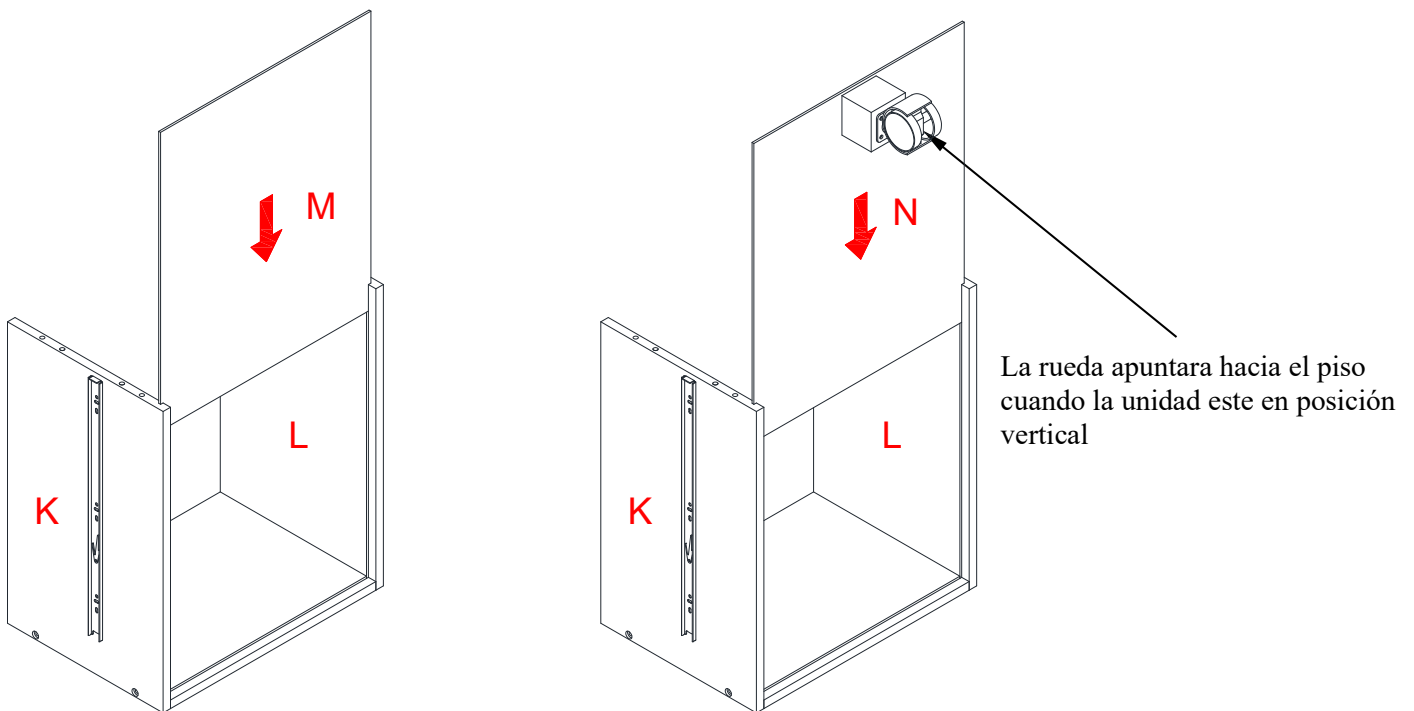


8. Adjuntar el soporte de la rueda (O) al panel inferior del cajón inferior (N) con 4 pernos de 30 mm (6).

Ensamble del cajón

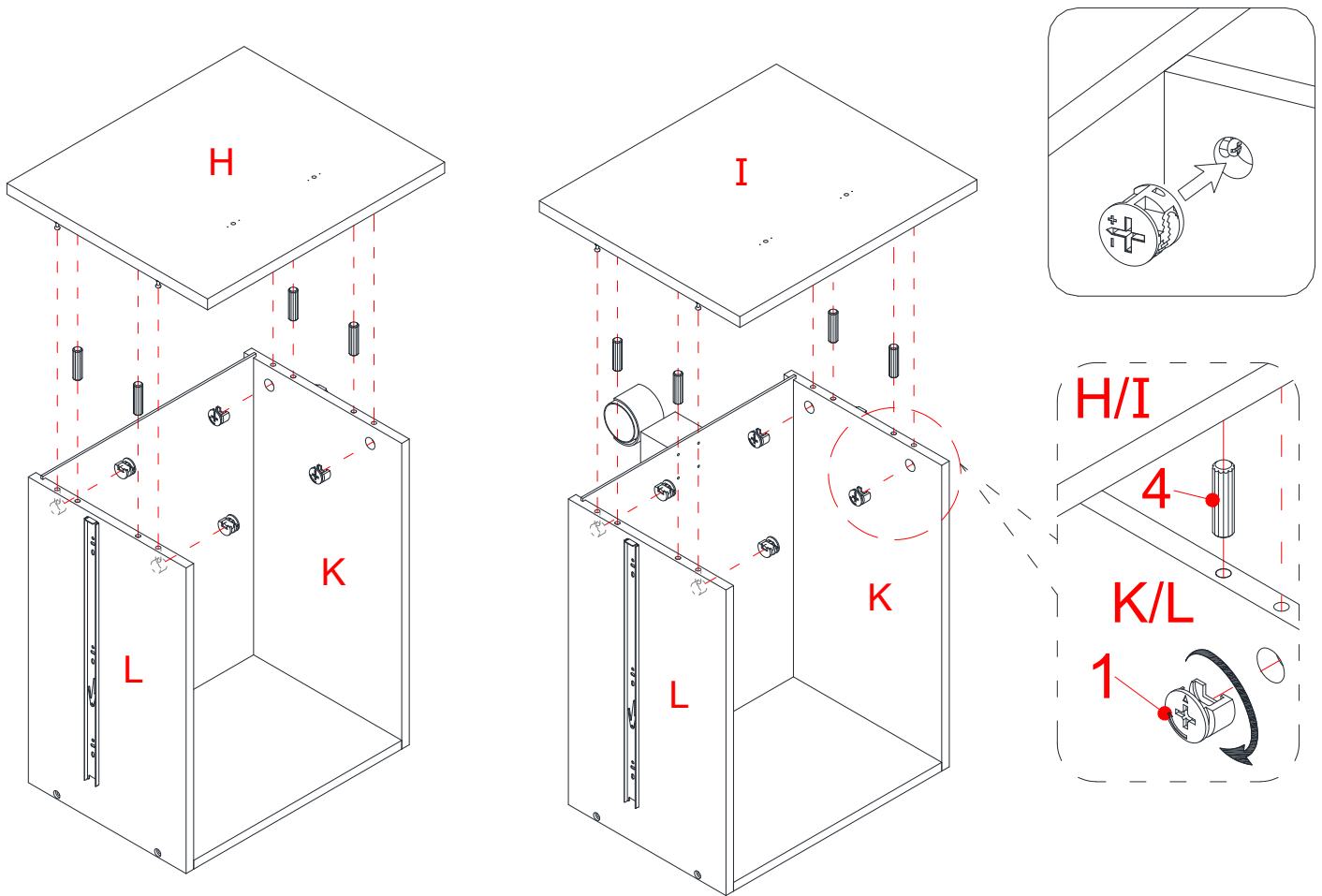


9. Adjuntar una rueda sin bloqueo (U) al soporte de la rueda (O) con 4 pernos de 14 mm (7).

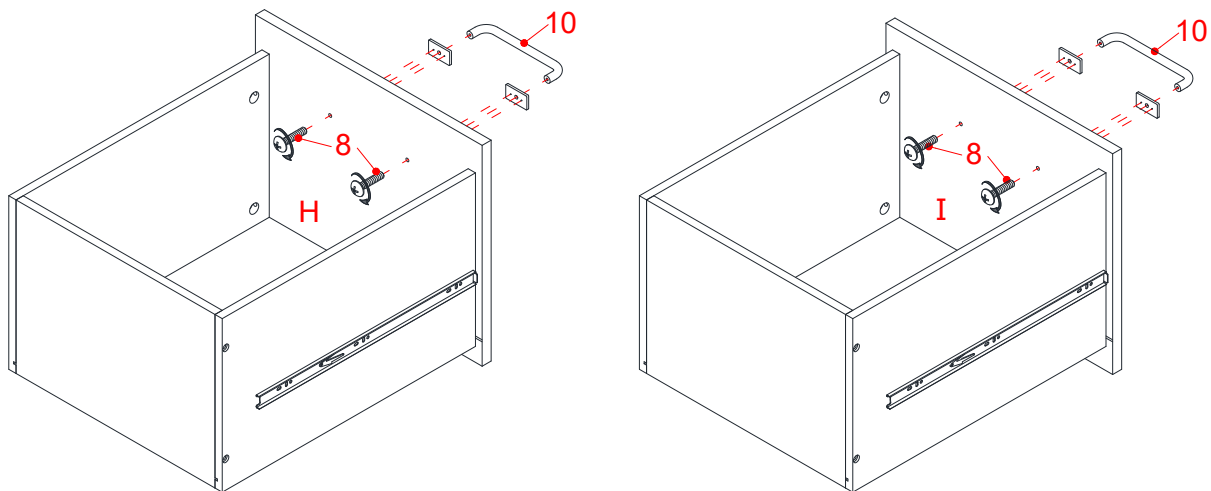


10. Deslizar los paneles inferiores de los cajones (M y N) en las ranuras entre los paneles laterales de los cajones (K y L) hasta que estén insertados por completo en los paneles posteriores de los cajones (J).

Ensamble del cajón

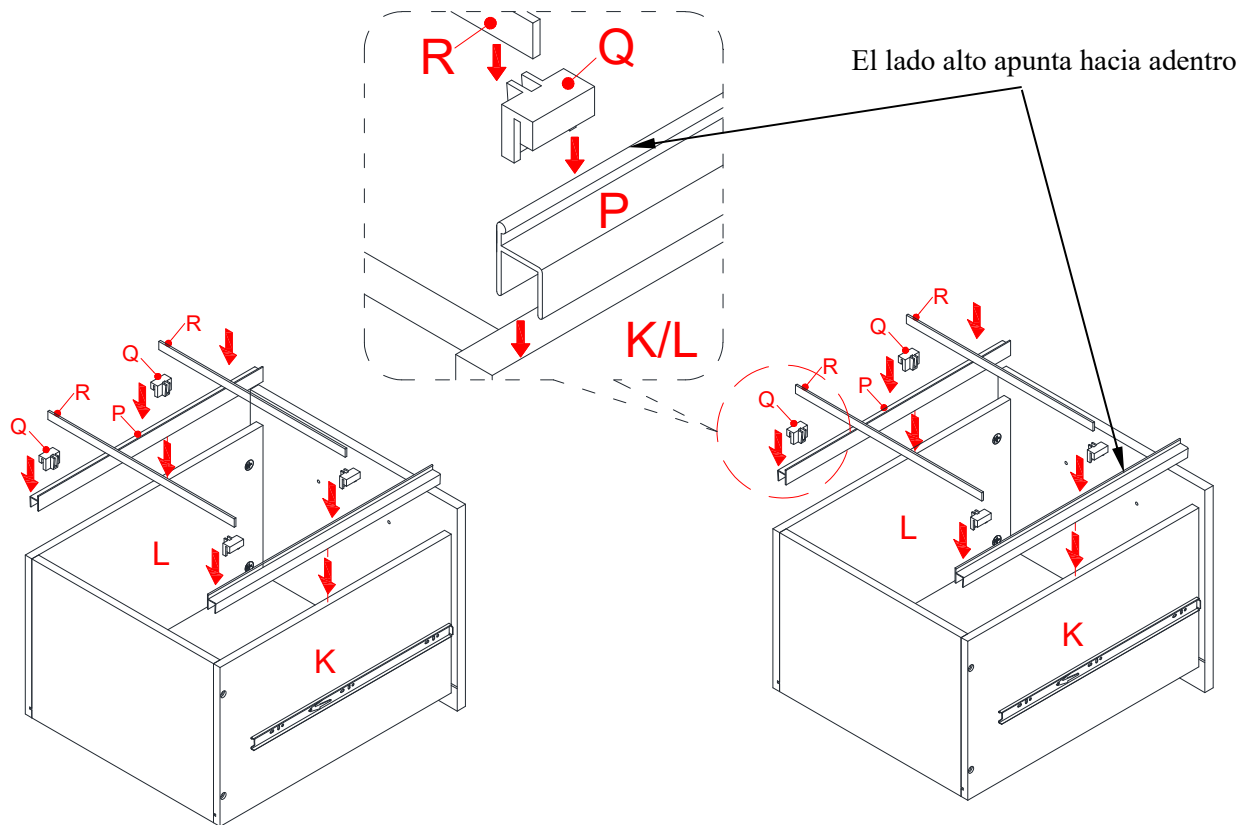


11. Insertar las clavijas de madera pequeñas (4) en los agujeros internos de los paneles laterales de los cajones (K y L).
12. Adjuntar los paneles frontales de los cajones (H y I) a los paneles laterales de los cajones (K y L) empleando 4 tuercas de fijación pequeñas (1) por cajón. (Consulte la página 3 del sistema de tuerca de fijación).

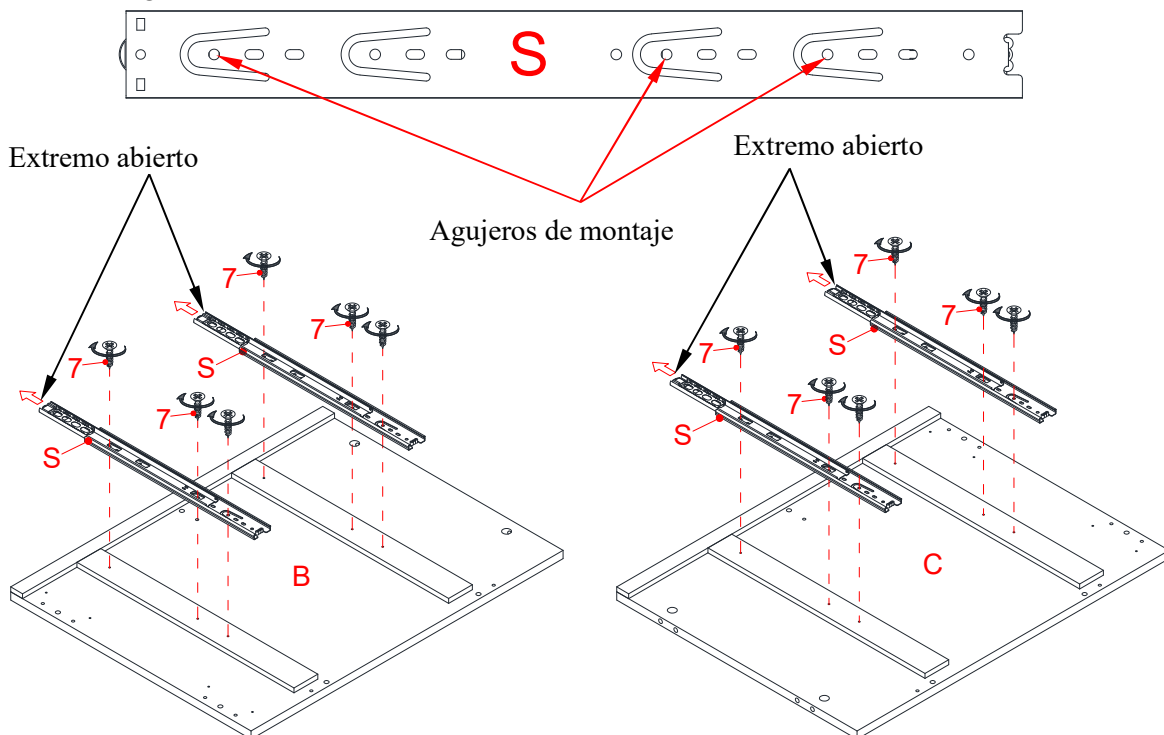


13. Poner los cajones en posición vertical y adjuntar 2 manijas con placas de metal (10) a la parte exterior de los paneles frontales de los cajones (H y I) con 2 pernos de manija (8) por manija.

Ensamble del cajón

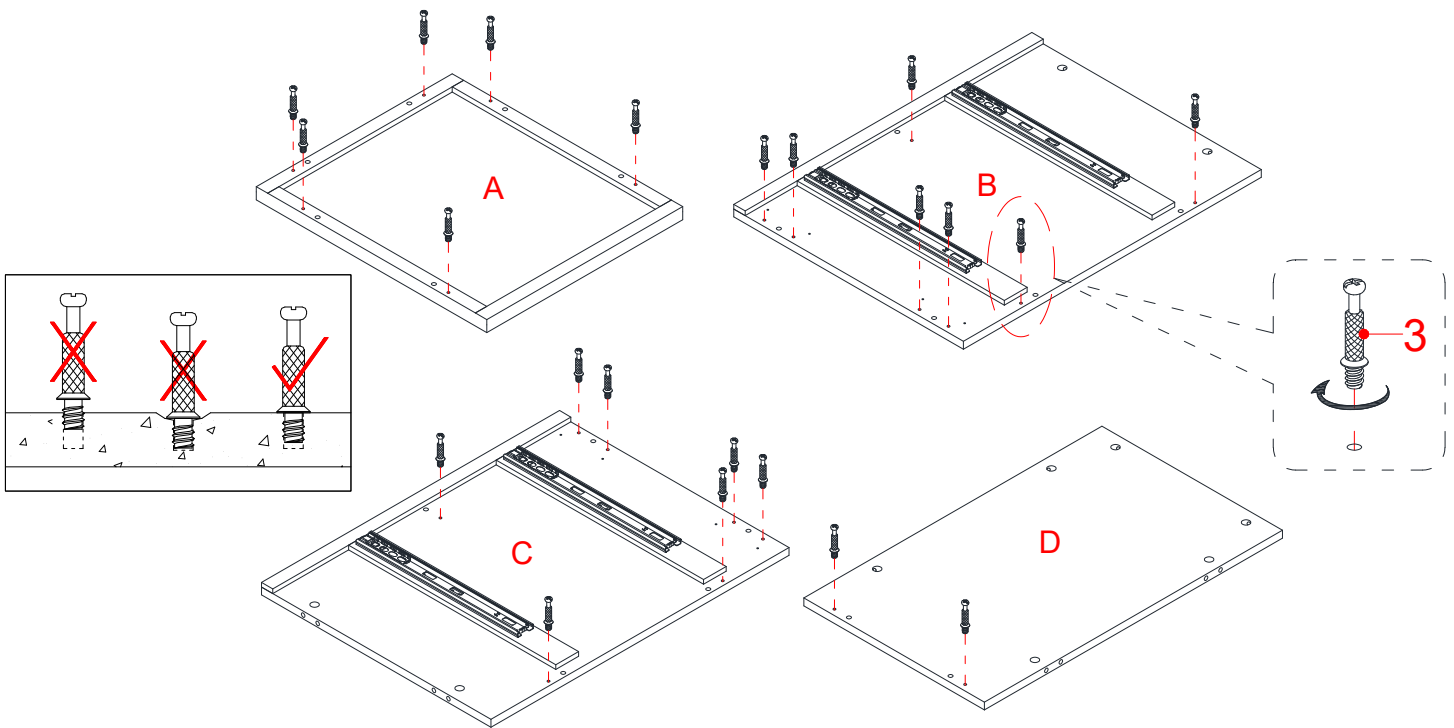


14. Posicionar los rieles guía (P) sobre los lados de los cajones (K y L) con el lado alto apuntando hacia adentro.
15. Enganche 2 bloques guía (Q) sobre el borde alto de cada riel guía (P). Ahora poner los rieles para archivos (R) en los espacios de los bloques guía (Q). Deslizar los rieles para archivos hacia enfrente y hacia atrás para organizar los archivos colgados.



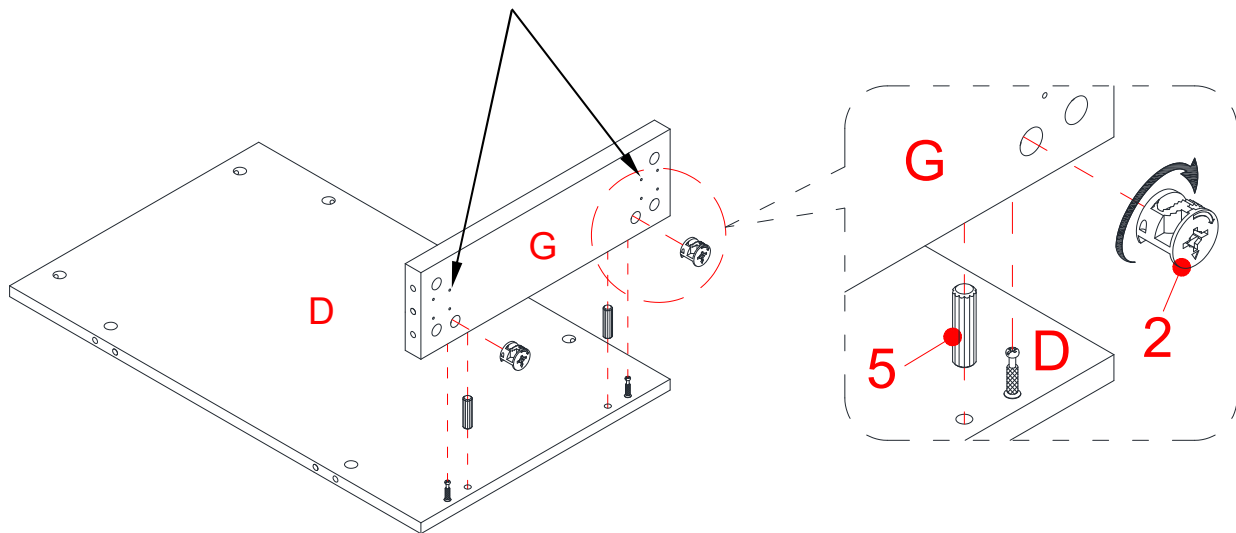
16. Usando los agujeros piloto como guía, adjuntar 2 carriles de corredera separados de la corredera de baleros (S) al panel izquierdo (B) respectivamente con 3 pernos de 14 mm (7) por carril.
17. Repetir el mismo procedimiento con el panel derecho (C).

Instructivo de ensamble



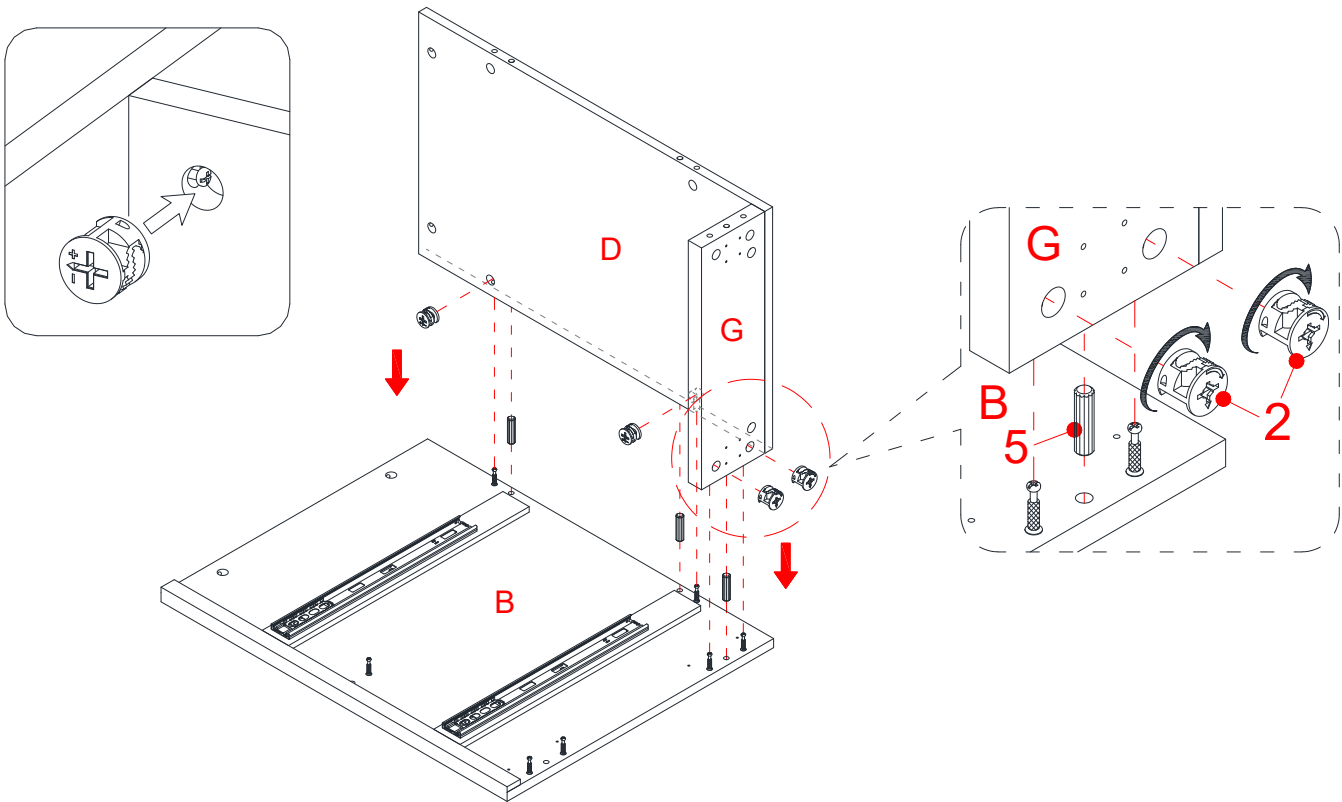
18. Atornillar los pernos de fijación (3) en los agujeros pequeños designados en los paneles (A, B, C y D) usando un desarmador estrella.

Los agujeros pilotos para ruedas apuntan hacia afuera

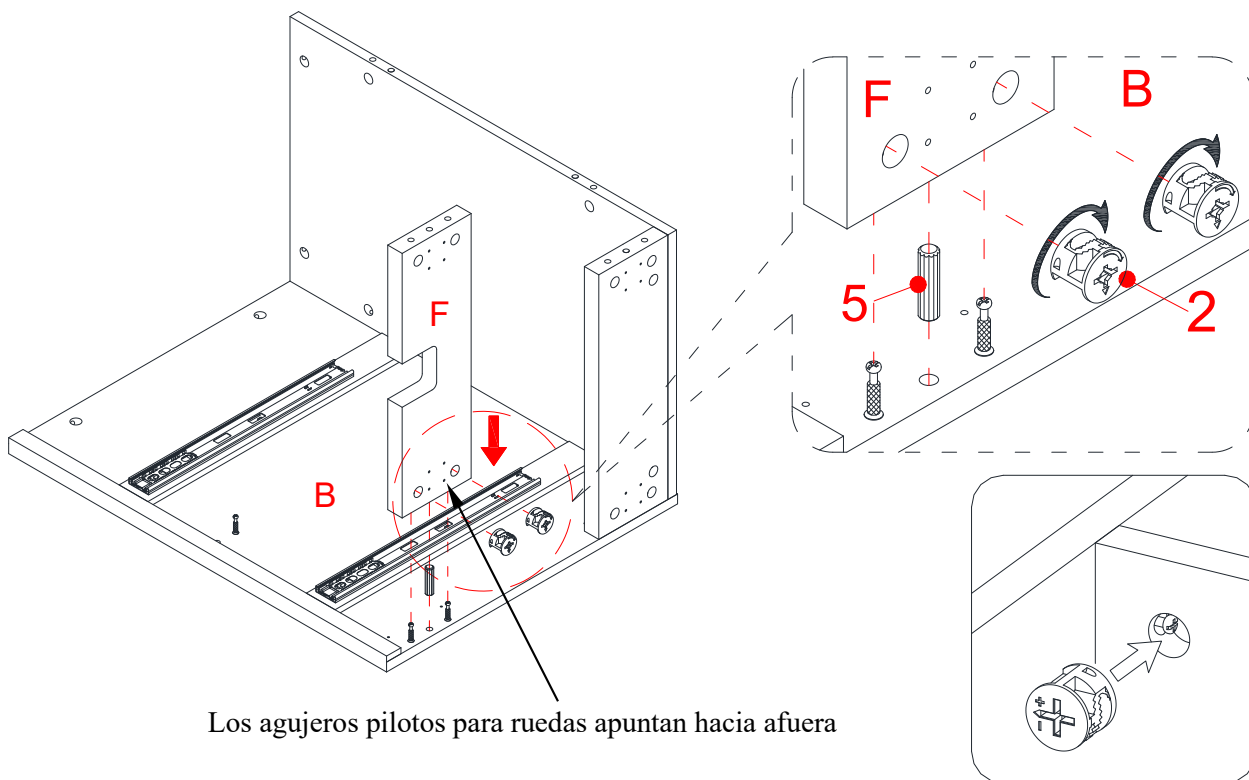


19. Insertar 2 clavijas de madera grandes (5) en los agujeros internos del panel posterior (D).
20. Alinear y adjuntar el soporte inferior posterior (G) al panel posterior (D) empleando 2 tuercas de fijación grandes (2).

Instructivo de ensamble

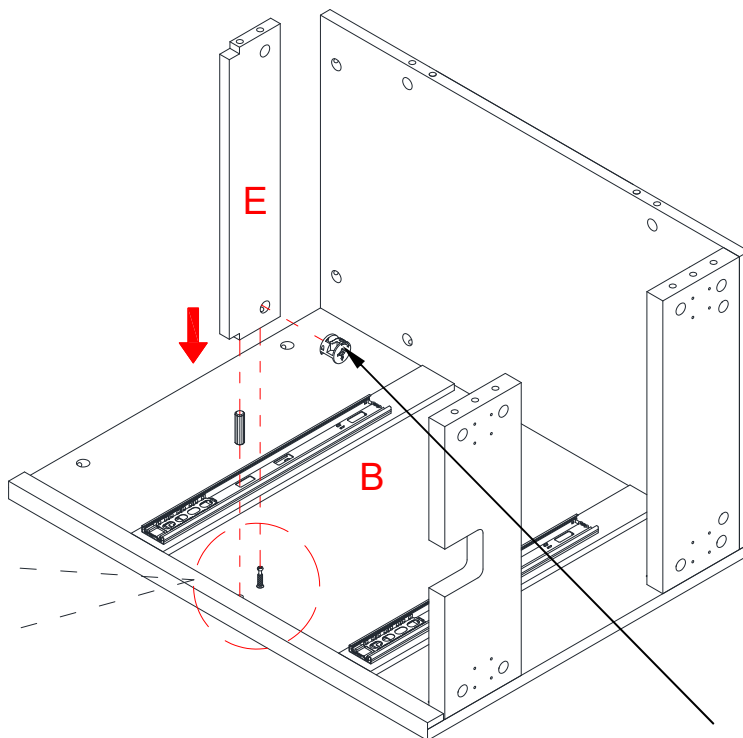
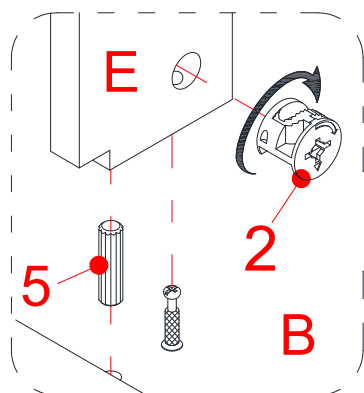
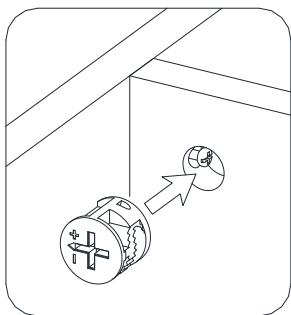


21. Insertar 3 clavijas de madera grandes (5) en los agujeros pre-perforados del panel izquierdo (B).
22. Alinear y adjuntar el panel posterior ensamblado (D) y el soporte inferior posterior (G) al panel izquierdo (B) empleando 4 tuercas de fijación grandes (2).



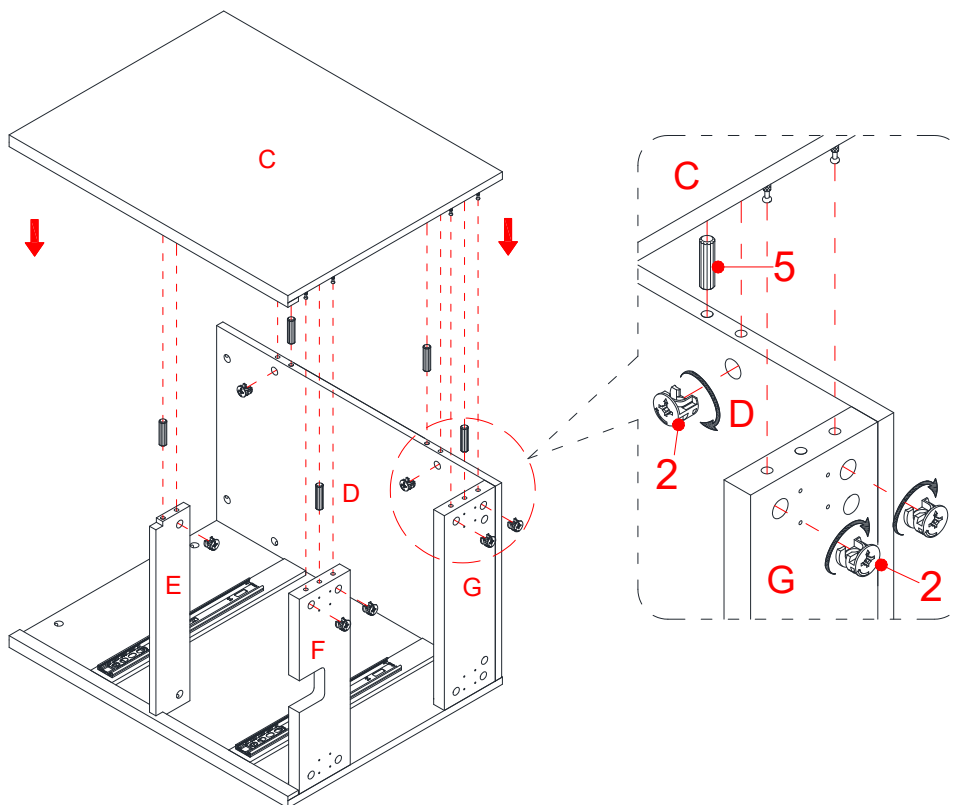
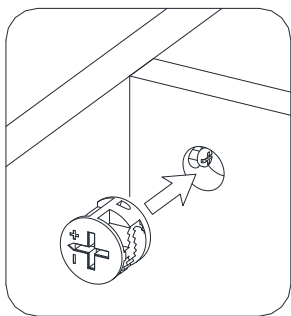
23. Insertar una clavija de madera grande (5) en el agujero interno del panel izquierdo (B).
24. Adjuntar el soporte inferior frontal (F) al panel izquierdo (B) empleando 2 tuercas de fijación grandes (2).

Instructivo de ensamble



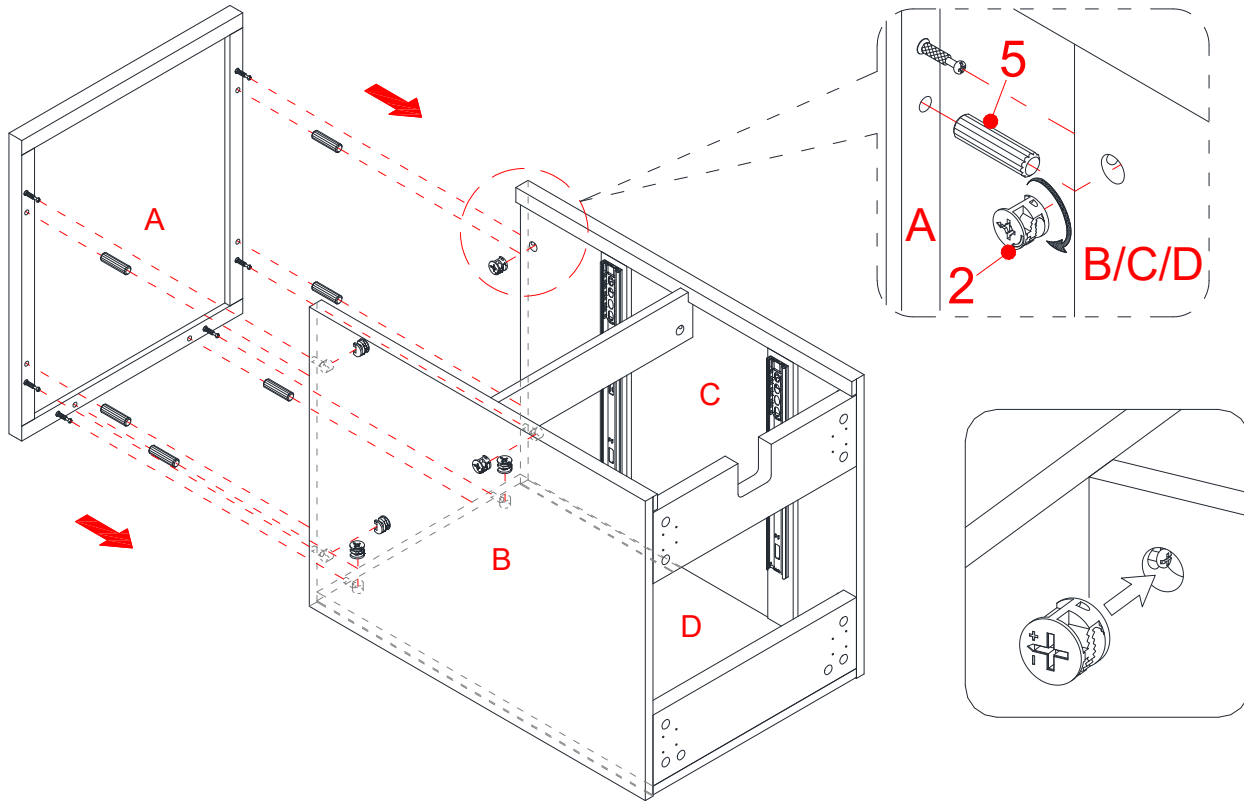
La tuerca de fijación apuntara hacia el piso cuando la unidad esté en posición vertical

25. Alinear y adjuntar el soporte (E) al panel izquierdo (B) con una clavija de madera grande (5) y una tuerca de fijación grande (2).

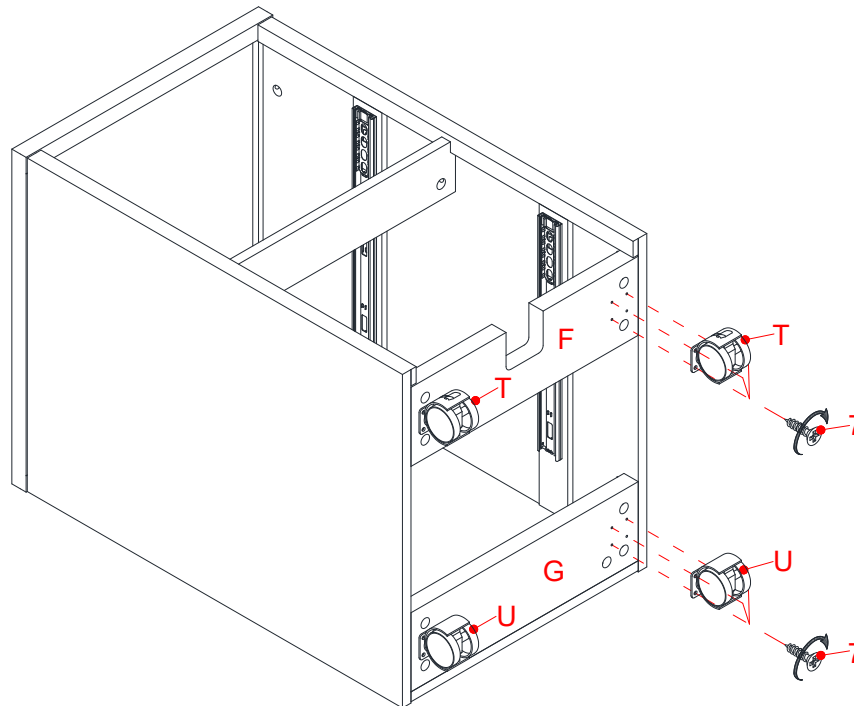


26. Repetir el mismo proceso para adjuntar el panel derecho (C) al lado opuesto.

Instructivo de ensamble

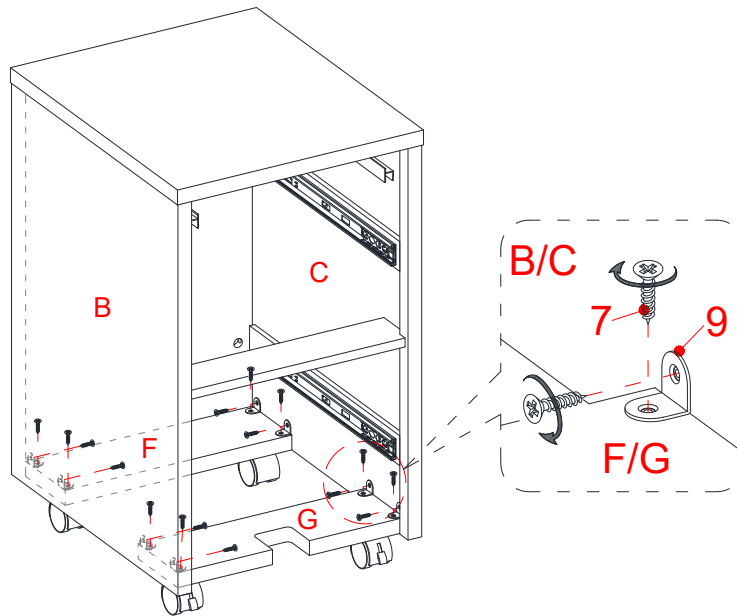


27. Insertar 6 clavijas de madera grandes (5) en los agujeros internos de los paneles (B, C y D).
28. Adjuntar el panel superior (A) a los paneles empleando 6 tuercas de fijación grandes (2).



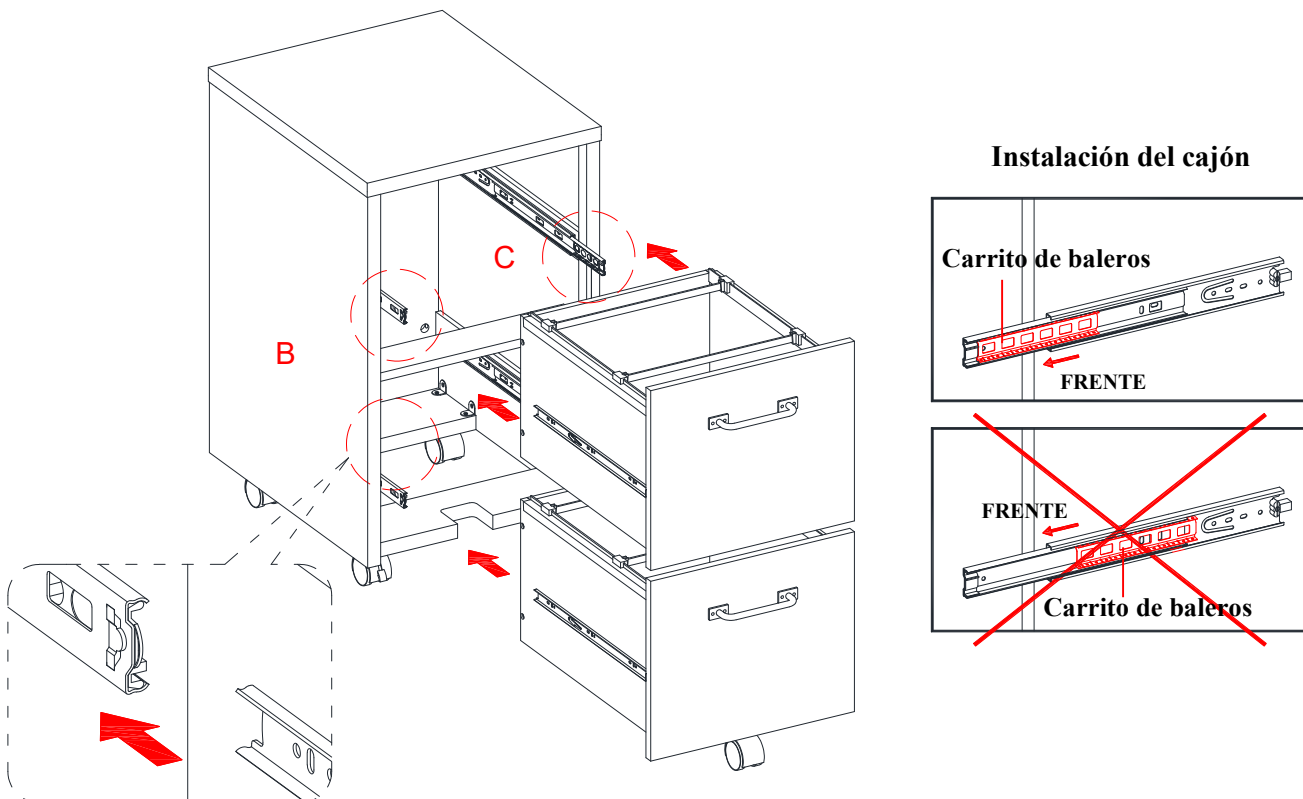
29. Usando los agujeros pilotos como guía, adjuntar 2 ruedas con bloqueo (T) al soporte inferior frontal (F) y 2 ruedas sin bloqueo (U) al soporte inferior posterior (G) con 4 pernos de 14 mm (7) por rueda.

Instructivo de ensamble



30. Poner la unidad ensamblada en posición vertical. Con los agujeros pilotos como guía, adjuntar 8 soportes de metal (9) en las uniones donde los soportes inferiores (F y G) tocan los paneles laterales (B y C), usando 2 pernos de 14 mm (7) por soporte.

Instalación del cajón

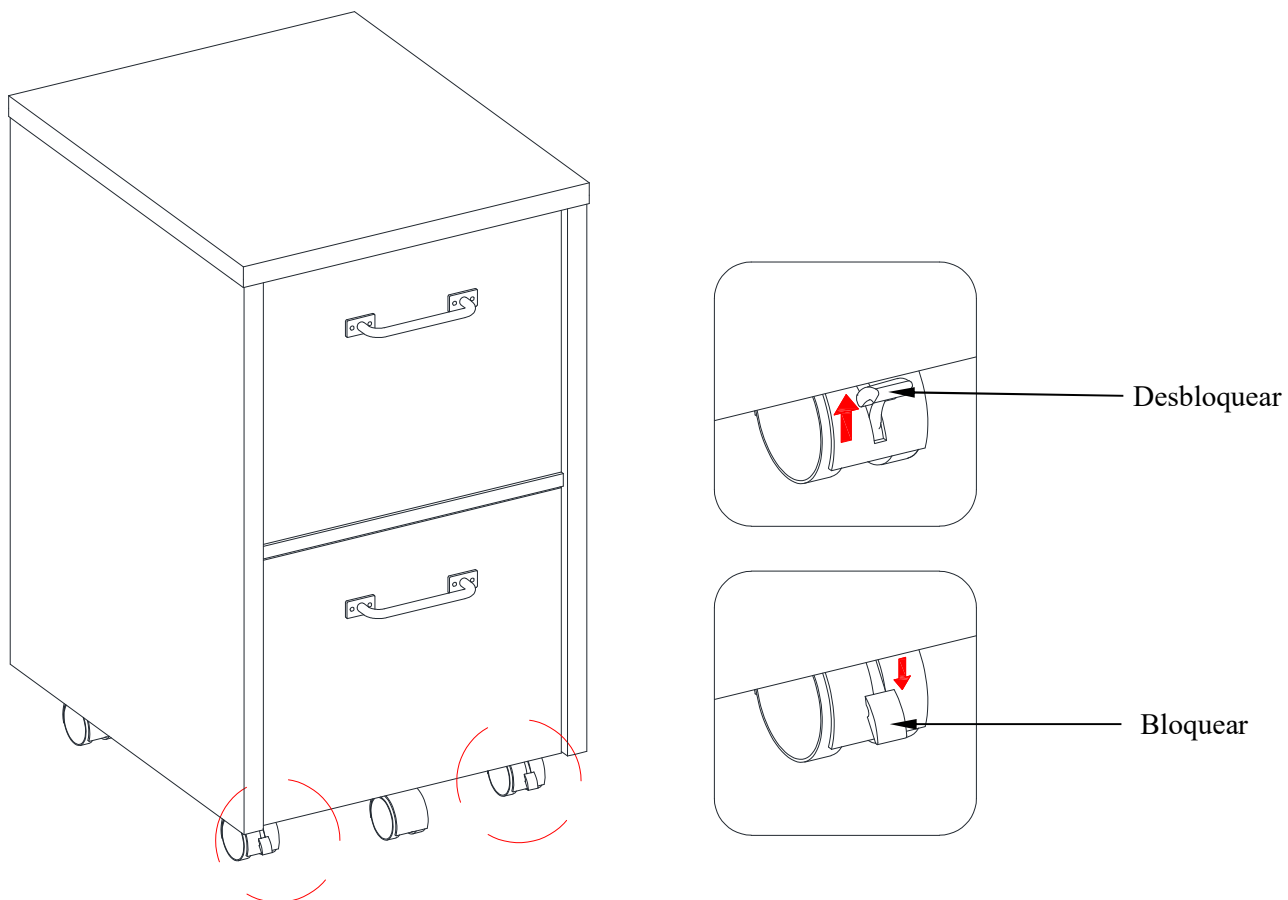


31. Insertar el cajón inferior ensamblado con la rueda en el marco inferior. Extender los carriles de la corredera de baleros en los paneles todo el camino hacia enfrente (incluyendo el carrito de baleros). Luego alinear los complementos de corredera en los cajones ensamblados con los carriles de corredera y empujar el cajón hacia adentro hasta que tope.

NOTA: Si el cajón no se mueve suavemente, por favor saque y repita el paso. Si necesita sacar el cajón, por favor jale el cajón todo el camino, y empuje simultáneamente las palancas de liberación de plástico de las correderas de baleros hacia arriba en una y hacia abajo en la otra, después jalé el cajón completamente afuera.

32. Repetir el mismo procedimiento para insertar el cajón superior ensamblado en el marco superior.

Instructivo de ensamble



33. Para bloquear o desbloquear el archivero, ajustar el freno en las dos ruedas de bloqueo (T) como se muestra.

34. El archivero está listo para usarse.

Mantenimiento y Cuidados

- Use una toalla suave y limpia para evitar daños y rayaduras.
- Uso de cera para pulir muebles no es necesario. Si desea usar cera, pruébela en un área que no sea visible para revisar su funcionamiento.
- Usar solventes de cualquier tipo puede dañar el acabado del mueble.
- Nunca use agua para limpiar la unidad, ya que le puede dañar el acabado.
- Siempre utilice protección para vasos cuando los ponga sobre la unidad.
- Líquidos derramados deben limpiarse inmediatamente, con una toalla suave evitando tallar.
- Siempre utilizar protectores en caso de poner cosas calientes. El calor puede provocar una reacción química en el acabado y dañarlo.
- En caso que su unidad sea manchada durante el uso le recomendamos hablar a un profesional para que le ayude.
- Revisar los pernos periódicamente y apretar en caso necesario.

Más recomendaciones para el cuidado de su Mueble

Es mejor mantener la unidad en un área de clima controlado. Temperatura extrema y cambios de humedad pueden causar cambios como partes pandas, molduras que se contraigan o que la madera se raje. Es recomendable mantener la unidad lejos del sol directo ya que puede dañar el acabado.

Cuidados adecuados y limpieza pueden extender la vida útil de su unidad. Siga estas recomendaciones y mantendrá su mueble en buenas condiciones de uso por muchos años.

Esperamos que disfrute su mueble por muchos años.
Gracias por su compra!

GARANTÍA DE CALIDAD

Nosotros estamos seguros que usted se encontrará feliz con la compra de este producto de Whalen Furniture.

Si este producto tiene algún defecto de ensamble o material, o si tiene alguna falla en uso normal, nosotros lo repararemos o lo re-emplazaremos hasta por un año a partir de la fecha de compra. Todo producto de Whalen Furniture es diseñado para alcanzar sus expectativas más altas. Nosotros le garantizamos que inmediatamente podrá ver el valor de nuestra mercancía de la más alta calidad.

Esta garantía le proporciona derechos legales específicos y tal vez tenga otros derechos que varían de estado a estado o de provincia a provincia.

Whalen Furniture Manufacturing
1578 Air Wing Road, San Diego CA, 92154, USA
Servicio al cliente: 866-942-5362
Hora estándar del Pacífico: 8:30 a.m. - 4:30 p.m., de Lunes a Viernes
www.whalenfurniture.com

