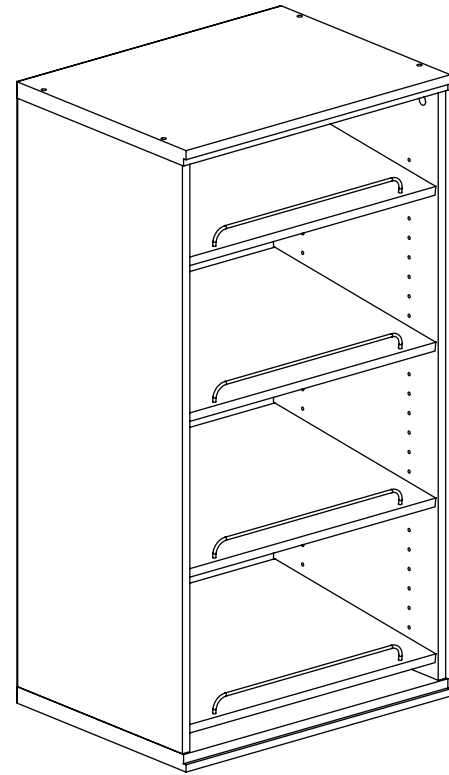




STYLE SELECTIONS is a trademark or registered trademark of LF, LLC. All rights reserved.



ITEM #5120855

SHELF STORAGE

MODEL #LWSSSS

WARNING

Please read and understand this entire manual before attempting to assemble, operate or install the product.

UNIT MUST BE PERMANENTLY FASTENED TO THE WALL WITH PROVIDED HARDWARE; THIS STORAGE UNIT IS NOT DESIGNED OR INTENDED FOR FREESTANDING USE.

ATTACH YOUR RECEIPT HERE

Serial Number _____ Purchase Date _____

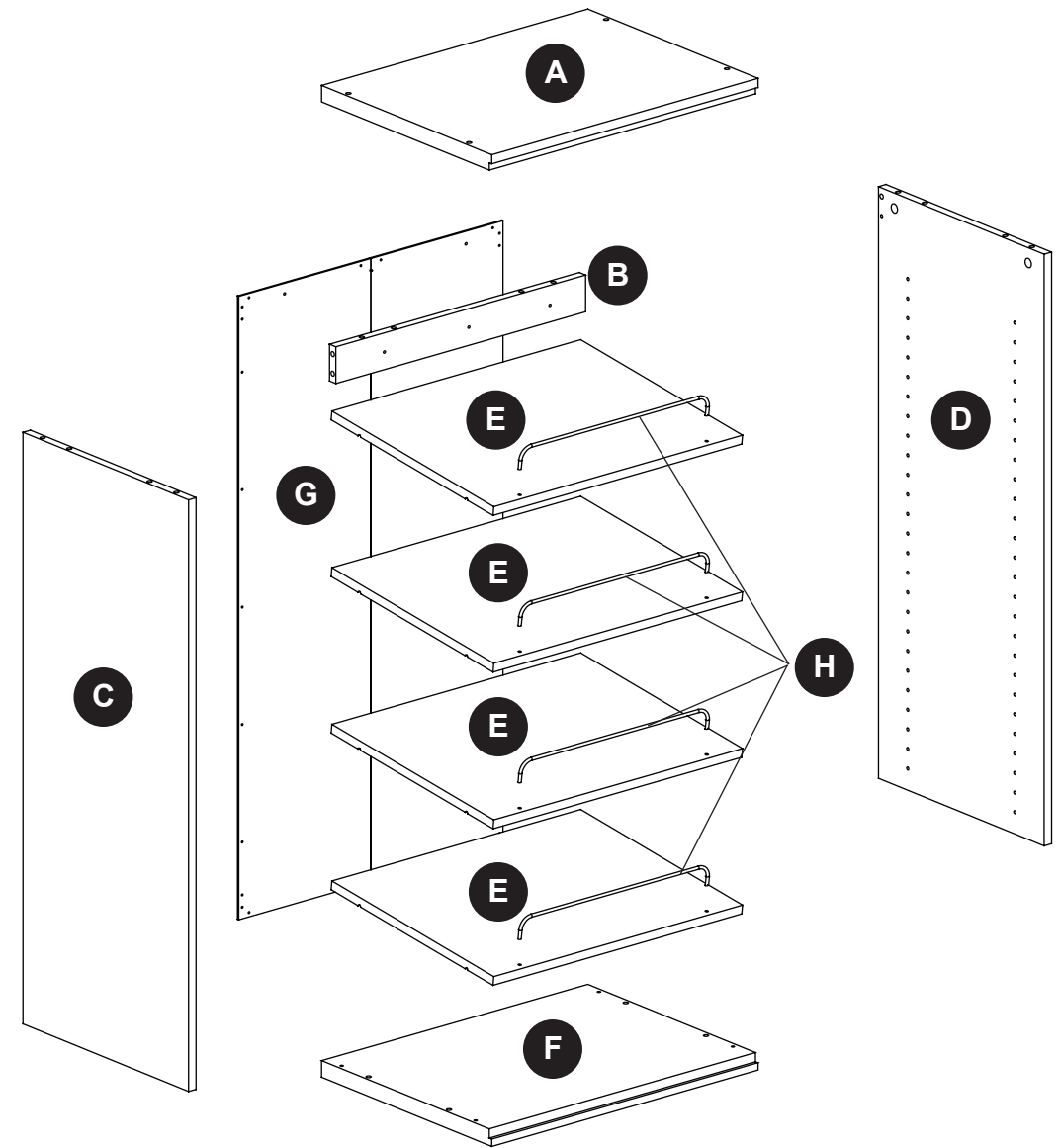
Français p. 13

Español p. 25



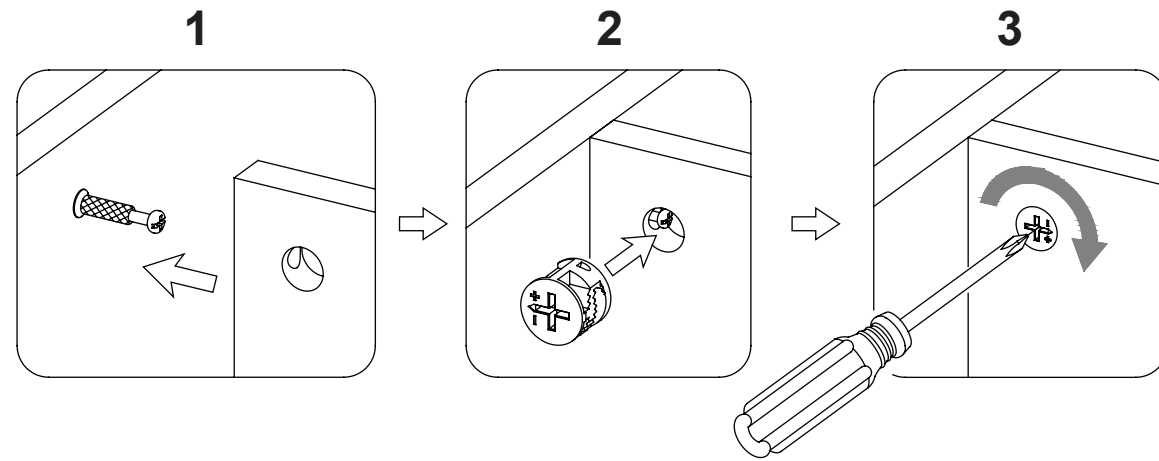
Call customer service at 1-877-888-8225, 8 a.m. - 8 p.m., EST, Monday - Sunday.

PACKAGE CONTENTS



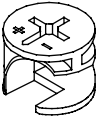
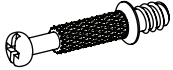

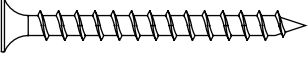
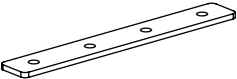
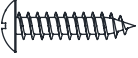
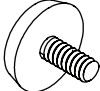

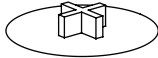
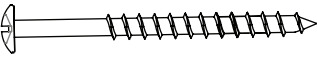
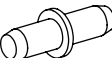
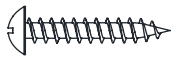
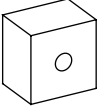
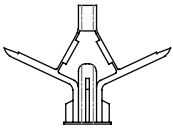
PART	DESCRIPTION	QUANTITY
A	Top panel	1
B	Stretcher	1
C	Side panel left	1
D	Side panel right	1
E	Shoe shelf	4
F	Bottom panel	1
G	Back panel	1
H	Wire stopper	4

CAM LOCK SYSTEM OPERATION



1. Screw the Cam Bolt into the pre-drilled small holes on the panel. Connect both panels together; making sure the Cam Bolt goes into the pre-drilled hole at the end of the panel with the Cam Lock.
2. Insert the Cam Lock into the pre-drilled large hole in the panel. Make sure the arrow on the Cam Lock is pointed towards the Cam Bolt.
3. Once the Cam Bolt is connected inside the Cam Lock, take a Phillips screwdriver (not included) and tighten the Cam Lock clockwise.

HARDWARE CONTENTS (not shown actual size)

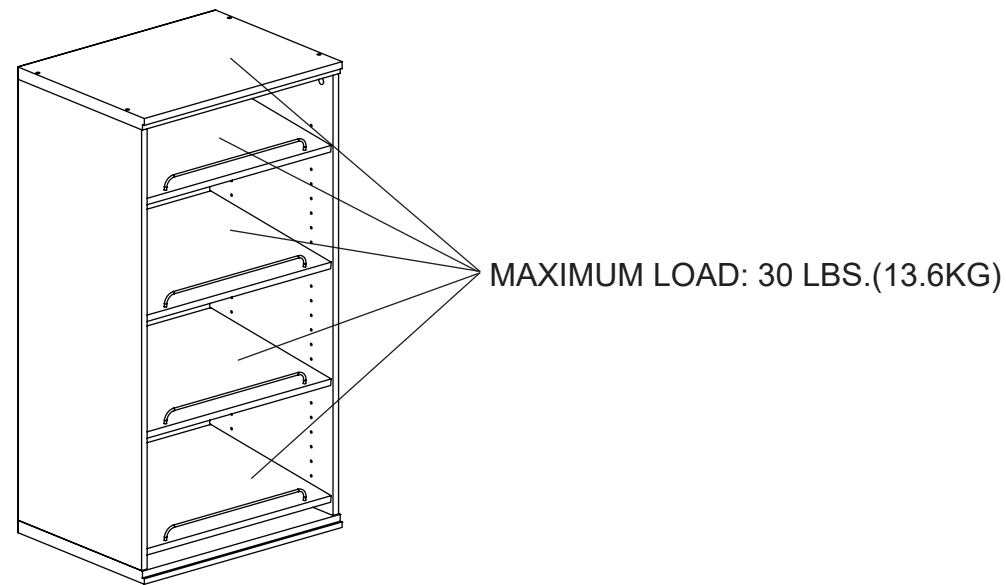
AA  Cam lock Qty. 8	BB  Cam bolt Qty. 8	CC  Wood dowel Qty. 16	DD  M4 x 50 mm Screw Qty. 4
EE  Metal plate Qty. 1	FF  M3.5 x 15 mm Screw Qty. 20	GG  Floor Leveler Qty. 4	HH  Cap Qty. 4
II  Plastic cover Qty. 4	JJ  M5 x 65 mm Screw Qty. 3	KK  Shelf pin Qty. 16	LL  M3.5 x 19 mm Screw Qty. 4
MM  Back Crosser Qty. 3	NN  Drywall Anchor Qty. 3		

SAFETY INFORMATION

Please read and understand this entire manual before attempting to assemble, operate or install the product.

Please read and understand this entire manual prior to assembling the product.

1. Do not allow children to climb or play in or around this product.
2. Use this unit for its intended purpose only. Do not use shelves as step ladder.
3. To avoid damage, assemble the product on a sturdy, level and protective surface.
4. Make sure all bolts/screws are tightly fastened before the unit is used.
5. Check bolts/screws periodically and tighten them if necessary.
6. **Unit must be permanently fastened to the wall with provided hardware; this storage unit is not designed or intended for freestanding use.**



WARNING

UNIT IS INTENDED FOR USE ONLY WITH MAXIMUM WEIGHTS INDICATED. OVERLOADING STORAGE UNIT WITH PRODUCTS HEAVIER THAN MAXIMUM WEIGHT MAY RESULT IN INJURY. DISTRIBUTE ANY WEIGHT IN UNITS EVENLY.

PREPARATION

Before beginning assembly of product, make sure all parts are present. Compare parts with package contents list and hardware contents list. If any part is missing or damaged, do not attempt to assemble the product.

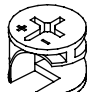
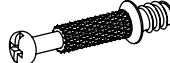

Estimated Assembly Time: 50 minutes

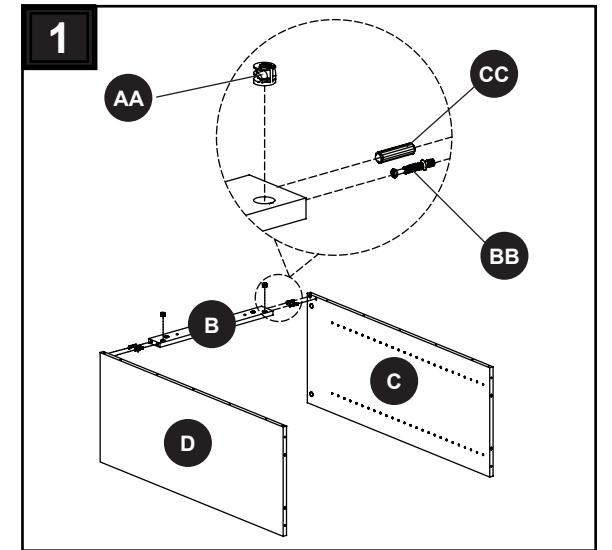
Tools Required for Assembly (not included): Rubber Mallet, Phillips screwdriver.

ASSEMBLY INSTRUCTIONS

1. Screw cam bolts (BB) all the way into the small holes located on side panel left (C) and side panel right (D) as shown figure. Insert the wood dowels (CC) into the end holes as a guide, attach stretcher (B) to the side panel left (C) and side panel right (D) by engaging cam locks (AA).

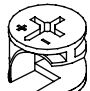

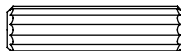
Hardware Used

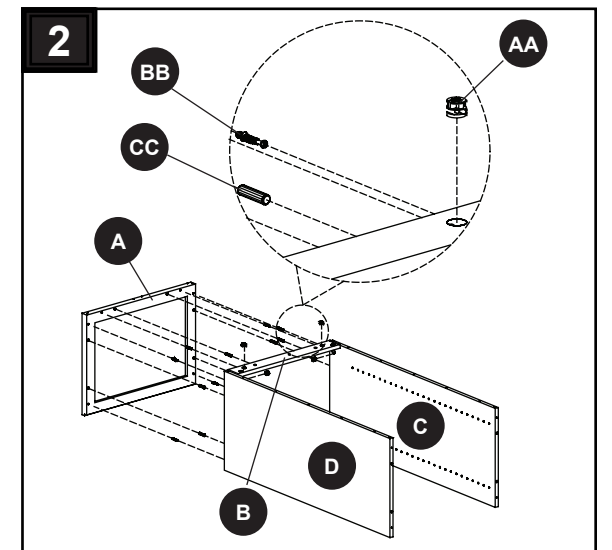
AA	Cam lock		x 2
BB	Cam bolt		x 2
CC	wood dowel		x 2



2. Screw cam bolts (BB) all the way into the small holes located on top panel (A). Insert the wood dowels (CC) into the holes pre-drilled on top edge of assembled frame. Position the top panel (A) onto the inserted dowels and attach in place by engaging cam locks (AA) as shown figure.

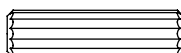
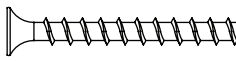
Hardware Used

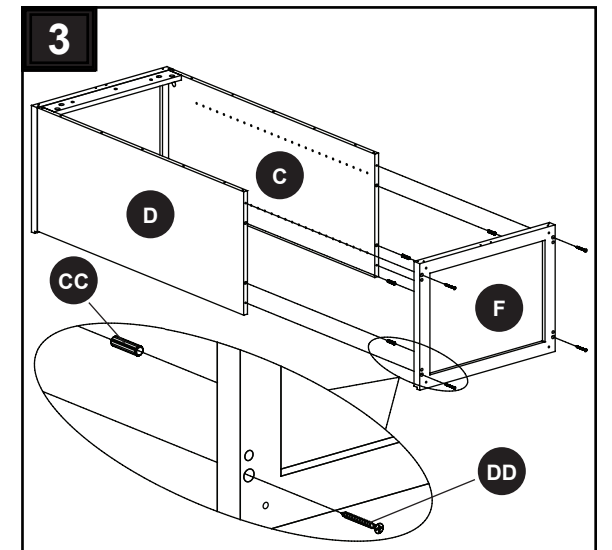
AA	Cam lock		x 6
BB	Cam bolt		x 6
CC	wood dowel		x 6



3. Insert the wood dowels (CC) into the holes pre-drilled on bottom edge of assembled frame. Position the bottom panel (F) onto the inserted dowels and attach in place by engaging M4 x 50 mm screws (DD) as shown figure.

Hardware Used

CC	Wood dowel		x 4
DD	M4 x 50 mm Screw		x 4



ASSEMBLY INSTRUCTIONS

4. Expand the back panel (G) and lay it onto the back edges of assembled frame making sure the margins along all edges are equal. Attach the back panel in place by using M3.5 x 15 mm screws (FF) through the pre-drilled holes of back panel.

Hardware Used

FF M3.5 x 15 mm Screw  x 20

If you plan to use this unit as hutch (stand this on another one), please skip step 5 & 6.

5. Insert floor levelers (GG) into the bottom of bottom panel (F).

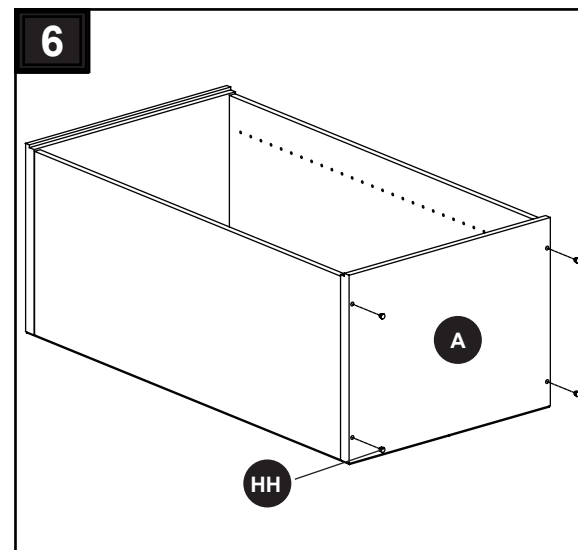
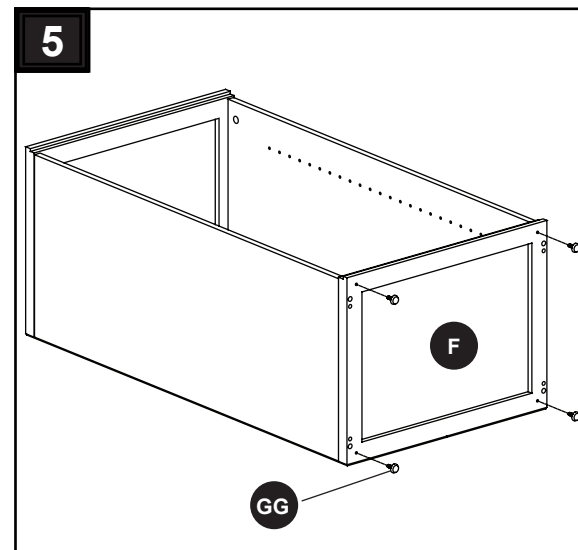
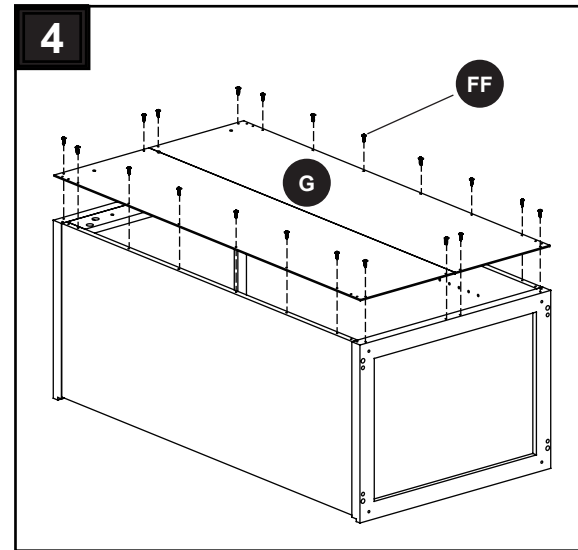
Hardware Used

GG Floor Leveler  x 4

6. Insert the caps (HH) into the holes on top of the top panel (A).

Hardware Used

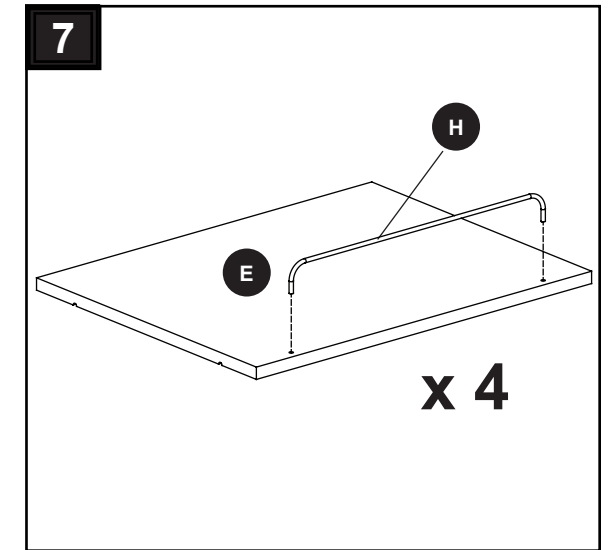
HH Cap  x 4



ASSEMBLY INSTRUCTIONS

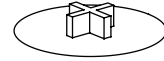
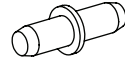
7. Insert the wire stopper (H) into the holes of the shoe shelf (E).

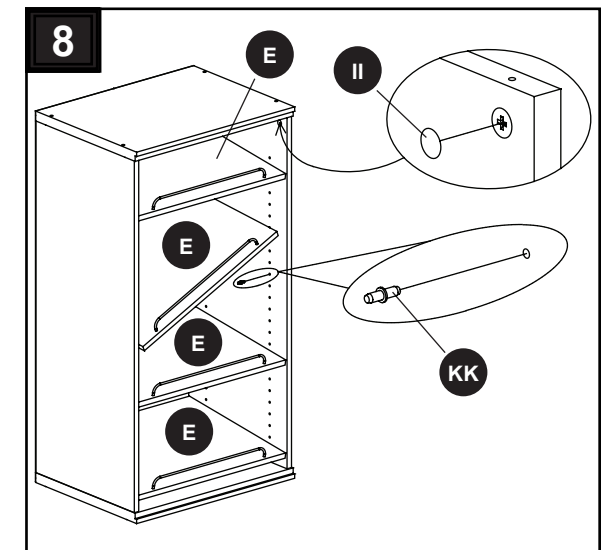
The shelf can be used as regular shelf by removing the wire stopper.



8. Set the rear shelf pin (KK) to one hole higher than the front shelf pin. Tilt and install adjustable shelves (E) in place. Plug the plastic covers (II) onto the visible cams locks to conceal the cams.

Hardware Used


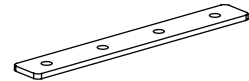

II Plastic cover  x 4
KK Shelf pin  x 16

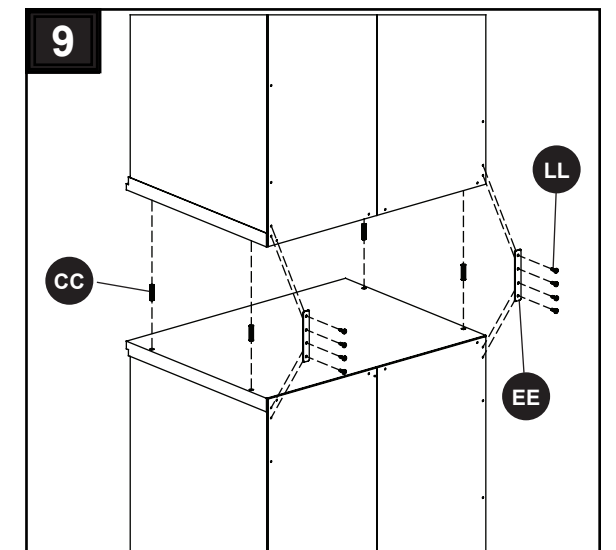


9. This cabinet was designed with a feature that allows stacking two units. Additional units sold separately. Insert wood dowels (CC) into the holes on top of the base unit. Place bottom of second unit onto the inserted dowels. Secure units together by attaching the metal plates (EE) at both ends with the M3.5 x 19 mm screws (LL) into the predrilled holes.

NOTE: Remove caps (HH) before stacking two units together.

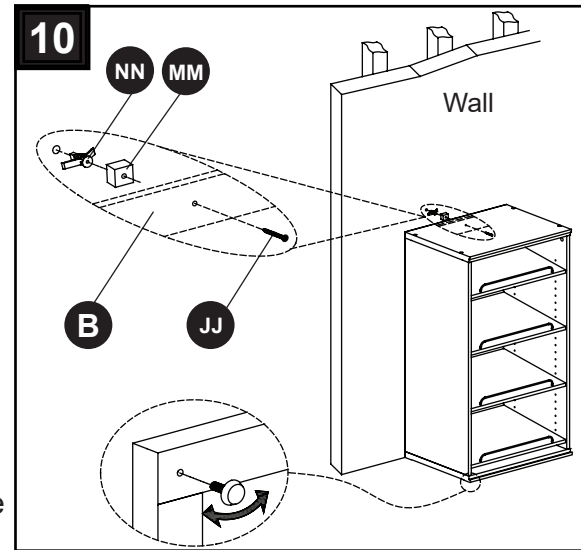
Hardware Used

CC Wood dowel  x 4
EE Metal plate  x 1
LL M3.5 x 19 mm Screw  x 4



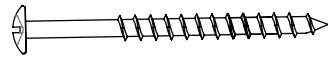
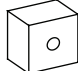

ASSEMBLY INSTRUCTIONS

- 10.
- Adjust floor levelers to level the unit against the wall where desired.
 - Using back stretcher (B) as a template, mark three holes to indicate where holes will be drilled.
 - Drill three pilot holes into the wall where previously marked.
 - Make sure that the drilled holes fit the wall anchors properly.
 - Press the anchors into the holes and gently tap with a hammer until flush in the holes. PLEASE NOTE: If the mounting hole coincides with a wooden stud, there is no need for a wall anchor.
 - Align back stretcher (B) and back crossers (MM) over the drywall anchors (NN) and secure with M5 x 65 mm screw (JJ).
 - Tighten screws securely with Phillips screwdriver.



If you want this unit flush against the wall, you can cut away the baseboard of the wall, and then secure with M5 x 65 mm screw (JJ) without back crosser (MM).

Hardware Used

JJ	M5 x 65 mm Screw		x 3
MM	Back Crosser		x 3
NN	Drywall Anchor		x 3

CARE AND MAINTENANCE

- Periodically check to make certain all components are properly positioned, free from damage and firmly connected.
- Use a soft, clean cloth that will not scratch the surface when dusting.
- Never use water to clean the furniture as it may cause damage to the finish.
- Wipe clean using a damp cloth and a mild cleaner. Wipe dry with a clean cloth.
- In the event that the furniture is stained or otherwise damaged during use, it is recommended you call a professional to repair the furniture.
- Keep furniture away from direct sunlight as it may damage the finish.
- It is best to keep the furniture in a climate-controlled environment. Extreme temperature and humidity changes can cause fading, warping, shrinking and splitting of wood.

LIMITED LIFETIME WARRANTY

This product is warranted to the original purchaser. If there is a failure in this unit due to defects in materials or workmanship, the manufacturer will repair or replace this item at our discretion without charge. Warranty is void if product has been assembled incorrectly, misused, abused by overloading, altered in any way or damaged due to accident. This warranty is not transferable and does not cover chipping, flaking, scratches, rust, dents, or other damages to the surfaces of this product. Responsibility of the manufacturer is limited to repair or replacement of this product. The manufacturer is not responsible for consequential, incidental, or other damages or losses resulting from product failure.

This warranty is in lieu of all other expressed warranties. Some states do not allow the exclusion or limitation of incidental or consequential damages, so the above limitation may not apply to you. This warranty gives you specific legal rights and you may have other rights which vary from state to state.

REPLACEMENT PARTS LIST

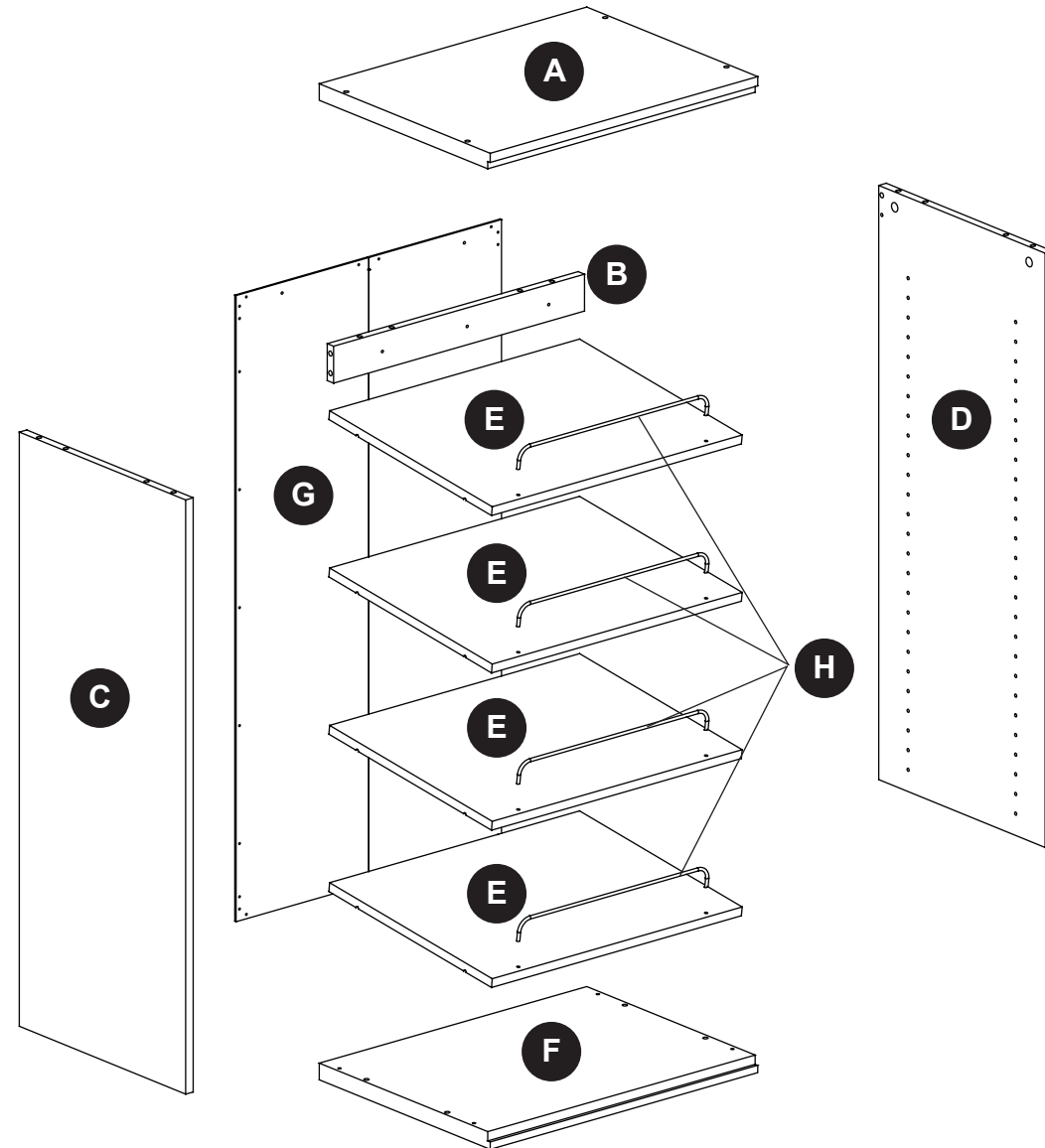
For replacement parts, call our customer service department at 1-877-888-8225, 8 a.m. - 8 p.m., EST, Monday - Sunday.

PART	DESCRIPTION	PART #
A	Top panel	00LWSSSS-A
B	Stretcher	00LWSSSS-B
C	Side panel left	00LWSSSS-C
D	Side panel right	00LWSSSS-D
E	Shoe shelf	00LWSSSS-E
F	Bottom panel	00LWSSSS-F
G	Back panel	00LWSSSS-G
H	Wire stopper	00LWSSSS-H
AA	Cam lock	00LWSSSS-AA
BB	Cam bolt	00LWSSSS-BB
CC	Wood dowel	00LWSSSS-CC
DD	M4 x 50 mm Screw	00LWSSSS-DD
EE	Metal plate	00LWSSSS-EE

REPLACEMENT PARTS LIST

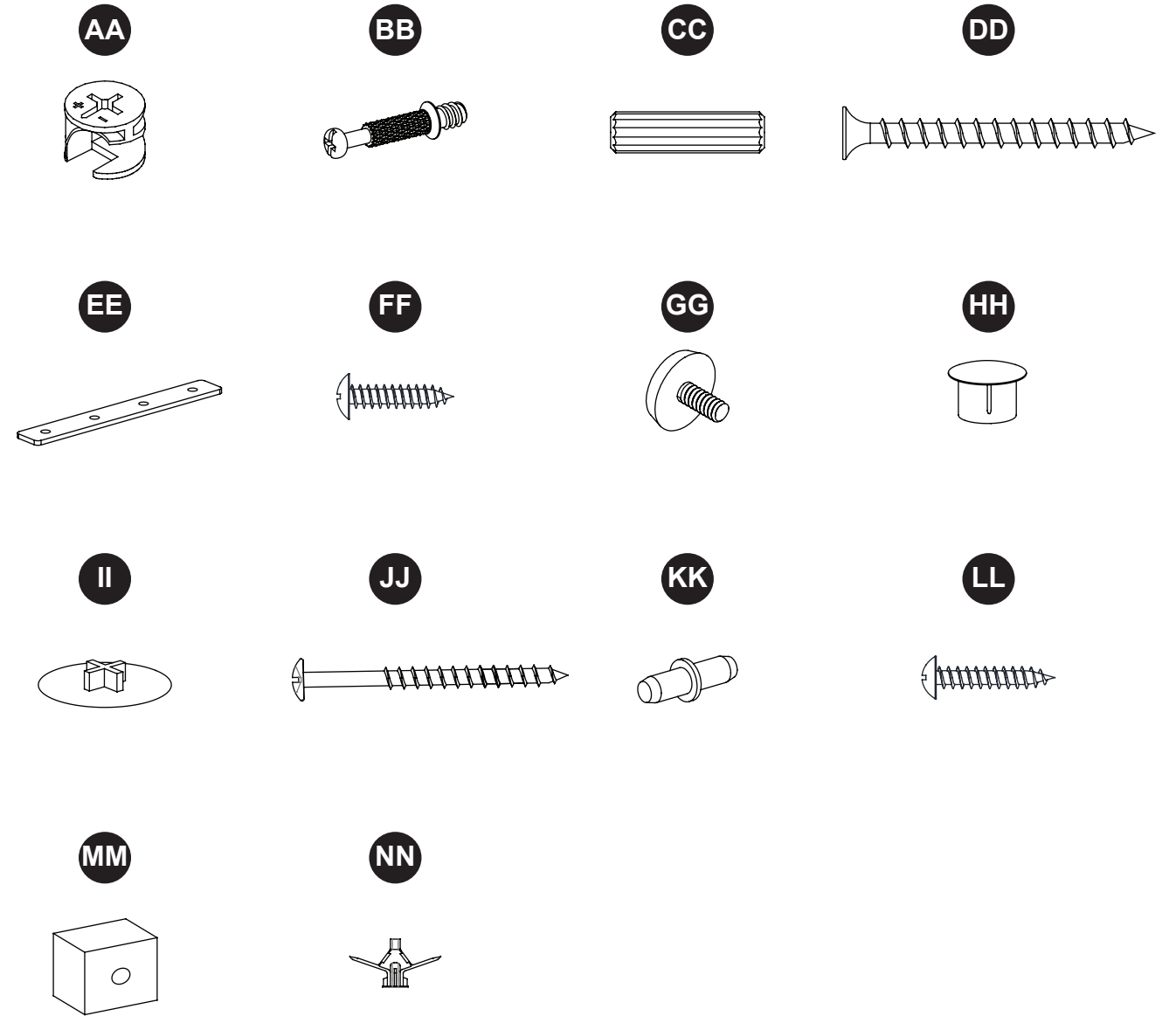
For replacement parts, call our customer service department at 1-877-888-8225, 8 a.m. - 8 p.m., EST, Monday - Sunday.

PART	DESCRIPTION	PART #
FF	M3.5 x 15 mm Screw	00LWSSSS-FF
GG	Floor Leveler	00LWSSSS-GG
HH	Cap	00LWSSSS-HH
II	Plastic cover	00LWSSSS-II
JJ	M5 x 65 mm Screw	00LWSSSS-JJ
KK	Shelf pin	00LWSSSS-KK
LL	M3.5 x 19 mm Screw	00LWSSSS-LL
MM	Back Crosser	00LWSSSS-MM
NN	Drywall Anchor	00LWSSSS-NN
CH	Complete hardware	00LWSSSS-CH

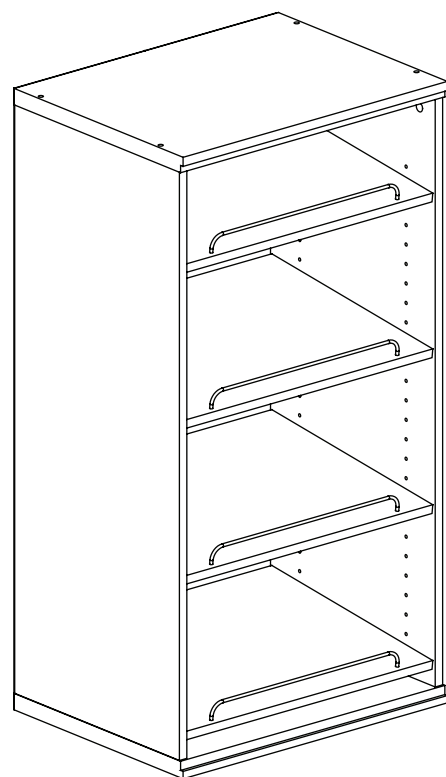


REPLACEMENT PARTS LIST

For replacement parts, call our customer service department at 1-877-888-8225, 8 a.m. - 8 p.m., EST, Monday - Sunday.



STYLE SELECTIONS est une marque commerciale ou une marque déposée de LF, LLC, tous droits réservés.



ARTICLE # 5120855

ÉTAGÈRE DE RANGEMENT

MODÈLE # LWSSSS

! AVERTISSEMENT

Assurez-vous de lire et de comprendre l'intégralité du présent manuel avant de tenter d'assembler, d'utiliser ou d'installer l'article.

L'ÉLÉMENT DOIT ÊTRE FIXÉ EN PERMANENCE AU MUR AVEC LE MATÉRIEL FOURNI;
CET ÉLÉMENT DE STOCKAGE N'EST PAS CONÇU OU DESTINÉ À UNE UTILISATION AUTONOME.

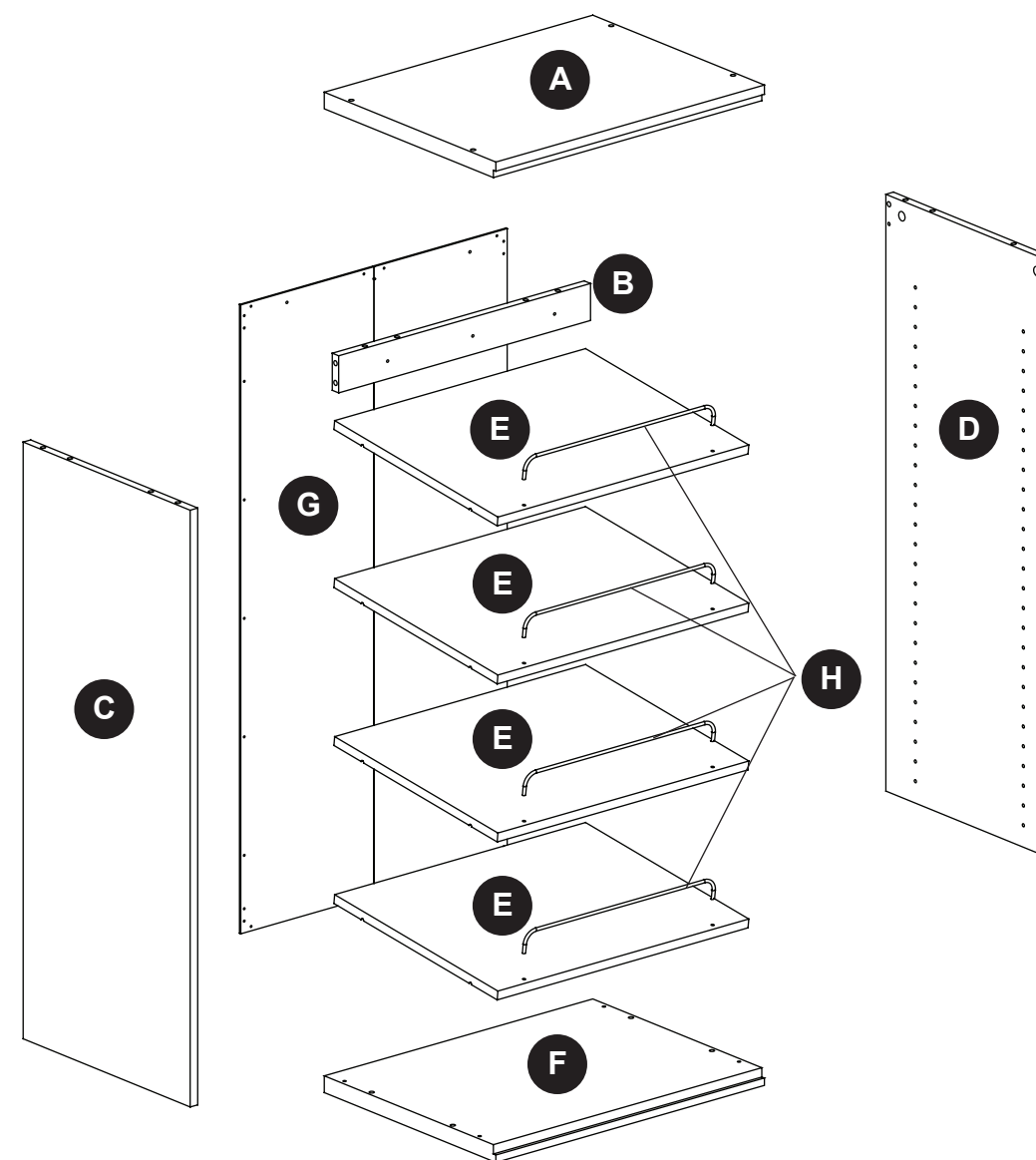
JOIGNEZ VOTRE REÇU ICI

Numéro de série _____ Date d'achat _____



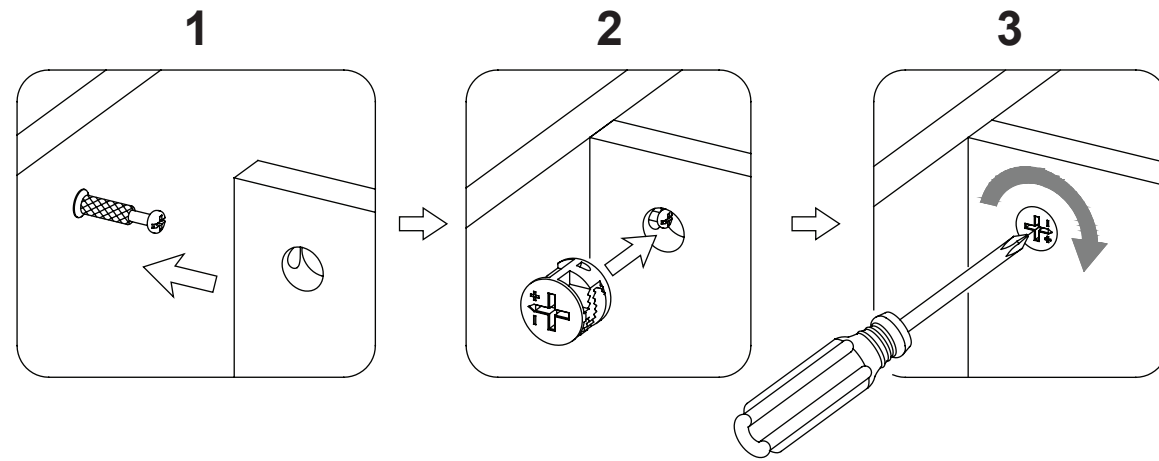
Des questions? Appelez notre service à la clientèle au 1-877-888-8225, de 8 h à 20 h, HNE, du lundi au dimanche

CONTENU DE L'EMBALLAGE



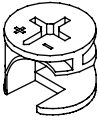
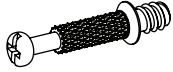
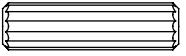
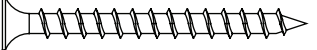
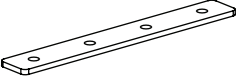

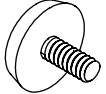

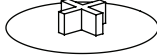
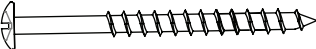
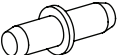
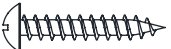
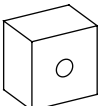
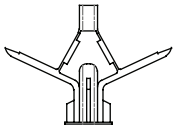
PIÈCE	DESCRIPTION	QUANTITÉ
A	Panneau supérieur	1
B	Civière	1
C	Panneau latéral gauche	1
D	Panneau latéral droit	1
E	L'étagère à chaussures	4
F	Panneau inférieur	1
G	Panneau arrière	1
H	Butée de câble	4

FONCTIONNEMENT DU SYSTÈME CAMLOC



1. Visser un boulon à came dans la douille taraudée sur le panneau. Insérer une came dissimulée dans le trou percé sur le panneau.
2. S'assurer que la flèche sur la came dissimulée soit orientée vers l'entrée du boulon à came.
3. Connecter les deux panneaux en s'assurant que le boulon à came s'insère dans le trou percé à l'extrémité du panneau avec la came dissimulée.

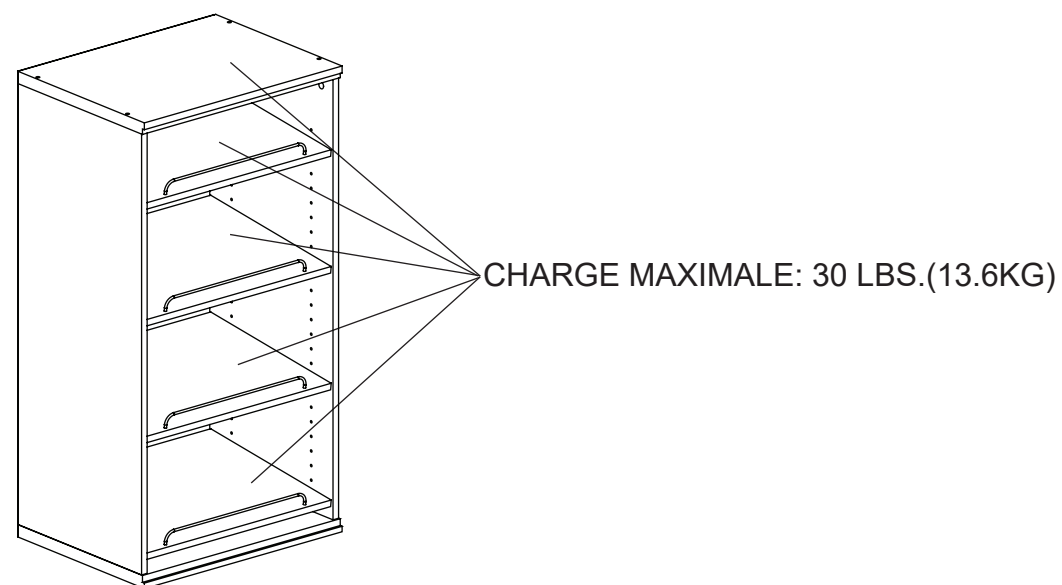
QUINCAILLERIE INCLUSE (non illustrée à la grandeur réelle)

AA  Attache Camloc Qté. 8	BB  Boulon à came Qté. 8	CC  Goujon de bois Qté. 16	DD  Vis M4 x 50 mm Qté. 4
EE  Plaque Métallique Qté. 1	FF  Vis M3.5 x 15 mm Qté. 20	GG  Patin réglable Qté. 4	HH  Couvercle Qté. 4
II  Couvercle en Plastique Qté. 4	JJ  Vis M5 x 65 mm Qté. 3	KK  Goupille d'étagère Qté. 16	LL  Vis M3.5 x 19 mm Qté. 4
MM  Traverse arrière Qté. 3	NN  Cheville d'ancrage Qté. 3		

! CONSIGNES DE SÉCURITÉ

Assurez-vous de lire et de comprendre l'intégralité du présent manuel avant de tenter d'assembler, d'utiliser ou d'installer l'article.

1. Ne laissez pas les enfants grimper ou jouer sur l'article ni autour de celui-ci.
2. Utilisez cet article uniquement pour l'usage auquel il est destiné. N'utilisez pas les tablettes comme s'il s'agissait d'une échelle.
3. Assemblez l'article sur une surface solide, plane et protectrice, pour éviter de l'endommager.
4. Assurez-vous que tous les boulons et toutes les vis sont bien serrés avant d'utiliser l'article.
5. Vérifiez les boulons et les vis régulièrement et serrez-les au besoin.
6. **L'élément doit être fixé en permanence au mur avec le matériel fourni; Cet élément de stockage n'est pas conçu ou destiné à une utilisation autonome.**



! AVERTISSEMENT

CET ARTICLE NE PEUT SUPPORTER QUE LA CHARGE MAXIMALE INDIQUÉE. L'UTILISATION DE CET ARTICLE AVEC DES PRODUITS DONT LE POIDS DÉPASSE LA CHARGE MAXIMALE INDIQUÉE PEUT ENTRAÎNER DE L'INSTABILITÉ ET CAUSER DES BLESSURES. RÉPARTISSEZ LA CHARGE DE FAÇON UNIFORME.

PRÉPARATION

Avant de commencer l'assemblage de l'article, assurez-vous d'avoir toutes les pièces. Comparez le contenu de l'emballage avec la liste des pièces et celle de la quincaillerie incluse. S'il y a des pièces manquantes ou endommagées, ne tentez pas d'assembler l'article.


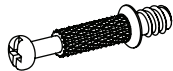
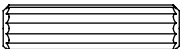
Temps d'assemblage approximatif : 50 minutes.

Outils nécessaires pour l'assemblage (non inclus): Marteau en caoutchouc, Tournevis cruciforme.

INSTRUCTIONS POUR L'ASSEMBLAGE

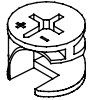
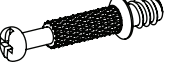
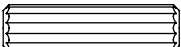
1. Vissez les boulons à came (BB) à fond dans les petits trous situés sur le panneau latéral gauche (C) et le panneau latéral droit (D) comme indiqué sur la figure. Insérez les goujon de bois (CC) dans les trous d'extrémité comme guide, fixez la glissière (B) au panneau latéral gauche (C) et au panneau latéral droit (D) en engageant les attache camloc (AA).

Quincaillerie Utilisée

AA	Attache Camloc		x 2
BB	Boulon à came		x 2
CC	Goujon de bois		x 2

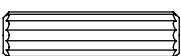

2. Vissez les verrous à came (BB) à fond dans les petits trous situés sur le panneau supérieur (A) Insérez les goujon de bois (CC) dans les trous pré-perçés sur le bord supérieur du cadre assemblé. Positionnez le panneau supérieur (A) sur les chevilles insérées et fixez-le en place en engageant les attache camloc (AA) comme indiqué sur la figure.

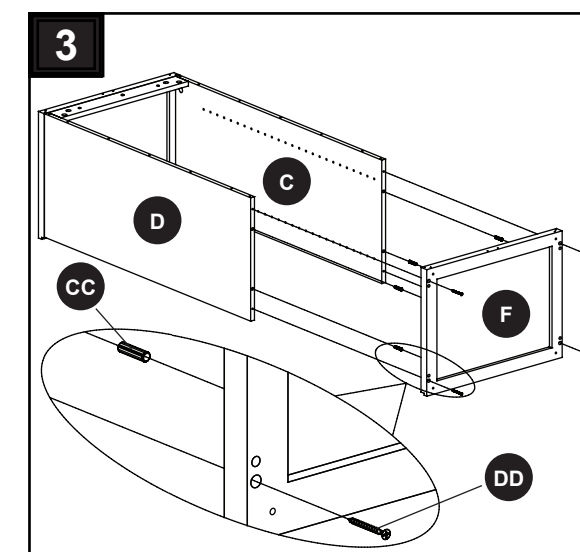
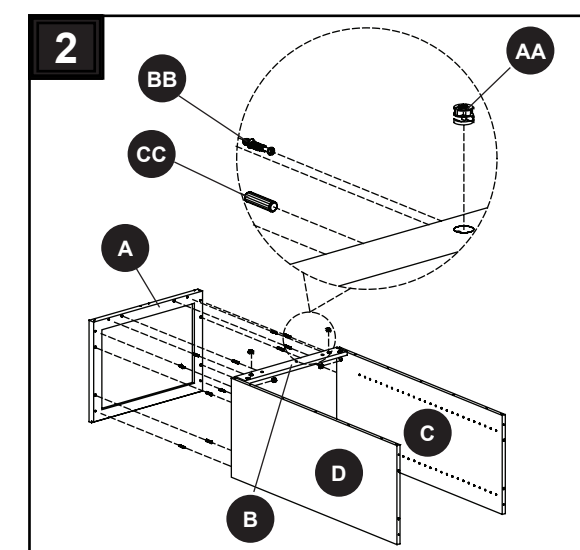
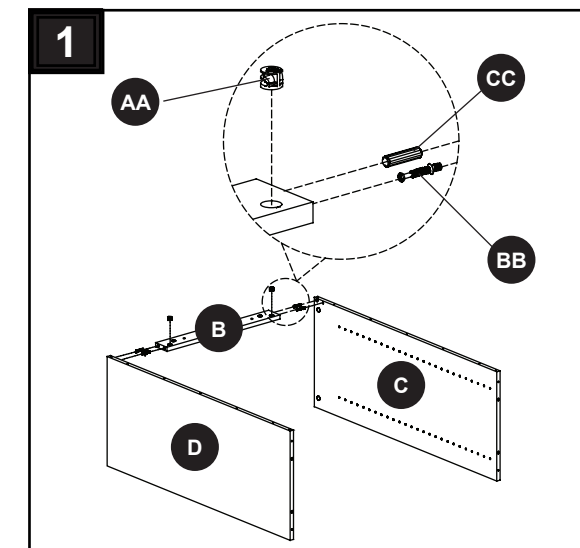
Quincaillerie Utilisée

AA	Attache Camloc		x 6
BB	Boulon à came		x 6
CC	Goujon de bois		x 6

3. Insérez les goujon de bois (CC) dans les trous pré-perçés sur le bord inférieur du cadre assemblé. Positionnez le panneau inférieur (F) sur les chevilles insérées et fixez-le en place en engageant des vis M4 x 50 mm (DD) comme indiqué sur la figure.

Quincaillerie Utilisée


CC	Goujon de bois		x 4
DD	Vis M4 x 50 mm		x 4



INSTRUCTIONS POUR L'ASSEMBLAGE

4. Déployez le panneau arrière (G) et posez-le sur les bords arrière du cadre assemblé en vous assurant que les marges le long de tous les bords sont égales. Fixez le panneau arrière en place à l'aide de vis M3, 5 x 15 mm (FF) à travers les trous pré-perçés du panneau arrière.

Quincaillerie Utilisée

FF Vis M3.5 x 15 mm  x 20

Si vous prévoyez d'utiliser cette unité comme buffet (la poser sur une autre unité), veuillez ignorer les étapes 5 et 6.

5. Insérez les patin réglable (GG) dans la partie inférieure du panneau inférieur (F).

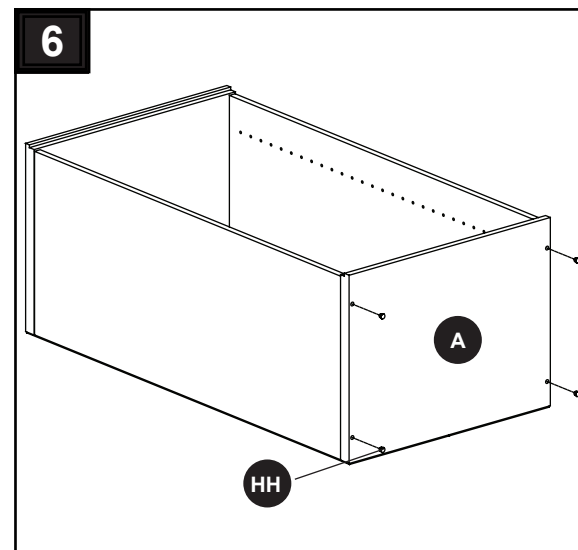
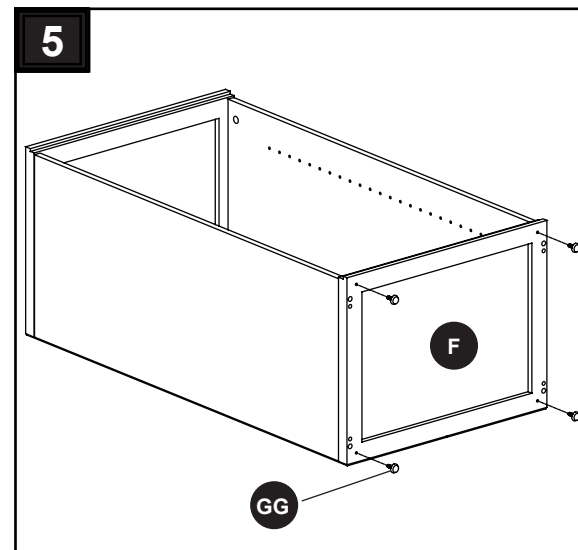
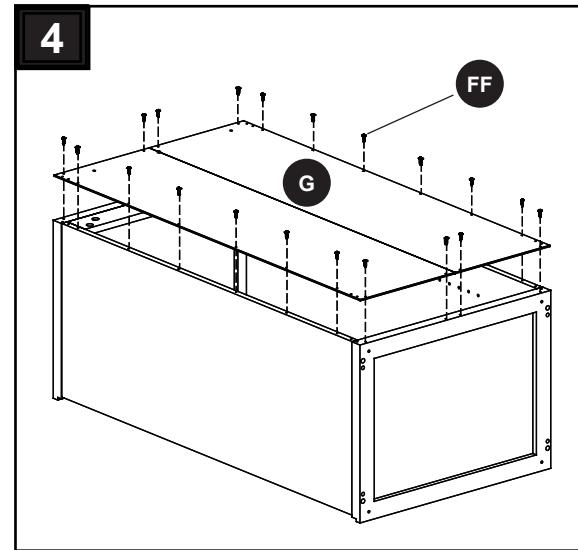
Quincaillerie Utilisée

GG Patin réglable  x 4

6. Insérez les couvercle (HH) dans les trous situés sur le panneau supérieur (A).

Quincaillerie Utilisée

HH Couvercle  x 4



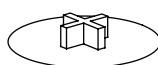
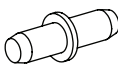
INSTRUCTIONS POUR L'ASSEMBLAGE

7. Insérez la butée de câble (H) dans les trous de l'étagère à chaussures (E).

L'étagère peut être utilisée comme étagère ordinaire en retirant la butée de câble.

8. Réglez l'axe de la goupille d'étagère (KK) à un trou plus haut que l'axe de l'étagère avant. Inclinez et installez les étagères réglables (E) en place. Emboîtez les couvercles en plastique (II) sur les verrous à cames visibles pour dissimuler les cames.

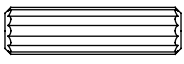
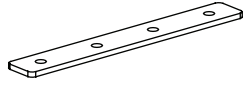

Quincaillerie Utilisée

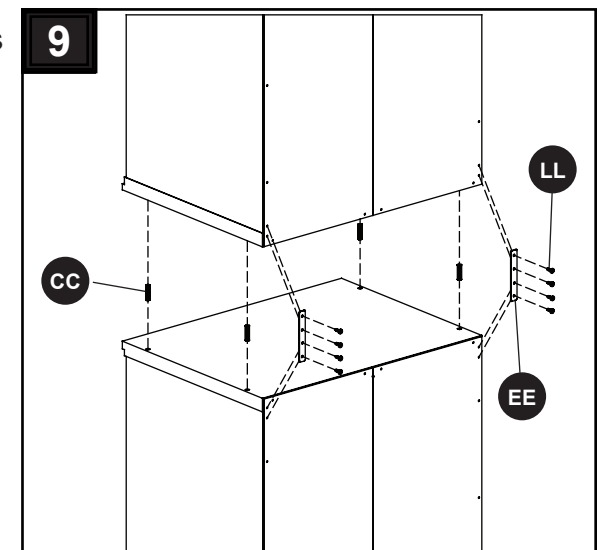
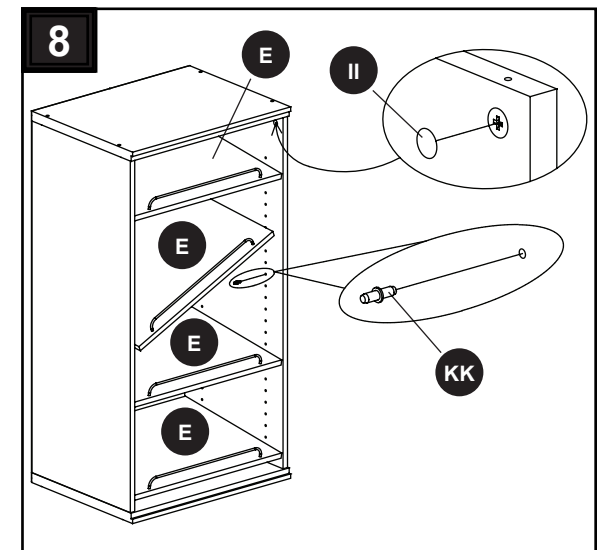
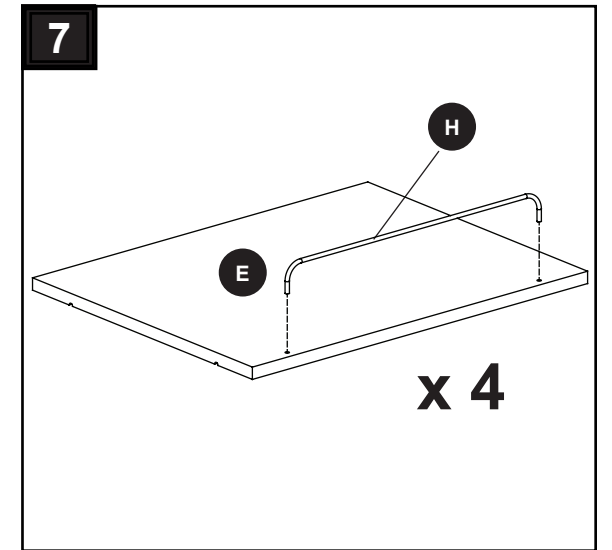
II Couvercle en Plastique  x 4
KK Goupille d'étagère  x 16

9. Ce meuble a été conçu avec une fonctionnalité qui permet d'empiler deux unités. Unités supplémentaires vendues séparément. Insérez les goujon de bois (CC) dans les trous situés sur le dessus de l'unité de base. Placez le bas de la deuxième unité sur les chevilles insérées. Fixez les unités ensemble en attachant les plaques métalliques (EE) aux deux extrémités avec les vis M3,5 x 19 mm (LL) dans les trous pré-perçés.

REMARQUE : Retirez les couvercle (HH) avant d'empiler deux unités ensemble.

Quincaillerie Utilisée

CC Goujon de bois  x 4
EE Plaque Métallique  x 1
LL Vis M3.5 x 19 mm  x 4

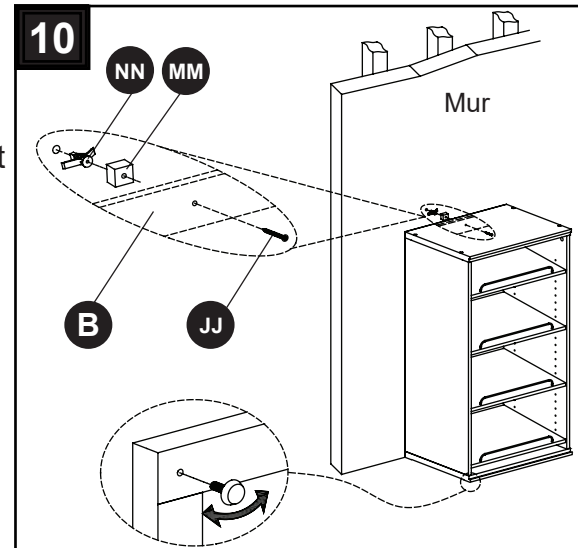


INSTRUCTIONS POUR L'ASSEMBLAGE

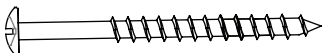
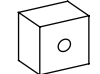

10.

- Ajustez le niveleur de sol pour mettre à niveau l'unité contre le mur à l'endroit désiré.
- En utilisant le support arrière (B) comme gabarit, marquez trois trous pour indiquer l'endroit où les trous seront percés.
- Percez trois trous pilotes dans le mur aux endroits marqués précédemment.
- Assurez-vous que les trous percés s'adaptent correctement aux ancrages muraux.
- Enfoncez les chevilles dans les trous et tapez doucement avec un marteau jusqu'à ce qu'elles soient encastrées dans les trous. **REMARQUE** : Si le trou de montage coïncide avec un montant en bois, il n'est pas nécessaire d'utiliser une cheville.
- Alignez le support arrière (B) et les traverses arrière (MM) sur les ancrages pour placoplâtre (NN) et fixez-les avec des vis M5 x 65 mm (JJ).
- Serrez fermement les vis à l'aide d'un tournevis Phillips.

Si vous souhaitez que cette unité soit au ras du mur, vous pouvez couper la plinthe du mur, puis la fixer avec une vis M5 x 65 mm (JJ) sans traverse arrière (MM).



Quincaillerie Utilisée

- | | | | |
|-----------|--------------------|---|-----|
| JJ | Vis M5 x 65 mm |  | x 3 |
| MM | Traverse arrière |  | x 3 |
| NN | Cheville d'ancrage |  | x 3 |

SOIN ET ENTRETIEN

- Vérifiez périodiquement si les composants sont bien positionnés, en bon état et fermement montés.
- Utilisez un linge doux et propre qui n'égratignera pas la surface lorsque vous époussetterez le meuble.
- N'utilisez jamais d'eau pour nettoyer le meuble puisque vous risqueriez d'endommager le fini.
- Nettoyez le meuble à l'aide d'un linge humide et d'un nettoyant doux. Essuyez le meuble à l'aide d'un linge propre.
- Si le meuble est taché ou endommagé de quelque façon durant son utilisation, il est recommandé d'appeler un professionnel pour le faire réparer.
- Conservez le meuble à l'abri du soleil pour éviter d'endommager le fini.
- Il est préférable que le meuble soit gardé dans un endroit à température contrôlée. Les variations d'humidité et de température importantes peuvent décolorer, déformer, contracter et même fendre le bois.

GARANTIE LIMITÉE À VIE

Ce produit est garanti à l'acheteur original. En cas de défaut de fabrication ou des matériaux, le fabricant réparera ou remplacera cet article, à sa discrétion, sans frais. La garantie est nulle si le produit a été mal assemblé, utilisé inadéquatement, abusé par la surcharge, modifié de quelque manière que ce soit ou endommagé suite à un accident. La présente garantie n'est pas transférable et ne couvre pas l'écaillage, les éraflures, la rouille, l'enfoncement ni les autres dommages aux surfaces du produit. La responsabilité du fabricant se limite à réparer ou remplacer ce produit. Le fabricant n'est pas responsable des dommages indirects ou accessoires ou de tout autre dommage ou perte résultant d'un bris du produit.

La présente garantie remplace toute autre garantie expresse. Certaines régions ne permettent pas l'exclusion ni la limite des dommages indirects ou accessoires et dans de tels cas, la limite précédente pourrait ne pas s'appliquer. La présente garantie vous donne des recours légaux particuliers et vous pourriez bénéficier d'autres droits qui varient d'une région à l'autre.

LISTE DES PIÈCES DE RECHANGE

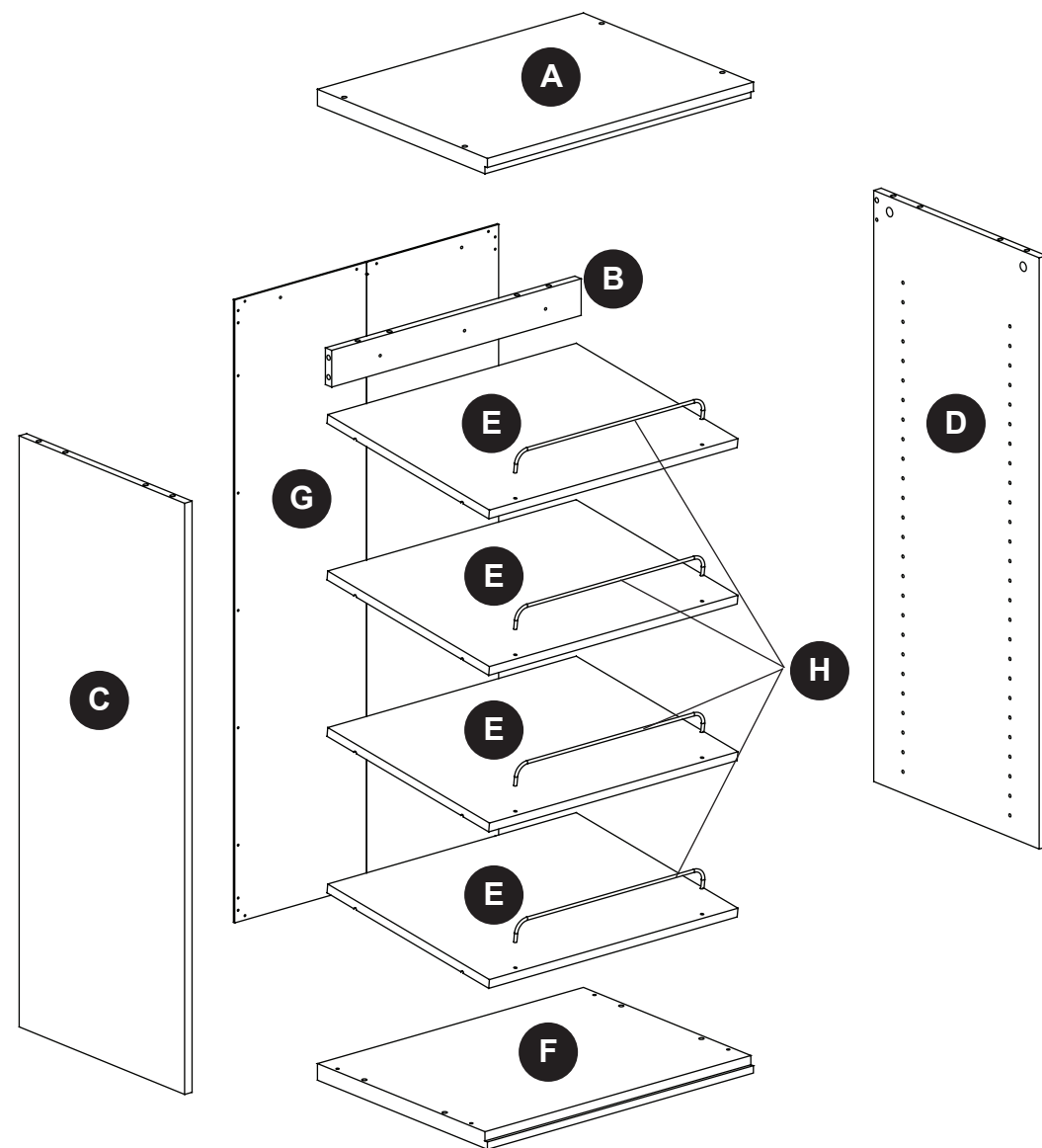
Pour obtenir des pièces de rechange, communiquez avec notre service à la clientèle au 1-877-888-8225, entre 8 h et 20 h (HNE), du lundi au dimanche.

PIÈCE	DESCRIPTION	PIÈCE #
A	Panneau supérieur	00LWSSSS-A
B	Civière	00LWSSSS-B
C	Panneau latéral gauche	00LWSSSS-C
D	Panneau latéral droit	00LWSSSS-D
E	L'étagère à chaussures	00LWSSSS-E
F	Panneau inférieur	00LWSSSS-F
G	Panneau arrière	00LWSSSS-G
H	Butée de câble	00LWSSSS-H
AA	Attache Camloc	00LWSSSS-AA
BB	Boulon à came	00LWSSSS-BB
CC	Goujon de bois	00LWSSSS-CC
DD	Vis M4 x 50 mm	00LWSSSS-DD
EE	Plaque Métallique	00LWSSSS-EE

LISTE DES PIÈCES DE RECHANGE

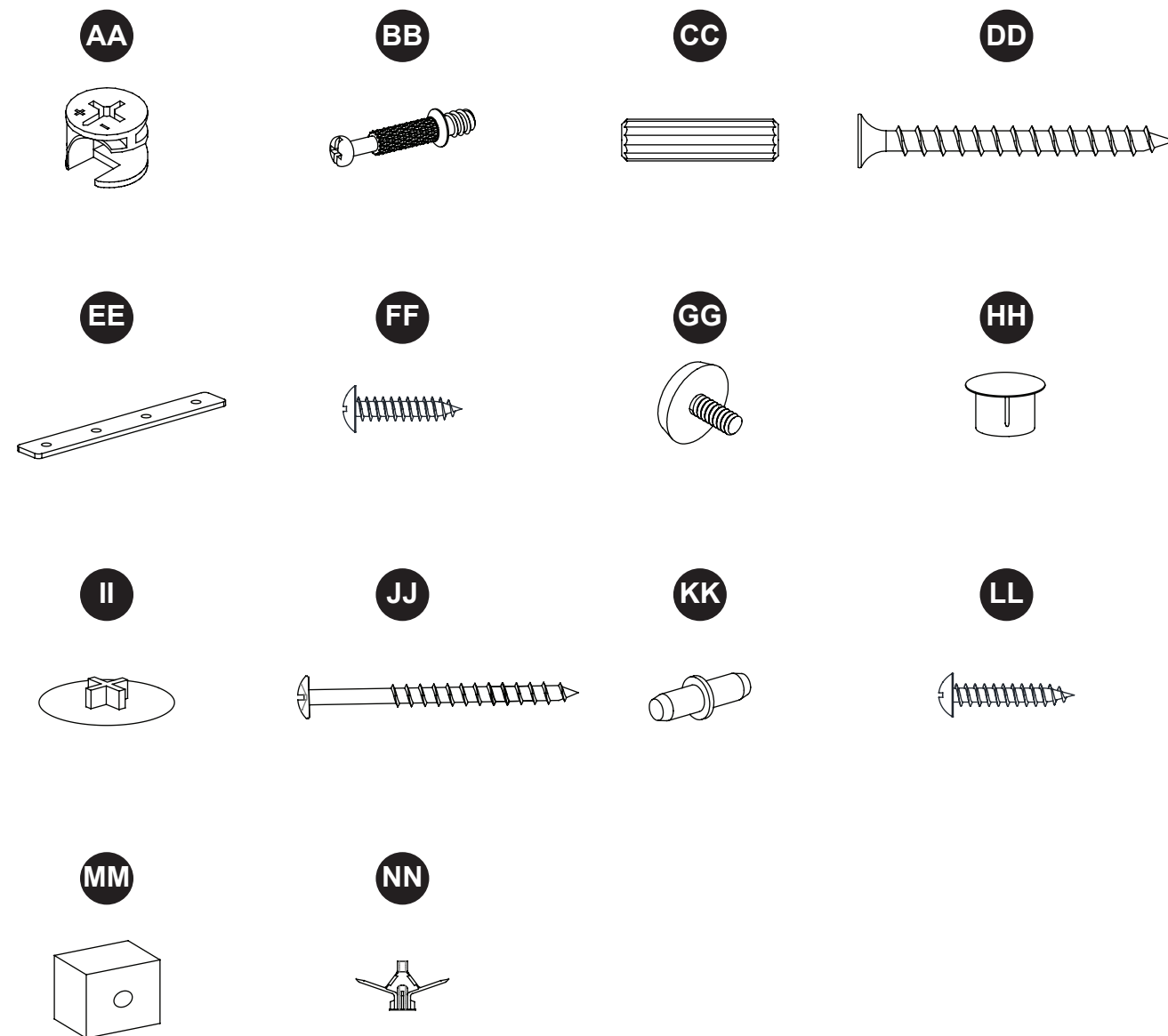
Pour obtenir des pièces de rechange, communiquez avec notre service à la clientèle au 1-877-888-8225, entre 8 h et 20 h (HNE), du lundi au dimanche.

PIÈCE	DESCRIPTION	PIÈCE #
FF	Vis M3.5 x 15 mm	00LWSSSS-FF
GG	Patin réglable	00LWSSSS-GG
HH	Couvercle	00LWSSSS-HH
II	Couvercle en Plastique	00LWSSSS-II
JJ	Vis M5 x 65 mm	00LWSSSS-JJ
KK	Goupille d'étagère	00LWSSSS-KK
LL	Vis M3.5 x 19 mm	00LWSSSS-LL
MM	Traverse arrière	00LWSSSS-MM
NN	Cheville d'ancrage	00LWSSSS-NN
CH	Quincaillerie complète	00LWSSSS-CH

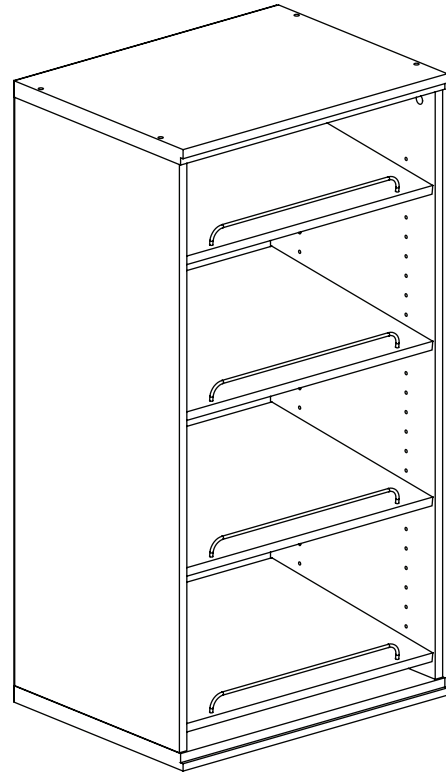


LISTE DES PIÈCES DE RECHANGE

Pour obtenir des pièces de rechange, communiquez avec notre service à la clientèle au 1-877-888-8225, entre 8 h et 20 h (HNE), du lundi au dimanche.



STYLE SELECTIONS es una marca o marca registrada de LF, LLC. Todos los derechos reservados.



ARTÍCULO #5120855

ALMACENAMIENTO EN ESTANTES

MODELO #LWSSSS

⚠ ADVERTENCIA

Por favor lea y entienda este manual completamente antes de intentar el ensamblaje, operación, o instalación del producto.

LA UNIDAD DEBE FIJARSE PERMANENTEMENTE A LA PARED CON LOS ACCESORIOS PROPORCIONADOS; ESTA UNIDAD DE ALMACENAMIENTO NO ESTÁ DISEÑADA NI DESTINADA PARA USO INDEPENDIENTE.

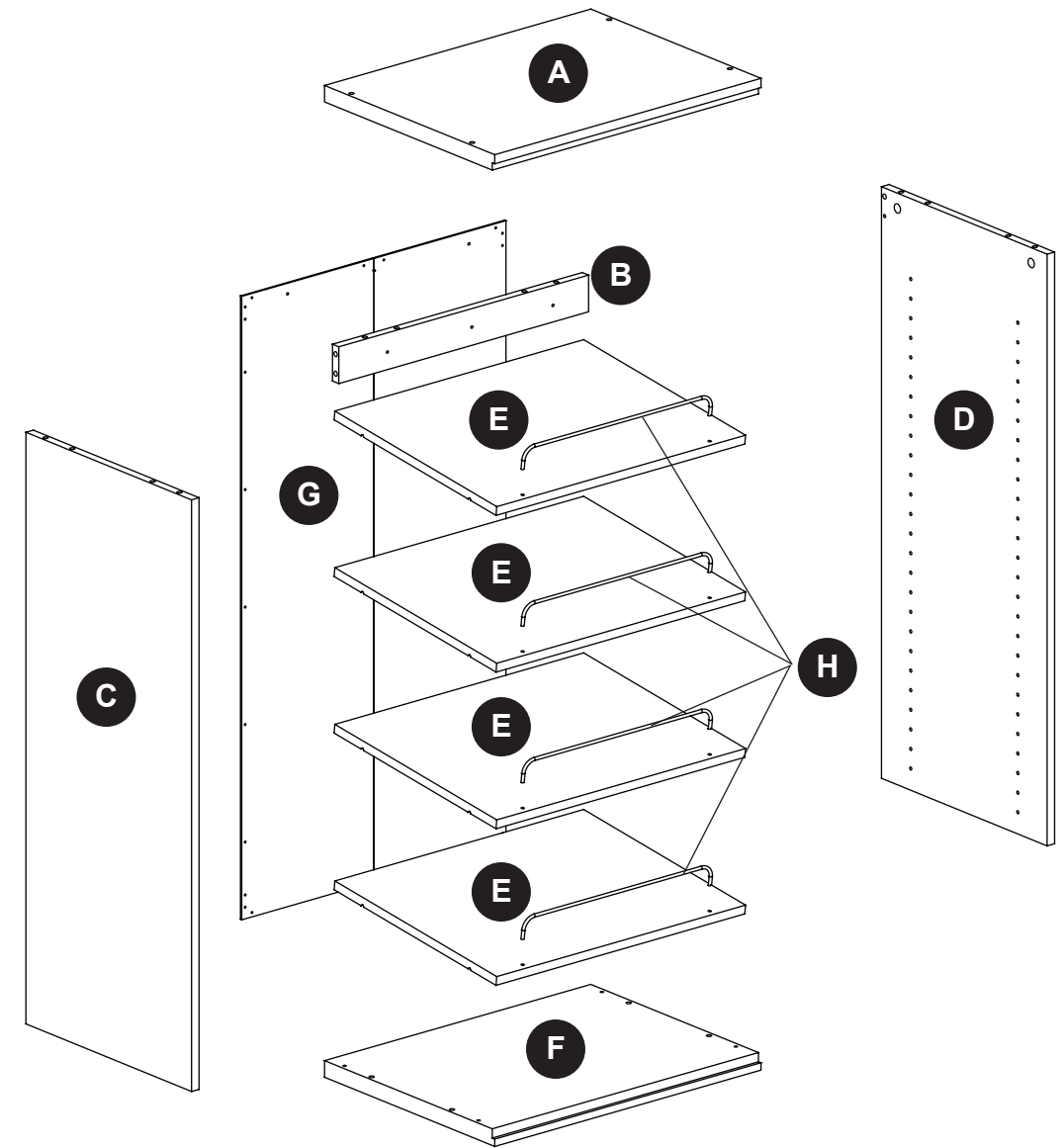
ADJUNTE SU RECIBO AQUÍ

Número de serie _____ Fecha de compra _____



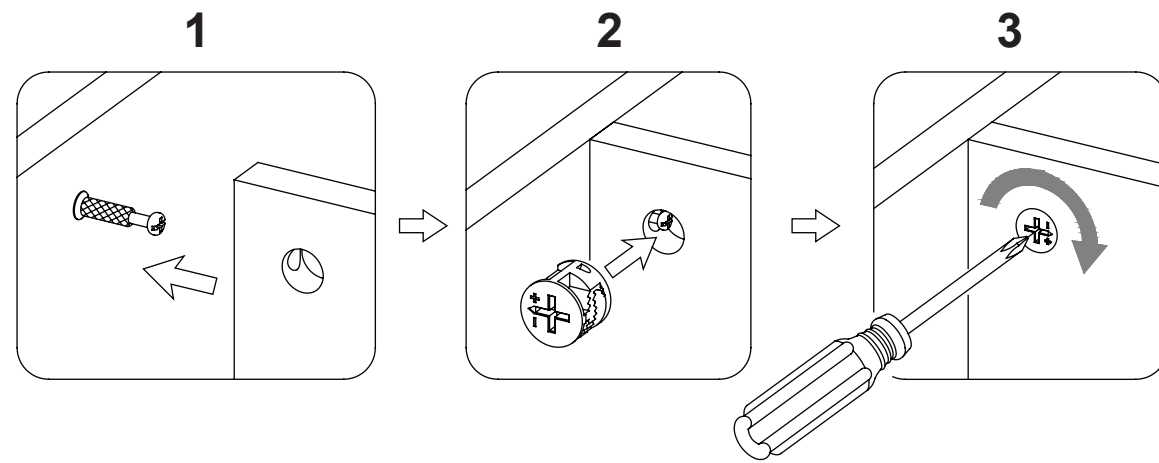
¿Preguntas? Llamar a servicio al cliente al 1-877-888-8225, 8 a.m. - 8 p.m., EST, Lunes - Domingo.

CONTENIDO DEL PAQUETE



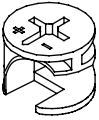
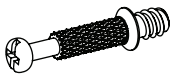

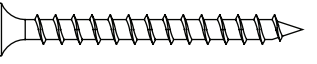
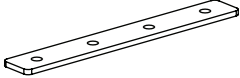

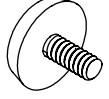
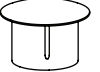

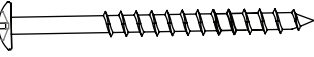
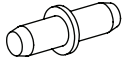
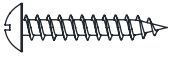
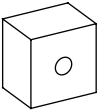
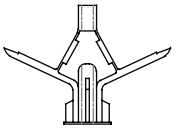
PIEZA	DESCRIPCIÓN	CANTIDAD
A	Panel superior	1
B	Soporte	1
C	Panel lateral izquierdo	1
D	Panel lateral derecho	1
E	Zapato estante	4
F	Panel inferior	1
G	Panel trasero	1
H	Tope de cable	4

FUNCIONAMIENTO DEL SISTEMA DE CERROJO DE LEVA



1. Fijar los pernos de fijación en los orificios pequeños. Conectar ambos paneles, cerciorándose que los pernos de fijación entren bien y que estos queden en los orificios al final del panel con tuercas de fijación.
2. Inserte las tuercas de fijación en los orificios grandes del panel. Hacer que la flecha en la tuerca este apuntando hacia la entrada del perno de fijación.
3. Una vez que el perno esté conectado dentro, tome un destornillador de cruz y apriete la tuerca en dirección de las manecillas del reloj.

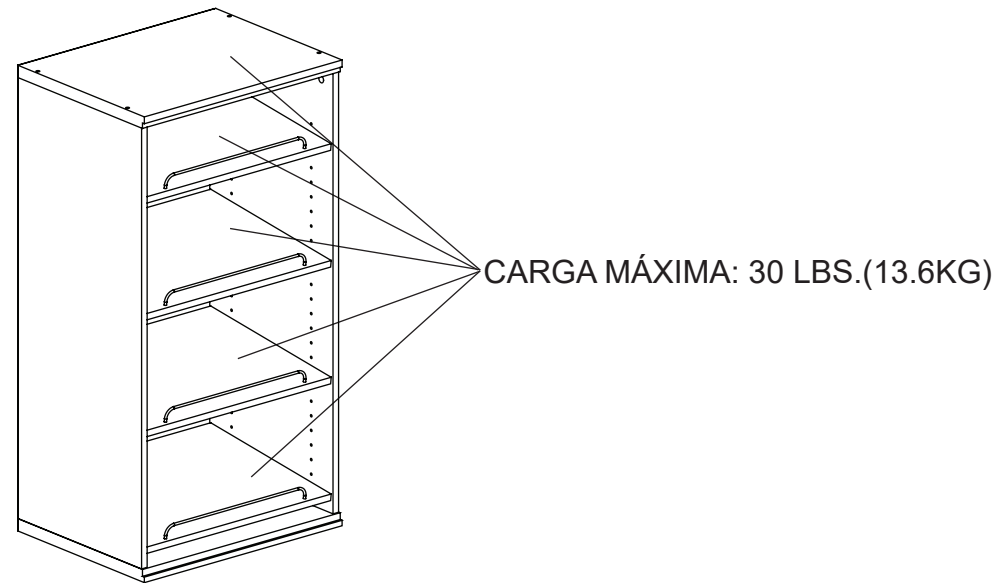
CONTENIDOS DE FERRETERÍA (no se muestran en tamaño real)

<p>AA</p>  <p>Cerrojo de leva Cant. 8</p>	<p>BB</p>  <p>Perno de fijación Cant. 8</p>	<p>CC</p>  <p>Espiga de madera Cant. 16</p>	<p>DD</p>  <p>Tornillo M4 x 50 mm Cant. 4</p>
<p>EE</p>  <p>Placa metálica Cant. 1</p>	<p>FF</p>  <p>Tornillo M3.5 x 15 mm Cant. 20</p>	<p>GG</p>  <p>Nivelador de suelo Cant. 4</p>	<p>HH</p>  <p>Tapa Cant. 4</p>
<p>II</p>  <p>Cubierta plástica Cant. 4</p>	<p>JJ</p>  <p>Tornillo M5 x 65 mm Cant. 3</p>	<p>KK</p>  <p>Soporte repisa Cant. 16</p>	<p>LL</p>  <p>Tornillo M3.5 x 19 mm Cant. 4</p>
<p>MM</p>  <p>Soporte posterior Cant. 3</p>	<p>NN</p>  <p>Ancla de expansión de pared Cant. 3</p>		

! INFORMACIÓN DE SEGURIDAD

Por favor lea y entienda este manual completamente antes de intentar el ensamblaje, operación, o instalación del producto.

1. No permita a los niños escalar o jugar en o alrededor de este producto.
2. Use esta sola unidad para su propósito previsto. No usar las repisas como escalones.
3. Para evitar daños, ensamblar el producto en una superficie fuerte, nivelada y protegida.
4. Asegurar de que los pernos y tuercas estén apretados antes de usar la unidad.
5. Revisar que los pernos y tuercas estén apretados periódicamente y apretar como sea necesario.
6. **La unidad debe fijarse permanentemente a la pared con los accesorios proporcionados; Esta unidad de almacenamiento no está diseñada ni destinada para uso independiente.**



! ADVERTENCIA

EL OBJETO ESTÁ DISEÑADO PARA USARSE SOLO CON PESOS MÁXIMOS INDICADOS. LA SOBRECARGA DEL OBJETO DE ALMACENAMIENTO CON PRODUCTOS MÁS PESADOS QUE EL PESO MÁXIMO PUEDE PROVOCAR LESIONES. DISTRIBUYA CUALQUIER PESO EN OBJETOS DE MANERA UNIFORME.

PREPARACIÓN

Antes de empezar el ensamblaje del producto, asegure de que estén presentes todas las partes. Compare las partes con la lista de contenido del paquete y la lista de ferretería. Si alguna parte está perdida o dañada, no intente ensamblar el producto.


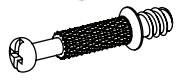
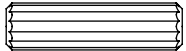
Tiempo de ensamblaje estimado: 50 minutos.

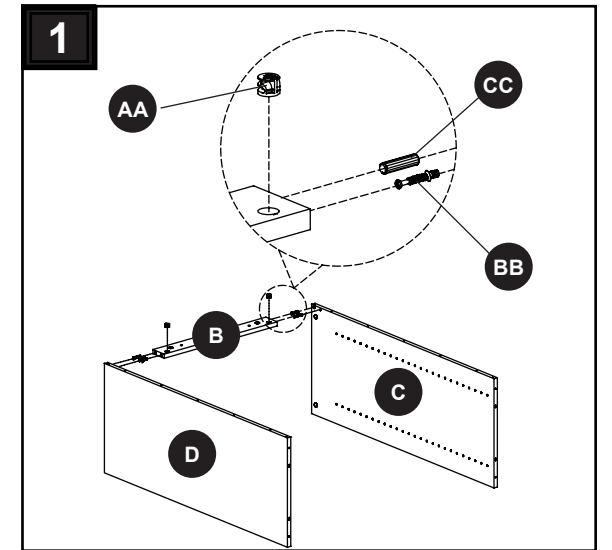
Herramientas requeridas para el ensamblaje (no incluidas): Martillo de goma, destornillador phillips.

INSTRUCCIONES DE ENSAMBLAJE

1. Atornille los pernos de fijación (BB) hasta el fondo en los pequeños orificios situados en el panel lateral izquierdo (C) y en el panel lateral derecho (D), tal como se muestra en la figura. Inserte los espiga de madera (CC) en los agujeros de los extremos como guía, fije el bastidor (B) al panel lateral izquierdo (C) y al panel lateral derecho (D) encajando las cerrojo de leva (AA).


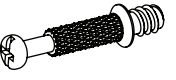
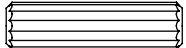
Ferretería Usada

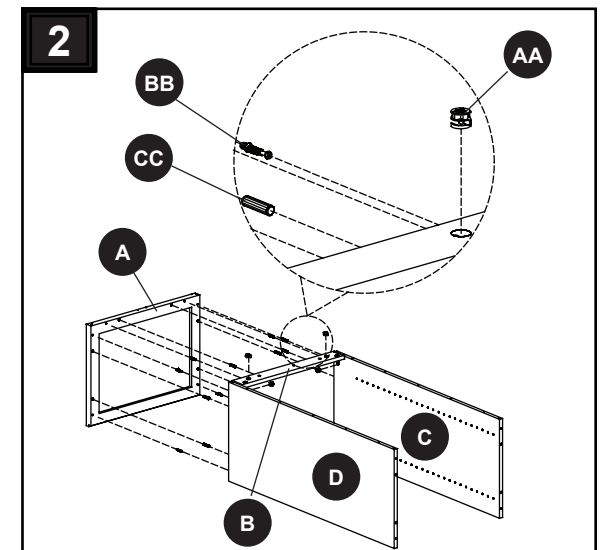
AA	Cerrojo de leva		x 2
BB	Perno de fijación		x 2
CC	Espiga de madera		x 2



2. Atornille los pernos de fijación (BB) hasta el fondo en los pequeños orificios situados en el panel superior (A).
3. Introduzca los espiga de madera (CC) en los agujeros que han sido perforados en el borde superior del marco montado. Coloque el panel superior (A) sobre los tacos insertados y fíjelo encajando las cerrojo de leva (AA) como se muestra en la figura.

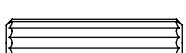
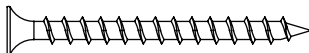
Ferretería Usada

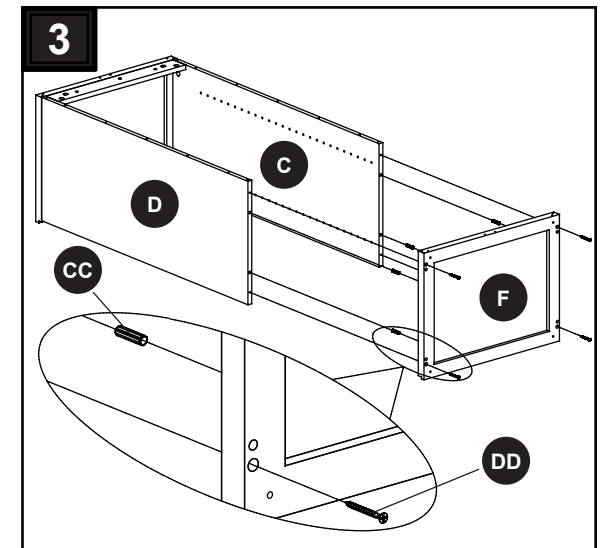
AA	Cerrojo de leva		x 6
BB	Perno de fijación		x 6
CC	Espiga de madera		x 6



3. Introduzca los espiga de madera (CC) en los agujeros pretaladrados en el borde inferior del marco. Coloque el panel inferior (F) sobre los tacos insertados y fíjelo con los tornillos M4 x 50 mm (DD) como se muestra en la figura.

Ferretería Usada


CC	Espiga de madera		x 4
DD	Tornillo M4 x 50 mm		x 4



INSTRUCCIONES DE ENSAMBLAJE

4. Extienda el panel trasero (G) y colóquelo sobre los bordes traseros del marco ensamblado asegurándose de que los márgenes a lo largo de todos los bordes queden iguales. Fije el panel trasero colocando los tornillos M3,5 x 15 mm (FF) a través de los agujeros que han sido perforados en el panel trasero.

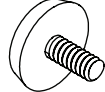
Ferretería Usada

FF Tornillo M3.5 x 15 mm  x 20

Si planea usar esta unidad como una cómoda (colóquela sobre otra), omita los pasos 5 y 6.

5. Inserte los niveladores de suelo (GG) en la parte inferior del panel inferior (F).

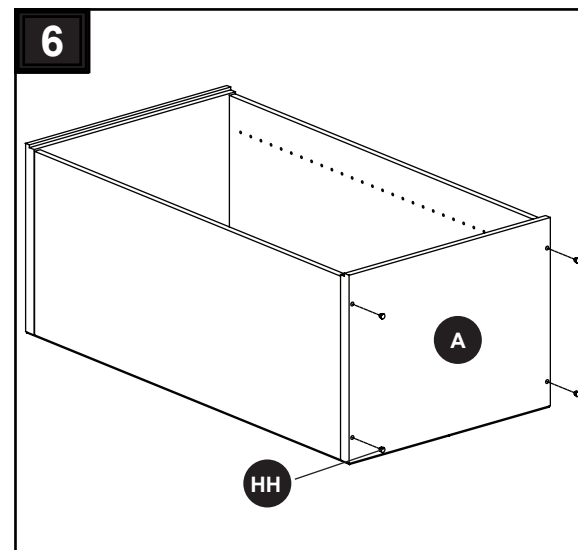
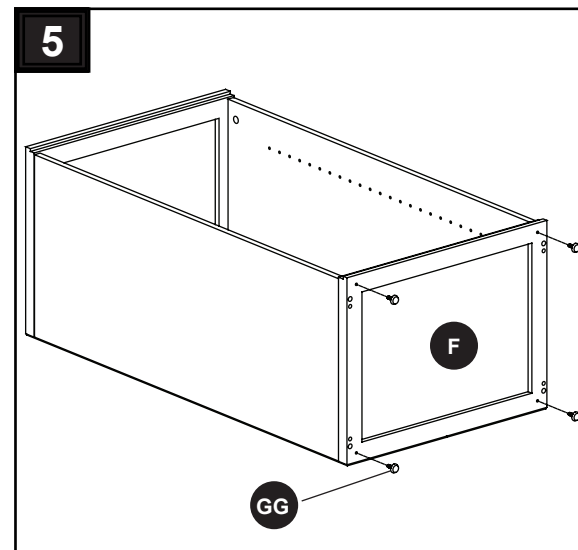
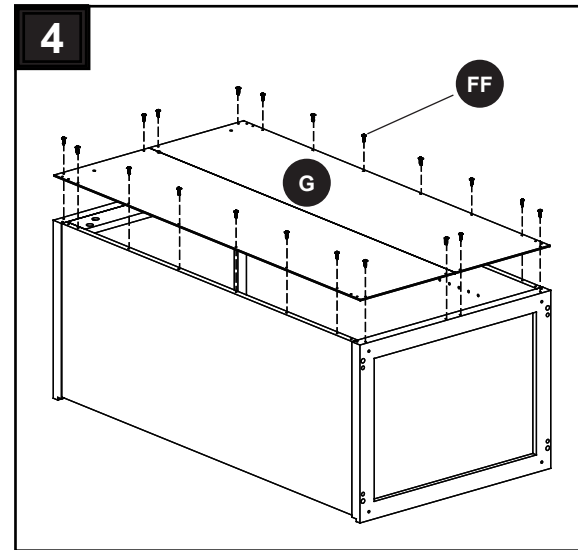
Ferretería Usada

GG Nivelador de suelo  x 4

6. Inserte las tapas (HH) en los agujeros de la parte superior del panel superior (A).

Ferretería Usada

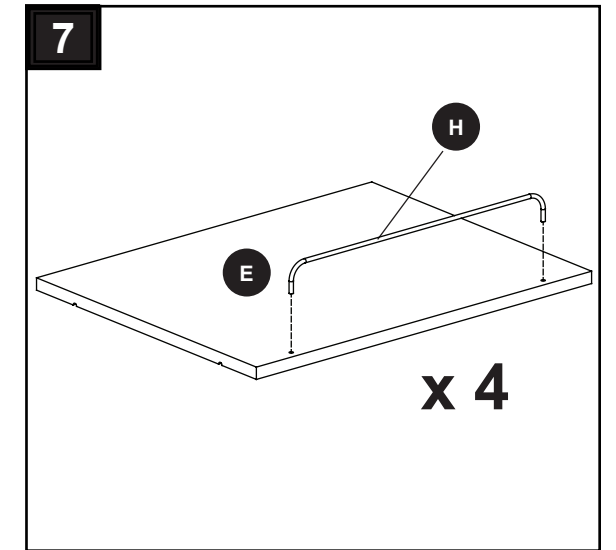
HH Tapa  x 4



INSTRUCCIONES DE ENSAMBLAJE

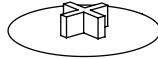
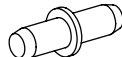
7. Inserte el tope de alambre (H) en los agujeros del estante para zapatos (E).

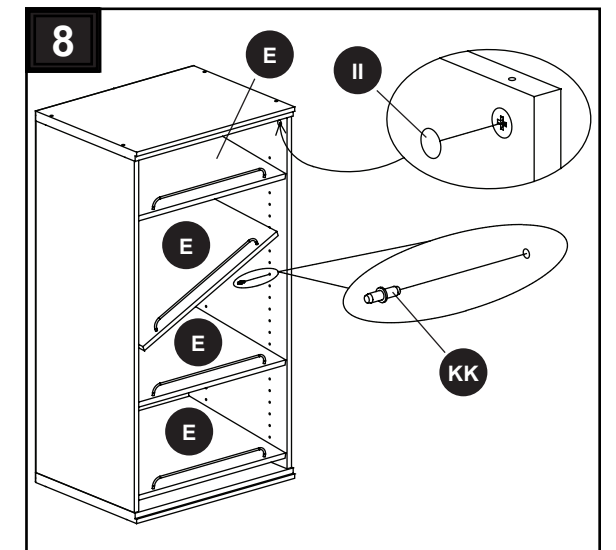
El estante se puede utilizar como estante normal quitando el tope de cable.



8. Coloque el pin de soporte repisa (KK) en un agujero más alto que el pin delantero. Incline e instale los estantes ajustables (E). Coloque las cubiertas plásticas (II) en los pernos de leva para ocultarlos.

Ferretería Usada


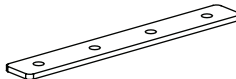

II Cubierta plástica  x 4
KK Soporte repisa  x 16

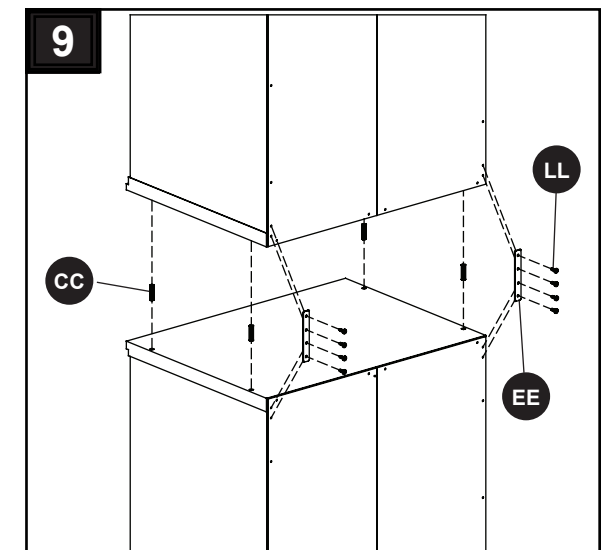


9. Este armario ha sido diseñado para poder ser apilado con otro. Las unidades adicionales se venden por separado. Inserte los espiga de madera (CC) en los agujeros de la parte superior de la unidad base. Coloque la parte inferior de la segunda unidad sobre los tacos insertados. Asegure las unidades apiladas fijando las placas metálicas (EE) en ambos extremos con los tornillos M3,5 x 19 mm (LL) en los agujeros previamente perforados.

NOTA: Retire las tapas (HH) antes de apilar las dos unidades.

Ferretería Usada

CC Espiga de madera  x 4
EE Placa metálica  x 1
LL Tornillo M3.5 x 19 mm  x 4

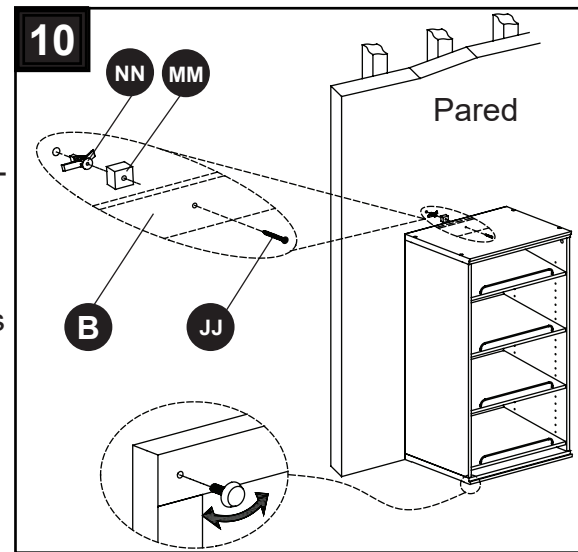


INSTRUCCIONES DE ENSAMBLAJE

10.

- Ajuste los niveladores de piso para nivelar la unidad contra la pared donde se desee.
- Usando el bastidor trasero (B) como soporte, marque tres agujeros para indicar dónde se perforarán los agujeros.
- Taladre tres agujeros piloto en la pared donde antes se ha marcado.
- Asegúrese de que los orificios perforados encajen en los anclajes de pared propiamente.
- Presione los anclajes en los orificios y golpee suavemente con un martillo hasta que quede al ras en los agujeros. **TENGA EN CUENTA:** Si el orificio de montaje coincide con un montante de madera, no hay necesidad de un anclaje a la pared.
- Alinee la camilla de espalda (B) y las cruces de espalda (MM) sobre el anclajes para paneles de yeso (NN) y asegúrelos con M5 x 65 mm tornillo (JJ).
- Apriete los tornillos de forma segura con un destornillador Phillips.

Si desea que el objeto quede al ras de la pared, puede cortar el zócalo de la pared, y luego asegúrelo con M5 x 65 mm tornillo (JJ) sin cruzador trasero (MM).



Ferretería Usada

- | | | | |
|-----------|--------------------------------|--|-----|
| JJ | Tornillo
M5 x 65 mm | | x 3 |
| MM | Soporte posterior | | x 3 |
| NN | Ancla de expansión de
pared | | x 3 |

MANTENIMIENTO Y CUIDADOS

- Checar periódicamente para asegurar de que todos los componentes están posicionados, libres de daños, y conectados.
- Use una toalla suave y limpia que no rayara la superficie al limpiar el polvo.
- Nunca use agua para limpiar la unidad, ya que le puede dañar el acabado.
- Limpiar usando una tela húmeda y un limpiador ligero. Secar con una toalla limpia.
- En caso que su unidad sea manchada durante el uso le recomendamos hablar a un profesional para que le ayude.
- Es recomendable mantener la unidad lejos del sol directo ya que puede dañar el acabado.
- Es mejor mantener la unidad en un área de clima controlado. Temperatura extrema y cambios de humedad pueden causar cambios como partes pandas, molduras que se contraigan o que la madera se raje.

GARANTÍA LIMITADA DE POR VIDA

La garantía de este producto es válida para el comprador original. Si esta unidad presenta alguna falla debido a defectos en los materiales o la mano de obra, el fabricante reemplazará o reparará este artículo sin cargos y a su discreción. La garantía se anula si el producto no se ensambló correctamente y debido al mal uso, abuso por sobrecarga, modificación de cualquier tipo o daños producidos por un accidente. Esta garantía no es transferible y no cubre el desportillado, desprendimiento, rayones, oxidación, abolladuras u otros daños en la superficie de este producto. La responsabilidad del fabricante se limita a la reparación o el reemplazo de este producto. El fabricante no se hará responsable por daños accidentales o resultantes u otros daños o pérdidas causadas por fallas del producto.

Esta garantía reemplaza a todas las demás garantías explícitas. Algunos estados no permiten la exclusión o limitación de los daños accidentales o resultantes, de modo que las limitaciones anteriores pueden no aplicarse en su caso. Esta garantía le otorga derechos legales específicos, y podría tener otros derechos, que varían según el estado.

LISTA DE PARTE REEMPLAZABLES

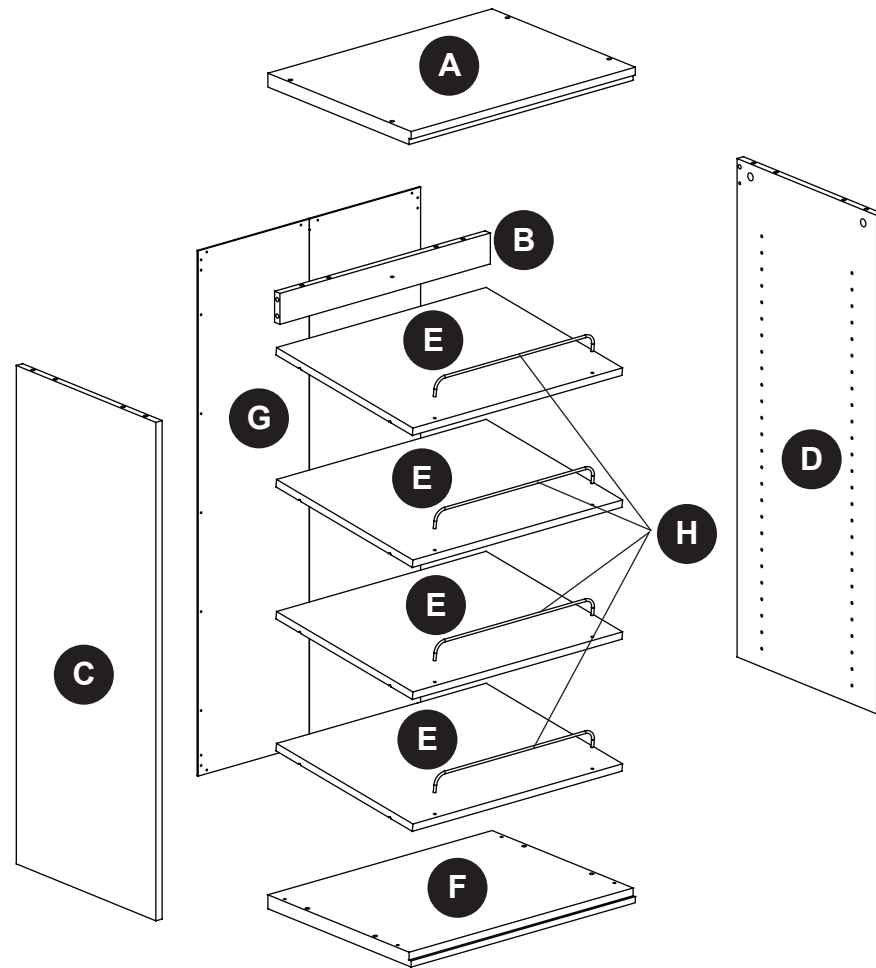
Para reemplazar partes, llame a nuestro departamento de servicio al cliente al 1-877-888-8225, 8 a.m. - 8 p.m., Hora estándar del Este, Lunes – Domingo.

PIEZA	DESCRIPCIÓN	PIEZA #
A	Panel superior	00LWSSSS-A
B	Soporte	00LWSSSS-B
C	Panel lateral izquierdo	00LWSSSS-C
D	Panel lateral derecho	00LWSSSS-D
E	Zapato estante	00LWSSSS-E
F	Panel inferior	00LWSSSS-F
G	Panel trasero	00LWSSSS-G
H	Tope de cable	00LWSSSS-H
AA	Cerrojo de leva	00LWSSSS-AA
BB	Perno de fijación	00LWSSSS-BB
CC	Espiga de madera	00LWSSSS-CC
DD	Tornillo M4 x 50 mm	00LWSSSS-DD
EE	Placa metálica	00LWSSSS-EE

LISTA DE PARTE REEMPLAZABLES

Para reemplazar partes, llame a nuestro departamento de servicio al cliente al 1-877-888-8225, 8 a.m. - 8 p.m., Hora estándar del Este, Lunes – Domingo.

PIEZA	DESCRIPCIÓN	PIEZA #
FF	Tornillo M3.5 x 15 mm	00LWSSSS-FF
GG	Nivelador de suelo	00LWSSSS-GG
HH	Tapa	00LWSSSS-HH
II	Cubierta plástica	00LWSSSS-II
JJ	Tornillo M5 x 65 mm	00LWSSSS-JJ
KK	Soporte repisa	00LWSSSS-KK
LL	Tornillo M3.5 x 19 mm	00LWSSSS-LL
MM	Soporte posterior	00LWSSSS-MM
NN	Ancla de expansión de pared	00LWSSSS-NN
CH	Material de ferretería completo	00LWSSSS-CH



LISTA DE PARTE REEMPLAZABLES

Para reemplazar partes, llame a nuestro departamento de servicio al cliente al 1-877-888-8225, 8 a.m. - 8 p.m., Hora estándar del Este, Lunes – Domingo.

