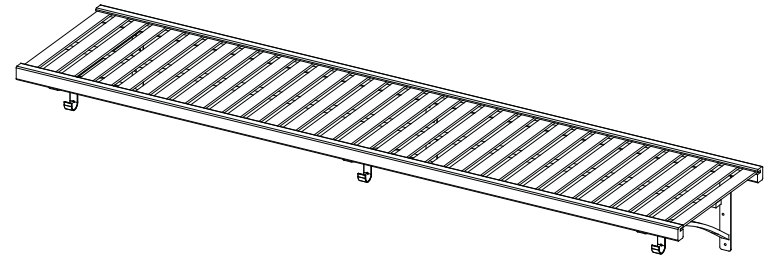


allen + roth®

welcoming • sophisticated • inspiring



allen + roth® is a registered trademark
of LF, LLC. All Rights Reserved.

ITEM #0670394, 0670396, 0810380

VENTILATED SHELF KIT

MODEL #WSWS-VSK1672-1C
WSWS-VSK1672-1W, WSWS-VSK1672-1G

Français p. 8

Español p. 15

ATTACH YOUR RECEIPT HERE

Serial Number _____ Purchase Date _____

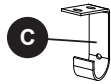
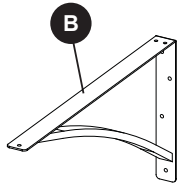
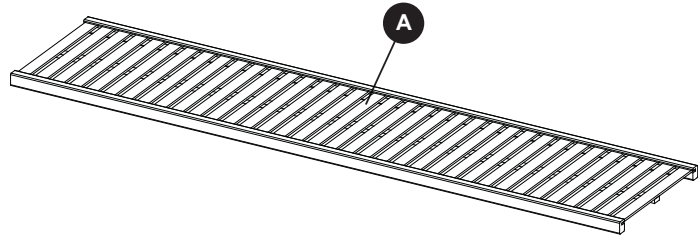
Questions, problems, missing parts? Before returning to your retailer, call our customer service department at 1-866-439-9800, 8 a.m. - 8 p.m., EST, Monday - Friday.

EB15312

1

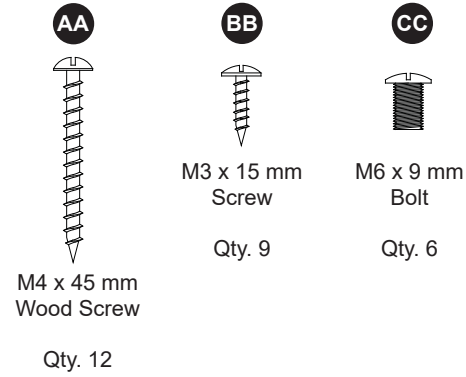
Lowes.com/allenandroth allen + roth
Date: 2016-07-28 Rev. 0001-A

PACKAGE CONTENTS



PART	DESCRIPTION	QUANTITY
A	Shelf	1
B	Shelf Bracket	3
C	Hook	3

HARDWARE CONTENTS (shown not actual size)



SAFETY INFORMATION

Please read and understand this entire manual before attempting to assemble, operate or install the product.

WARNING

- Maximum weights indicated. Use with other products or products heavier than the maximum weights indicated may result in instability, causing possible injuries.
- Shelf maximum load: 300 lbs.
- Hook maximum load: 20 lbs.

CAUTION

- Unit must be attached securely to the wall for safety and stability.

PREPARATION

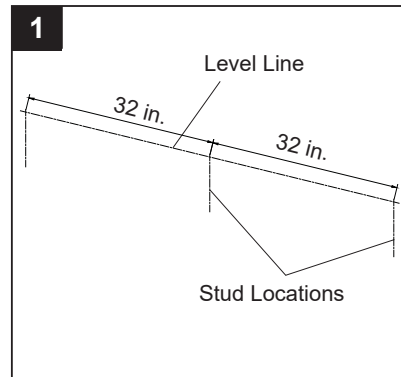
Before beginning assembly of product, make sure all parts are present. Compare parts with package contents list and hardware contents list. If any part is missing or damaged, do not attempt to assemble the product.

Estimated Assembly Time: 45 minutes

Tools Required for Assembly (not included): Stud finder, Phillips screwdriver, Power drill, 3/16 in. Drill Bit, 3/8 in. Drill Bit.

ASSEMBLY INSTRUCTIONS

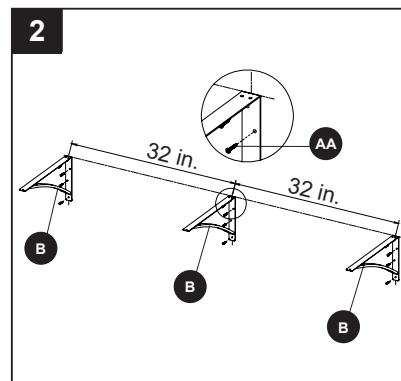
1. Using a stud finder (not included), find 3 stud locations in the wall and mark them with a pencil (not included). Draw a level line at the desired installation height for shelf (A).



2. Secure shelf brackets (B) to the wall at marked stud locations with M4 x 45 mm wood screws (AA).

Hardware Used

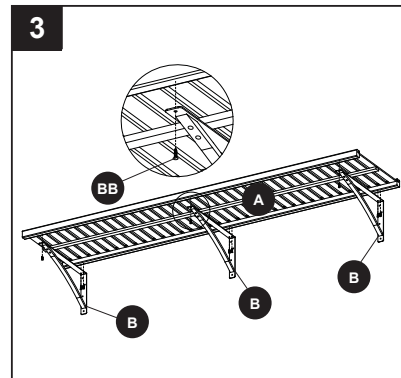
AA M4 x 45 mm Wood Screw x 12



3. Attach shelf (A) to shelf brackets (B) from underneath using M3 x 15 mm screws (BB).

Hardware Used

BB M3 x 15 mm Screw x 9



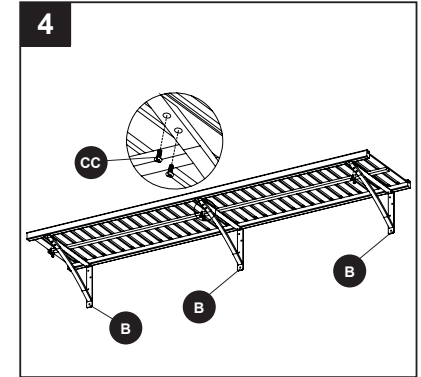
ASSEMBLY INSTRUCTIONS

4. If you do NOT intend to install the Expandable Pole (item #0339254, sold separately), then install M6 x 9 mm bolt (CC) into shelf brackets (B). Assembly is now complete.

If you DO intend to install the additional item, proceed to step 5.

Hardware Used

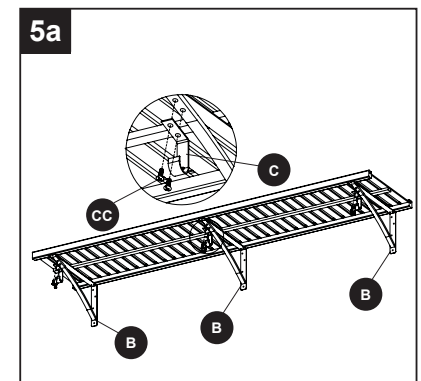
CC M6 x 9 mm Bolt x 6



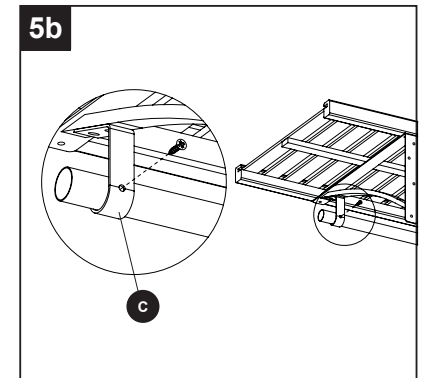
5a. To install the Expandable Pole, attach hooks (C) to shelf brackets (B) using M6 x 9 mm bolts (CC).

Hardware Used

CC M6 x 9 mm Bolt x 6



5b. Rest Expandable Pole on hooks (C) and secure using self-tapping screws provided with the pole.



CARE AND MAINTENANCE

- Periodically check to make certain all components are properly positioned, free from damage and firmly connected.
- Use a soft, clean cloth that will not scratch the surface when dusting.
- Never use water to clean the furniture as it may damage to the finish.
- Wipe clean using a damp cloth and a mild cleaner. Wipe dry with a clean cloth.
- In the event the furniture is stained or otherwise damaged during use, it is recommended you call a professional to repair the furniture.
- Keep product away from direct sunlight as it may damage the finish.
- It is best to keep the furniture in a climate-controlled environment. Extreme temperature and humidity changes can cause fading, warping, shrinking and splitting of wood.

TROUBLESHOOTING

PROBLEM	POSSIBLE CAUSE	CORRECTIVE ACTION
The shelf is tilting.	The shelf brackets are not installed at the same level.	Use a quality level to ensure the brackets are level with each other.

WARRANTY

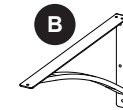
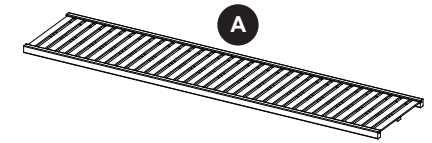
This product is warranted to the original purchaser. If there is a failure in this unit due to defects in materials or workmanship, the manufacturer will repair or replace this item at our discretion without charge. Warranty is void if product has been assembled incorrectly, misused, abused by overloading, altered in any way or damaged due to accident. This warranty is not transferable and does not cover chipping, flaking, scratches, rust, dents, or other damages to the surfaces of this product. Responsibility of the manufacturer is limited to repair or replacement of this product. The manufacturer is not responsible for consequential, incidental, or other damages or losses resulting from product failure.

This warranty is in lieu of all other expressed warranties. Some states do not allow the exclusion or limitation of incidental or consequential damages, so the above limitation may not apply to you. This warranty gives you specific legal rights and you may have other rights which vary from state to state.

REPLACEMENT PARTS LIST

For replacement parts, call our customer service department at 1-866-439-9800, 8 a.m. - 8 p.m., EST, Monday - Friday.

PART	DESCRIPTION	PART #
A	Shelf	48SS
B	Shelf Bracket	SB
C	Hook	H
AA	M4 x 45 mm Wood Screw	45WS
BB	M3 x 15 mm Wood Srew	15WS
CC	M6 x 9 mm Bolt	9B



AA



BB



CC

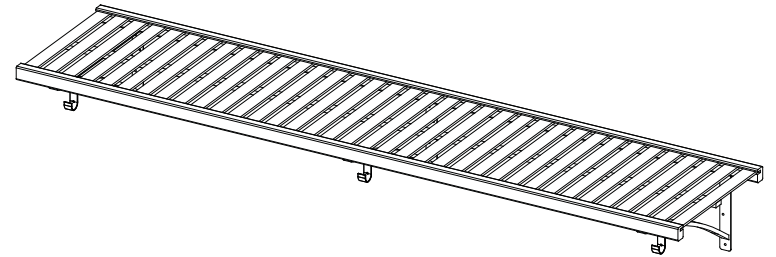


Printed in Vietnam

allen + roth® is a registered trademark of LF, LLC. All Rights Reserved.

allen + roth®

welcoming • sophisticated • inspiring



allen + roth® est une marque de commerce
déposée de LF, LLC. Tous droits réservés.

ARTICLE #0670394, 0670396, 0810380

ENSEMBLE DE TABLETTE AJOURÉE

MODÈLE #WSWS-VSK1672-1C
WSWS-VSK1672-1W, WSWS-VSK1672-1G

JOIGNEZ VOTRE REÇU ICI

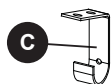
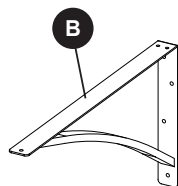
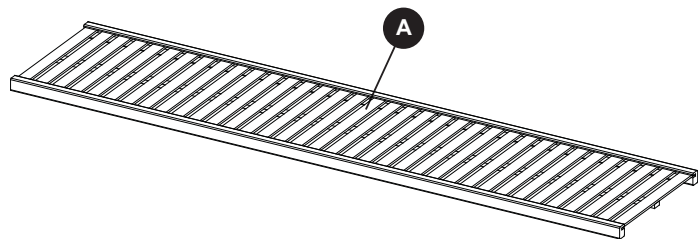
Numéro de série _____ Date d'achat _____

Des questions, des problèmes, des pièces manquantes? Avant de retourner l'article au détaillant, appelez notre service à la clientèle au 1 866 439-9800, entre 8 h et 20 h (HNE), du lundi au vendredi.

Lowes.com/allenandroth allen + roth

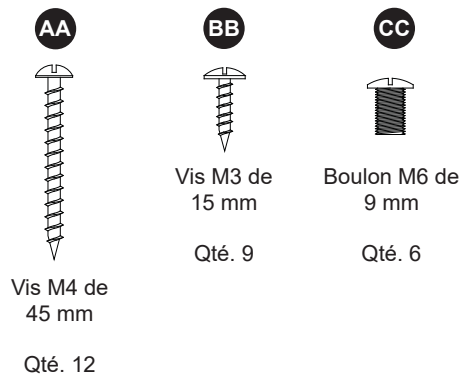
Date: 2016-07-28 Rév. 0001-A

CONTENU DE L'EMBALLAGE



PIÈCE	DESCRIPTION	QUANTITÉ
A	Tablette	1
B	Support pour tablette	3
C	Crochet	3

QUINCAILLERIE INCLUSE (non illustrée à la grandeur réelle)



⚠️ CONSIGNES DE SÉCURITÉ

Assurez-vous de lire et de comprendre l'intégralité du présent manuel avant de tenter d'assembler, d'utiliser ou d'installer le produit.

⚠️ AVERTISSEMENT

- Cet article ne peut supporter que la charge maximale indiquée. Le fait d'utiliser cette unité avec d'autres articles ou avec des articles dont le poids excède la charge maximale indiquée peut entraîner de l'instabilité et causer des blessures.
- Charge maximale de la tablette : 136,08 kg.
- Charge maximale du crochet : 9.06 kg.

ATTENTION

- La tablette doit être fixée solidement au mur afin d'assurer un soutien sécuritaire.

PRÉPARATION

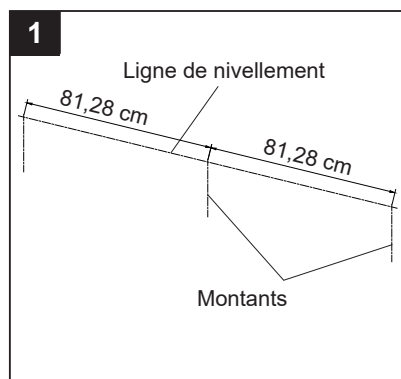
Avant de commencer l'assemblage de l'article, assurez-vous d'avoir toutes les pièces. Comparez le contenu de l'emballage avec la liste des pièces et celle de la quincaillerie incluse. S'il y a des pièces manquantes ou endommagées, ne tentez pas d'assembler l'article.

Temps d'assemblage approximatif: 45 minutes

Outils nécessaires pour l'assemblage (non inclus) : détecteur de montants, tournevis cruciforme, perceuse électrique, foret de 3/16 po, foret de 3/8 po.

INSTRUCTIONS POUR L'ASSEMBLAGE

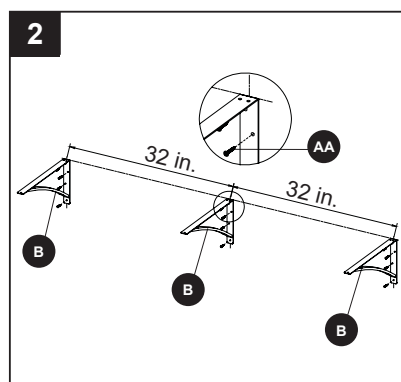
1. À l'aide d'un détecteur de montant (non inclus), repérez 3 montants de cloison et marquez leur emplacement à l'aide d'un crayon (non inclus). Tracez une ligne horizontale à la hauteur à laquelle vous souhaitez poser la tablette (A).



2. Fixez les supports pour tablette (B) au mur aux endroits marqués correspondant à l'emplacement des montants à l'aide de vis à bois M4 de 45 mm (AA).

Quincaillerie utilisée

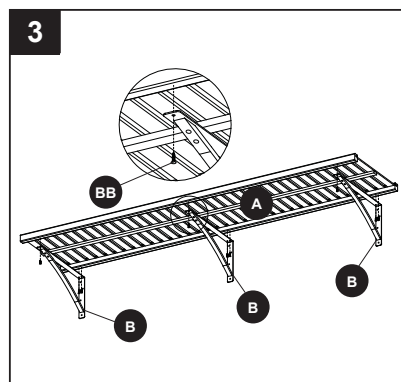
AA Tornillo para madera M4 x 45 mm x 12



3. Fixez la tablette (A) aux supports pour tablette (B) à partir du dessous à l'aide de vis M3 de 15 mm (BB).

Quincaillerie utilisée

BB Vis M3 de 15 mm x 9



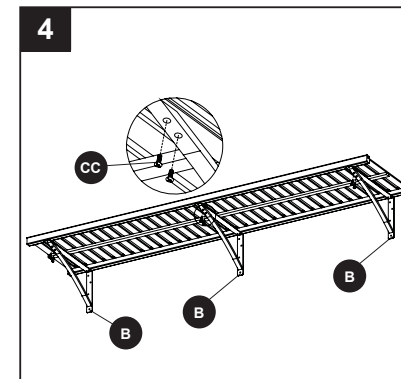
INSTRUCTIONS POUR L'ASSEMBLAGE

4. Si vous ne comptez PAS installer la tringle extensible (article #0339254, vendue séparément), insérez les boulons M6 de 9 mm (CC) dans les supports pour tablette (B). L'assemblage est terminé.

Si vous ne comptez PAS installer l'article supplémentaire, passez à l'étape 5.

Quincaillerie utilisée

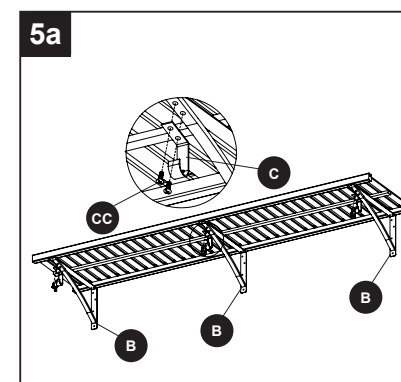
CC Boulon M6 de 9 mm x 6



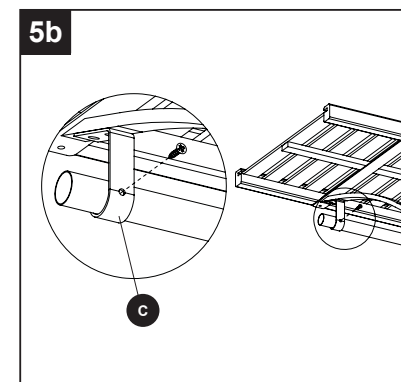
5a. Pour installer la tringle extensible, fixez les crochets (C) aux supports pour tablette (B) à l'aide des boulons M6 de 9 mm (CC).

Quincaillerie utilisée

CC Boulon M6 de 9 mm x 6



5b. Posez la tringle extensible sur les crochets (C) et fixez le tout à l'aide des vis autotaraudeuses fournies avec la tringle.



ENTRETIEN

- Vérifiez périodiquement si les composants sont bien positionnés, en bon état et fermement montés.
- Utilisez un linge doux et propre qui n'égratignera pas la surface lorsque vous épousseterez l'article.
- N'utilisez jamais d'eau pour nettoyer l'article puisque vous risqueriez d'endommager le fini.
- Nettoyez l'article à l'aide d'un linge humide et d'un nettoyant doux. Essayez-le à l'aide d'un linge propre.
- Si l'article est taché ou endommagé de quelque façon durant son utilisation, il est recommandé d'appeler un professionnel pour le faire réparer.
- Conservez l'article à l'abri du soleil pour éviter d'endommager le fini.
- Il est préférable que l'article soit gardé dans un endroit à température contrôlée. Les variations d'humidité et de température importantes peuvent décolorer, déformer, contracter et même fendre le bois.

DÉPANNAGE

PROBLÈME	CAUSE POSSIBLE	MESURE CORRECTIVE
La tablette est inclinée.	Les supports muraux et les supports pour tablette ne sont pas installés à la même hauteur.	Utilisez un bon niveau pour vous assurer que les supports sont à la même hauteur.

GARANTIE

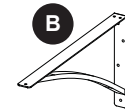
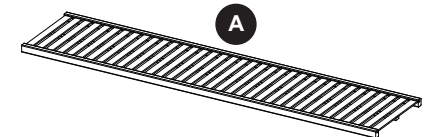
La présente garantie n'est offerte qu'à l'acheteur initial. Si cet article présente des défauts de matériaux ou de fabrication, le fabricant choisira, à sa seule discrétion, de réparer ou de remplacer l'article sans frais. La garantie sera annulée si l'article a été assemblé incorrectement, a été utilisé de manière inappropriée ou abusive en le surchargeant ou en l'altérant d'une quelconque façon, ou a subi des dommages causés par un accident. La présente garantie est non transférable et ne couvre pas les ébréchures, l'écaillage, les égratignures, la rouille, les bosses et tout autre dommage à la surface de cet article. La responsabilité du fabricant se limite à la réparation et au remplacement de cet article. Le fabricant n'est pas responsable des dommages accessoires, consécutifs ou autres ni de toute perte causée par une défectuosité de l'article.

La présente garantie prévaut sur toute autre garantie explicite. Certains États ou certaines provinces ne permettent pas l'exclusion ou la limitation des dommages accessoires ou consécutifs, de sorte que la limitation ci-dessus peut ne pas s'appliquer à vous. Cette garantie vous confère des droits précis. Il est possible que vous disposiez d'autres droits, qui varient d'un État ou d'une province à l'autre.

LISTE DES PIÈCES DE RECHANGE

Pour obtenir des pièces de rechange, communiquez avec notre service à la clientèle au 1 866 439-9800, entre 8 h et 20 h (HNE), du lundi au vendredi.

PIÈCE	DESCRIPTION	N° DE PIÈCE
A	Tablette	48SS
B	Support pour tablette	SB
C	Crochet	H
AA	Vis M4 de 45 mm	45WS
BB	Vis M3 de 15 mm	15WS
CC	Boulon M6 de 9 mm	9B



AA



BB



CC

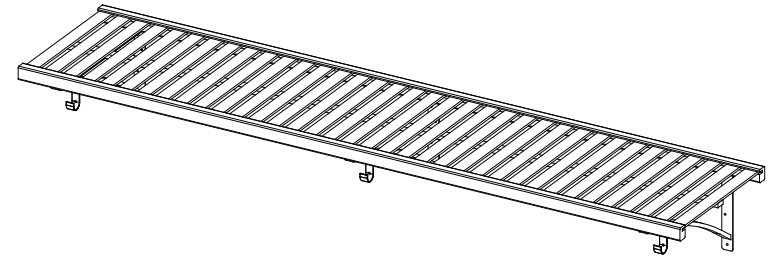


Imprimé au Vietnam

allen + roth® est une marque de commerce déposée de LF, LLC. Tous droits réservés.

allen + roth®

welcoming • sophisticated • inspiring



allen + roth® es una marca registrada de
LF, LLC. Todos los derechos reservados.

ARTÍCULO #0670394, 0670396, 0810380

KIT DE REPISA VENTILADA

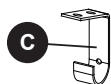
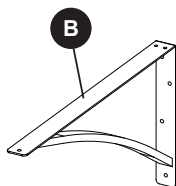
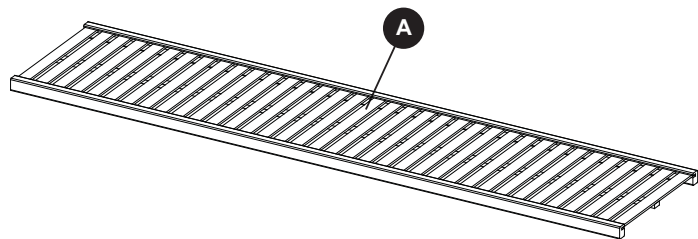
MODELO #WSWS-VSK1672-1C
WSWS-VSK1672-1W, WSWS-VSK1672-1G

ADJUNTE SU RECIBO AQUÍ

Número de serie _____ Fecha de compra _____

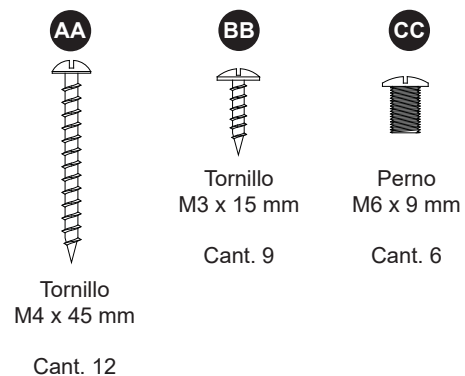
¿Preguntas, problemas, piezas faltantes? Antes de volver a la tienda, llame a nuestro Departamento de Servicio al Cliente al 1-866-439-9800, de lunes a viernes de 8 a.m. a 8 p.m., hora estándar del Este.

CONTENIDO DEL PAQUETE



PIEZA	DESCRIPCIÓN	CANTIDAD
A	Repisa	1
B	Abrazadera para estante	3
C	Gancho	3

ADITAMENTOS (no se muestran en tamaño real)



! INFORMACIÓN DE SEGURIDAD

Lea y comprenda completamente este manual antes de intentar ensamblar, usar o instalar el producto.

! ADVERTENCIA

- Pesos máximos especificados. El uso con otros productos o con productos más pesados que la capacidad máxima indicada puede ocasionar inestabilidad y posibles lesiones.
- Carga máxima de la repisa: 136,08 kg
- Carga máxima del gancho: 9.06 kg

PRECAUCIÓN

- La unidad debe estar sujeta de manera firme a la pared por seguridad.

PRECAUCIÓN

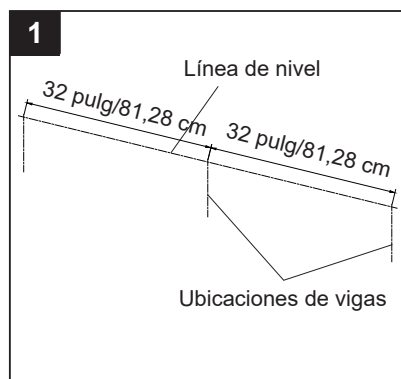
Antes de comenzar a ensamblar el producto, asegúrese de tener todas las piezas. Compare las piezas con la lista del contenido del paquete y la lista de aditamentos. No intente ensamblar el producto si falta alguna pieza o si estas están dañadas.

Tiempo estimado de ensamblaje: 45 minutos

Herramientas necesarias para el ensamblaje (no se incluyen): detector de vigas, destornillador Phillips, taladro eléctrico, broca para taladro de 3/16 pulg. y de 3/8 pulg.

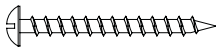
INSTRUCCIONES DE ENSAMBLAJE

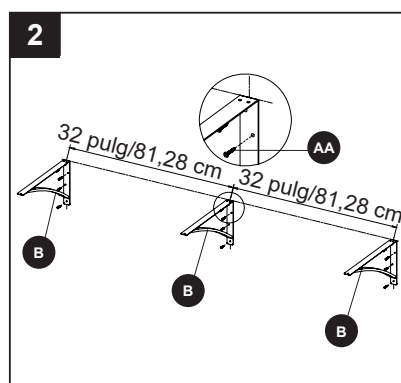
1. Con un detector de vigas (no se incluye), localice 3 ubicaciones de vigas en la pared y márquelas con un lápiz (no se incluye). Trace una línea de nivel a la altura de la instalación deseada para la repisa (A).



2. Fije los soportes de repisa (B) a la pared en las ubicaciones marcadas de las vigas con los tornillos para madera M4 x 45 mm (AA).

Aditamentos usados

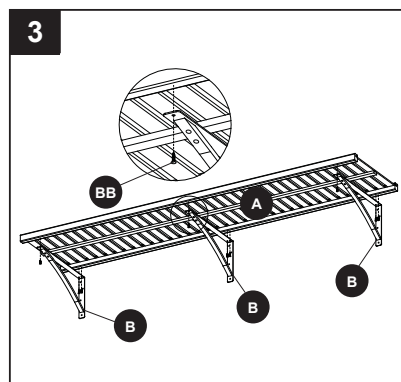
AA Tornillo M4 x 45 mm  x 12



3. Fije la repisa (A) a los soportes de repisa (B) por debajo con los tornillos M3 x 15 mm (BB).

Aditamentos usados

BB Tornillo M3 x 15 mm  x 9




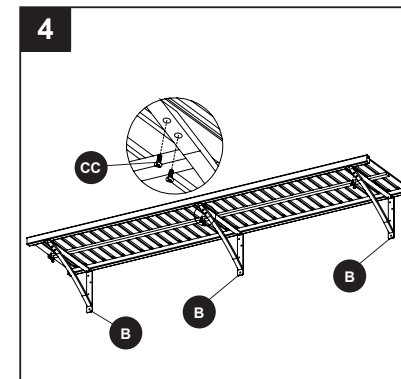
INSTRUCCIONES DE ENSAMBLAJE

4. Si NO intenta instalar la varilla expansible (artículo #0339254, se vende por separado), entonces instale la tuerca M6 x 9 mm (CC) en los soportes de repisa (B).

Si NO intenta instalar el artículo adicional, continúe con el paso 5.


Aditamentos usados

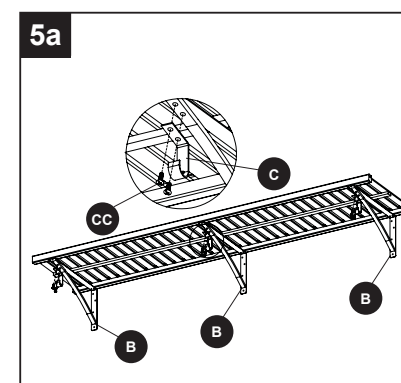
CC Perno M6 x 9 mm  x 6



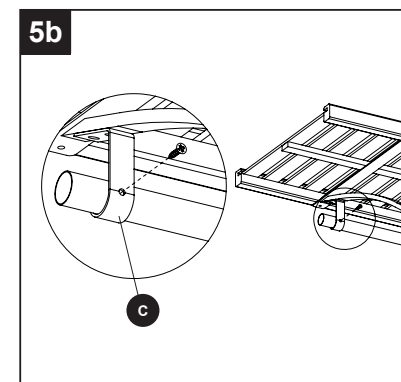
5a. Para instalar la varilla expansible, fije los ganchos (C) a los soportes de repisa (B) con las tuercas M6 x 9 mm (CC).

Aditamentos usados

CC Perno M6 x 9 mm  x 6



5b. Apoye la varilla expansible en los ganchos (C) y fije con los tornillos autorroscantes que se proporcionan con la varilla.



CUIDADO Y MANTENIMIENTO

- Revise periódicamente para asegurarse de que todos los componentes estén ubicados de forma correcta, no presenten daños y de que estén firmemente conectados.
- Use un paño suave y limpio que no raye la superficie al limpiarla.
- Nunca utilice agua para limpiar los muebles, ya que puede provocar daños en el acabado.
- Limpie con un paño húmedo y un limpiador suave. Seque con un paño limpio.
- En caso de que el mueble se tiña o se dañe durante el uso, le recomendamos que llame a un profesional para repararlo.
- Mantenga el producto lejos de la luz solar directa, ya que puede provocar daños en el acabado.
- Es mejor mantener los muebles en un ambiente climatizado. Los cambios extremos de temperatura y de humedad pueden ocasionar decoloración, deformación, contracciones y grietas en la madera.

SOLUCIÓN DE PROBLEMAS

PROBLEMA	CAUSA POSIBLE	ACCIÓN CORRECTIVA
El estante está inclinado.	Las abrazaderas de pared y las abrazaderas para repisa no se instalaron al mismo nivel.	Use un nivel de calidad para asegurarse de que las abrazaderas están al mismo nivel.

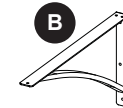
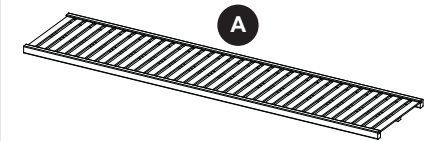
GARANTÍA

La garantía de este producto es válida para el comprador original. Si esta unidad presenta alguna falla debido a defectos en los materiales o la mano de obra, el fabricante reemplazará o reparará este artículo sin cargos y a su discreción. La garantía se anula si el producto no se ensambló correctamente y debido al mal uso, abuso por sobrecarga, modificación de cualquier tipo o daños producidos por un accidente. Esta garantía no es transferible y no cubre el desportillado, desprendimiento, rayones, oxidación, abolladuras u otros daños en la superficie de este producto. La responsabilidad del fabricante se limita a la reparación o el reemplazo de este producto. El fabricante no se hará responsable por daños accidentales o resultantes u otros daños o pérdidas causadas por fallas del producto. Esta garantía reemplaza a todas las demás garantías explícitas. Algunos estados no permiten la exclusión o limitación de los daños accidentales o resultantes, de modo que las limitaciones anteriores pueden no aplicarse en su caso. Esta garantía le otorga derechos legales específicos, y podría tener otros derechos, que varían según el estado.

LISTA DE PIEZAS DE REPUESTO

Para obtener piezas de repuesto, llame a nuestro Departamento de Servicio al Cliente al 1-866-439-9800, de lunes a viernes de 8 a.m. a 8 p.m., hora estándar del Este.

PIEZA	DESCRIPCIÓN	PIEZA #
A	Repisa	48SS
B	Abrazadera para estante	SB
C	Gancho	H
AA	Tornillo M4 x 45 mm	45WS
BB	Tornillo M3 x 15 mm	15WS
CC	Perno M6 x 9 mm	9B



AA



BB



CC



Impreso en Vietnam

allen + roth® es una marca registrada de LF, LLC. Todos los derechos reservados.