

LIMITED LIFETIME WARRANTY/GARANTIE À VIE LIMITÉE/GARANTÍA LIMITADA DE POR VIDA

This product is warranted to the original purchaser. If there is a failure in this unit due to defects in materials or workmanship, the manufacturer will repair or replace this item at our discretion without charge. Warranty is void if product has been assembled incorrectly, misused, abused by overloading, altered in any way or damaged due to accident. This warranty is not transferable and does not cover chipping, flaking, scratches, rust, dents, or other damages to the surfaces of this product. Responsibility of the manufacturer is limited to repair or replacement of this product. The manufacturer is not responsible for consequential, incidental, or other damages or losses resulting from product failure.

This warranty is in lieu of all other expressed warranties. Some states do not allow the exclusion or limitation of incidental or consequential damages, so the above limitation may not apply to you. This warranty gives you specific legal rights and you may have other rights which vary from state to state.

La présente garantie n'est offerte qu'à l'acheteur initial. Si cet article présente des défauts de matériaux ou de fabrication, le fabricant choisira, à sa seule discrétion, de réparer ou de remplacer l'article sans frais. La garantie sera annulée si l'article a été assemblé incorrectement, a été utilisé de manière inappropriée ou abusive en le surchargeant ou en l'altérant d'une quelconque façon, ou a subi des dommages causés par un accident. La présente garantie est non transférable et ne couvre pas les ébréchures, l'écaillage, les égratignures, la rouille, les bosses et tout autre dommage à la surface de cet article. La responsabilité du fabricant se limite à la réparation et au remplacement de cet article. Le fabricant n'est pas responsable des dommages accessoires, consécutifs ou autres ni de toute perte causée par une défectuosité de l'article. La présente garantie prévaut sur toute autre garantie explicite. Certains États ou certaines provinces ne permettent pas l'exclusion ou la limitation des dommages accessoires ou consécutifs, de sorte que la limitation ci-dessus peut ne pas s'appliquer à vous. Cette garantie vous confère des droits précis. Il est possible que vous disposiez d'autres droits, qui varient d'un État ou d'une province à l'autre.

La garantía de este producto es válida para el comprador original. Si esta unidad presenta alguna falla debido a defectos en los materiales o la mano de obra, el fabricante reemplazará o reparará a su discreción este artículo sin cargos. La garantía se anula si el producto no se ensambló correctamente y debido al mal uso, abuso por sobrecarga, modificación de cualquier tipo o daños producidos por un accidente. Esta garantía no es transferible y no cubre el desportillado, desprendimiento, rayones, oxidación, abolladuras u otros daños en la superficie de este producto. La responsabilidad del fabricante se limita a la reparación o el reemplazo de este producto. El fabricante no se hará responsable por daños accidentales o resultantes u otros daños o pérdidas causadas por fallas del producto. Esta garantía reemplaza a todas las demás garantías explícitas. Algunos estados no permiten la exclusión o limitación de los daños accidentales o resultantes, de modo que las limitaciones anteriores pueden no aplicarse en su caso. Esta garantía le otorga derechos legales específicos, y podría tener otros derechos, que varían según el estado.

REPLACEMENT PARTS LIST/LISTE DES PIÈCES DE RECHANGE/LISTA DE PIEZAS DE REPUESTO

For replacement parts, call our customer service department at 1-866-439-9800, 8 a.m. - 8 p.m., EST, Monday - Friday.

Pour obtenir des pièces de rechange, communiquez avec notre service à la clientèle au 1 866 439-9800, entre 8 h et 20 h (HNE), du lundi au vendredi.

Para obtener piezas de repuesto, llame a nuestro Departamento de Servicio al Cliente al 1-866-439-9800, de lunes a viernes de 8 a.m. a 8 p.m., hora estándar del Este.

PART/PIÈCE/ PIEZA	DESCRIPTION/DESCRIPTION/ DESCRIPCIÓN	PART #/N° DE PIÈCE/PIEZA #
AA	Shelf Pin/Goupille à tablette/ Pasador de repisa	*WSLVS1621-1J/AW/AG-1-SP

Date: 2017-11-30 Rev. 0001-A
Factory # WOFUVI
Date: 2017-11-30 Rév. 0001-A
Fabricant # WOFUVI
Fecha: 2017-11-30 Rev. 0001-A
WOFUVI de fábrica



Printed in Vietnam
Imprimé en Vietnam
Impreso en Vietnam

allen + roth® is a registered trademark of LF, LLC. All Rights Reserved.
allen + roth® est une marque de commerce déposée de LF, LLC. Tous droits réservés.
allen + roth® es una marca registrada de LF, LLC. Todos los derechos reservados.

ITEM/ARTICLE/ARTÍCULO # 0972649, 0972650, 0972651

allen + roth®

allen + roth® is a registered trademark of LF, LLC. All Rights Reserved.

allen + roth® est une marque de commerce déposée de LF, LLC. Tous droits réservés.

allen + roth® es una marca registrada de LF, LLC. Todos los derechos reservados.



Questions?/Des questions?/¿Preguntas?

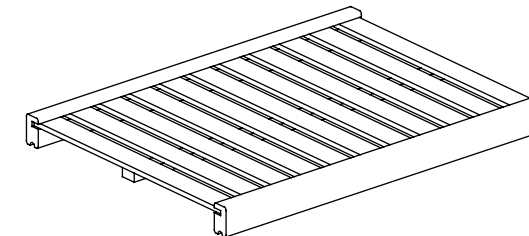
Call customer service at 1-866-439-9800, 8 a.m. - 8 p.m., EST, Monday - Friday.

Communiquez avec notre service à la clientèle au 1 866 439-9800, entre 8 h et 20 h (HNE), du lundi au vendredi.

Llame al Servicio al Cliente al 1-866-439-9800, de 8 a.m. a 8 p.m. hora estándar del Este, de lunes a viernes.

VENTILATED SHELF TABLETTE AÉRÉE REPISA VENTILADA

MODEL/MODÈLE/MODELO
#WSLVS1621-1J, WSLVS1621-1AW,
WSLVS1621-1AG

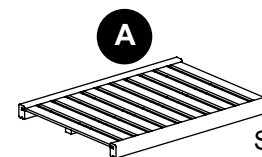


ATTACH YOUR RECEIPT HERE
JOIGNEZ VOTRE REÇU ICI
ADJUNTE SU RECIBO AQUÍ

Serial Number/Numéro de série/Número de serie _____

Purchase Date/Date d'achat/Fecha de compra _____

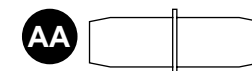
PACKAGE CONTENTS/CONTENU DE L'EMBALLAGE/CONTENIDO DEL PAQUETE



Shelf
Tablette
Repisa
Qty/Qté/Cant. x 1

HARDWARE CONTENTS/QUINCAILLERIE INCLUSE/ADITAMENTOS

Note: Hardware shown actual size./Remarque : La quincaillerie est illustrée en grandeur réelle./Nota: Los aditamentos se muestran en tamaño real.



Shelf Pin
Taquet de tablette
Pasador de Repisa
Qty/Qté/Cant. x 4

Note: This item can be mounted in several different ways, all requiring the purchase of items that are sold separately. Ensure you have all the parts required to complete your chosen mounting method before beginning the installation of this product. **Remarque :** Cet article peut être installé de plusieurs façons qui nécessitent toutes l'achat d'articles vendus séparément. Avant de commencer l'installation de ce produit, assurez-vous d'avoir toutes les pièces nécessaires à la méthode d'installation choisie. **Nota:** Este artículo se puede instalar de diferentes formas, y en todos los casos necesita comprar artículos que se venden por separado. Asegúrese de contar con todas las piezas necesarias para completar el método de instalación escogido antes de empezar la instalación de este producto.

⚠ SAFETY INFORMATION/CONSIGNES DE SÉCURITÉ/INFORMACIÓN DE SEGURIDAD

Please read and understand this entire manual before attempting to assemble, operate or install the product./Assurez-vous de lire et de comprendre l'intégralité du présent manuel avant de tenter d'assembler, d'utiliser ou d'installer le produit. du produit./Lea y comprenda completamente este manual antes de intentar ensamblar, usar o instalar el producto.

⚠ WARNING/AVERTISSEMENT/ADVERTENCIA

- Make sure all bolts/screws are tightly fastened before the unit is used./Assurez-vous que tous les boulons et toutes les vis sont bien serrés avant d'utiliser l'article./Asegúrese de que todos los pernos/tornillos estén bien apretados antes de usar la unidad.
- Check bolts/screws periodically and tighten them if necessary./Vérifiez les boulons et les vis régulièrement et serrez-les au besoin./Revise periódicamente los tornillos/pernos y apriételes si es necesario.
- Do not exceed the weight limit: 30 lbs. /Veuillez à ne pas dépasser la limite de poids de cet article : 13,61 kg./No supere el límite de peso permitido: 13,61 kg

PREPARATION/PRÉPARATION/PREPARACIÓN

Before beginning installation of product, make sure all parts are present. Compare parts with package contents list and hardware contents list. If any part is missing or damaged, do not attempt to assemble, install or operate the product./Avant de commencer l'installation de l'article, assurez-vous d'avoir toutes les pièces. Comparez le contenu de l'emballage avec la liste des pièces et celle de la quincaillerie incluse. S'il y a des pièces manquantes ou endommagées, ne tentez pas d'assembler, d'installer ni d'utiliser l'article./Antes de comenzar a instalar el producto, asegúrese de tener todas las piezas. Compare las piezas con la lista del contenido del paquete y la lista de aditamentos. No intente ensamblar, instalar ni usar el producto si falta alguna pieza o si estas están dañadas.

Estimated Assembly Time: 20 minutes./**Temps d'assemblage approximatif :** 20 minutes./**Tiempo estimado de ensamblaje:** 20 minutos.

Tools Required for Assembly (not included): Phillips Screwdriver, Power Drill, 3/16 in. Drill Bit, 3/8 in. Drill Bit, Level, Stud Finder, Marking Pencil, Tape Measure, Step Ladder, Drywall Anchors and Hammer./Outils nécessaires pour l'assemblage (non inclus) : tournevis cruciforme, perceuse électrique, foret de 3/16 po, foret de 3/8 po, niveau, détecteur de montant, crayon, ruban à mesurer, escabeau, chevilles d'ancrage pour cloison sèche et marteau./Herramientas necesarias para el ensamblaje (no se incluyen): Destornillador Phillips, taladro, broca para taladro de 3/16 pulg, broca para taladro de 3/8 pulg, nivel, detector de vigas, lápiz para marcar, cinta métrica, escalera de tijera, anclas de expansión para panel de yeso y martillo.

CARE AND MAINTENANCE/ENTRETIEN/CUIDADO Y MANTENIMIENTO

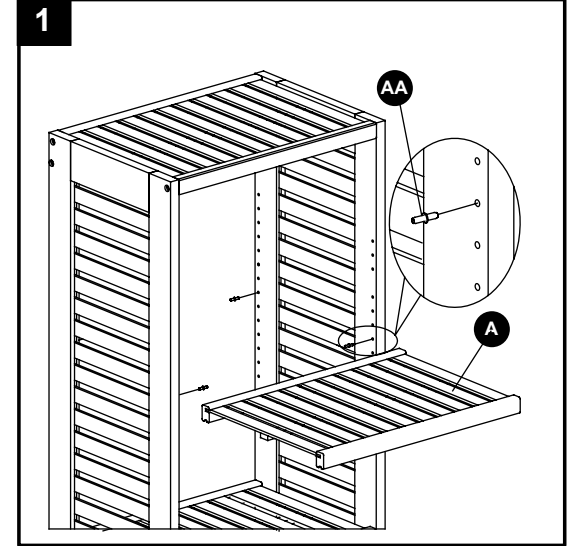
- Periodically check to make certain all components are properly positioned, free from damage and firmly connected./Vérifiez périodiquement si les composants sont bien positionnés, en bon état et fermement montés./Revise periódicamente para asegurarse de que todos los componentes estén ubicados de forma correcta, que no estén dañados y que estén firmemente conectados.
- Use a soft, clean cloth that will not scratch the surface when dusting./Utilisez un linge doux et propre qui n'égratignera pas la surface lorsque vous épousseterez l'article./Utilice un paño suave y limpio que no raye la superficie al limpiarla.
- Never use water to clean the furniture as it may damage to the finish./N'utilisez jamais d'eau pour nettoyer la tablette puisque vous risqueriez d'endommager le fini./Nunca utilice agua para limpiar sus muebles ya que puede dañar el acabado.
- Wipe clean using a damp cloth and a mild cleaner. Wipe dry with a clean cloth./Nettoyez l'article à l'aide d'un linge humide et d'un nettoyant doux. Essuyez-le à l'aide d'un linge propre./Limpie con un paño húmedo y un limpiador suave. Seque con un paño limpio.
- In the event the furniture is stained or otherwise damaged during use, it is recommended you call a professional to repair the furniture./Si la tablette est tachée ou endommagée de quelque façon durant son utilisation, il est recommandé d'appeler un professionnel pour la faire réparer./En caso de que el mueble se tiña o se dañe durante el uso, le recomendamos que llame a un profesional para repararlo.
- Keep product away from direct sunlight as it may damage the finish./Conservez l'article à l'abri du soleil pour éviter d'endommager le fini./Mantenga el producto lejos de la luz solar directa, ya que puede provocar daños en el acabado.
- It is best to keep the furniture in a climate-controlled environment. Extreme temperature and humidity changes can cause fading, warping, shrinking and splitting of wood. //Il est préférable que la tablette soit gardée dans un endroit à température contrôlée. Les variations d'humidité et de température importantes peuvent décolorer, déformer, contracter et même fendre le bois./Es mejor mantener los muebles en un ambiente climatizado. Los cambios extremos de temperatura y de humedad pueden ocasionar decoloración, deformación, contracciones y grietas en la madera.

ASSEMBLY INSTRUCTIONS/INSTRUCTIONS POUR L'ASSEMBLAGE/INSTRUCCIONES DE ENSAMBLAJE

1. If installing shelf (A) into a tower (sold separately), insert shelf pins (AA) where desired in tower. Make sure the shelf pins (AA) are level, then rest shelf (A) on top.

Si vous installez la tablette (A) dans une armoire (vendue séparément), insérez les goupilles à tablette (AA) aux endroits désirés dans l'armoire. Assurez-vous que les goupilles à tablette (AA) sont de niveau, puis posez la tablette (A) dessus.

Si instala la repisa (A) en una torre (se vende por separado), inserte los pasadores de repisa (AA) en el lugar deseado en la torre. Asegúrese de que los pasadores de repisa (AA) estén nivelados y luego coloque la repisa (A) sobre ellos.



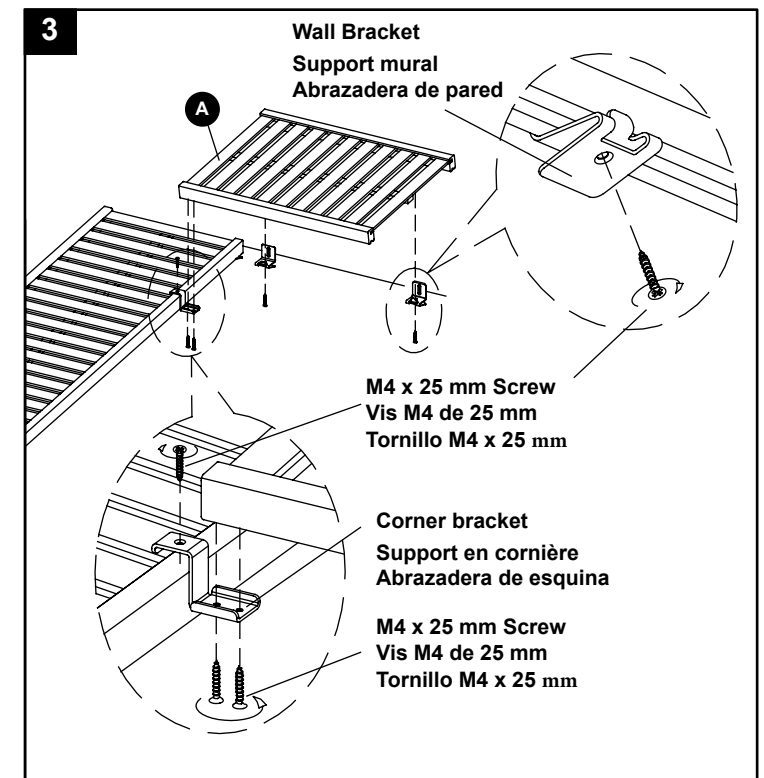
3. If installing the shelf (A) in a corner with another shelf (sold separately), use a stud finder (not included) to find wall studs at desired installation site. With a pencil (not included) mark the stud locations and then draw a level line at desired shelf height. Then attach Wall Brackets (Item #0060506, sold separately) to wall using M4 x 45 mm screws provided with brackets.

Attach the Corner Bracket (Item #0060596, sold separately) to the another shelf using M4 x 25 mm screws provided with the bracket. Then rest shelf (A) on top, securing with M4 x 25 mm screws provided with the brackets.

Si vous installez la tablette (A) dans un coin avec une autre tablette (vendue séparément), utilisez le détecteur de montant (non inclus) pour repérer les montants de cloison à l'endroit où vous désirez installer la tablette. Marquez l'emplacement des montants de cloison à l'aide d'un crayon (non inclus), puis tracez une ligne horizontale à la hauteur à laquelle vous souhaitez poser la tablette. Fixez ensuite les supports muraux (article #0060506, vendu séparément) au mur à l'aide des vis M4 de 45 mm fournies avec les supports.

Fixez les supports en cornière (article #0060596, vendu séparément) à l'autre tablette à l'aide des vis M4 de 25 mm fournies avec le support. Posez ensuite la tablette (A) sur les supports et fixez-la à l'aide de vis M4 de 25 mm fournies avec les supports.

Si instala la repisa (A) en una esquina con otra repisa (se vende por separado), use un detector de vigas (no se incluye) para localizar las vigas de pared en el lugar de instalación deseado. Marque con un lápiz (no se incluye) la ubicación de las vigas y luego dibuje una línea de nivel a la altura deseada para la repisa. Luego fije las abrazaderas para pared (artículo # 0060506, se vende por separado) en la pared con los tornillos M4 x 45 mm proporcionados con las abrazaderas. Fije la abrazadera para esquina (artículo # 0060596, se vende por separado) en la otra repisa con los tornillos M4 x 25 mm proporcionados con la abrazadera. Luego coloque la repisa (A) sobre la abrazadera y asegúrela con los tornillos M4 x 25 mm proporcionados con las abrazaderas.



TROUBLESHOOTING/DÉPANNAGE/SOLUCIÓN DE PROBLEMAS

PROBLEM/PROBLÈME/ PROBLEMA	POSSIBLE CAUSE/CAUSE POSSIBLE/CAUSA POSIBLE	CORRECTIVE ACTION/MESURE CORRECTIVE/ ACCIÓN CORRECTIVA
The shelf can not be installed onto the wall./ La tablette ne peut pas être installée sur le mur./ No se puede instalar la repisa en la pared.	The necessary wall brackets are not provided./Les supports muraux nécessaires ne sont pas fournis./No se le proporcionaron las abrazaderas de pared necesarias.	Buy corresponding side bracket and wall bracket (sold separately)./Achetez les supports latéraux et les supports muraux correspondants (vendus séparément)./Compre la abrazadera lateral y la de pared correspondientes (se venden por separado).
The shelf is not level./ La tablette n'est pas de niveau./La repisa no está nivelada.	Brackets were installed properly./ Les supports n'ont pas été installés correctement./Las abrazaderas se instalaron correctamente.	Reinstall the wall bracket and side bracket and ensure they are level./Réinstallez le support mural et le support latéral, puis assurez-vous qu'ils sont de niveau./Vuelva a instalar la abrazadera lateral y la de pared y asegúrese de que estén niveladas.