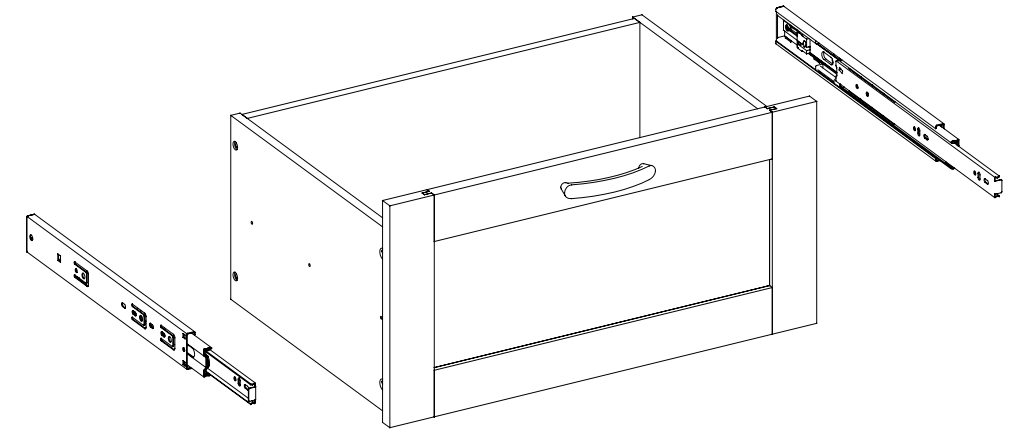


allen + roth®

welcoming • sophisticated • inspiring



allen + roth® is a registered trademark of LF, LLC. All Rights Reserved.

ITEM #0972666, 0972667, 0972668

## FLAT PANEL DRAWER KIT

MODEL #WSLDKFP1J, WSLDKFP1AW, WSLDKFP1AG

Français p. 9

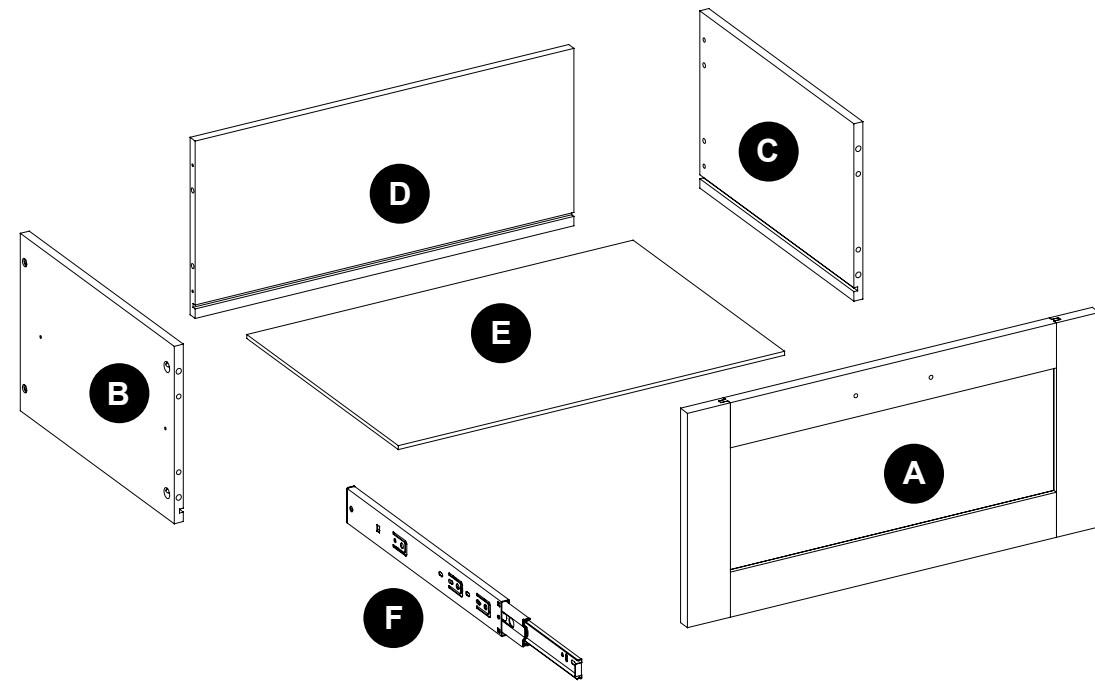
Español p. 17

ATTACH YOUR RECEIPT HERE

Serial Number \_\_\_\_\_ Purchase Date \_\_\_\_\_

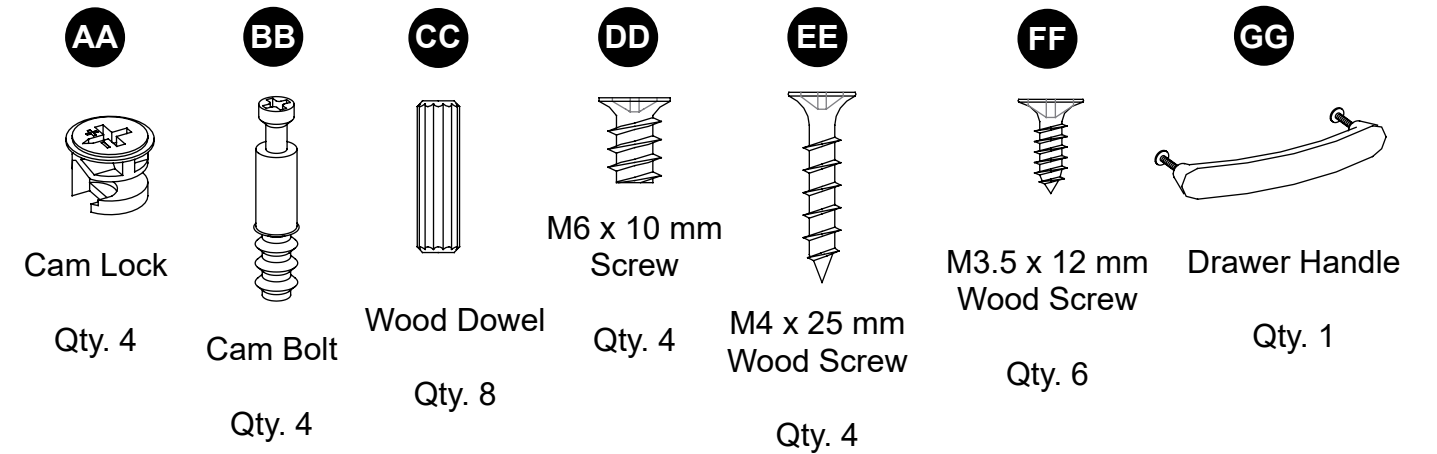
**Questions, problems, missing parts?** Before returning to your retailer, call our customer service department at 1-866-439-9800, 8 a.m. - 8 p.m., EST, Monday - Friday.

**PACKAGE CONTENTS**



PART	DESCRIPTION	QUANTITY
A	Drawer Front	1
B	Left Drawer Panel	1
C	Right Drawer Panel	1
D	Drawer Back	1
E	Drawer Bottom	1
F	Slide	2

**HARDWARE CONTENTS (shown not actual size)**



**! SAFETY INFORMATION**

Please read and understand this entire manual before attempting to assemble, operate or install the product.

**! WARNING**

- Do not allow children to climb or play in or around this product.
- To avoid damage, assemble the product on a sturdy, level and protective surface.
- Make sure all bolts/screws are tightly fastened before the unit is used.
- Check bolts/screws periodically and tighten them if necessary.
- Do not exceed the weight limit: 30 lbs.
- Place the heavier items in lower drawers.

**CAUTION**

- Use this unit for its intended purpose only.

**PREPARATION**

Before beginning assembly of product, make sure all parts are present. Compare parts with package contents list and hardware contents list. If any part is missing or damaged, do not attempt to assemble the product.

**Estimated Assembly Time:** 15 minutes

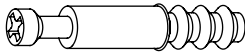

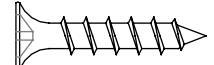
Tools Required for Assembly (not included): Phillips Screwdriver

This drawer is intended to be placed into Premium Wood Tower (Item #0339207, 0339208, 0339209, 0339210, 0339207, sold separately) or Ventilato Wood Tower (Item #0339212, 0339213, 0339214, 0339215, 0810376, sold separately) and is a replacement for the drawer in Complete Closet Kit (Item #0339203, 0339204, 0339205, 0339206, 0810374, sold separately).

## ASSEMBLY INSTRUCTIONS

1. Install cam bolts (BB) into flat drawer front (A). Set aside. Install wood dowels (CC) into drawer back (D), then attach left drawer panel (B) and right drawer panel (C) to drawer back (D) with M4 x 25 mm wood screws (EE).

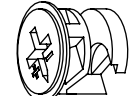

### Hardware Used

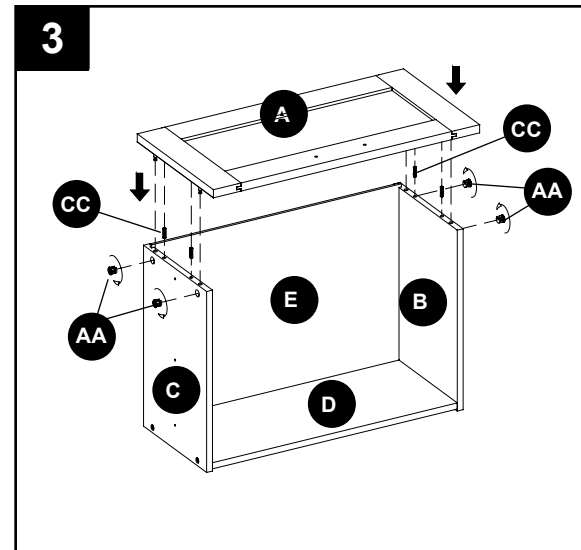
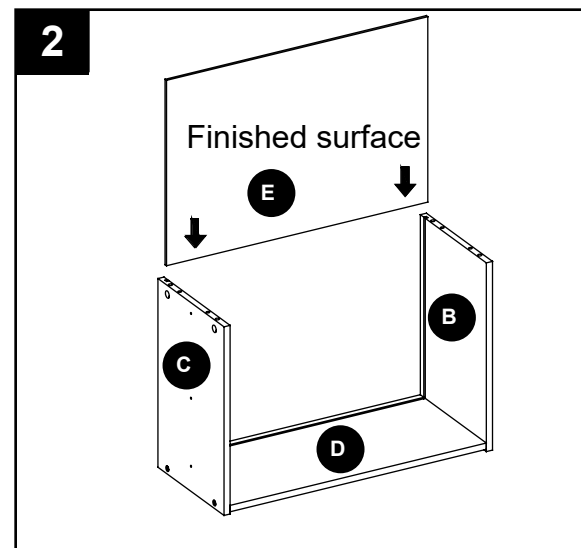
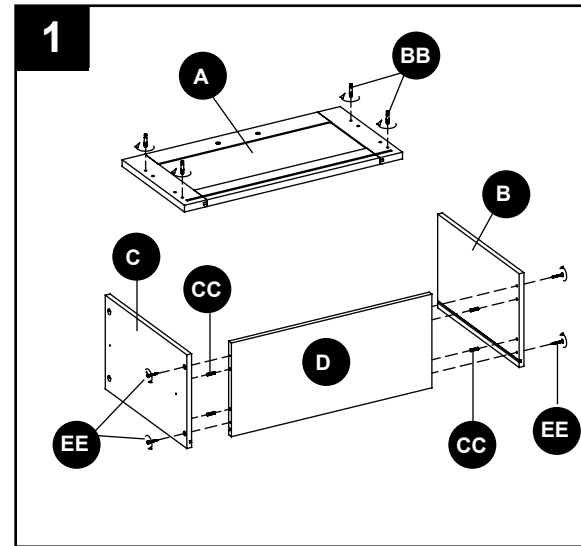
<b>BB</b>	Cam Bolt		x 4
<b>CC</b>	Wood Dowel		x 4
<b>EE</b>	M4 x 25 mm Wood Screw		x 4

2. Insert drawer bottom (E) into drawer panel left (B), drawer panel right (C) and drawer back (D).

3. Insert wood dowels (CC) into left drawer panel (B) and right drawer panel (C). Attach drawer front (A) to assembly, securing with cam locks (AA).

### Hardware Used

<b>AA</b>	Cam Lock		x 4
<b>CC</b>	Wood Dowel		x 4





## ASSEMBLY INSTRUCTIONS

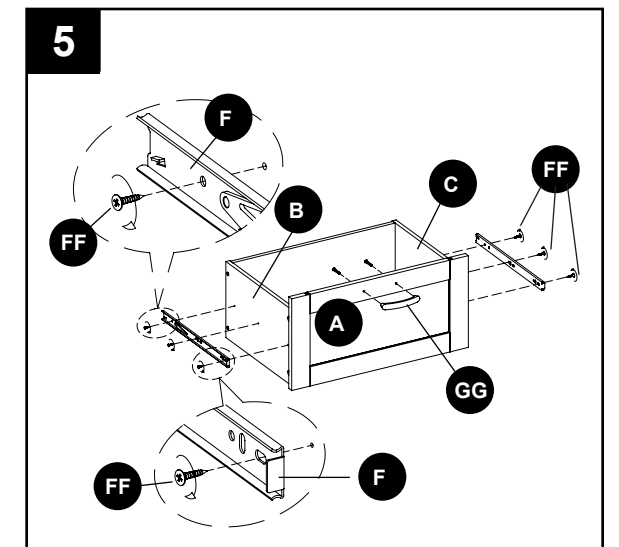
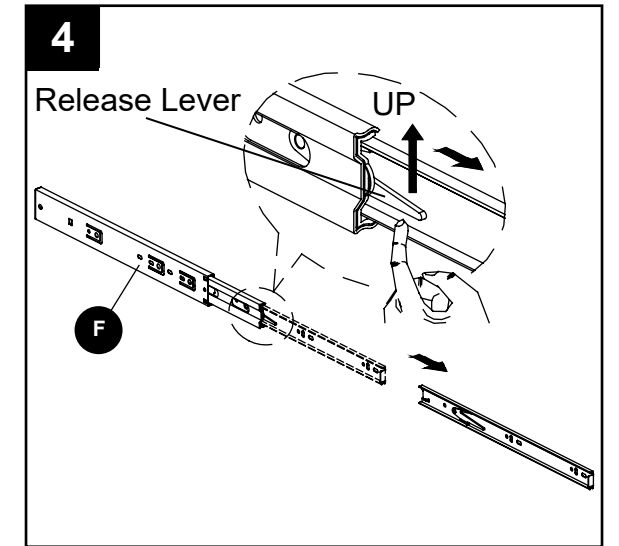
4. Press the release lever on slides (F) and remove the slide runners.

5. Attach the previously removed slide runners to left drawer panel (B) and right drawer panel (C) with M3.5 x 12 mm wood screws (FF).  
**Note:** Ensure the opening of the runner faces backward on the drawer.

Then, remove the preassembled bolts from drawer handle (GG). Insert drawer handle (GG) into drawer front (A), securing from inside the drawer with previously removed bolts.

### Hardware Used


<b>FF</b>	M3.5 x 12 mm Wood Screw		x 6
<b>GG</b>	Drawer Handle		x 1

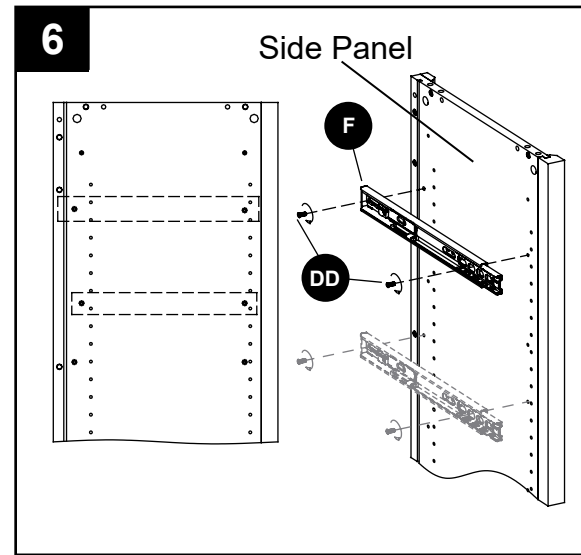


## ASSEMBLY INSTRUCTIONS

6. Attach slides (F) to each side panel of a premium or ventilated wood tower (sold separately) with M6 x 10 mm screws (DD). Note: Ensure the slides (F) are level with one another.

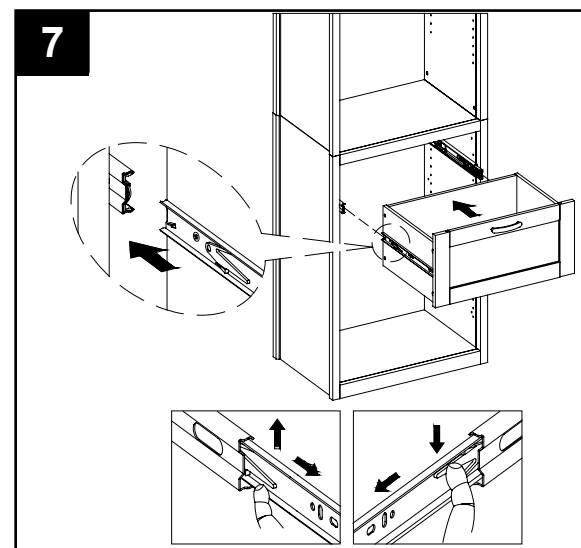
### Hardware Used

**DD** M6 x 10 mm Screw  x 4



7. Insert the drawer into the premium unit by pressing down the release levers on the runners and sliding the drawer into the tracks of slides (F).

If you need to remove the drawer, extend it all the way forward and then press the release level up on one side and down on the other side. Pull out the drawer carefully.



## CARE AND MAINTENANCE

- Periodically check to make certain all components are properly positioned, free from damage and firmly connected.
- Use a soft, clean cloth that will not scratch the surface when dusting.
- Never use water to clean the furniture as it may damage to the finish.
- Wipe clean using a damp cloth and a mild cleaner. Wipe dry with a clean cloth.
- In the event the furniture is stained or otherwise damaged during use, it is recommended you call a professional to repair the furniture.
- Keep furniture away from direct sunlight as it may damage the finish.
- It is best to keep the furniture in a climate-controlled environment. Extreme temperature and humidity changes can cause fading, warping, shrinking and splitting of wood.

## TROUBLESHOOTING

PROBLEM	POSSIBLE CAUSE	CORRECTIVE ACTION
Drawer slide runner can not slide into slide tracks.	Slide runners reversed.	Reinstall the slide runner and ensure the opening of slide runner is pointing backward.
Drawer slides do not go smoothly.	The slide runners do not align with the slide tracks properly.	Take out and repeat drawer installation.
Drawer gaps are not even missing period.	Slide runners are not level with each other.	Use the pilot holes on the tower (sold separately) as a guide to level the slide runners.

## WARRANTY

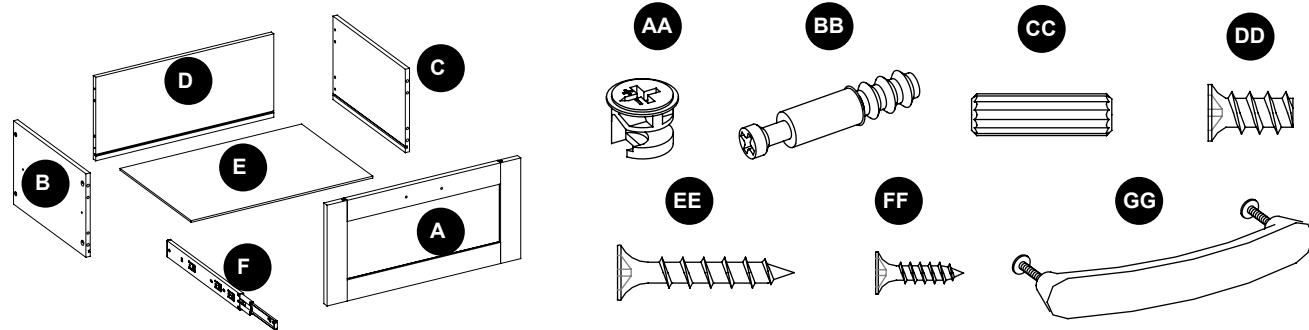
This product is warranted to the original purchaser. If there is a failure in this unit due to defects in materials or workmanship, the manufacturer will repair or replace this item at our discretion without charge. Warranty is void if product has been assembled incorrectly, misused, abused by overloading, altered in any way or damaged due to accident. This warranty is not transferable and does not cover chipping, flaking, scratches, rust, dents, or other damages to the surfaces of this product. Responsibility of the manufacturer is limited to repair or replacement of this product. The manufacturer is not responsible for consequential, incidental, or other damages or losses resulting from product failure.

This warranty is in lieu of all other expressed warranties. Some states do not allow the exclusion or limitation of incidental or consequential damages, so the above limitation may not apply to you. This warranty gives you specific legal rights and you may have other rights which vary from state to state.

## REPLACEMENT PARTS LIST

For replacement parts, call our customer service department at 1-866-439-9800, 8 a.m. - 8 p.m., EST, Monday - Friday.

PART	DESCRIPTION	PART #
A	Drawer Front	*WSLDKFP1J/AW/AG-1-DF
B	Left Drawer Panel	*WSLDKFP1J/AW/AG-2-LDP
C	Right Drawer Panel	*WSLDKFP1J/AW/AG-3-RDP
D	Drawer Back	*WSLDKFP1J/AW/AG-4-DB
E	Drawer Bottom	*WSLDKFP1J/AW/AG-5-DB
F	Slide	*WSLDKFP1J/AW/AG-6-S
AA	Cam Lock	*WSLDKFP1J/AW/AG-8-CL
BB	Cam Bolt	*WSLDKFP1J/AW/AG-9-CB
CC	Wood Dowel	*WSLDKFP1J/AW/AG-10-WD
DD	M6 x 10 mm Screw	*WSLDKFP1J/AW/AG-11-M6x10S
EE	M4 x 25 mm Wood Screw	*WSLDKFP1J/AW/AG-12-M4x25WS
FF	M3.5 x 12 mm Wood Screw	*WSLDKFP1J/AW/AG-13-M3.5x12WS
GG	Drawer Handle	*WSLDKFP1J/AW/AG-7-DH
	Complete Hardware	*WSLDKFP1J/AW/AG-14-CH



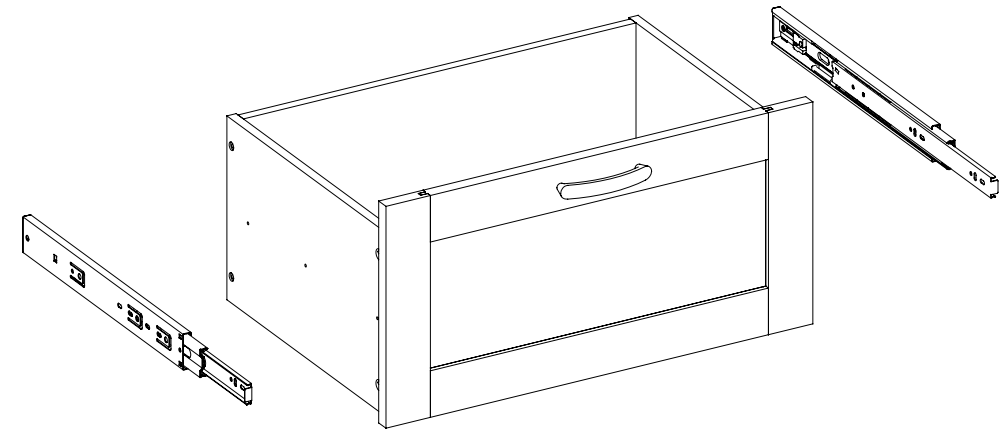
Date: 2017-11-30 Rev. 0001-A  
Factory # WOFUVI

Printed in Vietnam  
allen + roth® is a registered trademark  
of LF, LLC. All Rights Reserved.

Lowe.com/allenandroth allen + roth

allen + roth®

welcoming • sophisticated • inspiring



allen + roth® est une marque de commerce déposée de LF, LLC. Tous droits réservés.

ARTICLE #0972666, 0972667, 0972668

## ENSEMBLE DE TIROIRS À PANNEAU PLAT

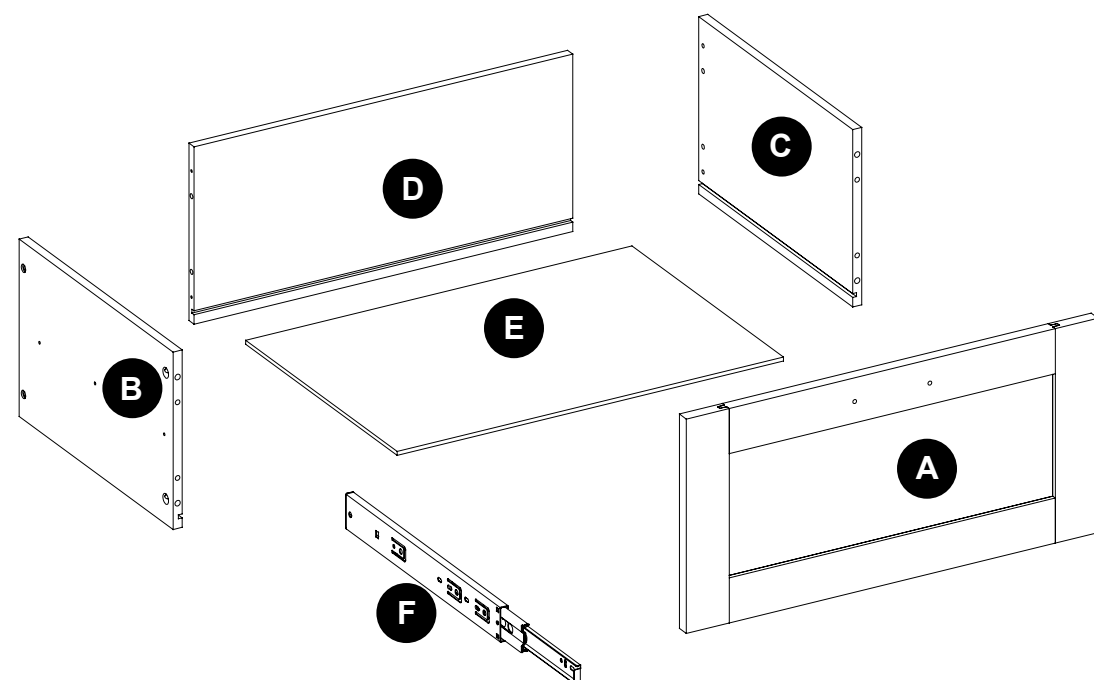
MODÈLE #WSLDKFP1J, WSLDKFP1AW, WSLDKFP1AG

### JOIGNEZ VOTRE REÇU ICI

Numéro de série \_\_\_\_\_ Date d'achat \_\_\_\_\_

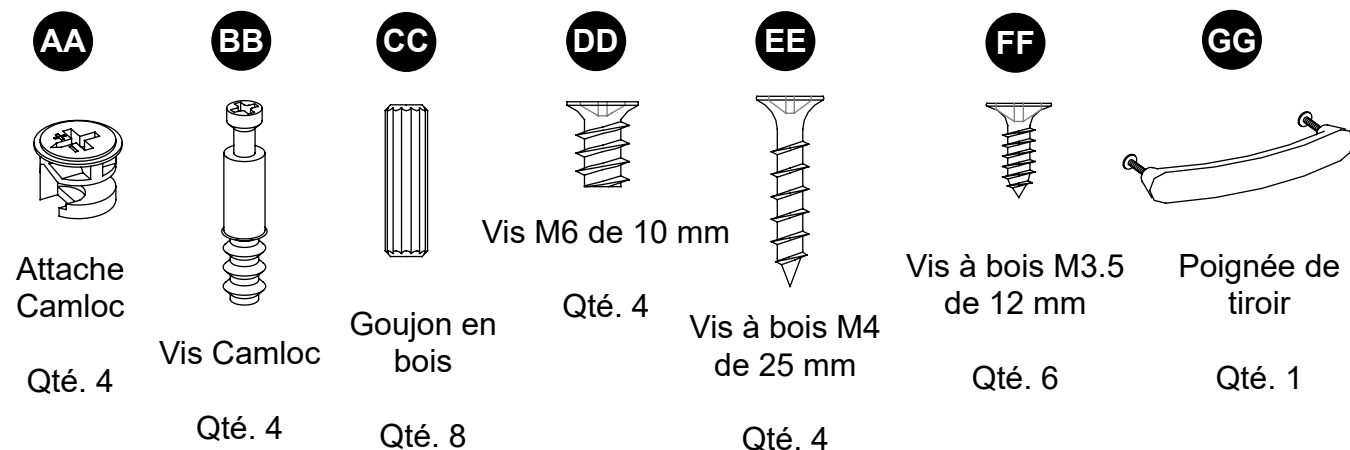
**Des questions, des problèmes, des pièces manquantes?** Avant de retourner l'article au détaillant, appelez notre service à la clientèle au 1 866 439-9800, entre 8 h et 20 h (HNE), du lundi au vendredi.

## CONTENU DE L'EMBALLAGE



PIÈCE	DESCRIPTION	QUANTITÉ
A	Devant du tiroir	1
B	Panneau gauche du tiroir	1
C	Panneau droit du tiroir	1
D	Panneau arrière du tiroir	1
E	Fond du tiroir	1
F	Glissière	2

## QUINCAILLERIE INCLUSE (non illustrée à la grandeur réelle)



## ! CONSIGNES DE SÉCURITÉ

Assurez-vous de lire et de comprendre l'intégralité du présent manuel avant de tenter d'assembler, d'utiliser ou d'installer le produit.

## ! AVERTISSEMENT

- Ne laissez pas les enfants grimper ou jouer sur l'article ni autour de celui-ci.
- Assemblez l'article sur une surface solide, plane et protectrice, pour éviter de l'endommager.
- Assurez-vous que tous les boulons et toutes les vis sont bien serrés avant d'utiliser l'article.
- Vérifiez les boulons et les vis régulièrement et serrez-les au besoin.
- Veillez à ne pas dépasser la limite de poids de cet article : 13,61 kg.
- Rangez les objets lourds dans les tiroirs du bas.

## ATTENTION

- Utilisez cet article uniquement pour l'usage auquel il est destiné.

## PRÉPARATION

Avant de commencer l'assemblage de l'article, assurez-vous d'avoir toutes les pièces. Comparez le contenu de l'emballage avec la liste des pièces et celle de la quincaillerie incluse. S'il y a des pièces manquantes ou endommagées, ne tentez pas d'assembler l'article.

**Temps d'assemblage approximatif : 15 minutes**

Outils nécessaires pour l'assemblage (non inclus) : tournevis cruciforme.

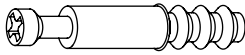

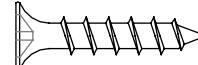
Ce tiroir est destiné à être installé dans une tour en bois haut de gamme (article #0339207, 0339208, 0339209, 0339210, 0339207, vendu séparément) ou une tour en bois ajourée (article #0339212, 0339213, 0339214, 0339215, 0810376, vendu séparément) et il s'agit d'un remplacement du tiroir de l'ensemble complet pour le placard (article #0339203, 0339204, 0339205, 0339206, 0810374, vendu séparément)



## INSTRUCTIONS POUR L'ASSEMBLAGE

1. Installez les vis Camloc (BB) dans le devant du tiroir (A). Mettez-le de côté. Installez des goujons de bois courts (CC) dans le panneau arrière du tiroir (D), puis fixez le panneau gauche (B) et le panneau droit (C) du tiroir au panneau arrière (D) à l'aide de vis à bois M4 de 25 mm (EE).

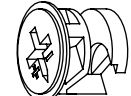

### Quincaillerie utilisée

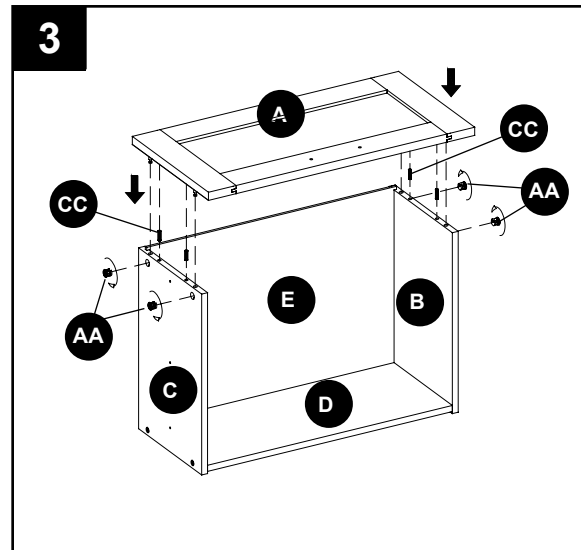
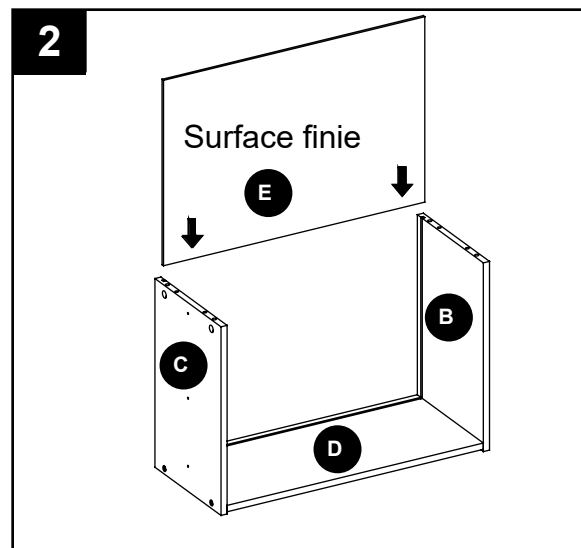
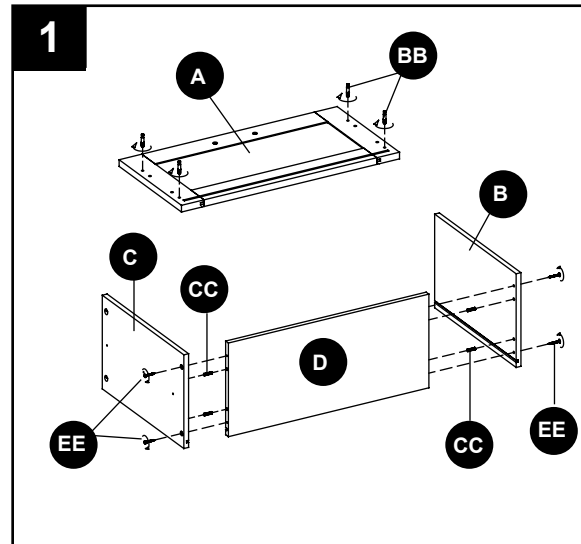
- BB** Vis Camloc  x 4
- CC** Goujon en bois  x 4
- EE** Vis à bois M4 de 25 mm  x 4

2. Insérez le fond du tiroir (E) dans le panneau gauche du tiroir (B), le panneau droit du tiroir (C) et le panneau arrière du tiroir (D).

3. Insérez des goujons en bois (CC) dans le panneau gauche du tiroir (B) et le panneau droit du tiroir (C). Fixez le devant du tiroir (A) à l'ensemble à l'aide d'attaches Camloc (AA).

### Quincaillerie utilisée

- AA** Attache Camloc  x 4
- CC** Goujon en bois  x 4



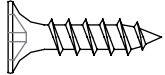

## INSTRUCTIONS POUR L'ASSEMBLAGE

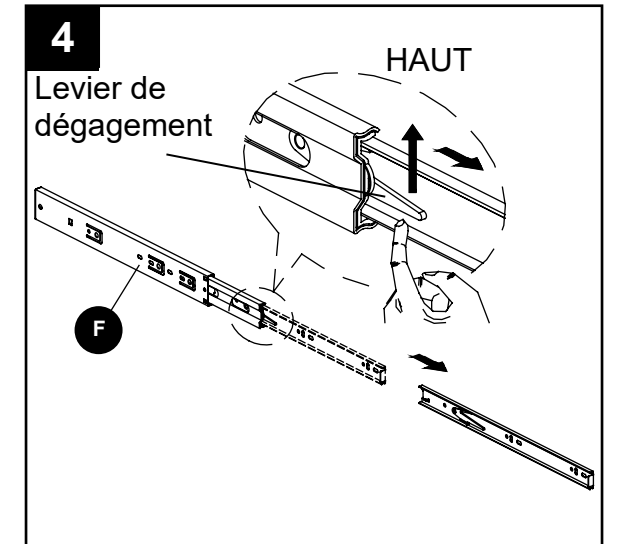
4. Appuyez sur le levier de dégagement sur les glissières (F) et retirez les pièces coulissantes.

5. Fixez les pièces coulissantes des glissières que vous avez retirées précédemment au panneau gauche du tiroir (B) et au panneau droit du tiroir (C) à l'aide de vis à bois M3.5 de 12 mm (FF).

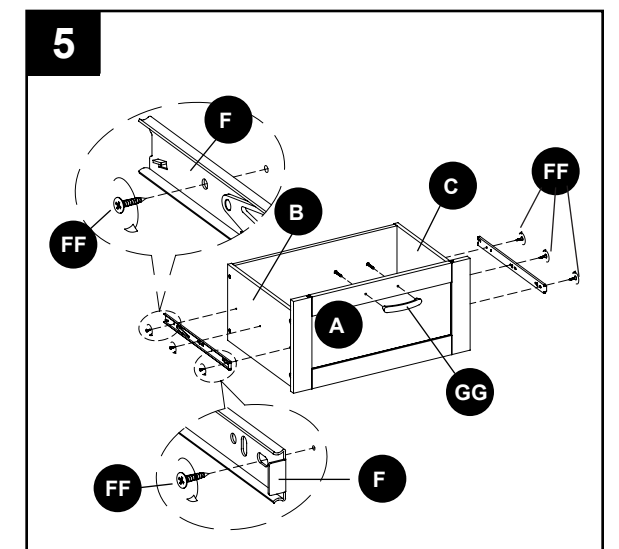
**Remarque :** Assurez-vous que l'ouverture des pièces coulissantes pointe vers l'arrière du tiroir. Puis, retirez les boulons préassemblés de la poignée de tiroir (GG). Insérez la poignée du tiroir (G) dans le devant du tiroir (A), puis, à partir de l'intérieur du tiroir, fixez la poignée à l'aide des boulons que vous venez de retirer.

### Quincaillerie utilisée

- FF** Vis à bois M3.5 de 12 mm  x 6
- GG** Poignée de tiroir  x 1



5. Fixez les pièces coulissantes des glissières que vous avez retirées précédemment au panneau gauche du tiroir (B) et au panneau droit du tiroir (C) à l'aide de vis à bois M3.5 de 12 mm (FF).




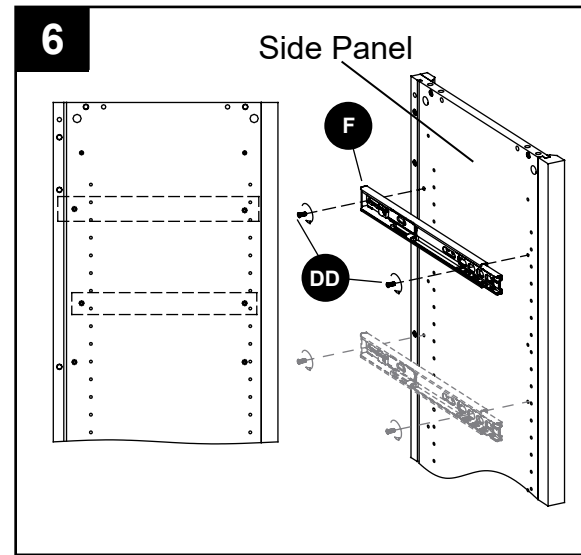


## INSTRUCTIONS POUR L'ASSEMBLAGE

6. Fixez les glissières (F) sur chaque panneau latéral d'une tour en bois haut de gamme ou d'une tour en bois ajourée (vendue séparément) à l'aide de vis M6 de 10 mm (DD). Remarque : Assurez-vous que les glissières (F) sont de niveau.

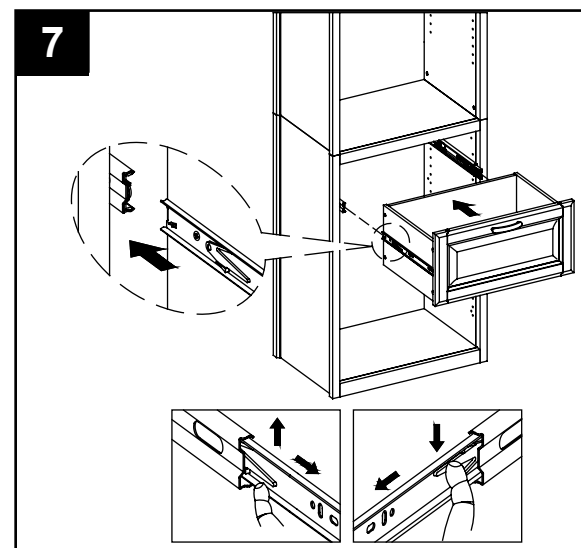
### Quincaillerie utilisée

**DD** Vis M6 de 10 mm  x 4



7. Insérez le tiroir dans la tour en bois haut de gamme en appuyant sur les leviers de dégagement des glissières et en faisant glisser le tiroir dans les glissières (F).

Si vous devez retirer le tiroir, sortez-le au maximum hors du meuble et appuyez sur les leviers de dégagement, vers le haut sur un côté et vers le bas sur l'autre. Retirez le tiroir soigneusement.



## ENTRETIEN

- Vérifiez périodiquement si les composants sont bien positionnés, en bon état et fermement montés.
- Utilisez un linge doux et propre qui n'égratignera pas la surface lorsque vous épousseterez l'article.
- N'utilisez jamais d'eau pour nettoyer l'article puisque vous risqueriez d'endommager le fini.
- Nettoyez l'article à l'aide d'un linge humide et d'un nettoyant doux. Essuyez-le à l'aide d'un linge propre.
- Si l'article est taché ou endommagé de quelque façon durant son utilisation, il est recommandé d'appeler un professionnel pour le faire réparer.
- Conservez l'article à l'abri du soleil pour éviter d'endommager le fini.
- Il est préférable que l'article soit gardé dans un endroit à température contrôlée. Les variations d'humidité et de température importantes peuvent décolorer, déformer, contracter et même fendre le bois.

## DÉPANNAGE

PROBLÈME	CAUSE POSSIBLE	MESURE CORRECTIVE
Les pièces coulissantes ne glissent pas dans les glissières du tiroir.	Les pièces coulissantes sont inversées.	Réinstallez les pièces coulissantes et assurez-vous que leur ouverture pointe vers l'arrière.
Le tiroir ne glisse pas en douceur.	Les pièces coulissantes ne sont pas bien installées dans les glissières.	Retirez le tiroir et reprenez son installation.
Le jour autour du tiroir n'est pas uniforme.	Les pièces coulissantes ne sont pas de niveau.	Assurez-vous que les pièces coulissantes sont de niveau. Guidez-vous à l'aide des avant-trous de la tour (vendue séparément).

## GARANTIE

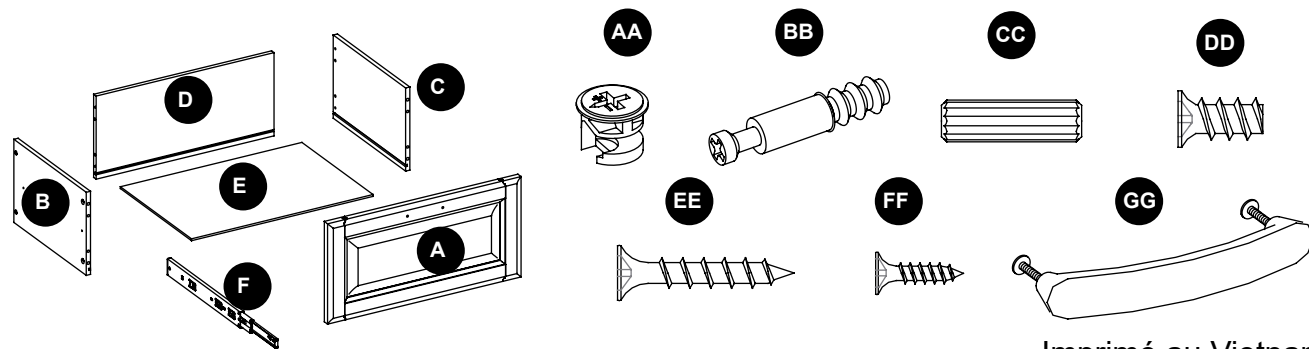
La présente garantie n'est offerte qu'à l'acheteur initial. Si cet article présente des défauts de matériaux ou de fabrication, le fabricant choisira, à sa seule discrétion, de réparer ou de remplacer l'article sans frais. La garantie sera annulée si l'article a été assemblé incorrectement, a été utilisé de manière inappropriée ou abusive en le surchargeant ou en l'altérant d'une quelconque façon, ou a subi des dommages causés par un accident. La présente garantie est non transférable et ne couvre pas les ébréchures, l'écaillage, les égratignures, la rouille, les bosses et tout autre dommage à la surface de cet article. La responsabilité du fabricant se limite à la réparation et au remplacement de cet article. Le fabricant n'est pas responsable des dommages accessoires, consécutifs ou autres ni de toute perte causée par une défektivité de l'article.

La présente garantie prévaut sur toute autre garantie explicite. Certains États ou certaines provinces ne permettent pas l'exclusion ou la limitation des dommages accessoires ou consécutifs, de sorte que la limitation ci-dessus peut ne pas s'appliquer à vous. Cette garantie vous confère des droits précis. Il est possible que vous disposiez d'autres droits, qui varient d'un État ou d'une province à l'autre.

## LISTE DES PIÈCES DE RECHANGE

Pour obtenir des pièces de rechange, communiquez avec notre service à la clientèle au 1 866 439-9800, entre 8 h et 20 h (HNE), du lundi au vendredi.

PIÈCE	DESCRIPTION	N° DE PIÈCE
A	Devant du tiroir	*WSLDKFP1J/AW/AG-1-DF
B	Panneau gauche du tiroir	*WSLDKFP1J/AW/AG-2-LDP
C	Panneau droit du tiroir	*WSLDKFP1J/AW/AG-3-RDP
D	Panneau arrière du tiroir	*WSLDKFP1J/AW/AG-4-DB
E	Fond du tiroir	*WSLDKFP1J/AW/AG-5-DB
F	Glissière	*WSLDKFP1J/AW/AG-6-S
AA	Attache Camloc	*WSLDKFP1J/AW/AG-8-CL
BB	Vis Camloc	*WSLDKFP1J/AW/AG-9-CB
CC	Goujon en bois	*WSLDKFP1J/AW/AG-10-WD
DD	Vis M6 de 10 mm	*WSLDKFP1J/AW/AG-11-M6x10S
EE	Vis à bois M4 de 25 mm	*WSLDKFP1J/AW/AG-12-M4x25WS
FF	Vis à bois M3.5 de 12 mm	*WSLDKFP1J/AW/AG-13-M3.5x12WS
GG	Poignée de tiroir	*WSLDKFP1J/AW/AG-7-DH
	Quincaillerie complète	*WSLDKFP1J/AW/AG-14-CH



Imprimé au Vietnam

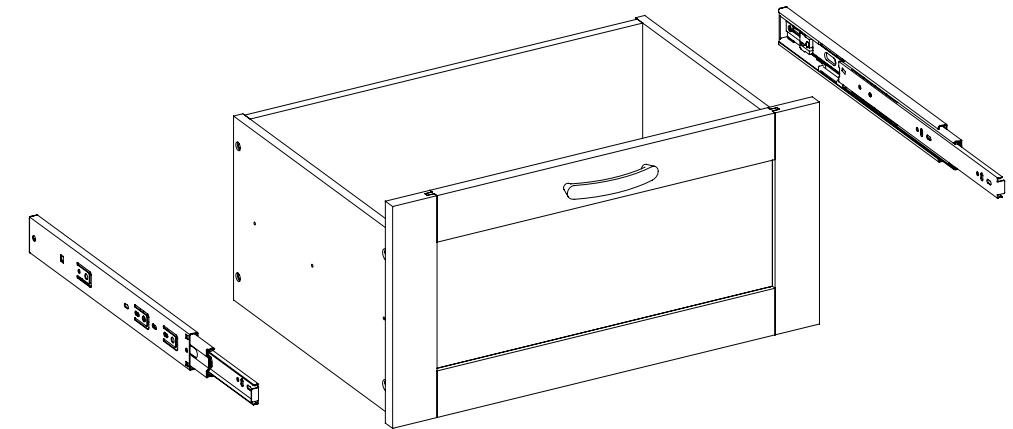
Date: 2017-11-30 Rév. 0001-A  
Fabricant # WOFUVI

allen + roth® est une marque de  
commerce déposée de LF, LLC. Tous  
droits réservés.

Lowes.com/allenandroth allen + roth

allen + roth®

welcoming • sophisticated • inspiring



allen + roth® es una marca registrada de LF, LLC. Todos los derechos reservados.

ARTÍCULOS #0972666, 0972667, 0972668

## KIT DE GAVETA DE PANEL FRONTAL PLANO

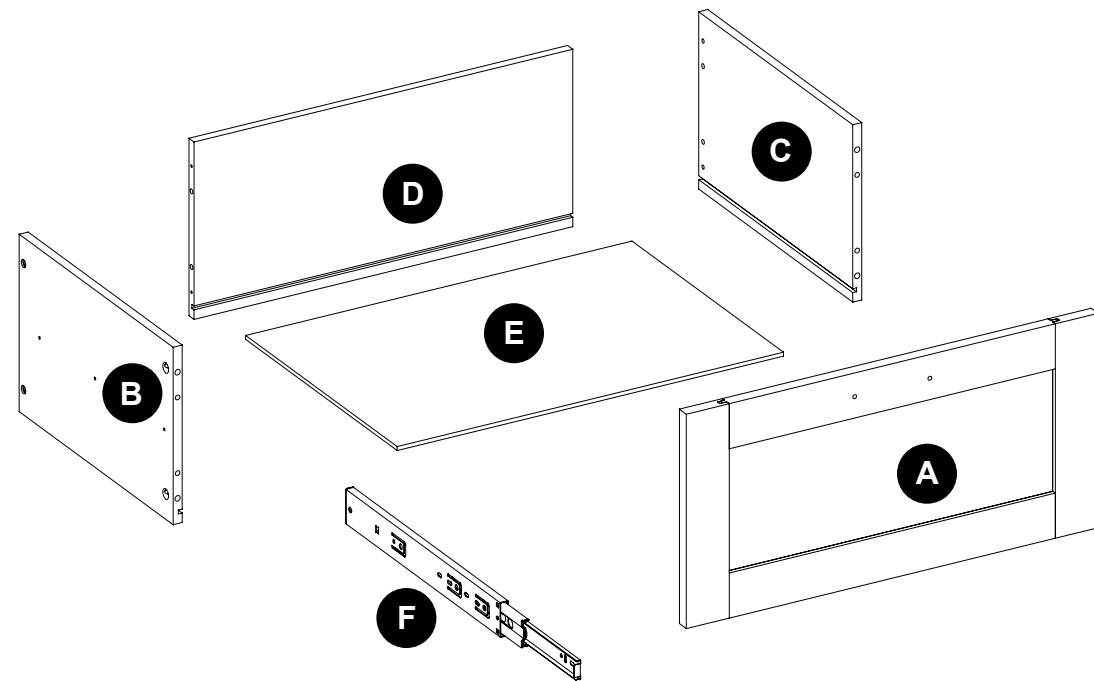
MODELOS #WSLDKFP1J, WSLDKFP1AW,  
WSLDKFP1AG

### ADJUNTE SU RECIBO AQUÍ

Número de serie \_\_\_\_\_ Fecha de compra \_\_\_\_\_

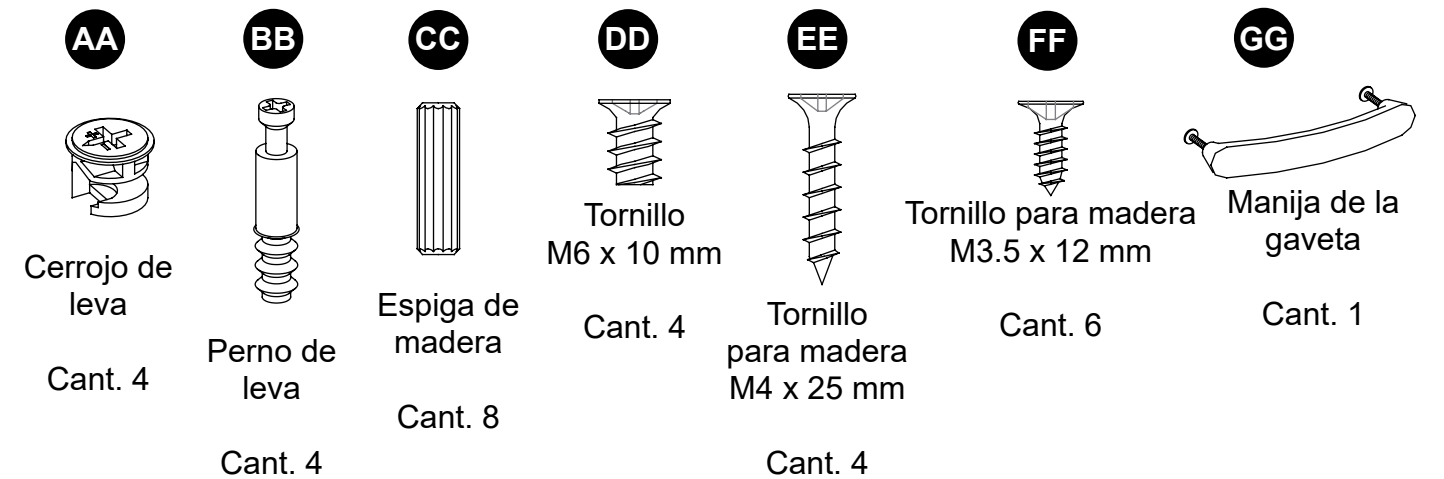
¿Preguntas, problemas, piezas faltantes? Antes de volver a la tienda, llame a nuestro Departamento de Servicio al Cliente al 1-866-439-9800, de lunes a viernes de 8 a.m. a 8 p.m., hora estándar del Este.

## CONTENIDO DEL PAQUETE



PIEZA	DESCRIPCIÓN	CANTIDAD
A	Parte frontal de la gaveta	1
B	Panel izquierdo de la gaveta	1
C	Panel derecho de la gaveta	1
D	Parte posterior de la gaveta	1
E	Parte inferior de la gaveta	1
F	Deslizador	2

## ADITAMENTOS (no se muestran en tamaño real)



## ! INFORMACIÓN DE SEGURIDAD

Lea y comprenda completamente este manual antes de intentar ensamblar, usar o instalar el producto.

## ! ADVERTENCIA

- No permita que los niños se suban al producto o que jueguen cerca de él.
- Para evitar daños, ensamble este producto sobre una superficie segura, nivelada y resistente.
- Asegúrese de que todos los pernos/tornillos estén bien apretados antes de usar la unidad.
- Revise periódicamente los tornillos/pernos y apriételos si es necesario.
- No exceda el límite de peso permitido: 30 lb/13,61 kg.
- Coloque los artículos más pesados en las gavetas inferiores.

## PRECAUCIÓN

- Use esta unidad solo para el fin para el cual se diseñó.

## PREPARACIÓN

Antes de comenzar a ensamblar el producto, asegúrese de tener todas las piezas. Compare las piezas con la lista del contenido del paquete y la lista de aditamentos. No intente ensamblar el producto si falta alguna pieza o si estas están dañadas.

**Tiempo estimado de ensamblaje:** 15 minutos

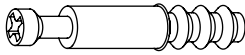

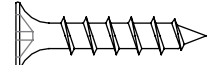
Herramientas necesarias para el ensamblaje (no se incluyen): destornillador Phillips.

Esta gaveta esta diseñada para colocarla en la torre de madera de primera calidad (artículos # 0339207, 0339208, 0339209, 0339210, 0339207, se venden por separado) o en la torre de madera ventilada (artículos #0339212, 0339213, 0339214, 0339215, 0810376, se venden por separado) y es un repuesto para la gaveta en el kit de armario completo (artículos #0339203, 0339204, 0339205, 0339206, 0810374, se venden por separado).

## INSTRUCCIONES DE ENSAMBLAJE

1. Instale los pernos de leva (BB) en la parte frontal plana de la gaveta (A). Colóquelos a un lado. Instale las espigas de madera (CC) en el panel posterior de la gaveta (D), luego fije el panel izquierdo de la gaveta (B) y el panel derecho de la gaveta (C) al panel posterior de la gaveta (D) con tornillos para madera M4 x 25 mm (EE).


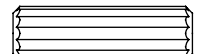
### Aditamentos usados

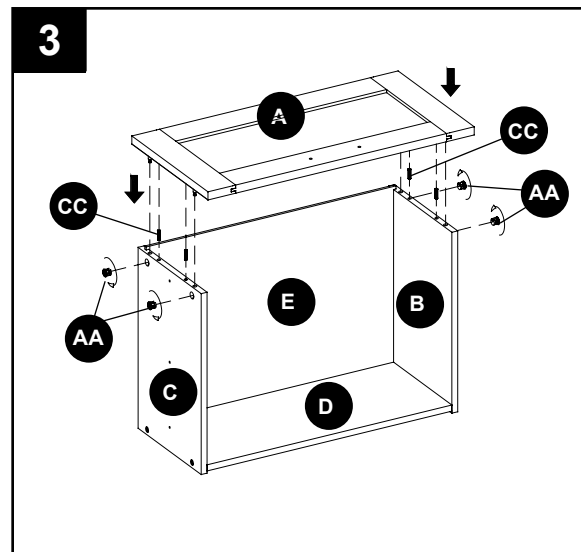
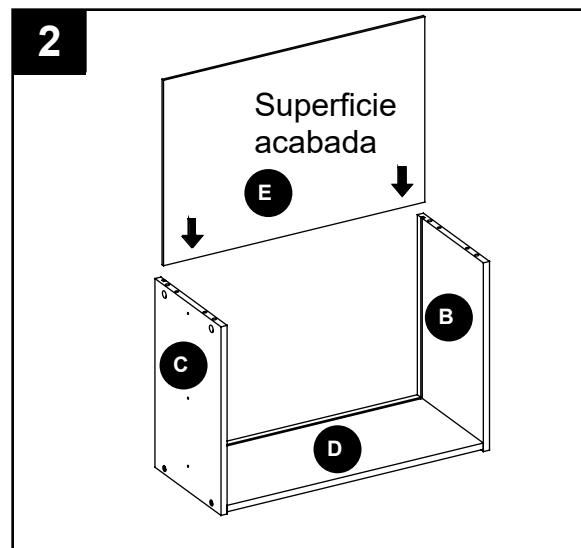
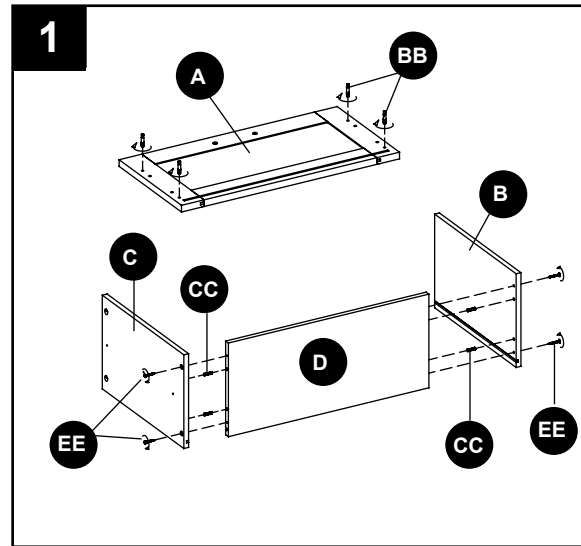
<b>BB</b>	Perno de leva		x 4
<b>CC</b>	Espiga de madera		x 4
<b>EE</b>	Tornillo para madera M4 x 25 mm		x 4

2. Coloque la parte inferior de la gaveta (E) en el panel izquierdo de la gaveta (B), el panel derecho de la gaveta (C) y el panel posterior de la gaveta (D).

3. Inserte las espigas de madera (CC) en el panel izquierdo de la gaveta (B) y en el panel derecho de la gaveta (C). Fije la parte frontal (A) al ensamblaje y asegúrelo con cerrojos de leva (AA).

### Aditamentos usados

<b>AA</b>	Cerrojo de leva		x 4
<b>CC</b>	Espiga de madera		x 4





## INSTRUCCIONES DE ENSAMBLAJE

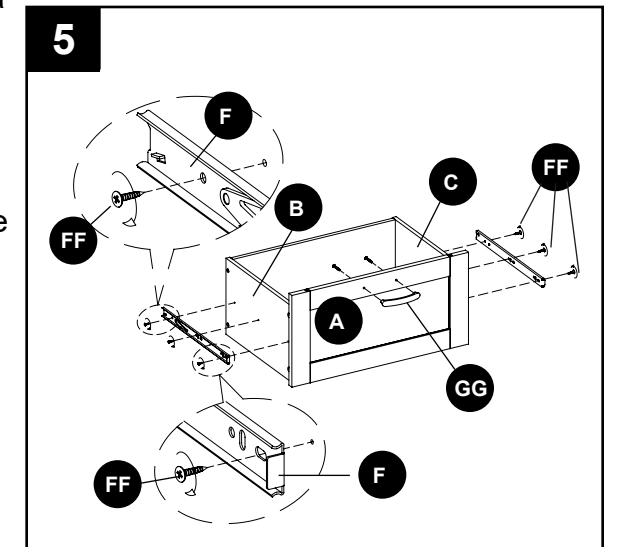
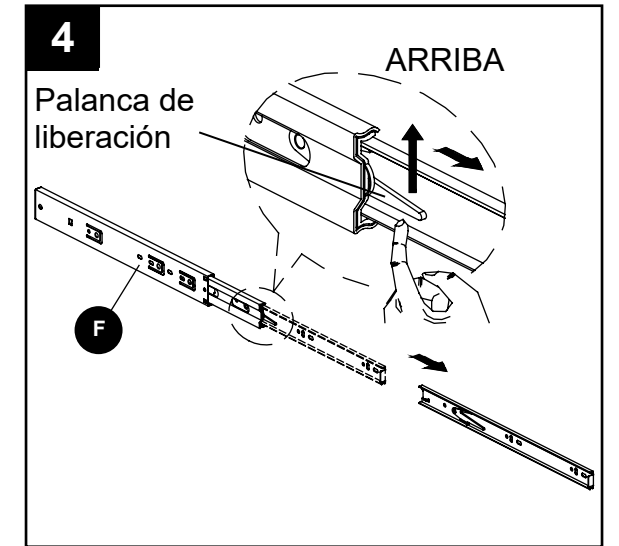
4. Presione la palanca de liberación en los deslizadores (F) y retire los rieles de deslizamiento.

5. Fije los rieles de deslizamiento retirados anteriormente al panel izquierdo de la gaveta (B) y al panel derecho de la gaveta (C) con tornillos para madera M3.5 x 12 mm (FF). **Nota:** asegúrese de que la abertura del riel quede de espaldas a la gaveta.

Luego, retire los pernos preensamblados de la manija de la gaveta (GG). Coloque la manija de la gaveta (GG) en la parte frontal de la gaveta (A) y asegúrela desde adentro de la gaveta con los pernos retirados previamente.

### Aditamentos usados


<b>FF</b>	Tornillo para madera M3.5 x 12 mm		x 6
<b>GG</b>	Manija de la gaveta		x 1

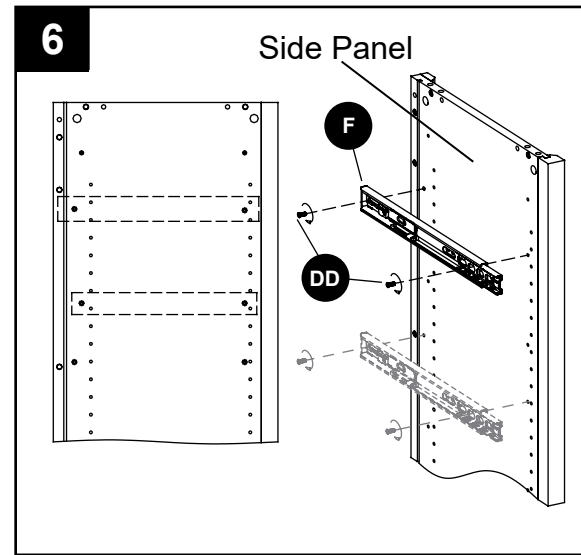


## INSTRUCCIONES DE ENSAMBLAJE

6. Fije los deslizadores (F) a cada panel de la torre de madera ventilada o de primera calidad (se venden por separado) con tornillos M6 x 10 mm (DD). Nota: asegúrese de que los deslizadores (F) estén al mismo nivel.

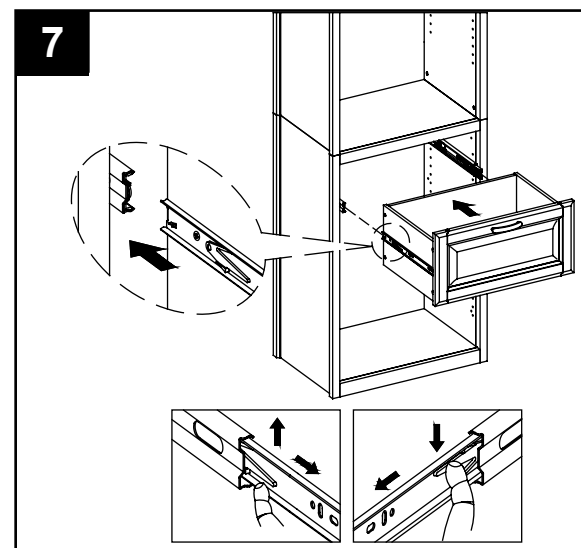
### Aditamentos usados

**DD** Tornillo M6 x 10 mm  x 4



7. Para colocar la gaveta en la unidad de primera calidad, presione hacia abajo las palancas de liberación en los rieles de deslizamiento y deslice la gaveta en los carriles de deslizadores para gavetas (F).

Si desea retirar la gaveta, extiéndala completamente hacia afuera, y luego presione la palanca de liberación hacia arriba en un lado y hacia abajo en el otro. Retire la gaveta cuidadosamente.



## CUIDADO Y MANTENIMIENTO

- Revise periódicamente para asegurarse de que todos los componentes estén ubicados de forma correcta, no presenten daños y de que estén firmemente conectados.
- Use un paño suave y limpio que no raye la superficie al limpiarla.
- Nunca utilice agua para limpiar los muebles, ya que puede provocar daños en el acabado.
- Limpie con un paño húmedo y un limpiador suave. Seque con un paño limpio.
- En caso de que el mueble se tiña o se dañe durante el uso, le recomendamos que llame a un profesional para repararlo.
- Mantenga el mueble lejos de la luz solar directa, ya que puede provocar daños en el acabado.
- Es mejor mantener los muebles en un ambiente climatizado. Los cambios extremos de temperatura y de humedad pueden ocasionar decoloración, deformación, contracciones y grietas en la madera.

## SOLUCIÓN DE PROBLEMAS

PROBLEMA	CAUSA POSIBL	ACCIÓN CORRECTIVA
El riel del deslizador para gaveta no se desliza en los carriles de deslizamiento.	Los rieles de deslizamiento están invertidos.	Vuelva a instalar el riel de deslizamiento y asegúrese de que la abertura del riel apunte hacia atrás.
Los deslizadores para gaveta no se deslizan suavemente.	Los rieles de deslizamiento no quedan correctamente alineados con los carriles de deslizamiento.	Extráigalos y repita los pasos de la instalación de la gaveta.
Los espacios de la gaveta no quedan parejos.	Los rieles de deslizamiento no están al mismo nivel.	Use los orificios guía de la torre (se vende por separado) como una guía para nivelar los rieles de deslizamiento.



## GARANTÍA

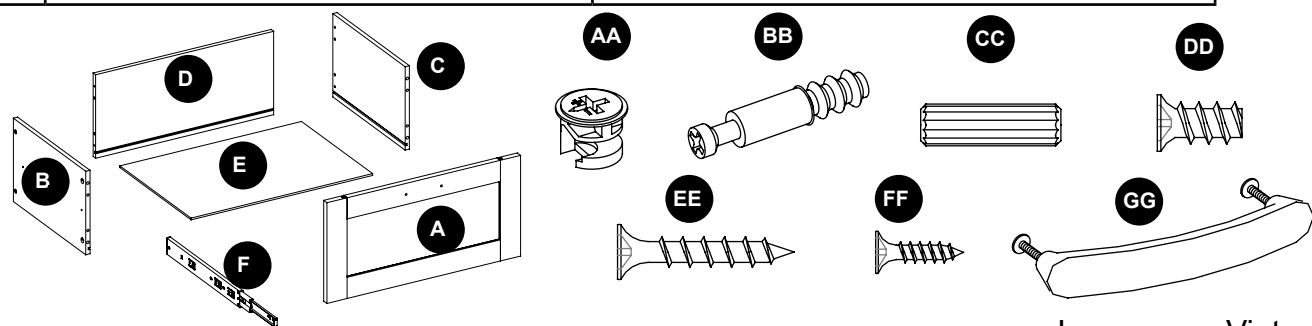
La garantía de este producto es válida para el comprador original. Si esta unidad presenta alguna falla debido a defectos en los materiales o la mano de obra, el fabricante reemplazará o reparará este artículo sin cargos y a su discreción. La garantía se anula si el producto no se ensambló correctamente y debido al mal uso, abuso por sobrecarga, modificación de cualquier tipo o daños producidos por un accidente. Esta garantía no es transferible y no cubre el desportillado, desprendimiento, rayones, oxidación, abolladuras u otros daños en la superficie de este producto. La responsabilidad del fabricante se limita a la reparación o el reemplazo de este producto. El fabricante no se hará responsable por daños accidentales o resultantes u otros daños o pérdidas causadas por fallas del producto.

Esta garantía reemplaza a todas las demás garantías explícitas. Algunos estados no permiten la exclusión o limitación de los daños accidentales o resultantes, de modo que las limitaciones anteriores pueden no aplicarse en su caso. Esta garantía le otorga derechos legales específicos, y podría tener otros derechos, que varían según el estado.

## LISTA DE PIEZAS DE REPUESTO

Para obtener piezas de repuesto, llame a nuestro Departamento de Servicio al Cliente al 1-866-439-9800, de lunes a viernes de 8 a.m. a 8 p.m., hora estándar del Este.

PIEZA	DESCRIPCIÓN	PIEZA #
A	Parte frontal de la gaveta	*WSLDKFP1J/AW/AG-1-DF
B	Panel izquierdo de la gaveta	*WSLDKFP1J/AW/AG-2-LDP
C	Panel derecho de la gaveta	*WSLDKFP1J/AW/AG-3-RDP
D	Gaveta Ba	*WSLDKFP1J/AW/AG-4-DB
E	Parte inferior de la gaveta	*WSLDKFP1J/AW/AG-5-DB
F	Deslizador	*WSLDKFP1J/AW/AG-6-S
AA	Cerrojo de leva	*WSLDKFP1J/AW/AG-8-CL
BB	Perno de leva	*WSLDKFP1J/AW/AG-9-CB
CC	Espiga de madera	*WSLDKFP1J/AW/AG-10-WD
DD	Tornillo M6 x 10 mm	*WSLDKFP1J/AW/AG-11-M6x10S
EE	Tornillo para madera M4 x 25 mm	*WSLDKFP1J/AW/AG-12-M4x25WS
FF	Tornillo para madera M3.5 x 12 mm	*WSLDKFP1J/AW/AG-13-M3.5x12WS
GG	Manija de la gaveta	*WSLDKFP1J/AW/AG-7-DH
	Todos los aditamentos	*WSLDKFP1J/AW/AG-14-CH



Impreso en Vietnam

Fecha: 2017-11-30 Rev. 0001-A  
# WOFUVI de fábrica

allen + roth® es una marca registrada  
de LF, LLC. Todos los derechos  
reservados.

Lowe.com/allenandroth allen + roth