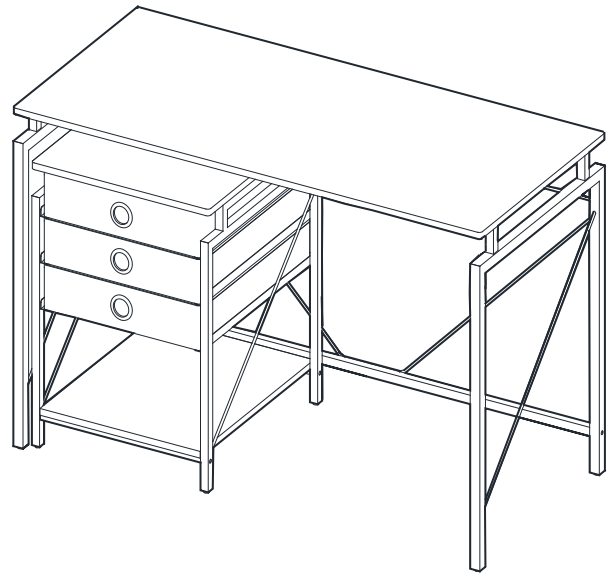


brenton
STUDIO®



achiever

desk set

bureau avec classeur

escritorio con
archivador

supports up to
supporter jusqu'à
soporta hasta

200 lb

Assembly instructions and
warranty information

Instructions pour l'assemblage et
information sur la garantie

Instrucciones para el ensamblaje e
información sobre la garantía

version 1019
9242162

Date Manufactured / Date de fabrication / Fecha de manufactura: _____

Lot # / Nombre de sort / Número de lote: _____

Brenton Studio is a registered trademark of OMX, Inc.
© 2019 Office Depot, Inc. All Rights Reserved.



Avertissement

Prière d'utiliser le mobilier à bon escient et avec prudence. Une mauvaise utilisation peut être à l'origine de risques d'accident ou peut endommager le mobilier et les articles ménagers. *Lire attentivement le tableau suivant.*

Faites attention :	Les risques :	Comment éviter :
Enfants monter sur des meubles. Un enfant peut essayer d'atteindre un jouet ou tout autre objet en s'élevant sur des meubles. Les enfants vont jouer et être actifs à proximité du téléviseur.	Risque de blessures voire la mort. Un enfant s'élevant sur un meuble ou jouant avec une télé peut la faire incliner plus se renverser.	Ne laissez pas les enfants monter ou jouer près de la télé. Ne posez jamais de jouets, nourriture, etc. sur les étagères ou les tiroirs supérieurs. Les enfants pourraient tenter des les attraper par curiosité.
Etagères et/ou tiroirs surchargées. Le chargement impropre peut rendre des meubles instable.	Risque de blessures voire la mort ou dommages aux meubles et/ou au équipement. Etagères/tiroirs surchargées peuvent casser.	Ne jamais excéder les limites de poids indiquées dans les instructions. Charger l'étagères/tiroirs à partir du bas et finir au haut. Placer objets les plus lourds sur l'étagères/tiroirs inférieures. Déchargez les tiroirs et les étagères de haut en bas avant de déplacer les meubles.
Plaçant une télévision sur meubles qui ne sont pas conçus pour supporter une télévision.	Risque de blessures voire la mort. Les téléviseurs peuvent être tres lourds. Le poids et l'emplacement du tube image ont tendance à rendre les téléviseurs instables et enclins à tomber vers l'avant.	Ce produit n'est pas conçu pour supporter une télé.
Meubles qui sont déplacés incorrectement.	Risque de blessures voire la mort ou dommages aux meubles et/ou au équipement. Les meubles peuvent incliner en avant et casser si non déplacé soigneusement au-dessus des obstacles ou à travers une surface changeante (ex: d'un plancher en bois au plancher tapissé).	Ne poussez pas les meubles, en particulier sur un sol avec une moquette. Obtenez l'aide de quelqu'un pour soulever le meuble et placer dans son nouvel emplacement. Désassemblez toutes les tables, étagères ou portes de verre avant de se déplacer.

Nous vous remercions d'avoir acheté ce produit et espérons que vous en serez entièrement satisfait pendant de longues années. Ce produit est couvert par une garantie limitée de 1 an et a été conçu pour répondre aux besoins d'aujourd'hui.

N'hésitez pas à nous appeler!

NE RENVOYEZ PAS LE PRODUIT AU MAGASIN.

Pour obtenir de l'aide lors du montage ou des informations sur le produit, veuillez appeler notre numéro sans frais : 1-800-949-9974, du lundi au vendredi, de 8 h à 20 h HNE.

Notre personnel se fera un plaisir de vous fournir l'aide nécessaire.

Les pièces de rechange seront expédiées depuis notre unité de production dans un délai de 1 à 2 jours ouvrables.

Le panneau supérieur de beueau peut supporter un poids maximal de 90.7 kg (200 livres).
Le panneau supérieur de caisson de classement peut supporter un poids maximal de 36.3 kg (80 livres).
Le bac en tissu peut supporter un poids maximal de 4.53 kg (10 livres). Inscrivez la date d'achat ci-dessous et conservez ce livret pour consultation future. En cas de besoin, veuillez communiquer avec le service après-vente au 1-800-949-9974. Les coordonnées du service client sont indiquées sur l'autocollant du vendeur fournisseur sous le panneau supérieure, près du bord antérieur.

NOTAS :

- Veuillez lire la feuille d'instructions en entier avant de procéder à l'assemblage.
- Retirez les pièces de la boîte et assurez-vous qu'elles sont toutes là.
- Faites l'assemblage sur la boîte ou sur un tapis pour éviter de rayer le produit.
- Examinez tout le matériel d'emballage et retirez les agrafes avant de vous débarrasser de la boîte.
- Prenez garde de ne pas fausser le filetage des vis.
- N'utilisez pas d'outil électrique.

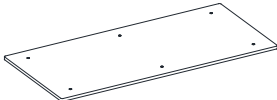
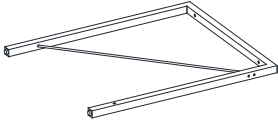

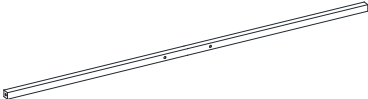


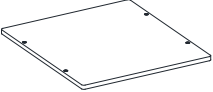

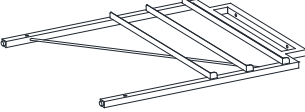
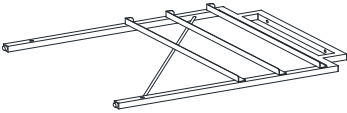

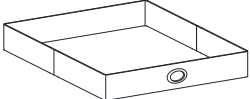
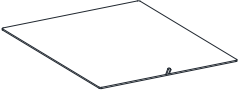
Service à la clientèle : 1-800-949-9974

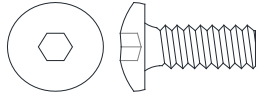
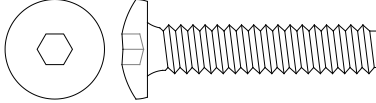
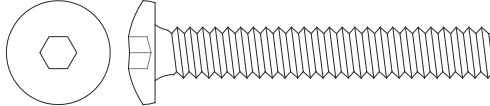
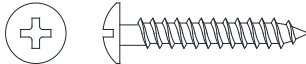

Date d'achat : _____

PARTS LIST


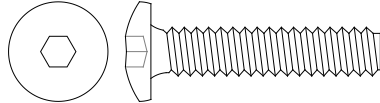
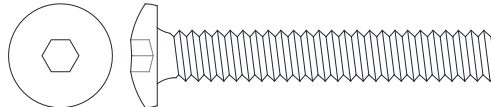
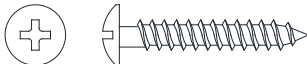
LISTE DES PIÈCES

LISTA DE PIEZAS

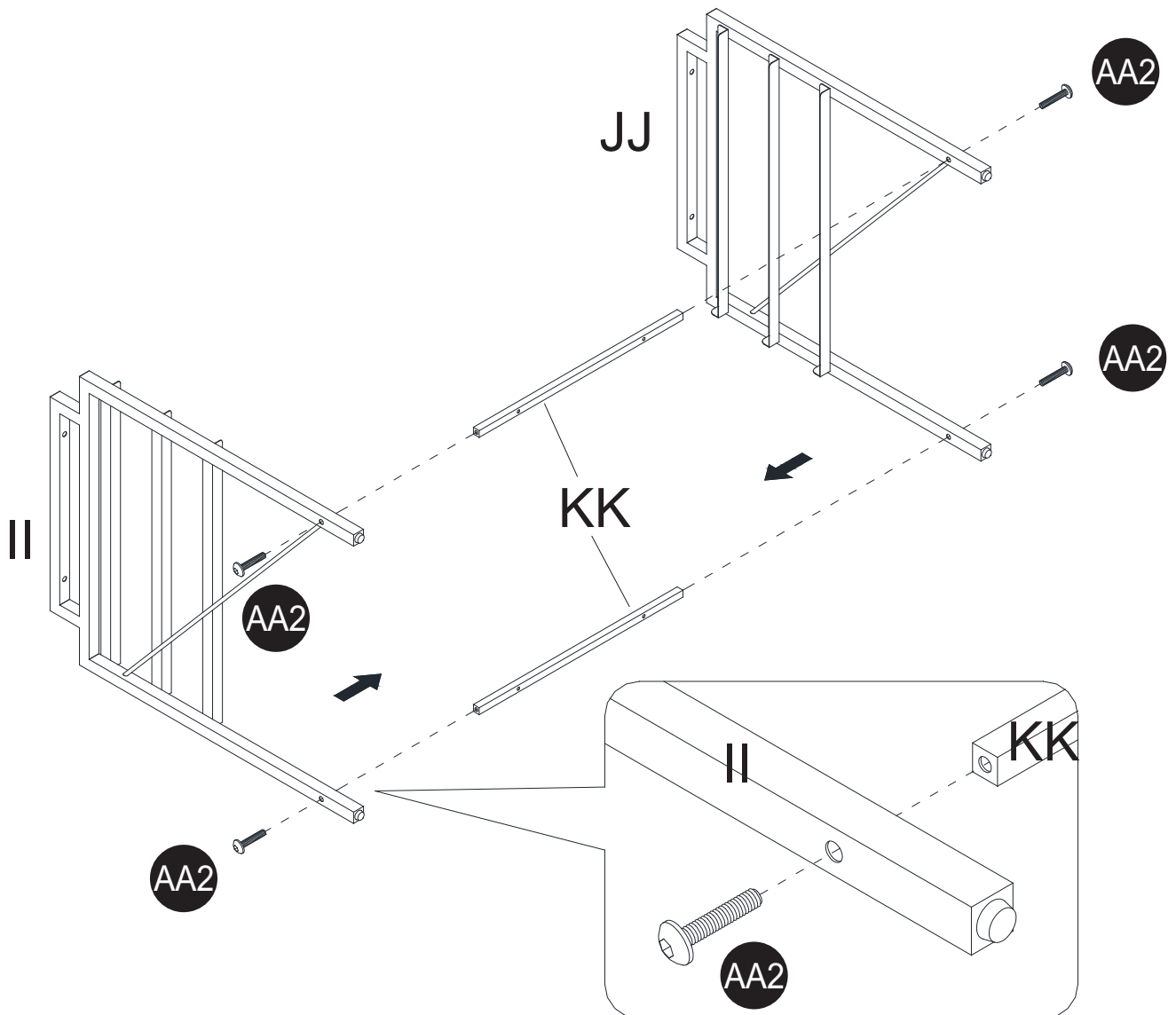
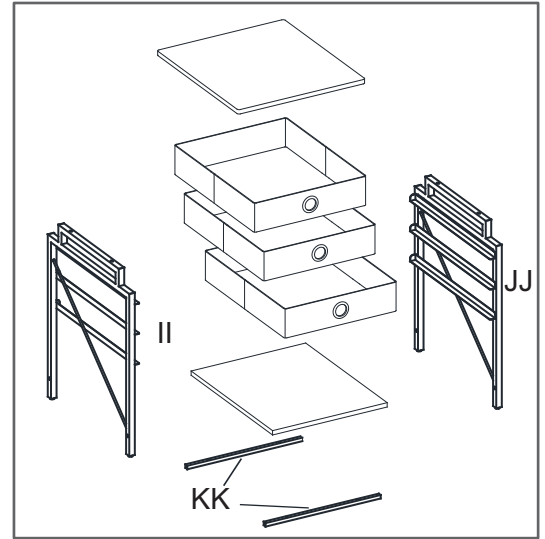
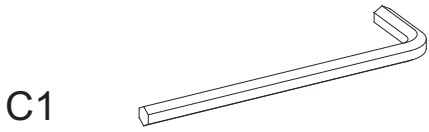
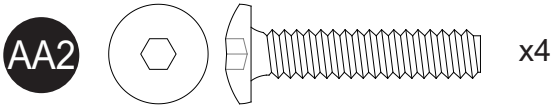
Name / Nom / Nombre		Part / Pièce / Pieza	Qty. Qté Cantidad	Spare Épargner Sobrante
AA	Desk Top Dessus de bureau Tapa de escritorio		1	
BB	Desk Leg Pied de bureau Pata de escritorio		2	
CC	Desk Upper Stretcher Entretoise supérieure de bureau Soporte superior de escritorio		2	
DD	Desk Bottom Stretcher Entretoise inférieure de bureau Soporte inferior de escritorio		1	
E	Desk Long Metal Bar Barre de métal longue de bureau Barra metal largo de escritorio		1	
F	Desk Short Metal Bar Barre de métal courte de bureau Barra metal corto de escritorio		2	
GG	File Cabinet Top Panel Panneau supérieur de caisson de classement Tapa de archivador		1	
HH	File Cabinet Bottom Panel Panneau inférieur de caisson de classement Tapa de archivador		1	
II	File Cabinet Left Leg Pied gauche de caisson de classement Pata izquierda de archivador		1	
JJ	File Cabinet Right Leg Pied droite de caisson de classement Pata derecha de archivador		1	
KK	File Cabinet Crossbar Entretoise de caisson de classement Barra soporte de archivador		2	
L	Fabric Bin Bac en tissu Casillero de tela		3	
M	Bin Flooring Fond de de bac Piso de casillero		3	

PARTS LIST		LISTE DES PIÈCES	LISTA DE PIEZAS	
Name / Nom / Nombre		Part / Pièce / Pieza	Qty. Qté Cantidad	Spare Épargner Sobrante
AA1	5/8" Bolt Boulon de 15 mm Tornillo de 15 mm		6	1
AA2	1 3/16" Bolt Boulon de 30 mm Tornillo de 30 mm		14	1
AA3	1 3/4" Bolt Boulon de 45 mm Tornillo de 45 mm		6	1
A4	1" Screw Vis 25 mm Tornillo de 25 mm		4	1
C1	Hex Wrench Clé hexagonale Llave hexagonal		1	

SIZE COMPARISON CHART
TABLEAU DE COMPARAISON DE TAILLES
TABLA DE COMPARACIÓN DE TAMAÑOS

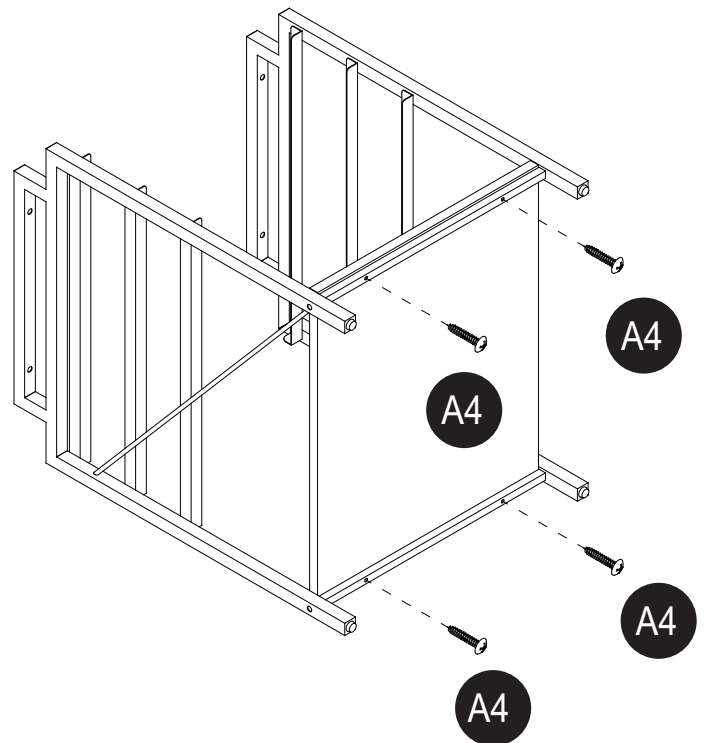
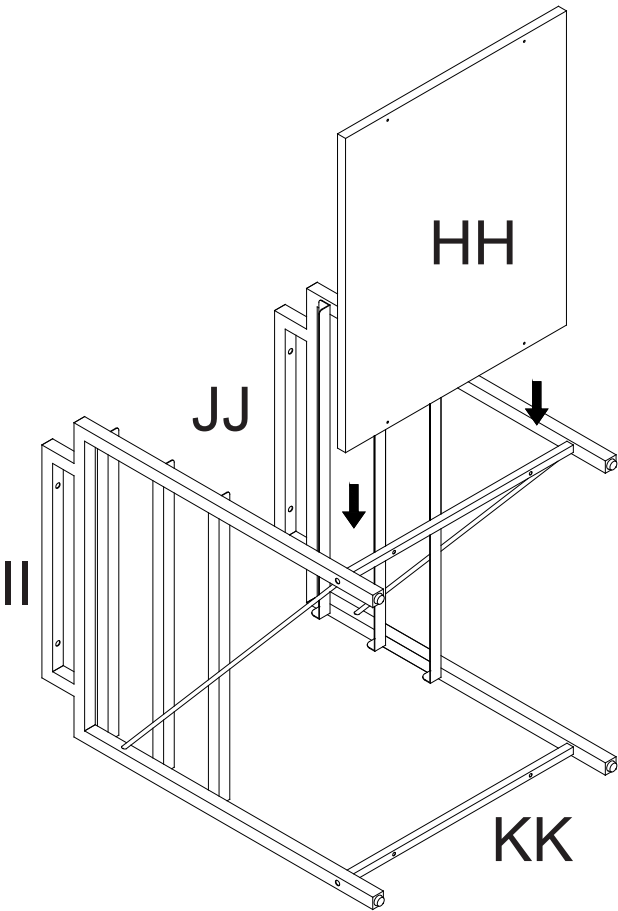
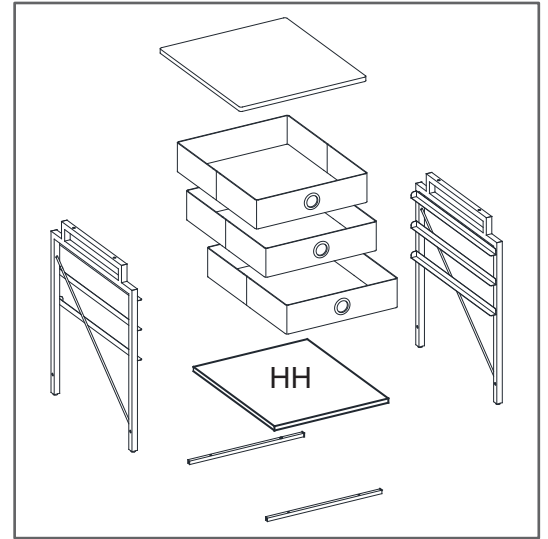
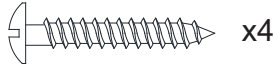
AA1	5/8" Bolt Boulon de 15 mm Tornillo de 15 mm	
AA2	1 3/16" Bolt Boulon de 30 mm Tornillo de 30 mm	
AA3	1 3/4" Bolt Boulon de 45 mm Tornillo de 45 mm	
A4	1" Screw Vis 25 mm Tornillo de 25 mm	

1

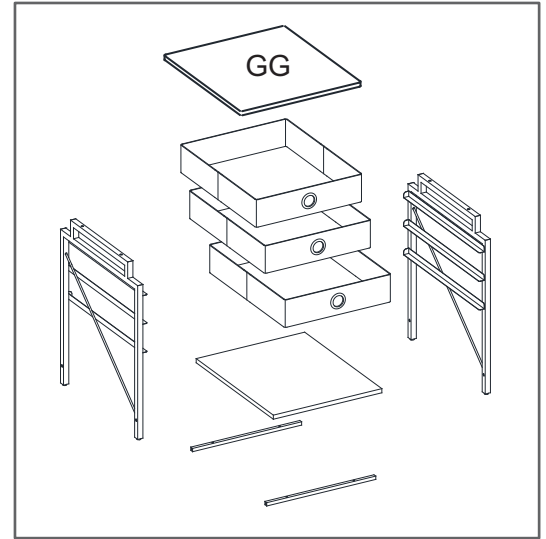
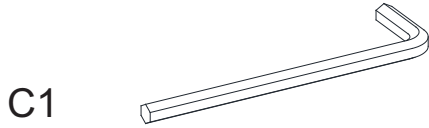
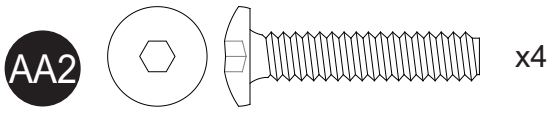


2

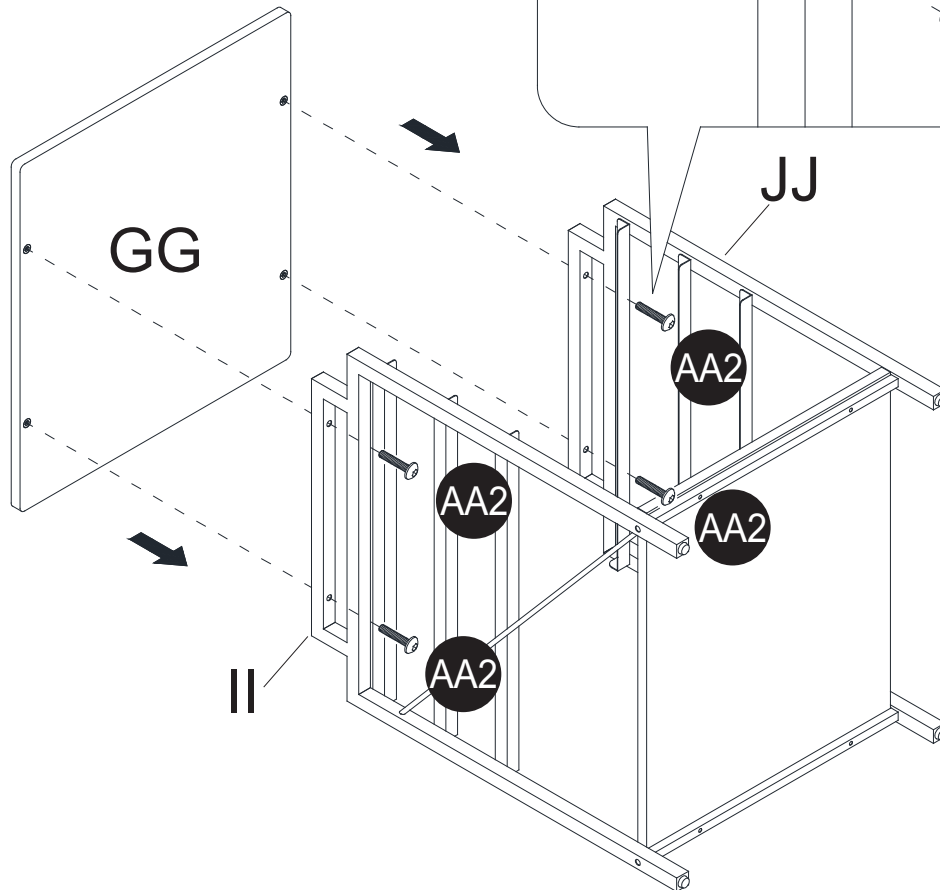
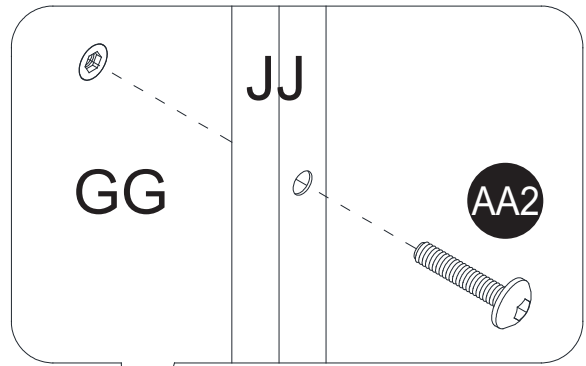
A4



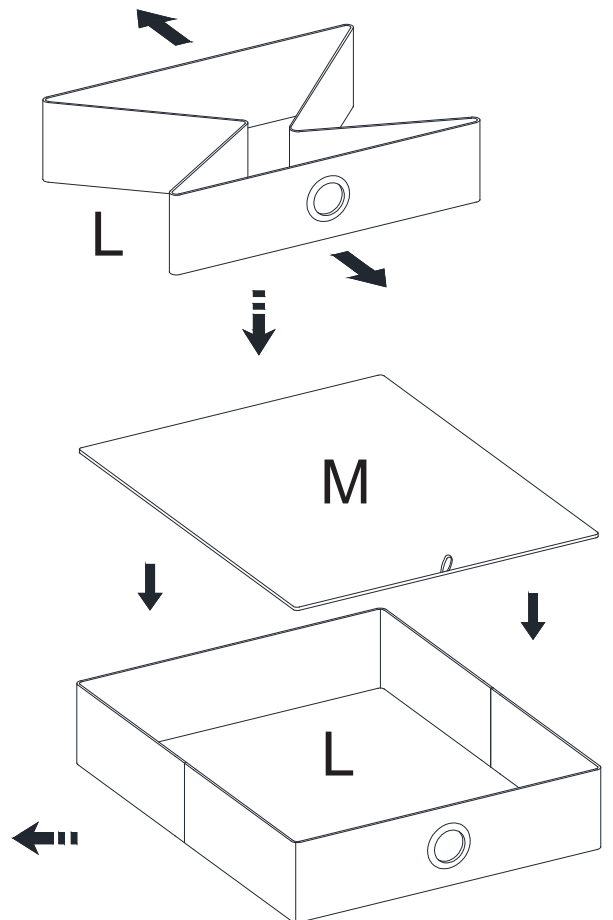
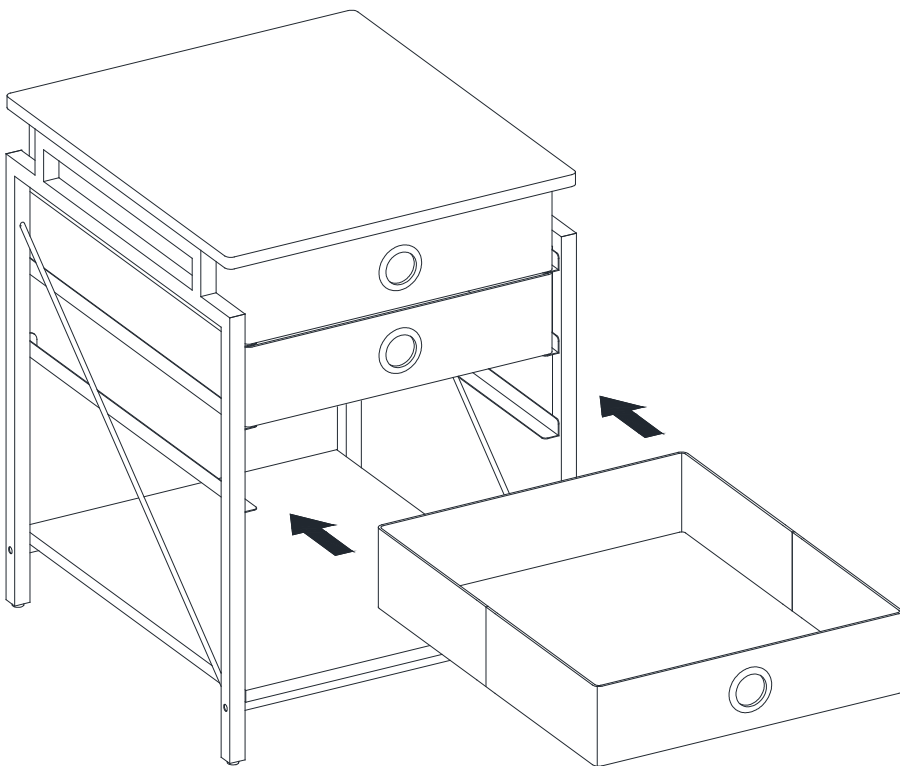
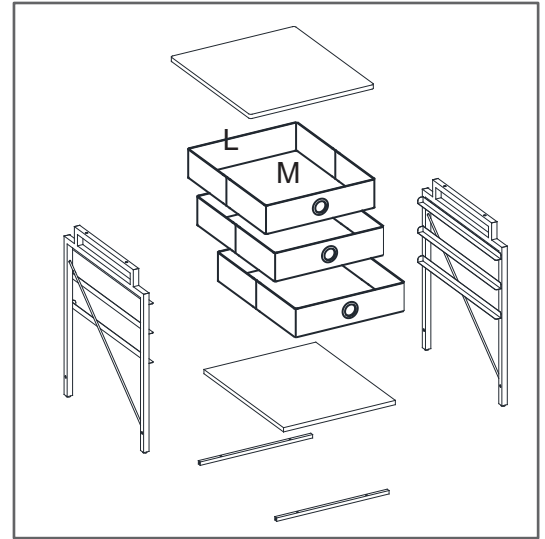
3



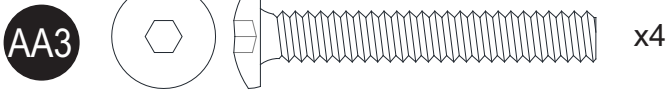
DO NOT overtighten the bolts.
NE PAS serrer à fond les boulons.
NO apriete demasiado los tornillos.



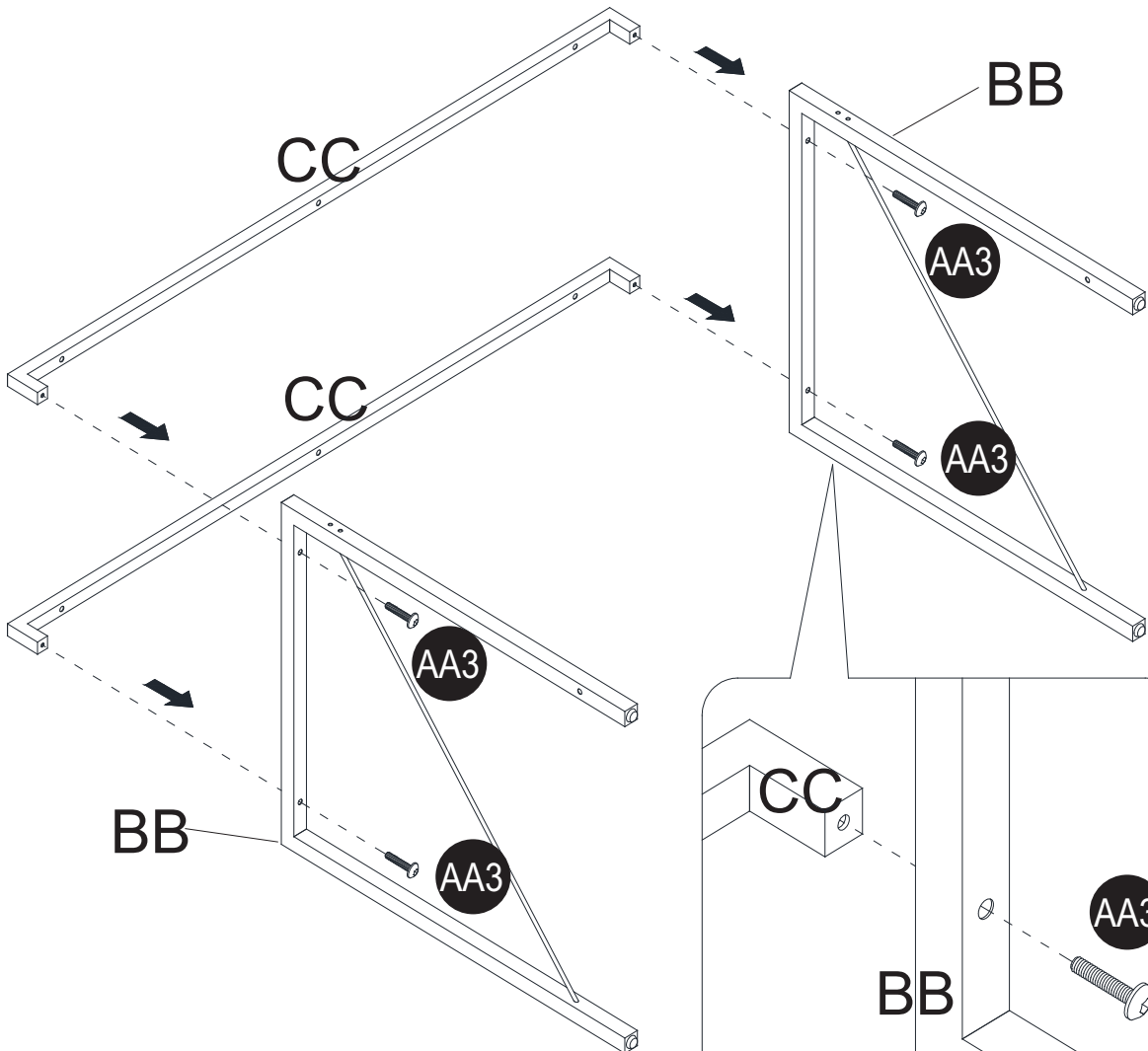
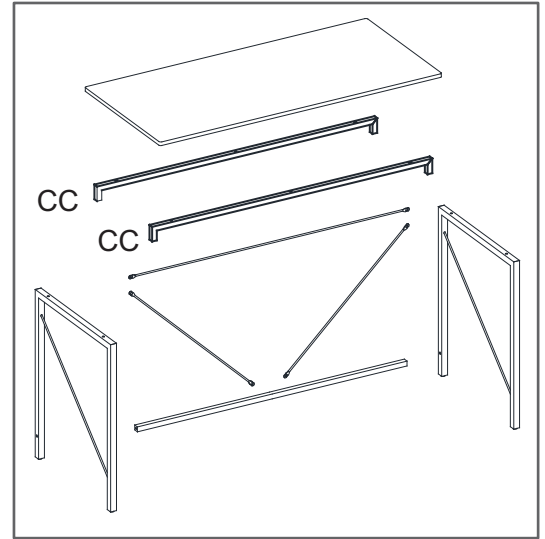
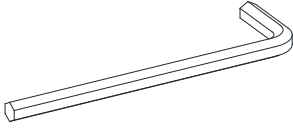
4



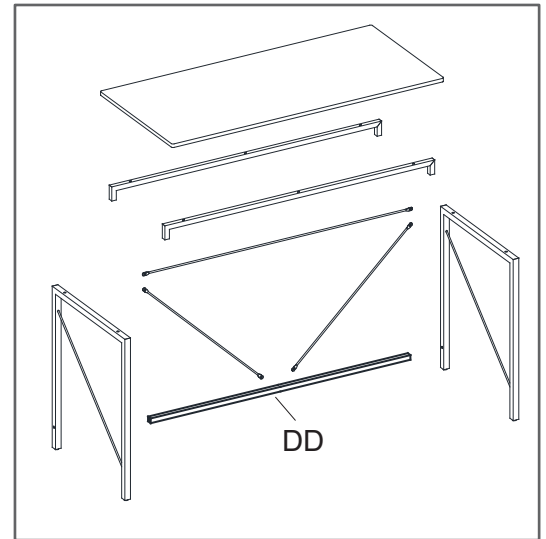
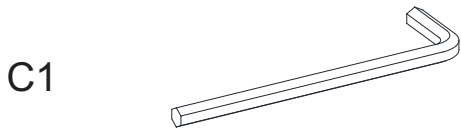
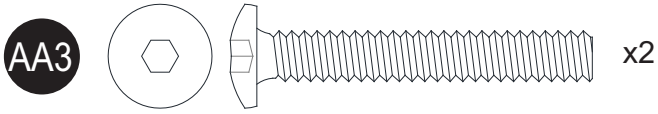
5



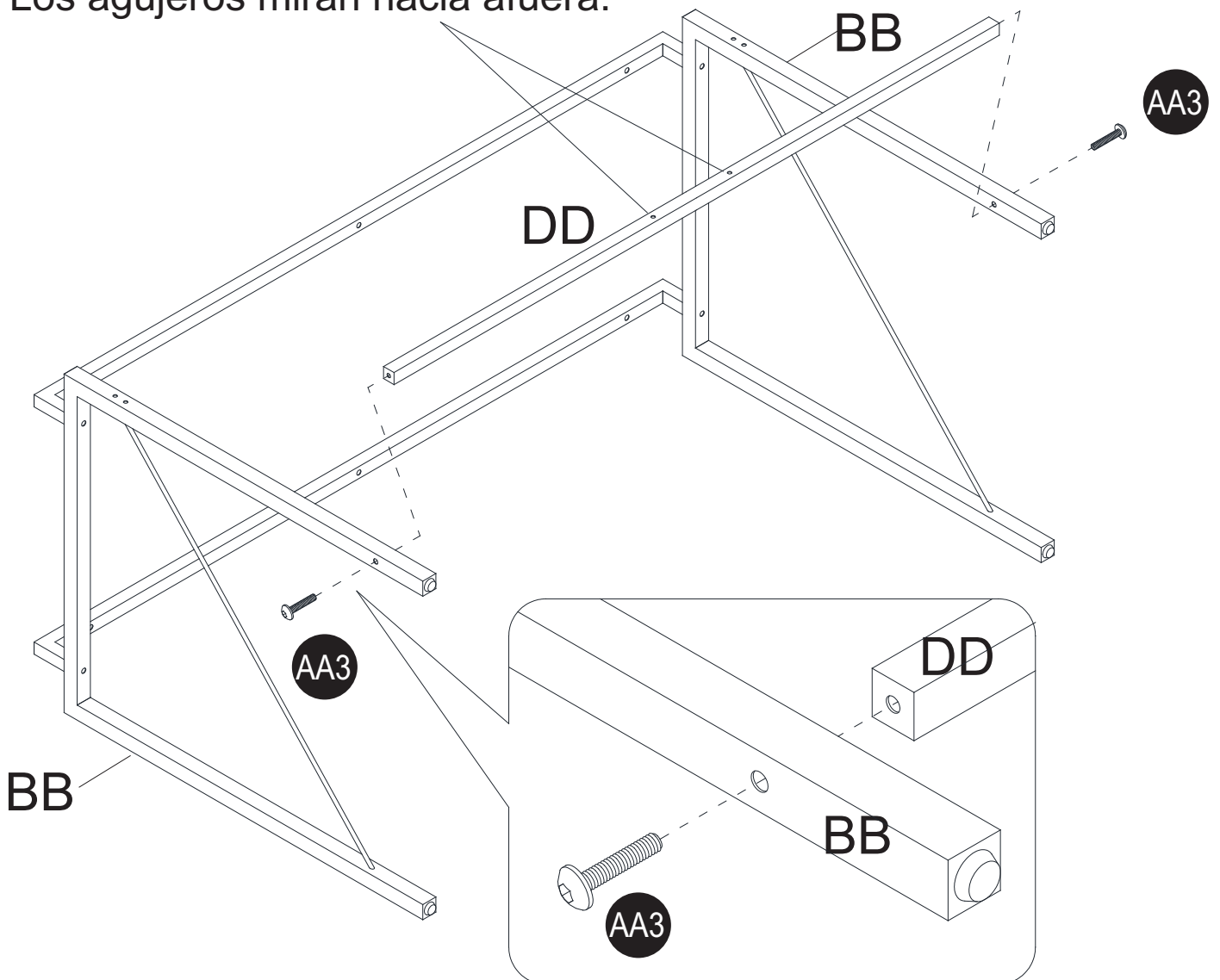
C1



6



The holes face outward.
Les trous face à l'extérieur.
Los agujeros miran hacia afuera.



Office Depot, Inc. Garantie limitée de un (1) an

Cette garantie limitée couvre les produits neufs utilisés dans le cadre d'applications commerciales ou domestiques normales. Office Depot, Inc. (ODI) garantit ses produits contre les défauts de matériel et de main-d'oeuvre (à l'exception de l'usure normale) durant un (1) an à compter de la date d'achat, à l'exception des conditions ci-dessous. ODI, à son gré, remplacera sans frais tout produit défectueux dans des conditions d'usure normale par un produit comparable. La présente garantie ne s'applique pas aux dommages causés par le feu, un accident, la négligence, l'usage abusif, le non-respect des instructions, un nettoyage inapproprié ou autre circonstance non directement attribuable à des défauts de matériel et de main-d'oeuvre.

Les variations naturelles du bois et des autres matériaux utilisés ne sont pas considérées comme des défauts, et ODI ne garantit pas les couleurs, les grains et les textures de ces matériaux. La présente garantie ne s'applique pas aux produits modifiés, aux fixations non approuvées par ODI et aux produits n'ayant pas été installés, utilisés et entretenus conformément aux instructions et aux avertissements fournis avec le produit.

Les tissus, la mousse, les placages et les autres matériaux de recouvrement sont garantis pendant six (6) mois à compter de la date d'achat.

Une preuve d'achat sous forme de reçu (original ou photocopie) est exigée pour valider la garantie, sans quoi les réclamations au titre de la garantie peuvent être rejetées.

Si Office Depot, Inc. décide de rembourser le prix d'achat d'un tel produit, le remboursement sera offert sous forme de carte d'achat Office Depot. Veuillez allouer 30 jours pour le traitement des réclamations.

CETTE GARANTIE EST FOURNIE EN LIEU ET PLACE DE TOUTE AUTRE GARANTIE. SONT EXCLUES TOUTES LES GARANTIES D'ADÉQUATION À UN USAGE SPÉCIFIQUE ET DE QUALITÉ SATISFAISANTE. LA SEULE OBLIGATION DE OFFICE DEPOT ET VOTRE SEUL RECOURS EN VERTU DE CETTE GARANTIE SONT LIMITÉS À LA RÉPARATION DU PRODUIT, AU REMBOURSEMENT SOUS FORME DE CARTE D'ACHAT OFFICE DEPOT OU AU REMPLACEMENT DU PRODUIT OU DE COMPOSANTS À SES FRAIS.

ODI, SES FILIALES, SES COMPAGNIES ASSOCIÉES ET SES SOCIÉTÉS MÈRES NE PEUVENT ÊTRE TENUES RESPONSABLES DES DOMMAGES INDIRECTS OU PARTICULIERS INHÉRENTS À UNE RÉCLAMATION POUR PRODUIT DÉFECTUEUX MÊME SI LA POSSIBILITÉ D'UN TEL DOMMAGE A ÉTÉ DÉJÀ ÉTÉ PORTÉE À LA CONNAISSANCE D'ODI.

CERTAINS ÉTATS ET CERTAINES PROVINCES INTERDISANT L'EXCLUSION OU LES RESTRICTIONS DE DURÉE DES GARANTIES IMPLICITES OU L'EXCLUSION DES DOMMAGES INDIRECTS, LES RESTRICTIONS CI-DESSUS PEUVENT NE PAS S'APPLIQUER À VOUS. LA PRÉSENTE GARANTIE VOUS CONFÈRE DES DROITS JURIDIQUES SPÉCIFIQUES ET VOUS POUVEZ DISPOSER D'AUTRES DROITS, LESQUELS PEUVENT VARIER SELON L'ÉTAT OU LA PROVINCE.

CETTE GARANTIE S'APPLIQUE UNIQUEMENT AU CANADA ET AUX ÉTATS-UNIS.

Procédure de réclamation en vertu de la garantie

Pour faire une réclamation, composez le 1 800 949-9974.