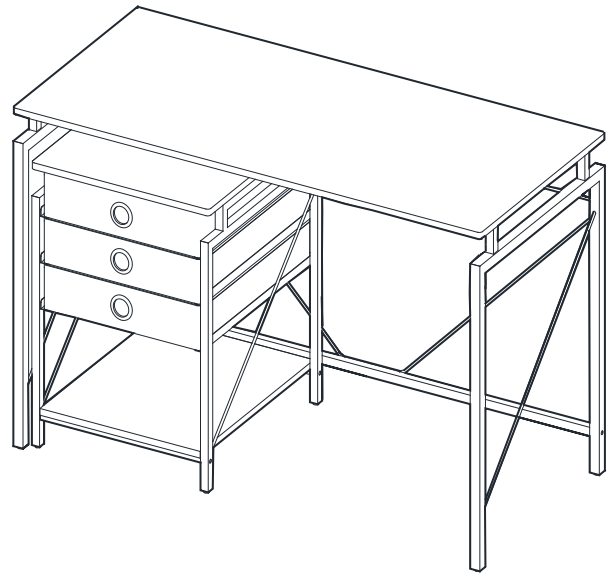


**brenton**  
STUDIO®



**achiever**  
desk set

bureau avec classeur

escritorio con  
archivador

supports up to  
supporter jusqu'à  
soporta hasta

**200 lb**

Assembly instructions and  
warranty information

Instructions pour l'assemblage et  
information sur la garantie

Instrucciones para el ensamblaje e  
información sobre la garantía

version 1019  
9242162

Date Manufactured / Date de fabrication / Fecha de manufactura: \_\_\_\_\_

Lot # / Nombre de sort / Número de lote: \_\_\_\_\_

Brenton Studio is a registered trademark of OMX, Inc.  
© 2019 Office Depot, Inc. All Rights Reserved.



## Advertencia

Por favor use su mueble correctamente y seguramente. El uso impropio puede causar riesgos de seguridad o daño al mueble o artículos domésticos. *Cuidadosamente lea la tabla a continuación.*

Tenga cuidado con:	Puede ocurrir:	Como evitar:
Niños subiéndose a los muebles. Un niño tratara de alcanzar un juguete u otro objeto subiéndose a los muebles. Niños muy activos que juegan cerca del televisor.	Riesgo de lesión o muerte. Un niño subiéndose a un mueble o jugando con el televisor puede causar que se caiga.	Nunca permita que lo niños se suban o jueguen con los muebles. No coloque juguetes, comida, etc. sobre las gavetas o repisas superiores. Los niños trataran de subirse para alcanzarlos o por curiosidad.
Gavetas y repisas con sobrelleno. Colocando objetos de forma incorrecta puede causar el mueble ser inestable.	Riesgo de lesión o muerte o daño al mueble y equipo. Gavetas y repisas con sobrelleno se pueden romper.	Consulte sus instrucciones para el peso maximo permitido. Coloque artículos dentro de las gavetas o sobre las repisas empezando de abajo hacia arriba. Coloque los objetos más pesados en las gavetas o repisas inferiores. Descargue las gavetas y repisas empezando de arriba hacia abajo antes de mover el mueble.
Colocando un televisor sobre un mueble que no es diseñado para un televisor.	Riesgo de lesión o muerte. El televisor puede ser muy pesado. El peso y la localización del tubo de la pantalla lo hace estar fuera de balance y propensa a volcarse.	Este producto no es diseñado para un televisor.
Moviendo muebles de forma incorrecta.	Riesgo de lesión o muerte o daño al mueble y equipo. El mueble puede volcarse o romperse cuando se mueve de forma incorrecta sobre obstáculos o sobre un piso desnivelado (ejemplo: sobre un piso de madera a un piso alfombrado).	No empuje el mueble especialmente sobre la alfombra. Consiga que alguien le ayude a levantar el mueble para poder colocarlo en su lugar. Desensamble cualquier mesa, estante o puerta de vidrio antes de mover.

Le damos las gracias por adquirir este producto. Confiamos en que quede completamente satisfecho con sus prestaciones. Este producto tiene una garantía limitada de 1 año y ha sido creado atendiendo al estilo de vida de hoy día.

### ANTES DE DEVOLVERLO, ¡LLÁMENOS!

Si desea más información sobre el montaje, llámenos sin coste adicional alguno al siguiente teléfono de 8 de la mañana a 8 de la tarde de lunes a viernes (hora del Este de EE. UU.): +1-800-949-9974 Nuestro personal le proporcionará toda la ayuda que necesite.

Las piezas dañadas o no adjuntadas saldrán de nuestras instalaciones en uno o dos días hábiles.

**El peso máximo recomendado es de 90.7 kg (200 lbs) en el tapa de escritorio.**

**El peso máximo recomendado es de 36.3 kg (80 lbs) en el tape de archivador.**

El peso máximo recomendado es de 4.53 kg (10 lbs) en el casillero de tela. Anote aquí la fecha de compra y guarde este folleto para futuras referencias. Con relación a piezas y servicio llámenos al +1-800-949-9974. Para contactar con el servicio de asistencia al cliente, consulte la pegatina del vendedor que encontrará debajo del panel superior, cerca del borde delantero.

### NOTAS:

- Lea las instrucciones completas antes de proceder al armado.
- Retire todas las piezas de la caja y asegúrese de tener todas las piezas antes de proceder al armado.
- Arme el producto sobre la caja o sobre una alfombra para impedir que se raye.
- Examine todo el material de embalaje y retire los agrafes antes de desechar la caja.
- Cuide de alinear bien los tornillos para no dañar las roscas.
- No use herramientas eléctricas.

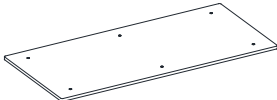
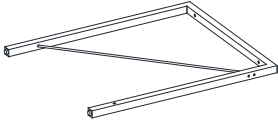

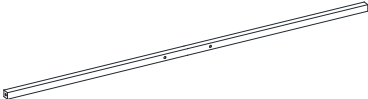


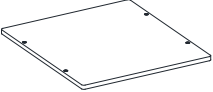

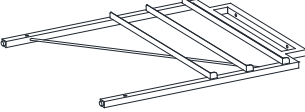
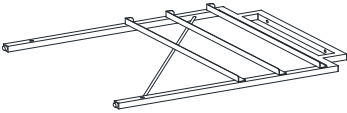

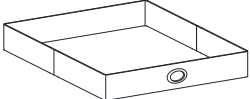
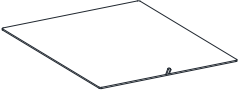
**Nuestro teléfono de atención al cliente es +1-800-949-9974**

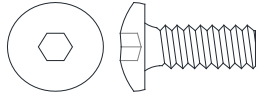
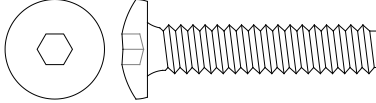
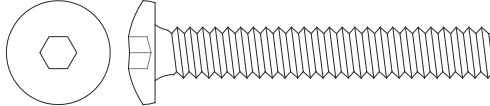
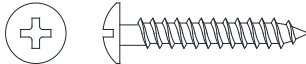

Fecha de compra: \_\_\_\_\_

## PARTS LIST


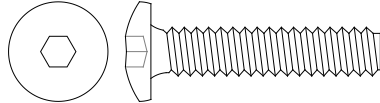
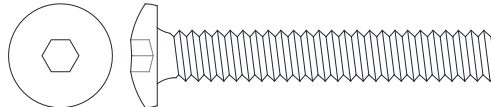
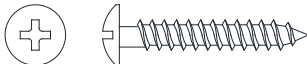
## LISTE DES PIÈCES

## LISTA DE PIEZAS

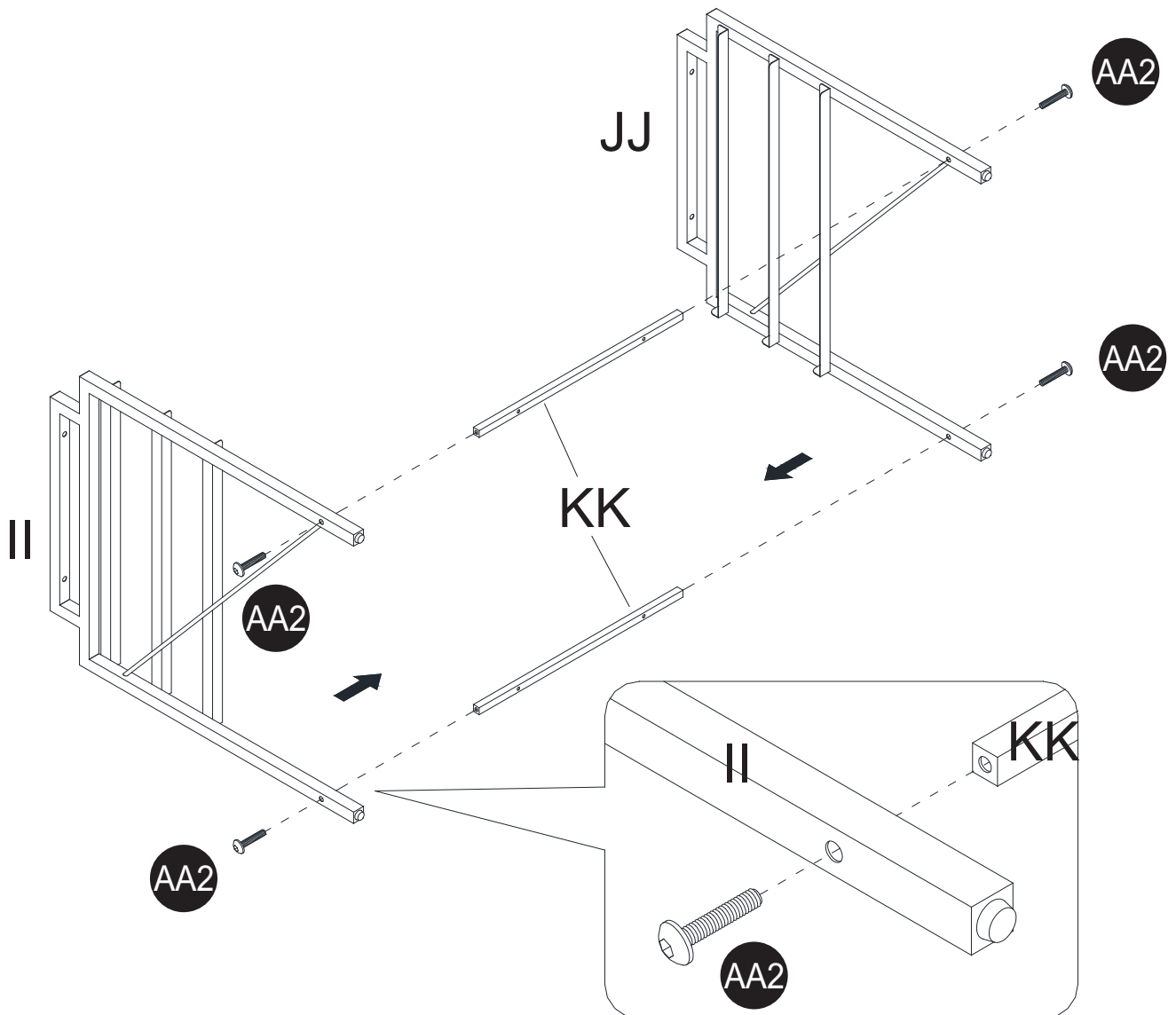
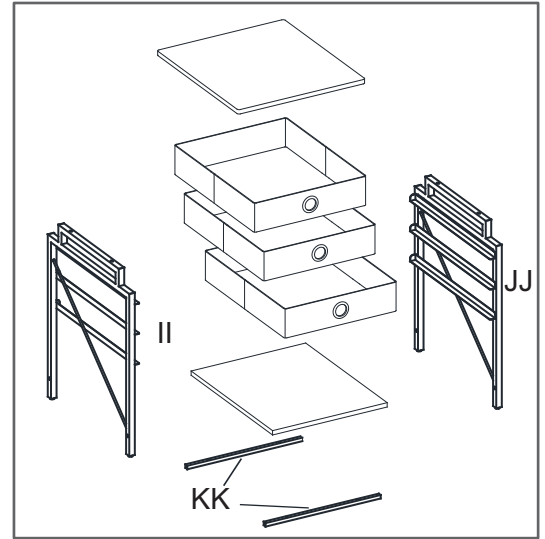
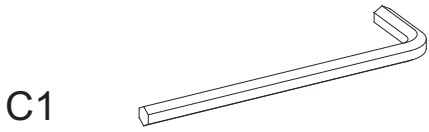
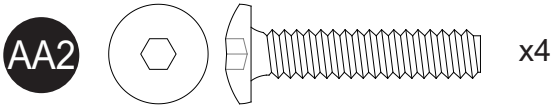
Name / Nom / Nombre		Part / Pièce / Pieza	Qty. Qté Cantidad	Spare Épargner Sobrante
AA	Desk Top Dessus de bureau Tapa de escritorio		1	
BB	Desk Leg Pied de bureau Pata de escritorio		2	
CC	Desk Upper Stretcher Entretoise supérieure de bureau Soporte superior de escritorio		2	
DD	Desk Bottom Stretcher Entretoise inférieure de bureau Soporte inferior de escritorio		1	
E	Desk Long Metal Bar Barre de métal longue de bureau Barra metal largo de escritorio		1	
F	Desk Short Metal Bar Barre de métal courte de bureau Barra metal corto de escritorio		2	
GG	File Cabinet Top Panel Panneau supérieur de caisson de classement Tapa de archivador		1	
HH	File Cabinet Bottom Panel Panneau inférieur de caisson de classement Tapa de archivador		1	
II	File Cabinet Left Leg Pied gauche de caisson de classement Pata izquierda de archivador		1	
JJ	File Cabinet Right Leg Pied droite de caisson de classement Pata derecha de archivador		1	
KK	File Cabinet Crossbar Entretoise de caisson de classement Barra soporte de archivador		2	
L	Fabric Bin Bac en tissu Casillero de tela		3	
M	Bin Flooring Fond de de bac Piso de casillero		3	

PARTS LIST		LISTE DES PIÈCES	LISTA DE PIEZAS	
Name / Nom / Nombre		Part / Pièce / Pieza	Qty. Qté Cantidad	Spare Épargner Sobrante
AA1	5/8" Bolt Boulon de 15 mm Tornillo de 15 mm		6	1
AA2	1 3/16" Bolt Boulon de 30 mm Tornillo de 30 mm		14	1
AA3	1 3/4" Bolt Boulon de 45 mm Tornillo de 45 mm		6	1
A4	1" Screw Vis 25 mm Tornillo de 25 mm		4	1
C1	Hex Wrench Clé hexagonale Llave hexagonal		1	

**SIZE COMPARISON CHART**  
**TABLEAU DE COMPARAISON DE TAILLES**  
**TABLA DE COMPARACIÓN DE TAMAÑOS**

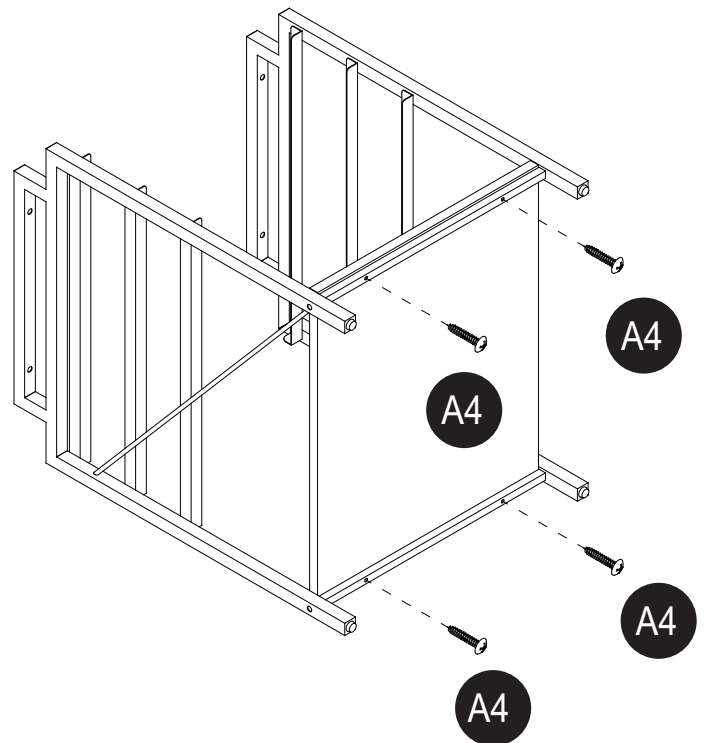
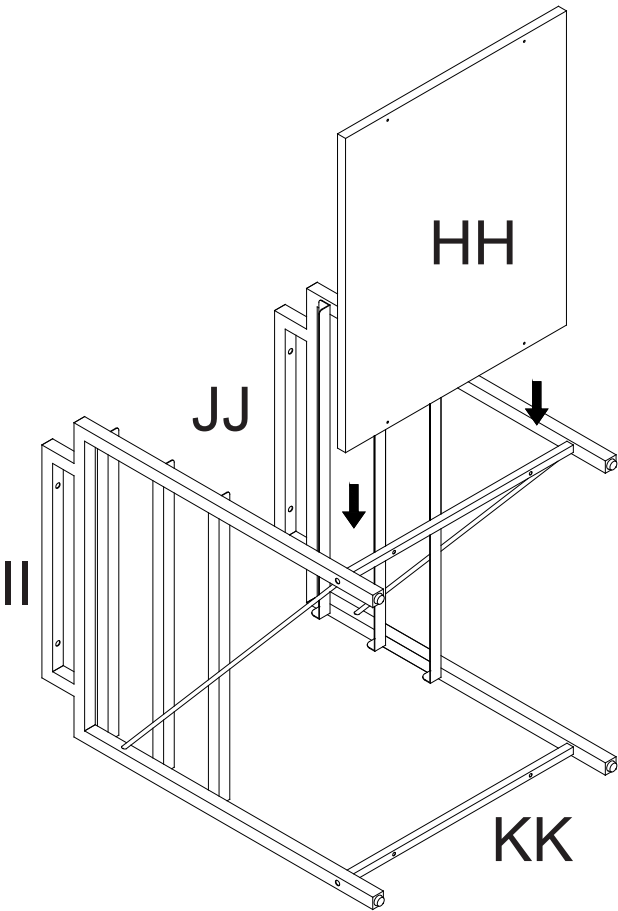
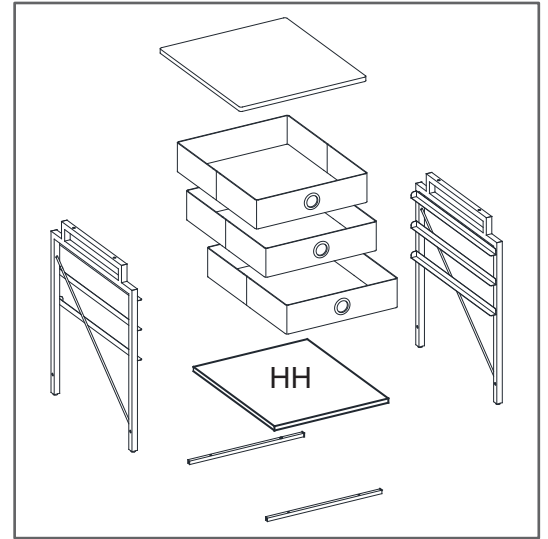
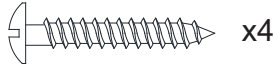
<b>AA1</b>	5/8" Bolt Boulon de 15 mm Tornillo de 15 mm	
<b>AA2</b>	1 3/16" Bolt Boulon de 30 mm Tornillo de 30 mm	
<b>AA3</b>	1 3/4" Bolt Boulon de 45 mm Tornillo de 45 mm	
<b>A4</b>	1" Screw Vis 25 mm Tornillo de 25 mm	

# 1

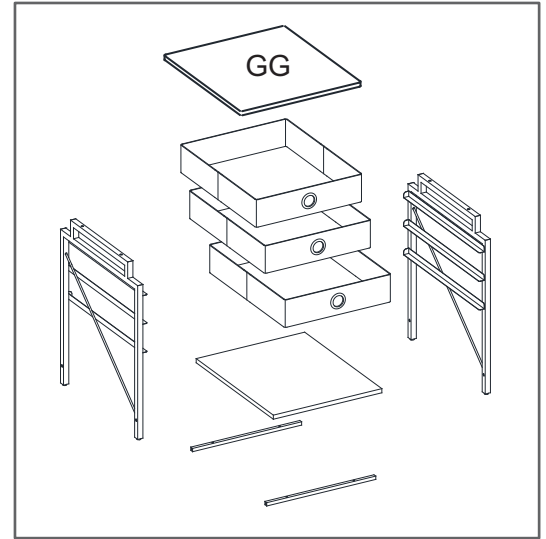
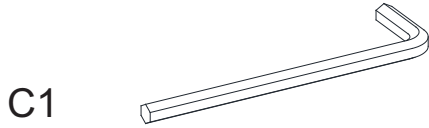
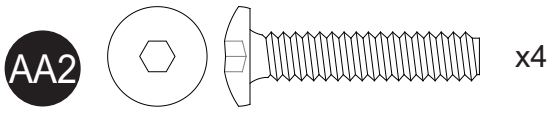


# 2

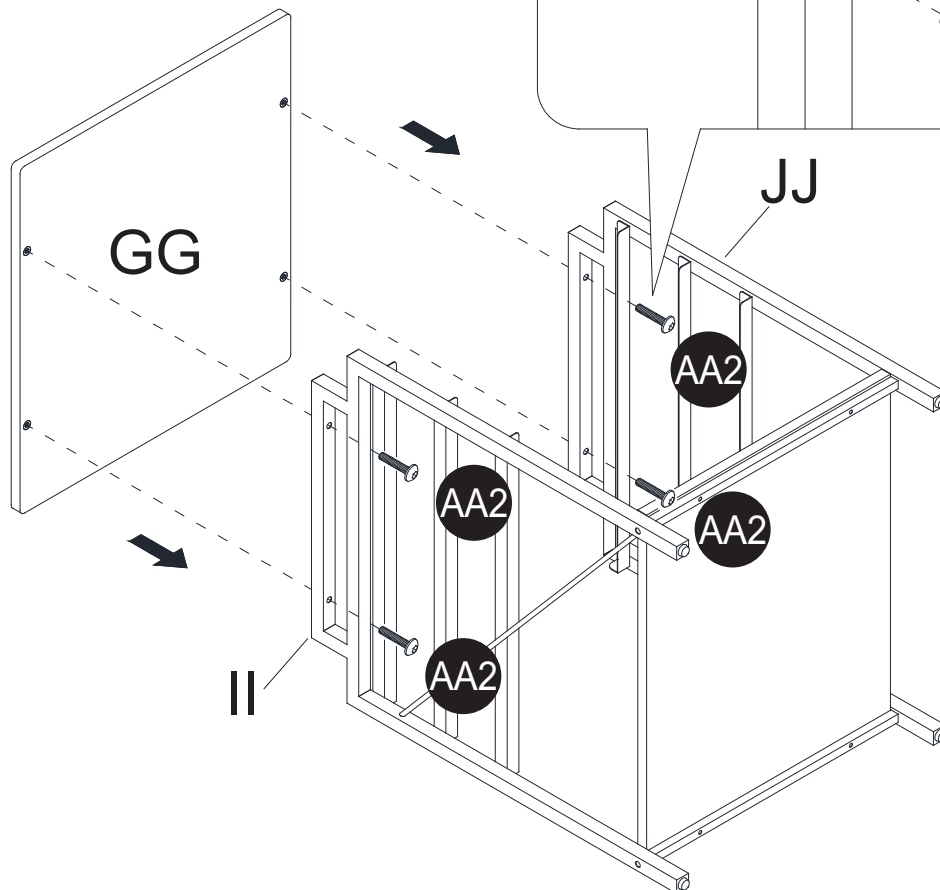
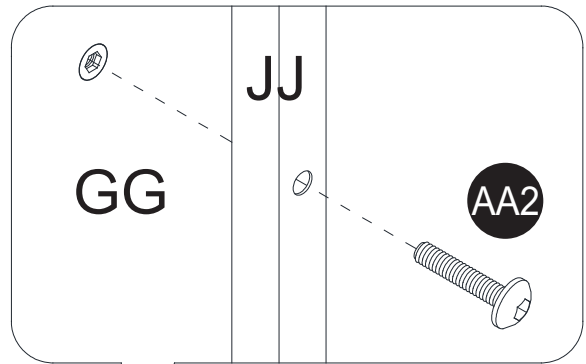
A4



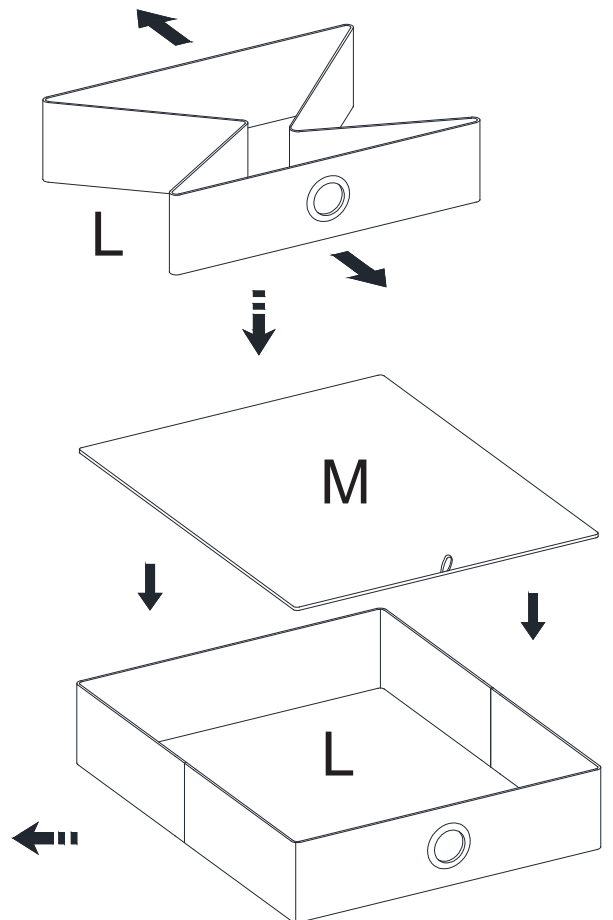
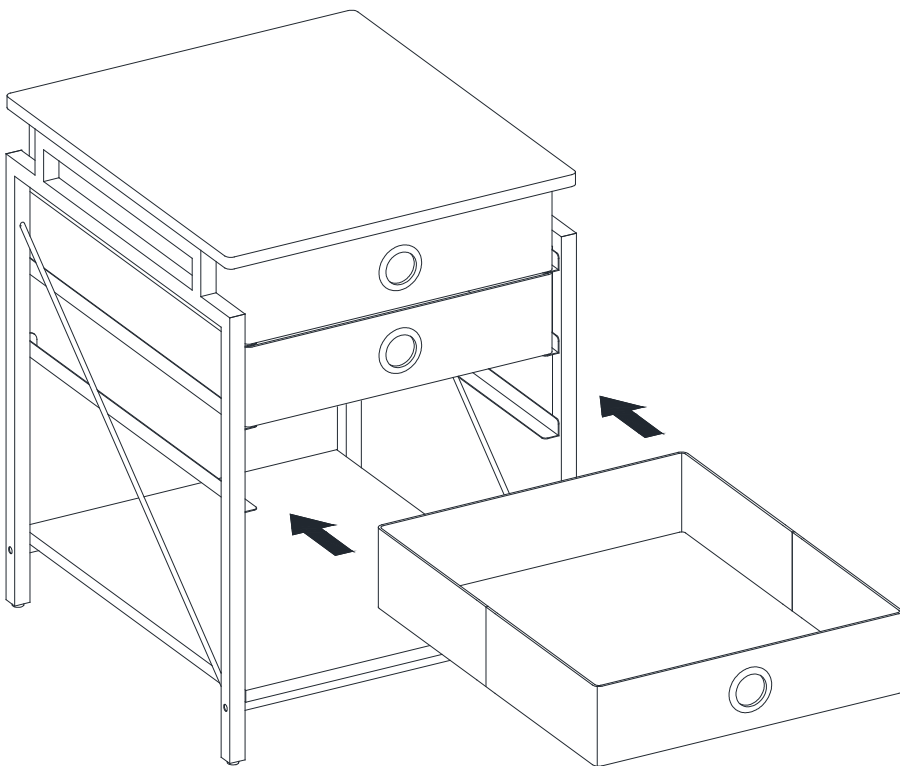
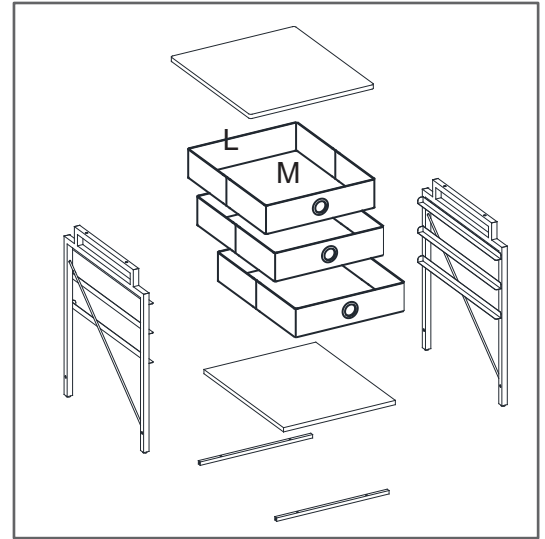
# 3



DO NOT overtighten the bolts.  
NE PAS serrer à fond les boulons.  
NO apriete demasiado los tornillos.

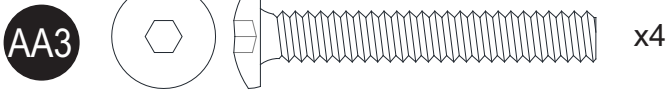


4

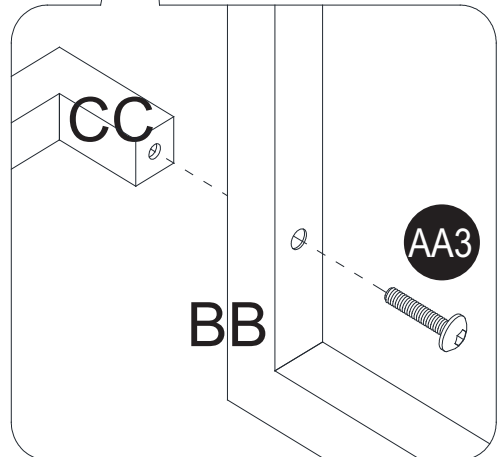
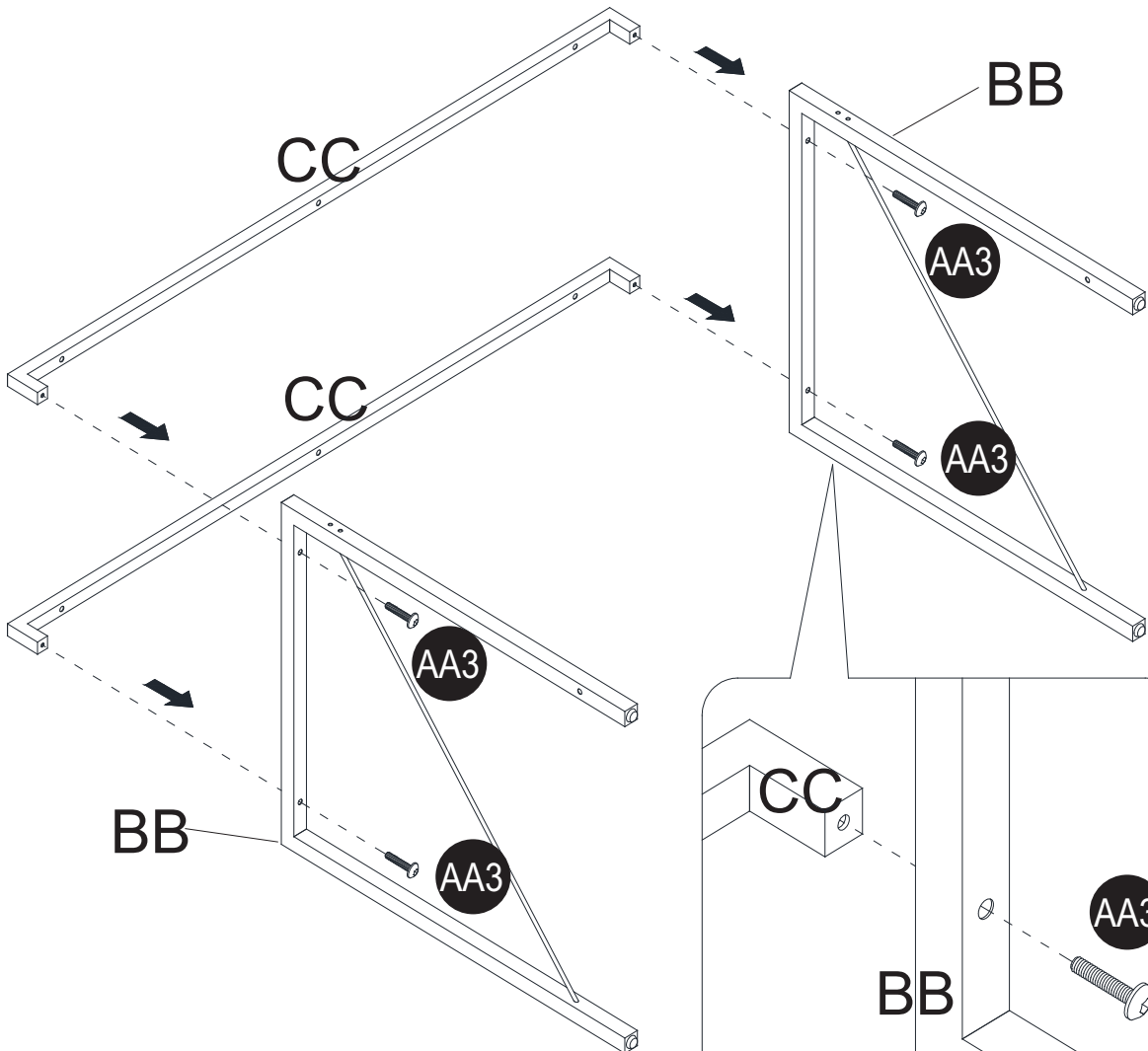
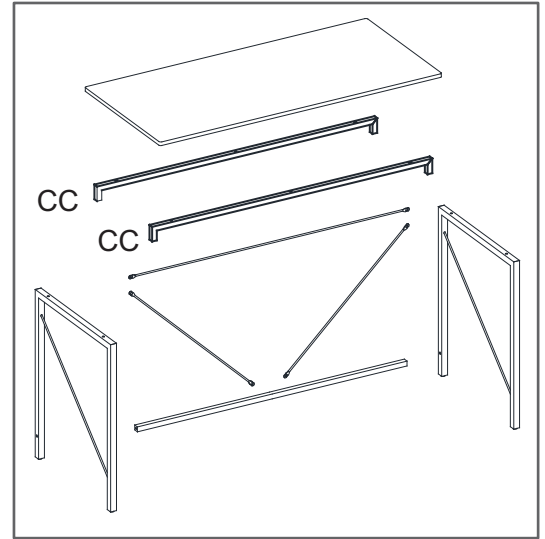
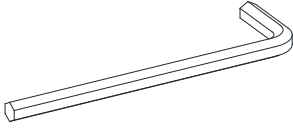




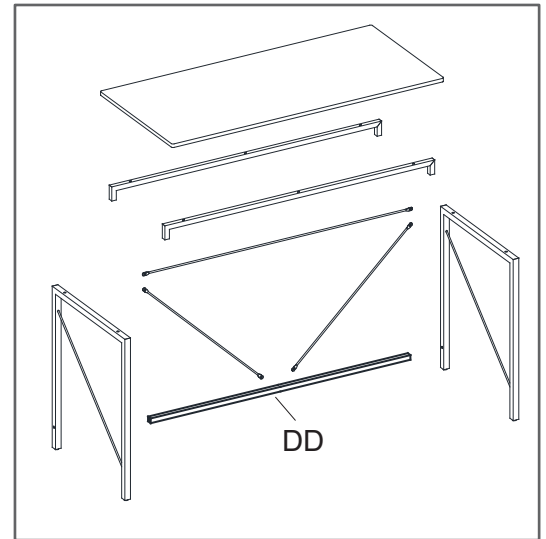
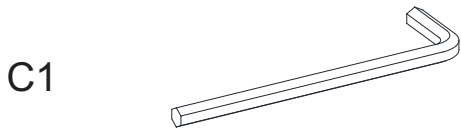
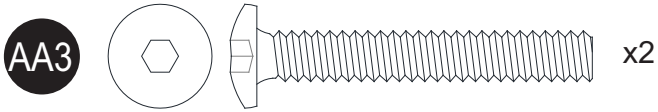
# 5



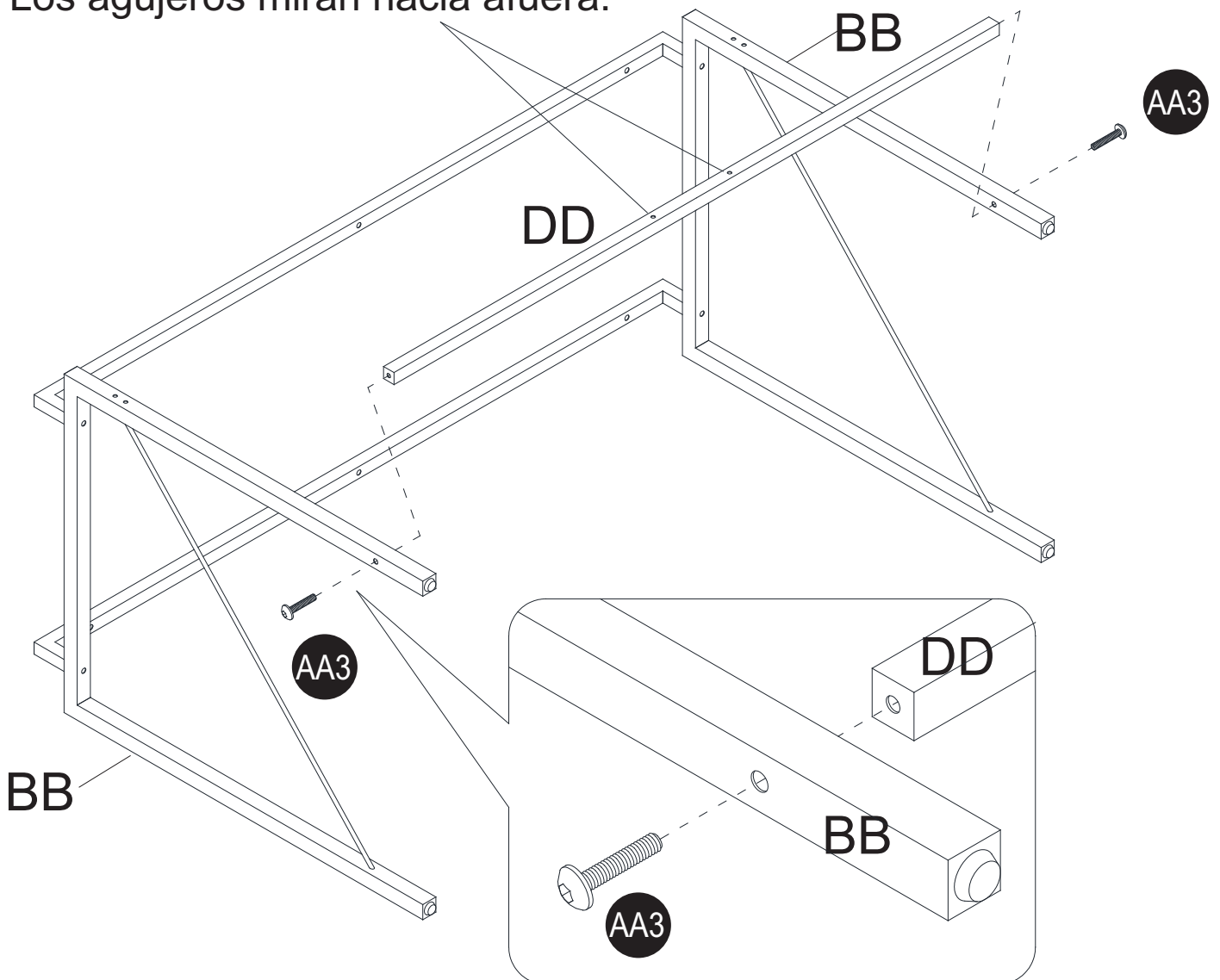
C1



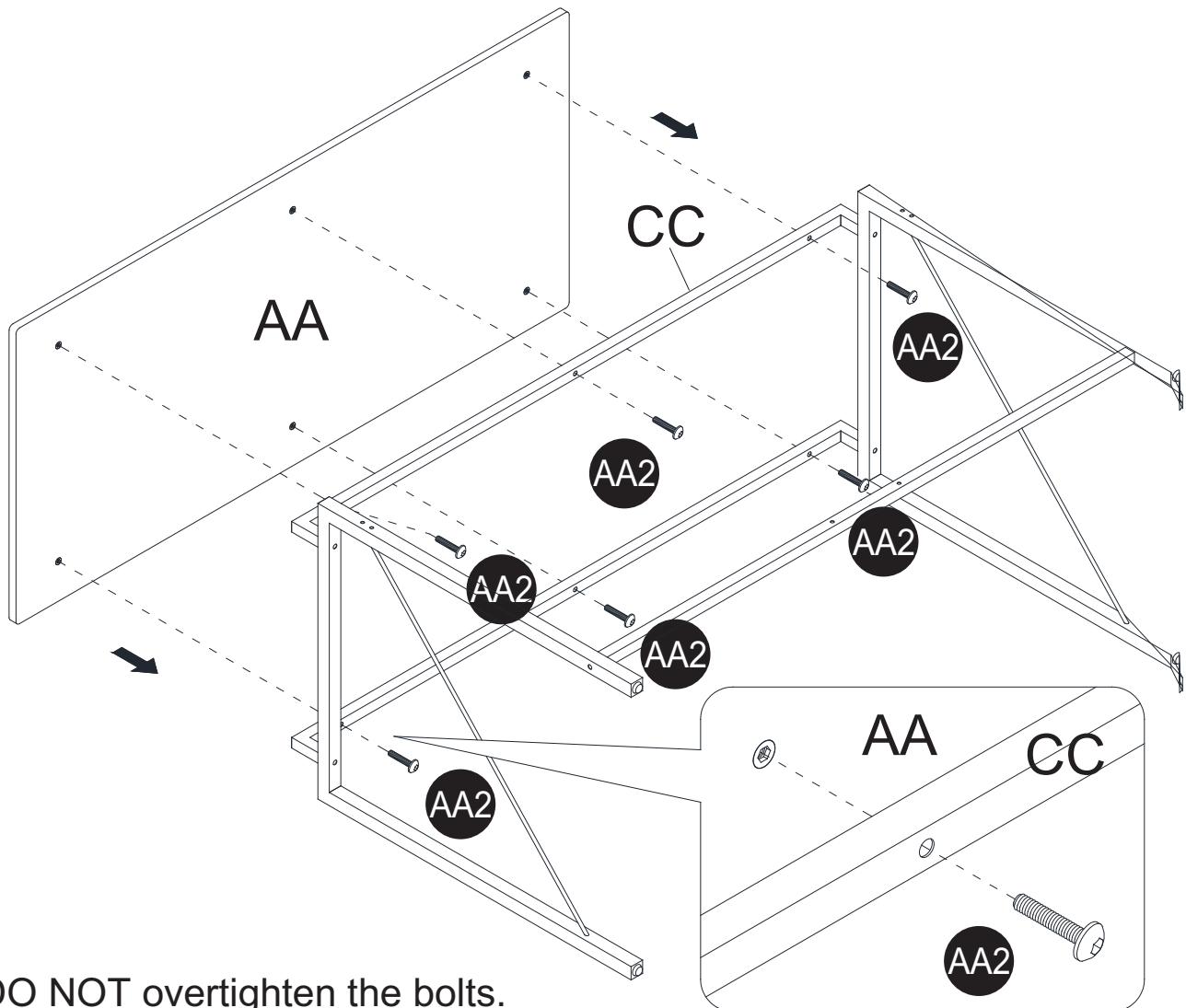
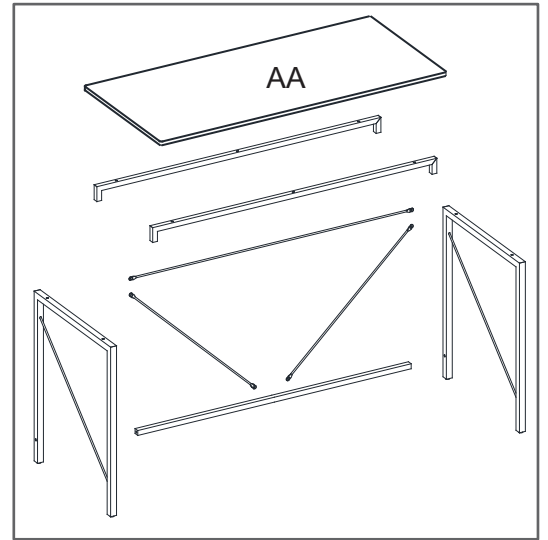
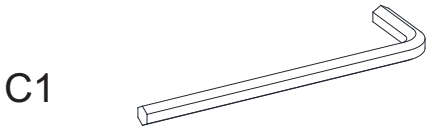
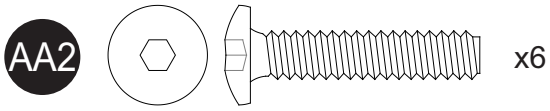
# 6



The holes face outward.  
Les trous face à l'extérieur.  
Los agujeros miran hacia afuera.

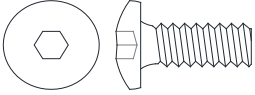


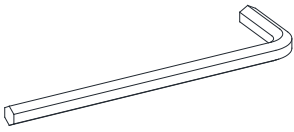
# 7

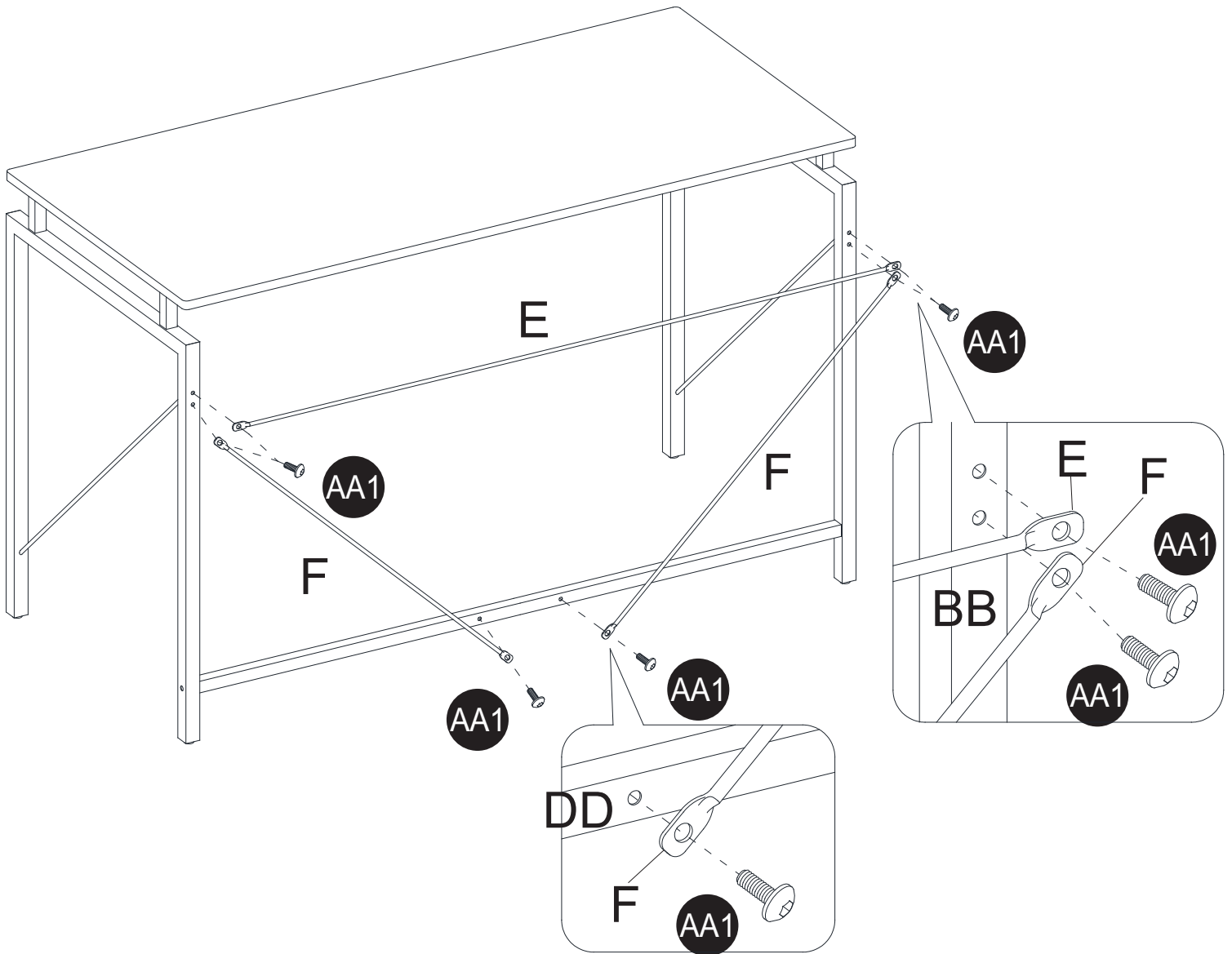
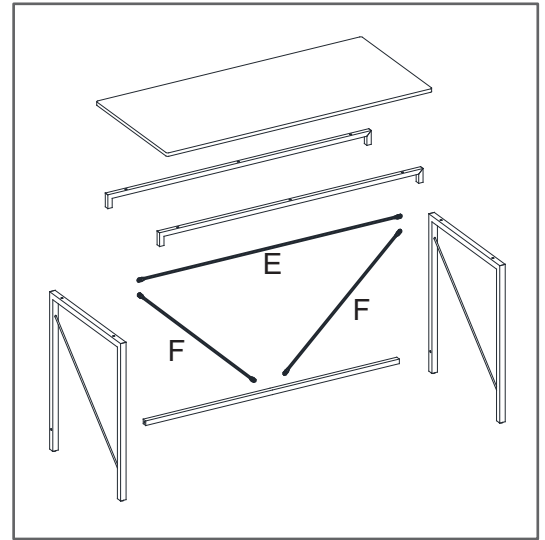


DO NOT overtighten the bolts.  
NE PAS serrer à fond les boulons.  
NO apriete demasiado los tornillos.

# 8

AA1  x6

C1 



## **Office Depot, Inc. Garantía limitada de un año para el producto**

Esta garantía limitada cubre la adquisición original de un producto nuevo utilizado con fines comerciales, personales o domésticos normales. Office Depot, Inc. (ODI) garantiza que sus productos estarán exentos de defectos materiales y de fabricación (a excepción de los derivados de un uso y desgaste normal) durante un (1) año a partir de la fecha de compra del producto, con la salvedad de lo dispuesto a continuación. ODI, a su discreción, sustituirá de forma gratuita por un producto de características similares cualquier producto adquirido que no soporte unas condiciones de uso normales como consecuencia de dicho defecto. Esta garantía no se aplica a daños causados por incendio, accidente, negligencia, uso incorrecto o cualquier otro uso no especificado en las instrucciones del producto, así como a daños causados por una limpieza incorrecta o por otras circunstancias no atribuibles de forma directa a defectos en los materiales y la fabricación.

**Los cambios atribuibles a la propia naturaleza de la madera u otros materiales no se considerarán defectos y ODI no garantiza la resistencia del color o la coincidencia del color, el veteado o la textura de dichos materiales. Esta garantía no se aplica a: modificaciones del producto, accesorios del producto no aprobados por ODI y productos no instalados, utilizados o mantenidos de acuerdo a las instrucciones y advertencias del producto.**

**Esta garantía cuenta con las siguientes excepciones: el tejido, la espuma, el acabado de chapa y el resto de materiales de revestimiento tienen una garantía de seis meses a partir de la fecha de compra.**

Se requiere el recibo de compra (copia u original) para validar la garantía. Los reclamos relacionados con la garantía podrían ser rechazados si no se presenta dicho recibo.

En el caso de que Office Depot, Inc. decida reembolsar dicho producto, este reembolso se realizará mediante una tarjeta comercial de Office Depot. Las reclamaciones realizadas a través de este método se procesarán en aproximadamente 30 días.

ESTA GARANTÍA LIMITADA DE ODI SUSTITUYE A TODAS LAS DEMÁS GARANTÍAS, YA SEAN EXPLÍCITAS O IMPLÍCITAS. QUEDAN EXPRESAMENTE EXCLUIDAS TODAS LAS GARANTÍAS DE ADECUACIÓN PARA UN DETERMINADO FIN O COMERCIALIZACIÓN. LA ÚNICA OBLIGACIÓN DE OFFICE DEPOT Y EL ÚNICO RECURSO DEL USUARIO EN VIRTUD DE ESTA GARANTÍA CONSISTIRÁ EN LA REPARACIÓN, REEMBOLSO (MEDIANTE UNA TARJETA COMERCIAL DE OFFICE DEPOT) O SUSTITUCIÓN, SEGÚN ESTIME OPORTUNO ODI Y ASUMIENDO TODOS LOS COSTES, DEL PRODUCTO O SUS COMPONENTES.

EN NINGÚN CASO ODI, SUS AFILIADOS, SUBSIDIARIOS O EMPRESAS MATRICES SERÁN RESPONSABLES DE DAÑOS DERIVADOS, ESPECIALES O NO INTENCIONADOS PROCEDENTES DE UNA RECLAMACIÓN POR UN PRODUCTO DEFECTUOSO, AUNQUE SE HAYA ADVERTIDO A ODI DE LA POSIBILIDAD DE TALES DAÑOS.

ALGUNAS ESTADOS O PROVINCIAS NO PERMITEN LA EXCLUSIÓN DE GARANTÍAS IMPLÍCITAS, LAS LIMITACIONES SOBRE LA DURACIÓN DE UNA GARANTÍA IMPLÍCITA O LA EXCLUSIÓN O LIMITACIÓN DE DAÑOS DERIVADOS O NO INTENCIONADOS, POR LO QUE ES POSIBLE QUE LAS LIMITACIONES MENCIONADAS NO SE APLIQUEN EN SU CASO. ESTA GARANTÍA OTORGA AL USUARIO DERECHOS LEGALES ESPECÍFICOS; ADEMÁS, ES POSIBLE QUE GOCE DE OTROS DERECHOS QUE VARIAN SEGÚN EL ESTADO O LA PROVINCIA.

ESTA GARANTÍA SE APLICA SÓLO EN EE. UU. Y CANADÁ.

### **Instrucciones de servicio**

Llame al 1-800-949-9974 para obtener más información sobre el servicio de garantía.