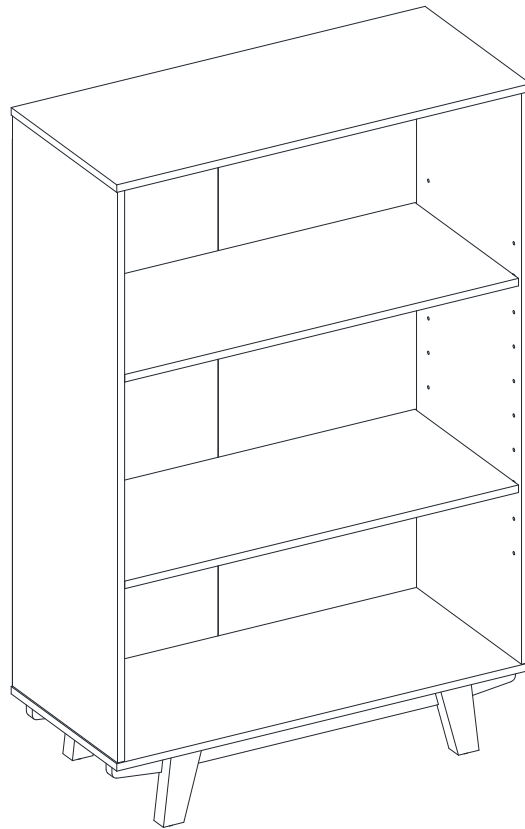


Librero Whitney

Modelo # SPLS-WHBK-TV



ENSAMBLE POR ADULTO REQUERIDO POR LA PRESENCIA DE PARTES PEQUEÑAS, PUNTOS FILOSOS, Y BORDES FILOSOS

Si tienen alguna pregunta acerca del ensamble o si alguna parte está faltante, no retorne este producto a la tienda donde lo compró. Por favor llame a nuestro departamento de ayuda al cliente teniendo su instructivo y lista de partes para proveer el modelo, nombre de parte o el número de fábrica:

1-866-942-5362

Hora Estándar del Pacífico: 8:30 a.m. - 4:30 p.m., de Lunes a Viernes

O visite nuestra página de Internet 24 horas al día, 7 días a la semana para asistencia

www.whalenfurniture.com

O mande un correo electrónico a **parts@whalenfurniture.com**

**ESTE INSTRUCTIVO CONTIENE INFORMACION IMPORTANTE DE SEGURIDAD.
POR FAVOR LEA Y MANTENGA PARA USO FUTURO.**

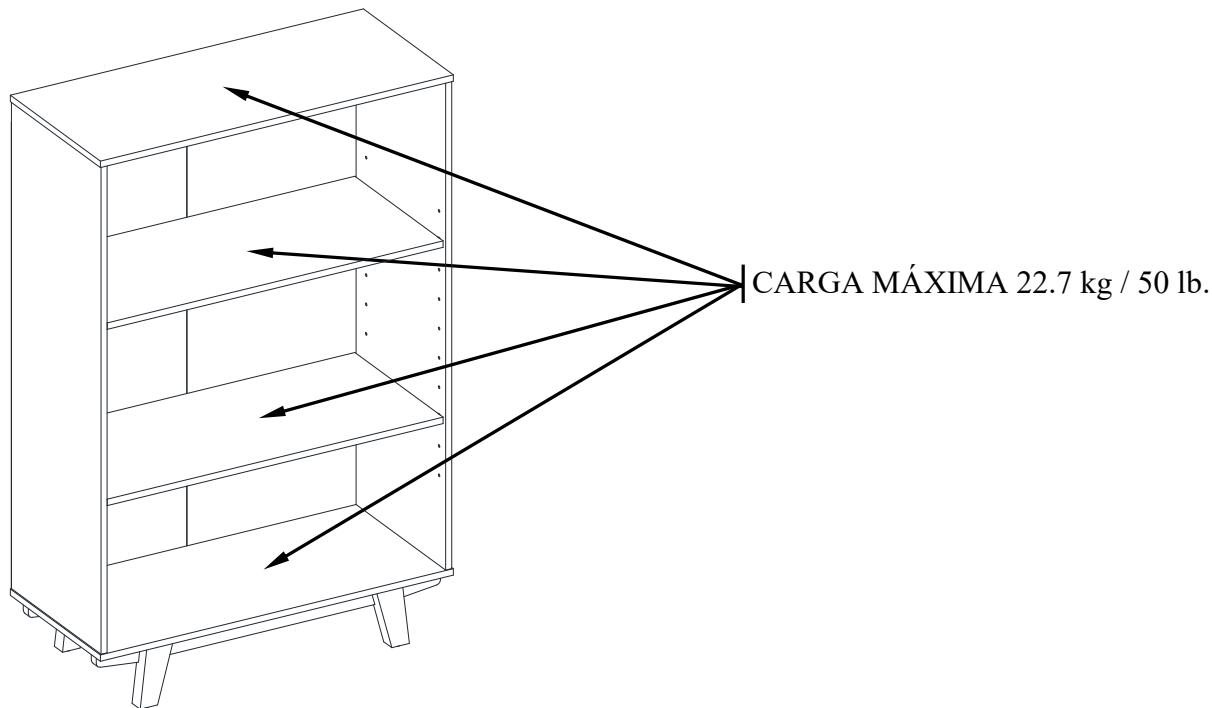
Fecha 2021-02-24 Rev. 0001-A

MÁXIMO PESO RECOMENDADO

FBRICANTE: Whalen Furniture Manufacturing

CATALOGO: Librero Whitney

MODELO # SPLS-WHBK-TV



ADVERTENCIA

ESTA UNIDAD DEBE UTILIZARSE CON LOS PESOS MÁXIMOS INDICADOS. SI SE EXCEDE EL PESO MÁXIMO, PODRIA RESULTAR EN UNA INESTABILIDAD DE LA UNIDAD CAUSANDO POSIBLES LESIONES.

NOTA ESPECIAL

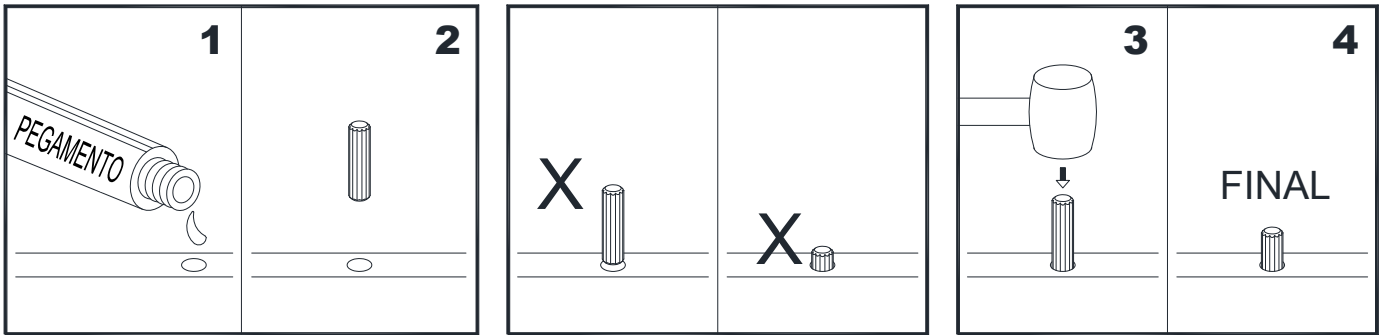
Por favor lea todo el instructivo antes de ensamblar. Examinar todo el material de empaque antes de tirar el cartón. Retirar cualquier grapa del cartón antes de tirar. Retirar todas las partes del cartón y separar en grupos como es indicado en la lista de partes. Por favor de asegurar que todas las partes están presentes antes del ensamble. El uso de herramientas eléctricas para completar el ensamble no es recomendado.

IMPORTANTE

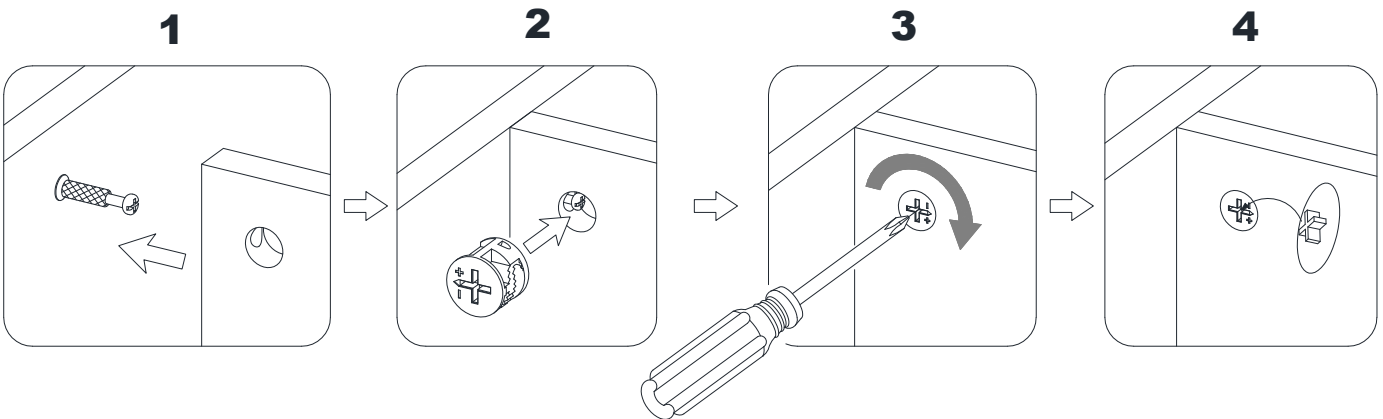
Antes de comenzar: Abra, identifique y cuente todas las partes antes del ensamble. Coloque las piezas sobre una superficie plana y no abrasiva. Tendrá que las partes identificadas en la página 5 y 6 de este manual de instrucciones.

NOTA: ES MUY IMPORTANTE PARA EL USO DE PEGAMENTO CON LAS CLAVIJAS DE MADERA. EL EXCESO DE PEGAMENTO SE PUEDE LIMPIAR CON UN PAÑO HÚMEDO.

Inserte la clavija por lo menos a la mitad del camino golpeando ligeramente con un mazo de pegamento, SI ES NECESARIO.



SISTEMA DE OPERACIÓN DE TUERCA DE FIJACIÓN



CÓMO FUNCIONA LA INSTALACIÓN DE MONTAJE (KD)

1. Fijar los pernos de fijación en los orificios pequeños. Conectar ambos paneles, cerciorandose que los pernos de fijación entren bien y que estos queden en los orificios al final del panel con tuercas de fijación.
2. Inserte las tuercas de fijación en los orificios grandes del panel. Hacer que la flecha en la tuerca este apuntando hacia la entrada del perno de fijación.
3. Una vez que el perno este conectado dentro, tome un destornillador de cruz y apriete la tuerca en dirección de las manecillas del reloj.
4. Coloque la tapa de la tuerca de fijación sobre la misma en la ranura de cruz, ver detalle.

Está listo para el ensamble KD de esta unidad.

SISTEMA DE RESTRICCIÓN DE MOVIMIENTO

NIÑOS PEQUEÑOS PUEDEN RESULTAR LASTIMADOS POR MUEBLES INCLINADOS Y DEBE INSTALAR EL JUEGO DE RESTRICCIÓN DE MOVIMIENTO CON LA UNIDAD EN FUNCIÓN, PARA PREVENIR LA INCLINACIÓN DE LA UNIDAD, CAUSANDO CUALQUIER ACCIDENTE O DAÑO.

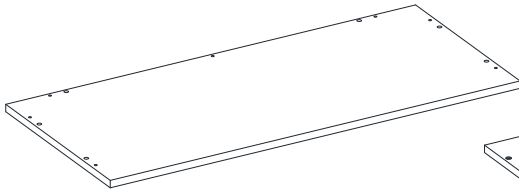
ESTÉ JUEGO DEBE SE INSTALADO CORRECTAMENTE (SIGA LAS DIRECCIÓN EN ORDEN DE LAS INSTRUCCIONES), PARA PROVEER PROTECCIÓN EN CONTRA DE LA INCLINACIÓN INESPERADA DEL MUEBLE DEBIDO AL USO INAPROPIADO.

EL TOPE DE MOVIMIENTO ES SOLO UNA PROTECCIÓN. NO HAY SUBSTITUTO PARA LA SUPERVISIÓN ADULTA. EL USO DE TOPES DE MOVIMIENTOS SOLO REDUCE, PERO NO ELIMINA, EL RIESGO DE UN MUEBLE VOLQUEADO.

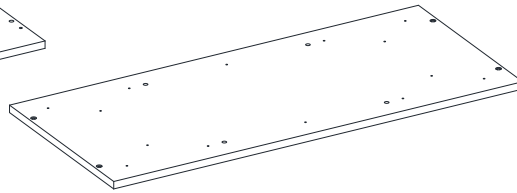
 ADVERTENCIA	
	<p>Los niños han muerto por el vuelco de los muebles. Para reducir el peligro de volcadura del mueble:</p> <ul style="list-style-type: none">• SIEMPRE instale los topes provistos.• NUNCA ponga una TV en esté producto.• NUNCA permita que niños se paren, trepen, o cuelguen de los cajones, puertas, o repisas.• NUNCA abra más de un cajón a la vez.• Ponga los objetos pesado en los cajones inferiores.
	<p>El uso de topes de movimientos solo reduce, pero no elimina, el riesgo de volque dura del mueble.</p>

Lista de partes y material de ferretería

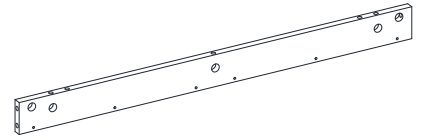
Por favor lea completamente las instrucciones y verifique que estén todas las partes y partes de ferretería antes de iniciar el ensamblado.



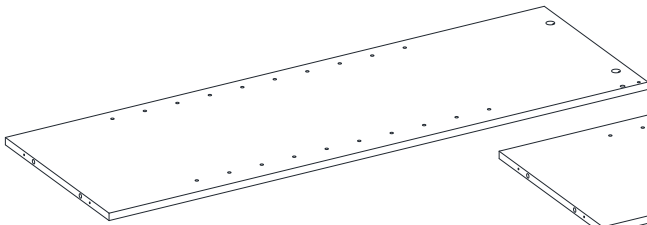
A- Panel superior (Cant. 1)



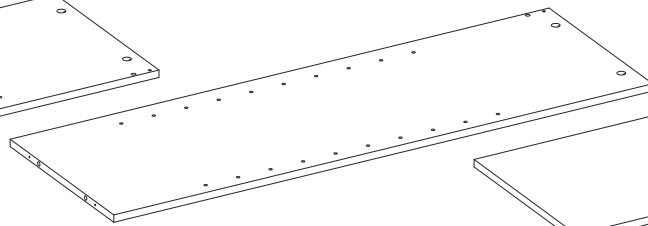
B- Panel inferior (Cant. 1)



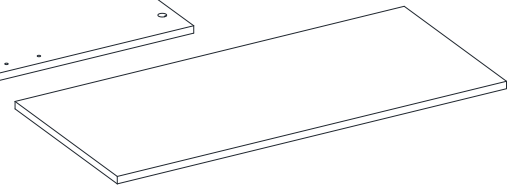
C- Soporte superior posterior (Cant. 1)



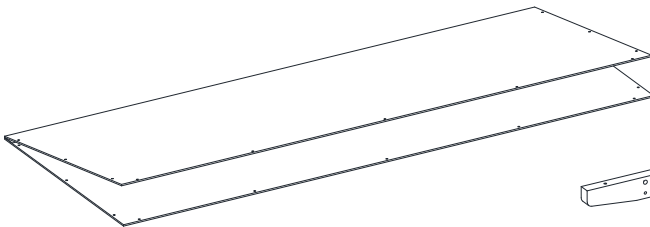
D- Panel izquierdo (Cant. 1)



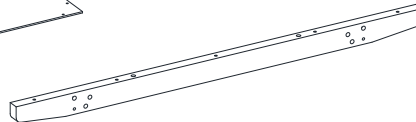
E- Panel derecho (Cant. 1)



F- Repisa ajustable (Cant. 2)



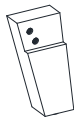
G- Panel posterior (Cant. 1)



H- Soporte de base largo (Cant. 2)



I- Soporte de base corto (Cant. 2)



J- Pata izquierda frontal/derecha posterior (Cant. 2)



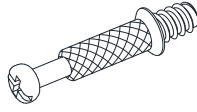
K- Pata izquierda posterior/derecha frontal (Cant. 2)

Lista de partes y material de ferretería

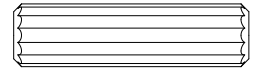
Por favor lea completamente las instrucciones y verifique que estén todas las partes y partes de ferretería antes de iniciar el ensamblado.



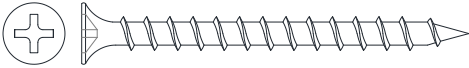
(1) Tuerca de fijación
(Cant. 9+1 extra)



(2) Perno de fijación
(Cant. 9+1 extra)



(3) Clavija de madera de M8 x 30 mm
(Cant. 20+1 extra)



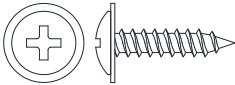
(4) Perno de M4 x 50 mm
(Cant. 4+1 extra)



(5) Perno de M4 x 38 mm
(Cant. 18+1 extra)



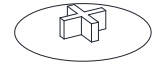
(6) Perno de M3.5 x 12 mm
(Cant. 8+1 extra)



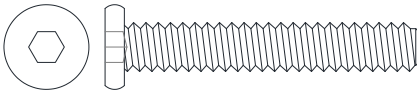
(7) Perno cabeza de arandela de M3.5 x 15 mm
(Cant. 22+1 extra)



(8) Soporte de repisa
(Cant. 8+1 extra)



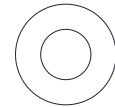
(9) Tapa de la tuerca de fijación
(Cant. 4+1 extra)



(10) Perno de 1/4" x 38 mm
(Cant. 8+1 extra)



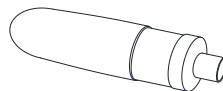
(11) Arandela de presión
(Cant. 8+1 extra)



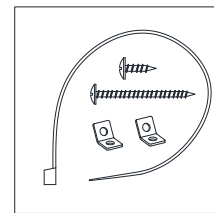
(12) Arandela plana
(Cant. 8+1 extra)



Llave hexagonal (Cant. 1)



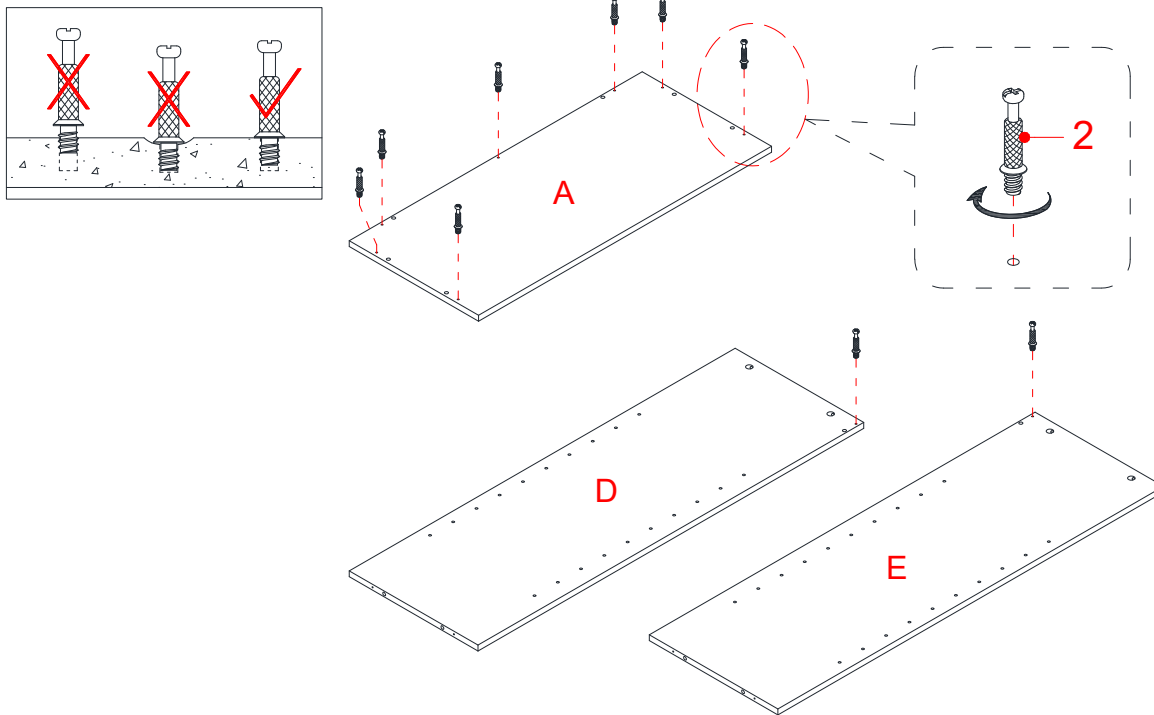
Pegamento (Cant. 1)



Juego de restricción de movimiento (Cant. 2)
(Incluido en bolsa de plástico)

Herramientas requeridas (no incluidas): Desarmador estrella, localizador de barros, cinta métrica, lápiz, taladro y broca de 1/8 pulgada.

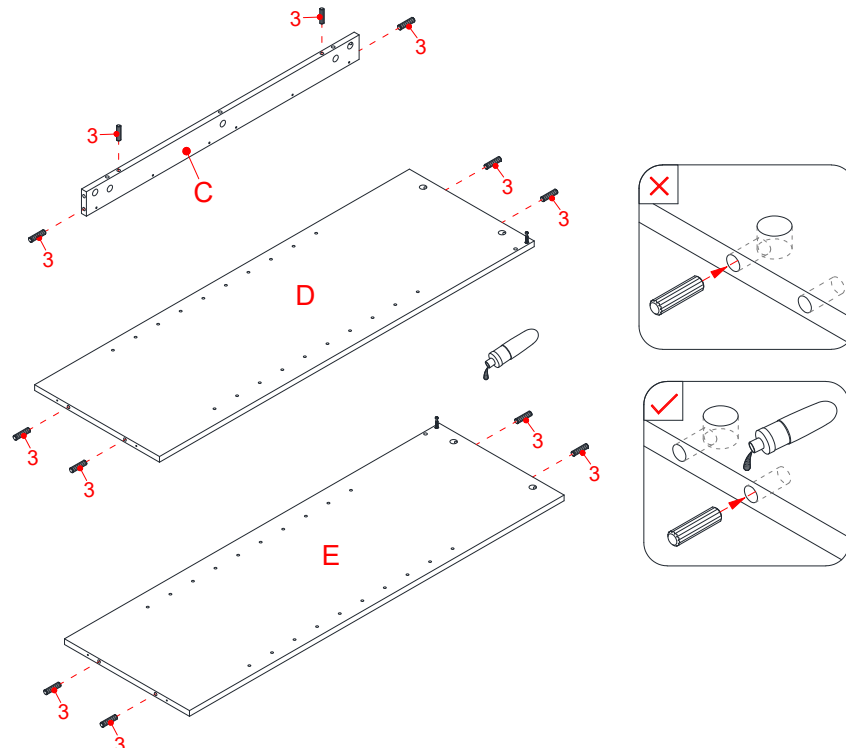
Instructivo de ensamble



NOTA: Por favor no apriete completamente todos los pernos, hasta que termine con el ensamble de las partes. Después, asegúrese de apretar todos los pernos. Esto hará el ensamble más fácil.

1. Desempacar la unidad y confirmar que se tiene todo el material de ferretería y partes requeridas. Ensamblar la unidad en un piso alfombrado o en el cartón vacío para evitar rasguños.
2. Atornillar los pernos de fijación (2) en los agujeros pequeños designados en los paneles (A, D y E) con un desarmador estrella. NO sobre apretar los pernos de fijación.

NOTA: Los pernos de fijación atornillados deben estar nivelados.

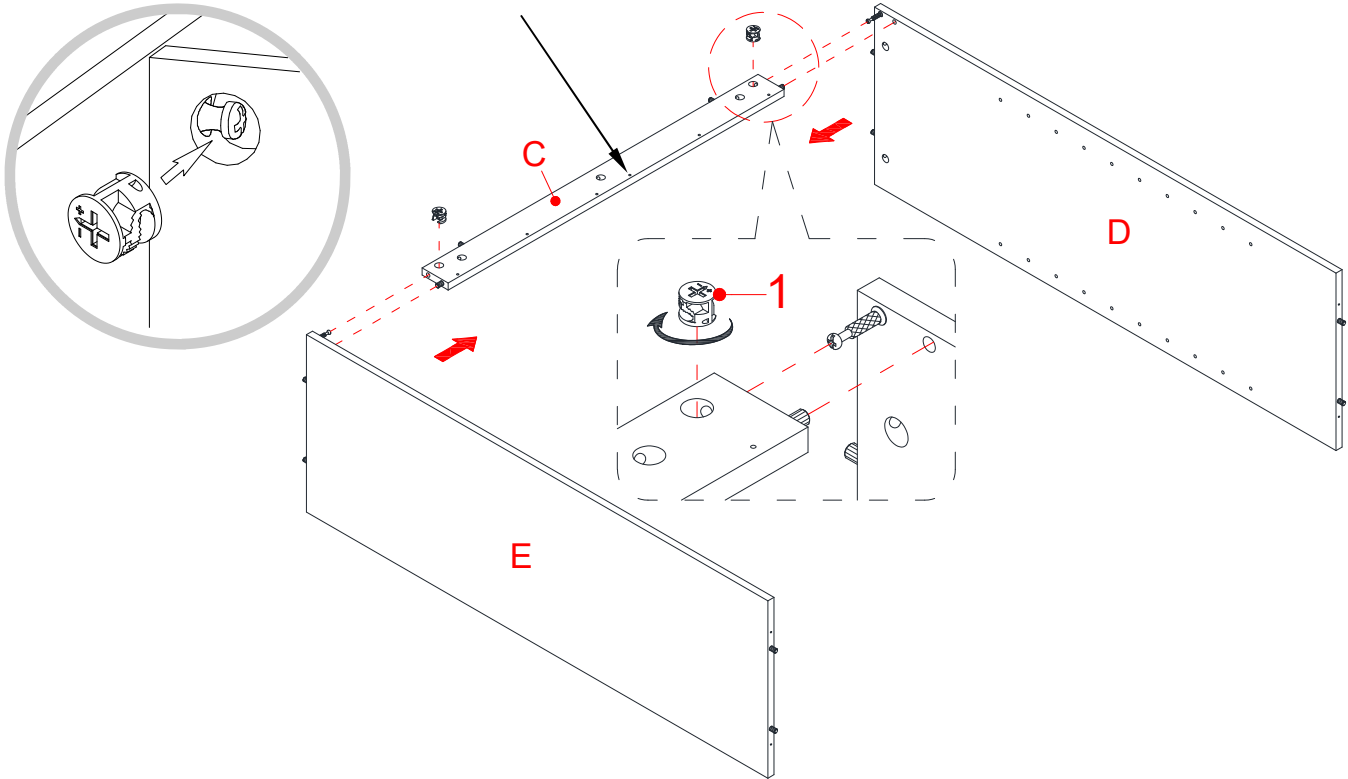


3. Pegar 12 clavijas de madera de 30 mm (3) en los agujeros internos sobre el soporte superior posterior (C) y en los paneles laterales (D y E). Asegurar de usar una cantidad pequeña de pegamento en ambos lados de las clavijas.

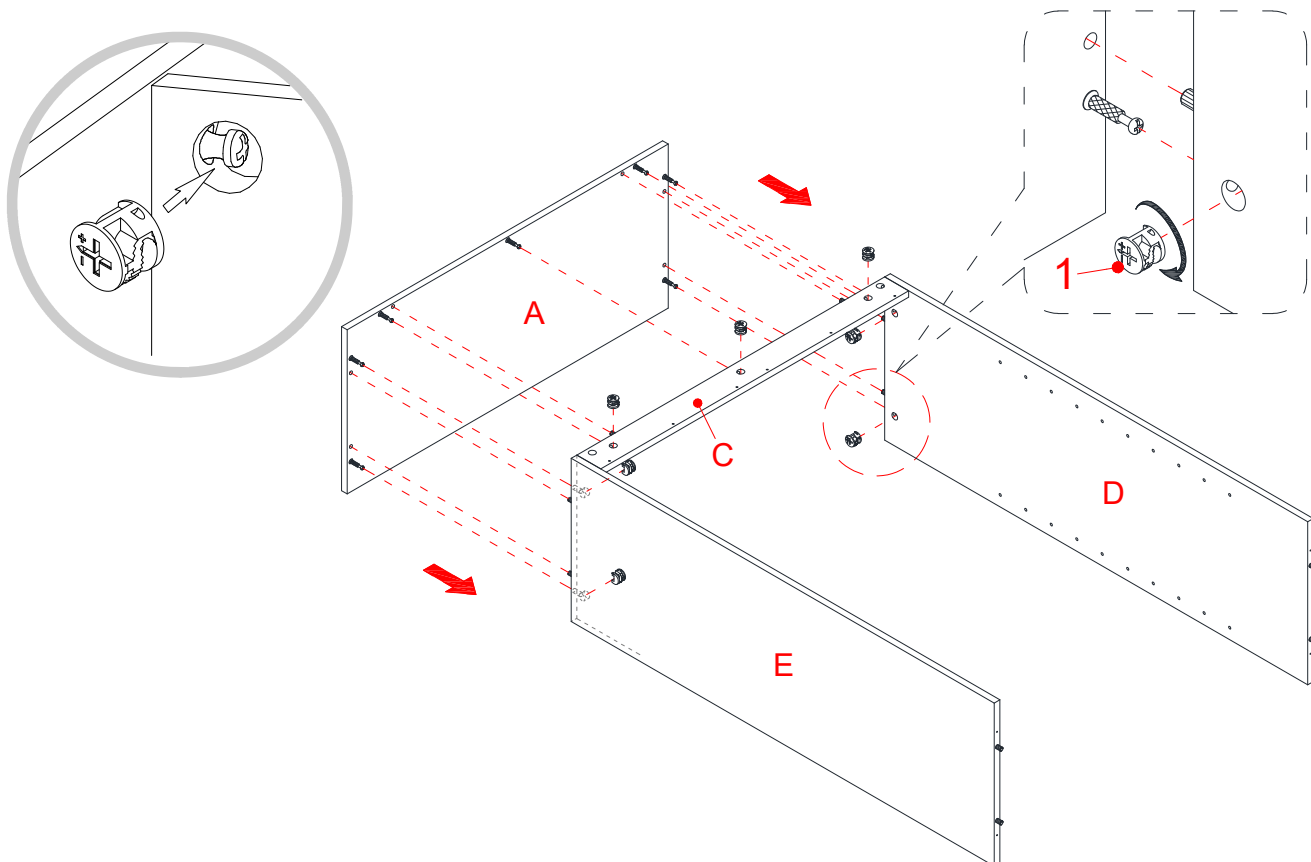
NOTA: Usar una cantidad pequeña de pegamento en ambos lados de las clavijas.

Instructivo de ensamble

Los agujeros pilotos el panel posterior apuntan hacia afuera.

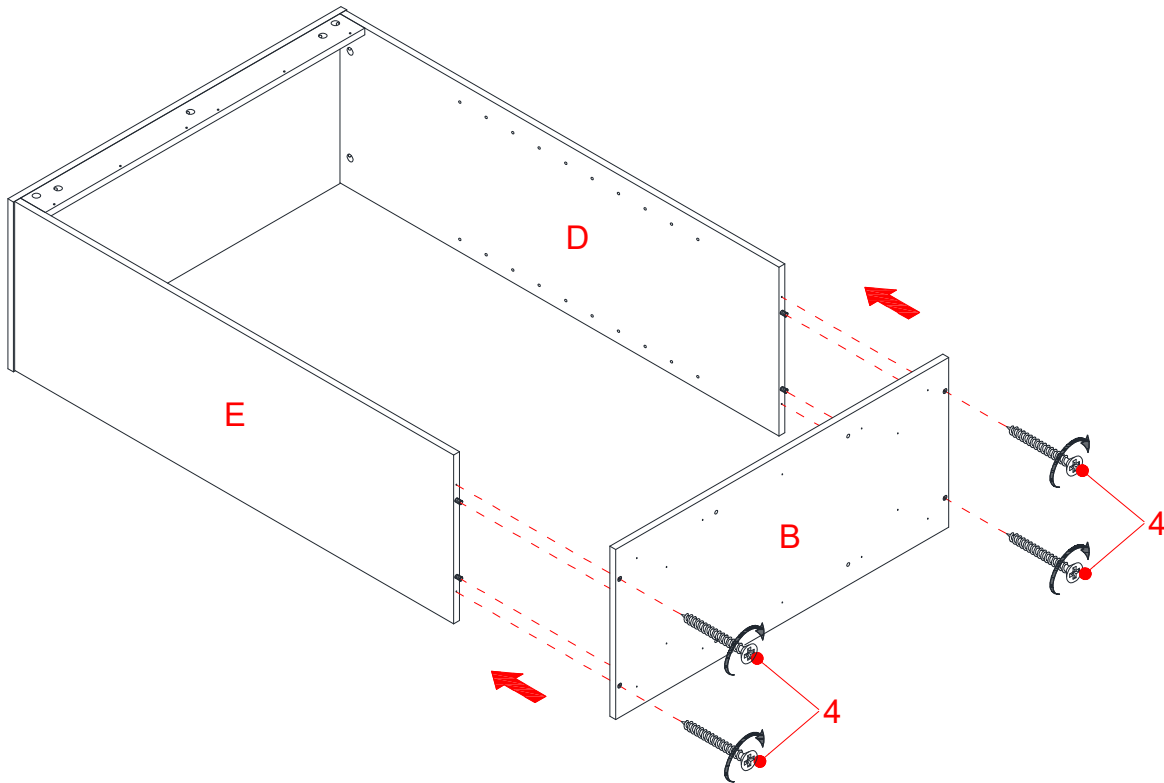


4. Alinear y adjuntar el soporte superior posterior (C) entre los paneles laterales (D y E) empleando 2 tuercas de fijación (1). (Consulte la página 3 del sistema de tuercas de fijación).

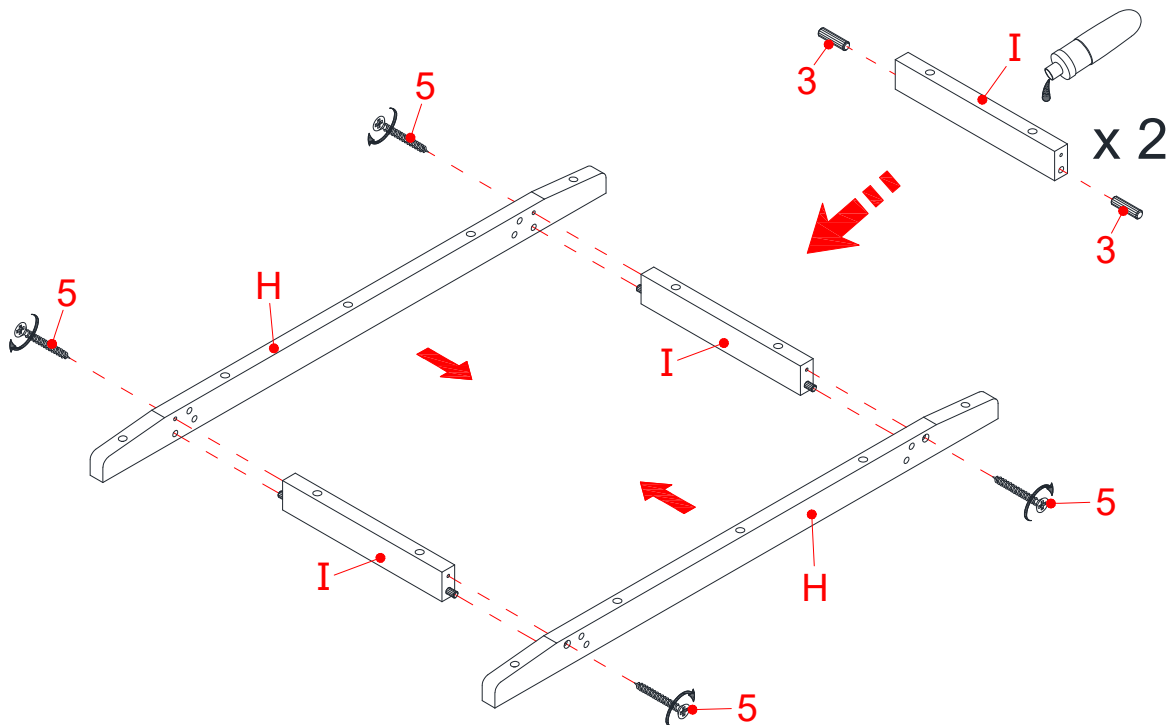


5. Alinear y adjuntar el panel superior (A) al soporte superior posterior ensamblado (C) y a los paneles laterales (D y E) empleando 7 tuercas de fijación (1).

Instructivo de ensamble

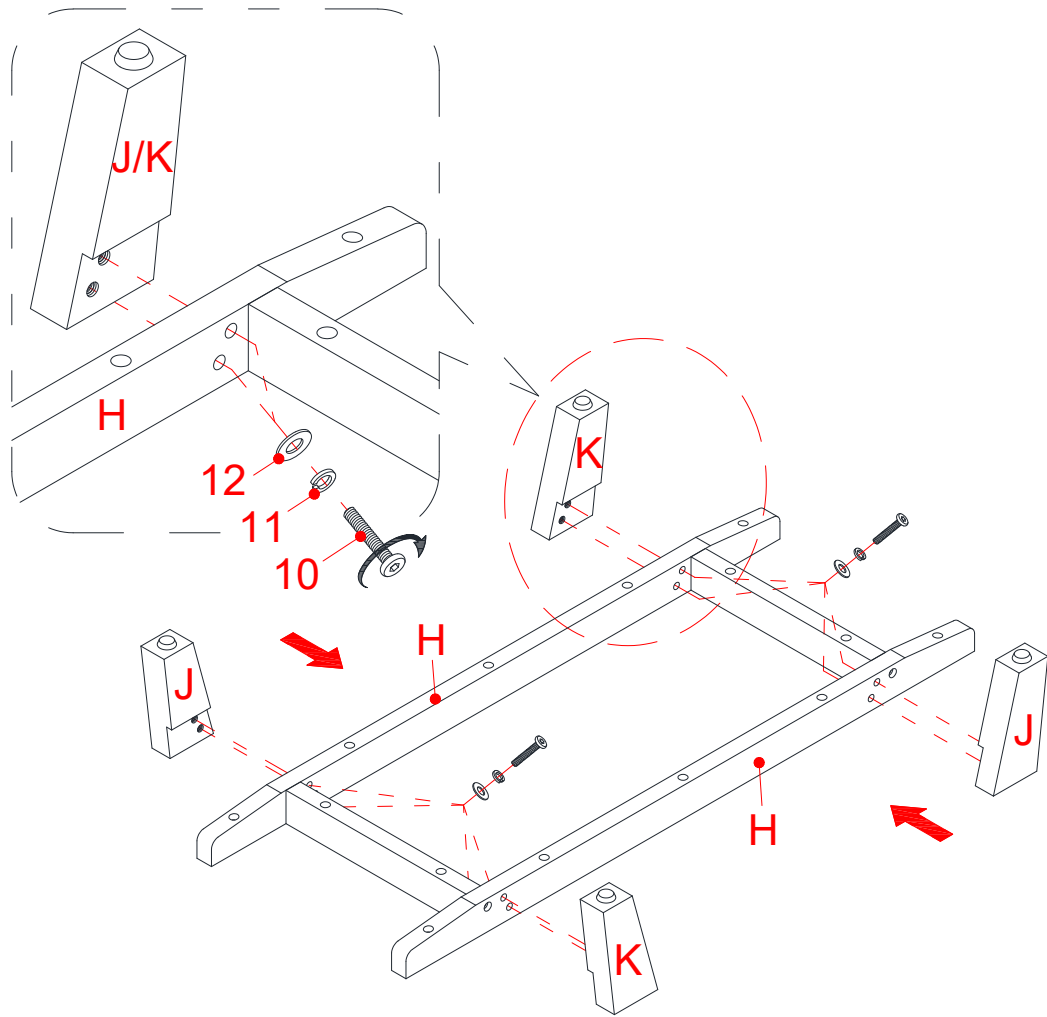


6. Usando las clavijas de madera como guía, alinear y adjuntar el panel inferior (B) a los paneles laterales ensamblados (D y E) con 4 pernos de 50 mm (4). Apretar los pernos con un desarmador estrella.

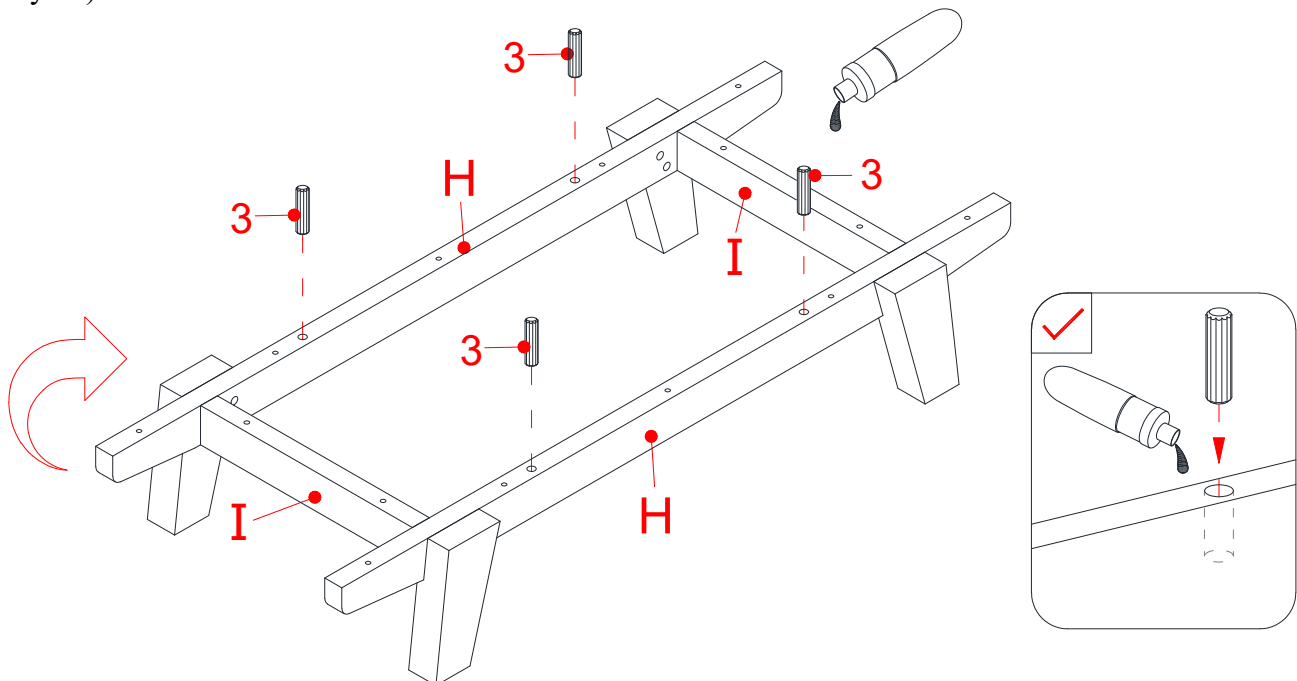


7. Pegar 2 clavijas de madera de 30 mm (3) en los agujeros pre-perforados en los extremos de cada soporte de base corto (I).
8. Alinear y adjuntar los soportes de base cortos (I) entre los soportes de base largos (H) con 4 pernos de 38 mm (5).

Instructivo de ensamble

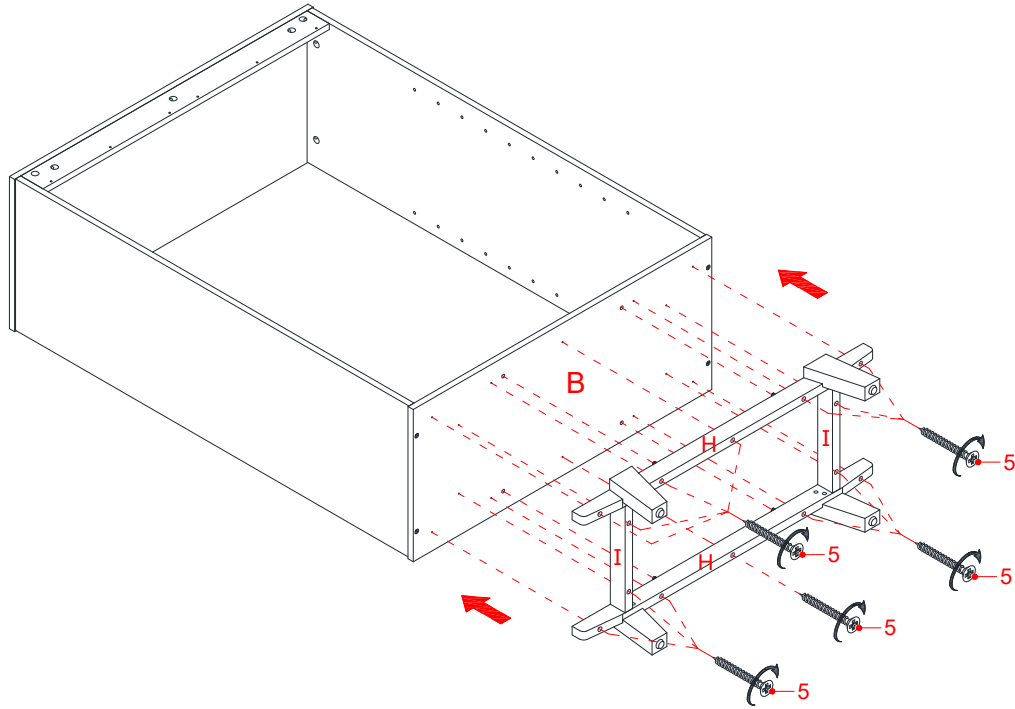


9. Sujetar las patas (J y K) a los soportes de base largos (H) con 8 pernos de 38 mm (10) y 8 arandelas (11 y 12).

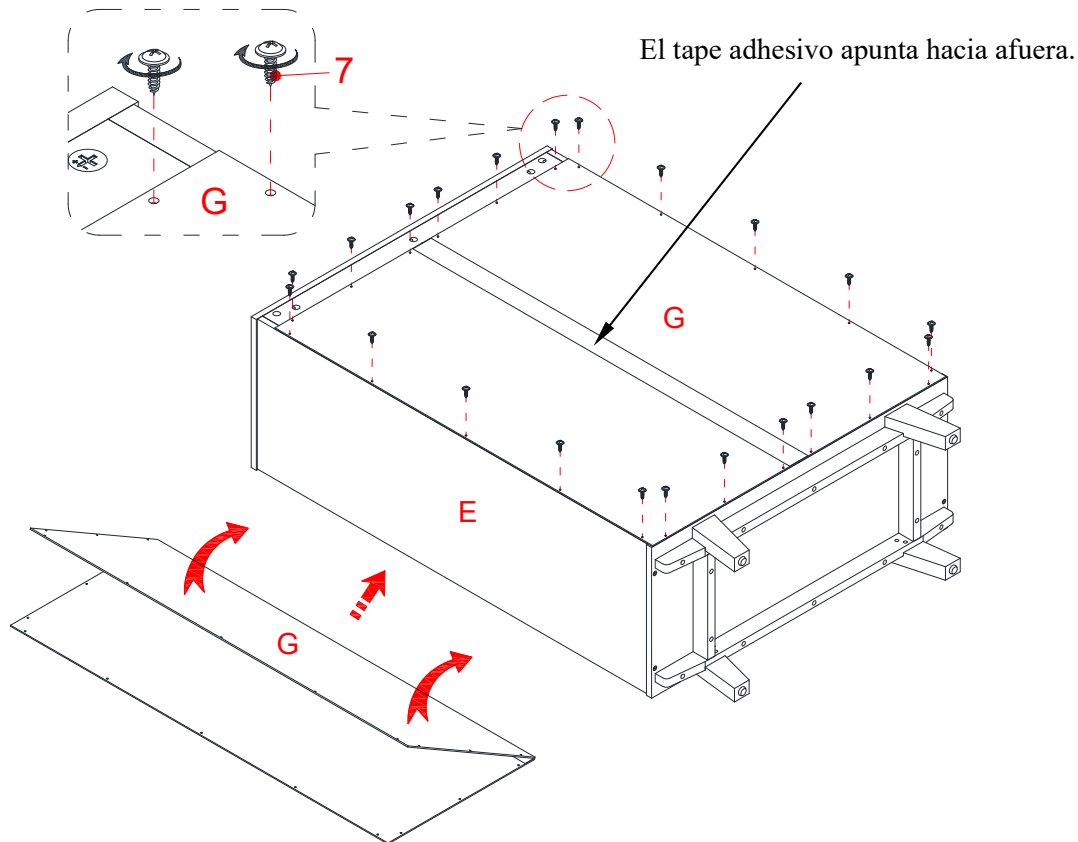


10. Poner la base ensamblada en posición vertical y pegar 4 clavijas de madera de 30 mm (3) en los agujeros internos sobre los soportes de base (H y I).

Instructivo de ensamble



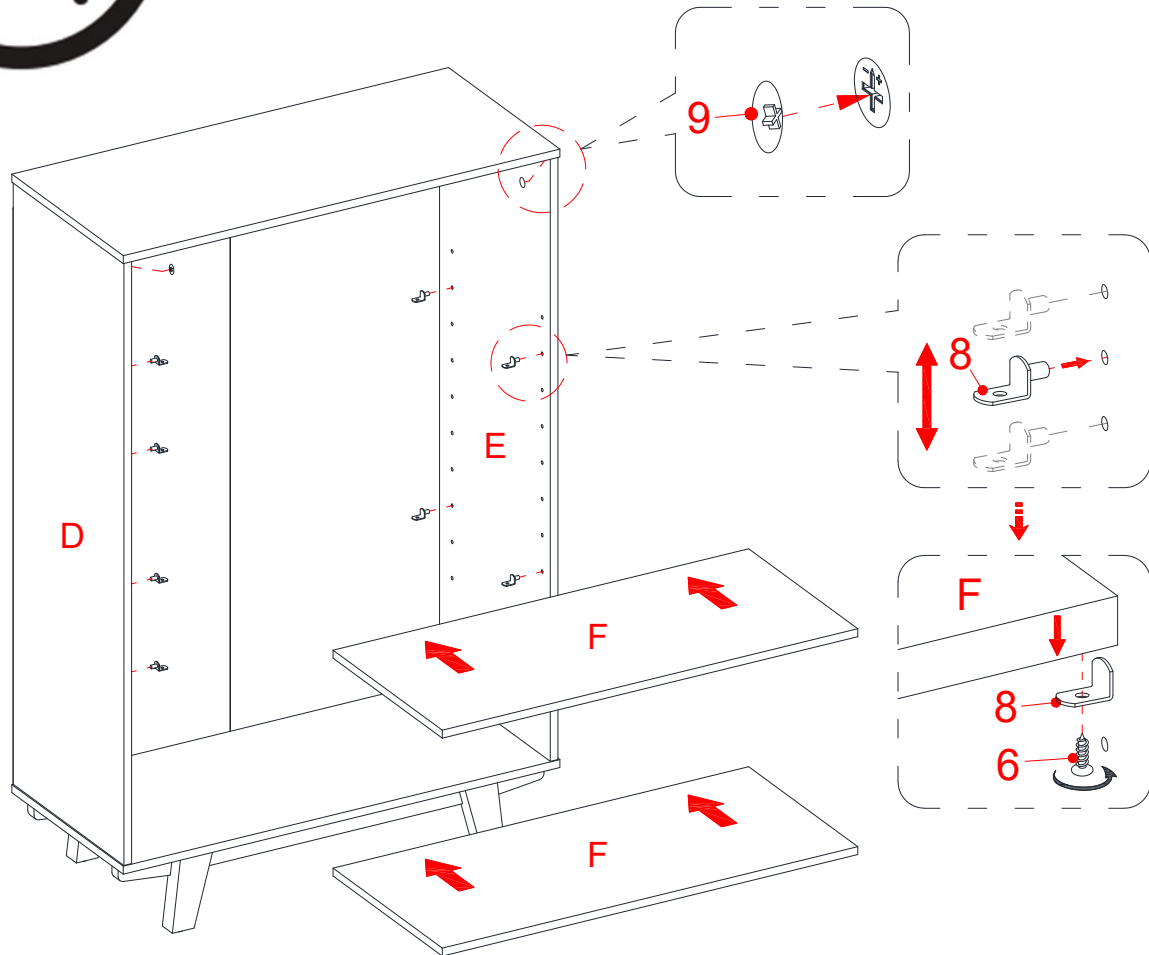
11. Usando las clavijas de madera como guía, alinear y adjuntar los soportes de base ensamblados (H e I) al panel inferior (B) y apretar con 14 pernos de 38 mm (5).



12. Ahora, volver y apretar todas las tuercas de fijación y los pernos. Asegurar que todas las partes estén apretadas y de que no hay huecos entre las partes. Esto ayudara a mantener la unidad cuadrada.
13. Usando los agujeros pilotos como guía, desdoblar el panel posterior (G) y alinear los agujeros pre-perforados contra el borde superior largo con los agujeros pilotos en el soporte superior posterior (C). Adjuntar el panel posterior (G) en su lugar con los pernos cabeza de arandela de 15 mm (7) provistos.

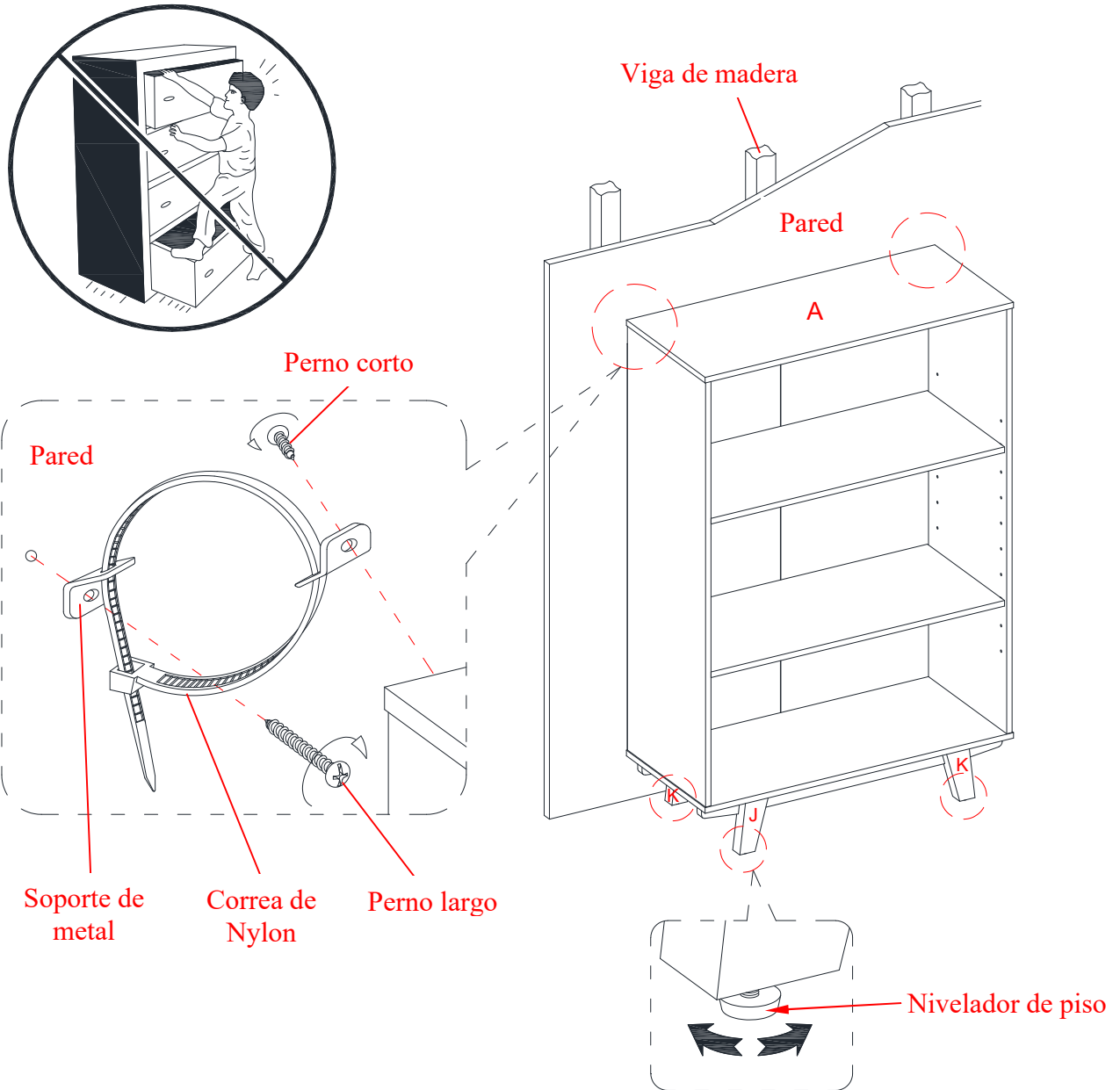
NOTA: Recomendamos adjuntar el panel posterior con los pernos en las esquinas primero.

Instructivo de ensamble



14. Pedir asistencia para poner la unidad en posición vertical.
15. Insertar 4 soportes de repisa (8) en los agujeros a la altura deseada dentro de cada panel lateral.
Asegurar de poner 4 soportes de repisa en el mismo nivel, para que la repisa no se incline. Inclinarse y descansar las repisas ajustables (F) sobre los soportes de repisa (8) y asegurarlas (F) en su lugar con los pernos de 12 mm cabeza plana (6).
16. Enchufar la tapa de las tuercas de fijación (9) sobre las tuercas de fijación visibles para esconder.

Instructivo de ensamble



Herramientas requeridas (no incluidas): Desarmador estrella, localizador de barrotes, cinta métrica, lápiz, taladro y broca de 1/8 pulgada.

17. Poner la unidad ensamblada en el lugar deseado contra la pared. Si fuera necesario, ajustar los niveladores de piso en la parte inferior de las patas (J y K) para nivelar la unidad.
18. Ahora, siga las instrucciones imprimidas en la bolsa de plástico que contiene el juego de restricción de movimiento para adjuntar los toques de movimientos a la unidad y pared.

NOTA: El juego de restricción incluido es para paredes de tablaroca. Será necesario taladrar agujeros para las anclas de pared. Dependiendo de la construcción de pared, diferentes anclas podrán ser requeridas. Por favor contacte su tienda local de ferretería para asistencia. Niños pequeños pueden resultar lastimados por muebles inclinados. Debe instalar el juego de restricción de movimiento con la unidad en función, para prevenir la inclinación de la unidad, causando cualquier accidente o daño. El tope de movimiento es solo un impedimento, no hay sustituto para la supervisión adulta. El tope de movimiento no es contra terremoto. Si deseara añadir la seguridad extra contra terremotos, deben ser comprados e instalados separadamente.

19. La unidad esta lista para ser usada.

Mantenimiento y Cuidados

- Use una toalla suave y limpia para evitar daños y rayaduras.
- Frotar gentilmente la superficie con una toalla suave y seca, una toalla suave y húmeda, o una toalla suave y húmeda con un detergente neutral, luego secar bien.
- Detergentes Alcalinos fuertes o acídicos no son recomendados para usarse.
- Esponjas que contengan agentes o fibras abrasivas no son recomendadas para usarse.
- Uso de cera para pulir muebles no es necesario. Si desea usar cera, pruébela en un área que no sea visible para revisar su funcionamiento.
- Usar solventes de cualquier tipo puede dañar el acabado del mueble.
- Nunca use agua para limpiar la unidad, ya que le puede dañar el acabado.
- Siempre utilice protección para vasos cuando los ponga sobre la unidad.
- Líquidos derramados deben limpiarse inmediatamente, con una toalla suave evitando tallar.
- Siempre utilizar protectores en caso de poner cosas calientes. El calor puede provocar una reacción química en el acabado y dañarlo.
- En caso que su unidad sea manchada durante el uso le recomendamos hablar a un profesional para que le ayude.
- Revisar los pernos periódicamente y apretar en caso necesario.

Más recomendaciones para el cuidado de su Mueble

Es mejor mantener la unidad en un área de clima controlado. Temperatura extrema y cambios de humedad pueden causar cambios como partes pandas, molduras que se contraigan o que la madera se raje. Es recomendable mantener la unidad lejos del sol directo ya que puede dañar el acabado.

Cuidados adecuados y limpieza pueden extender la vida útil de su unidad. Siga estas recomendaciones y mantendrá su mueble en buenas condiciones de uso por muchos años.

Esperamos que disfrute su mueble por muchos años.
Gracias por su compra!

GARANTÍA DE CALIDAD

Nosotros estamos seguros que usted se encontrará feliz con la compra de este producto de Whalen Furniture.

Si este producto tiene algún defecto de ensamble o material, o si tiene alguna falla en uso normal, nosotros lo repararemos o lo re-emplazaremos hasta por un año a partir de la fecha de compra. Todo producto de Whalen Furniture es diseñado para alcanzar sus expectativas más altas. Nosotros le garantizamos que inmediatamente podrá ver el valor de nuestra mercancía de la más alta calidad.

Esta garantía le proporciona derechos legales específicos y tal vez tenga otros derechos que varían de estado a estado o de provincia a provincia.

Whalen Furniture Manufacturing
1578 Air Wing Road, San Diego CA, 92154, USA
Servicio al cliente: 866-942-5362
Hora estándar del Pacífico: 8:30 a.m. - 4:30 p.m., de Lunes a Viernes
www.whalenfurniture.com