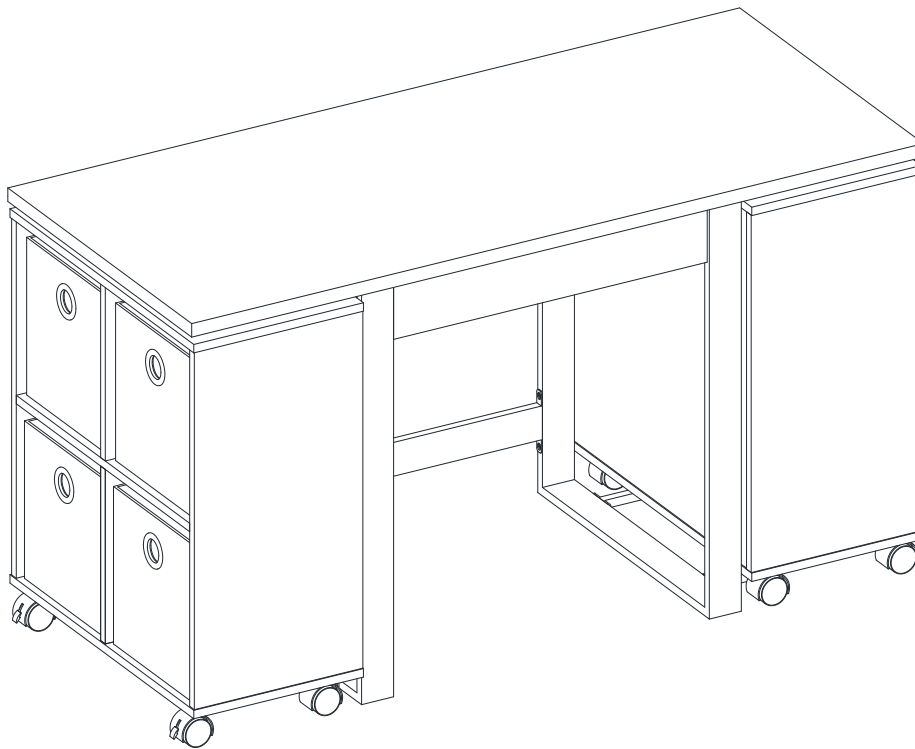


Bureau modulaire de Springfield avec bibliothèques

Modèle n° SPLS-SPMDBK-HW



**ASSEMBLAGE PAR UN ADULTE REQUIS EN RAISON DES PETITES PIÈCES, DES
BOUTS POINTUS ET DES BORDS TRANCHANTS**

Pour toute question sur le montage ou en cas de pièce manquante, NE PAS retourner cet article au point de vente. Communiquer sans frais avec notre service à la clientèle en ayant en mains les instructions et la liste des pièces pour indiquer le nom du modèle, le nom de la pièce ou le numéro d'usine :

1-866-942-5362

Heure normale du Pacifique, entre 8 h 30 et 16 h 30, du lundi au vendredi
Vous pouvez également visiter notre site Web 24 heures par jour, 7 jours sur 7 pour obtenir de l'aide sur le produit www.whalenfurniture.com
ou transmettre une demande par courriel à parts@whalenfurniture.com

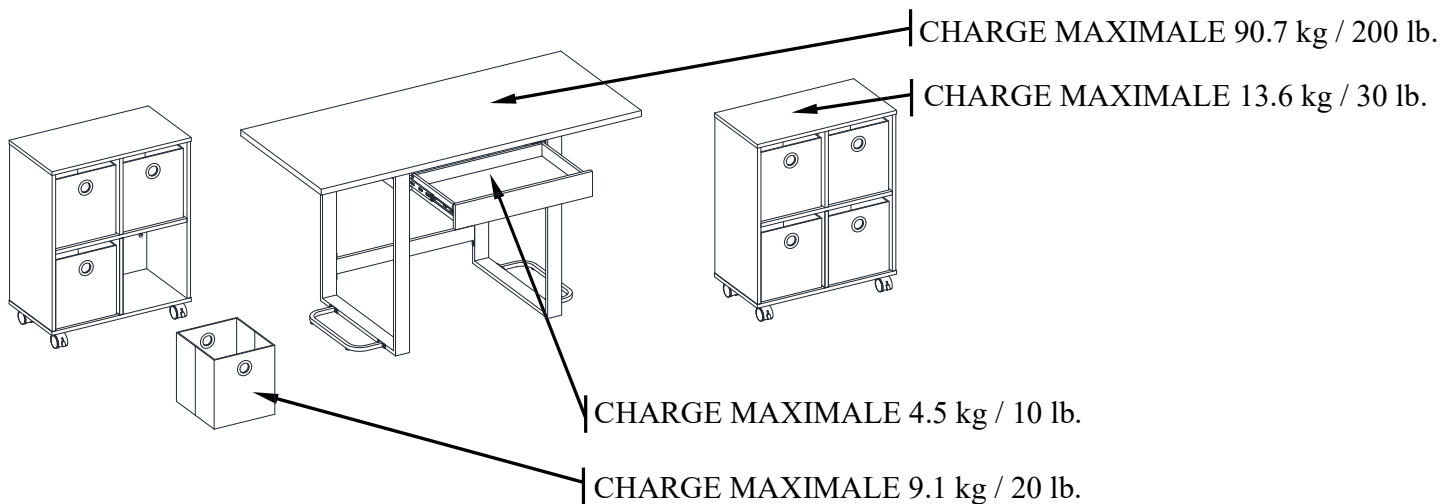
**CE LIVRET CONTIENT D'IMPORTANTES CONSIGNES DE SÉCURITÉ.
LIRE ET CONSERVER POUR RÉFÉRENCE FUTURE.**

CHARGES MAXIMALES RECOMMANDÉES

FABRICANT : Whalen Furniture Manufacturing

CATALOGUE : Bureau modulaire de Springfield avec bibliothèques

Modèle no SPLS-SPMDBK-HW



AVERTISSEMENT

CETTE UNITÉ DOIT ÊTRE UTILISÉE EN RESPECTANT LES POIDS MAXIMAUX INDIQUÉS. L'UTILISATION DE L'UNITÉ AVEC UNE CHARGE SUPÉRIEURE AUX POIDS MAXIMAUX INDIQUÉS PEUT CAUSER L'INSTABILITÉ, VOIRE MÊME DES BLESSURES.

REMARQUE

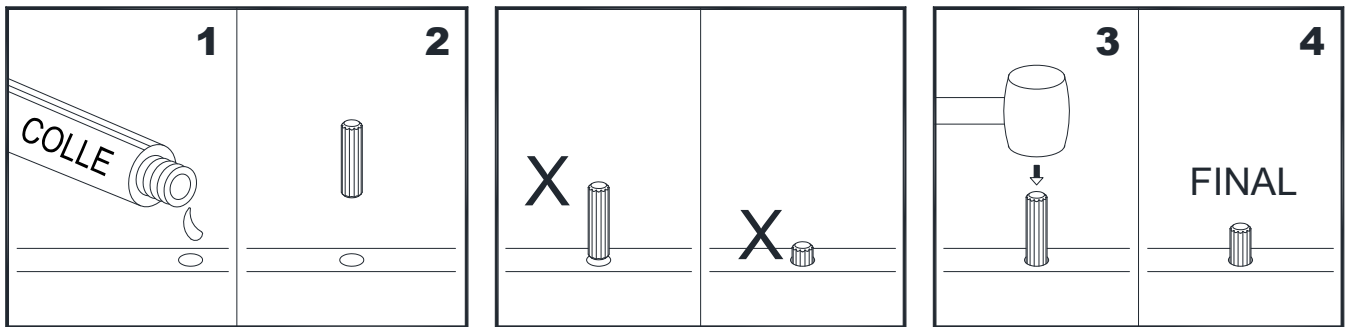
Veillez lire toutes les directives avant de procéder au montage. Examinez tout le matériel d'emballage avant de jeter le carton. Retirez les agrafes de ce dernier avant de le jeter. Enlevez toutes les pièces du carton et répartissez-les en groupes tel qu'indiqué sur la liste des pièces. Assurez-vous que toutes les pièces ont été incluses avant de commencer le montage. L'utilisation d'outils électriques n'est pas recommandée pour le montage.

IMPORTANT

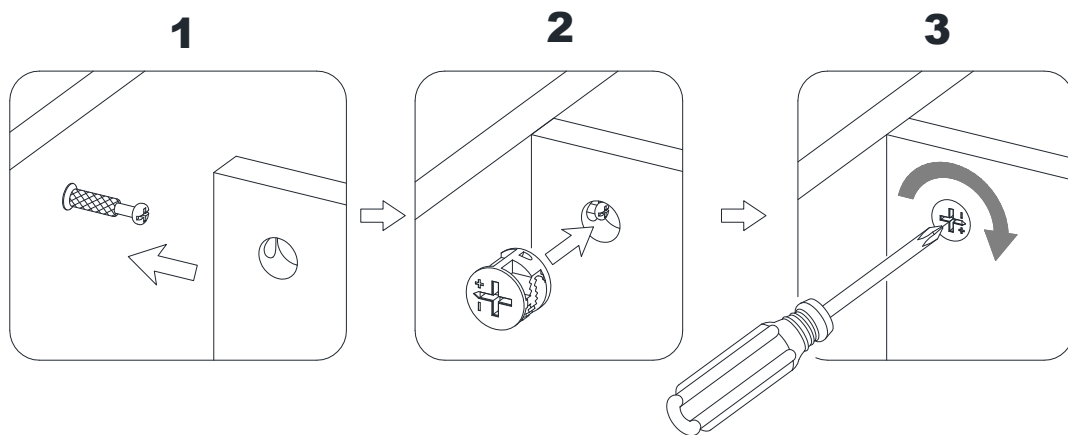
Avant de débiter : ouvrir, identifier et faire le décompte de toutes les pièces avant le montage. Étendre les pièces sur une surface lisse et non abrasive. Les pièces identifiées en pages 5, 6 et 7 du présent guide seront requises.

REMARQUE : IL EST TRÈS IMPORTANT D'UTILISER DE LA COLLE AVEC LES GOUJONS. L'EXCÈS DE COLLE PEUT ÊTRE ESSUYÉ AVEC UN LINGE HUMIDE.

Insérer les goujons au moins à la moitié en les frappant légèrement avec un maillet en caoutchouc, AU BESOIN.



FONCTIONNEMENT DU SYSTÈME À CAME DISSIMULÉE



FONCTIONNEMENT DU SYSTÈME DE BLOCAGE

1. Visser un boulon à came dans la douille taraudée sur le panneau. Insérer une came dissimulée dans le trou percé sur le panneau.
2. S'assurer que la flèche sur la came dissimulée soit orientée vers l'entrée du boulon à came.
3. Connecter les deux panneaux en s'assurant que le boulon à came s'insère dans le trou percé à l'extrémité du panneau avec la came dissimulée.
4. Couvrez les verrous à came avec les autocollants en PVC fournis.




L'unité est maintenant prête pour le montage.

TROUSSE ANTIBASCULE

LES JEUNES ENFANTS PEUVENT ÊTRE BLESSÉS PAR UN MEUBLE QUI TOMBE ET LA TROUSSE ANTIBASCULE DOIT ÊTRE UTILISÉE POUR FIXER L'UNITÉ AU MUR AFIN DE PRÉVENIR LES ACCIDENTS ET LES BLESSURES.

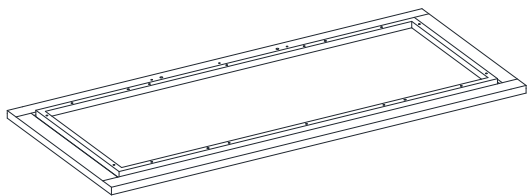
CE DISPOSITIF DOIT ÊTRE INSTALLÉ CORRECTEMENT (SUIVRE TOUTES LES DIRECTIVES DANS L'ORDRE) AFIN D'OFFRIR UNE PROTECTION CONTRE LA CHUTE INATTENDUE DU MEUBLE SUITE À UNE UTILISATION INADÉQUATE.

CE PRODUIT SERT DE DISSUASIF SEULEMENT ET NE REMPLACE PAR UNE SUPERVISION ADULTE ADÉQUATE. L'UTILISATION DE LA TROUSSE ANTIBASCULE NE PEUT QUE RÉDUIRE LE RISQUE DE CHUTE MAIS SANS L'ÉLIMINER.

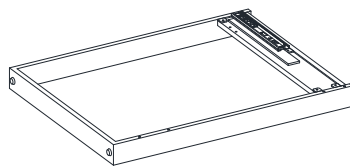
 AVERTISSEMENT	
	<ul style="list-style-type: none">• Des enfants sont décédés à cause du basculement du meuble. Pour réduire le risque de la chute du meuble:• TOUJOURS installer la quincaillerie antibasculement fournie.• NE JAMAIS mettre un téléviseur sur ce produit.• NE JAMAIS laisser les enfants se tenir debout, grimper ni s'accrocher sur les tiroirs, les portes ou les tablettes.• NE JAMAIS ouvrir plus d'un tiroir à la fois.• Placer les articles les plus lourds sur les tiroirs inférieurs.
	<p>L'utilisation des trousse antibascules peut seulement réduire le risque de chute, sans toutefois l'éliminer.</p>

Liste des Pièces et du Matériel

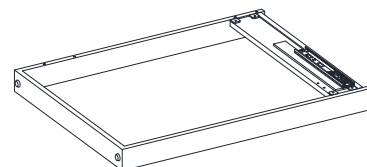
Veillez lire attentivement les instructions et vérifier que toutes les pièces et le matériel indiqués sont présents avant de commencer l'assemblage.



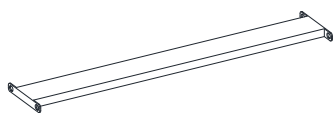
A- Bureau (Qté. 1)



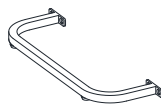
B- Cadre latéral gauche (Qté. 1)



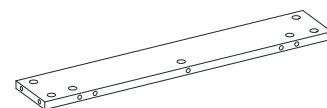
C- Cadre latéral droit (Qté. 1)



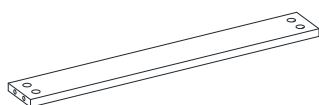
D- Civière bas arrière (Qté. 1)



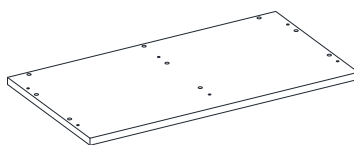
E- Stabilisateur (Qté. 2)



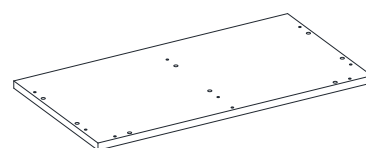
F- Civière arrière supérieure (Qté. 1)



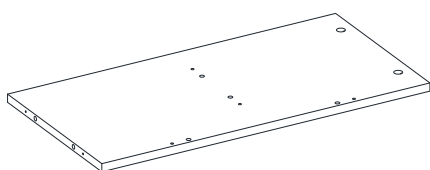
G- Civière avant supérieur (Qté. 1)



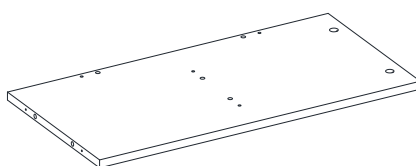
H- Panneau supérieur de la bibliothèque (Qté 2)



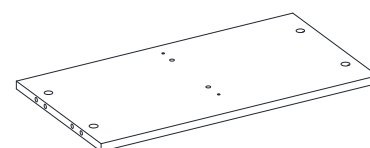
I- Panneau inférieur de la bibliothèque (Qté 2)



J- Panneau latéral gauche de la bibliothèque (Qté. 2)



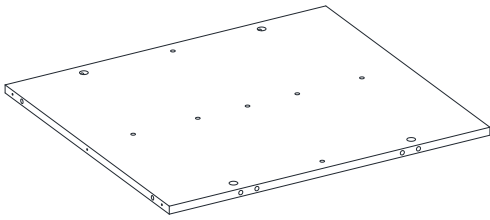
K- Panneau latéral droit de la bibliothèque (Qté. 2)



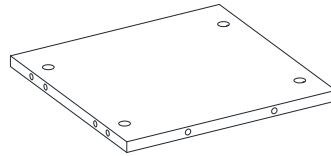
L- Etagère centrale de la bibliothèque (Qté. 2)

Liste des Pièces et du Matériel

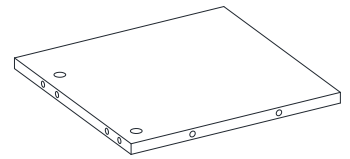
Veillez lire attentivement les instructions et vérifier que toutes les pièces et le matériel indiqués sont présents avant de commencer l'assemblage.



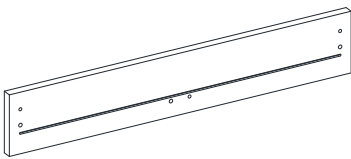
M- Panneau arrière de la bibliothèque (Qté. 2)



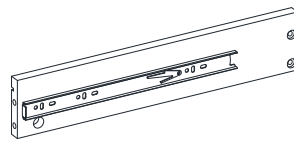
N- Panneau de séparation supérieur de la bibliothèque (Qté. 2)



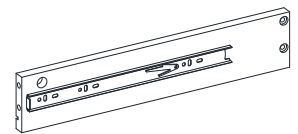
O- Panneau de séparation inférieur de la bibliothèque (Qté. 2)



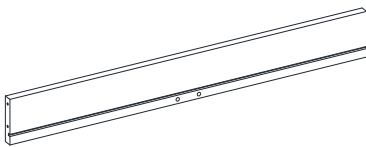
P- Panneau avant du tiroir (Qté. 1)



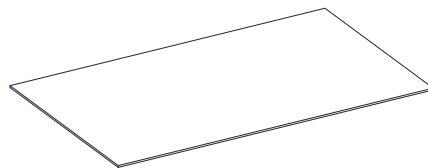
Q- Panneau latéral gauche du tiroir (Qté. 1)



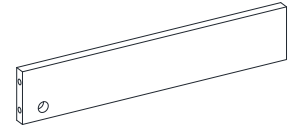
R- Panneau latéral droit du tiroir (Qté. 1)



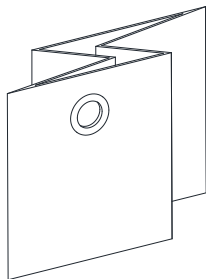
S- Panneau arrière du tiroir (Qté. 1)



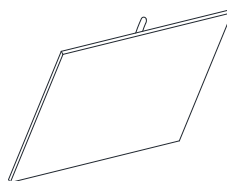
T - Panneau inférieur du tiroir (Qté. 1)



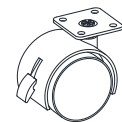
U- Support inférieur du tiroir (Qté. 1)



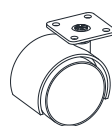
V- Panier de rangement (Qté. 8)



W- plancher de basket (Qté. 8)



X- Roulette de verrouillage (Qté. 4)



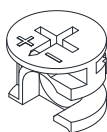
Y- Roulette pivotante (Qté. 4)

Liste des Pièces et du Matériel

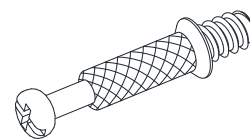
Veillez lire attentivement les instructions et vérifier que toutes les pièces et le matériel indiqués sont présents avant de commencer l'assemblage.



(1) Petit verrou came
(Qté. 3+1 supplémentaire)



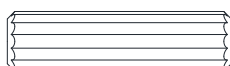
(2) Grande verrou à came
(Qté. 47+2 supplémentaire)



(3) Boulon à came
(Qté. 46+2 supplémentaire)



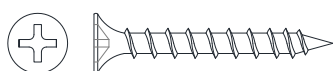
(4) Cheville en bois M6 x 30 mm
(Qté. 3+1 supplémentaire)



(5) Cheville en bois M8 x 30 mm
(Qté. 74+2 supplémentaire)



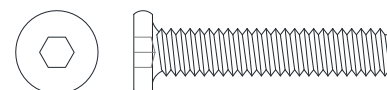
(6) Vis à tête cylindrique M4 x 15 mm
(Qté. 32+1 supplémentaire)



(7) Vis M3,5 x 32 mm
(Qté. 24+1 supplémentaire)



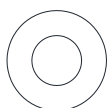
(8) Boulon de 1/4" x 15 mm
(Qté. 12+1 supplémentaire)



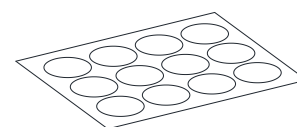
(9) Boulon de 1/4" x 32 mm
(Qté. 4+1 supplémentaire)



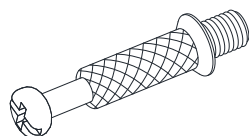
(10) Rondelle de blocage
(Qté. 16+1 supplémentaire)



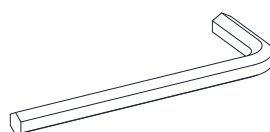
(11) Rondelle plate
(Qté. 16+1 supplémentaire)



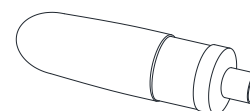
(12) Couverture PVC
(Qté. 28)



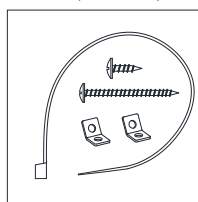
(13) Boulon à came
(Qté. 4+1 supplémentaire)



Clé hexagonale
(Qté. 1)



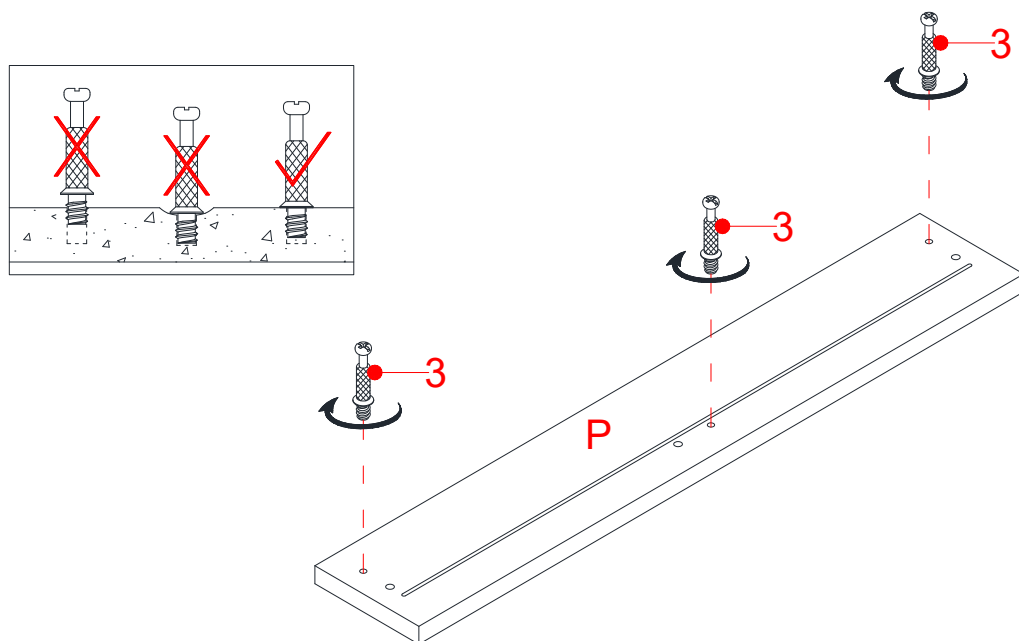
Colle
(Qté. 3)



Kit de matériel de retenue de basculement (Qté. 1)
(Inclus dans le sac plastique)

Outils nécessaires (non inclus) : Tournevis Phillips, viseur de goujon, crayon, mètre, perceuse électrique et mèche de 1/8

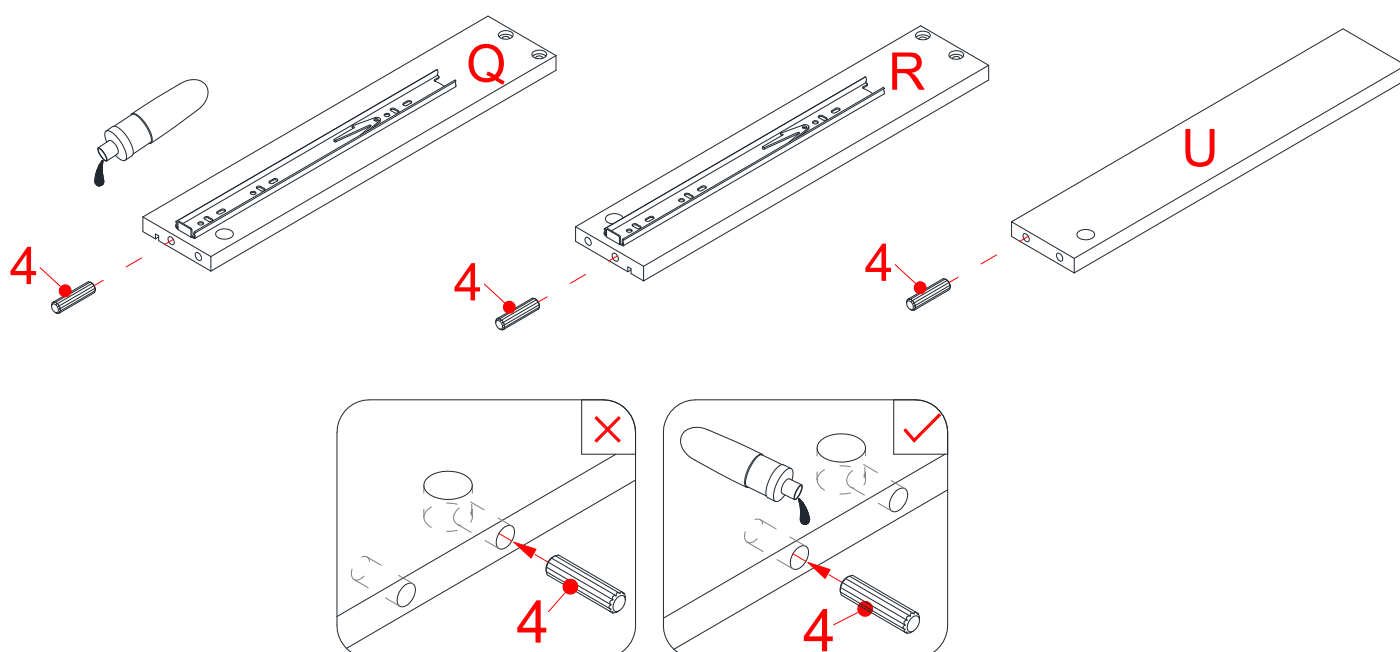
Instructions d'assemblage



REMARQUE : Veuillez ne pas serrer complètement tous les boulons tant que vous n'avez pas fini d'assembler toutes les pièces. Une fois l'assemblage terminé, revenez en arrière et serrez tous les boulons à fond. Cela facilitera l'assemblage.

1. Déballez l'unité et confirmez que vous avez tout le matériel et toutes les pièces nécessaires. Assemblez l'unité sur un sol moqueté ou sur le carton vide pour éviter toute égratignure.
2. Vissez fermement les Boulons à came (3) dans les petits trous prévus à cet effet sur le Panneau avant du tiroir (P) à l'aide d'un tournevis Phillips. NE PAS trop serrer les Boulons à came.

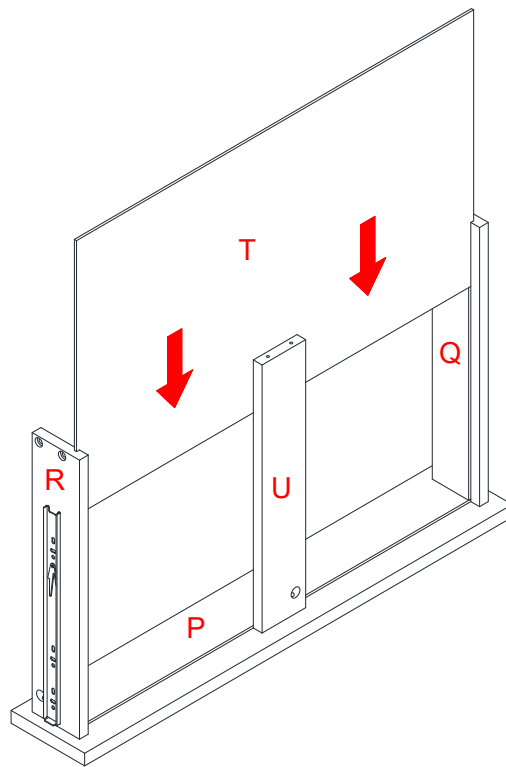
REMARQUE : Les boulons à came doivent être vissés à ras.



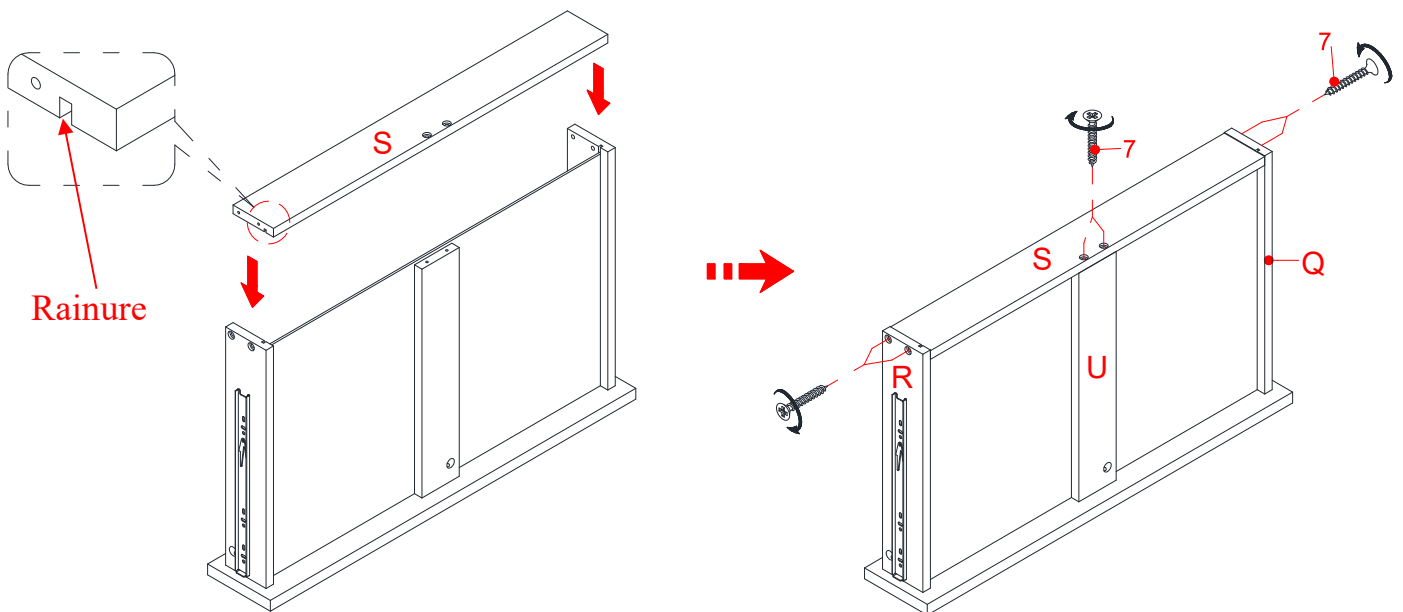
3. Collez les petites Chevilles en bois (4) dans les trous pré-perçés à l'extrémité des deux Panneaux latéraux du tiroir (Q et R) et du Support inférieur du tiroir (U). Veillez à utiliser une petite quantité de colle pour les deux extrémités de tous les goujons.

REMARQUE : Il est très important d'utiliser une petite quantité de colle aux deux extrémités des goujons.

Instructions d'assemblage

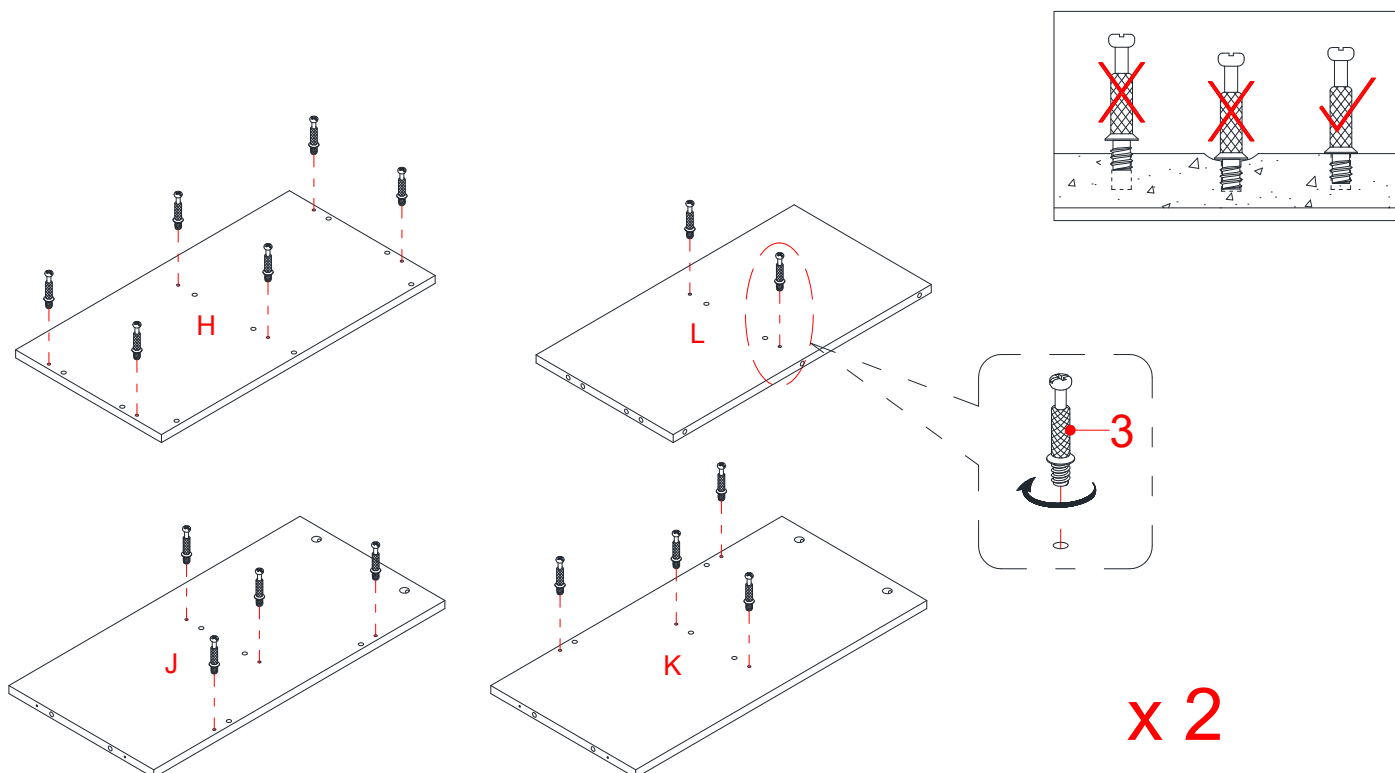


6. Faites glisser le Panneau inférieur du tiroir (T) dans les rainures entre les Panneaux latéraux du tiroir (Q et R) jusqu'à ce qu'il soit complètement inséré dans la rainure du Panneau avant du tiroir (P).

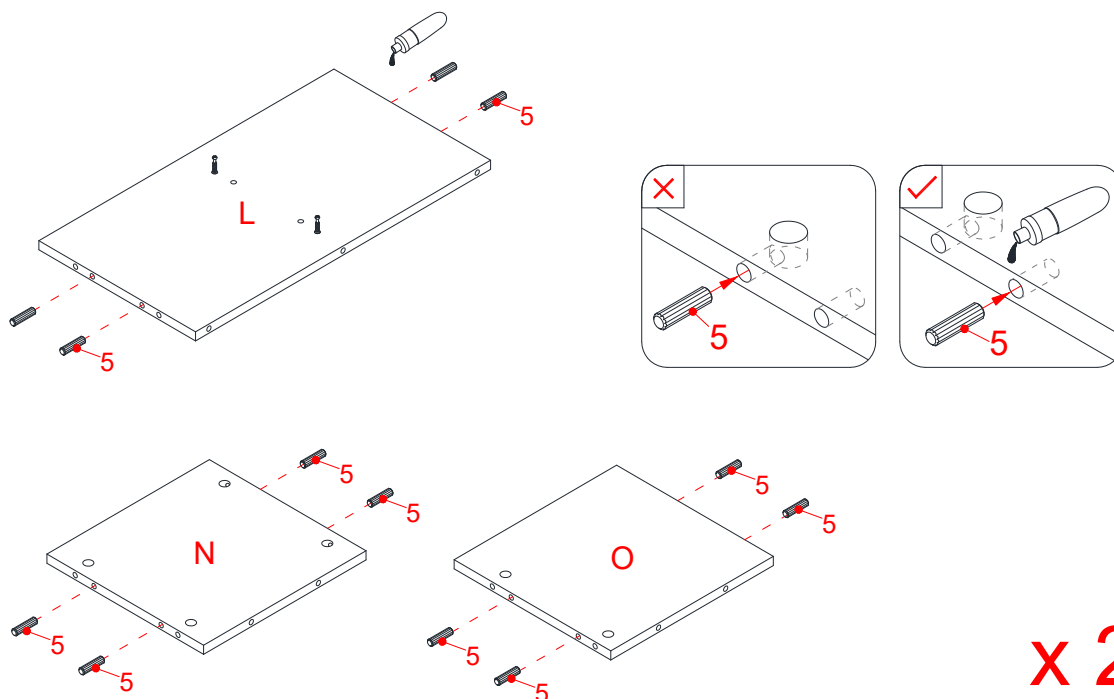


7. Fixez le Panneau arrière du tiroir (S) aux Panneaux latéraux du tiroir (Q et R) et au Support inférieur du tiroir (U) à l'aide de six Vis (7) de 32 mm. Assurez-vous que le Panneau inférieur du tiroir (T) s'insère bien dans la rainure du Panneau arrière du tiroir (S). Serrez toutes les vis avec un tournevis Phillips.

Instructions d'assemblage

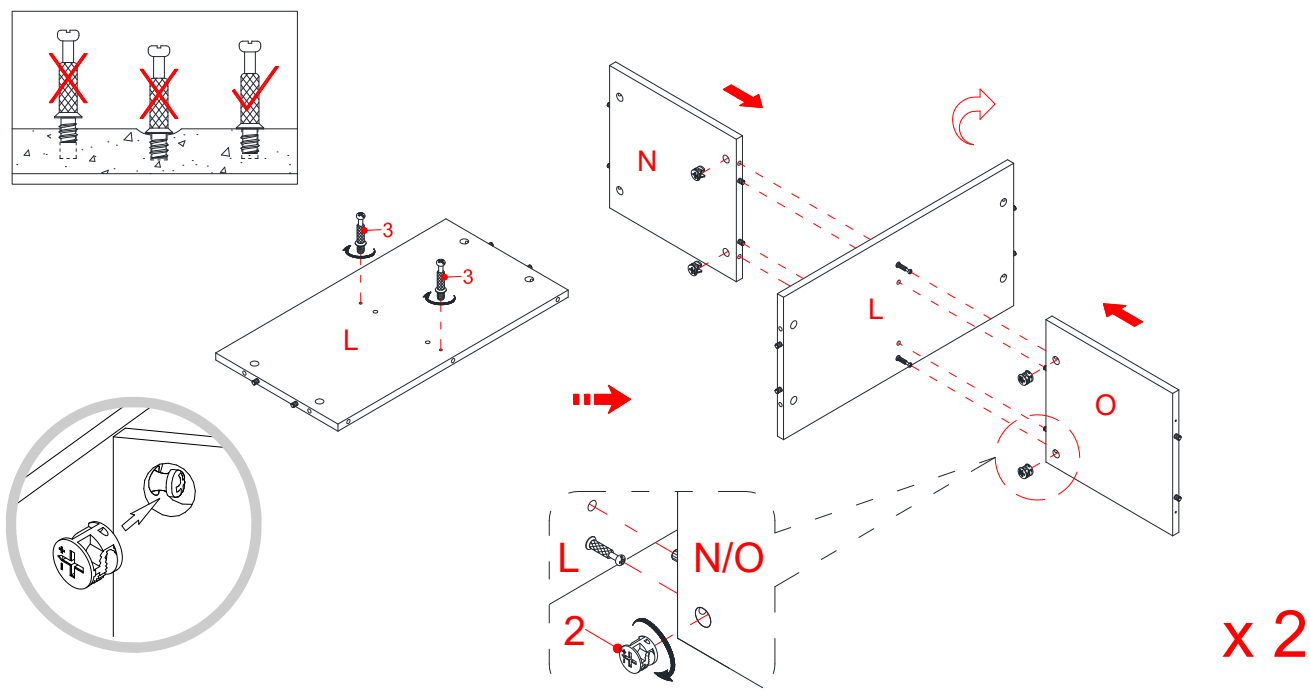


8. Vissez fermement les Boulons à came (3) dans les petits trous prévus à cet effet sur les Panneaux supérieurs de la bibliothèque (H), les Panneaux latéraux de la bibliothèque (J et K) et les Étagères centrales de la bibliothèque (L) à l'aide d'un tournevis Phillips. NE PAS trop serrer les Boulons à came.

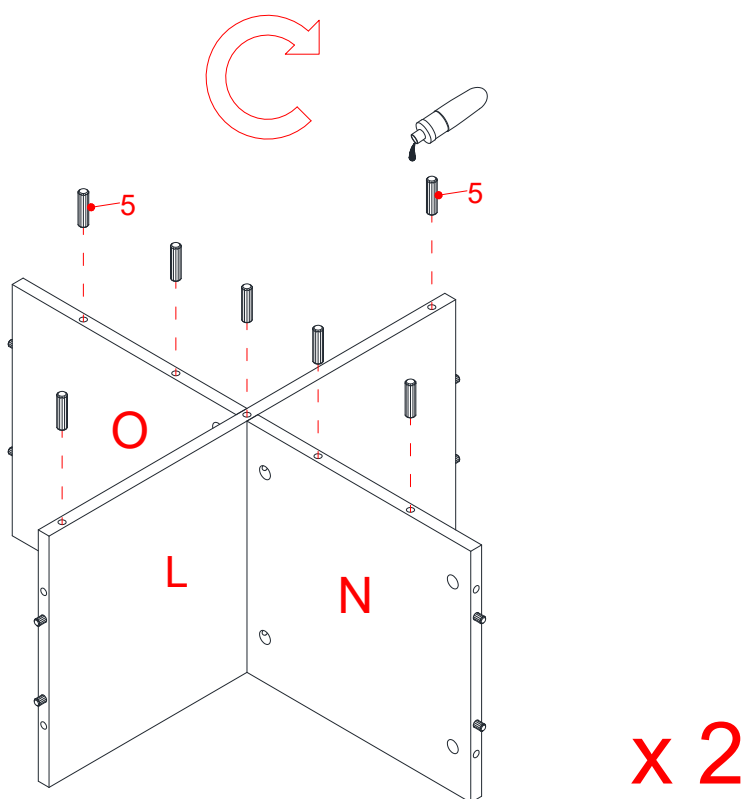


9. Collez les Grandes chevilles en bois (5) dans les trous intérieurs des Étagères centrales de la bibliothèque (L) et des Panneaux de séparation de la bibliothèque (N et O).

Instructions d'assemblage

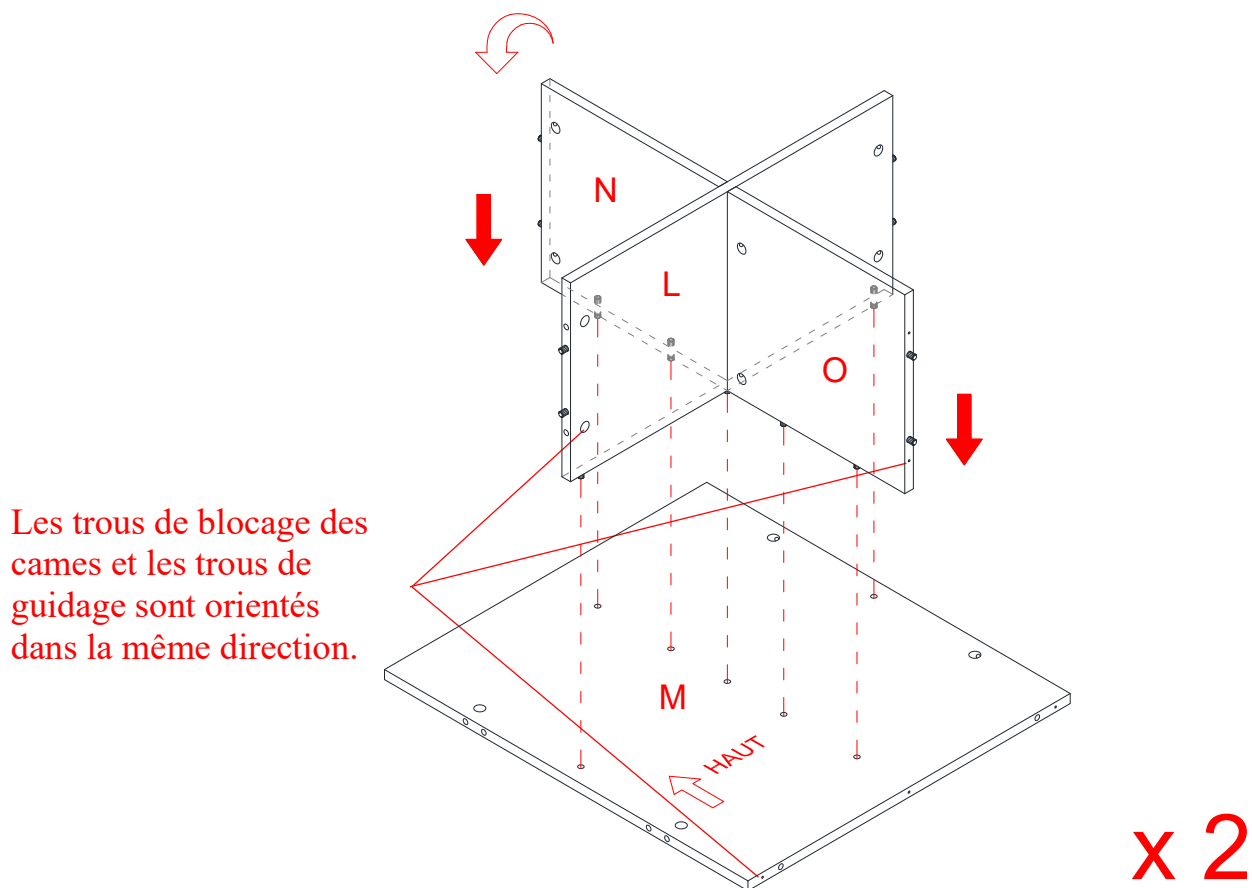


10. Vissez fermement les Boulons à came (3) dans les petits trous prévus à cet effet sur les Étagères centrales de la bibliothèque (L) à l'aide d'un tournevis Phillips.
11. Attachez les Panneaux de séparation de la bibliothèque (N et O) aux Étagères centrales de la bibliothèque (L) en engageant deux grands Verrous à came (2). Veillez à ce que les trous des chevilles à bois pour le Panneau arrière de la bibliothèque (M) soient orientés dans la même direction.

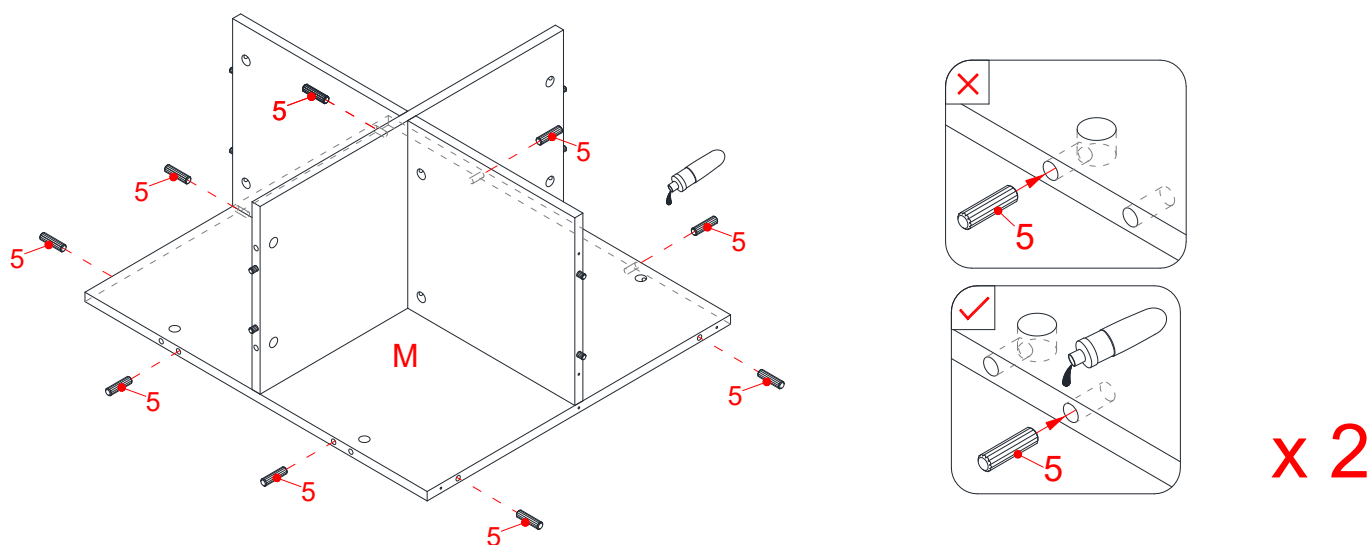


12. Collez les Grandes chevilles en bois (5) dans les trous pré-perçés des Étagères centrales de la bibliothèque (L) et des Panneaux de séparation de la bibliothèque (N et O).

Instructions d'assemblage

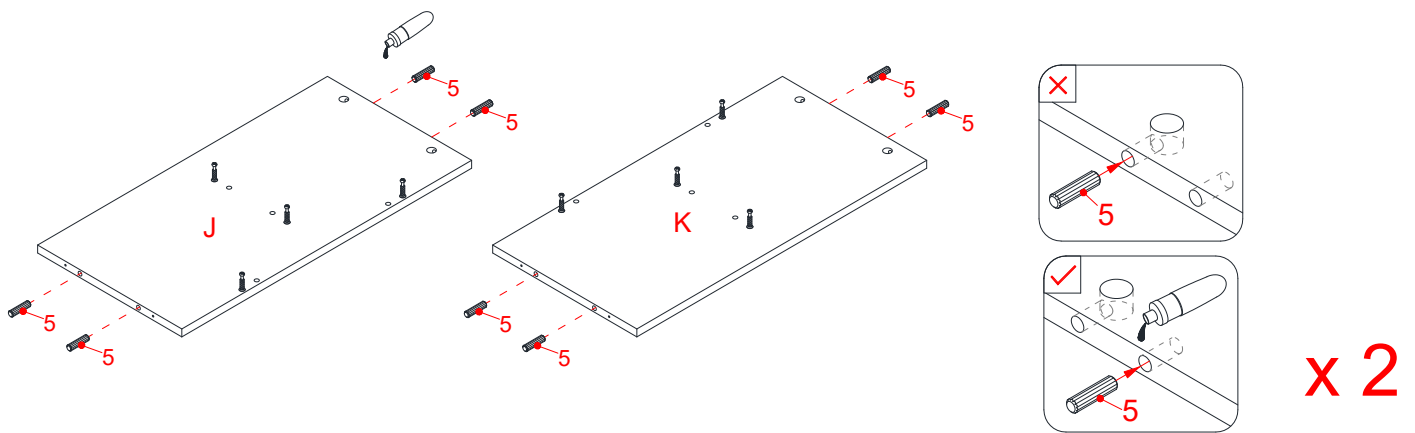


13. Alignez les chevilles insérées lors de l'assemblage précédent (L, N et O) avec le trou des Panneaux arrière de la bibliothèque (M) et appuyez dessus.



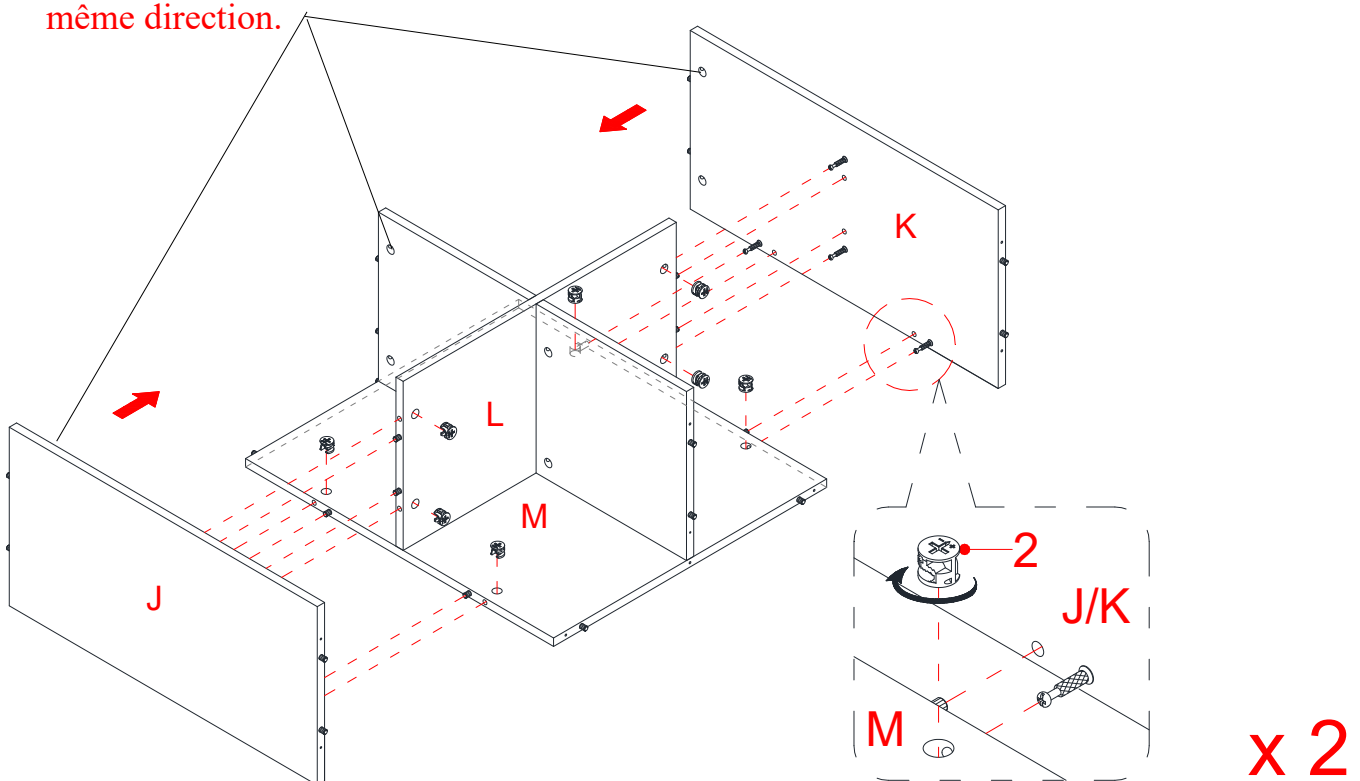
14. Collez les Grandes chevilles en bois (5) dans les trous intérieurs des Panneaux arrière de la bibliothèque (M).

Instructions d'assemblage



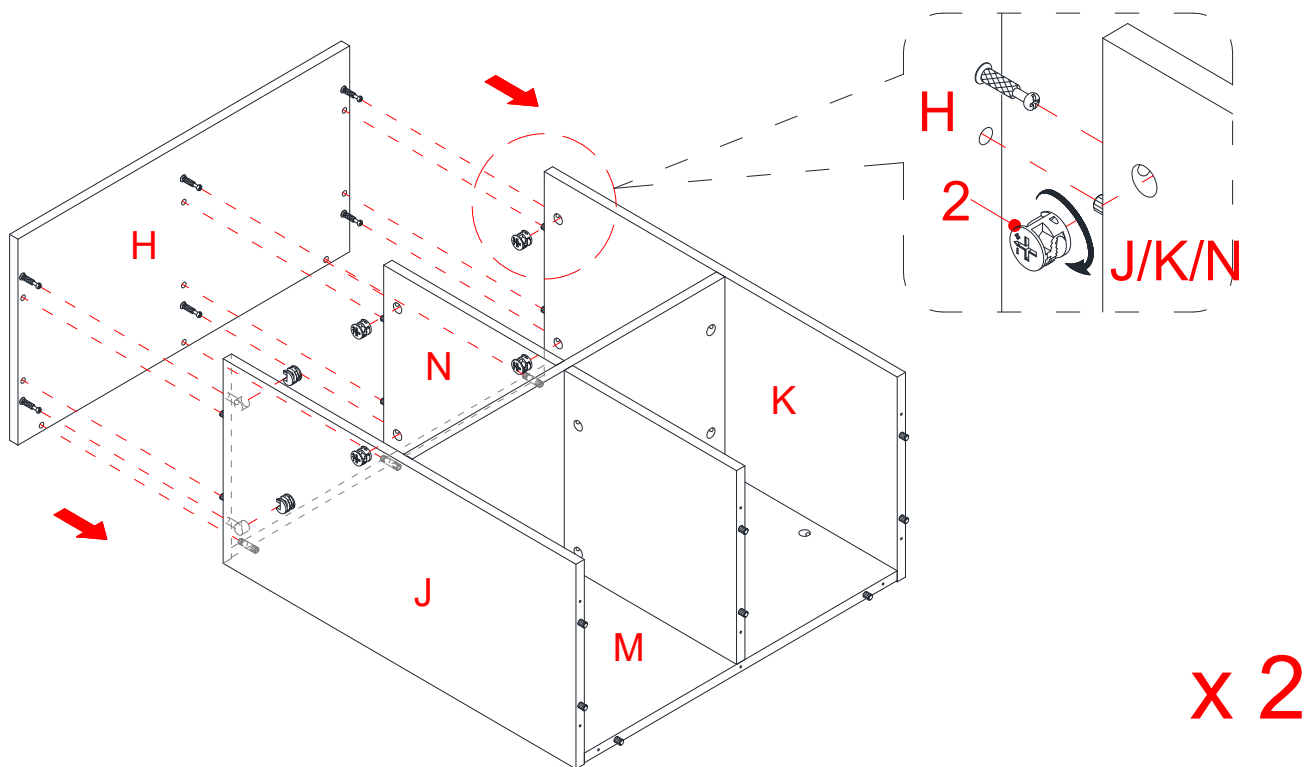
15. Collez les Grandes chevilles en bois (5) dans les trous intérieurs des Panneaux latéraux de la bibliothèque (J et K).

Les trous de blocage des cames et les trous de guidage sont orientés dans la même direction.

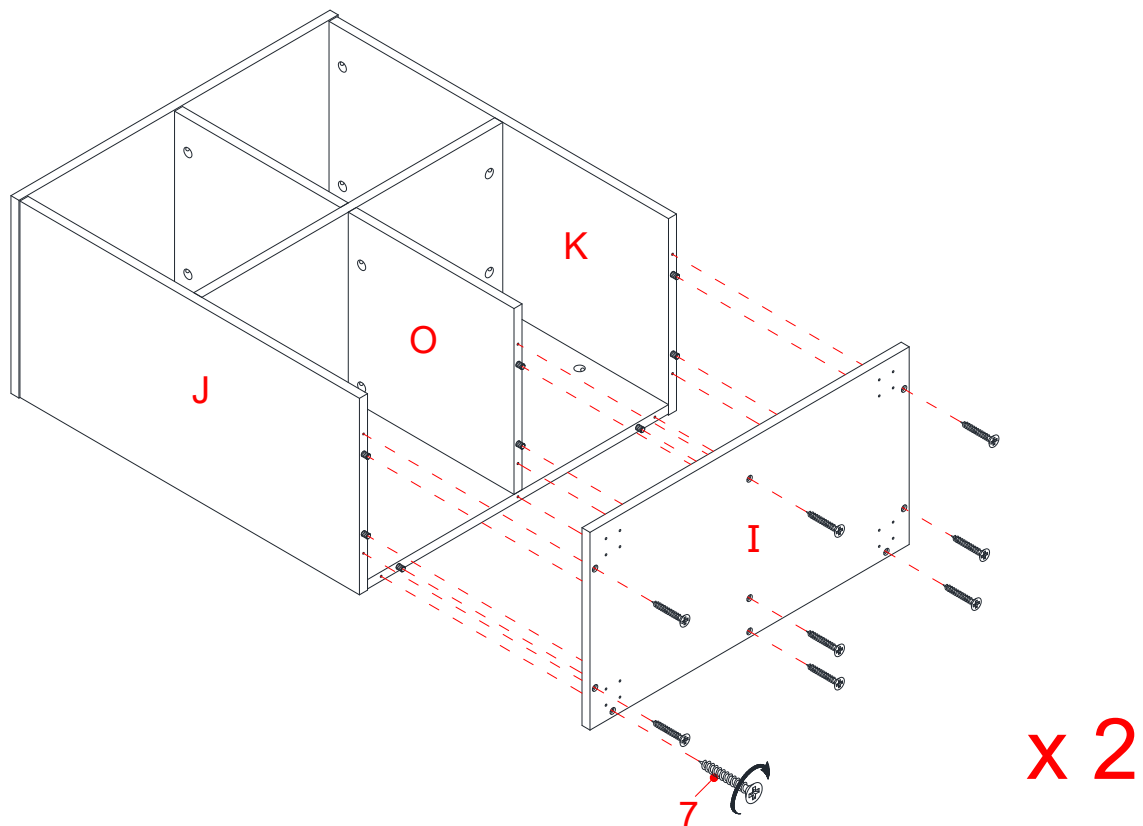


16. Attachez les Panneaux latéraux de la bibliothèque (J et K) aux Étagères centrales de la bibliothèque (L) et aux Panneaux arrière de la bibliothèque (M) en engageant quatre grands Verrous à came (2) par panneau latéral.

Instructions d'assemblage

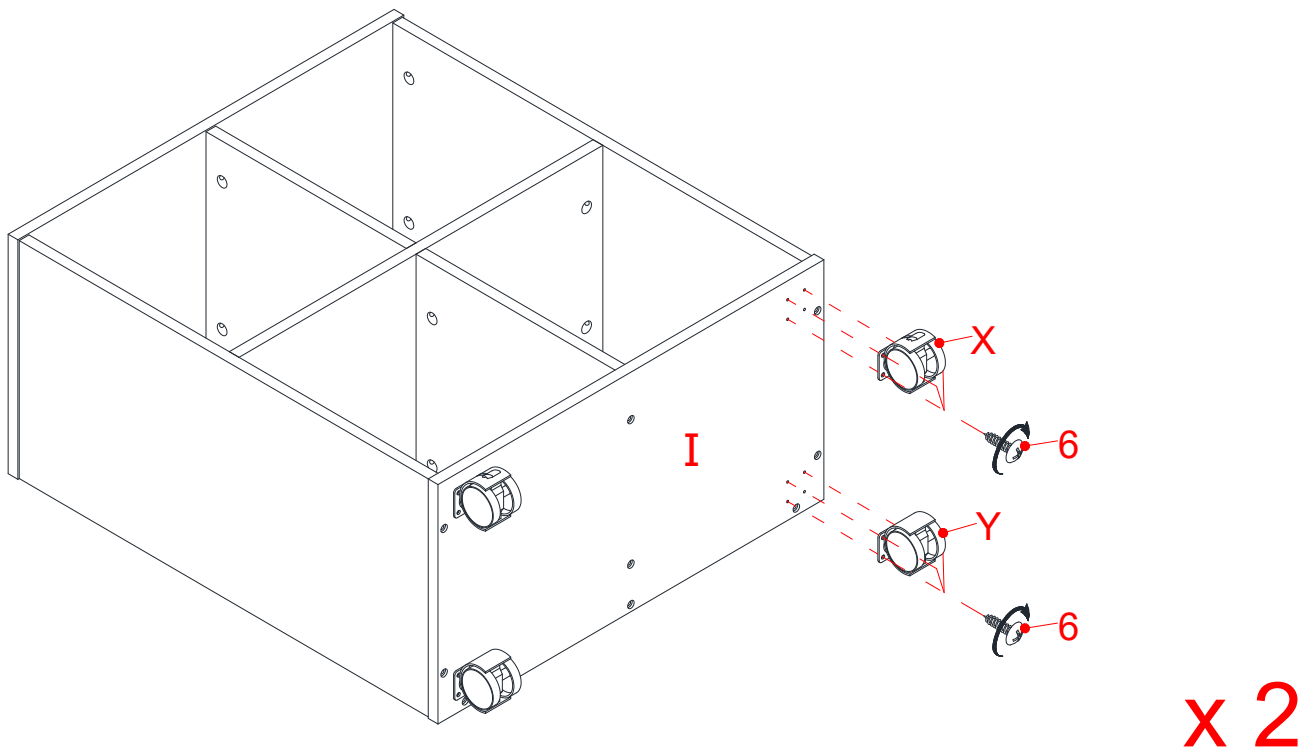


17. Attachez les Panneaux supérieurs de la bibliothèque (H) à l'assemblage précédent en engageant six Grands verrous à came (2) par panneau supérieur.

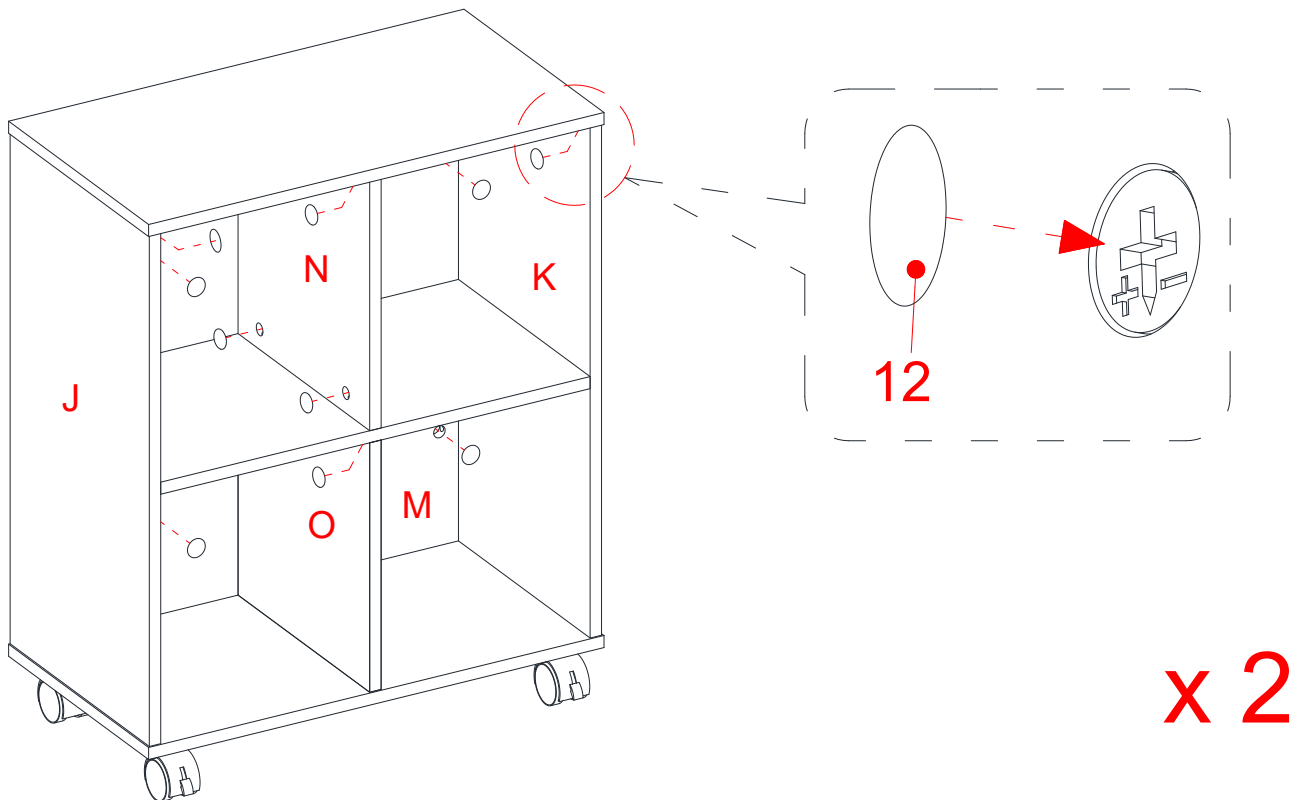


18. En utilisant les chevilles à bois insérées comme guide, fixez chaque Panneau inférieur de la bibliothèque (I) aux unités assemblées à l'aide de neuf Vis (7) de 32 mm.

Instructions d'assemblage

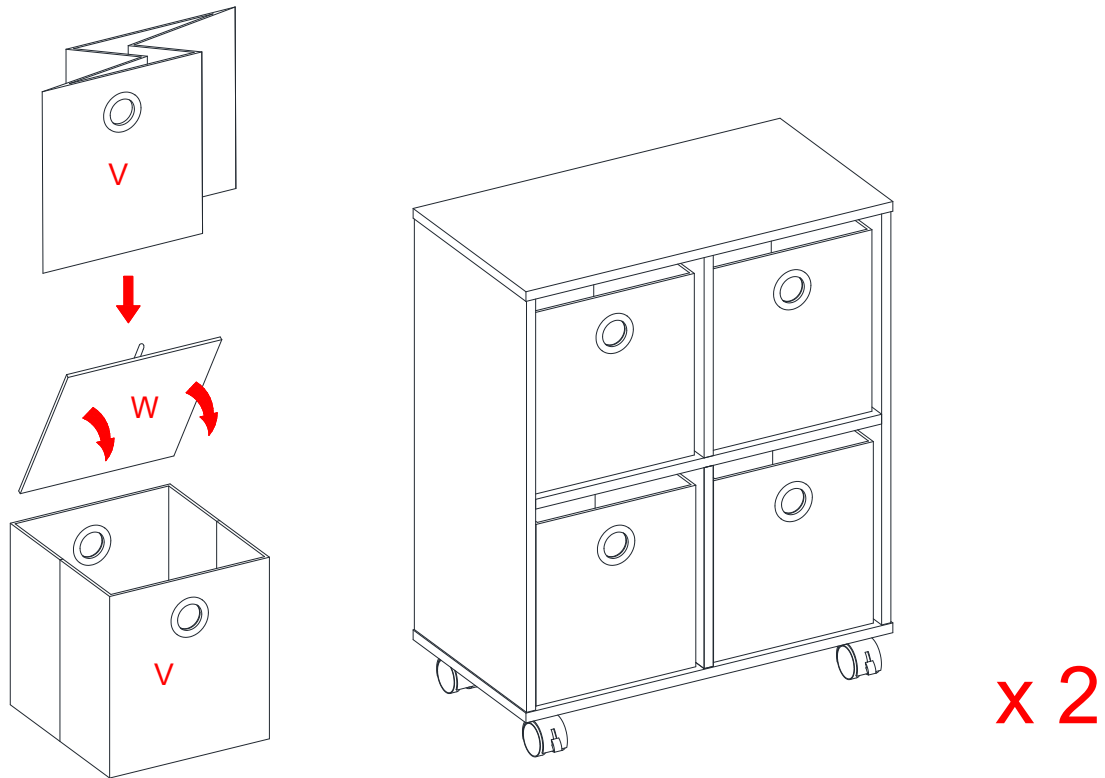


19. En utilisant les trous pilotes comme guide, fixez deux Roulettes de blocage (X) à l'avant et deux Roulettes pivotantes (Y) à l'arrière du Panneau inférieur de la bibliothèque (I), en utilisant quatre Vis à tête cylindrique de 15 mm (6) par roulette.

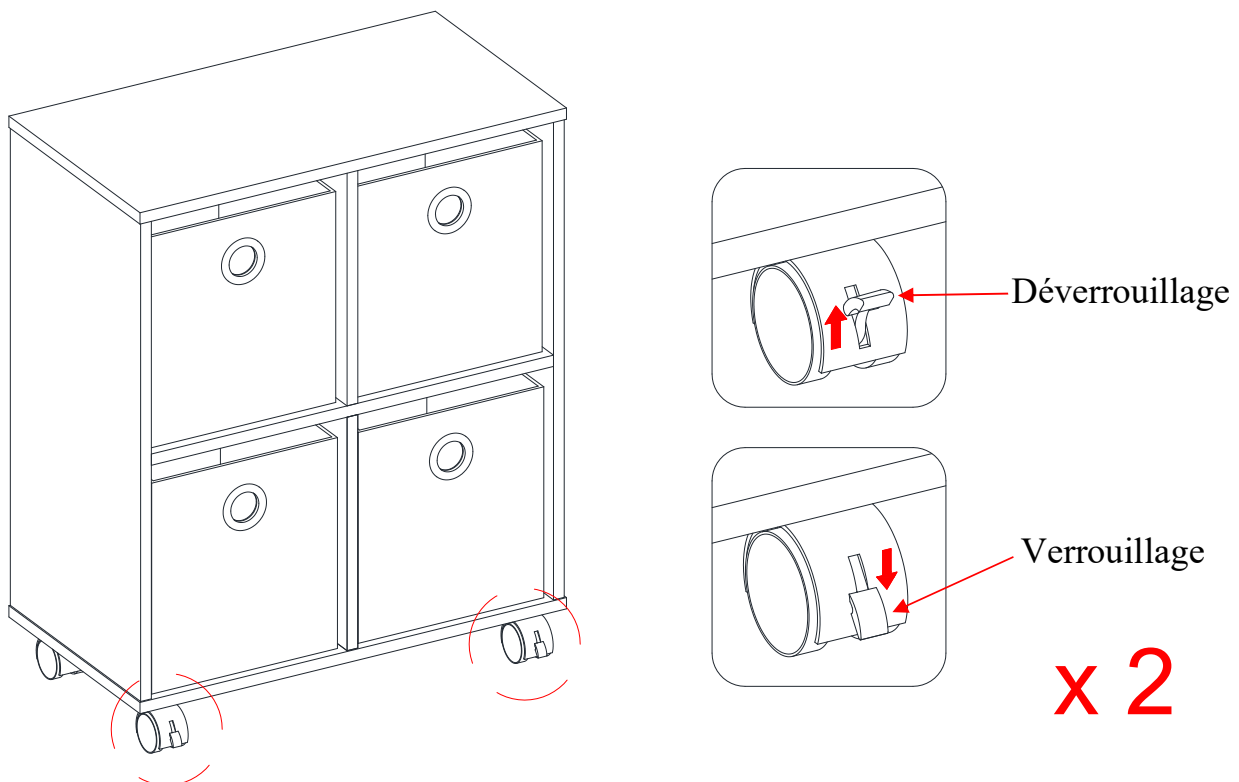


20. Demandez l'aide d'un autre adulte pour mettre les unités en position verticale. Placez les couvercles en PVC (12) sur les verrous à came visibles pour dissimuler les comes.

Instructions d'assemblage

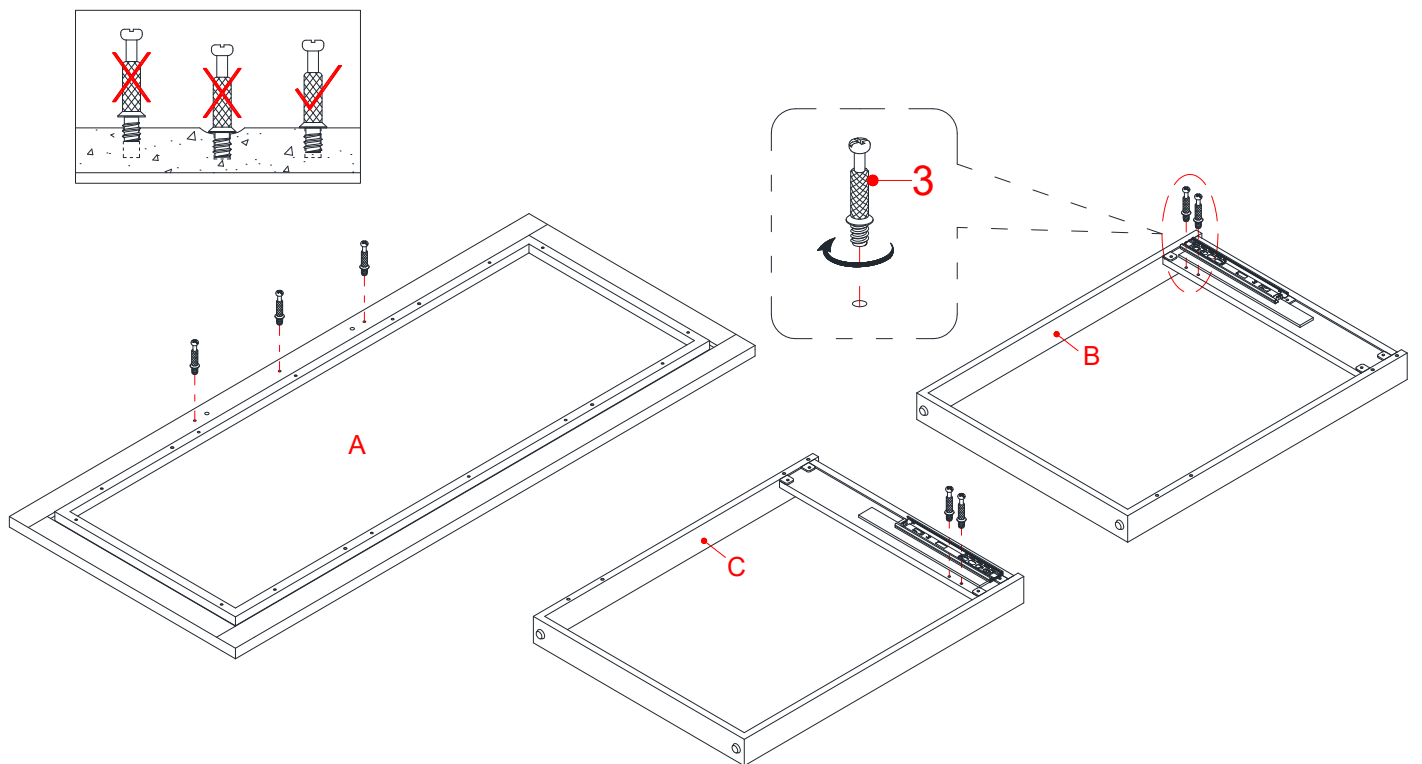


21. Dépliez les Paniers de rangement (V), puis placez le Plancher de basket (W) à l'intérieur du panier ouvert pour vous assurer qu'il reste carré. Placez les Paniers de rangement sur les compartiments.

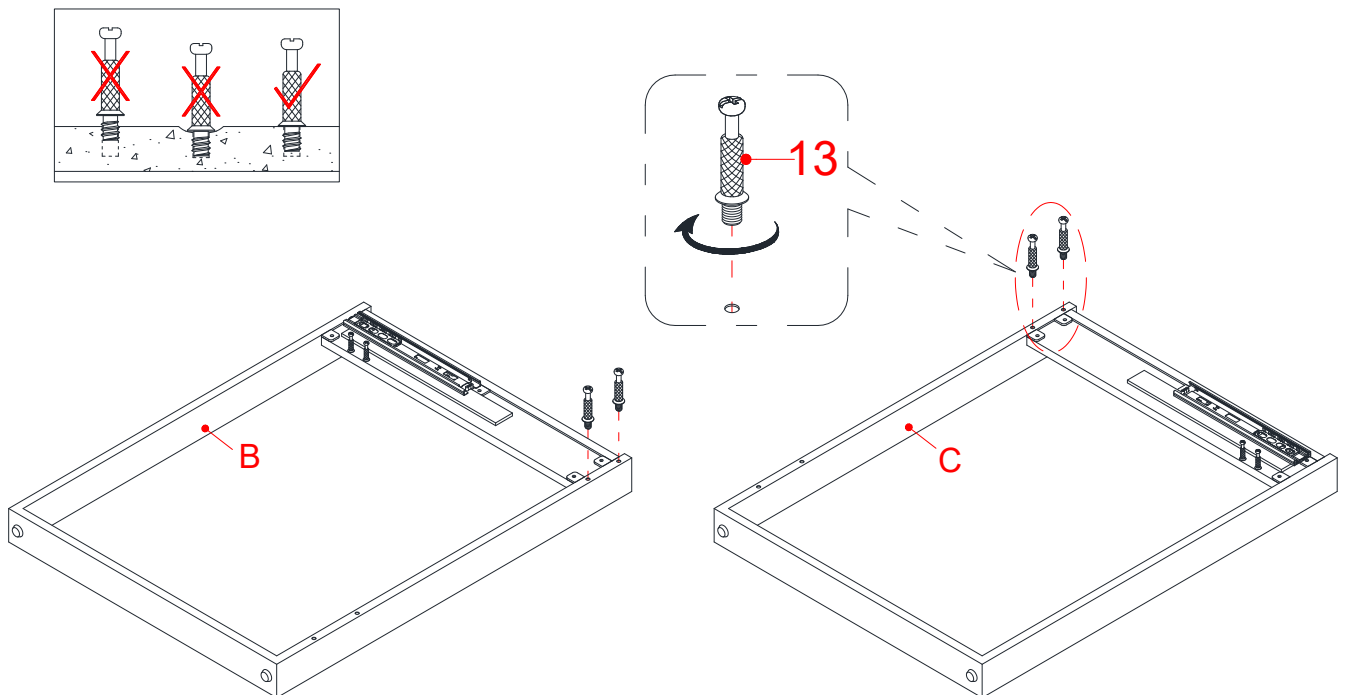


22. Ajustez le frein des deux Roulettes de blocage avant (X) comme indiqué pour verrouiller ou déverrouiller l'unité de stockage.

Instructions d'assemblage



23. Vissez fermement les Boulons à came (3) dans les petits trous prévus à cet effet sur le Bureau (A) et les Cadres latéraux (B et C), comme indiqué à l'aide d'un tournevis Phillips.

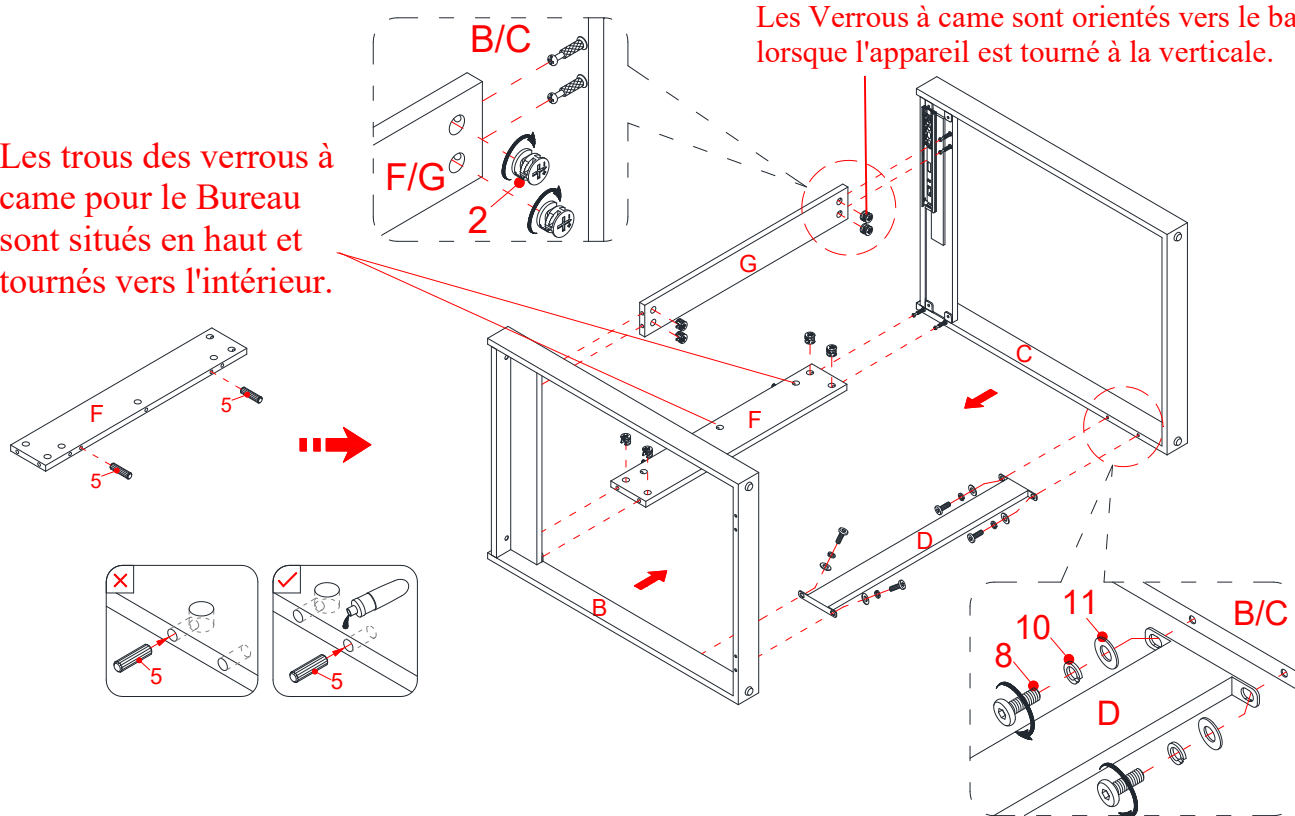


24. Vissez fermement les Boulons à came (13) dans les petits trous prévus à cet effet sur les Cadres latéraux (B et C), comme indiqué à l'aide d'un tournevis Phillips.

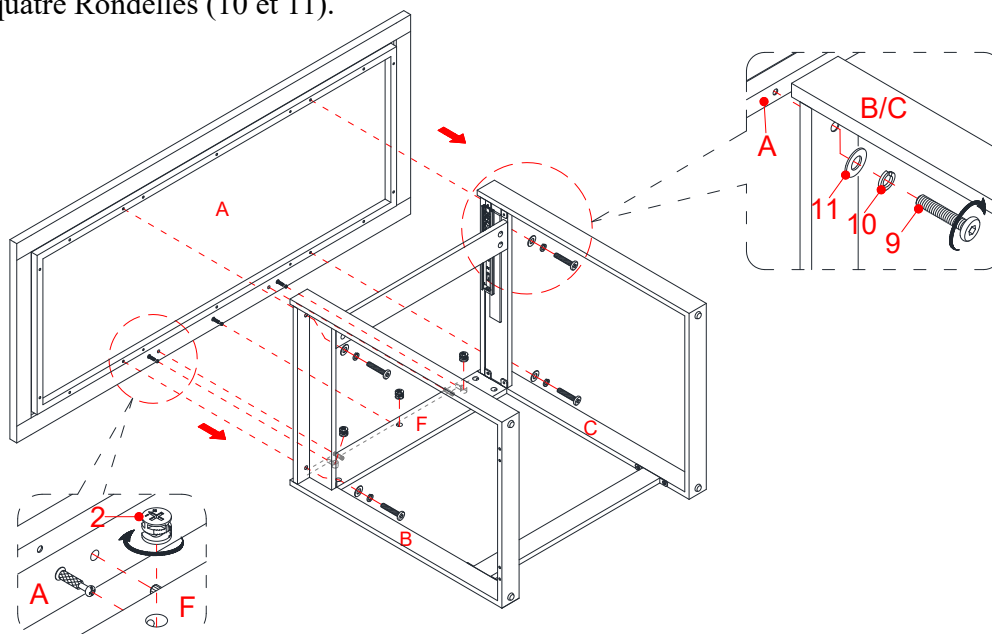
Instructions d'assemblage

Les trous des verrous à came pour le Bureau sont situés en haut et tournés vers l'intérieur.

Les Verrous à came sont orientés vers le bas lorsque l'appareil est tourné à la verticale.

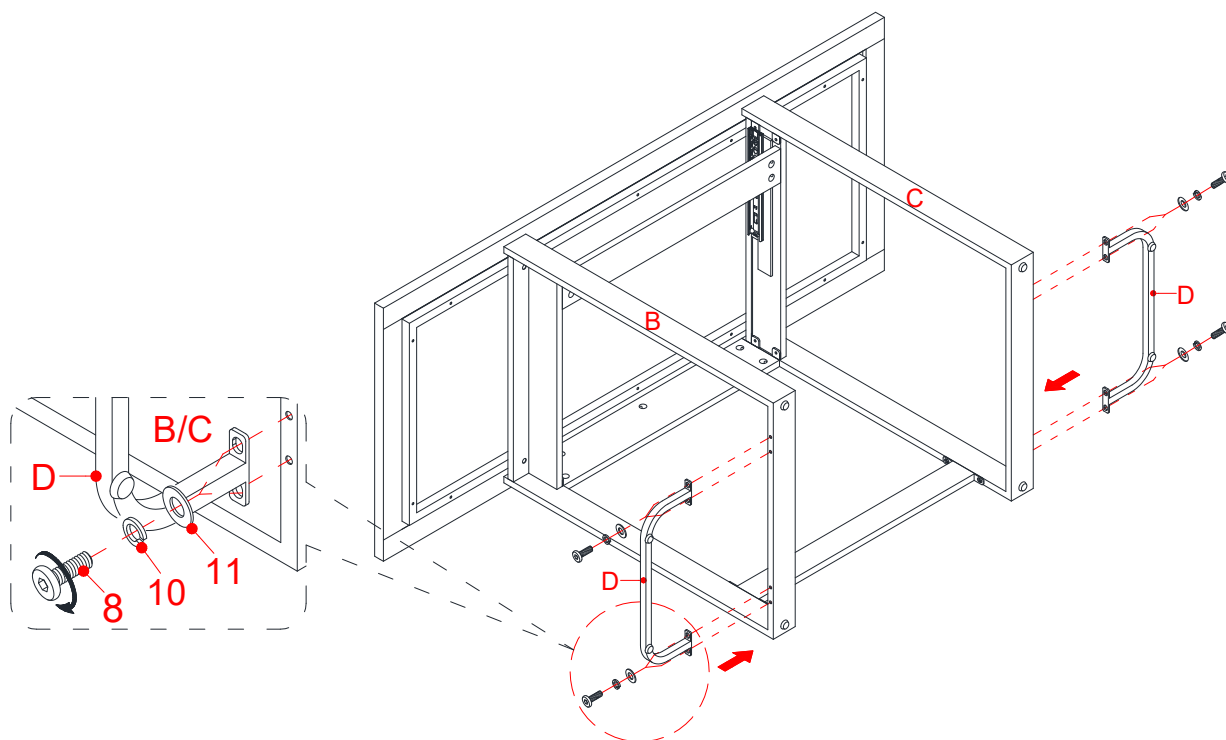


25. Collez deux grandes Chevilles en bois (5) dans les trous pré-perçés sur le bord supérieur de la Civière arrière supérieure (F).
26. Attachez les Civières supérieures (F et G) entre les Cadres latéraux (B et C) en engageant huit grands verrous à came (2).
27. Attachez la Civière inférieure (D) entre les Cadres latéraux (B et C) en utilisant quatre Boulons (8) de 15 mm et quatre Rondelles (10 et 11).

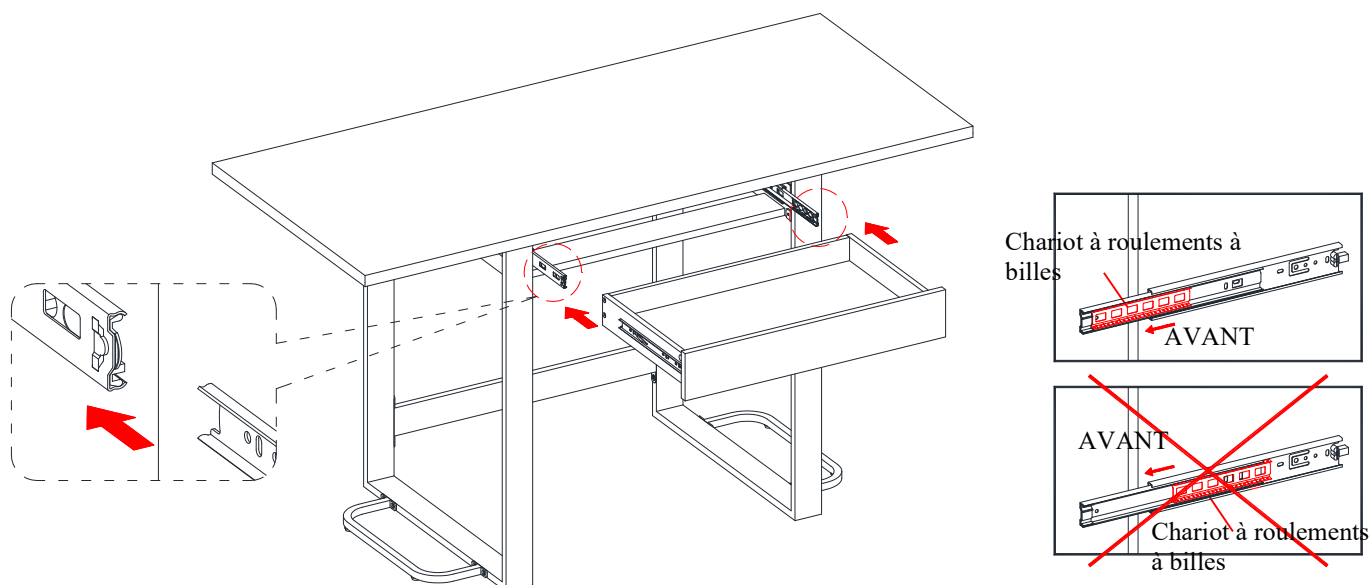


28. Aligner et fixer le Bureau (A) à la Civière arrière supérieure (F) en engageant trois grands Verrous à came (2).
29. Fixez le Bureau (A) aux Cadres latéraux (B et C) à l'aide de quatre Boulons (4) de 32 mm et de quatre Rondelles (10 et 11).

Instructions d'assemblage



30. Attachez deux Stabilisateurs (E) aux Cadres latéraux (B et C) à l'aide de huit Boulons (8) de 15 mm et de huit Rondelles (10 et 11).

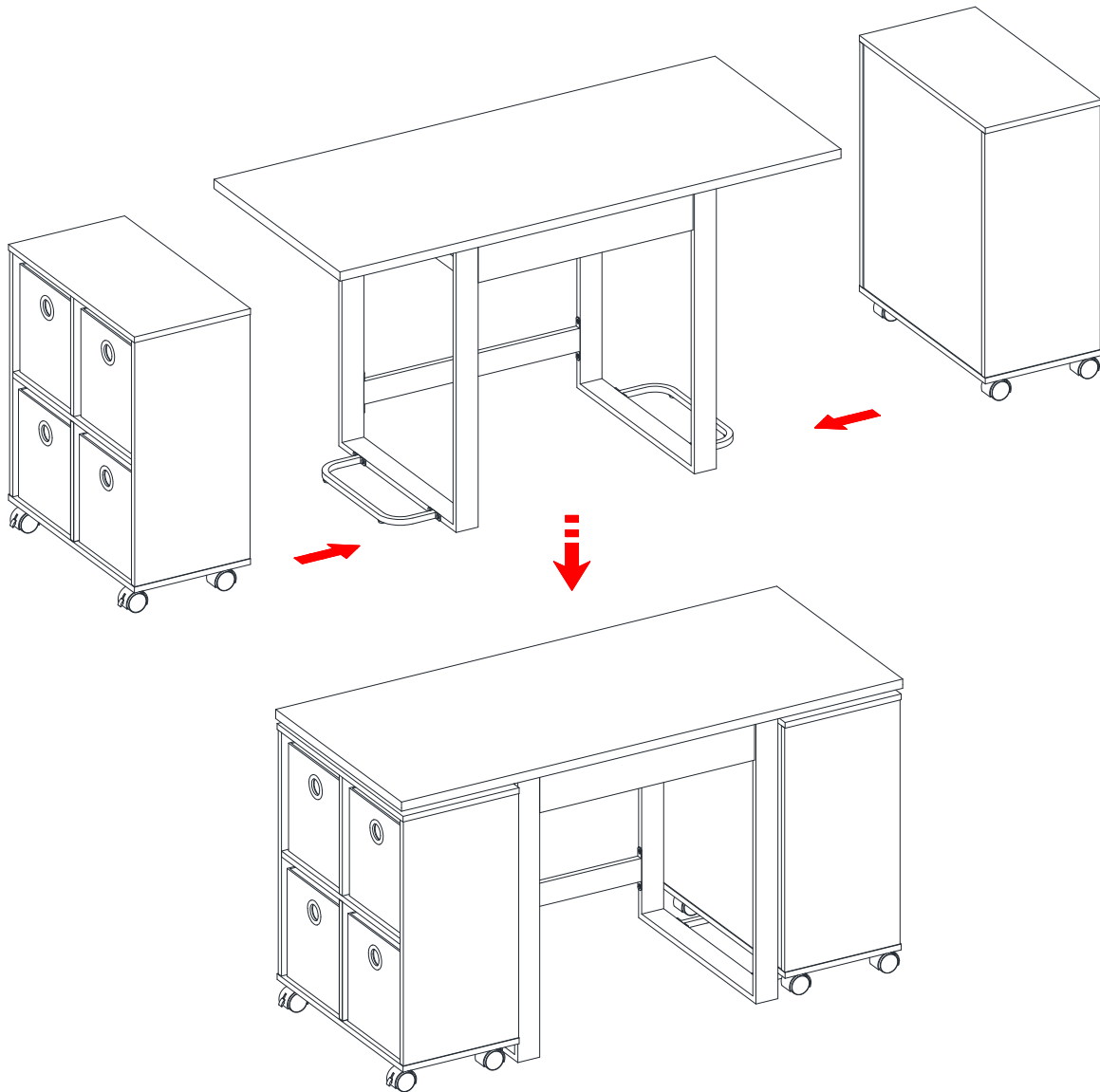


31. Demandez de l'aide pour mettre l'unité debout et la positionner à l'endroit désiré.

32. Insérez le tiroir assemblé dans le cadre. Déployez les Glissières des roulements à billes des Cadres latéraux (B et C) jusqu'au bout (y compris le chariot de roulement à billes). Ensuite, alignez les glissières des panneaux latéraux du tiroir avec les rails de glissement et poussez le tiroir avec précaution à l'intérieur jusqu'à ce qu'il s'arrête.

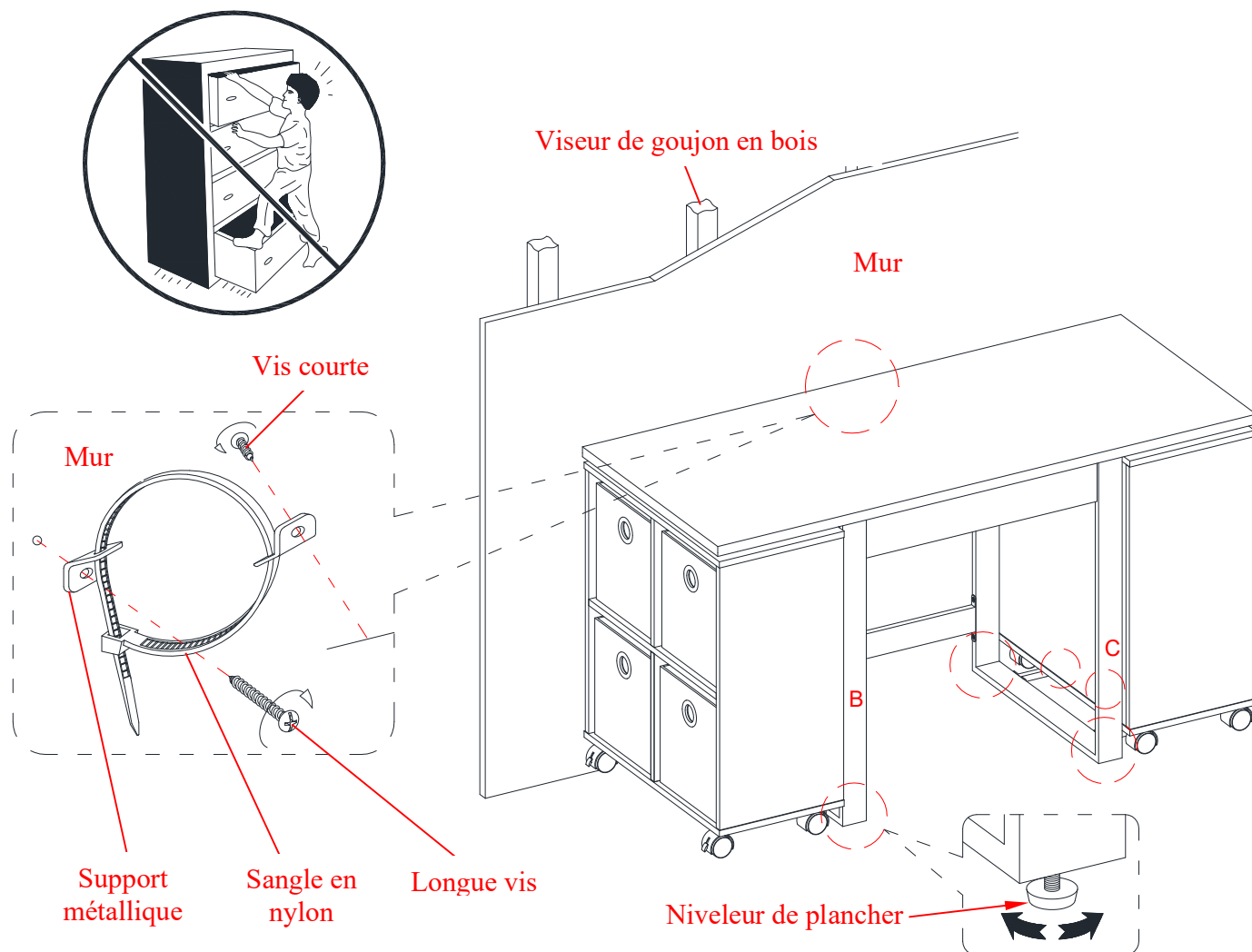
REMARQUE : Si le tiroir n'entre pas en douceur, veuillez le sortir et répéter l'opération. Si vous devez retirer le tiroir, veuillez le tirer complètement vers l'extérieur, puis pousser simultanément le levier de déblocage en plastique des glissières à billes vers le haut d'un côté et vers le bas de l'autre côté, puis tirez-le complètement vers l'extérieur.

Instructions d'assemblage



33. Combinez les deux bibliothèques avec le bureau de montage comme indiqué.

Instructions d'assemblage



Outils nécessaires (non fournis) : Tournevis Phillips, viseur de goujon, mètre, crayon, perceuse électrique et mèche de 1/8".

34. Positionnez l'appareil à l'emplacement souhaité contre un mur. Si nécessaire, ajustez les Niveleurs de plancher au bas des Cadres latéraux (B et C) pour mettre l'appareil à niveau.
35. Suivez maintenant les instructions imprimées sur le sac en plastique contenant la quincaillerie de retenue basculante pour fixer les dispositifs de retenue à l'appareil et au mur.

REMARQUE : La quincaillerie antibasculement fournie est conçue pour les murs à montants de bois. Elle doit être fixée à un montant de bois. Selon le type de mur, des pièces d'ancrage différentes pourraient être requises. Veuillez communiquer avec votre quincaillier pour obtenir de l'assistance. Les jeunes enfants peuvent se blesser grièvement si le meuble bascule. La trousse antibasculement doit être installée pour prévenir la chute du meuble causant des accidents ou des dommages à l'unité. Les trousse antibasculement ne servent que de dissuasifs et ne remplacent pas une supervision adulte adéquate. Les trousse antibasculement ne résistent pas aux tremblements de terre. Pour plus de sûreté en cas de tremblement de terre, des dispositifs particuliers doivent être achetés et installés séparément.

36. L'unité est maintenant prête à être utilisée.

Soin et entretien

- Épousseter avec un linge doux et propre qui n'égratignera pas la surface.
- Frottez doucement la surface avec un chiffon doux et sec, un chiffon doux et humide ou un chiffon doux humide avec un détergent neutre, puis séchez-la bien.
- Il est déconseillé d'utiliser des détergents alcalins puissants ou des détergents acides.
- L'utilisation d'éponges contenant des agents abrasifs ou des fibres n'est pas recommandée.
- Il n'est pas nécessaire d'appliquer un poli sur le meuble. Le cas échéant, essayer d'abord le poli sur une surface non apparente.
- L'application de tout type de solvant sur le meuble risque d'endommager le fini.
- Ne jamais utiliser d'eau pour nettoyer ce meuble car cela pourrait en endommager le fini.
- Toujours utiliser des sous-verre sous les breuvages et les pots à fleur.
- Le liquide renversé devrait être essuyé sur-le-champ. Utiliser un linge doux et propre et éponger doucement le liquide. Éviter de frotter.
- Toujours utiliser des coussinets protecteurs sous les plats chauds. La chaleur peut causer une modification chimique qui tachera le fini du meuble.
- Dans le cas où le meuble serait taché ou autrement endommagé durant l'utilisation, nous recommandons de faire appel à un professionnel pour le réparer.
- Vérifier régulièrement les boulons et les vis et serrer au besoin.

Autres conseils d'entretien des meubles en bois

Il est préférable de garder le meuble dans un environnement contrôlé. Les écarts extrêmes de température et d'humidité pourraient décolorer, tordre, rétrécir et fendre le bois. Il est conseillé de garder le meuble éloigné du soleil direct car il pourrait en endommager le fini.

Des soins et un entretien appropriés à la maison prolongeront la durée de votre achat. Suivre les conseils importants et utiles rehaussera la beauté de votre meuble avec le temps.

Nous vous souhaitons de profiter de votre meuble durant de nombreuses années.
Merci de votre achat!

Garantie de qualité

Nous sommes assurés que vous serez ravi de votre achat d'un meuble de Whalen Furniture®.

Si la fabrication ou les matériaux de ce produit s'avéraient défectueux suite à une utilisation normale, nous le réparerons ou le remplacerons jusqu'à concurrence d'un (1) an après la date d'achat. Chaque produit de Whalen Furniture® est conçu pour répondre aux normes les plus strictes.

La présente garantie vous donne des droits légaux spécifiques et vous pourriez également bénéficier d'autres droits qui varient d'une province ou d'un état à l'autre.

Whalen Furniture Manufacturing
1578 Air Wing Road, San Diego CA, 92154, USA
Servicio al cliente: 866-942-5362
Hora estándar del Pacífico: 8:30 a.m. - 4:30 p.m., de Lunes a Viernes
www.whalenfurniture.com