



NÚMERO de LOTE: _____
FECHA de COMPRA: __/__/__

Escritorio modular Springfield con juego de libreros

Modelo # SPLS-SPMDBK-HW



ENSAMBLE POR ADULTO REQUERIDO POR LA PRESENCIA DE PARTES PEQUEÑAS, PUNTOS FILOSOS, Y BORDES FILOSOS

Si tienen alguna pregunta acerca del ensamble o si alguna parte está faltante, no retorne este producto a la tienda donde lo compro. Por favor llame a nuestro departamento de ayuda al cliente teniendo su instructivo y lista de partes para proveer el modelo, nombre de parte o el número de fábrica:

1-866-942-5362

Hora estándar del Pacífico: 8:30 a.m. - 4:30 p.m., de Lunes a Viernes
O visite nuestra página de Internet 24 horas al día, 7 días a la semana para asistencia

www.whalenfurniture.com

O mande un correo electrónico a **parts@whalenfurniture.com**

**ESTE INSTRUCTIVO CONTIENE INFORMACION IMPORTANTE DE SEGURIDAD.
POR FAVOR LEA Y MANTENGA PARA USO FUTURO.**

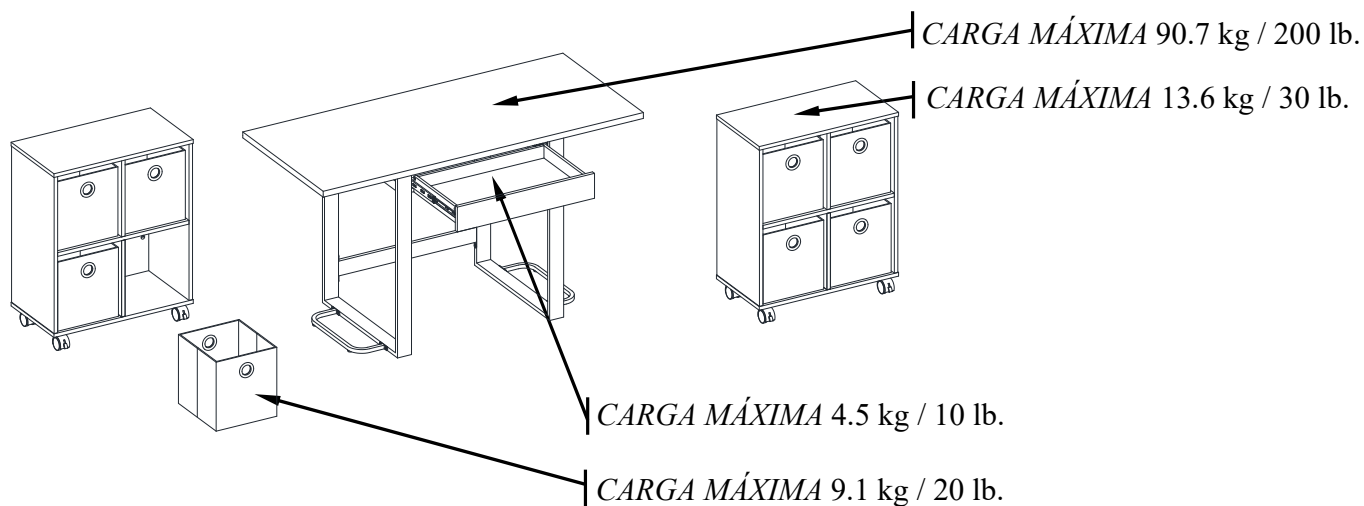
Fecha 2021-02-04 Rev. 0001-A

MÁXIMO PESO RECOMENDADO

FABRICANTE: Whalen Furniture Manufacturing

CATALOGO: Escritorio modular Springfield con juego de librerios

MODELO # SPLS-SPMDBK-HW



ADVERTENCIA

ESTA UNIDAD DEBE UTILIZARSE CON LOS PESOS MÁXIMOS INDICADOS. SI SE EXCEDE EL PESO MÁXIMO, PODRIA RESULTAR EN UNA INESTABILIDAD DE LA UNIDAD CAUSANDO POSIBLES LESIONES.

NOTA ESPECIAL

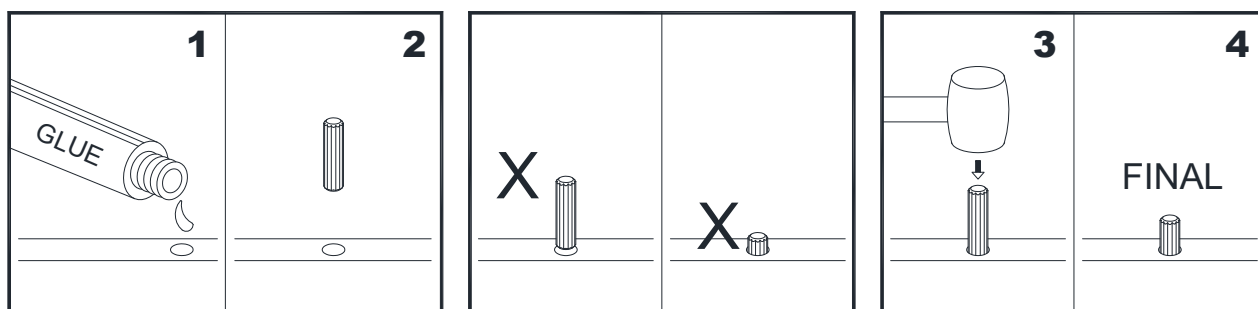
Por favor lea todo el instructivo antes de ensamblar. Examinar todo el material de empaque antes de tirar el cartón. Retirar cualquier grapa del cartón antes de tirar. Retirar todas las partes del cartón y separar en grupos como es indicado en la lista de partes. Por favor de asegurar que todas las partes están presentes antes del ensamble. El uso de herramientas eléctricas para completar el ensamble no es recomendado.

Importante

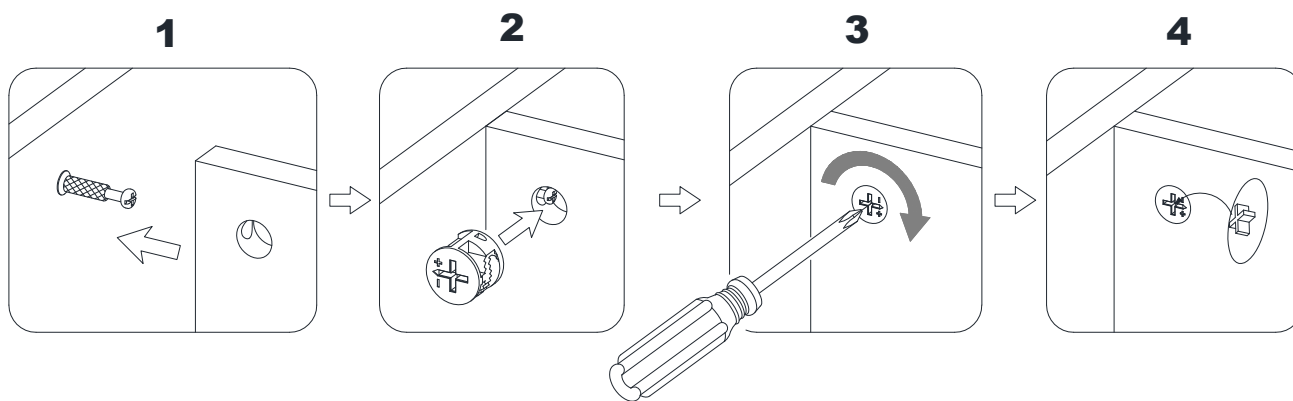
Antes de comenzar: Abra, identifique y cuente todas las partes antes del ensamble. Coloque las piezas sobre una superficie plana y no abrasiva. Tendrá las partes identificadas en la página 5, 6 y 7 de este manual de instrucciones.

NOTA: ES MUY IMPORTANTE EL USO DE GOMA CON LAS CLAVIJAS DE MADERA. EL EXCESO DE PEGAMENTO SE PUEDE LIMPIAR CON UN PAÑO HÚMEDO.

Inserte la clavija por lo menos a la mitad del camino golpeando ligeramente con un mazo de goma, SI ES NECESARIO.



SISTEMA DE OPERACIÓN DE TUERCA DE FIJACIÓN



CÓMO FUNCIONA LA INSTALACIÓN DE MONTAJE (KD)

1. Fijar los pernos de fijación en los orificios pequeños. Conectar ambos paneles, cerciorándose que los pernos de fijación entren bien y que estos queden en los orificios al final del panel con tuercas de fijación.
2. Inserte las tuercas de fijación en los orificios grandes del panel. Hacer que la flecha en la tuerca este apuntando hacia la entrada del perno de fijación.
3. Una vez que el perno esté conectado dentro, tome un destornillador de cruz y apriete la tuerca en dirección de las manecillas del reloj.
4. Tapara las tuercas de fijación con las cubiertas PVC provistas.

Está listo para el ensamble KD de esta unidad.

SISTEMA DE RESTRICCIÓN DE MOVIMIENTO

NIÑOS PEQUEÑOS PUEDEN RESULTAR LASTIMADOS POR MUEBLES INCLINADOS Y DEBE INSTALAR EL JUEGO DE RESTRICCIÓN DE MOVIMIENTO CON LA UNIDAD EN FUNCIÓN, PARA PREVENIR LA INCLINACIÓN DE LA UNIDAD, CAUSANDO CUALQUIER ACCIDENTE O DAÑO.

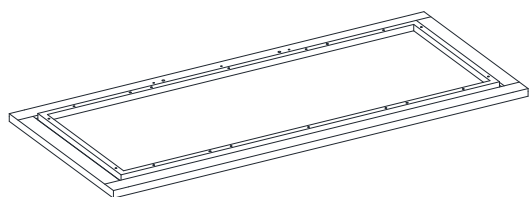
ESTÉ JUEGO DEBE SE INSTALADO CORRECTAMENTE (SIGA LAS DIRECCIÓN EN ORDEN DE LAS INSTRUCCIONES), PARA PROVEER PROTECCIÓN EN CONTRA DE LA INCLINACIÓN INESPERADA DEL MUEBLE DEBIDO AL USO INAPROPIADO.

EL TOPE DE MOVIMIENTO ES SOLO UNA PROTECCIÓN. NO HAY SUBSTITUTO PARA LA SUPERVISIÓN ADULTA. EL USO DE TOPES DE MOVIMIENTOS SOLO REDUCE, PERO NO ELIMINA, EL RIESGO DE UN MUEBLE VOLQUEADO.

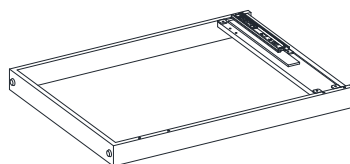
 ADVERTENCIA	
	<p>Los niños han muerto por el vuelco de los muebles. Para reducir el peligro de que el mueble se vuelca:</p> <ul style="list-style-type: none">• SIEMPRE instale los topes provistos.• NUNCA ponga una TV en esté producto.• NUNCA permita que niños se paren, trepen, o cuelguen de los cajones, puertas, o repisas.• NUNCA abra más de un cajón a la vez.• Ponga los objetos pesado en los cajones inferiores.
	<p>El uso de topes de movimientos solo reduce, pero no elimina, el riesgo de que se caiga el mueble.</p>

Lista de partes y material de ferretería

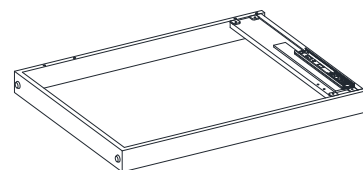
Por favor lea completamente las instrucciones y verifique que estén todas las partes y partes de ferretería antes de iniciar el ensamblado.



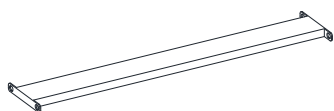
A- Tapa del escritorio (Cant. 1)



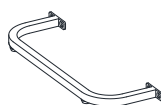
B- Marco izquierdo (Cant. 1)



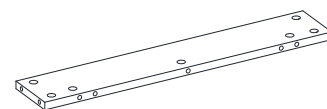
C- Marco derecho (Cant. 1)



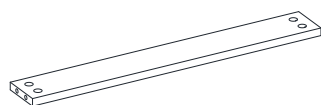
D- Soporte inferior posterior (Cant. 1)



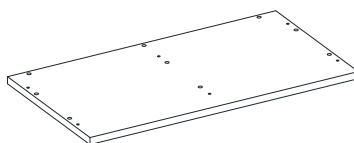
E- Estabilizador (Cant. 2)



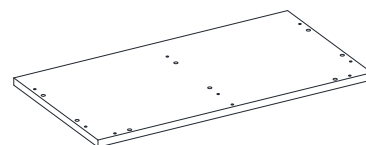
F- Soporte superior posterior (Cant. 1)



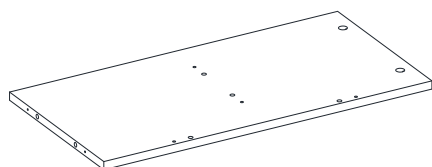
G- Soporte superior frontal (Cant. 1)



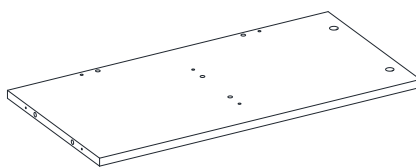
H- Panel superior del librero (Cant. 2)



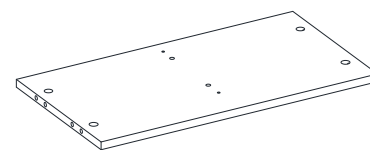
I- Panel inferior del librero (Cant. 2)



J- Panel izquierdo del librero
(Cant. 2)



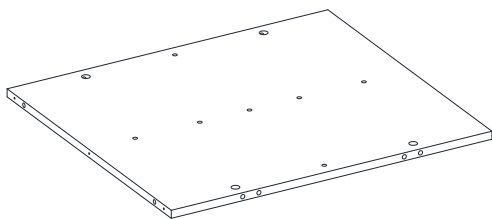
K- Panel derecho del librero
(Cant. 2)



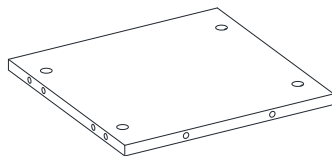
L- Repisa media del librero
(Cant. 2)

Lista de partes y material de ferretería

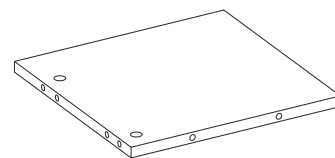
Por favor lea completamente las instrucciones y verifique que estén todas las partes y partes de ferretería antes de iniciar el ensamblado.



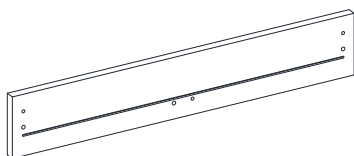
M- Panel posterior del librero
(Cant. 2)



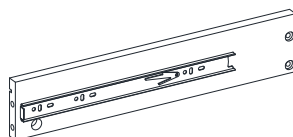
N- Panel divisor superior del librero
(Cant. 2)



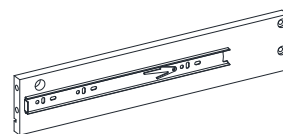
O- Panel divisor inferior del librero
(Cant. 2)



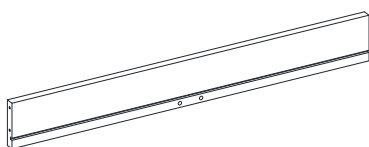
P- Panel frontal del cajón (Cant. 1)



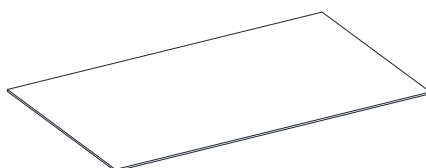
Q- Panel izquierdo del cajón (Cant. 1)



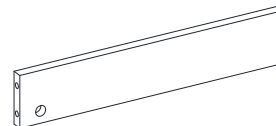
R- Panel derecho del cajón (Cant. 1)



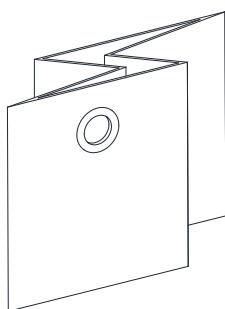
S- Panel posterior del cajón (Cant. 1)



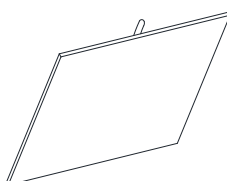
T- Panel inferior del cajón (Cant. 1)



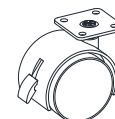
U- Soporte inferior del cajón (Cant. 1)



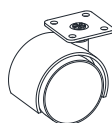
V- Caja de almacenamiento (Cant. 8)



W- Piso para caja (Cant. 8)



X- Rueda con bloqueo (Cant. 4)



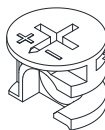
Y- Rueda sin bloqueo (Cant. 4)

Lista de partes y material de ferretería

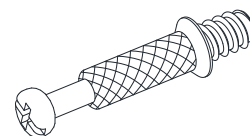
Por favor lea completamente las instrucciones y verifique que estén todas las partes y partes de ferretería antes de iniciar el ensamblado.



(1) Tuerca de fijación pequeña
(Cant. 3+1 extra)



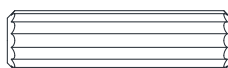
(2) Tuerca de fijación grande
(Cant. 47+2 extra)



(3) Perno de fijación
(Cant. 46+2 extra)



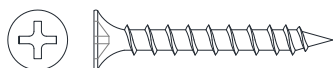
(4) Clavija de madera de M6 x 30 mm
(Cant. 3+1 extra)



(5) Clavija de madera de M8 x 30 mm
(Cant. 74+2 extra)



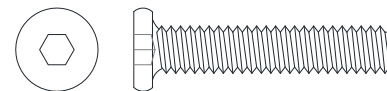
(6) Perno de cabeza de arandela de M4 x 15 mm
(Cant. 32+1 extra)



(7) Perno de M3.5 x 32 mm
(Cant. 24+1 extra)



(8) Perno de 1/4" x 15 mm
(Cant. 12+1 extra)



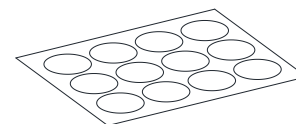
(9) Perno de 1/4" x 32 mm
(Cant. 4+1 extra)



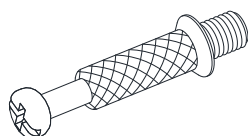
(10) Arandela de presión
(Cant. 16+1 extra)



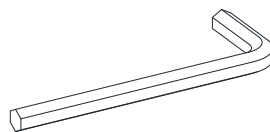
(11) Arandela plana
(Cant. 16+1 extra)



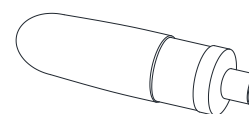
(12) Cubierta de PVC
(Cant. 28)



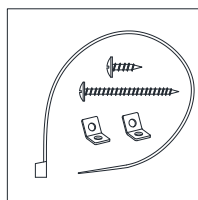
(13) Perno de fijación
(Cant. 4+1 extra)



Llave hexagonal
(Cant. 1)



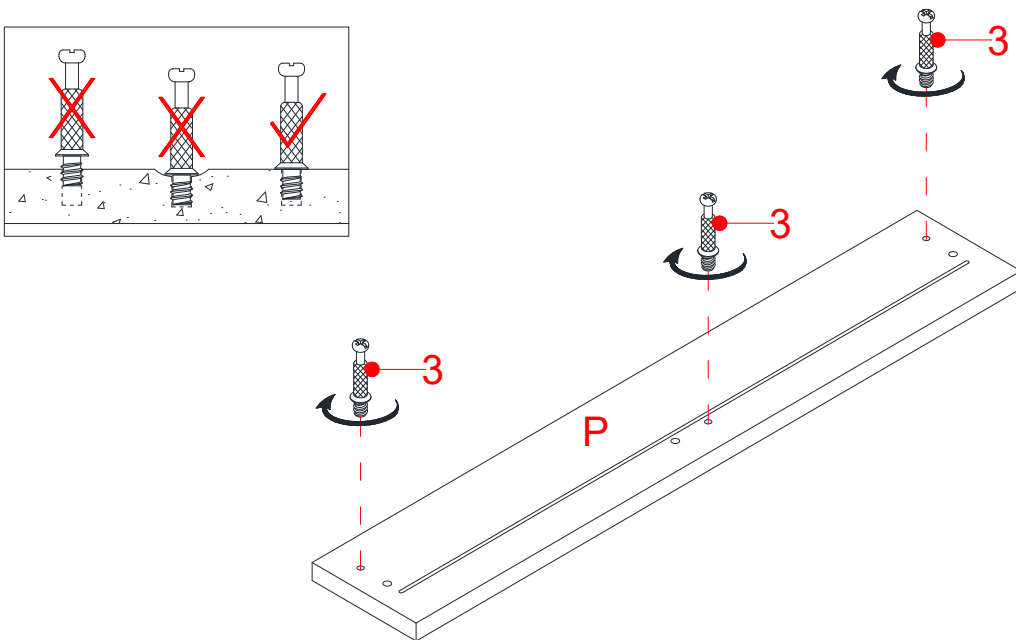
Pegamento
(Cant. 3)



Juego de restricción de movimiento (Cant. 1)
(Incluido en bolsa de plástico)

Herramientas requeridas (no incluidas): Desarmador estrella, localizador de barros, cinta métrica, lápiz, taladro y broca de 1/8 pulgadas.

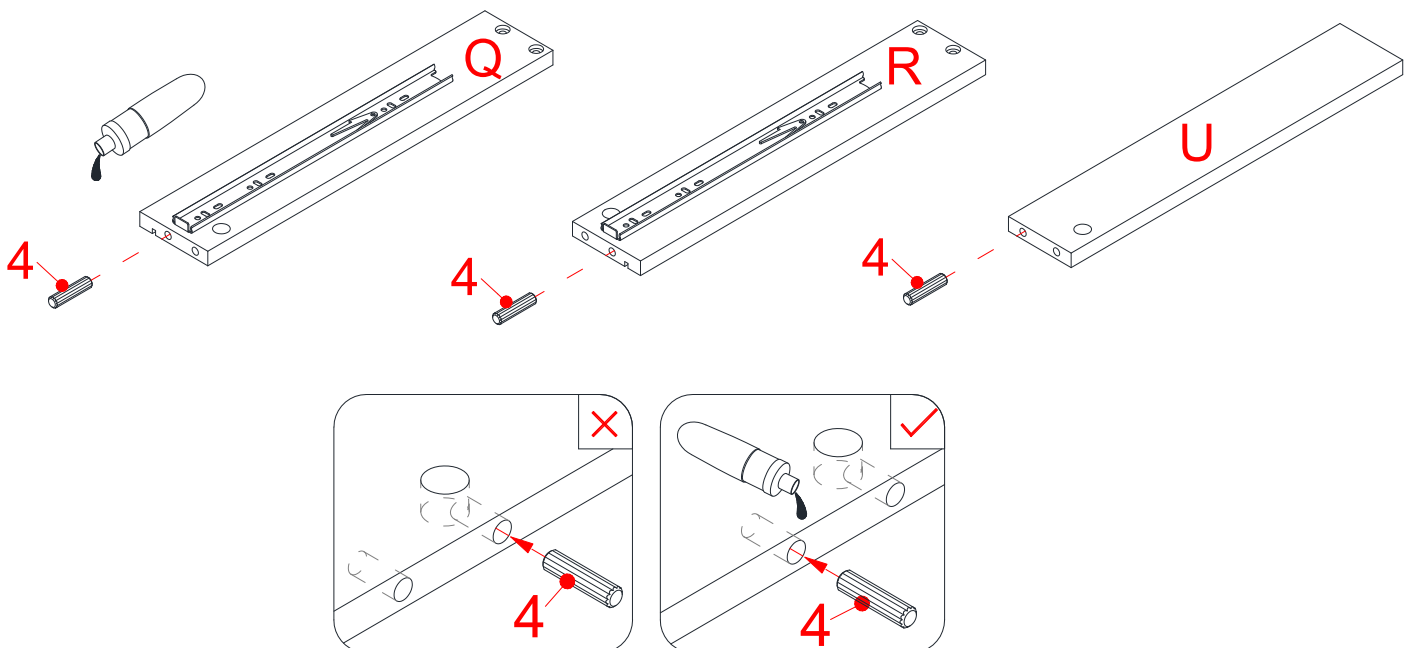
Instructivo de ensamble



NOTA: Por favor no apriete completamente todos los pernos, hasta que termine con el ensamble de las partes. Después, asegúrese de apretar todos los pernos. Esto hará el ensamble más fácil.

1. Desempacar la unidad y confirmar que se tiene todo el material de ferretería y partes requeridas. Ensamblar la unidad en un piso alfombrado o en el cartón vacío para evitar rasguños.
2. Atornillar los pernos de fijación (3) en los agujeros pequeños designados en el panel frontal del cajón (P) con el desarmador estrella. NO sobre apretar los pernos de fijación.

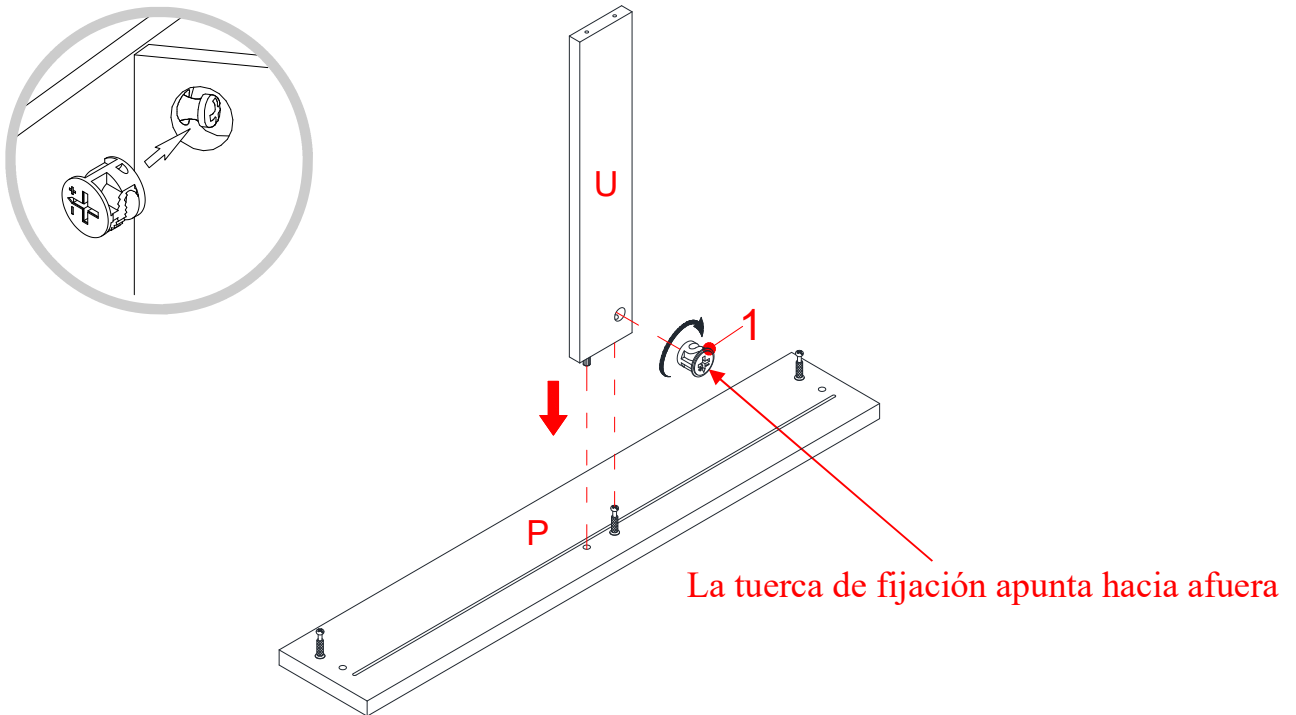
NOTA: Los pernos de fijación se deben atornillar a nivel.



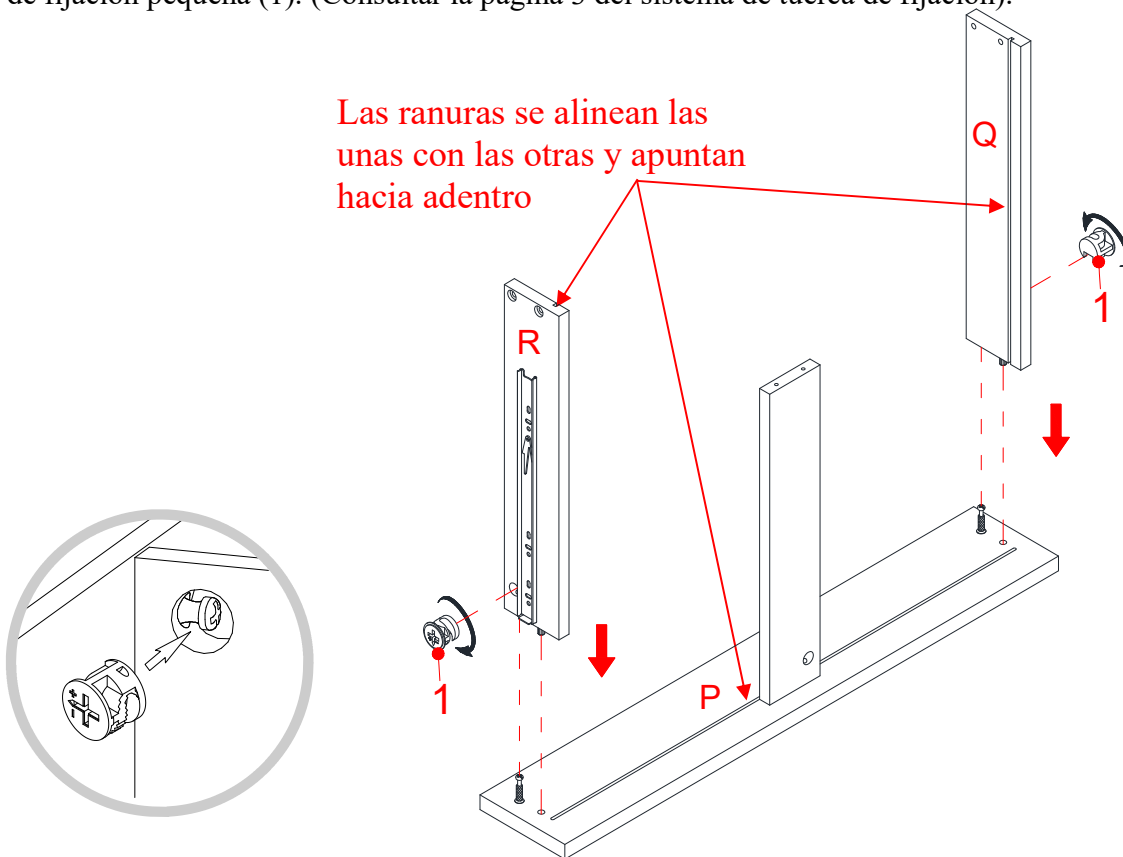
3. Pegar las clavijas de madera pequeñas (4) en los agujeros pre-perforados en ambos lados de los paneles laterales del cajón (Q y R) y en el soporte inferior del cajón (U). Asegurar de usar una pequeña cantidad de pegamento en ambos lados de las clavijas.

NOTA: Es importante usar una cantidad pequeña de pegamento en ambos lados de las clavijas.

Instructivo de ensamble

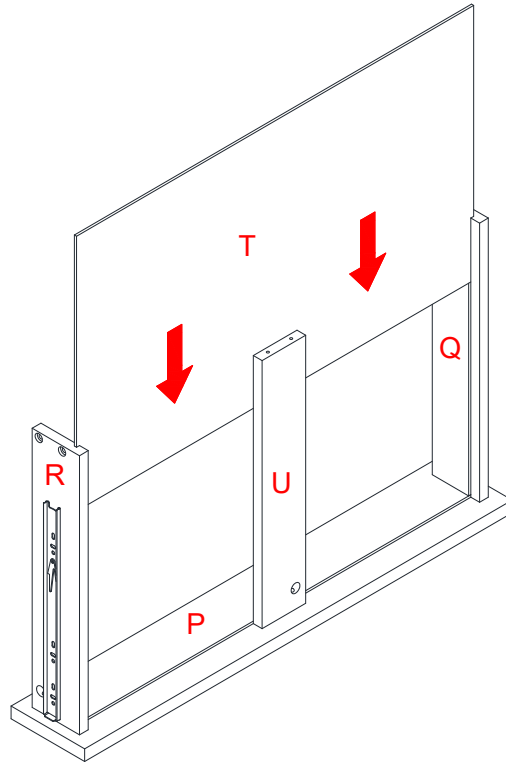


4. Alinear y adjuntar el soporte inferior del cajón (U) al panel frontal del cajón (P) empleando una tuerca de fijación pequeña (1). (Consultar la página 3 del sistema de tuerca de fijación).

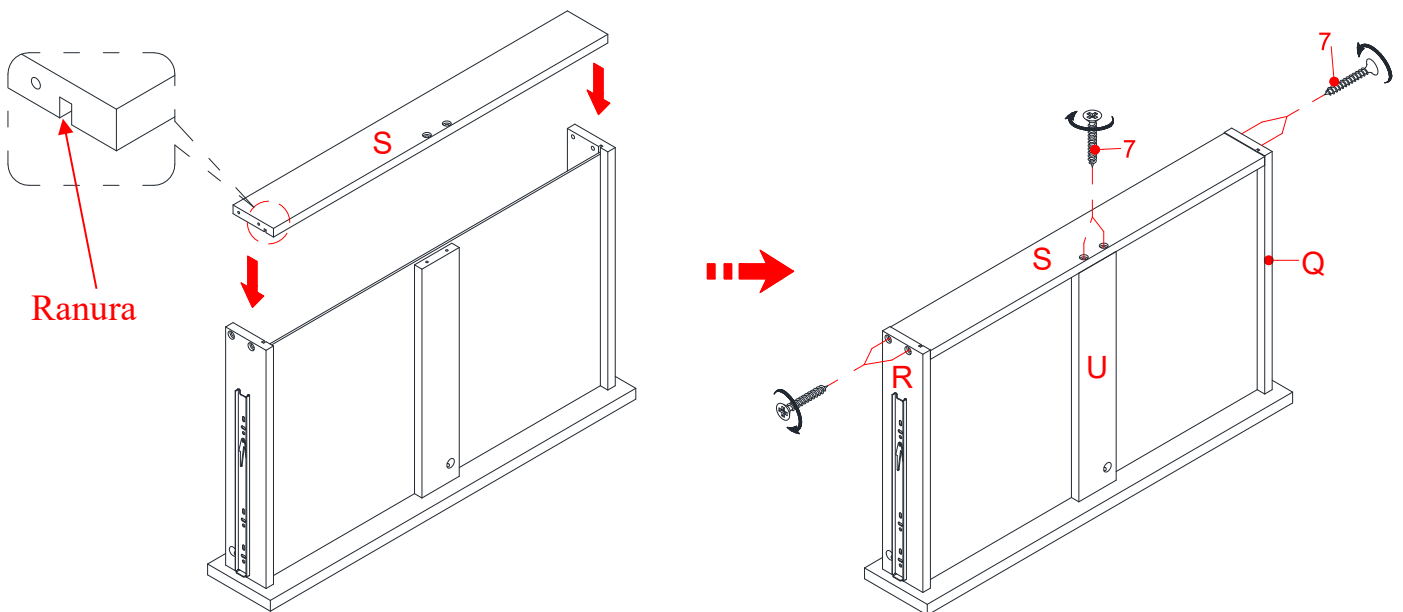


5. Alinear y adjuntar los paneles laterales del cajón (Q y R) al panel frontal del cajón (P) con 2 tuercas de fijación (1).

Instructivo de ensamble

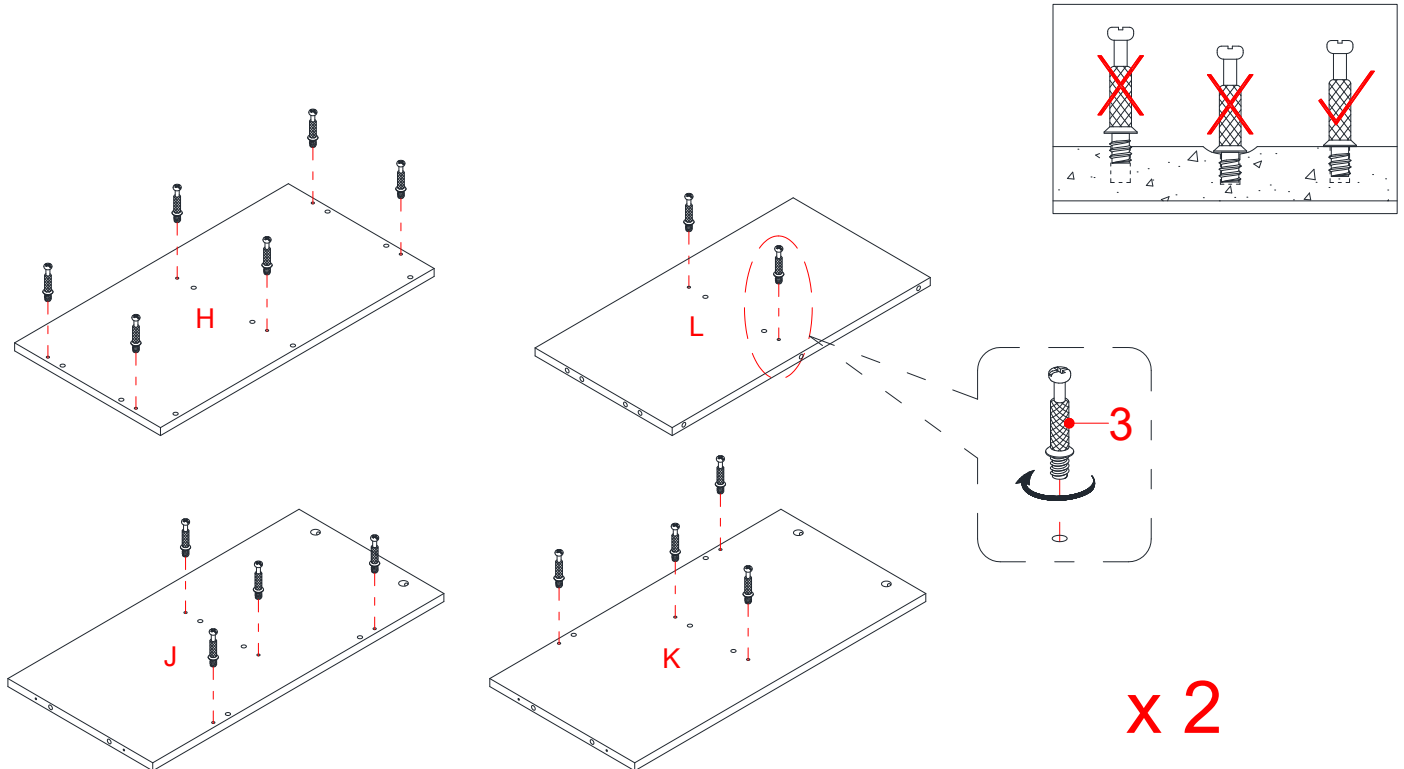


6. Deslizar el panel inferior del cajón (T) en las ranuras entre los paneles laterales del cajón (Q y R) hasta que esté insertado en la ranura del panel frontal del cajón (P).

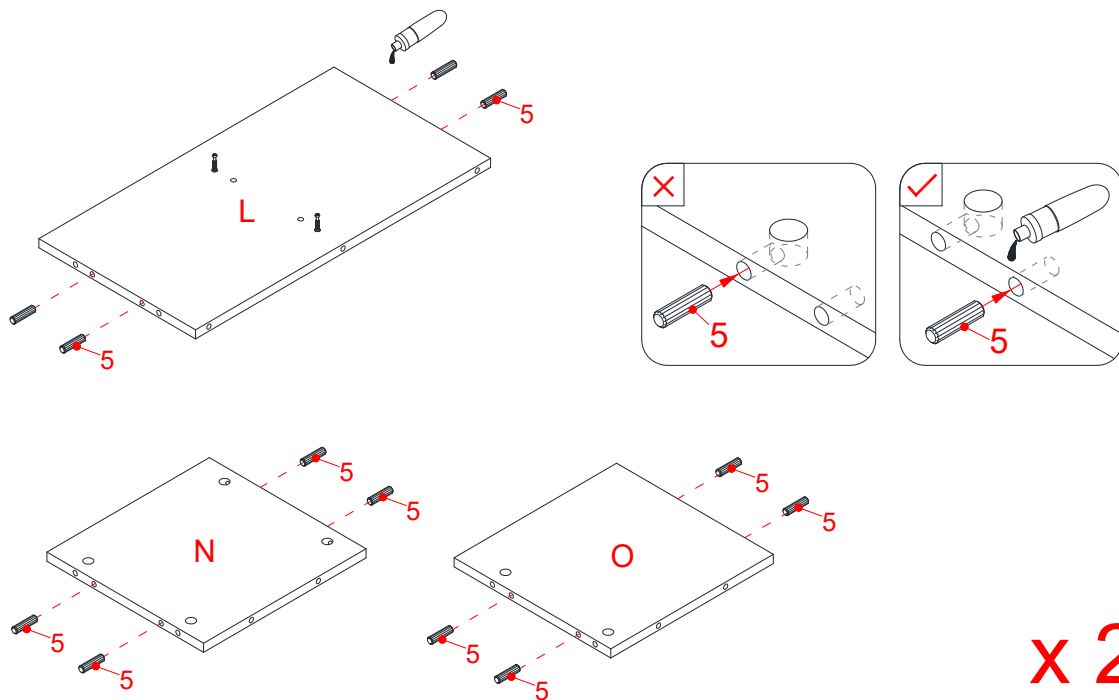


7. Sujetar el panel posterior del cajón (S) a los paneles laterales del cajón (Q y R) y al soporte inferior del cajón (U) con 6 pernos de 32 mm (7). Asegurar que el panel inferior del cajón (T) encaje en la ranura del panel posterior del cajón (S). Apretar los pernos con el desarmador estrella.

Instructivo de ensamble

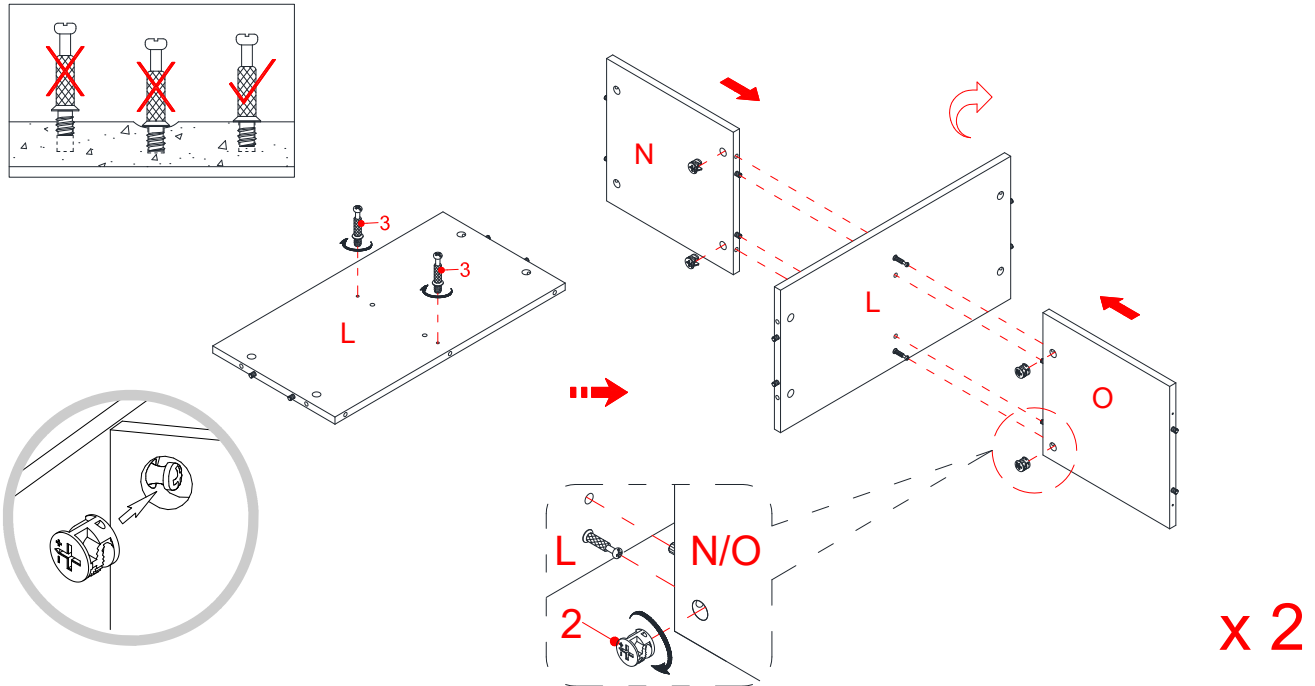


8. Atornillar los pernos de fijación (3) en los agujeros pequeños designados en los paneles superiores del librero (H), en los paneles laterales del librero (J y K) y en las repisas medias del librero (L) con un desarmador estrella. NO sobre apretar los pernos de fijación.

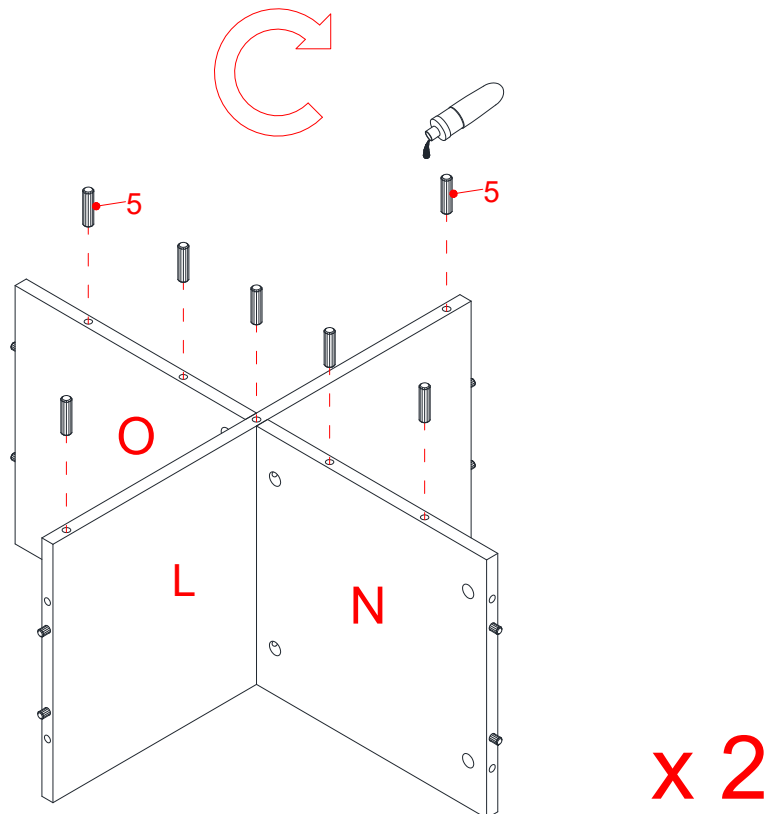


9. Pegar las clavijas de madera grandes (5) en los agujeros internos en las repisas medias del librero (L) y en los paneles divisores del librero (N y O).

Instructivo de ensamble

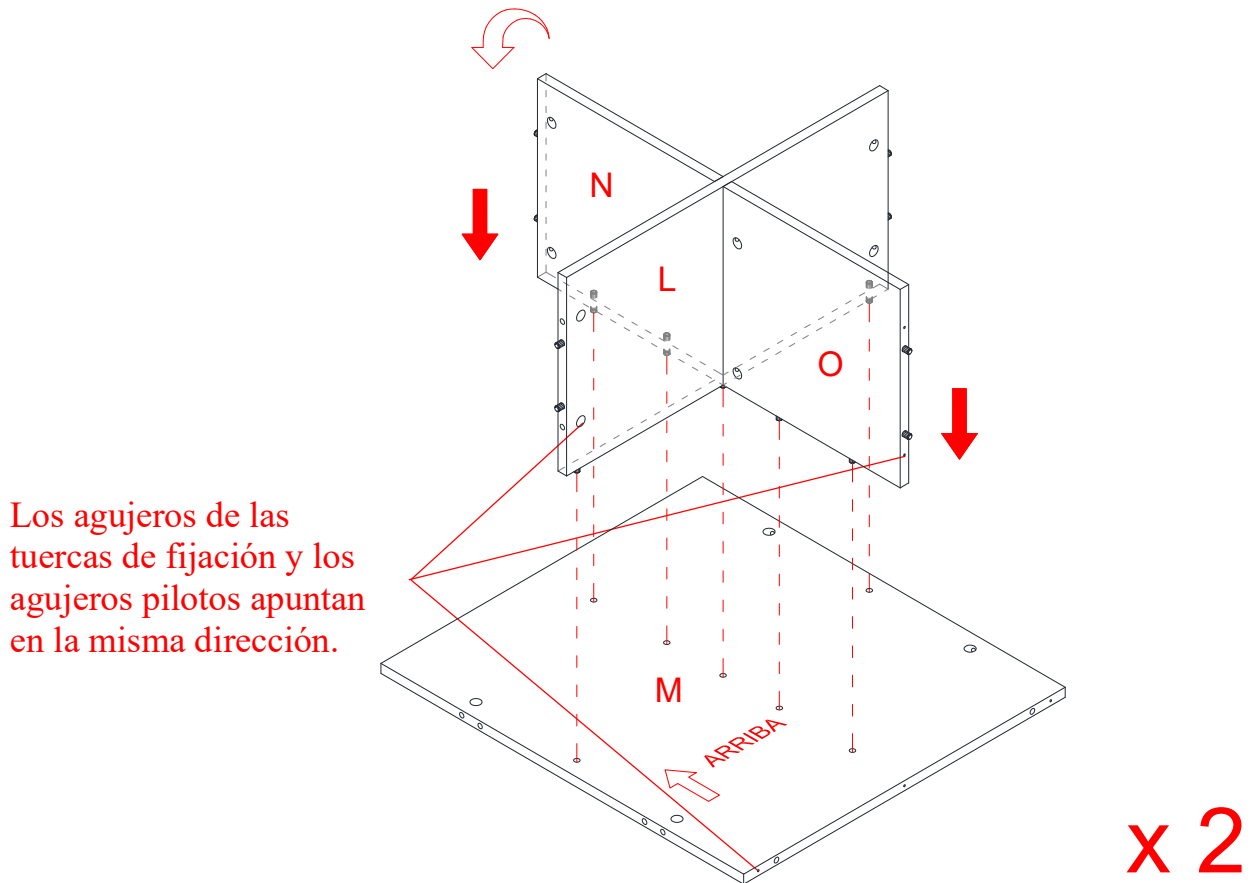


10. Atornillar los pernos de fijación (3) en los agujeros pequeños designados en las repisas medias del librero (L) con un desarmador estrella.
11. Adjuntar los paneles divisores del librero (N y O) a las repisas medias del librero (L) empleando 2 tuercas de fijación grandes (2). Asegurar de que los agujeros de las clavijas de madera para el panel posterior del librero (M) apunten en la misma dirección.

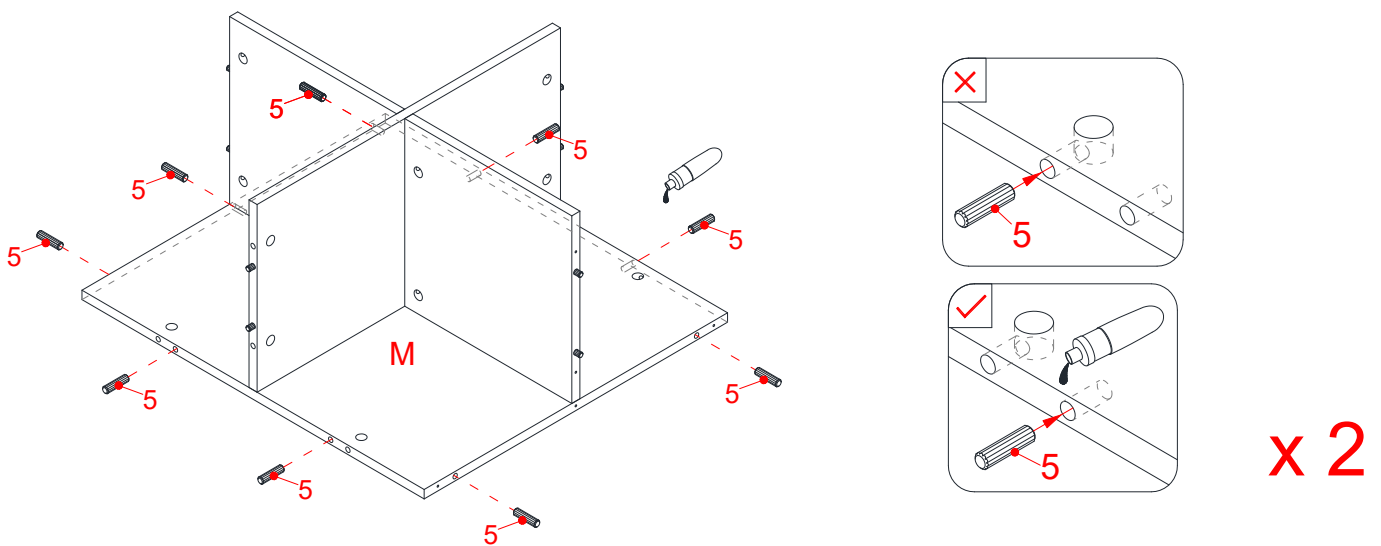


12. Pegar las clavijas de madera grandes (5) en los agujeros pre-perforados en las repisas medias del librero (L) y en los paneles divisores del librero (N y O).

Instructivo de ensamble

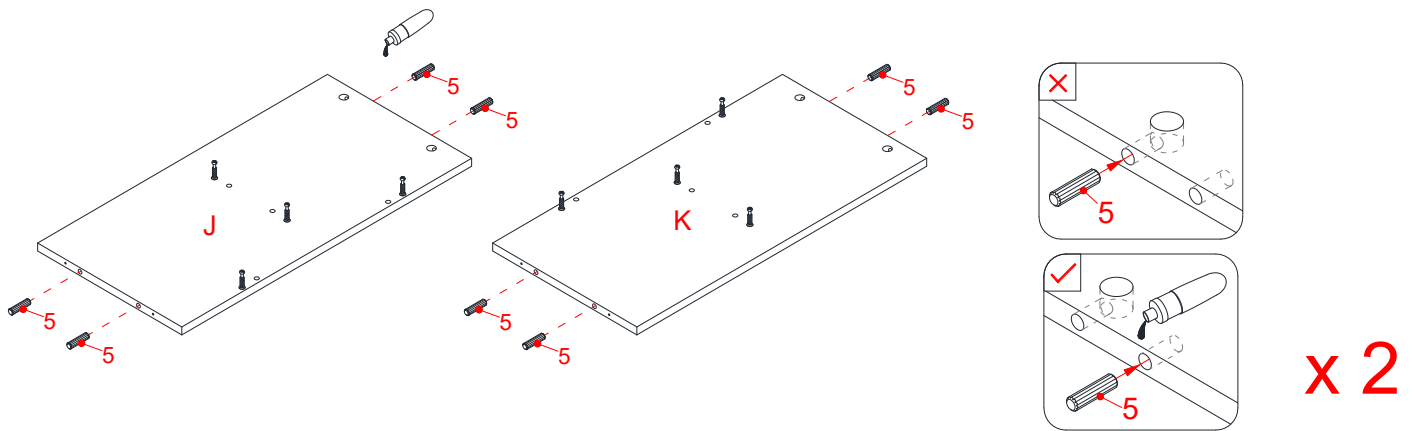


13. Alinear las clavijas de madera insertadas en el ensamble previo (L, N y O) con los agujeros de los paneles posteriores del librero (M) y presionar para juntar.



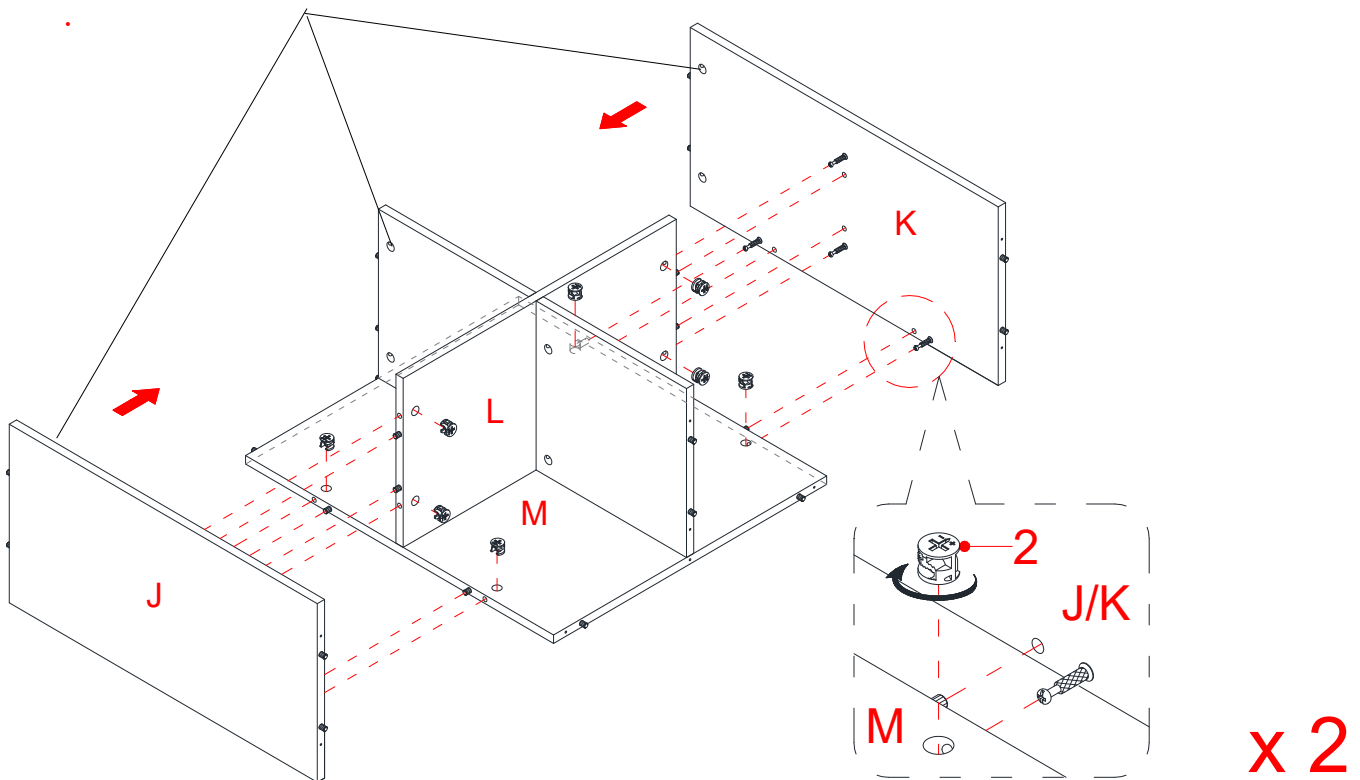
14. Pegar las clavijas de madera grandes (5) en los agujeros internos en los paneles posteriores del librero (M).

Instructivo de ensamble



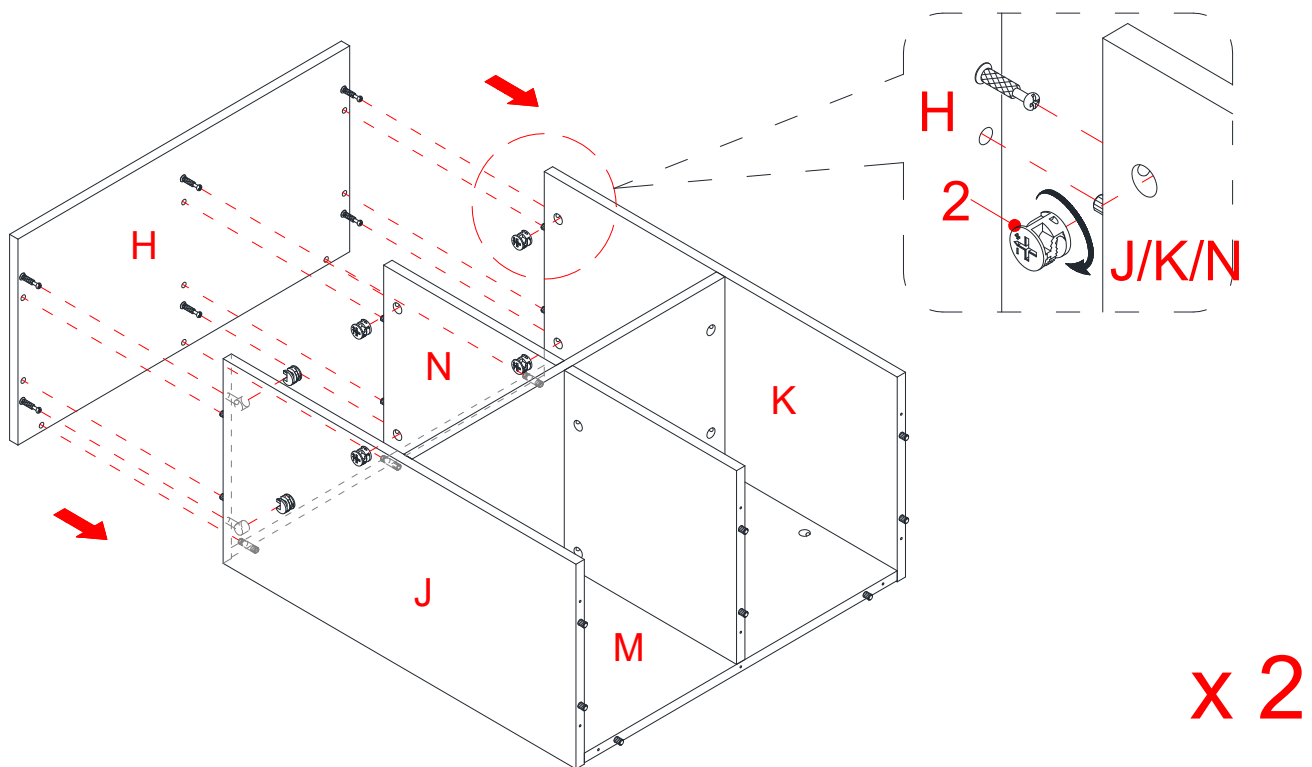
15. Pegar las clavijas de madera grandes (5) en los agujeros internos en los paneles laterales del librero (J y K).

Los agujeros de las tuercas de fijación y los agujeros pilotos apuntan en la misma dirección.

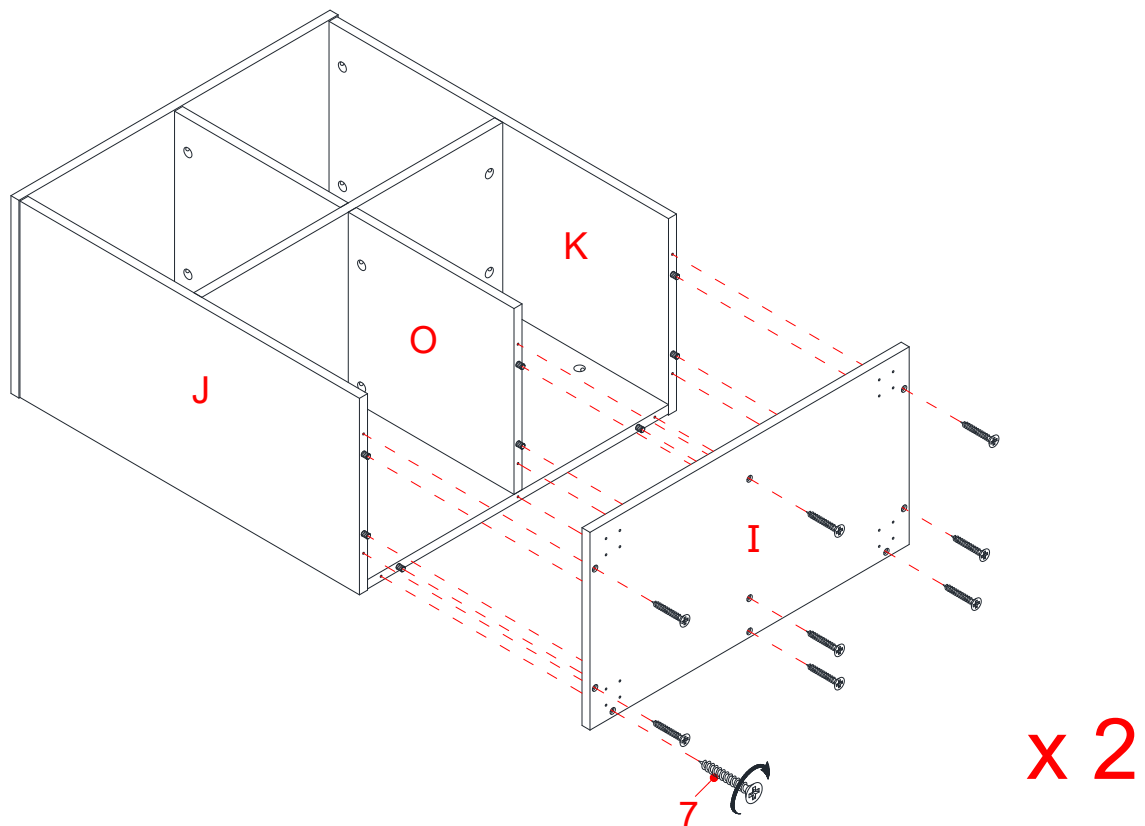


16. Adjuntar los paneles laterales del librero (J y K) a las repisas medias del librero (L) y a los paneles posteriores del librero (M) empleando 4 tuercas de fijación grandes (2) por panel lateral.

Instructivo de ensamble

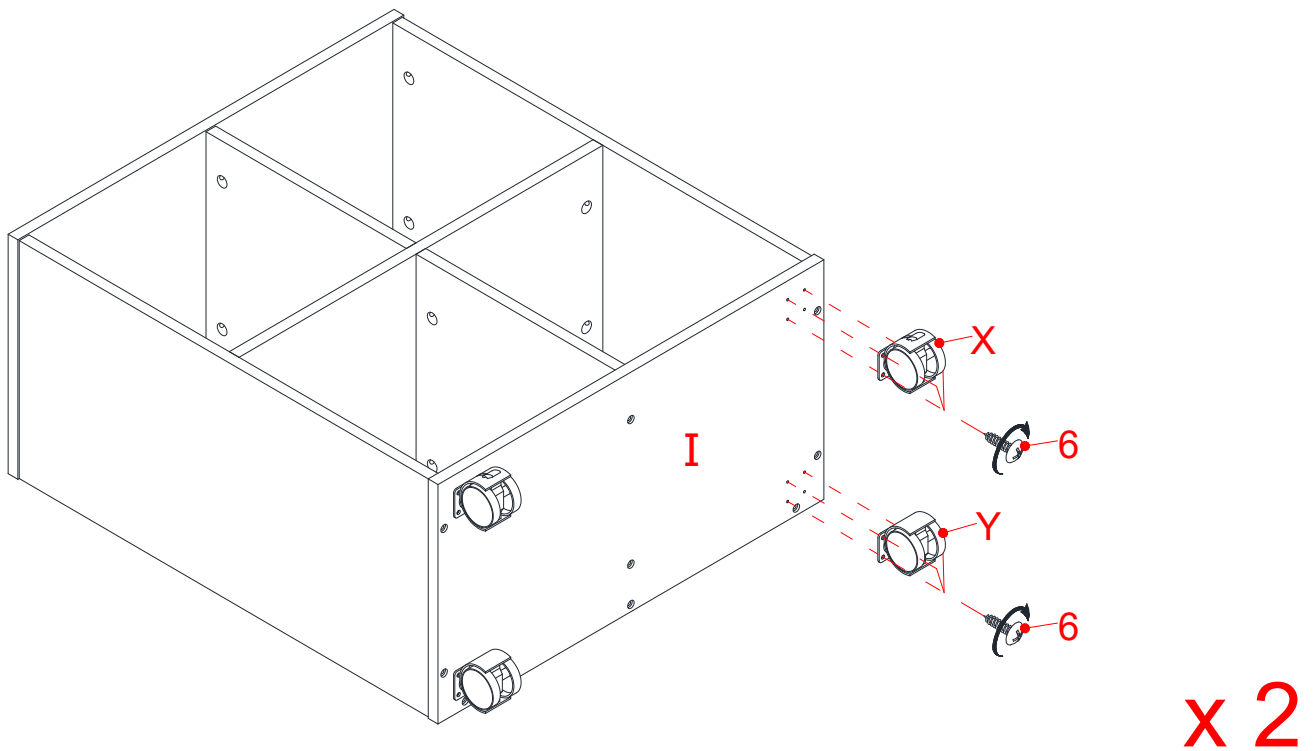


17. Adjuntar los paneles superiores del librero (H) al ensamble previo empleando 6 tuercas de fijación grandes (2) por panel superior.

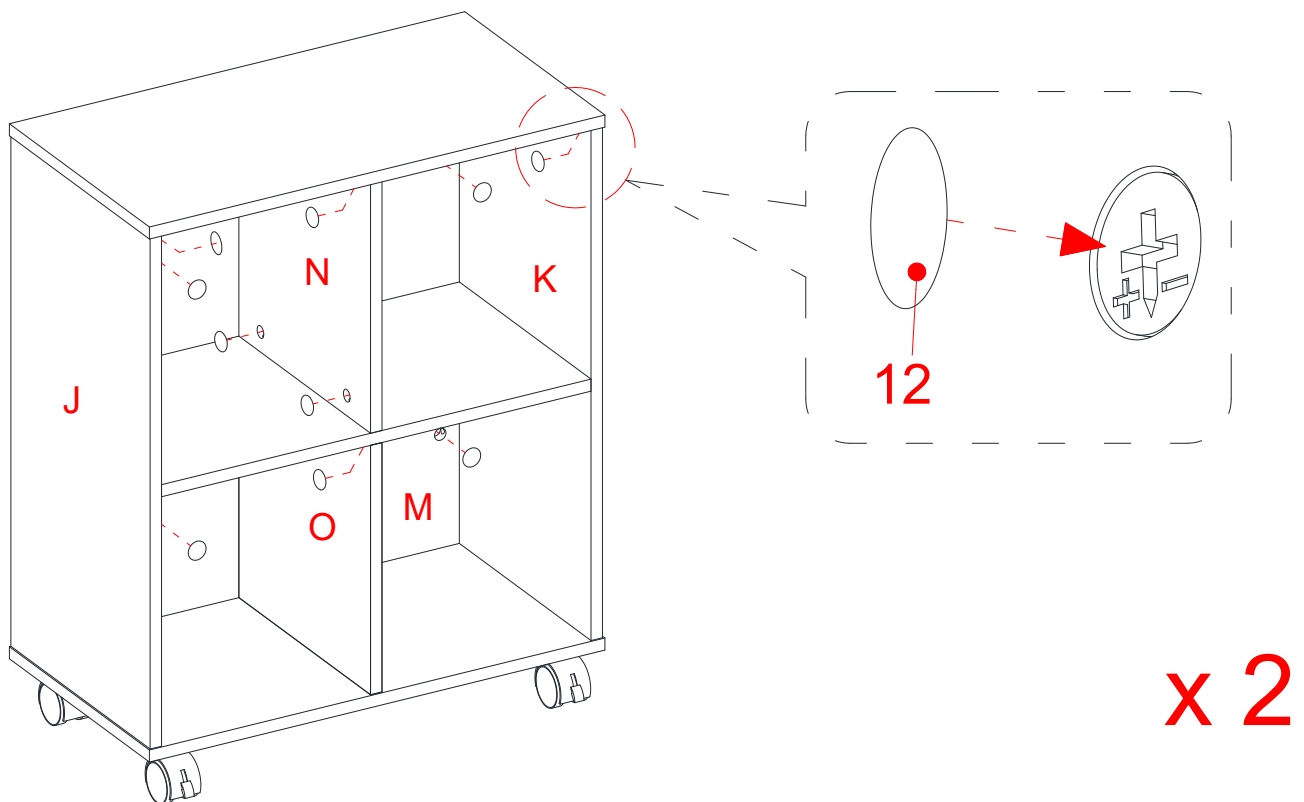


18. Usando las clavijas de madera insertadas como guía, sujetar cada panel inferior del librero (I) a la unidad ensamblada con 9 pernos de 32 mm (7).

Instructivo de ensamble

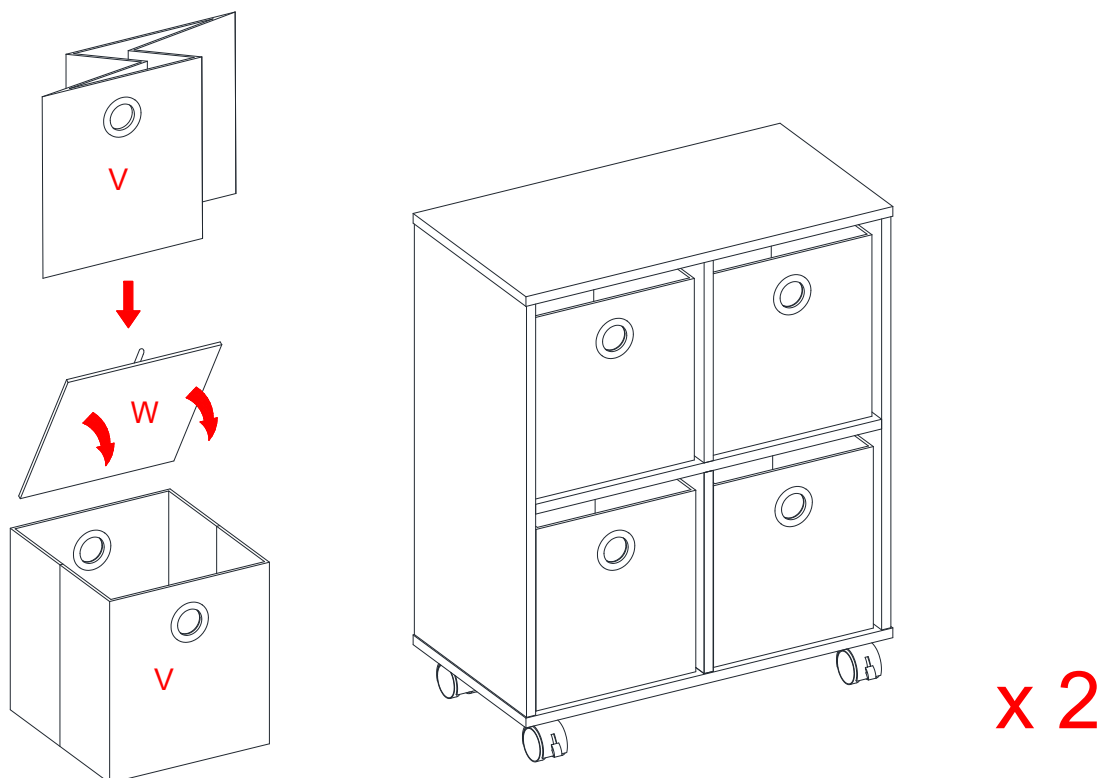


19. Con los agujeros pilotos como guía, adjuntar 2 ruedas con bloqueo (X) al frente y adjuntar 2 ruedas sin bloqueo (Y) a la parte posterior del panel inferior del librero (I), usando 4 tuercas de cabeza de arandela de 15 mm (6) por rueda.

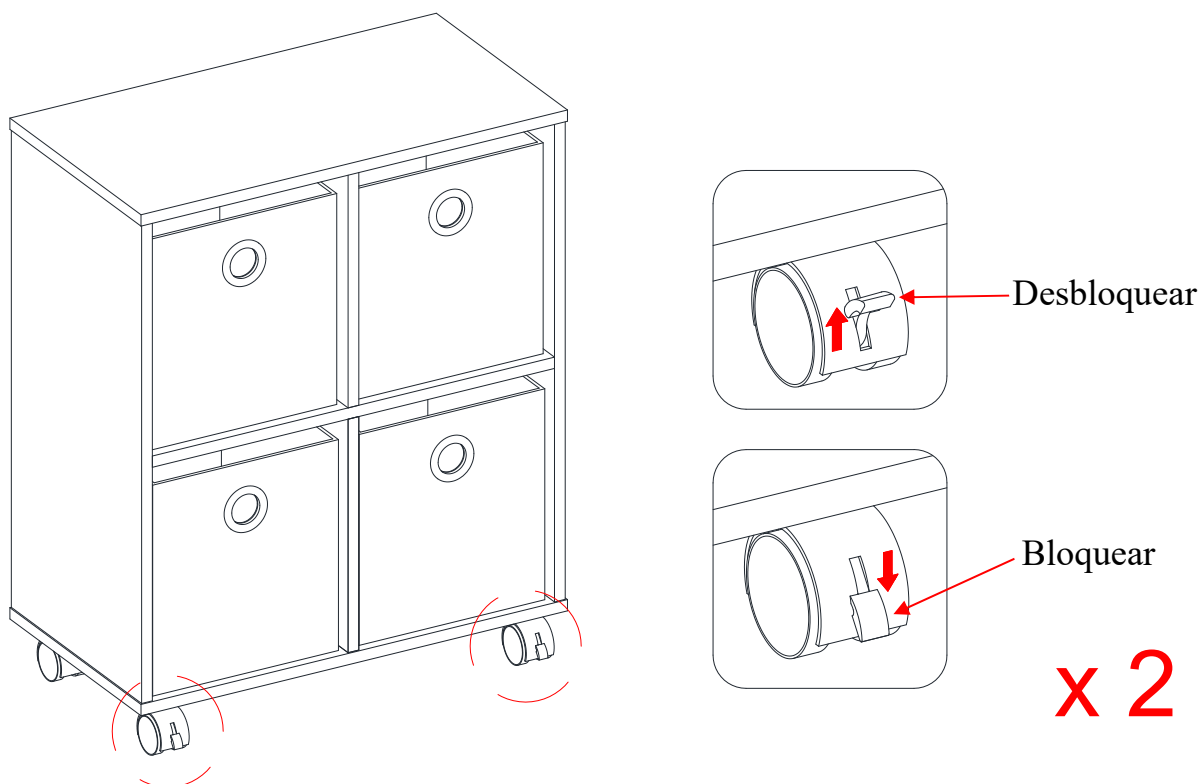


20. Pedir asistencia de otro adulto para poner las unidades en posición vertical. Poner las cubiertas de PVC (12) sobre las tuercas de fijación visibles para esconder las tuercas de fijación.

Instructivo de ensamble

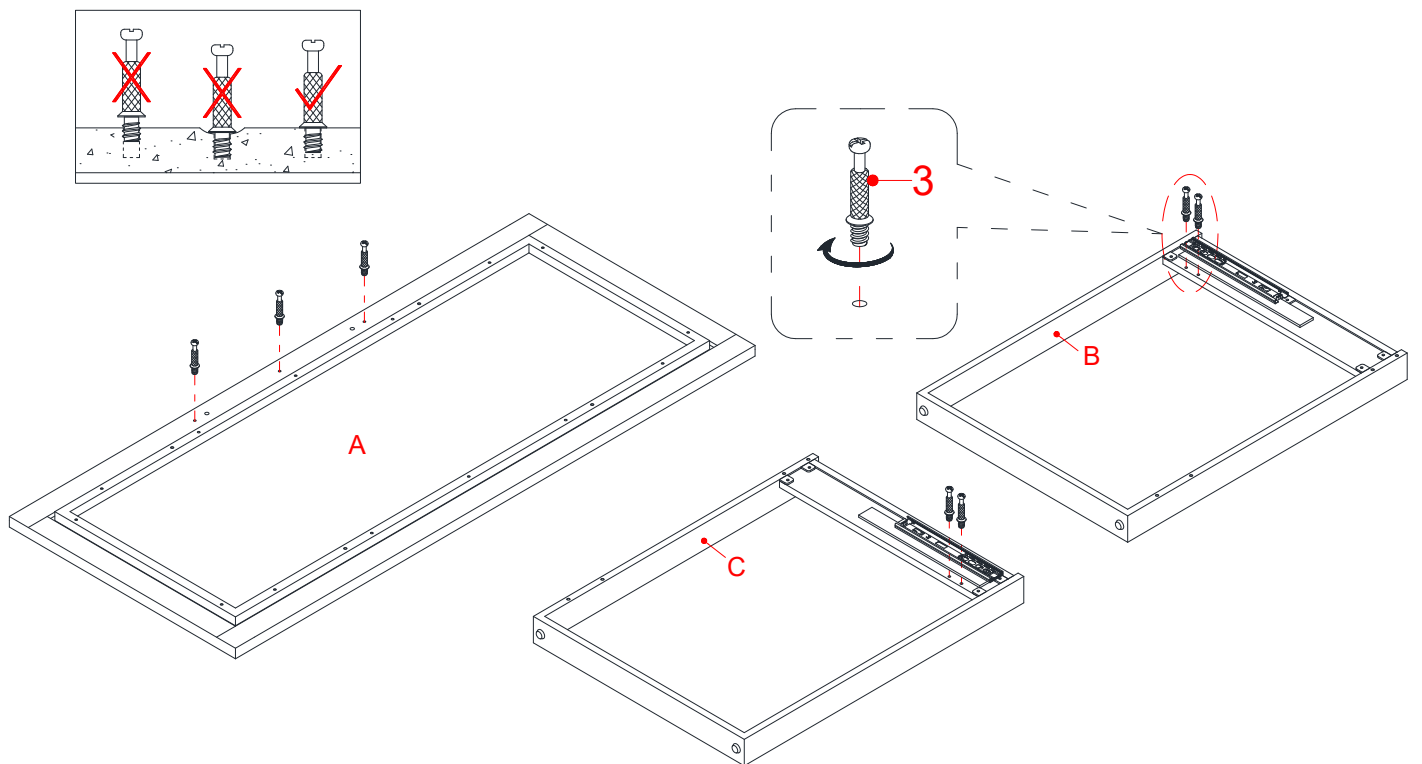


21. Desdoblar las cajas de almacenamiento (V) y poner el piso para caja (W) dentro de las cajas abiertas para asegurar de que se queden cuadradas. Poner las cajas de almacenamiento sobre los compartimientos.

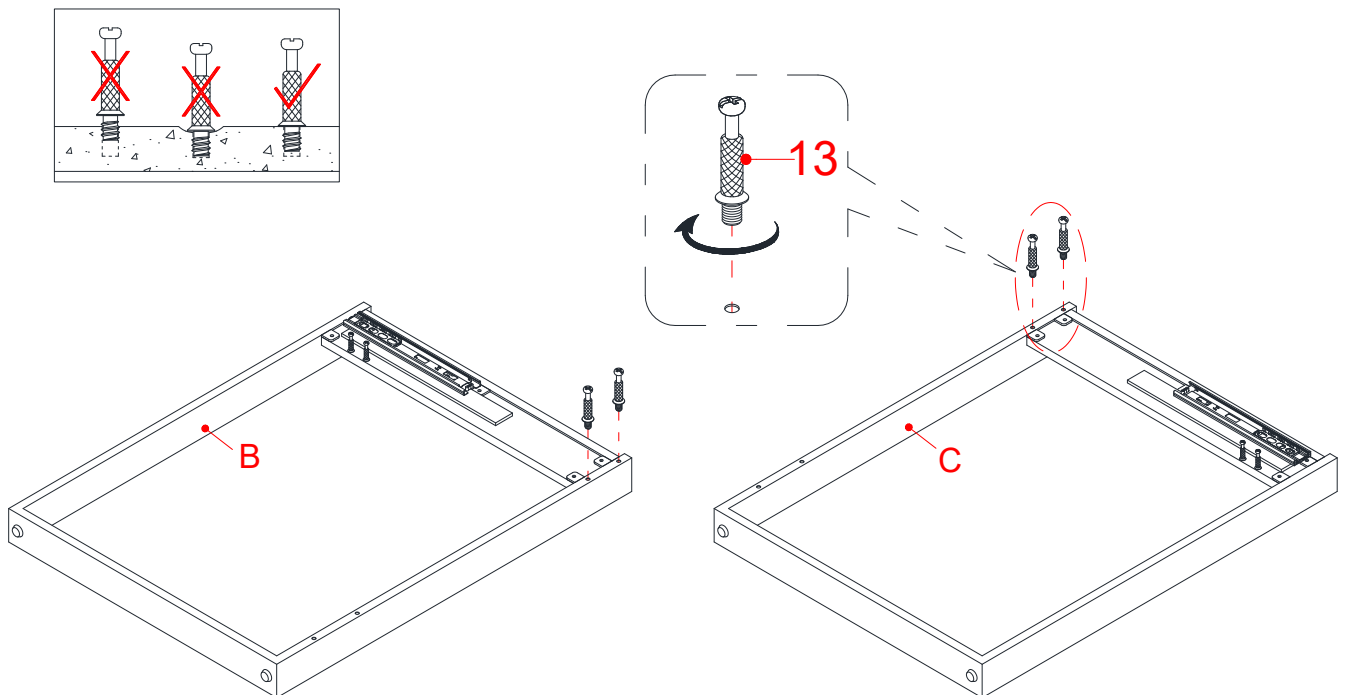


22. Ajustar el freno en las 2 ruedas con bloqueo frontales (X) como se muestra para bloquear y desbloquear la unidad de almacenamiento.

Instructivo de ensamble

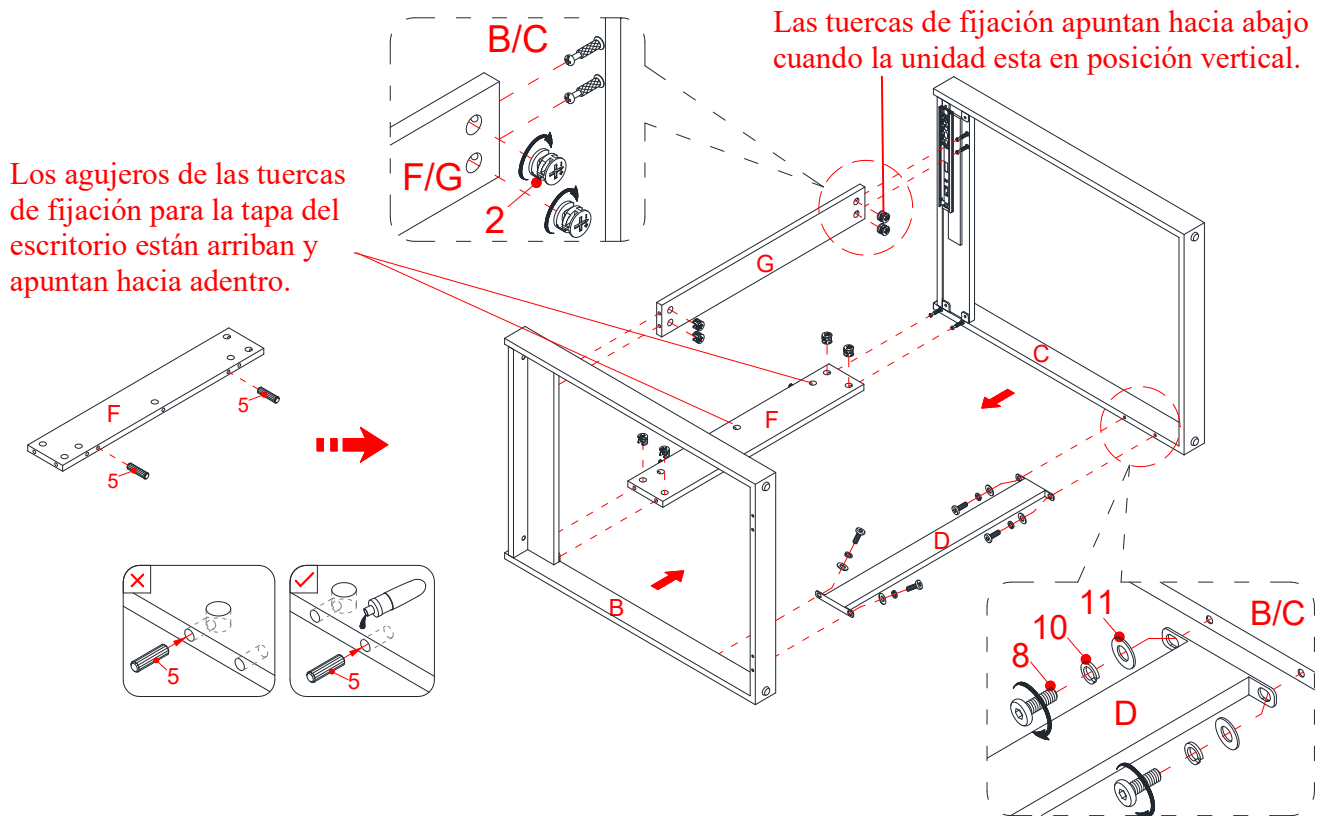


23. Atornillar los pernos de fijación (3) en los agujeros pequeños designados en la tapa del escritorio (A) y en los marcos laterales (B y C) como se muestra con un desarmador estrella.

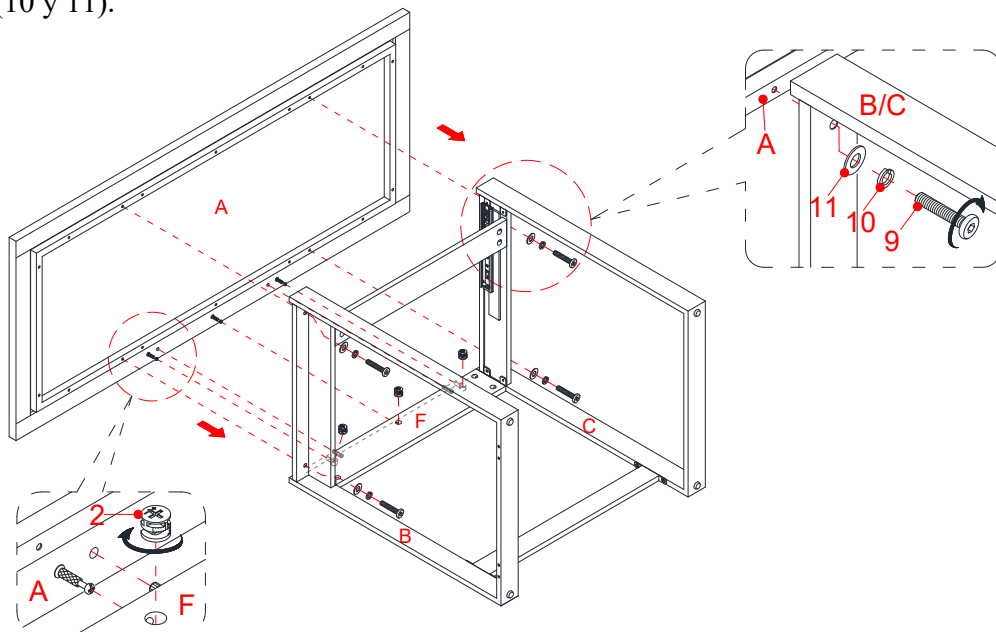


24. Atornillar los pernos de fijación (13) en los agujeros pequeños designados en los marcos laterales (B y C) como se muestra con un desarmador estrella.

Instructivo de ensamble

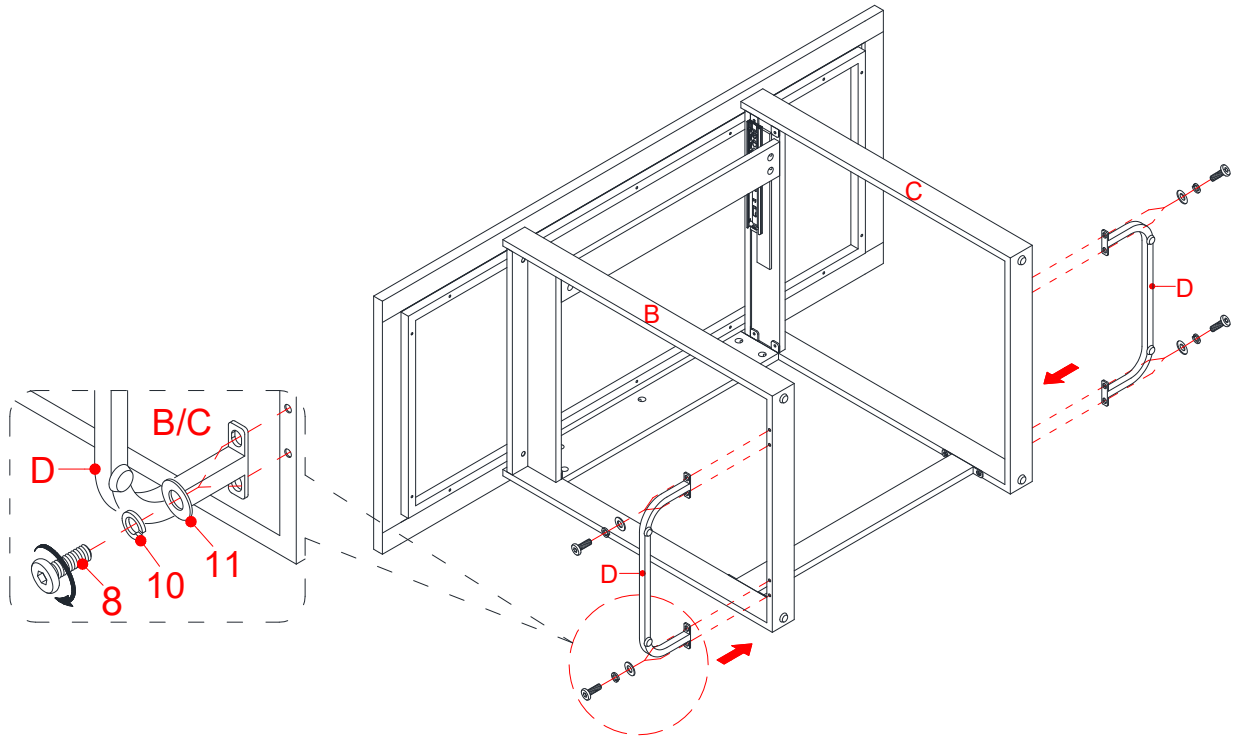


25. Pegar 2 clavijas de madera grandes (5) en los agujeros pre-perforados en el borde superior del soporte superior posterior (F).
26. Adjuntar los soportes superiores (F y G) entre los marcos laterales (B y C) empleando 8 tuercas de fijación grandes (2).
27. Adjuntar el soporte inferior (D) entre los marcos laterales (B y C) usando 4 pernos de 15 mm (8) y 4 arandelas (10 y 11).

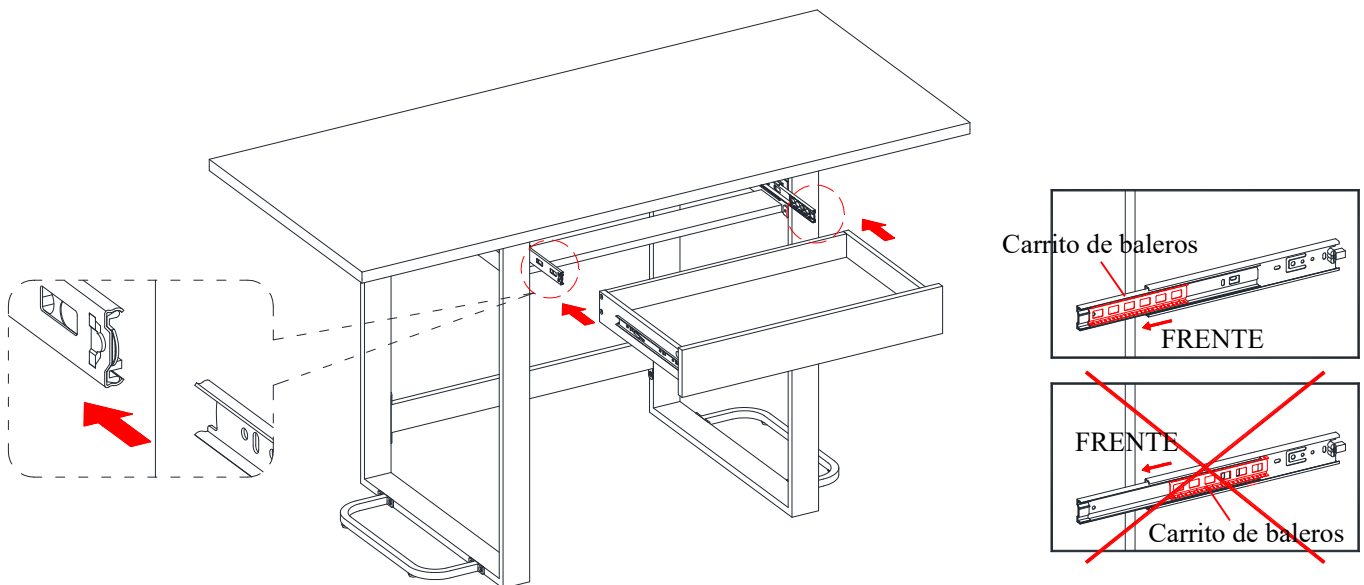


28. Alinear y adjuntar la tapa del escritorio (A) al soporte superior posterior (F) empleando 3 tuercas de fijación (2).
29. Asegurar la tapa del escritorio (A) a los marcos laterales (B y C) con 4 pernos de 32 mm (4) y 4 arandelas (10 y 11).

Instructivo de ensamble



30. Adjuntar 2 estabilizadores (E) a los marcos laterales (B y C) usando 8 pernos de 15 mm (8) y 8 arandelas (10 y 11).

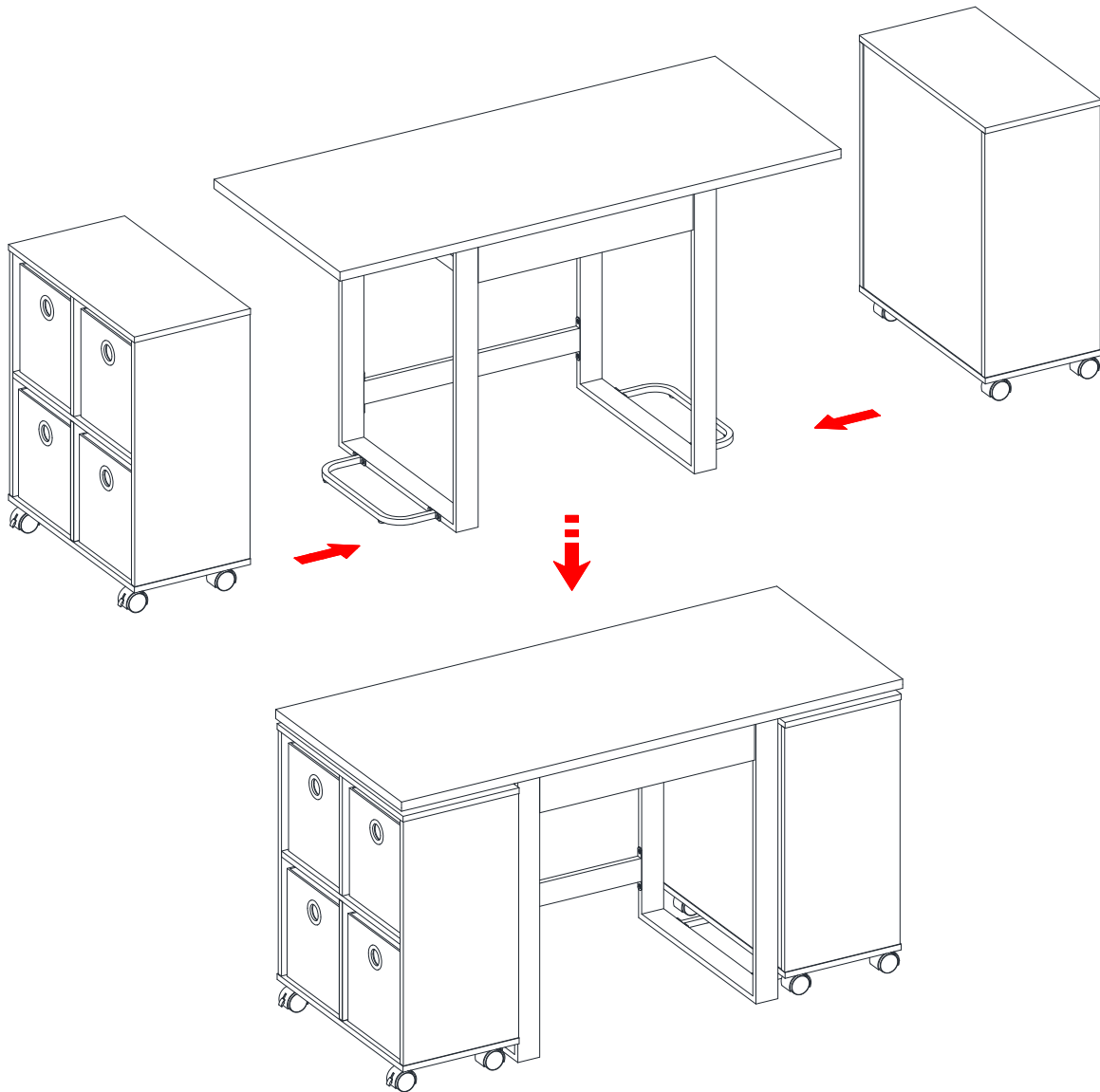


31. Pedir asistencia para poner la unidad en posición vertical y en el lugar deseado.

32. Insertar el cajón ensamblado en el marco. Extender los carriles de la corredera de baleros en los marcos laterales (B y C) todo el camino hacia enfrente (incluyendo el carrito de baleros). Luego alinear los complementos de corredera en los cajones ensamblados con los carriles de corredera y empujar el cajón hacia adentro hasta que tope.

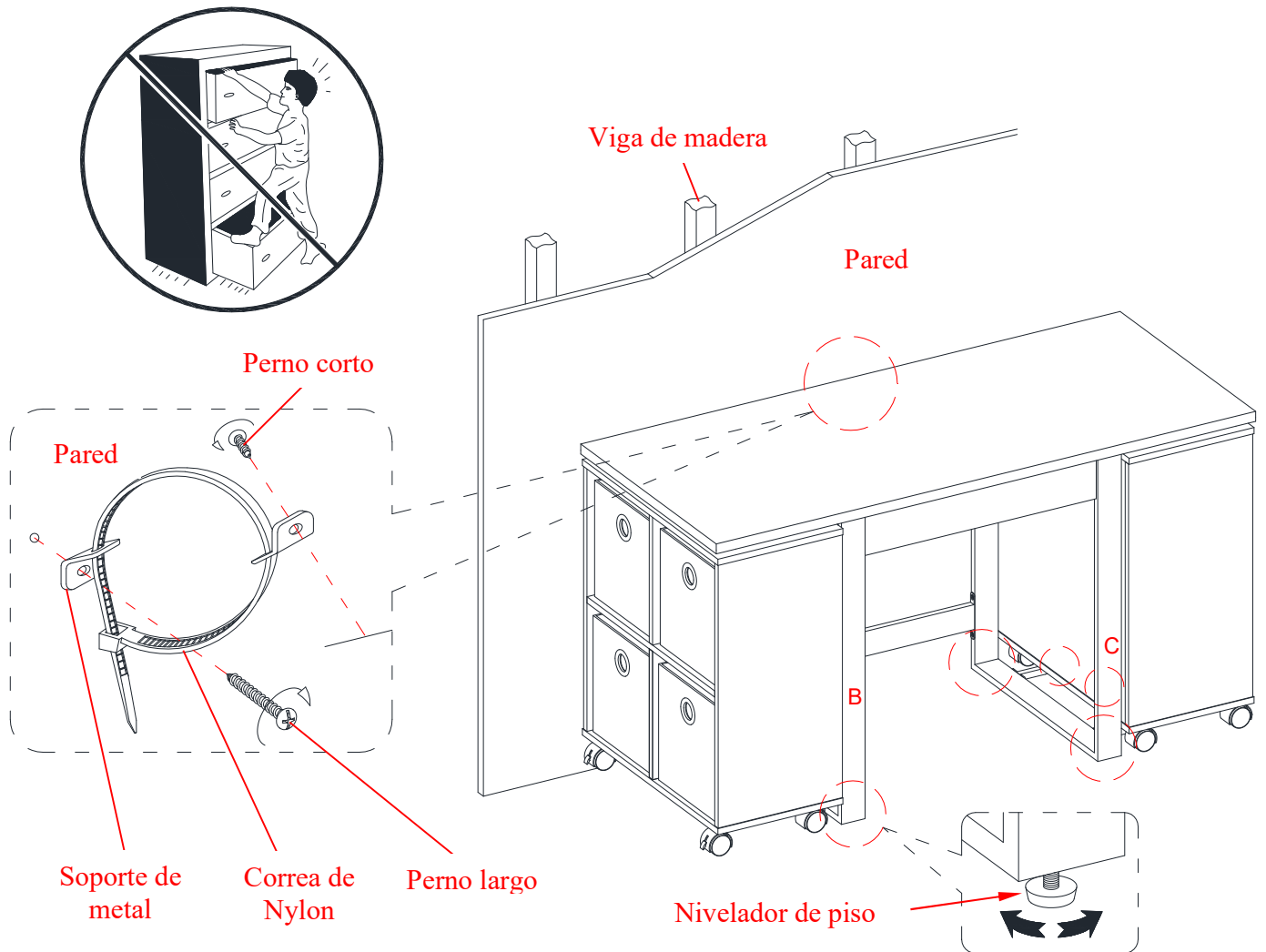
NOTA: Si el cajón no se mueve suavemente, por favor saque y repita el paso. Si necesita sacar el cajón, por favor jale el cajón todo el camino, y empuje simultáneamente las palancas de liberación de plástico de las correderas de baleros hacia arriba en una y hacia abajo en la otra, después jalé el cajón completamente afuera.

Instructivo de ensamble



33. Combinar 2 librerías con el escritorio ensamblado como se muestra.

Instructivo de ensamble



Herramientas requeridas (no incluidas): Desarmador estrella, localizador de barrotes, cinta métrica, lápiz, taladro y broca de 1/8 pulgadas.

34. Poner la unidad en el lugar deseado contra la pared. Si fuera necesario, ajustar los niveladores en la parte inferior de los marcos laterales (B y C) para nivelar la unidad.
35. Ahora, siga las instrucciones imprimidas en la bolsa de plástico que contiene el juego de restricción de movimiento para adjuntar los topes de movimientos a la unidad y pared.

NOTA: El juego de restricción incluido es para paredes con vigas de madera. Se debe adjuntar a una viga de madera. Dependiendo de la construcción de pared, diferentes anclas podrán ser requeridas. Por favor contacte su tienda local de ferretería para asistencia. Niños pequeños pueden resultar lastimados por muebles inclinados. Debe instalar el juego de restricción de movimiento con la unidad en función, para prevenir la inclinación de la unidad, causando cualquier accidente o daño. El tope de movimiento es solo un impedimento, no hay sustituto para la supervisión adulta. El tope de movimiento no es contra terremoto. Si deseara añadir la seguridad extra contra terremotos, deben ser comprados e instalados separadamente.

36. La unidad esta lista para usarse.

Mantenimiento y Cuidados

- Use una toalla suave y limpia para evitar daños y rayaduras.
- Frotar gentilmente la superficie con una toalla suave y seca, una toalla suave y húmeda, o una toalla suave y húmeda con un detergente neutral, luego secar bien.
- Detergentes Alcalinos fuertes o acídicos no son recomendados para usarse.
- Esponjas que contengan agentes o fibras abrasivas no son recomendadas para usarse.
- Uso de cera para pulir muebles no es necesario. Si desea usar cera, pruébela en un área que no sea visible para revisar su funcionamiento.
- Usar solventes de cualquier tipo puede dañar el acabado del mueble.
- Nunca use agua para limpiar la unidad, ya que le puede dañar el acabado.
- Siempre utilice protección para vasos cuando los ponga sobre la unidad.
- Líquidos derramados deben limpiarse inmediatamente, con una toalla suave evitando tallar.
- Siempre utilizar protectores en caso de poner cosas calientes. El calor puede provocar una reacción química en el acabado y dañarlo.
- En caso que su unidad sea manchada durante el uso le recomendamos hablar a un profesional para que le ayude.
- Revisar los pernos periódicamente y apretar en caso necesario.

Más recomendaciones para el cuidado de su Mueble

Es mejor mantener la unidad en un área de clima controlado. Temperatura extrema y cambios de humedad pueden causar cambios como partes pandas, molduras que se contraigan o que la madera se raje. Es recomendable mantener la unidad lejos del sol directo ya que puede dañar el acabado.

Cuidados adecuados y limpieza pueden extender la vida útil de su unidad. Siga estas recomendaciones y mantendrá su mueble en buenas condiciones de uso por muchos años.

Esperamos que disfrute su mueble por muchos años.
¡ Gracias por su compra!

GARANTÍA DE CALIDAD

Nosotros estamos seguros que usted se encontrará feliz con la compra de este producto de Whalen Furniture. Si este producto tiene algún defecto de ensamble o material, o si tiene alguna falla en uso normal, nosotros lo repararemos o lo re-emplazaremos hasta por un año a partir de la fecha de compra. Todo producto de Whalen Furniture es diseñado para alcanzar sus expectativas más altas. Nosotros le garantizamos que inmediatamente podrá ver el valor de nuestra mercancía de la más alta calidad.

Esta garantía le proporciona derechos legales específicos y tal vez tenga otros derechos que varían de estado a estado o de provincia a provincia.

Whalen Furniture Manufacturing
1578 Air Wing Road, San Diego CA, 92154, USA
Servicio al cliente: 866-942-5362
Hora estándar del Pacífico: 8:30 a.m. - 4:30 p.m., de Lunes a Viernes
www.whalenfurniture.com