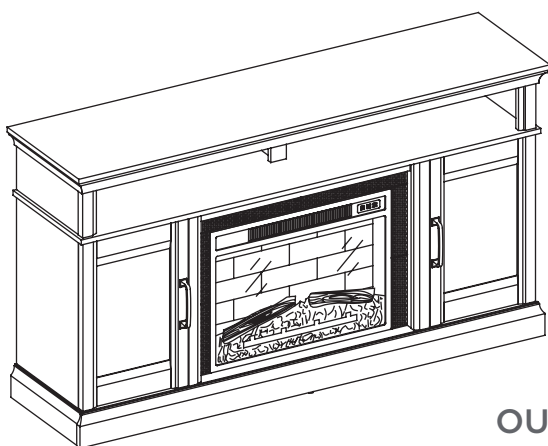


CANVAS^{TM/MC}

FOYER MULTIMÉDIA ABBOTSFORD DE 60 PO

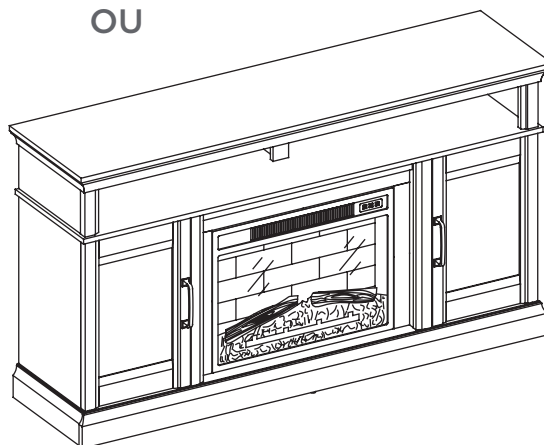
N° DE MODÈLE : 064-4015-0



ENCADREMENT EN FAUSSE PIERRE

OU

ENCADREMENT EN BOIS



INSTRUCTIONS D'ASSEMBLAGE



VOUS RENCONTREZ DES PROBLÈMES?

NUMÉRO SANS FRAIS:

1 888 670-6684

CANVAS™

INSPIRÉ PAR LE CANADA



Nous croyons au pouvoir de la décoration pour donner son âme à votre maison.

C'est pour cela que les collections **CANVAS^{MC}** **s'inspirent des Canadiens et de leur style de vie.**

Qu'il s'agisse de meubles tendance, de décorations pour les fêtes ou pour le plein air, **CANVAS^{MD}** vous permet de rafraîchir facilement votre espace pour qu'il reflète **votre style unique et votre mode de vie.**

Nous serions ravis de recevoir vos commentaires judicieux. Visitez notre site Web à canadiantire.ca pour nous parler de votre expérience et partagez vos photos avec nous en utilisant **#mycanvasstyle.**

Montrez-nous comment vous donnez vie à **CANVAS^{MD}**. Nous avons hâte de les voir!

TABLE DES MATIÈRES

Consignes de sécurité.....	4
Liste des pièces.....	6
Guide étape par étape.....	10
Instructions d'utilisation.....	44
Nettoyage et entretien.....	49
Dépannage.....	50
Renseignements sur la garantie.....	51



AVERTISSEMENT! POUR RÉDUIRE LE RISQUE DE BLESSURES GRAVES, LISEZ LES INSTRUCTIONS DE SÉCURITÉ SUIVANTES AVANT D'ASSEMBLER ET D'UTILISER CE FOYER.

Lors de l'utilisation d'appareils électriques, des précautions de base doivent être respectées afin de réduire le risque d'incendie, de choc électrique et de blessures, y compris ce qui suit :

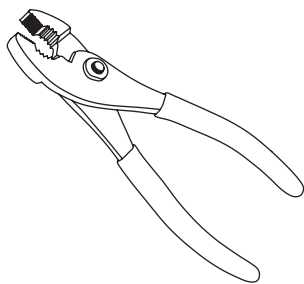
- Si vous n'observez pas à la lettre les instructions contenues dans le présent document, une décharge électrique ou un incendie pourrait survenir et entraîner des dommages matériels, des blessures corporelles ou la mort.
- Cet appareil est chaud lorsqu'il fonctionne. Pour ne pas vous brûler, évitez tout contact de la peau avec les surfaces chaudes. Gardez les matériaux combustibles, comme les meubles, les oreillers, la literie, le papier, les vêtements et les rideaux à une distance d'au moins 3 pi (0,9 m) du devant de l'appareil de chauffage, et gardez-les éloignés des côtés et de l'arrière de l'appareil.
- Faites extrêmement attention lorsque l'appareil de chauffage est utilisé en présence d'enfants ou de personnes handicapées ou lorsqu'il est utilisé sans supervision.
- Ne placez pas le cordon d'alimentation sous un tapis. Ne couvrez pas le cordon d'alimentation avec un tapis ou tout article similaire. Installez le cordon d'alimentation de telle sorte qu'il n'entrave pas la circulation et que personne ne risque de trébucher ou de marcher dessus.
- N'insérez pas et ne laissez pas d'objets étrangers pénétrer dans les ouvertures de ventilation ou d'échappement car cela pourrait provoquer une décharge électrique ou un incendie, ou endommager l'appareil.
- Cet appareil contient des pièces chaudes ou des pièces qui produisent des arcs ou des étincelles à l'intérieur. N'utilisez pas cet appareil dans des endroits où de l'essence, de la peinture ou des matériaux ou liquides inflammables sont utilisés ou rangés.

Ce foyer ne doit pas être utilisé comme séchoir pour vêtements. Les bas de Noël ou les décorations ne doivent pas être accrochés dessus ou à proximité du foyer.

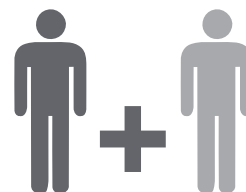
OUTILS REQUIS



Tournevis à tête cruciforme



Pince



2 personnes

CONSIGNES DE SÉCURITÉ

CONSIGNES DE SÉCURITÉ IMPORTANTES

Utilisez cet appareil uniquement comme décrit dans ce guide d'utilisation. Toute autre utilisation non recommandée par le fabricant peut provoquer un incendie, une décharge électrique ou des blessures corporelles. Lisez toutes les consignes avant d'installer ou d'utiliser le foyer.

1. Lisez attentivement toutes les instructions avant d'utiliser ce radiateur.
2. N'utilisez pas le radiateur à l'extérieur.
3. Cet appareil de radiateur n'est pas conçu pour être utilisé dans la salle de bains, la buanderie, ni tout autre endroit intérieur similaire. Ne placez jamais l'appareil de chauffage à un endroit où il pourrait tomber dans une baignoire ou tout autre réservoir d'eau.
4. Ne placez pas le cordon d'alimentation sous un tapis. Ne couvrez pas le cordon d'alimentation avec un tapis ou tout article similaire. Installez le cordon d'alimentation de telle sorte qu'il n'entrave pas la circulation et que personne ne risque de trébucher ou de marcher dessus.
5. Pour débrancher le foyer, mettez tout d'abord les commandes sur arrêt, puis retirez la fiche de la prise.
6. Branchez le foyer uniquement à une prise correctement mise à la terre. Branchez toujours l'article directement dans une prise murale. N'utilisez jamais de rallonge ni de barre d'alimentation.
7. Pour éviter un éventuel incendie, ne bloquez en aucune façon les entrées d'air ou la sortie d'air du foyer. N'utilisez pas le foyer sur des surfaces molles, comme un lit, où les ouvertures peuvent se boucher.
8. Un limiteur de température se trouve à l'intérieur du foyer. Lorsque la température intérieure surchauffe ou qu'un échauffement anormal se produit,

le dispositif de protection du thermostat coupe l'alimentation électrique pour éviter d'endommager le foyer et réduire les risques d'incendie.

9. Utilisez ce radiateur uniquement comme décrit dans ce manuel. Toute autre utilisation non recommandée par le fabricant peut causer un incendie, un choc électrique ou des blessures.
10. Si possible, débranchez toujours l'appareil lorsqu'il n'est pas utilisé.
11. N'utilisez pas l'appareil si le cordon d'alimentation ou la fiche sont endommagés ou si l'appareil de chauffage ne fonctionne pas bien.
12. N'utilisez pas l'appareil de chauffage s'il est tombé ou a été endommagé de quelque manière que ce soit. Coupez l'alimentation au niveau du tableau de distribution et faites vérifier le foyer par un électricien avant de le réutiliser.

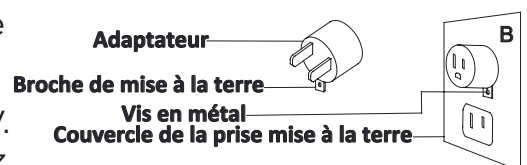
13. Toute réparation de ce foyer doit être effectuée par un technicien qualifié.
14. Ce foyer ne doit en aucun cas être modifié. Les pièces retirées pour l'entretien doivent être replacées avant de pouvoir utiliser le foyer à nouveau.
15. Branchez le foyer uniquement à une prise correctement mise à la terre.
16. Une fois installé, l'appareil doit être mis à la terre selon les codes locaux, conformément au Code canadien de l'électricité CSA C22.2 ou au National Electrical Code ANSI/NFPA n° 70.
17. Le foyer ne doit pas être situé immédiatement sous une prise murale.
18. Ne placez pas le foyer encastrable sur du bois pour éviter de rayer le bois.
19. Ne placez aucun objet sur le foyer encastrable et les systèmes de ventilation afin de prévenir toute surchauffe et tout risque d'incendie.

CONSERVEZ CES CONSIGNES

Un circuit de 15 A/120 V/60 Hz doté d'une prise adéquate est nécessaire. Idéalement, le foyer sera relié à un circuit individuel afin d'éviter qu'un branchement sur un même circuit ne fasse sauter le disjoncteur lorsque l'appareil de chauffage est en marche. L'appareil est doté d'un cordon trifilaire de 6 pi (1,8 m), situé à l'arrière. Ne dépassez pas la cote actuelle de la prise. Branchez toujours l'article directement dans une prise murale. N'utilisez jamais de rallonge ni de barre d'alimentation

- Ce foyer est destiné à être utilisé sur une prise de 120 V. Le cordon comporte une fiche, comme illustré. Consultez l'illustration pour les instructions de mise à la terre. Un adaptateur tel qu'illustré à la figure B est disponible pour brancher des fiches à trois broches avec mise à la terre à des prises bipolaires. La fiche de terre verte reliée à l'adaptateur doit être connectée à la terre de façon permanente, comme sur une boîte de sortie correctement reliée à la terre. L'adaptateur ne doit pas être utilisé si vous disposez d'une prise tripolaire reliée à la terre.

REMARQUE: L'utilisation d'adaptateurs mis à la terre est interdite dans certaines régions du Canada en raison de préoccupations liées à la sécurité. L'utilisation d'adaptateurs mis à la terre avec des prises à deux orifices n'est pas sécuritaire; des prises adéquates devraient uniquement être installées par un électricien qualifié. Vérifiez les règlements locaux pour vous assurer de la conformité avec les exigences prévues par la loi.

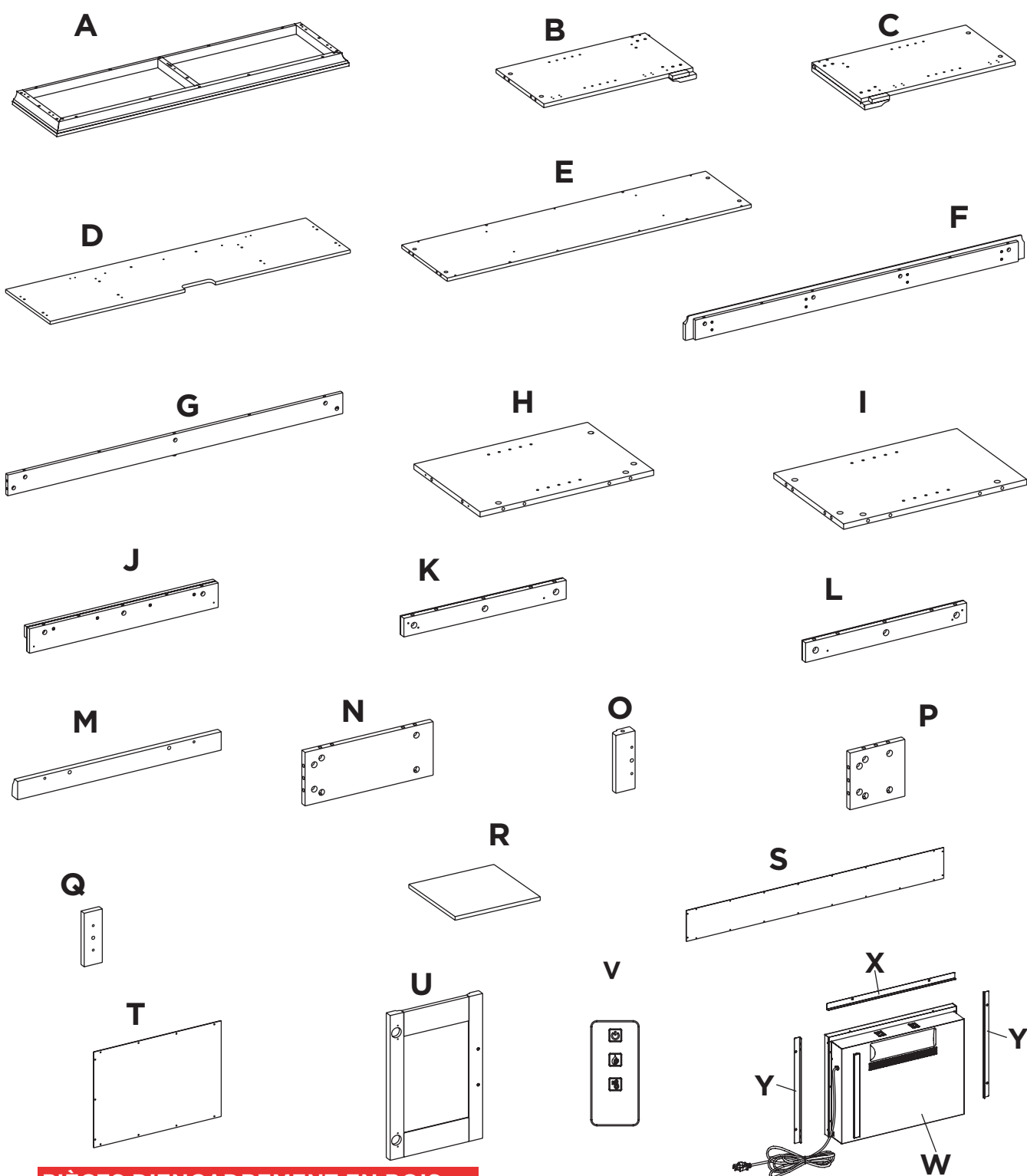


LISTE DES PIÈCES

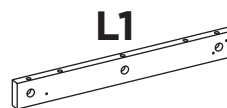
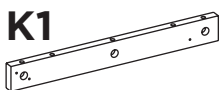
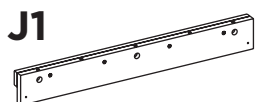
ARTICLE	DESCRIPTION	QUANTITÉ
A	Panneau supérieur	1
B	Panneau latéral inférieur gauche	1
C	Panneau latéral inférieur droit	1
D	Tablette intermédiaire	1
E	Panneau inférieur	1
F	Entretoise avant inférieure	1
G	Entretoise arrière inférieure	1
H	Panneau de séparation inférieur gauche	1
I	Panneau de séparation inférieur droit	1
J	Barre transversale moyenne en fausse pierre	1
K	Montant intermédiaire gauche en fausse pierre	1
L	Montant intermédiaire droit en fausse pierre	1
M	Moulure de séparation inférieure	2
N	Panneau latéral supérieur	2
O	Moulure de panneau latéral supérieur	2
P	Panneau de séparation supérieur	1
Q	Moulure de panneau de séparation supérieur	1
R	Tablette réglable	2
S	Panneau arrière supérieur	1
T	Panneau arrière latéral inférieur	2
U	Panneau de porte	2
V	Télécommande avec pile	1
W	Foyer encastrable	1
X	Garniture supérieure	1
Y	Garniture latérale	2

PIÈCES D'ENCADREMENT EN BOIS FACULTATIVES

J1	Barre transversale moyenne en bois	1
K1	Montant intermédiaire gauche en bois	1
L1	Montant intermédiaire droit en bois	1



**PIÈCES D'ENCADREMENT EN BOIS
FACULTATIVES**

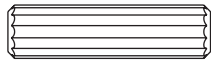


LISTE DES PIÈCES

ARTICLE	DESCRIPTION	QUANTITÉ
AA	Goujon de bois	49 + (5)
BB	Came de verrouillage	52 + (6)
CC	Boulon à came	52 + (6)
DD	Petite vis à tête plate	4 + (1)
EE	Vis moyenne à tête plate	4 + (1)
FF	Longue vis à tête plate	4 + (1)
GG	Butée de porte	2
HH	Vis à rondelle	42+ (5)
II	Support en métal	2
JJ	Plaque en métal triangulaire	2
KK	Pied de nivellement	2
LL	Longue Vis à tête cylindrique bombée	8 + (1)
MM	Support à tablette	8 + (1)
NN	Vis en zinc	24 + (3)
OO	Charnière	4
PP	Poignée	2
QQ	Boulon de poignée	4
RR	Cache de came	32 + (4)
SS	Butée en acrylique	1
TT	Colle	2
UU	Stylo de retouche	1
VV	Matériel de retenue antibasculement	2
ZZ	Petite vis à tête cylindrique bombée	12 + (3)

Le matériel indiqué entre parenthèses () est supplémentaire si nécessaire.

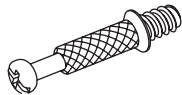
AA



BB



CC



DD



EE



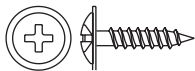
FF



GG



HH



II



JJ



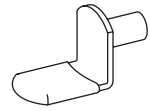
KK



LL



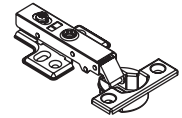
MM



NN



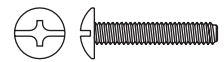
OO



PP



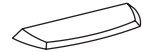
QQ



RR



SS



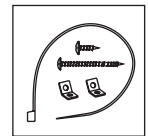
TT



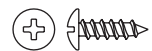
UU



VV



ZZ



LIRE ATTENTIVEMENT AVANT DE COMMENCER L'ASSEMBLAGE

Ce foyer a deux options d'assemblage.

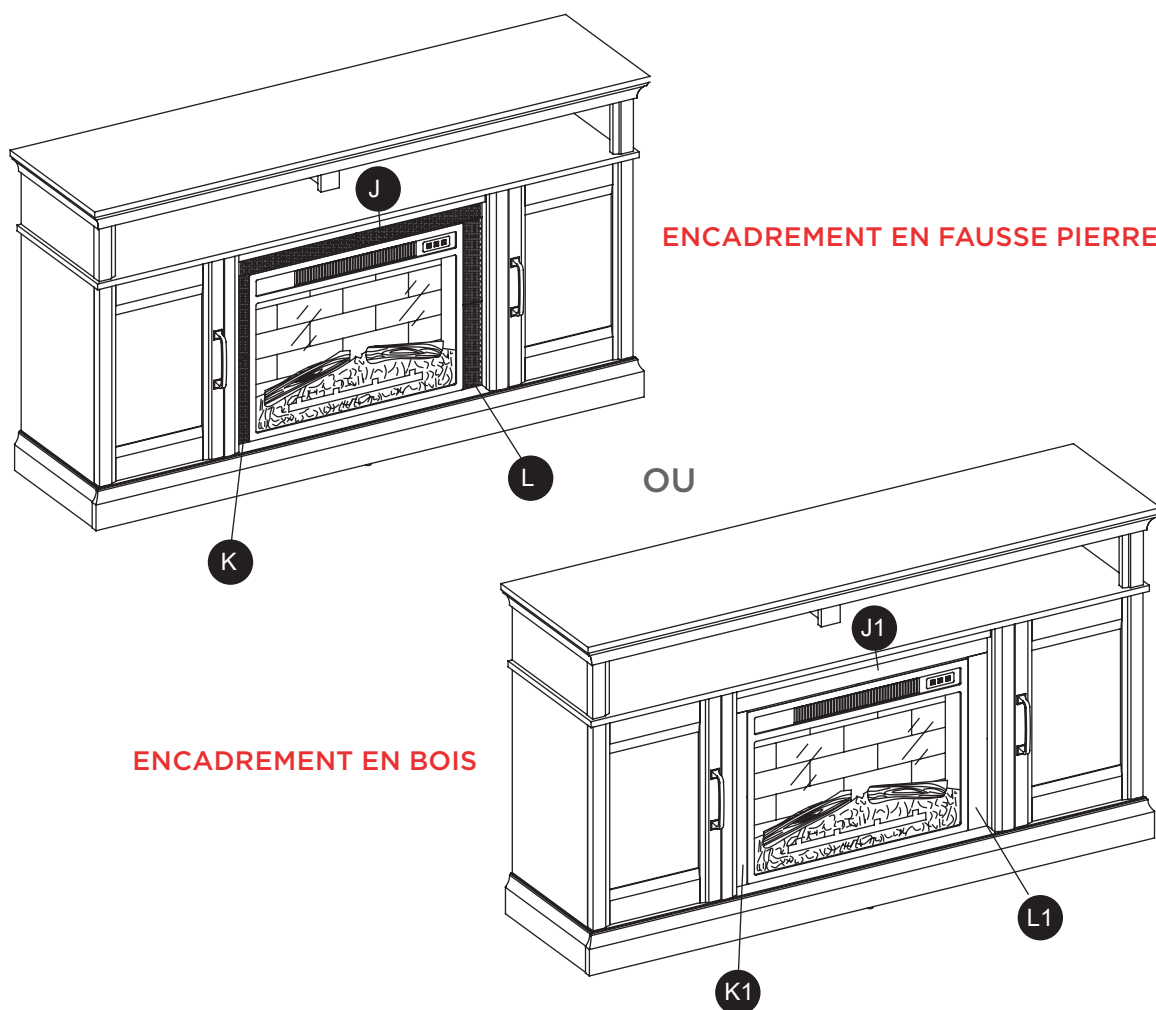
Il peut être assemblé avec de la FAUSSE PIERRE ou du BOIS pour encadrer le foyer.

Si vous assemblez le foyer avec l'ENCADREMENT EN FAUSSE PIERRE, utilisez les pièces J, K et L.

Si vous assemblez le foyer avec l'ENCADREMENT EN BOIS, utilisez les pièces J1, K1 et L1.

Choisissez une option avant de commencer l'assemblage et jetez les pièces dont vous n'avez pas besoin.

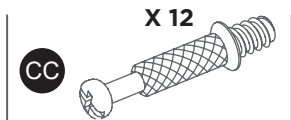
Une fois le foyer assemblé, cela ne peut pas être changé..



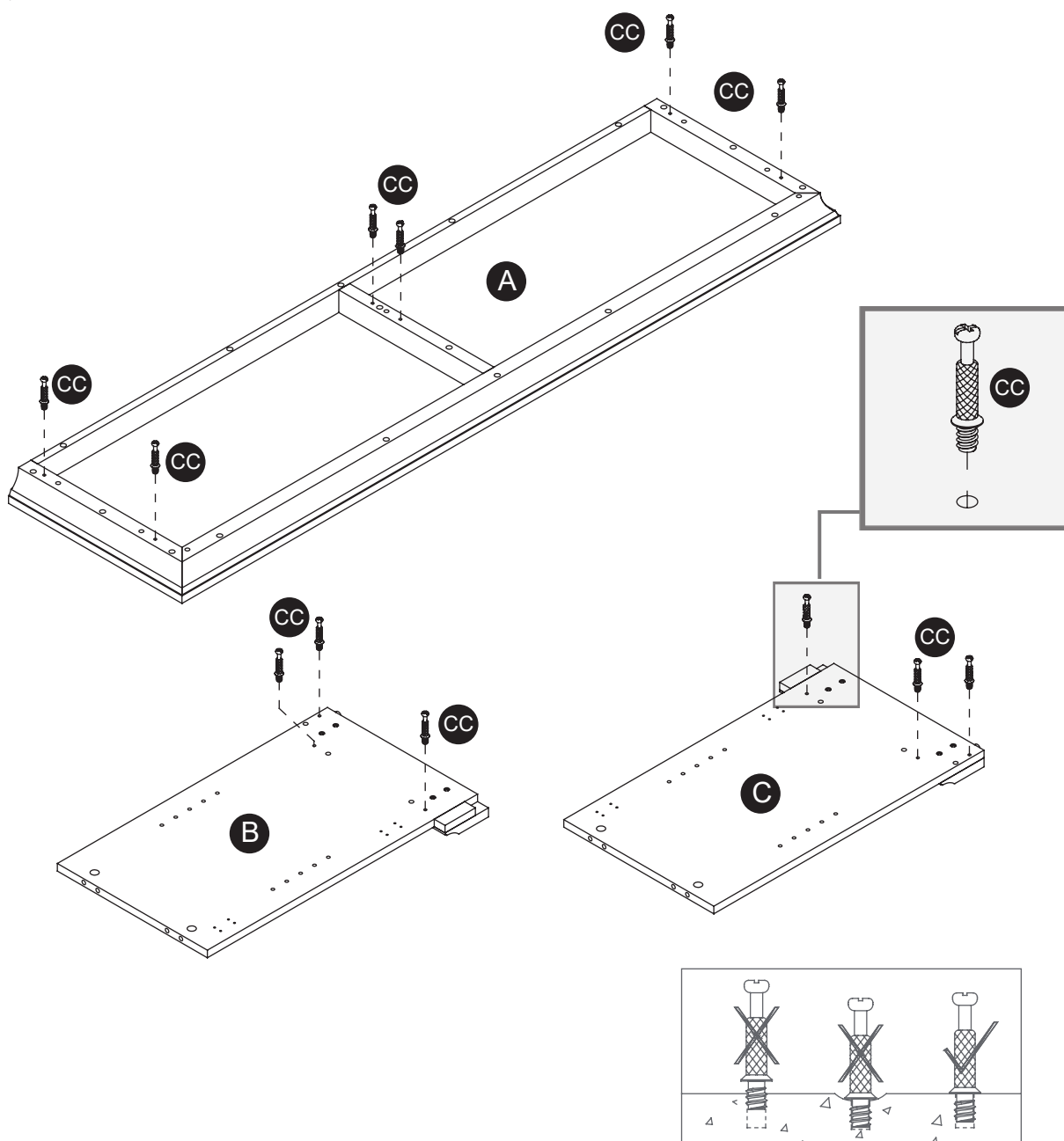
ÉTAPE 1

PIÈCES REQUISES : A, B, C, CC

Vissez fermement les BOULONS DE CAME (CC) dans les petits trous désignés sur le PANNEAU SUPÉRIEUR (A) et les PANNEAUX LATÉRAUX INFÉRIEURS (B et C) à l'aide d'un tournevis à tête cruciformer.



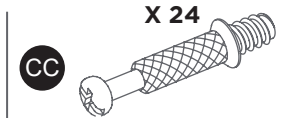
Non illustré à taille réelle



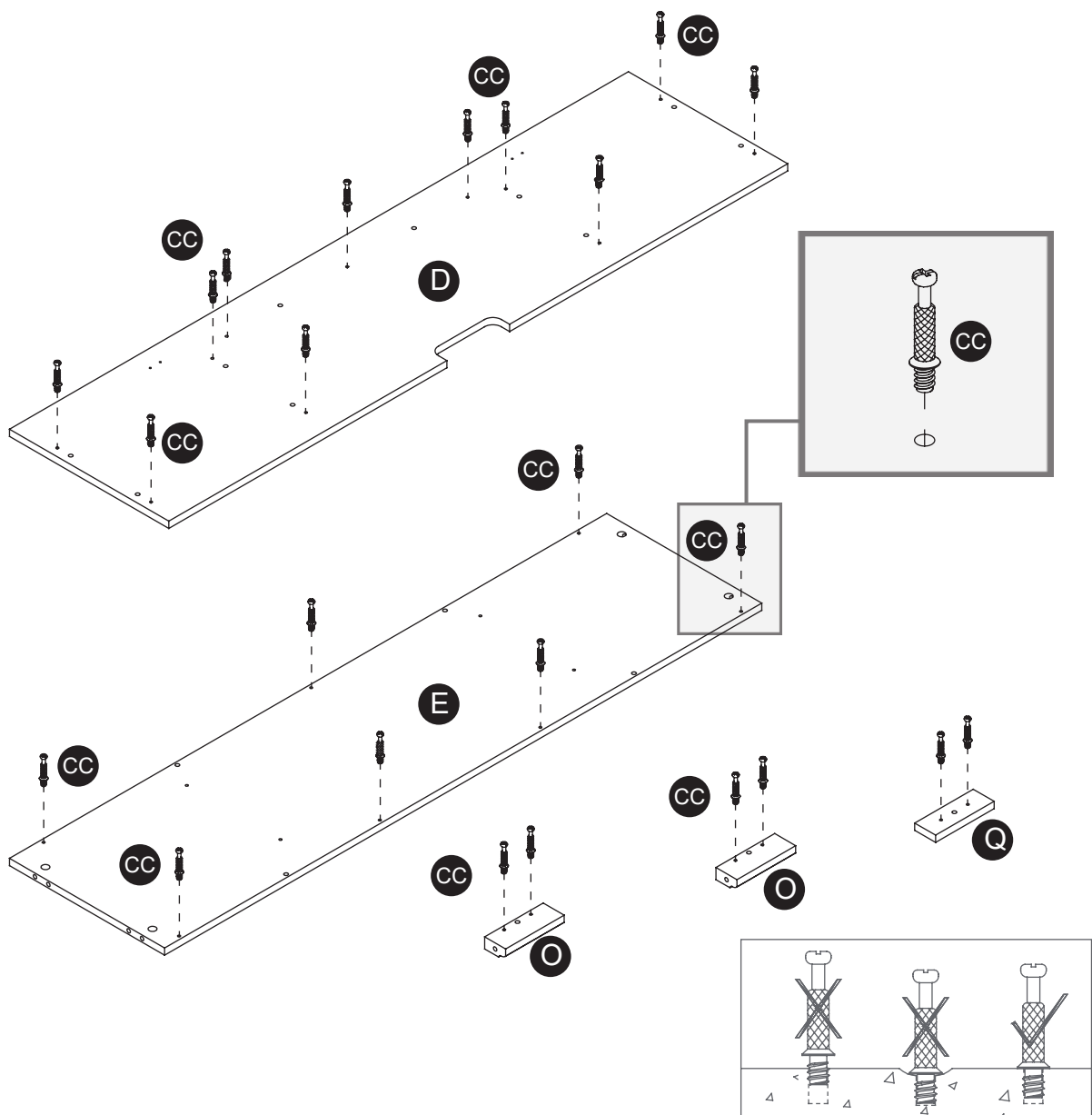
ÉTAPE 2

PIÈCES REQUISES : D, E, O, Q, CC

Vissez fermement les BOULONS DE CAME (CC) dans les petits trous désignés sur la TABLETTE INTERMÉDIAIRE (D), le PANNEAU INFÉRIEUR (E), les MOULURES DE PANNEAU LATÉRAL SUPÉRIEUR (O) et la MOULURE DE PANNEAU DE SÉPARATION SUPÉRIEUR (Q) à l'aide d'un tournevis à tête cruciforme.



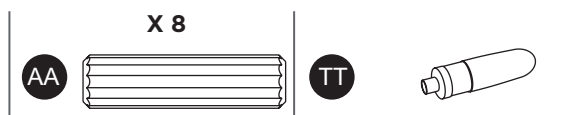
Non illustré à taille réelle



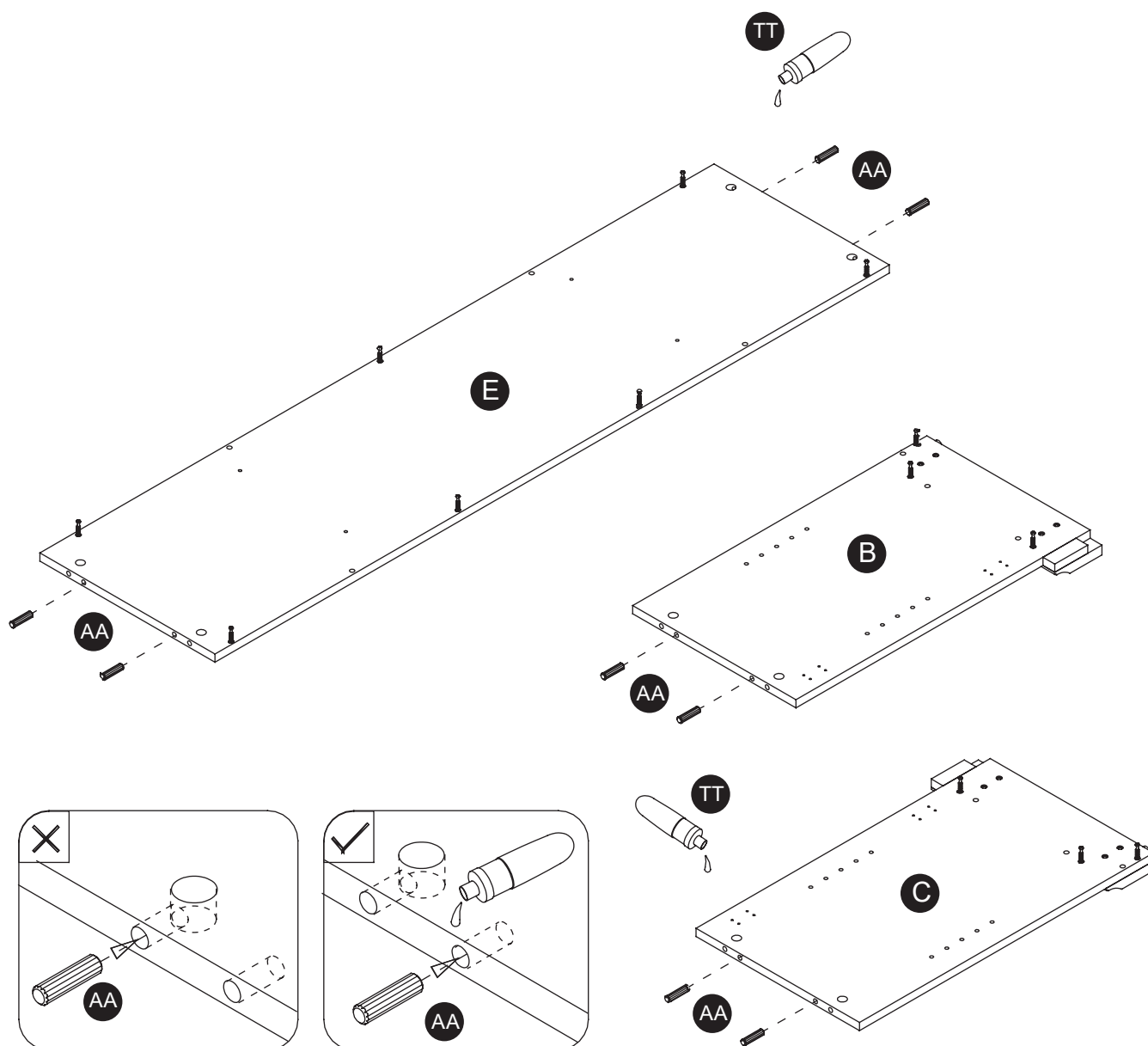
ÉTAPE 3

PIÈCES REQUISES : E, B, C, AA, TT

Collez les GOUJONS DE BOIS (AA) dans les trous intérieurs du PANNEAU INFÉRIEUR (E) et des PANNEAUX LATÉRAUX INFÉRIEURS (B et C) comme indiqué.



Non illustré à taille réelle



ÉTAPE 4

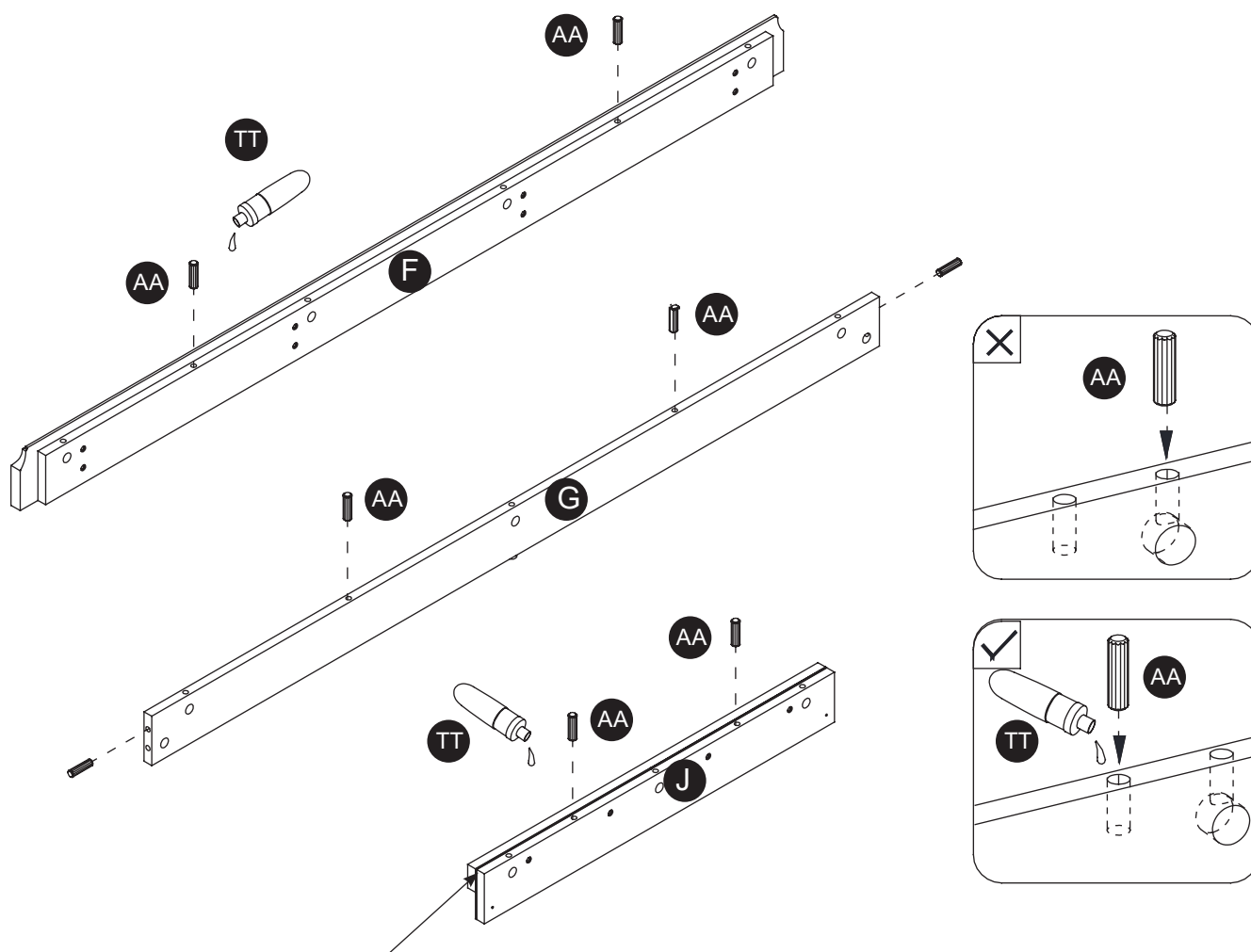
OPTION DE FAUSSE PIERRE NÉCESSITE F, G, J, AA, TT

OPTION DE BOIS NÉCESSITE F, G, J1, AA, TT

Collez les GOUJONS DE BOIS (AA) dans les trous intérieurs de l'ENTRETOISE AVANT INFÉRIEURE (F), de l'ENTRETOISE ARRIÈRE INFÉRIEURE (G), de la BARRE TRANSVERSALE INTERMÉDIAIRE EN FAUSSE PIERRE (J) ou de la BARRE TRANSVERSALE INTERMÉDIAIRE EN BOIS (J1), comme illustré.



Non illustré à taille réelle



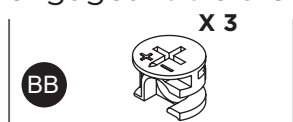
OPTION DE FAUSSE
PIERRE INDIQUÉE ICI

ÉTAPE 5

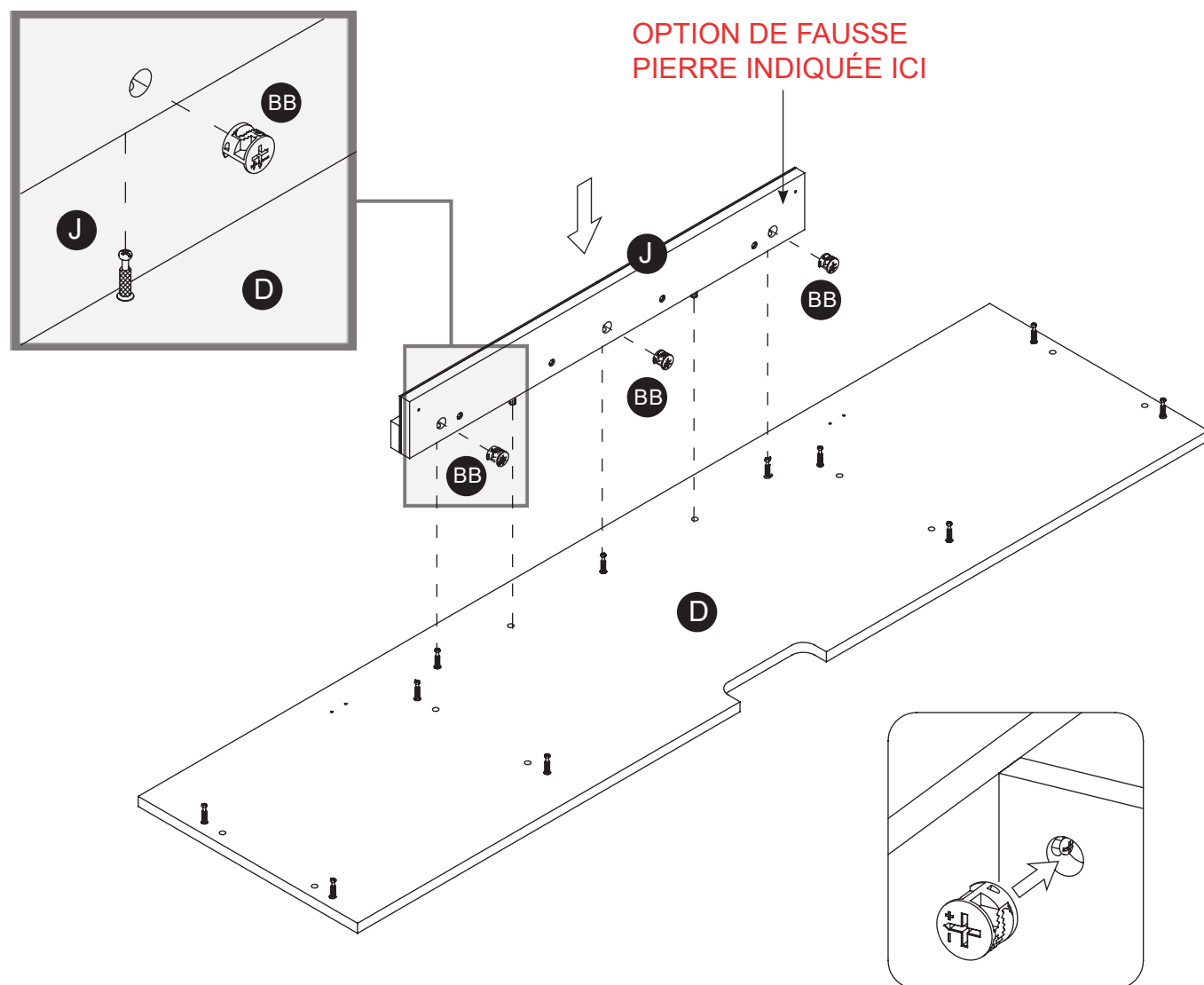
OPTION DE FAUSSE PIERRE NÉCESSITE D, J, BB

OPTION DE BOIS NÉCESSITE D, J1, BB

Fixez la BARRE TRANSVERSALE INTERMÉDIAIRE EN FAUSSE PIERRE (J) **ou** la BARRE INTERMÉDIAIRE EN BOIS (J1) à la TABLETTE INTERMÉDIAIRE (D) en engageant trois CAMES DE VERROUILLAGE (BB).



Non illustré à taille réelle



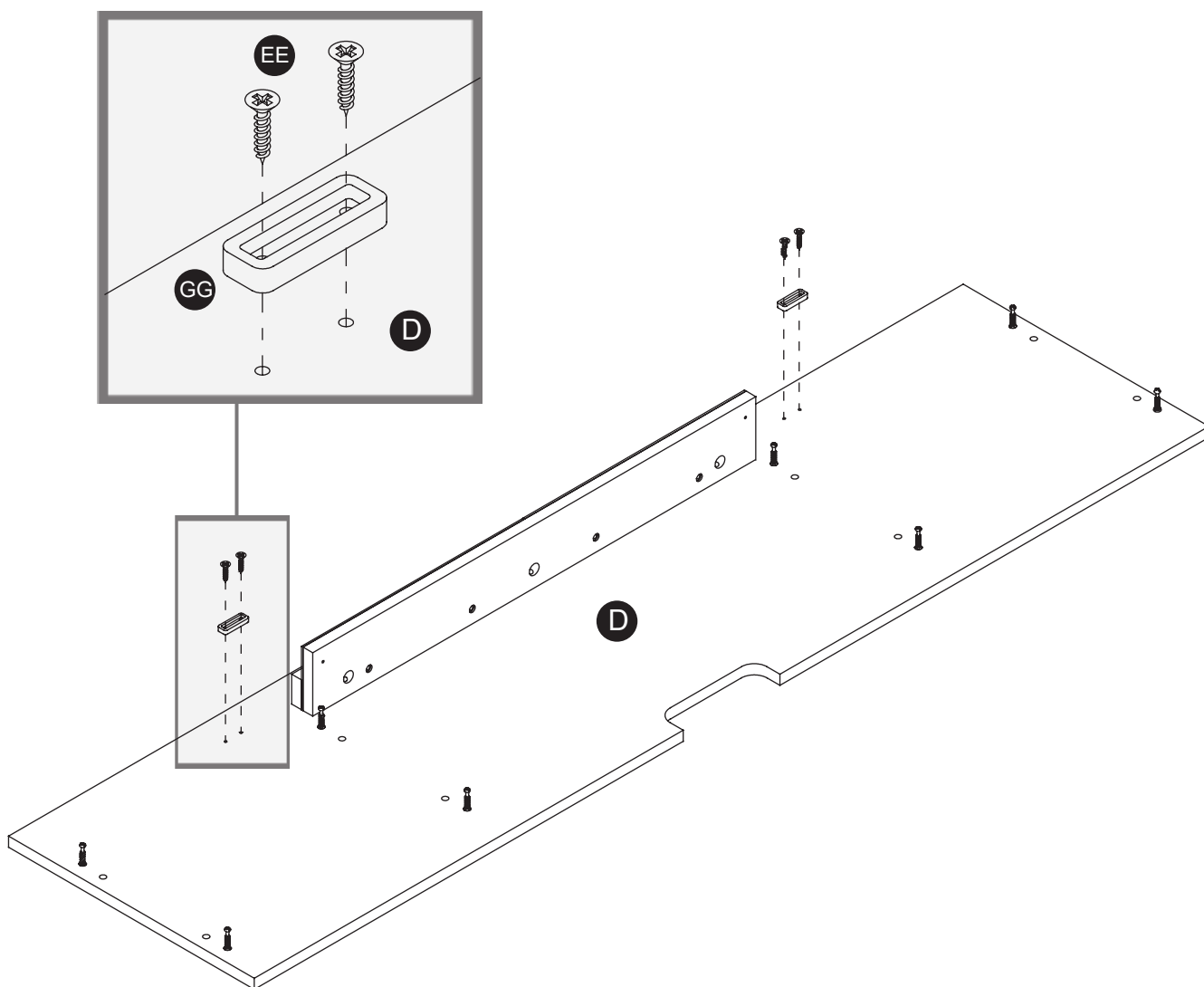
ÉTAPE 6

PIÈCES REQUISES : D, EE, GG

Fixez deux BUTÉES DE PORTE (GG) à la TABLETTE INTERMÉDIAIRE (D) au moyen de deux VIS MOYENNES À TÊTE PLATE (EE) par butée.



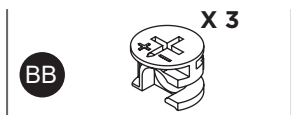
Non illustré à taille réelle



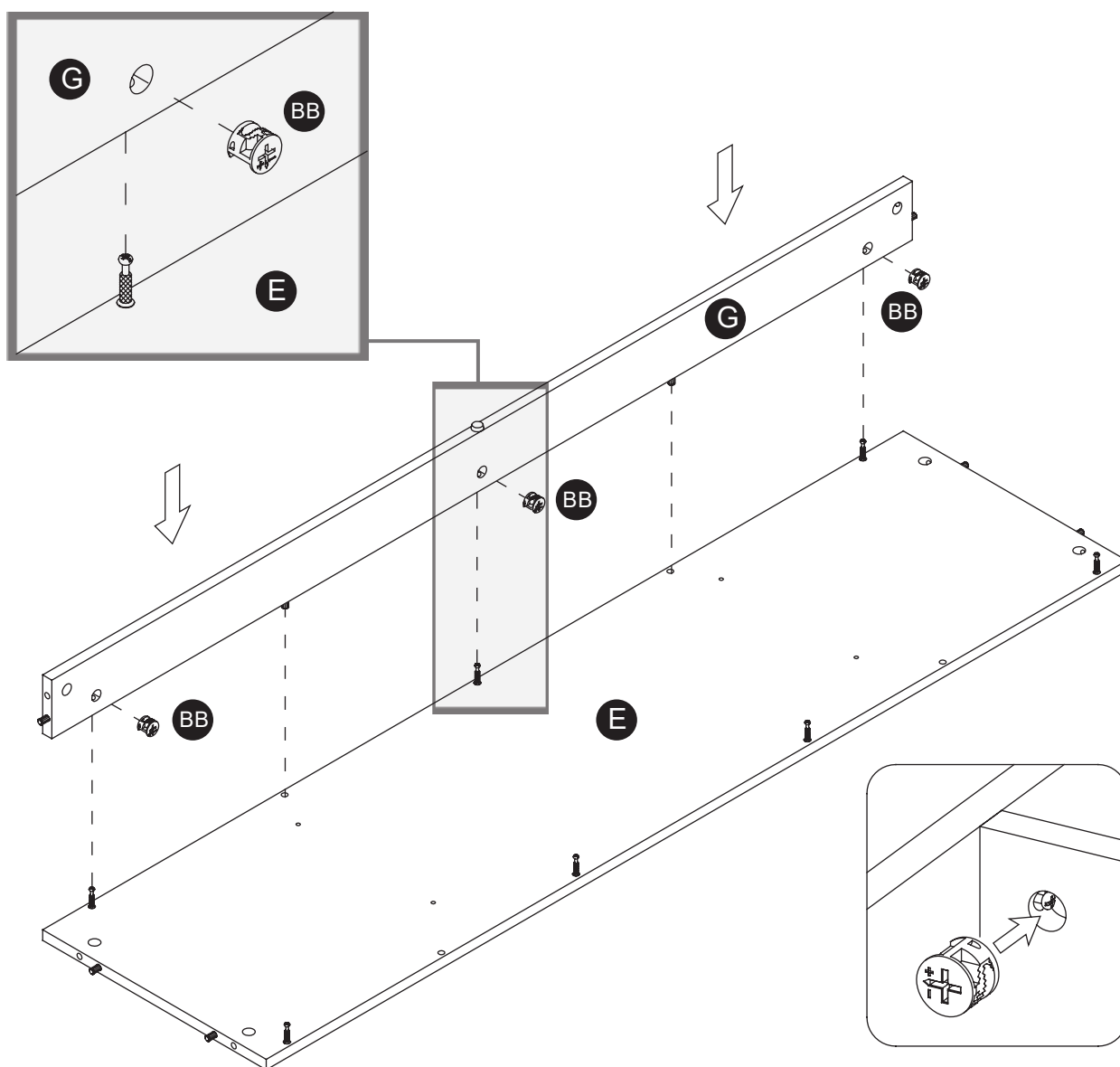
ÉTAPE 7

PIÈCES REQUISES : E, G, BB

Fixez L'ENTRETOISE ARRIÈRE INFÉRIEURE (G) au PANNEAU INFÉRIEUR (E) en engageant trois CAMES DE VERROUILLAGE (BB).



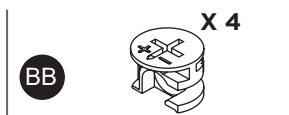
Non illustré à taille réelle



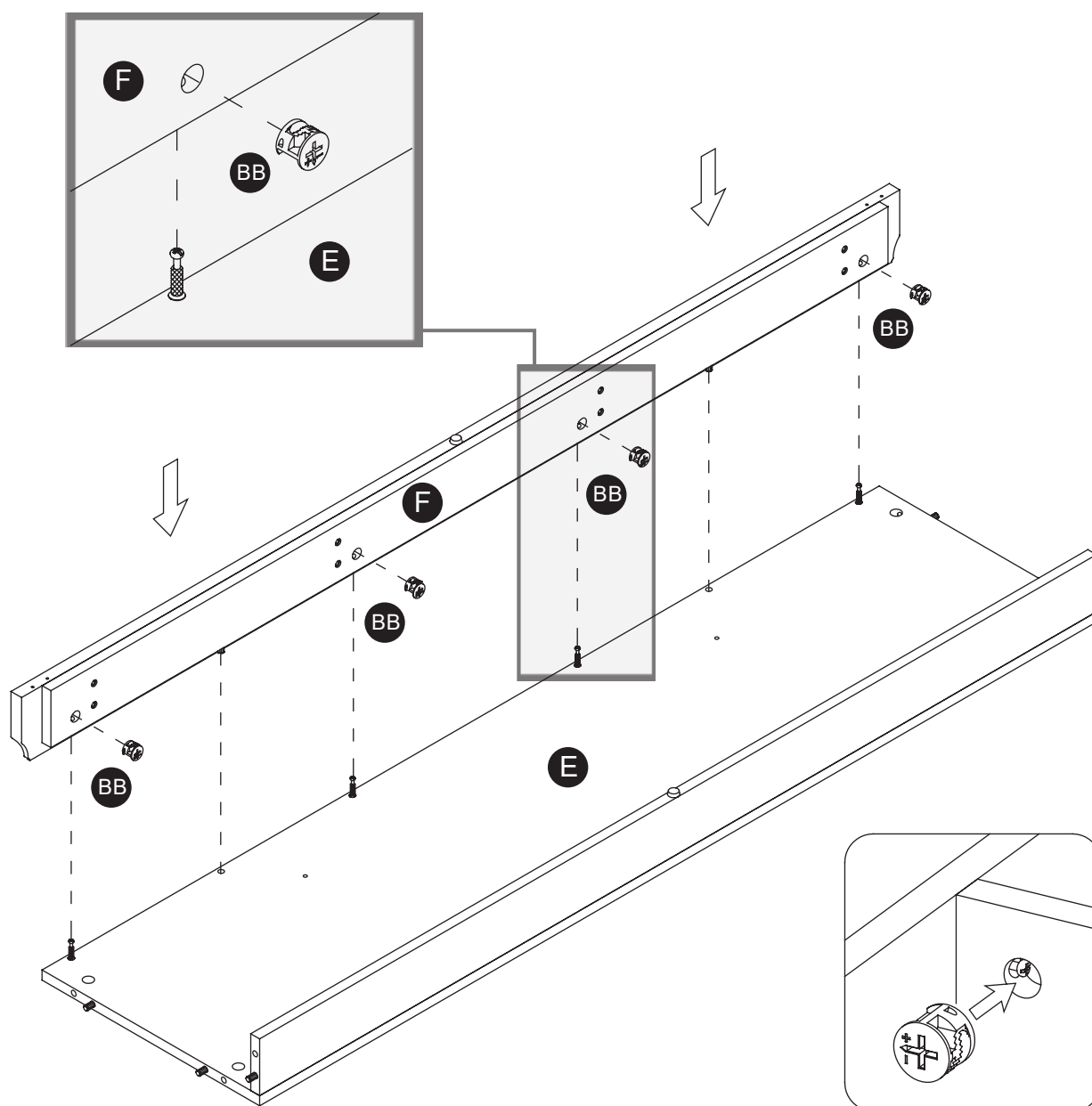
ÉTAPE 8

PIÈCES REQUISES : E, F, BB

Fixez L'ENTRETOISE AVANT INFÉRIEURE (G) au PANNEAU INFÉRIEUR (E) en engageant quatre CAMES DE VERROUILLAGE (BB).



Non illustré à taille réelle



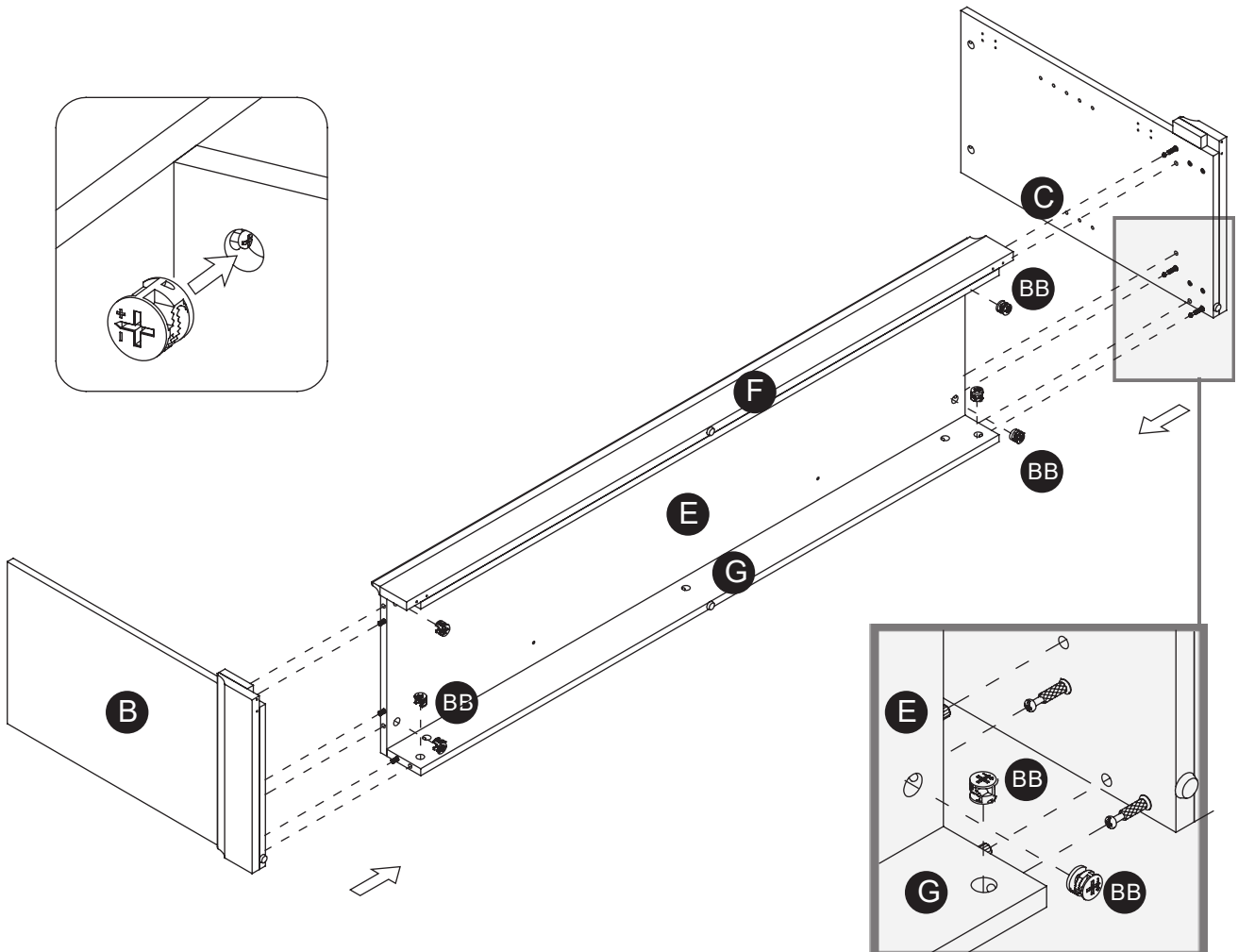
STEP 9

PIÈCES REQUISES : B, C, E, F, G, BB

Alignez les gros trous des deux PANNEAUX LATÉRAUX INFÉRIEURS (B et C) avec les GOUJONS DE BOIS (AA) insérés et appuyez-les ensemble. Fixez les PANNEAUX LATÉRAUX INFÉRIEURS (B et C) en place en engageant six CAMES DE VERROUILLAGE (BB).



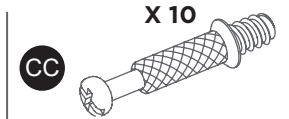
Non illustré à taille réelle



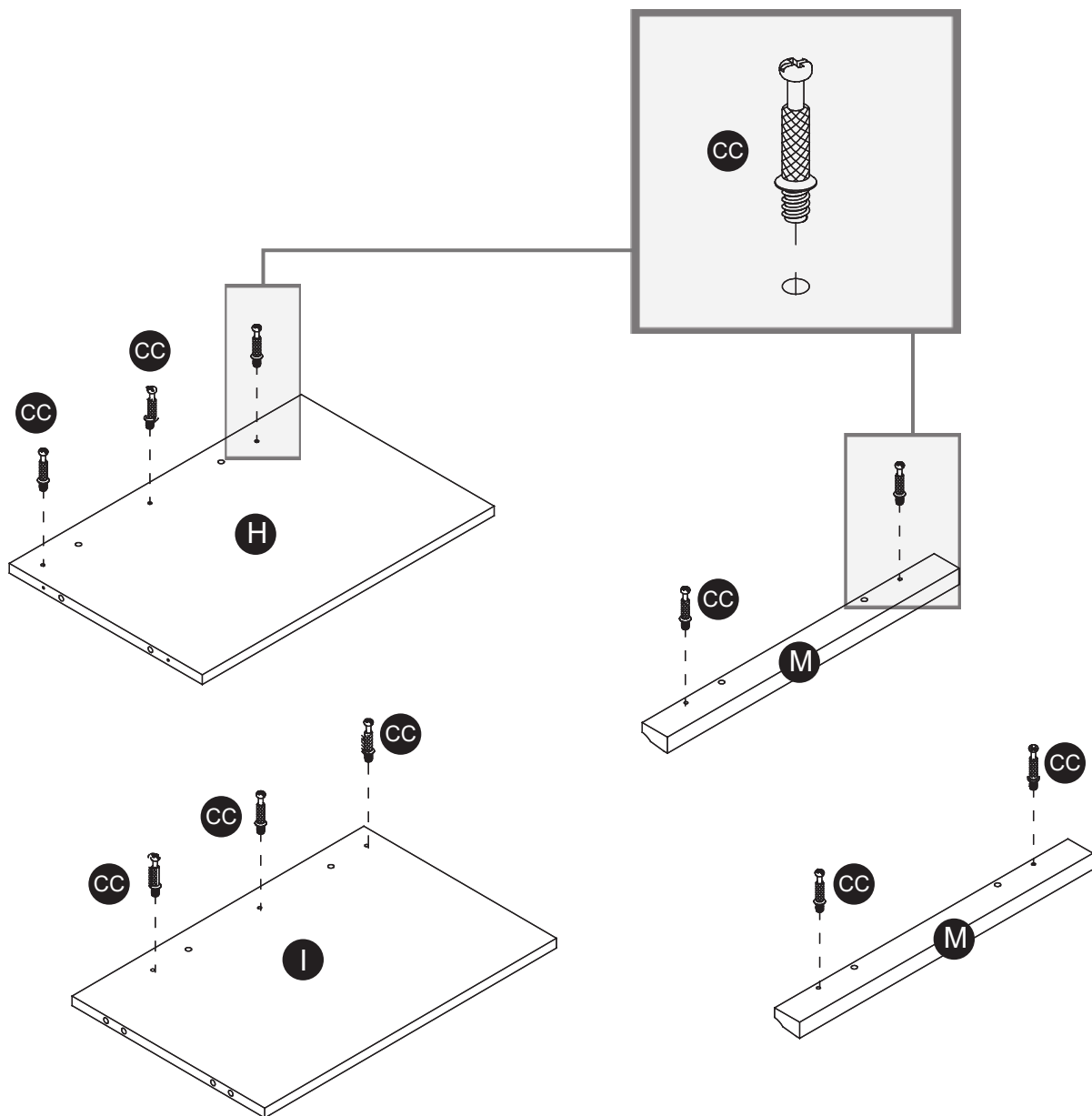
ÉTAPE 10

PIÈCES REQUISES : H, I, M, CC

Vissez solidement les BOULONS DE CAME (CC) dans les trous désignés sur les PANNEAUX DE SÉPARATION INFÉRIEURS (H et I) et les MOULURES DE SÉPARATION INFÉRIURES (M) à l'aide d'un tournevis à tête cruciforme.



Non illustré à taille réelle

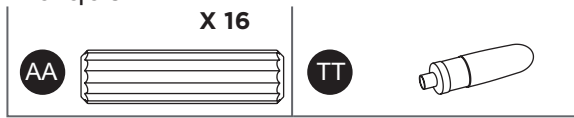


ÉTAPE 11

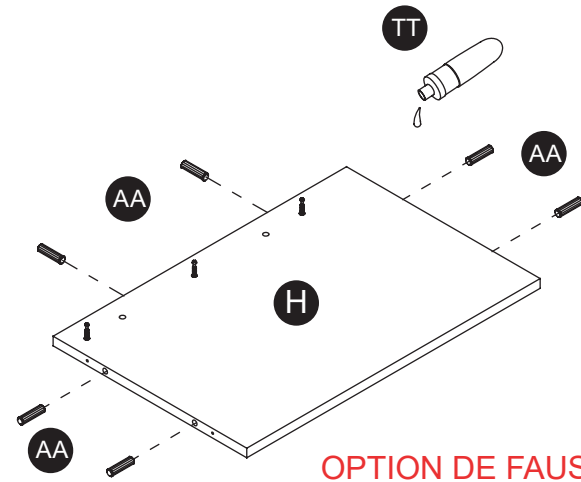
OPTION DE FAUSSE PIERRE NÉCESSITE H, I, K, L, AA, TT

OPTION DE BOIS NÉCESSITE H, I, K1, L1, AA, TT

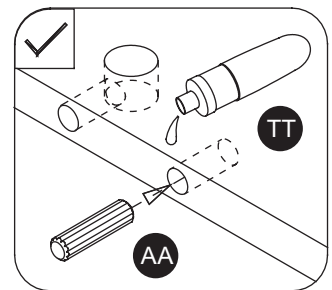
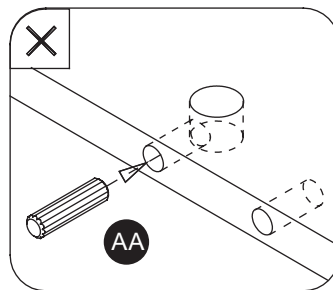
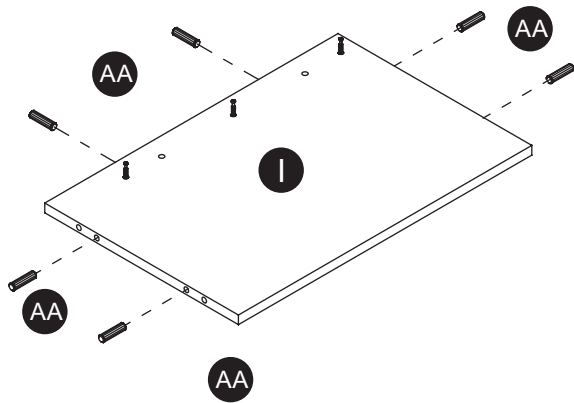
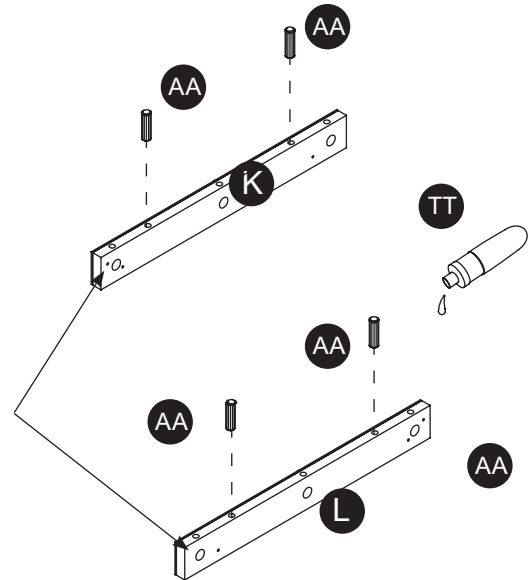
Collez les GOUJONS DE BOIS (AA) dans les trous intérieurs des PANNEAUX DE SÉPARATION INFÉRIEURS (H et I), des MONTANTS INTERMÉDIAIRES EN FAUSSE PIERRE (K et L) **ou** des MONTANTS INTERMÉDIAIRES EN BOIS (K1 et L1) comme indiqué.



Non illustré à taille réelle



OPTION DE FAUSSE
PIERRE INDIQUÉE ICI

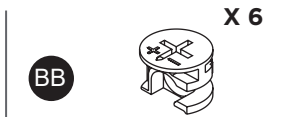


ÉTAPE 12

OPTION DE FAUSSE PIERRE NÉCESSITE H, I, K, L, BB

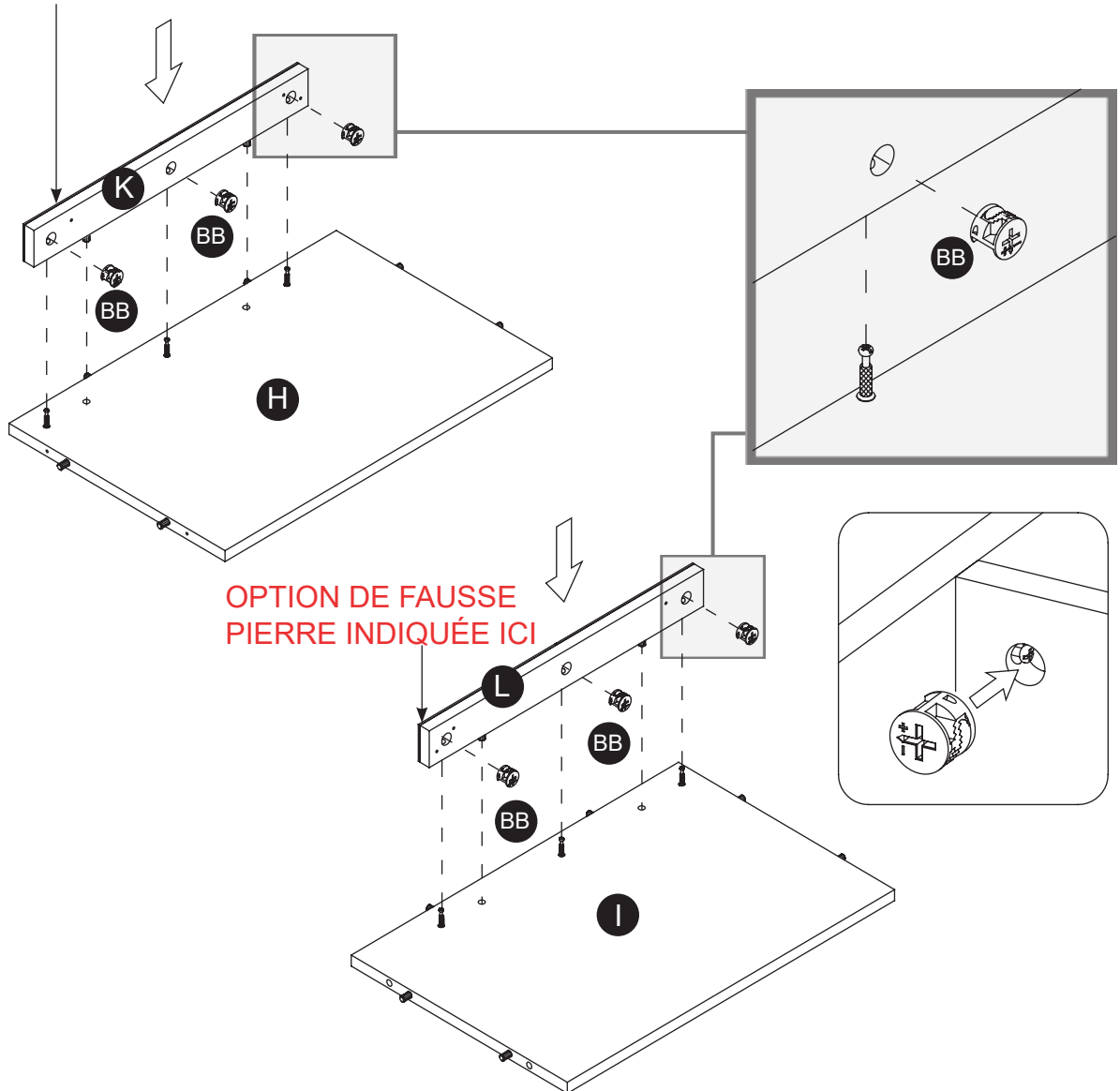
OPTION DE BOIS NÉCESSITE H, I, K1, L1, BB

Fixez les MONTANTS INTERMÉDIAIRES EN FAUSSE PIERRE (K et L) **ou** les MONTANTS INTERMÉDIAIRES EN BOIS (K1 et L1) aux PANNEAUX DE SÉPARATION INFÉRIEURS (H et I) en engageant trois CAMES DE VERROUILLAGE (BB) par montant.



Non illustré à taille réelle

OPTION DE FAUSSE
PIERRE INDIQUÉE ICI



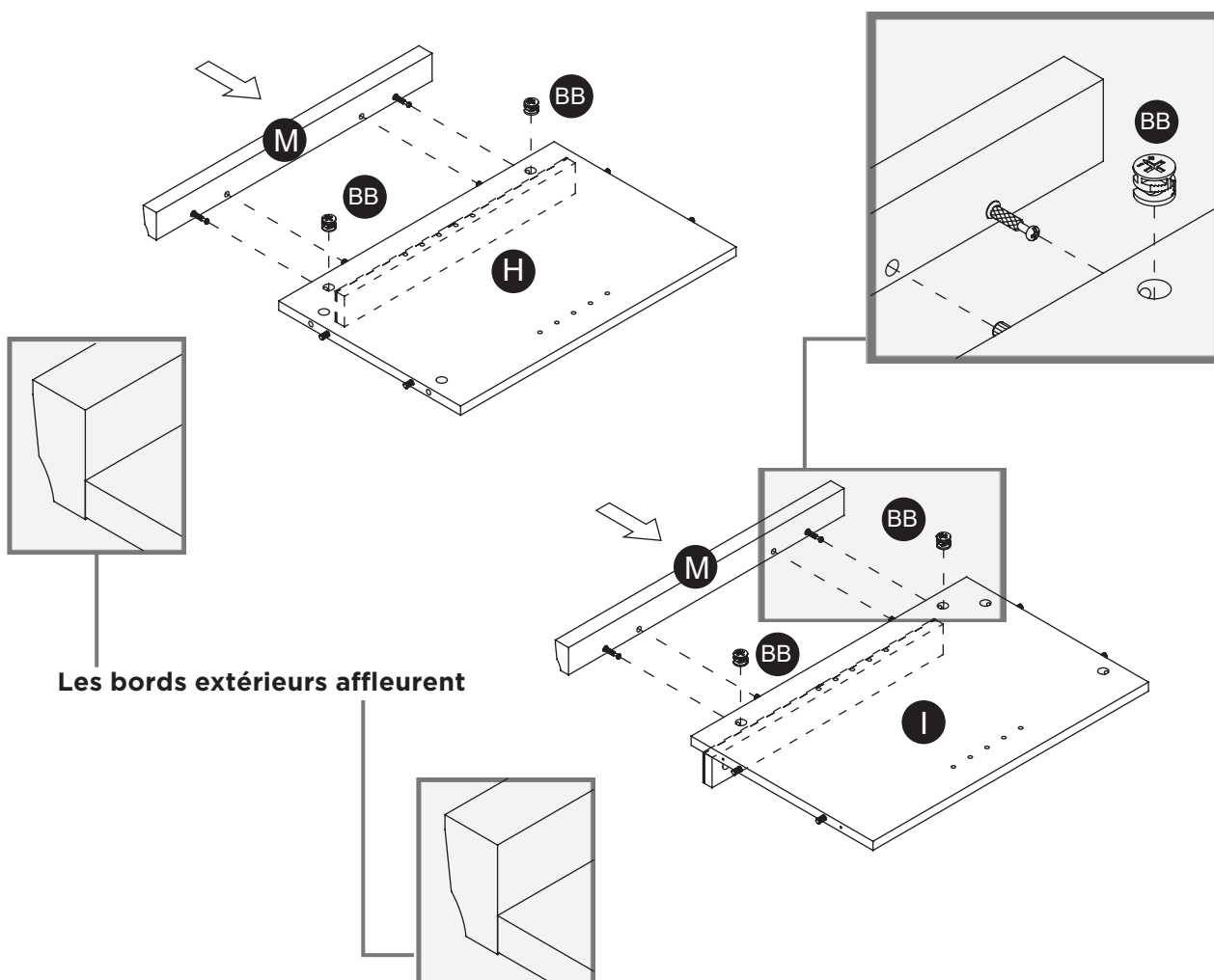
ÉTAPE 13

PIÈCES REQUISES : H, I, M, BB

Fixez les MOULURES DE SÉPARATION INFÉRIEURES (M) sur le côté opposé des PANNEAUX DE SÉPARATION INFÉRIEURS (H et I) en engageant deux CAMES DE VERROUILLAGE (BB) par moulure.



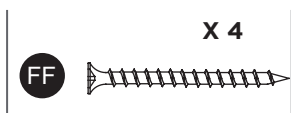
Non illustré à taille réelle



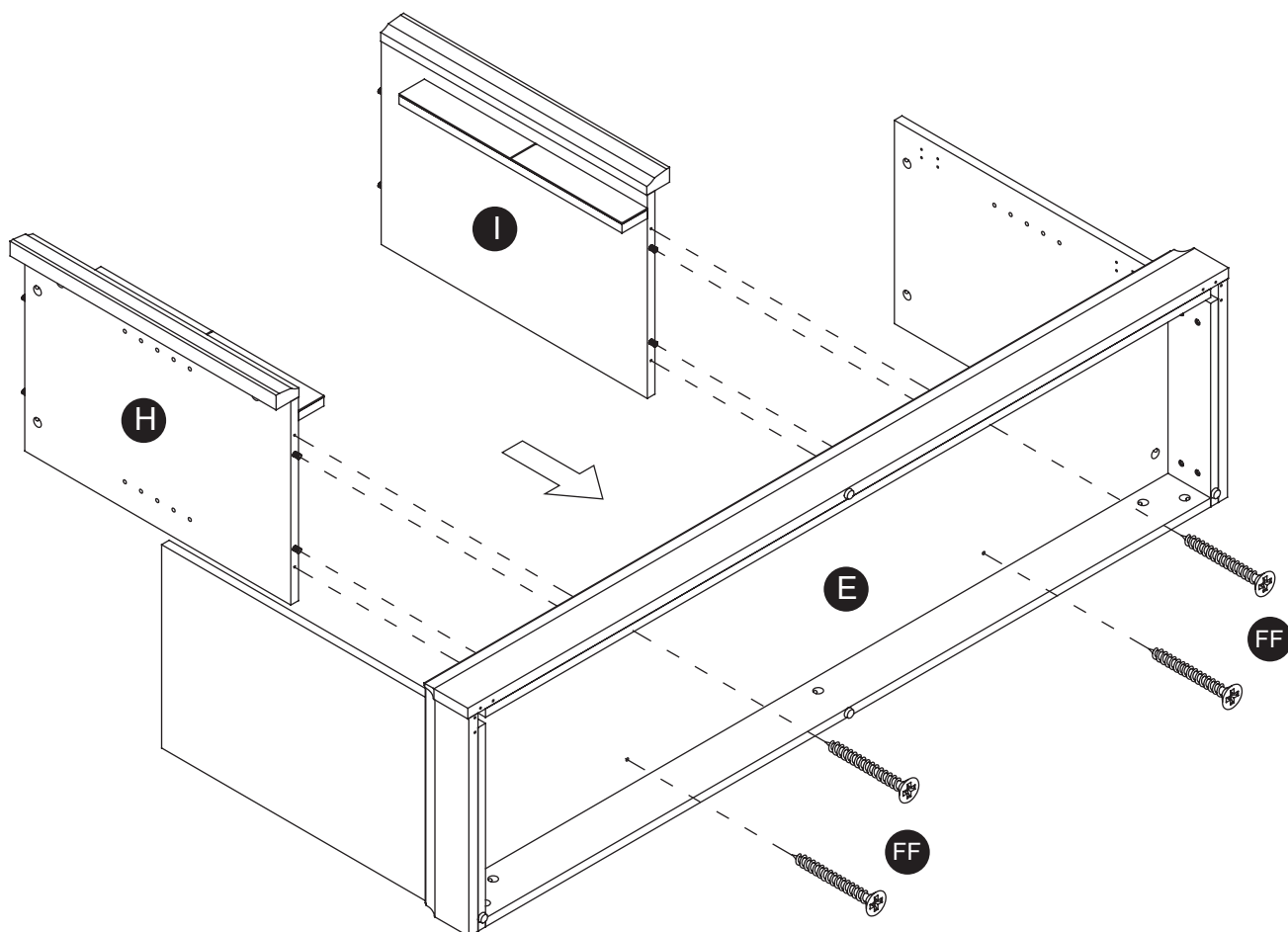
ÉTAPE 14

PIÈCES REQUISES : E, H, I, FF

Fixez LES PANNEAUX DE SÉPARATION (H ET I) au PANNEAU INFÉRIEUR (E) au moyen de quatre LONGUES VIS À TÊTE PLATE (FF).



Non illustré à taille réelle



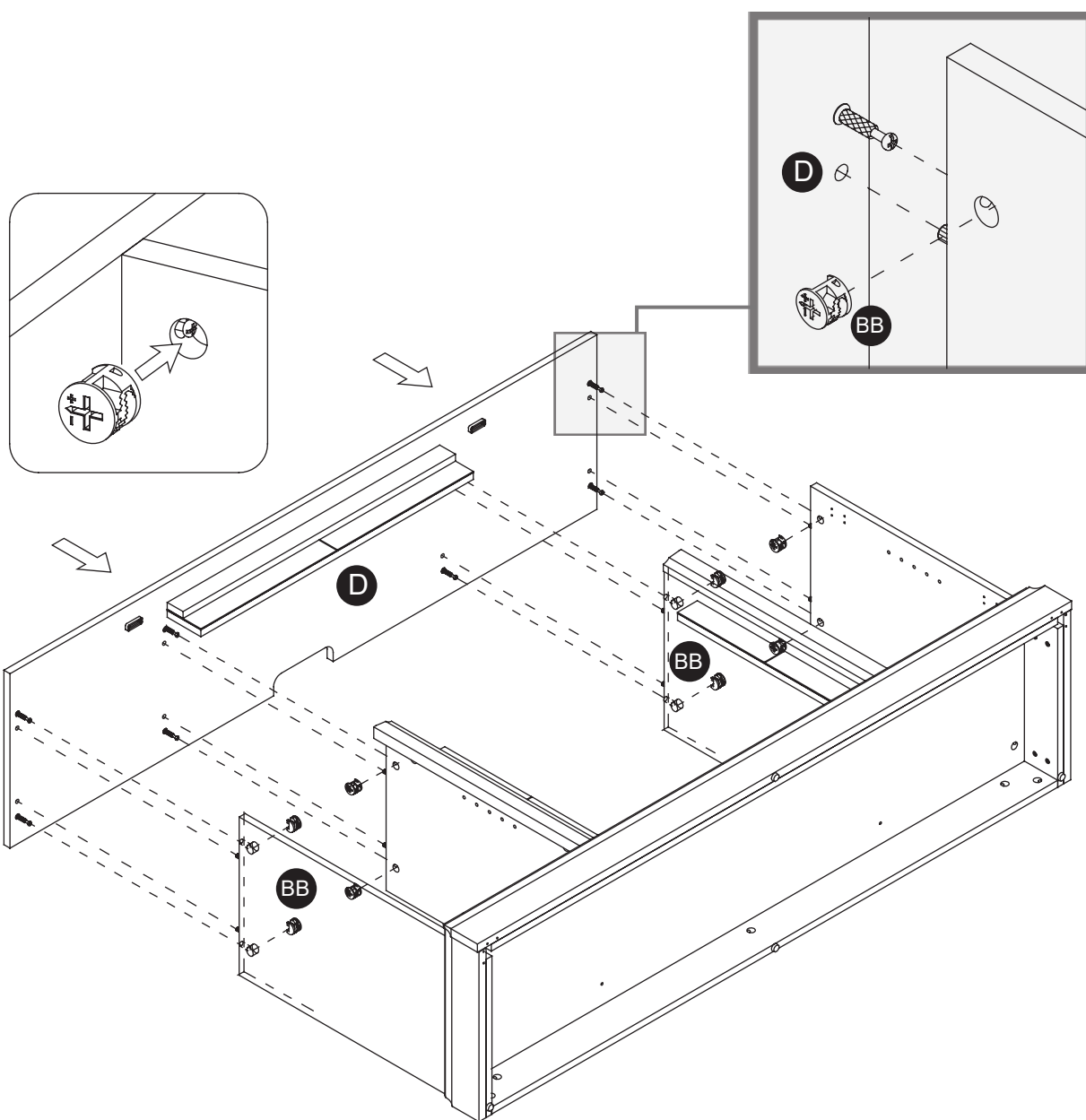
ÉTAPE 15

PIÈCES REQUISES : D, BB

Demandez de l'aide pour positionner correctement le PANNEAU INTERMÉDIAIRE (D) sur les GOUJONS DE BOIS (AA) insérés sur les panneaux verticaux, et fixez-le en place en engageant huit CAMES DE SERRURE (BB).



Non illustré à taille réelle



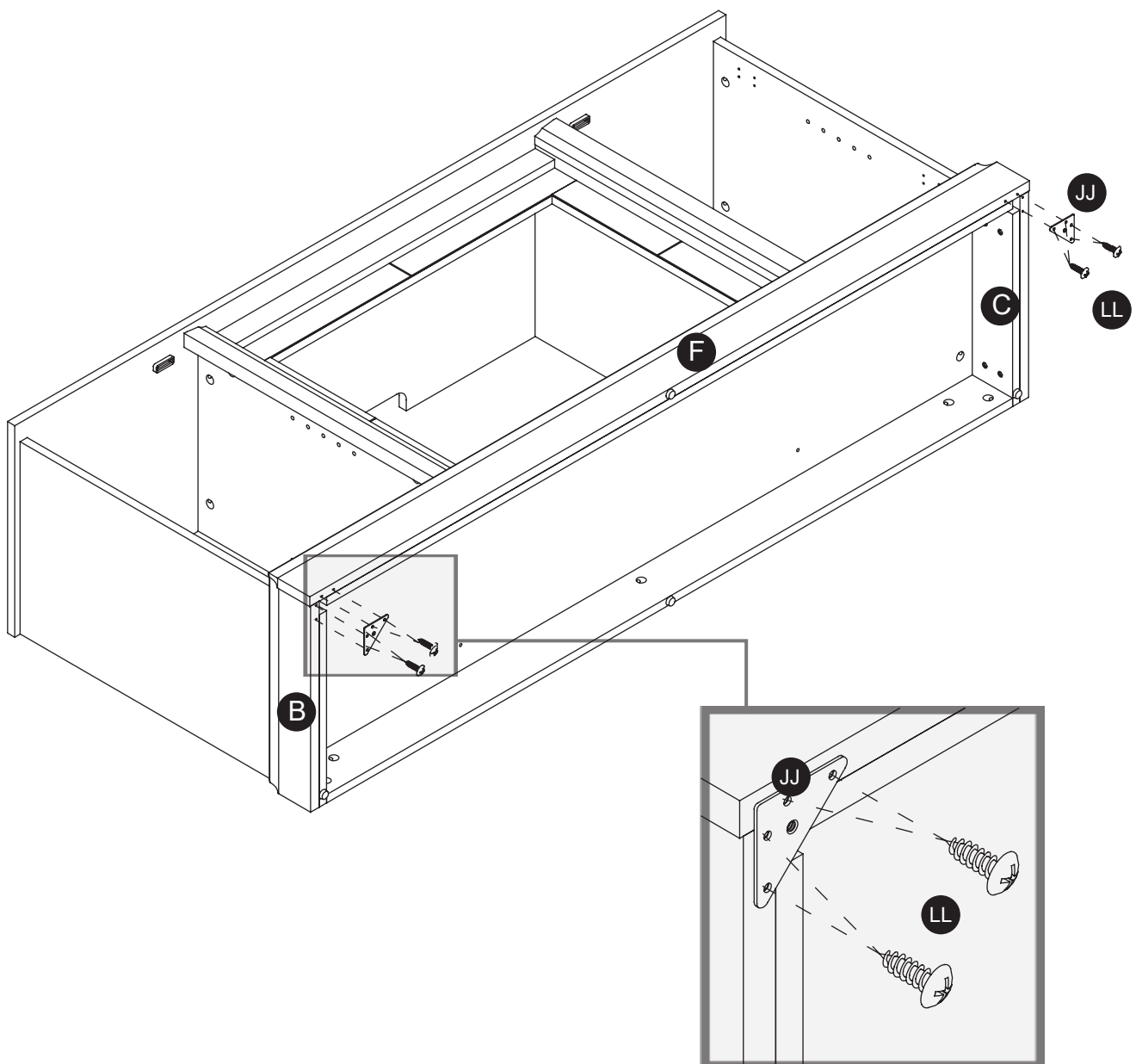
ÉTAPE 16

PIÈCES REQUISES : F, B, C JJ, LL

En utilisant les avant-trous comme guide, fixez deux PLAQUES DE MÉTAL TRIANGULAIRE (JJ) au niveau des joints inférieurs entre l'ENTRETOISE AVANT INFÉRIEURE (F) et les PANNEAUX LATÉRAUX INFÉRIEURS (B et C) au moyen de quatre LONGUE VIS À TÊTE CYLINDRIQUE BOMBÉE (LL) par plaque.



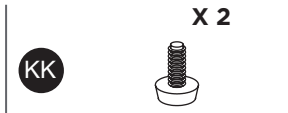
Non illustré à taille réelle



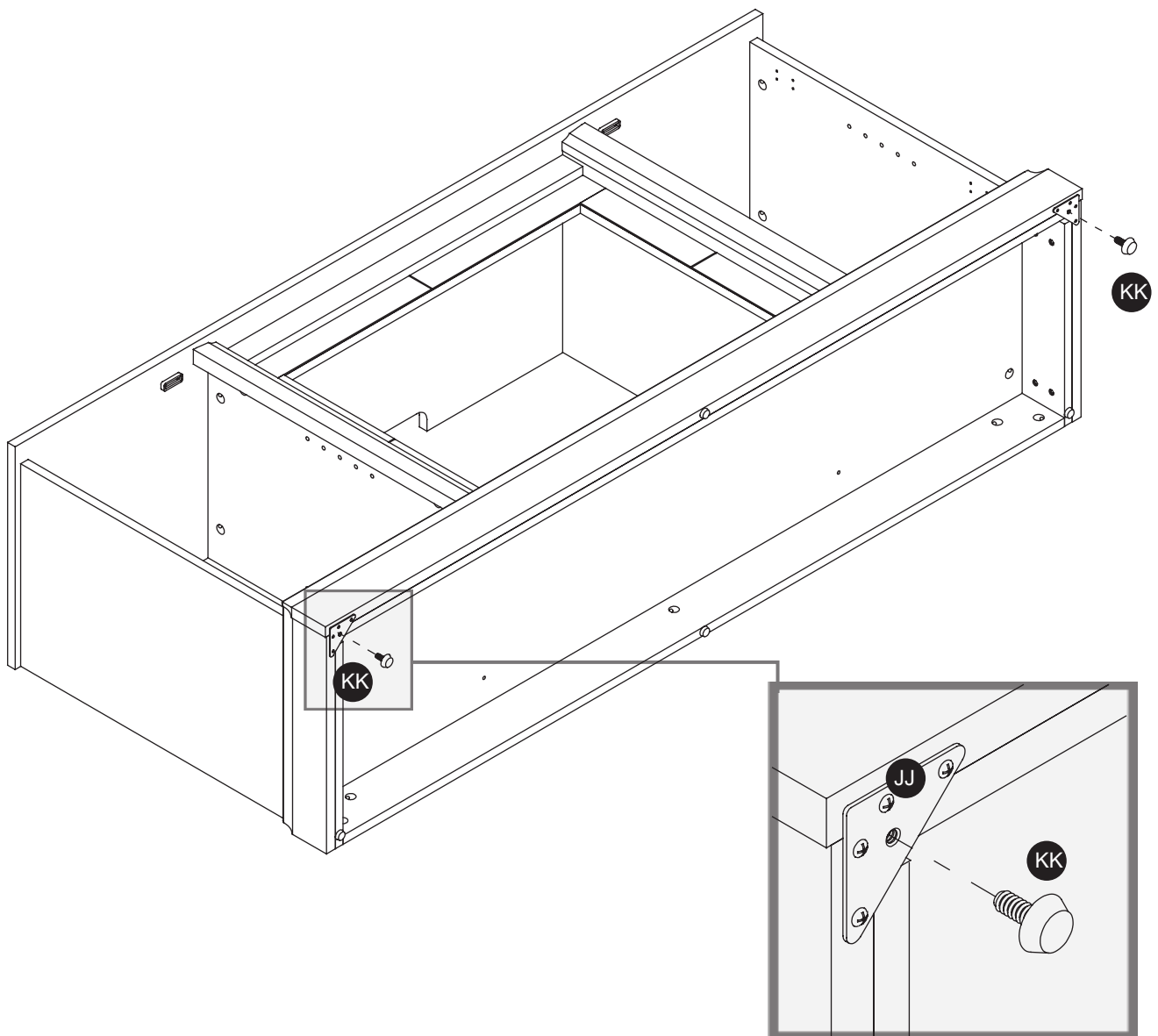
ÉTAPE 17

PIÈCE REQUISE : KK

Vissez les PIEDS DE NIVELLEMENT (KK) dans les douilles filetées des PLAQUES EN MÉTAL TRIANGULAIRES (JJ) et réglez à la bonne hauteur.



Non illustré à taille réelle

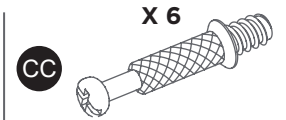


ÉTAPE 18

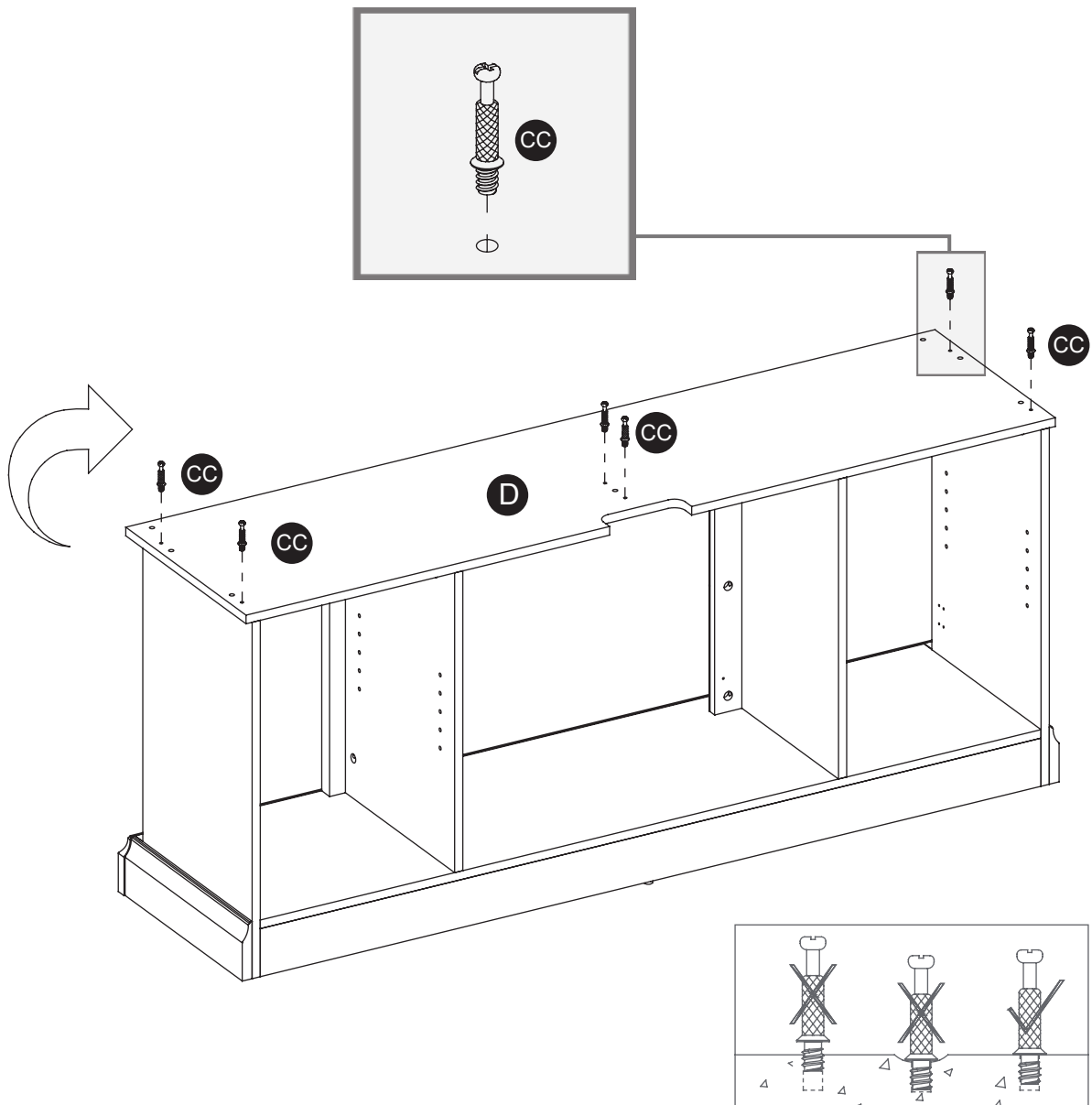
PIÈCES REQUISES : D, CC

Redressez l'appareil.

Vissez fermement les BOULONS DE CAME (CC) dans les petits trous désignés sur la face supérieure de la TABLETTE INTERMÉDIAIRE (D) à l'aide d'un tournevis à tête cruciforme.



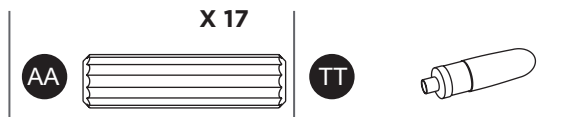
Non illustré à taille réelle



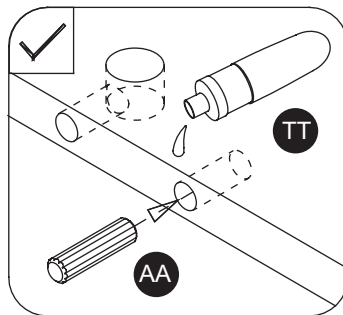
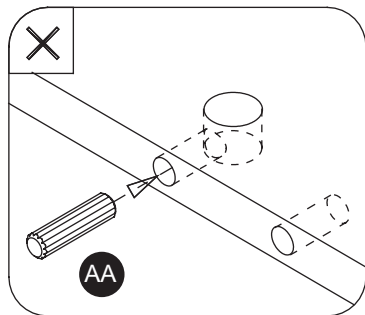
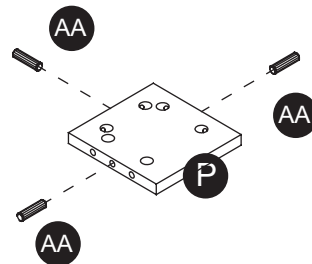
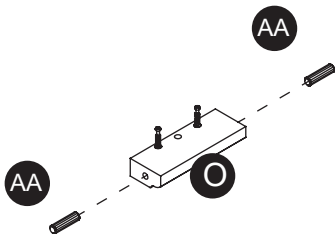
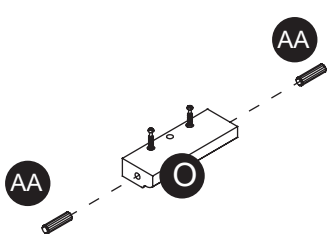
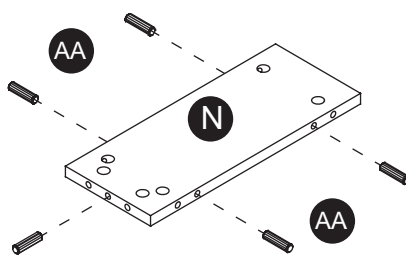
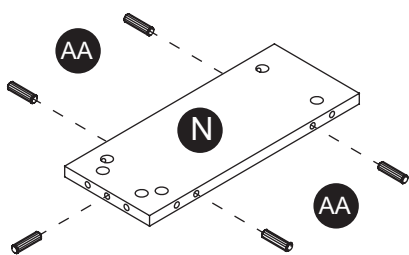
ÉTAPE 19

PIÈCES REQUISES : N, O, P, AA, TT

Collez les GOUJONS DE BOIS (AA) dans les trous intérieurs des PANNEAUX LATÉRAUX SUPÉRIEURS (N), des MOULURES DU PANNEAU LATÉRAL SUPÉRIEUR (O) et du PANNEAU DE SÉPARATION SUPÉRIEUR (P) comme illustré.



Non illustré à taille réelle

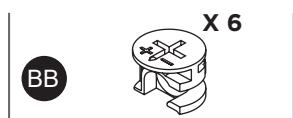


ÉTAPE 20

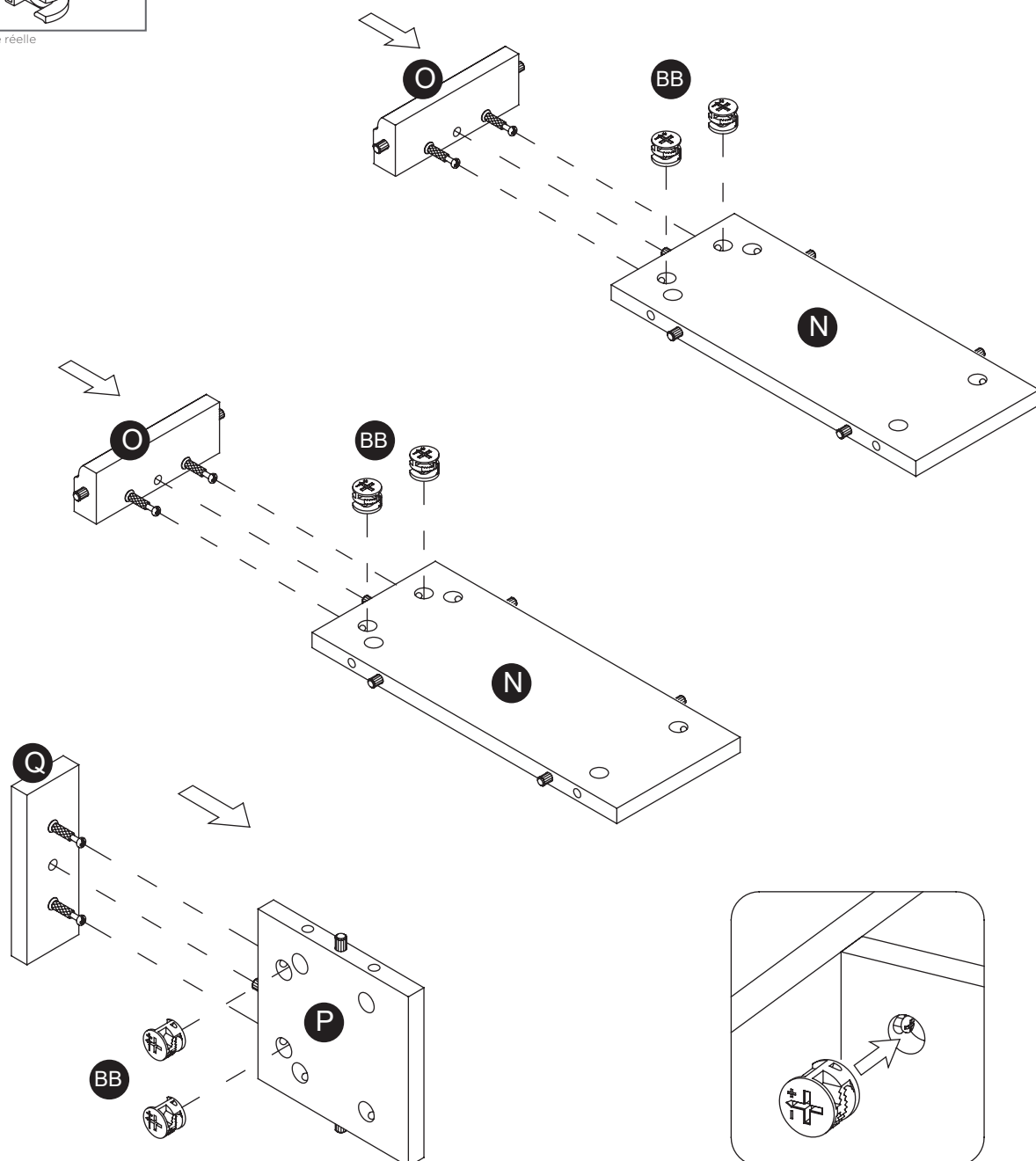
PIÈCES REQUISES : N, O, P, Q, BB

Fixez LES MOULURES DU PANNEAU LATÉRAL SUPÉRIEUR (O) aux PANNEAUX LATÉRAUX SUPÉRIEURS (N) en engageant chacun deux CAMES DE VERROUILLAGE (BB).

Répétez la même étape pour fixer la MOULURE DU PANNEAU DE SÉPARATION SUPÉRIEUR (Q) au PANNEAU DE SÉPARATION SUPÉRIEUR (P).



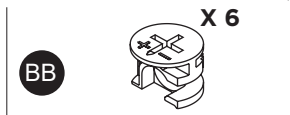
Non illustré à taille réelle



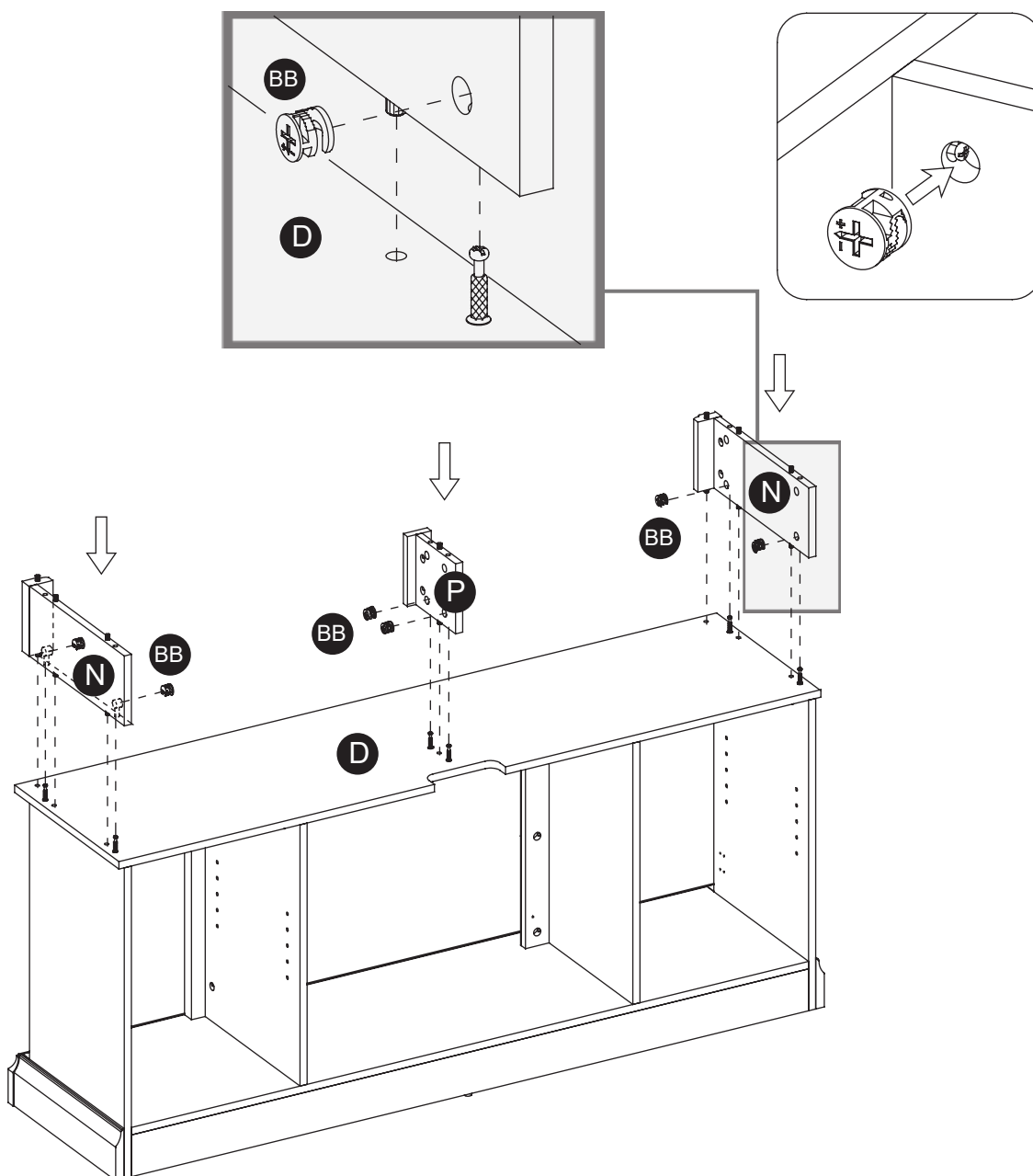
ÉTAPE 21

PIÈCES REQUISES : D, N, P, BB

Fixez les PANNEAUX LATÉRAUX SUPÉRIEURS (N) et le PANNEAU SUPÉRIEUR DE SÉPARATION (P) à la TABLETTE INTERMÉDIAIRE (D) en engageant six CAMES DE VERROUILLAGE (BB).



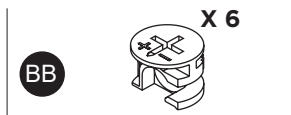
Non illustré à taille réelle



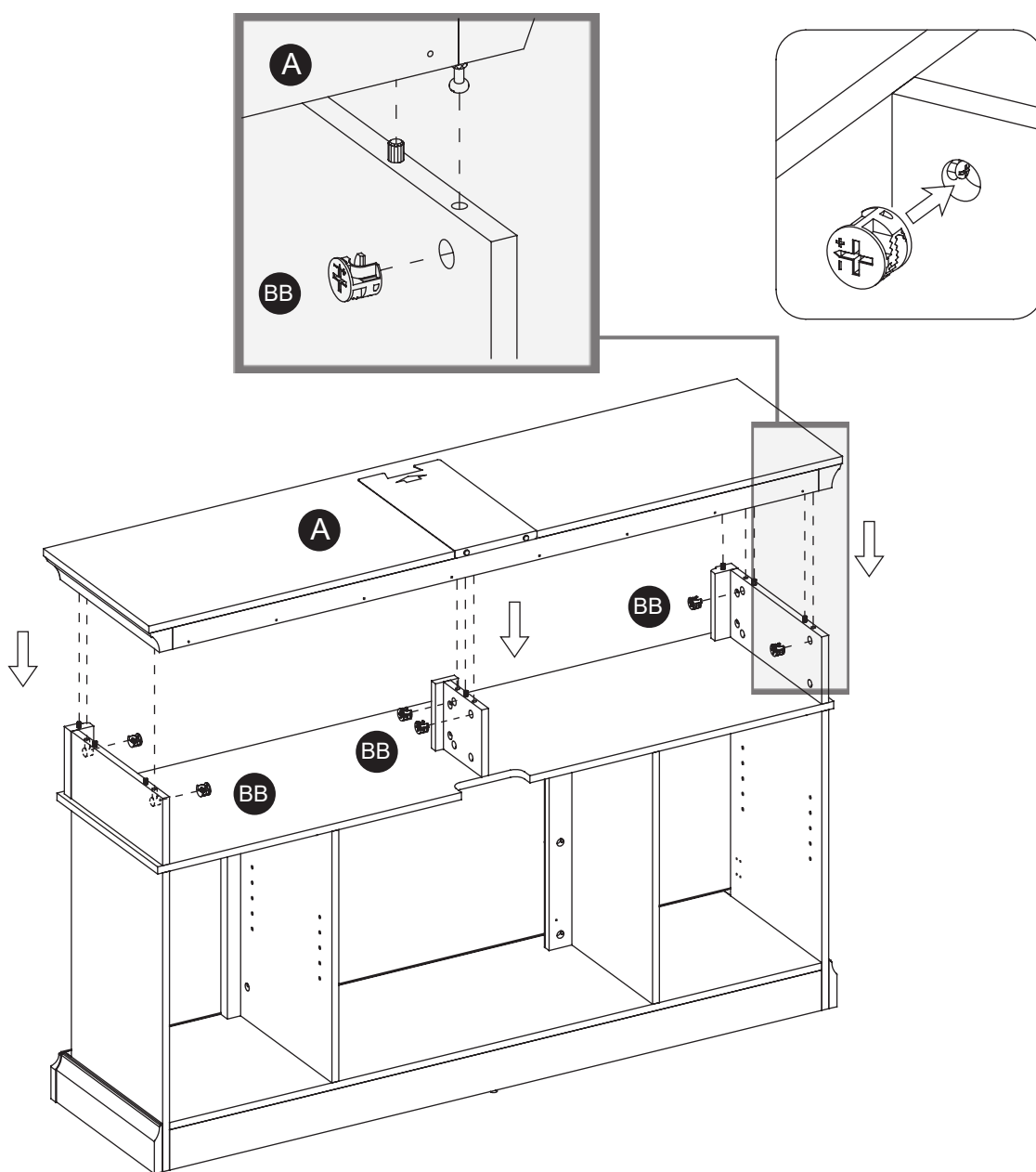
ÉTAPE 22

PIÈCES REQUISES : A, BB

Placez correctement le PANNEAU SUPÉRIEUR (A) sur les GOUJONS DE BOIS (AA) Insérés sur les panneaux verticaux et fixez-le en place au moyen de six CAMES DE VERROUILLAGE (BB).



Non illustré à taille réelle



ÉTAPE 23

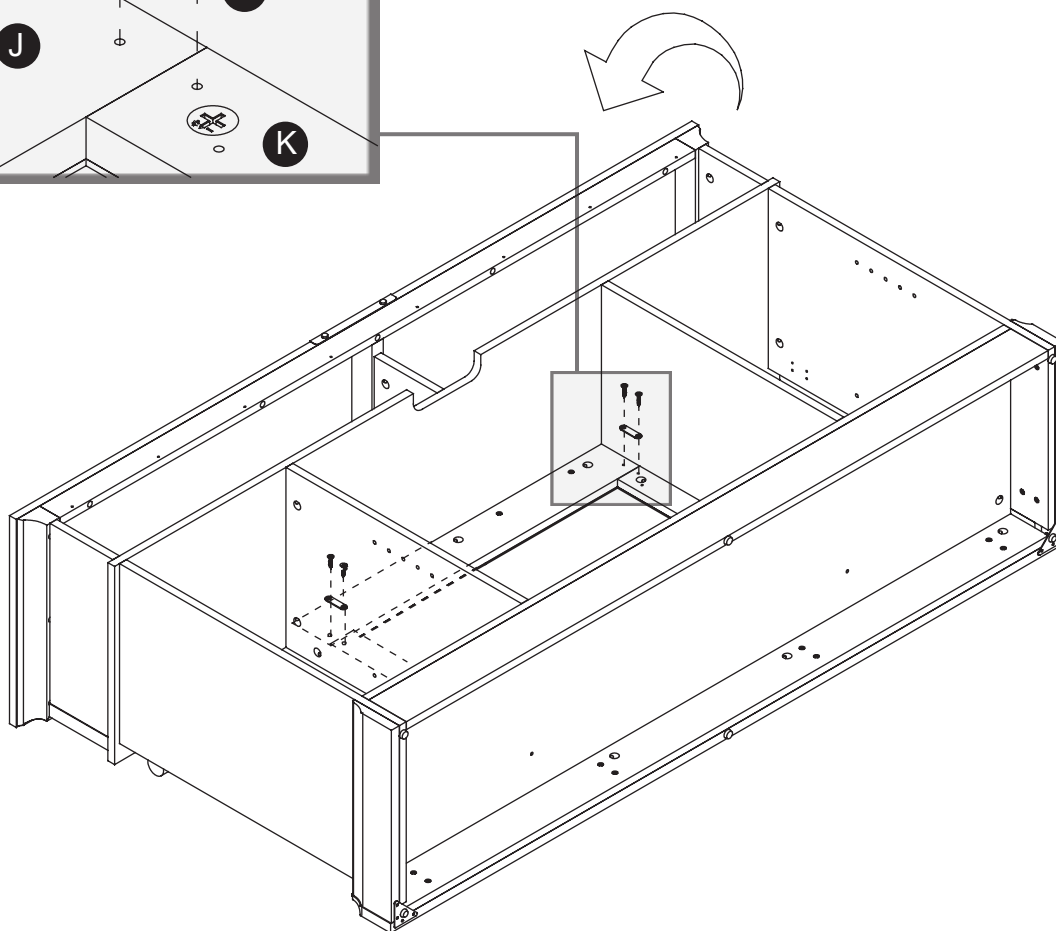
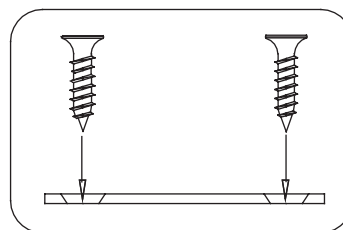
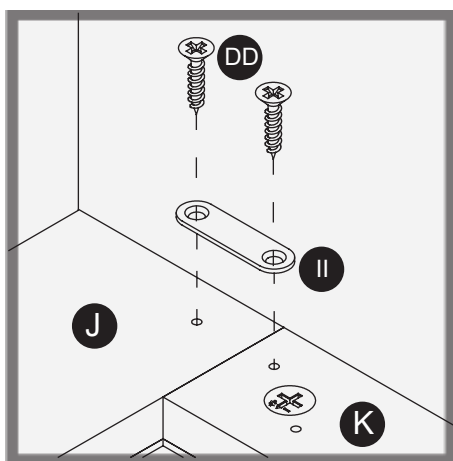
PIÈCES REQUISES : J, K, L, DD, II

Demandez de l'aide pour déposer l'appareil sur son bord avant, comme illustré.

Fixez deux SUPPORTS EN MÉTAL (II) aux joints où la BARRE TRANSVERSALE INTERMÉDIAIRE (J ou J1) rencontre les MONTANTS INTERMÉDIAIRES (K et L ou K1 et L1) au moyen de quatre VIS COURTES À TÊTE PLATE (DD).



Non illustré à taille réelle

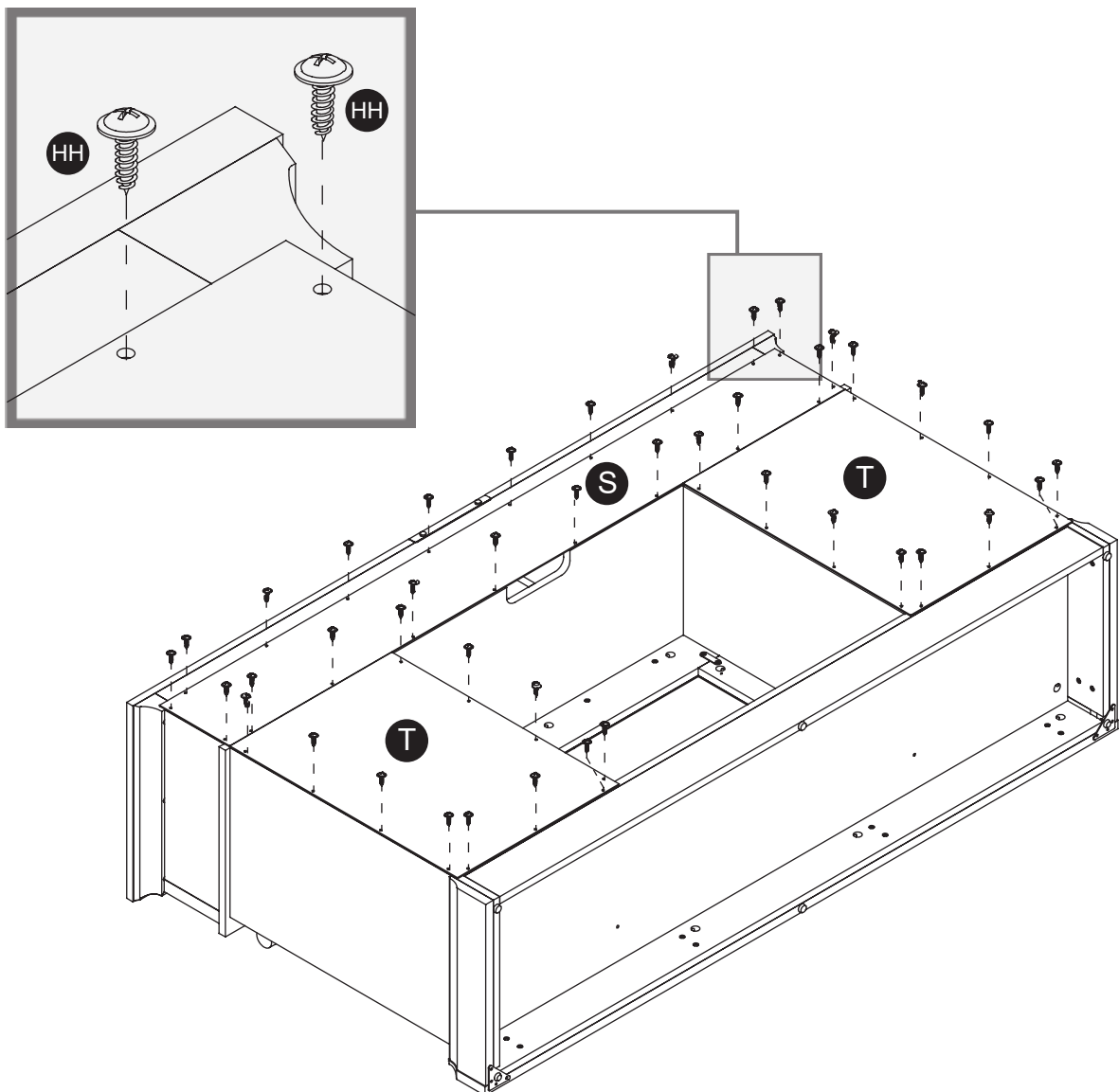
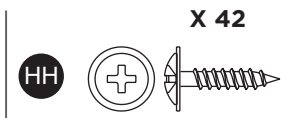


ÉTAPE 24

PIÈCES REQUISES : S, T, HH

Prenez le PANNEAU ARRIÈRE SUPÉRIEUR (S) et alignez les trous prépercés contre le bord long supérieur avec les avant-trous sur l'entretoise arrière du PANNEAU SUPÉRIEUR (A). Fixez-le en place au moyen des VIS À RONDELLE (HH) fournies.

Répétez l'étape pour fixer les PANNEAUX ARRIÈRE LATÉRAUX INFÉRIEURS (T) au manteau au moyen des VIS À RONDELLE (HH) fournies.



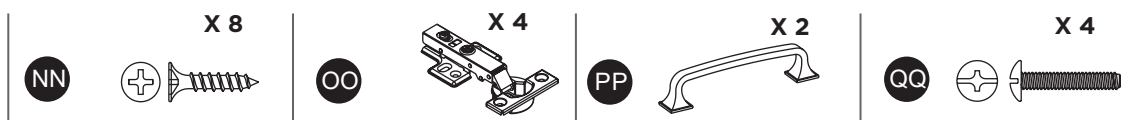
ÉTAPE 25

PIÈCES REQUISES : U, NN, OO, PP, QQ

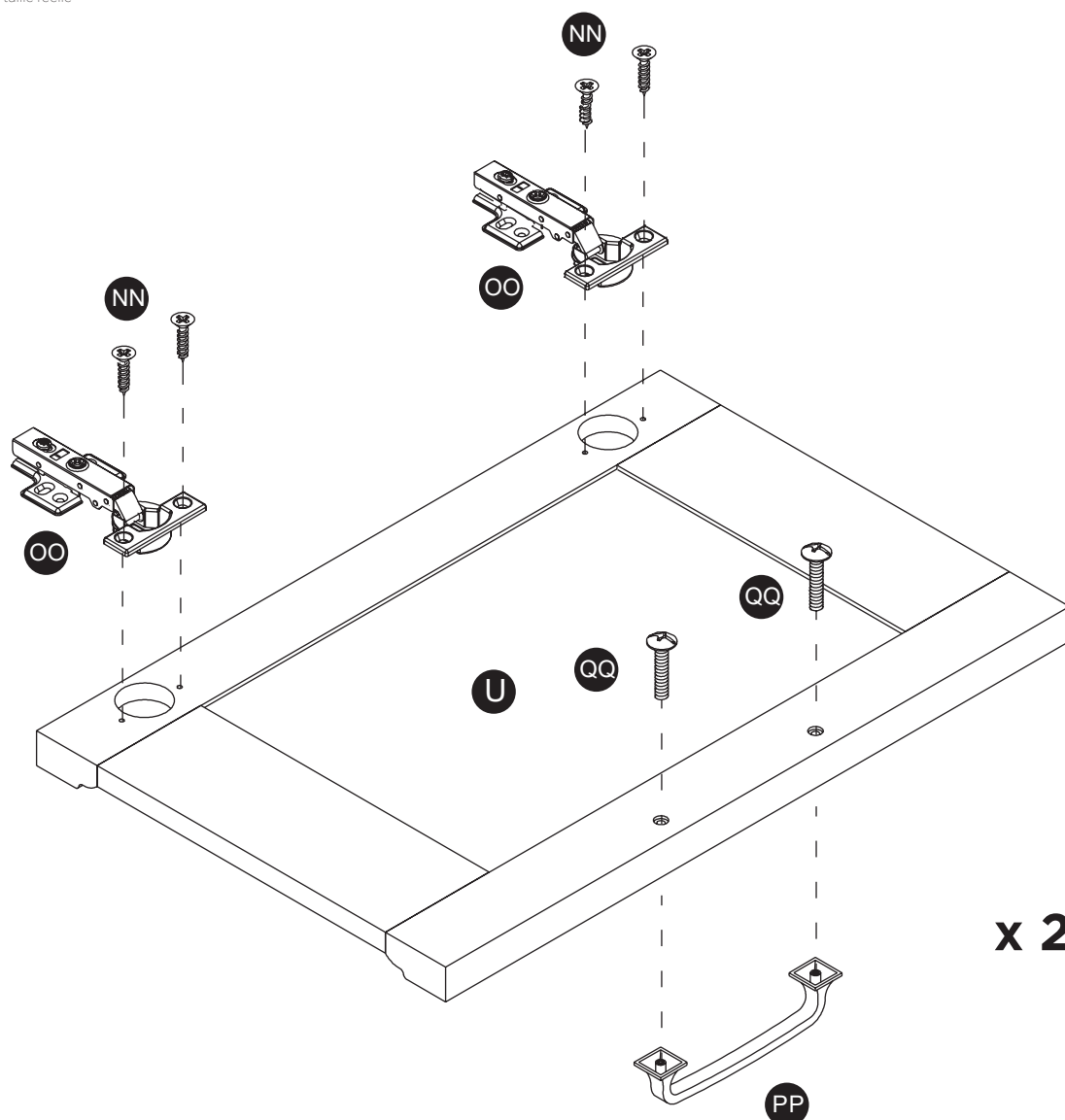
Déployez deux CHARNIÈRES (OO) et posez les coupelles de charnière sur les découpes d'un PANNEAU DE PORTE (U). Fixez les charnières de porte en place au moyen de deux VIS EN ZINC (NN) dans chacune.

Fixez une POIGNÉE (PP) à l'avant de la porte au moyen de deux BOULONS DE POIGNÉE (QQ).

Répétez l'étape pour fixer l'autre POIGNÉE (PP) et les CHARNIÈRES (OO) à l'autre PANNEAU DE PORTE (U).



Non illustré à taille réelle



ÉTAPE 26

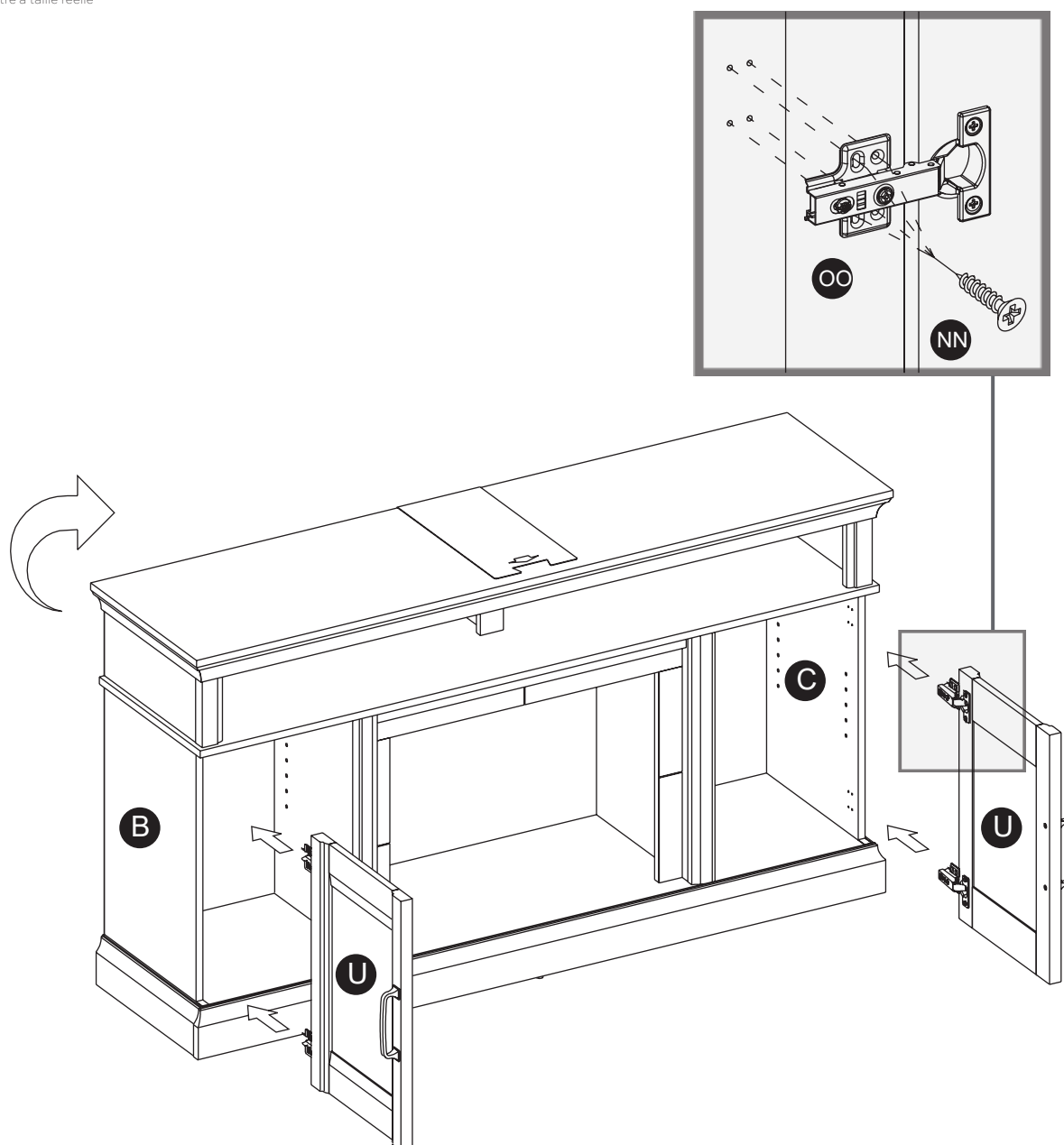
PIÈCES REQUISES : B, C, U, OO, NN

Redressez l'appareil et positionnez-le près de l'emplacement final.

Prenez les PANNEAUX DE PORTE (U) et fixez les BASES DE CHARNIÈRE sur les PANNEAUX LATÉRAUX INFÉRIEURS (B et C) au moyen de quatre VIS EN ZINC (NN) par base de charnière.



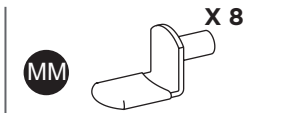
Non illustré à taille réelle



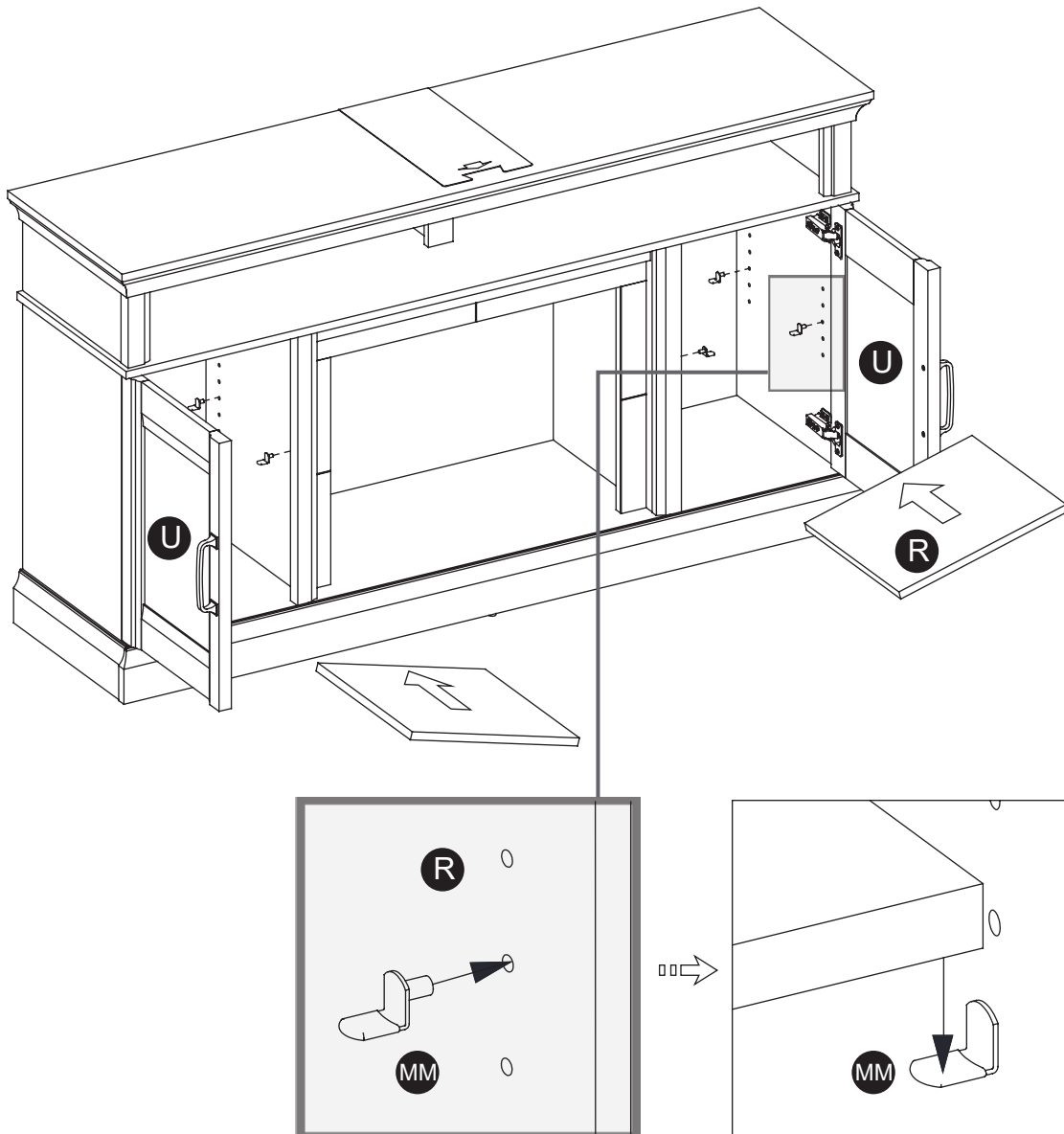
ÉTAPE 27

PIÈCES REQUISES : U, R, MM

Ouvrez les PORTES (U) et insérez quatre TAQUETS (MM) dans les trous à la hauteur désirée à l'intérieur de chaque compartiment latéral. Assurez-vous de placer les quatre taquets au même niveau afin que la tablette ne soit pas inclinée. Inclinez et posez les TABLETTES AJUSTABLES (R) sur les taquets.



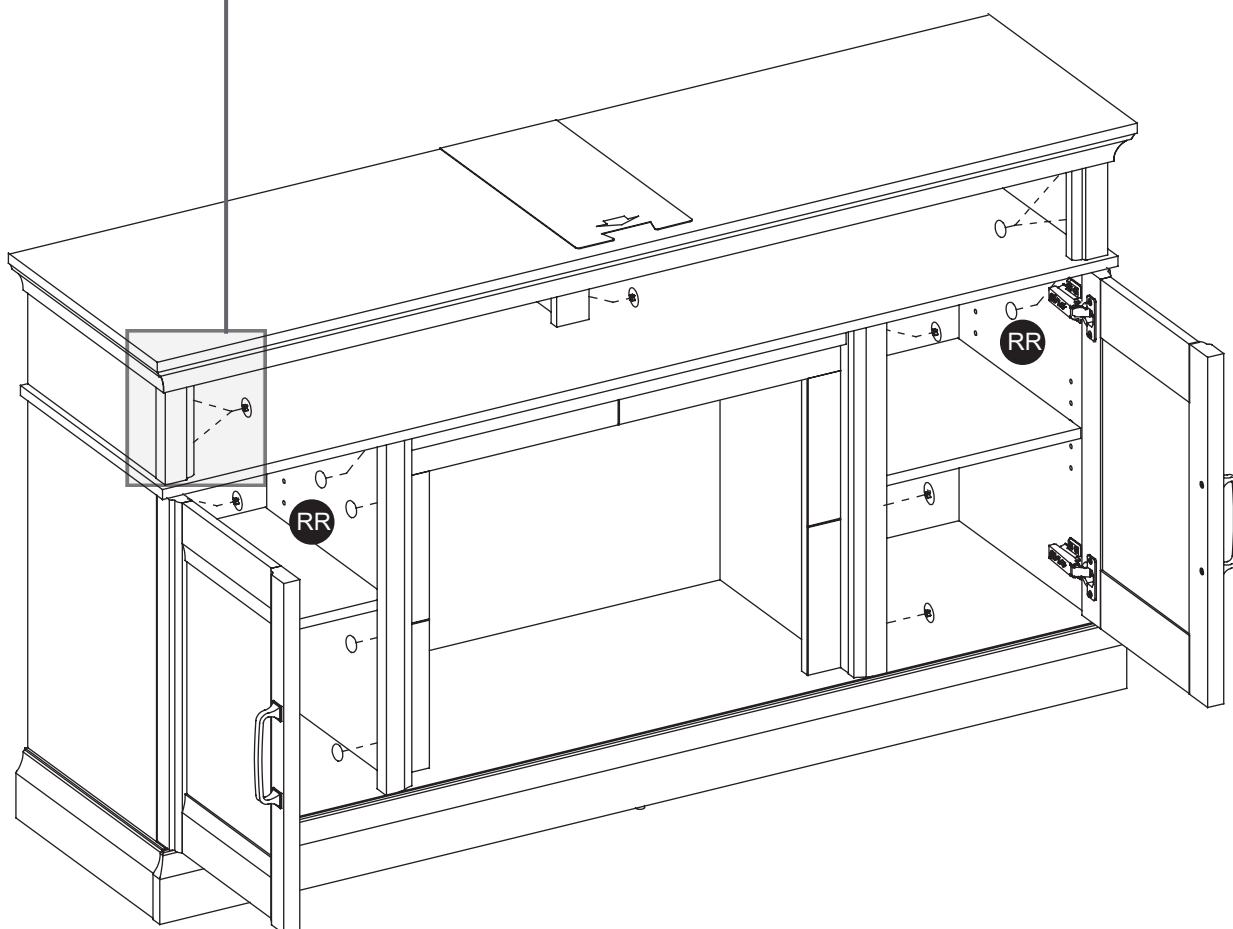
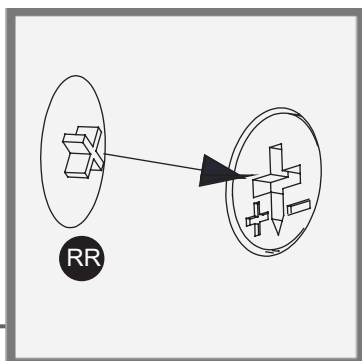
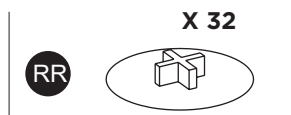
Non illustré à taille réelle



ÉTAPE 28

PIÈCE REQUISE : RR

Posez les CACHES DE CAME DE VERROUILLAGE (RR) sur les cames de verrouillage visibles pour masquer les cames.



ÉTAPE 29

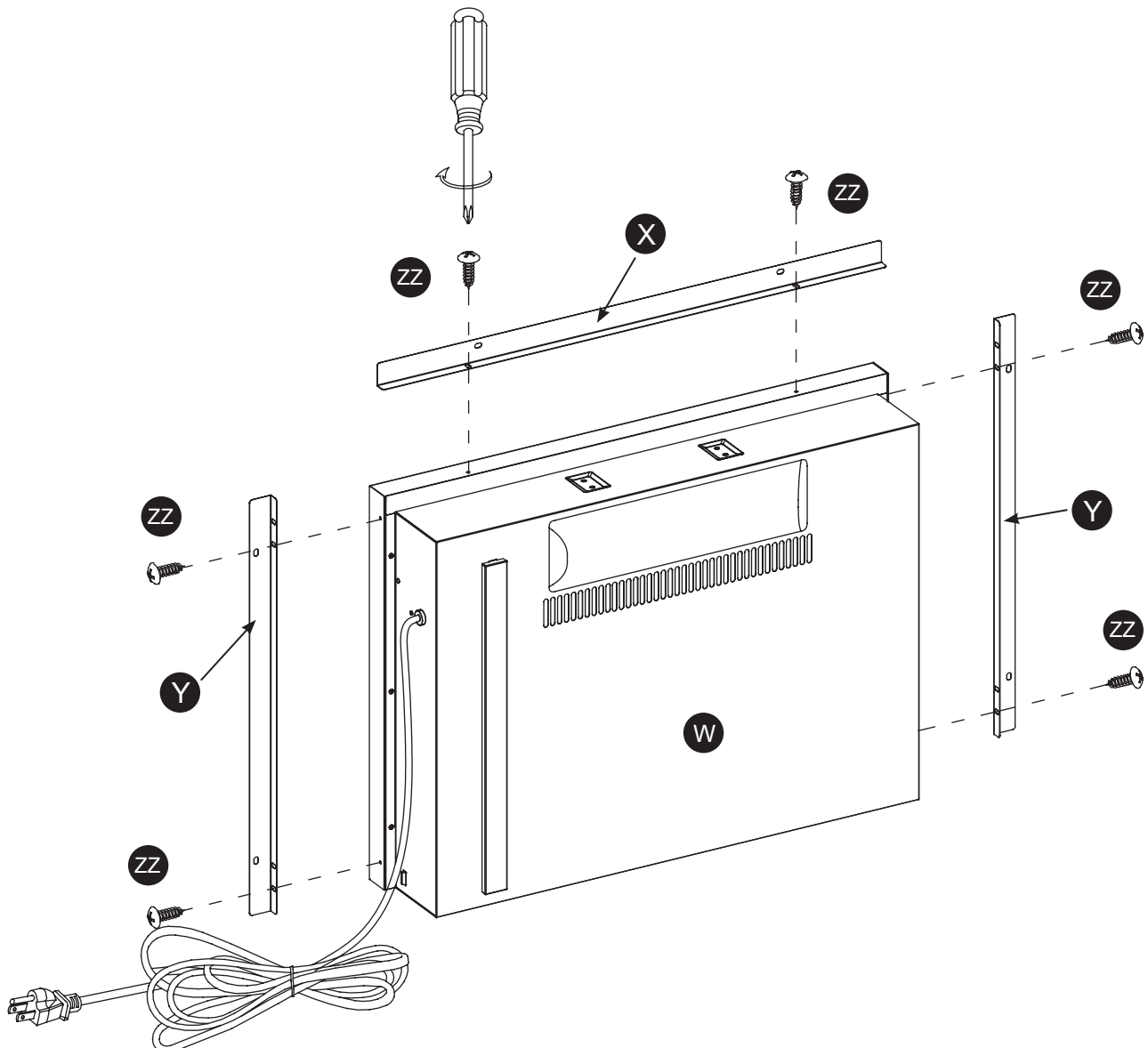
Déballez le FOYER ENCASTRABLE (W) de la boîte interne et fixez la GARNITURE SUPÉRIEURE (X) au haut du foyer encastrable au moyen de deux PETITE VIS À TÊTE CYLINDRIQUE BOMBÉE (ZZ) vis fournies avec le foyer encastrable. Assurez-vous que le côté à angle droit pointe vers l'avant de l'appareil.

Fixez une GARNITURE LATÉRALE (Y) de chaque côté du FOYER ENCASTRABLE (W), en vous assurant que le côté à angle droit fait face à l'avant de l'appareil, au moyen de deux PETITE VIS À TÊTE CYLINDRIQUE BOMBÉE (ZZ) par garniture.

REMARQUE : Les vis sont incluses dans le boîtier du foyer.



Non illustré à taille réelle



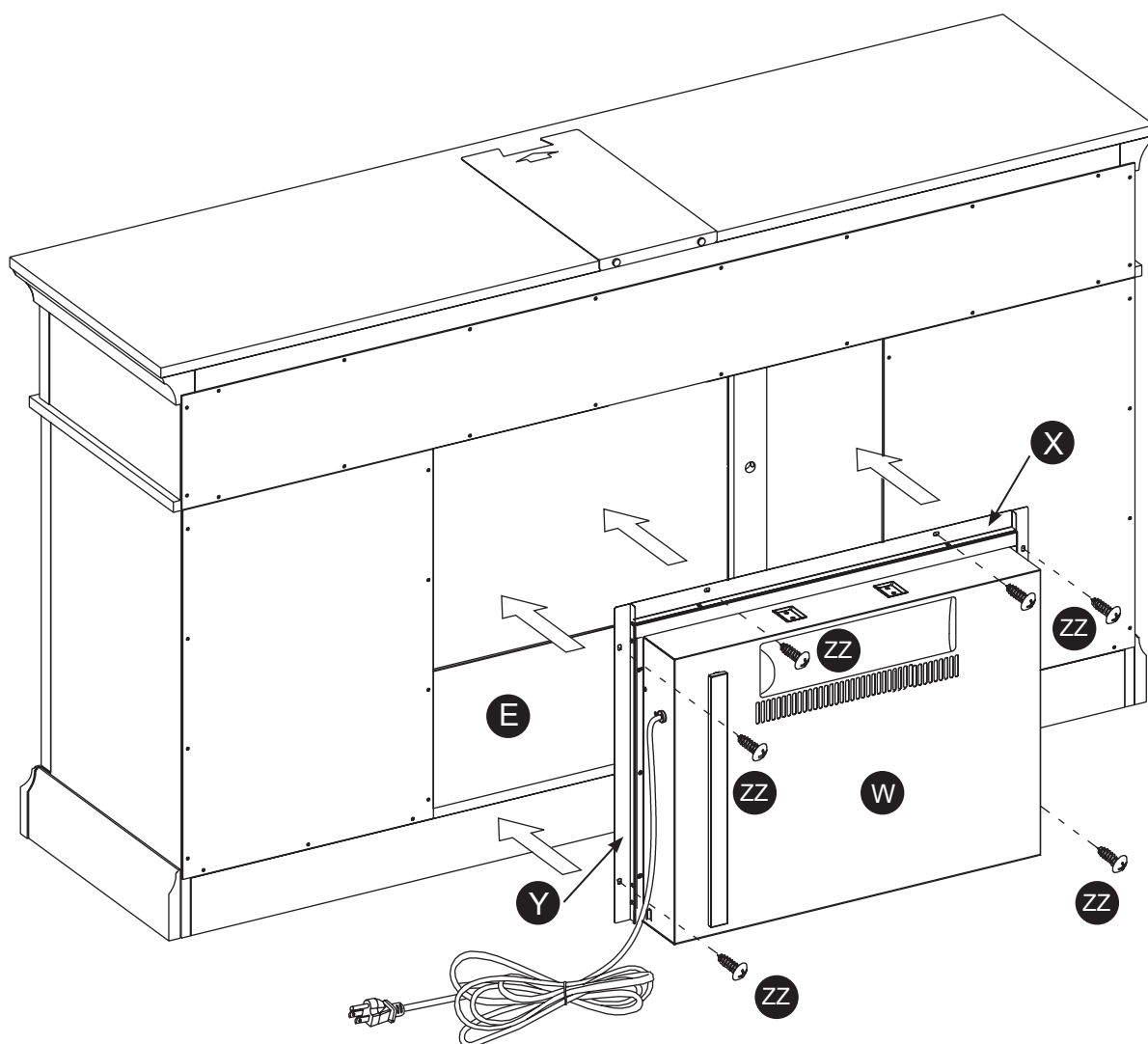
ÉTAPE 30

Soulevez le foyer encastrable avec précaution à l'arrière du manteau assemblé et centrez-le dans l'ouverture. Ne faites PAS glisser le foyer encastrable sur le PANNEAU INFÉRIEUR (E) car cela pourrait rayer l'appareil.

Fixez le FOYER ENCASTRABLE (W) au manteau au moyen de six PETITE VIS À TÊTE CYLINDRIQUE BOMBÉE (ZZ) du foyer comme illustré.



Non illustré à taille réelle

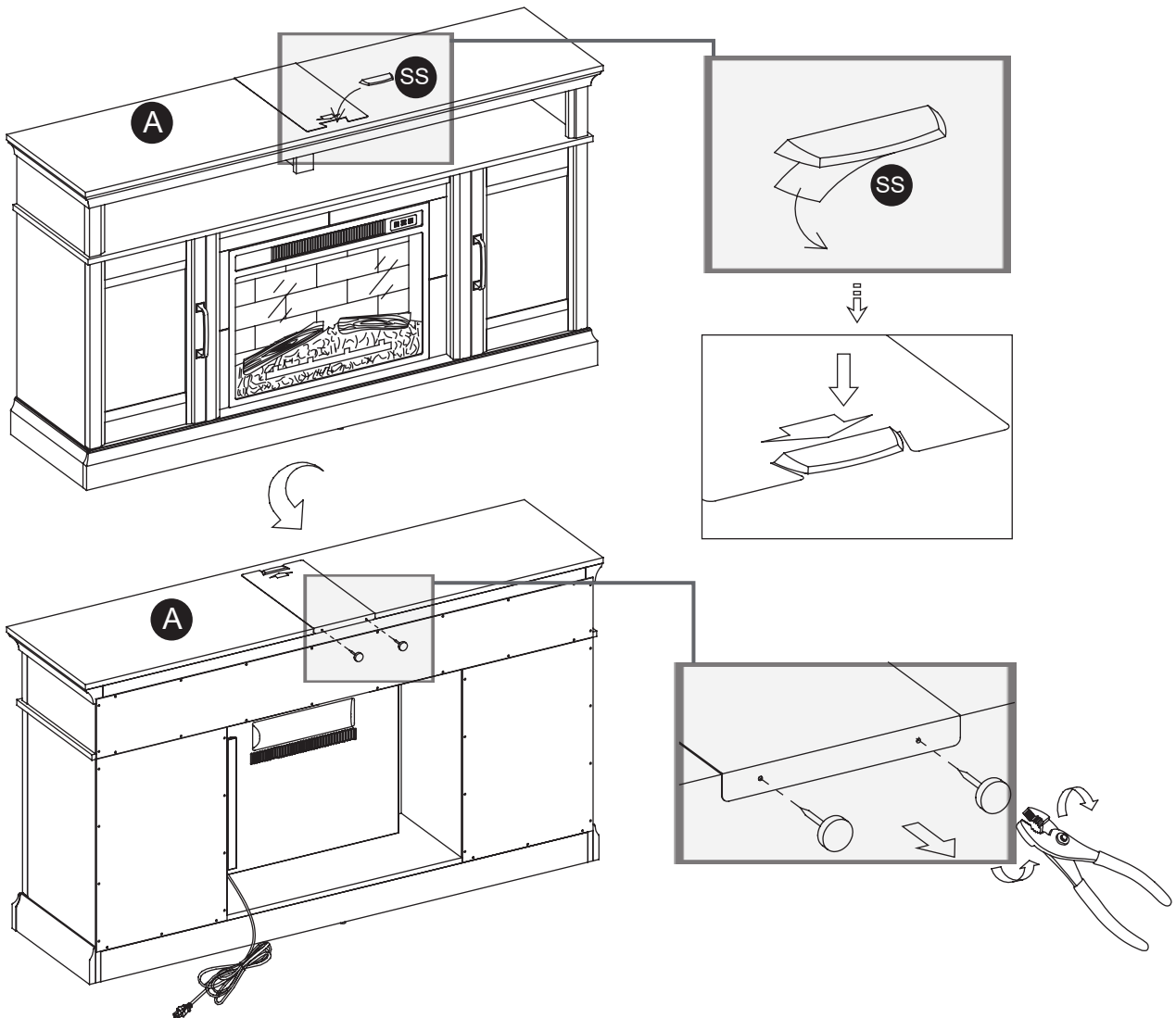
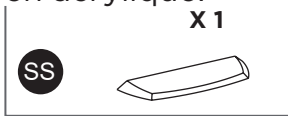


ÉTAPE 31

PIÈCES REQUISES : A, SS

Retirez le papier d'endos de la BUTÉE EN ACRYLIQUE (SS), puis alignez correctement la butée acrylique dans la découpe du gabarit de la butée acrylique à l'avant du PANNEAU SUPÉRIEUR (A). Appuyez sur la butée acrylique pour obtenir une meilleure adhérence.

À l'arrière du PANNEAU SUPÉRIEUR (A), saisissez les têtes des punaises en plastique avec une pince et, en tournant, détachez les punaises pour retirer le gabarit de butée en acrylique.



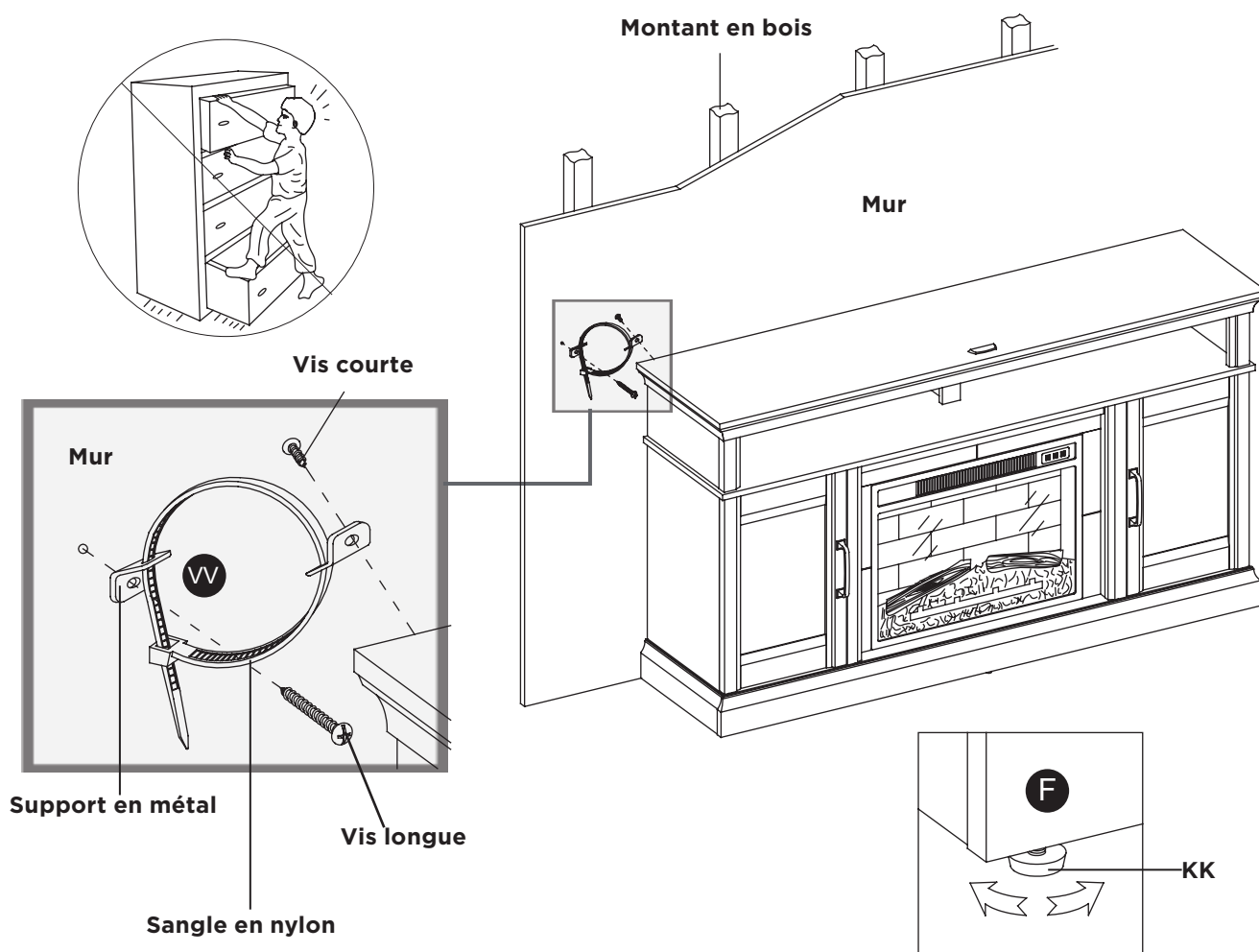
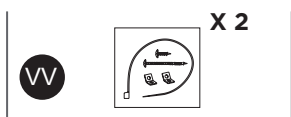
ÉTAPE 32

PIÈCE REQUISE : VV

Avec de l'aide, placez le foyer assemblé à l'endroit désiré contre un mur. Si nécessaire, ajustez à la main les PIEDS DE NIVELLEMENT (KK) installés pour corriger l'inclinaison et niveler les portes, jusqu'à ce que l'appareil soit de niveau.

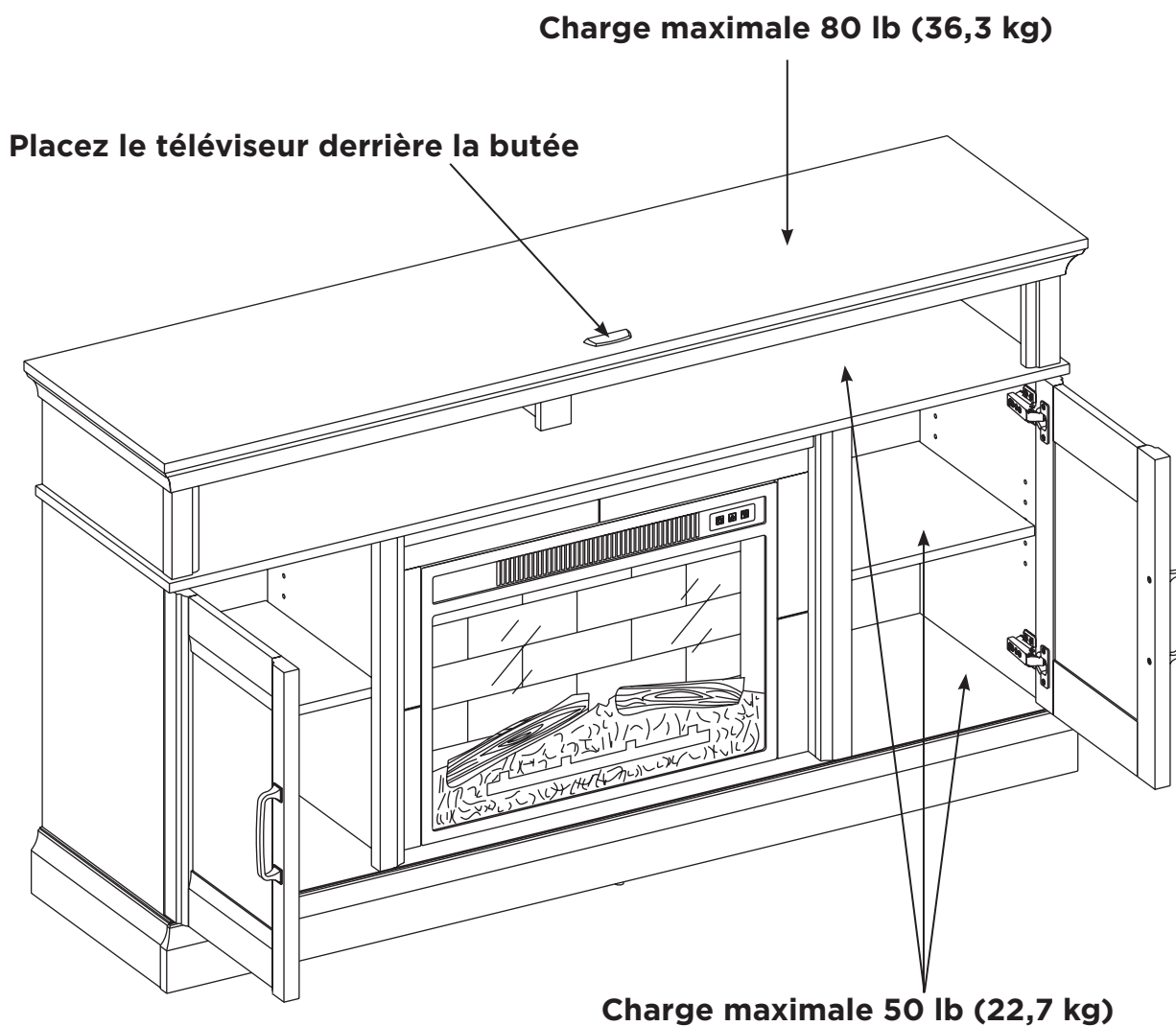
Suivez les instructions imprimées sur le sac en plastique contenant le matériel de retenue de basculement pour fixer le MATÉRIEL DE RETENUE ANTIBASCULEMENT (VV) à l'appareil et au mur.

Branchez le foyer à une prise dédiée et correctement mise à la terre.



ÉTAPE 33

Mettez l'appareil en place.



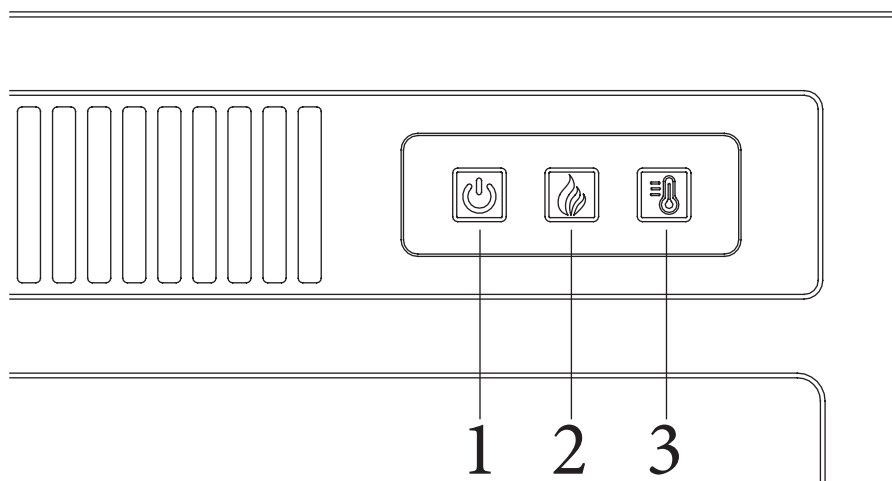
AVERTISSEMENT!

Pour une utilisation avec des téléviseurs pesant 80 lb (36,3 kg) ou moins. Des téléviseurs plus lourds peuvent provoquer une instabilité ou un renversement, pouvant entraîner la mort ou des blessures graves.

PANNEAU DE COMMANDE

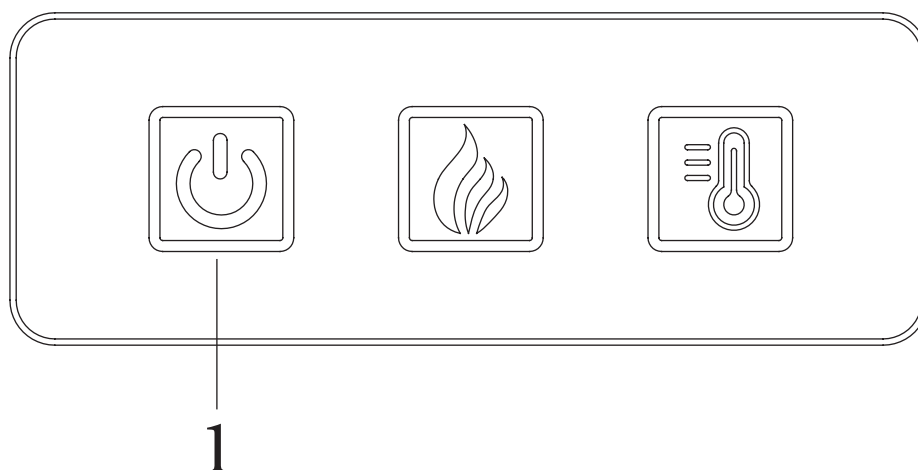
Le panneau de commande est situé dans le coin supérieur droit du foyer/appareil de chauffage.

Le panneau de commande comprend le bouton interrupteur d'alimentation (1), la commande de flamme (2) et la commande de chauffage (3).



UTILISATION DU BOUTON INTERRUPTEUR

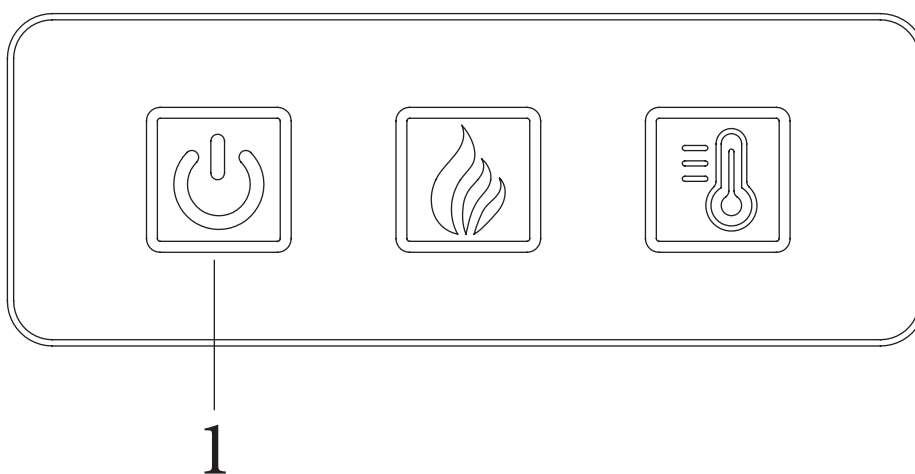
Appuyez sur le bouton interrupteur (1) pour allumer et éteindre le foyer/l'appareil de chauffage. Appuyez une fois sur le bouton interrupteur (1) pour allumer l'appareil. Appuyez à nouveau pour éteindre l'appareil.



UTILISATION DU MODE DÉMO

Pour une utilisation dans un magasin de détail.

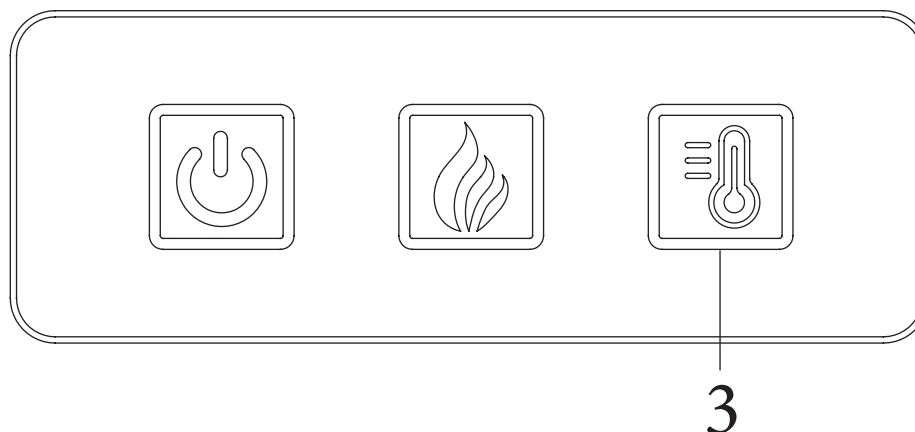
Pour activer le mode démo, appuyez sur le bouton interrupteur d'alimentation (1) pendant 10 secondes. Les lumières de bûche clignotent plusieurs fois pour indiquer que le mode démo est activé. Le mode démo désactive le foyer et tous les boutons du panneau de commande avant, sauf le bouton de commande de la flamme. Pour désactiver le mode démo, appuyez sur le bouton interrupteur d'alimentation (1) pendant 10 secondes. Ce foyer est livré avec le mode démo désactivé pour une utilisation normale par le client.



UTILISATION DE LA COMMANDE DE CHAUFFAGE

Appuyez sur le bouton de chauffage (3) pour activer ou désactiver la fonction de chauffage.

Si la fonction de chauffage est activée lorsque l'appareil est éteint par le bouton interrupteur d'alimentation (1), alors la fonction de chauffage sera activée automatiquement, et au même niveau de puissance, lorsque l'appareil est rallumé. Si la fonction de chauffage est désactivée lorsque l'appareil est éteint, alors la fonction de chauffage reste désactivée lorsque l'appareil est rallumé. Notez que l'activation de la fonction de chauffage nécessitera que les flammes restent allumées au niveau haut, moyen ou bas. Il n'y a pas de thermostat réglable pour contrôler les réglages de température dans cet appareil.



UTILISATION DE LA COMMANDE DE FLAMME

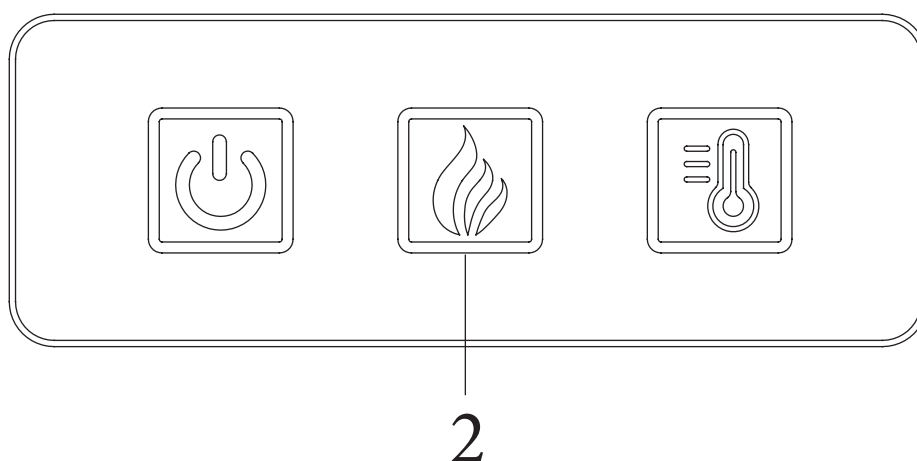
Appuyez sur le bouton de commande de flamme (2) pour régler les flammes pour différents niveaux de luminosité de la flamme. Contrôlez la luminosité de la flamme comme indiqué :

Appuis sur bouton	Niveau d'effet de flamme	Apparence du foyer
1er appui	Moyenne	Flammes moyennes, bûches de luminosité moyenne
2e appui	Basse	Flammes basses, bûches de faible luminosité
3e appui	Éteint	Flammes éteintes, bûches éteintes
4e appui	Haut	Flammes hautes, bûches de luminosité élevée

Lorsque la fonction de chauffage est activée, le niveau de flamme passe par les 3 différents niveaux de réglage.

Appuis sur bouton	Niveau d'effet de flamme	Apparence du foyer
1er appui	Moyenne	Flammes moyennes, bûches de luminosité moyenne
2e appui	Basse	Flammes basses, bûches de faible luminosité
3e appui	Haut	Flammes hautes, bûches de luminosité élevée

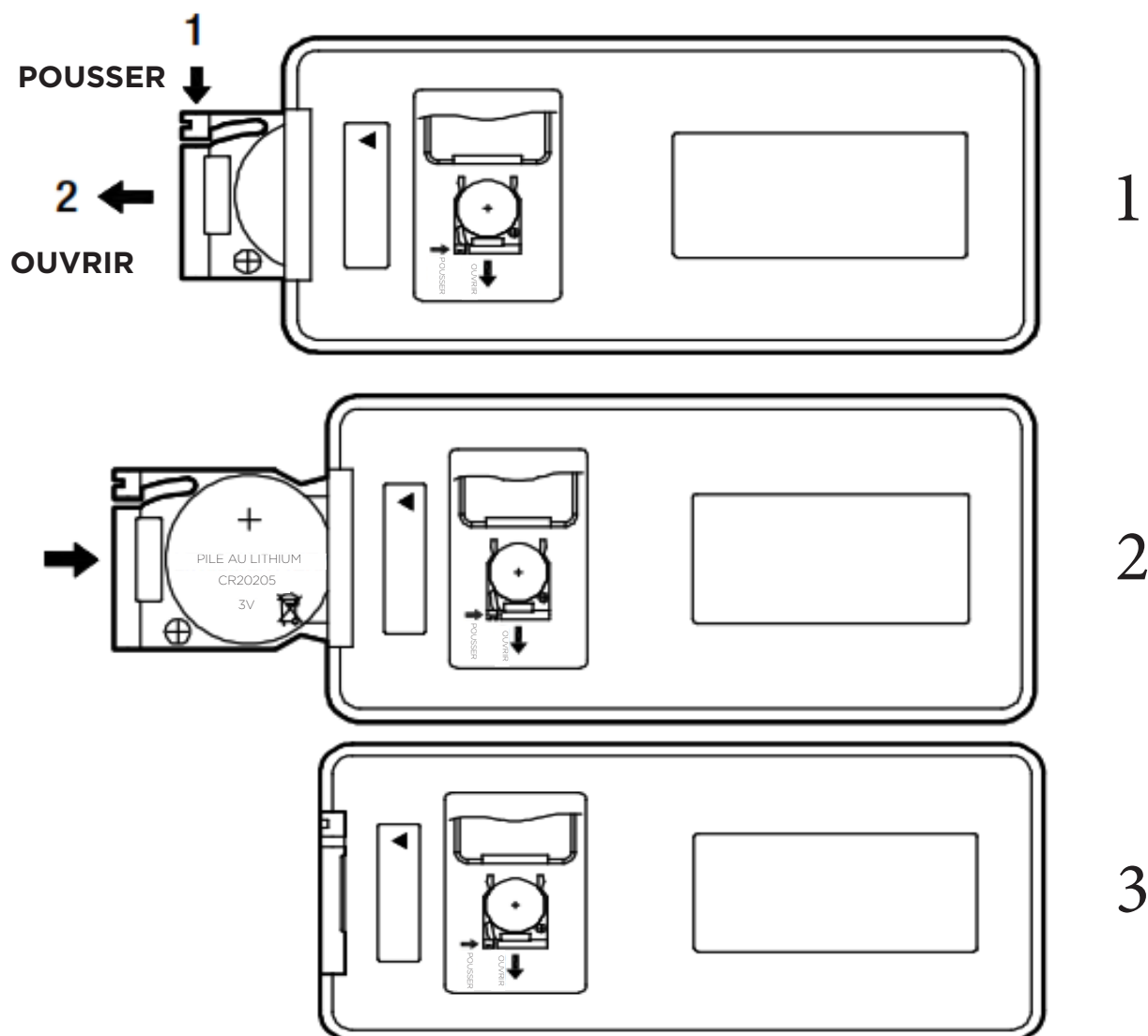
Si la flamme est éteinte lorsque l'appareil est éteint à l'aide du bouton interrupteur d'alimentation, les flammes s'allumeront au réglage haut lorsque vous allumerez le foyer



REPLACEMENT DE LA PILE DE LA TÉLÉCOMMANDE

La pile est fournie avec la télécommande. Avant la première utilisation, retirez la pellicule de plastique isolant la pile. S'il faut remplacer la pile, utilisez une pile CR2025 au lithium. Veuillez suivre les instructions ci-dessous pour remplacer la pile.

1. Retirez le support de la pile.
2. Insérez la pile avec le côté bouton dans le support de la pile, en vous assurant que la pile est fermement en place.
3. Appuyez sur le support de la batterie dans la télécommande, en vous assurant qu'il s'enclenche en position.
4. Retournez la télécommande et pointez-la vers le foyer/appareil de chauffage.
5. Appuyez sur le bouton d'alimentation sur le dessus et voyez si les flammes du foyer s'allument ou s'éteignent.
6. Si rien ne semble se produire, vérifiez que la pile est correctement installée et réessayez.



AVERTISSEMENTS DE SÉCURITÉ CONCERNANT LES PILES

AVERTISSEMENT : N'avalez pas de piles.

- Les piles non rechargeables ne doivent pas être rechargées.
- Assurez-vous que la polarité des piles installées est correcte.
- Une pile épuisée doit être retirée de la télécommande.
- Achetez toujours des piles de taille et de qualité les plus adaptées à l'utilisation prévue.
- Nettoyez les contacts de la pile ainsi que ceux de l'appareil avant d'installer la pile.
- Retirez les piles de la télécommande si l'équipement n'est pas utilisé pendant une période prolongée.

Lorsque la télécommande cesse de fonctionner ou que sa portée semble réduite, il est temps de remplacer la pile.

Remarque : La pile doit être retirée si le produit doit rester inutilisé pendant une longue période.

ATTENTION : Les piles non rechargeables ne doivent pas être rechargées. Une pile épuisée doit être retirée de la télécommande.

UTILISATION DE LA TÉLÉCOMMANDE

Les boutons de la télécommande fonctionnent de la même manière que les boutons du panneau avant du foyer. Consultez la section Instructions d'utilisation pour plus d'informations sur la fonctionnalité de ces boutons.

**Interrupteur
d'alimentation**



**Commande
des flammes**



**Commande de
la fonction de
chauffage**



NETTOYAGE ET ENTRETIEN

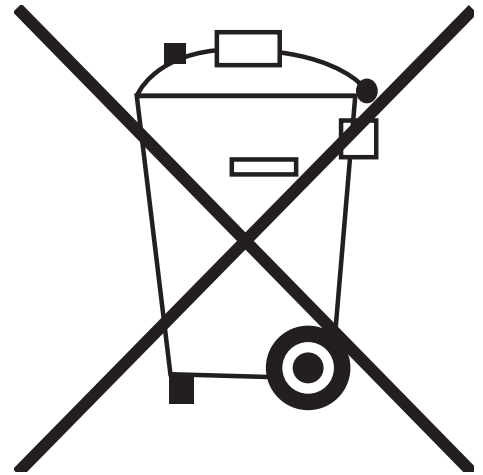
ÉLIMINATION DES PILES USAGÉES

Une pile peut contenir des substances dangereuses qui pourraient être nocives pour l'environnement et la santé humaine.

Ce symbole inscrit sur la pile ou l'emballage indique que la pile usagée ne doit pas être traitée comme un déchet municipal. Au lieu de cela, il doit être laissé à un centre de collecte prévu pour le recyclage.

En vous assurant que la pile usagée est éliminée correctement, vous contribuerez à prévenir les conséquences négatives potentielles pour l'environnement et la santé humaine. Le recyclage des matériaux contribuera à conserver les ressources naturelles.

Pour de plus amples renseignements sur la collecte et le recyclage des piles usagées, veuillez contacter votre municipalité locale, votre service d'élimination des déchets ou le lieu de vente où vous avez acheté cet article.



NETTOYAGE ET ENTRETIEN

- Assurez-vous que l'appareil est éteint, débranché et que les éléments chauffants sont froids lorsque vous nettoyez le foyer.
- Nettoyez la garniture métallique à l'aide d'un chiffon doux, propre et humide. N'UTILISEZ PAS de poli pour laiton ou de nettoyants ménagers, car ces produits endommageront la garniture métallique.
- Les moteurs utilisés pour l'ensemble de ventilateur et de générateur de flammes sont pré-lubrifiés pour prolonger la durée de vie des roulements et ne nécessitent aucune lubrification supplémentaire. Toutefois, un nettoyage ou une aspiration périodique du ventilateur et des éléments de chauffage et des événements d'entrée/de sortie d'air est recommandé.
- Tout autre entretien doit être effectué par un représentant de service autorisé.

PROBLÈME

L'utilisation du foyer avec la fonction de chauffage activé provoque un déclenchement dans le circuit d'alimentation

SOLUTION

- Le foyer ne doit pas être utilisé avec une multiprise ou une rallonge. Assurez-vous que votre appareil est branché seul sur une prise murale de qualification standard correctement mise à la terre.

L'appareil ne s'allume pas.

- Vérifiez que la fiche de l'appareil est entièrement branchée à une prise standard de 120 V.
- Appuyez sur le bouton interrupteur d'alimentation du panneau de commande.

Il y a un effet de flamme visible, mais le foyer ne continue pas à souffler de l'air chaud après avoir allumé le foyer à plusieurs reprises. Le foyer continue de s'éteindre automatiquement après quelques minutes.

- Appuyez sur le bouton de commande de chauffage plusieurs fois pour vous assurer qu'il est en position de "MARCHE".
- Assurez-vous que le mode démo est désactivé.
- Pour désactiver le mode démo, appuyez sur le bouton interrupteur d'alimentation pendant 10 secondes.

Le foyer ne fonctionne pas, mais les interrupteurs d'alimentation et de chauffage sont en position de "MARCHE"

- Éteignez le foyer et débranchez l'appareil de la prise murale pendant 5 minutes. Après 5 minutes, rebranchez l'appareil à la prise murale et utilisez-le de façon normale. Assurez-vous qu'aucun objet ne bloque les événements d'aération à l'arrière et à l'avant de votre foyer.

La télécommande ne fonctionne pas.

- Remplacez la pile de la télécommande.
- Utilisez la télécommande à un rythme lent et mesuré. Appuyer sur les boutons à plusieurs reprises et à rythme rapide peut entraîner un dysfonctionnement de la télécommande.
- Appuyez légèrement sur les boutons de la télécommande avec un mouvement régulier.
- Tenez-vous plus près de votre foyer.
- Retirez les objets qui pourraient bloquer la capacité de votre télécommande à communiquer avec votre foyer.

GARANTIE



GARANTIE LIMITÉE DE 1 ANS*

Cet article CANVAS comprend une garantie de un (1) an contre les défauts de fabrication et de matériau(x). Distribution Trifeuil consent à remplacer l'article défectueux lorsqu'il est retourné par l'acheteur original, accompagné de la preuve d'achat, au cours de la période de garantie convenue. Exclusion : usure ou bris causés par un usage abusif ou inapproprié.

N° DE MODÈLE : 064-4015-0

Fabriqué au Vietnam

Importé par Trileaf Distribution Trifeuil Toronto, Canada M4S 2B8

CANVAS^{TM/MC}

En exclusivité chez Canadian Tire

