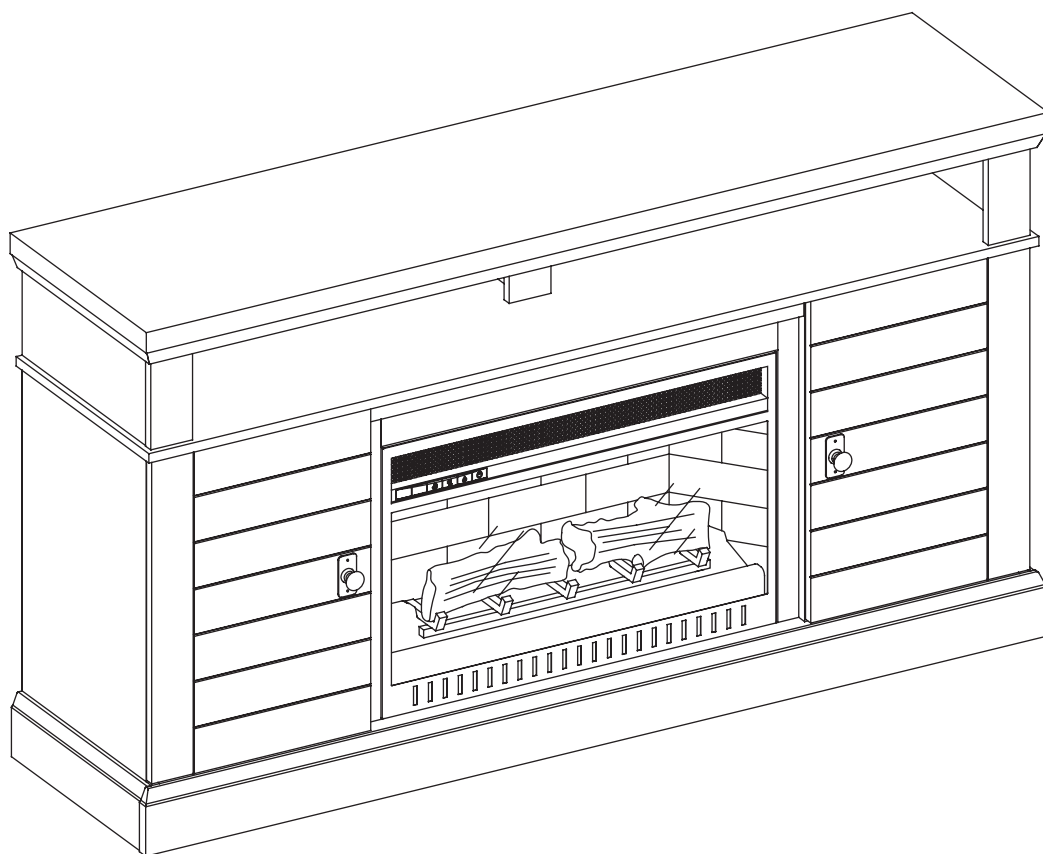


CANVAS^{TM/MC}

FOYER MULTIMÉDIA ASHCROFT DE 60 PO

N° DE MODÈLE : 064-4017-6



INSTRUCTIONS D'ASSEMBLAGE



VOUS RENCONTREZ DES PROBLÈMES?

NUMÉRO SANS FRAIS :

1 888 670-6684

CANVAS™

INSPIRÉ PAR LE CANADA



Nous croyons au pouvoir de la décoration pour donner son âme à votre maison.

C'est pour cela que les collections **CANVAS^{MC} s'inspirent des Canadiens et de leur style de vie.**

Qu'il s'agisse de meubles tendance, de décorations pour les fêtes ou pour le plein air, **CANVAS^{MD}** vous permet de rafraîchir facilement votre espace pour qu'il reflète **votre style unique et votre mode de vie.**

Nous serions ravis de recevoir vos commentaires judicieux. Visitez notre site Web à canadiantire.ca pour nous parler de votre expérience et partagez vos photos avec nous en utilisant **#mycanvasstyle.**

Montrez-nous comment vous donnez vie à **CANVAS^{MD}.** Nous avons hâte de les voir!

TABLE DES MATIÈRES

Consignes de sécurité.....	4
Liste des pièces.....	6
Guide étape par étape.....	10
Instructions d'utilisation.....	39
Nettoyage et entretien.....	46
Dépannage.....	47
Renseignements sur la garantie.....	48



AVERTISSEMENT! POUR RÉDUIRE LE RISQUE DE BLESSURES GRAVES, LISEZ LES INSTRUCTIONS DE SÉCURITÉ SUIVANTES AVANT D'ASSEMBLER ET D'UTILISER CE FOYER.

Lors de l'utilisation d'appareils électriques, des précautions de base doivent être respectées afin de réduire le risque d'incendie, de choc électrique et de blessures, y compris ce qui suit :

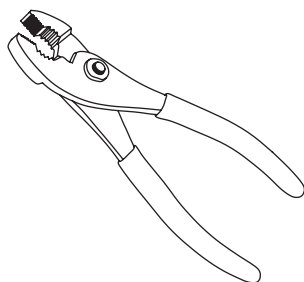
- Si vous n'observez pas à la lettre les instructions contenues dans le présent document, une décharge électrique ou un incendie pourrait survenir et entraîner des dommages matériels, des blessures corporelles ou la mort.
- Cet appareil est chaud lorsqu'il fonctionne. Pour ne pas vous brûler, évitez tout contact de la peau avec les surfaces chaudes. Gardez les matériaux combustibles, comme les meubles, les oreillers, la literie, le papier, les vêtements et les rideaux à une distance d'au moins 3 pi (0,9 m) du devant de l'appareil de chauffage, et gardez-les éloignés des côtés et de l'arrière de l'appareil.
- Faites extrêmement attention lorsque l'appareil de chauffage est utilisé en présence d'enfants ou de personnes handicapées ou lorsqu'il est utilisé sans supervision.
- Ne placez pas le cordon d'alimentation sous un tapis. Ne couvrez pas le cordon d'alimentation avec un tapis ou tout article similaire. Installez le cordon d'alimentation de telle sorte qu'il n'entrave pas la circulation et que personne ne risque de trébucher ou de marcher dessus.
- N'insérez pas et ne laissez pas d'objets étrangers pénétrer dans les ouvertures de ventilation ou d'échappement car cela pourrait provoquer une décharge électrique ou un incendie, ou endommager l'appareil.
- Cet appareil contient des pièces chaudes ou des pièces qui produisent des arcs ou des étincelles à l'intérieur. N'utilisez pas cet appareil dans des endroits où de l'essence, de la peinture ou des matériaux ou liquides inflammables sont utilisés ou rangés.

Ce foyer ne doit pas être utilisé comme séchoir pour vêtements. Les bas de Noël ou les décorations ne doivent pas être accrochés dessus ou à proximité du foyer.

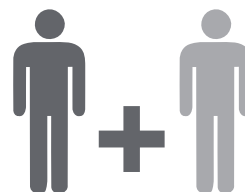
OUTILS REQUIS



Tournevis à tête cruciforme



Pince



2 personnes

CONSIGNES DE SÉCURITÉ

CONSIGNES DE SÉCURITÉ IMPORTANTES

Utilisez cet appareil uniquement comme décrit dans ce guide d'utilisation. Toute autre utilisation non recommandée par le fabricant peut provoquer un incendie, une décharge électrique ou des blessures corporelles. Lisez toutes les consignes avant d'installer ou d'utiliser le foyer.

1. Lisez attentivement toutes les instructions avant d'utiliser ce radiateur.
2. N'utilisez pas le radiateur à l'extérieur.
3. Cet appareil de radiateur n'est pas conçu pour être utilisé dans la salle de bains, la buanderie, ni tout autre endroit intérieur similaire. Ne placez jamais l'appareil de chauffage à un endroit où il pourrait tomber dans une baignoire ou tout autre réservoir d'eau.
4. Ne placez pas le cordon d'alimentation sous un tapis. Ne couvrez pas le cordon d'alimentation avec un tapis ou tout article similaire. Installez le cordon d'alimentation de telle sorte qu'il n'entrave pas la circulation et que personne ne risque de trébucher ou de marcher dessus.
5. Pour débrancher le foyer, mettez tout d'abord les commandes sur arrêt, puis retirez la fiche de la prise.
6. Branchez le foyer uniquement à une prise correctement mise à la terre. Branchez toujours l'article directement dans une prise murale. N'utilisez jamais de rallonge ni de barre d'alimentation.
7. Pour éviter un éventuel incendie, ne bloquez en aucune façon les entrées d'air ou la sortie d'air du foyer. N'utilisez pas le foyer sur des surfaces molles, comme un lit, où les ouvertures peuvent se bouche.
8. Un limiteur de température se trouve à l'intérieur du foyer. Lorsque la température intérieure surchauffe ou qu'un échauffement anormal se produit,

le dispositif de protection du thermostat coupe l'alimentation électrique pour éviter d'endommager le foyer et réduire les risques d'incendie.

9. Utilisez ce radiateur uniquement comme décrit dans ce manuel. Toute autre utilisation non recommandée par le fabricant peut causer un incendie, un choc électrique ou des blessures.
10. Si possible, débranchez toujours l'appareil lorsqu'il n'est pas utilisé.
11. N'utilisez pas l'appareil si le cordon d'alimentation ou la fiche sont endommagés ou si l'appareil de chauffage ne fonctionne pas bien.
12. N'utilisez pas l'appareil de chauffage s'il est tombé ou a été endommagé de quelque manière que ce soit. Coupez l'alimentation au niveau du tableau de distribution et faites vérifier le foyer par un électricien avant de le réutiliser.

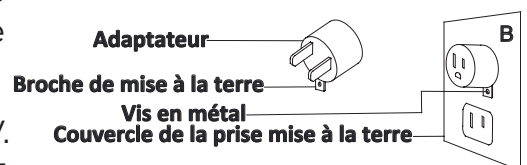
13. Toute réparation de ce foyer doit être effectuée par un technicien qualifié.
14. Ce foyer ne doit en aucun cas être modifié. Les pièces retirées pour l'entretien doivent être replacées avant de pouvoir utiliser le foyer à nouveau.
15. Branchez le foyer uniquement à une prise correctement mise à la terre.
16. Une fois installé, l'appareil doit être mis à la terre selon les codes locaux, conformément au Code canadien de l'électricité CSA C22.2 ou au National Electrical Code ANSI/NFPA n° 70.
17. Le foyer ne doit pas être situé immédiatement sous une prise murale.
18. Ne placez pas le foyer encastrable sur du bois pour éviter de rayer le bois.
19. Ne placez aucun objet sur le foyer encastrable et les systèmes de ventilation afin de prévenir toute surchauffe et tout risque d'incendie.

CONSERVEZ CES CONSIGNES

Un circuit de 12 A/120 V/60 Hz doté d'une prise adéquate est nécessaire. Idéalement, le foyer sera relié à un circuit individuel afin d'éviter qu'un branchement sur un même circuit ne fasse sauter le disjoncteur lorsque l'appareil de chauffage est en marche. L'appareil est doté d'un cordon trifilaire de 6 pi (1,8 m), situé à l'arrière. Ne dépassez pas la cote actuelle de la prise. Branchez toujours l'article directement dans une prise murale. N'utilisez jamais de rallonge ni de barre d'alimentation.

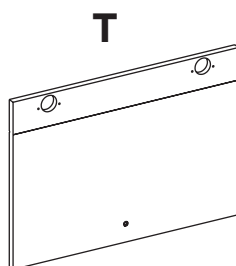
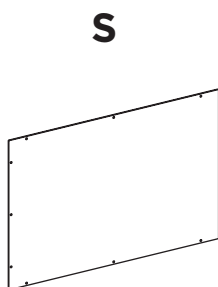
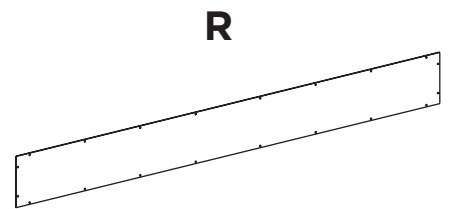
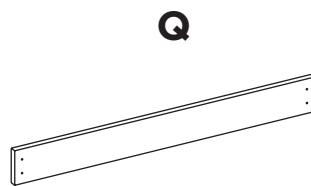
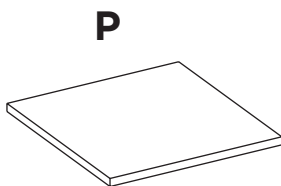
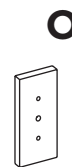
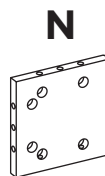
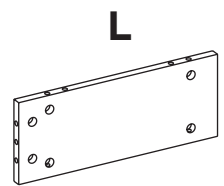
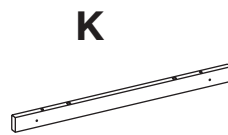
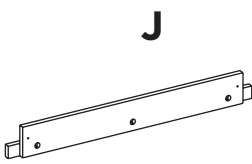
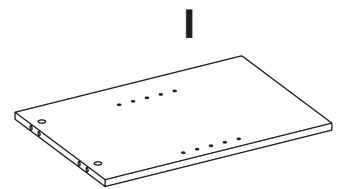
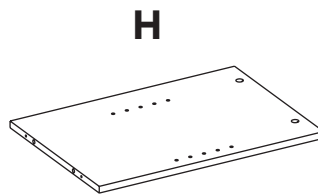
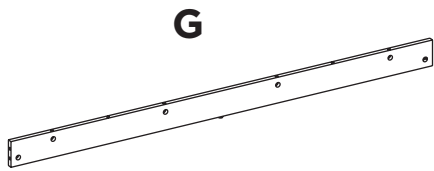
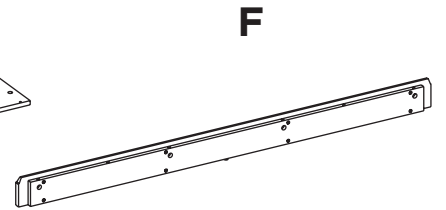
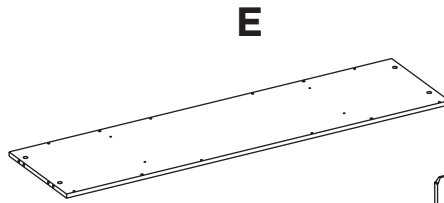
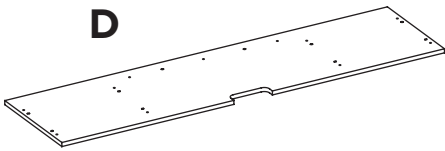
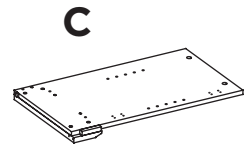
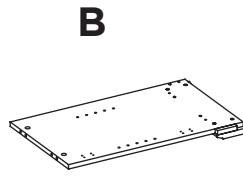
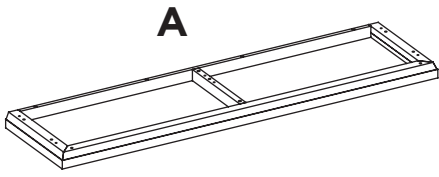
- Ce foyer est destiné à être utilisé sur une prise de 120 V. Le cordon comporte une fiche, comme illustré. Consultez l'illustration pour les instructions de mise à la terre. Un adaptateur tel qu'illustré à la figure B est disponible pour brancher des fiches à trois broches avec mise à la terre à des prises bipolaires. La fiche de terre verte reliée à l'adaptateur doit être connectée à la terre de façon permanente, comme sur une boîte de sortie correctement reliée à la terre. L'adaptateur ne doit pas être utilisé si vous disposez d'une prise tripolaire reliée à la terre.

REMARQUE: L'utilisation d'adaptateurs mis à la terre est interdite dans certaines régions du Canada en raison de préoccupations liées à la sécurité. L'utilisation d'adaptateurs mis à la terre avec des prises à deux orifices n'est pas sécuritaire; des prises adéquates devraient uniquement être installées par un électricien qualifié. Vérifiez les règlements locaux pour vous assurer de la conformité avec les exigences prévues par la loi.

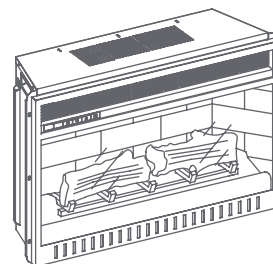


LISTE DES PIÈCES

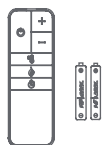
ARTICLE	DESCRIPTION	QUANTITÉ
A	Panneau supérieur	1
B	Panneau latéral inférieur gauche	1
C	Panneau latéral inférieur droit	1
D	Tablette intermédiaire	1
E	Panneau inférieur	1
F	Entretoise avant inférieure	1
G	Entretoise arrière inférieure	1
H	Panneau de séparation inférieur gauche	1
I	Panneau de séparation inférieur droit	1
J	Barre transversale moyenne	1
K	Montant intermédiaire	2
L	Panneau latéral supérieur	2
M	Moulure de panneau latéral supérieur	2
N	Panneau de séparation supérieur	1
O	Moulure de panneau de séparation supérieur	1
P	Tablette réglable	2
Q	Support du foyer	1
R	Panneau arrière supérieur	1
S	Panneau arrière latéral inférieur	2
T	Panneau de porte	2
WH100-26C2D-R	Foyer encastrable	1
OORC006	Télécommande avec pile	1



WH100-26C2D-R



00RC006

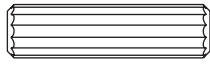


LISTE DES PIÈCES

ARTICLE	DESCRIPTION	QUANTITÉ
AA	Goujon de bois	45 + (5)
BB	Came de verrouillage	43 + (5)
CC	Boulon à came	43 + (5)
DD	Petite vis à tête plate	4 + (1)
EE	Vis moyenne à tête plate	4 + (1)
FF	Longue vis à tête plate	4 + (1)
GG	Petite vis à tête cylindrique bombée	8 + (1)
HH	Vis à rondelle	38+ (4)
II	Support en métal	2
JJ	Plaque en métal triangulaire	2
KK	Pied de nivellement	2
LL	Longue vis à tête cylindrique bombée	8 + (1)
MM	Support à tablette	8 + (1)
NN	Vis en zinc	24 + (3)
OO	Charnière	4
PP	Support métallique en L	2
QQ	Bouton	2
RR	Boulon de poignée	2
SS	Cache de came	26 + (3)
TT	Pare-choc en caoutchouc	4 + (1)
UU	Butée en acrylique	1
VV	Colle	2
WW	Stylo de retouche	1
XX	Matériel de retenue antibasculement	2

Le matériel indiqué entre parenthèses () est supplémentaire si nécessaire.

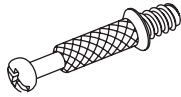
AA



BB



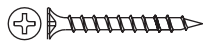
CC



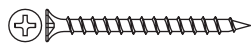
DD



EE



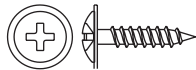
FF



GG



HH



II



JJ



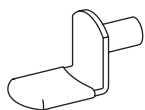
KK



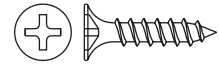
LL



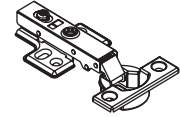
MM



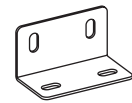
NN



OO



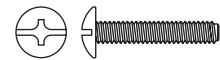
PP



QQ



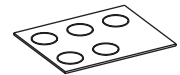
RR



SS



TT



UU



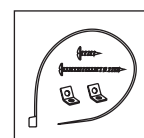
VV



WW



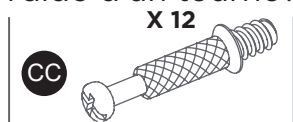
XX



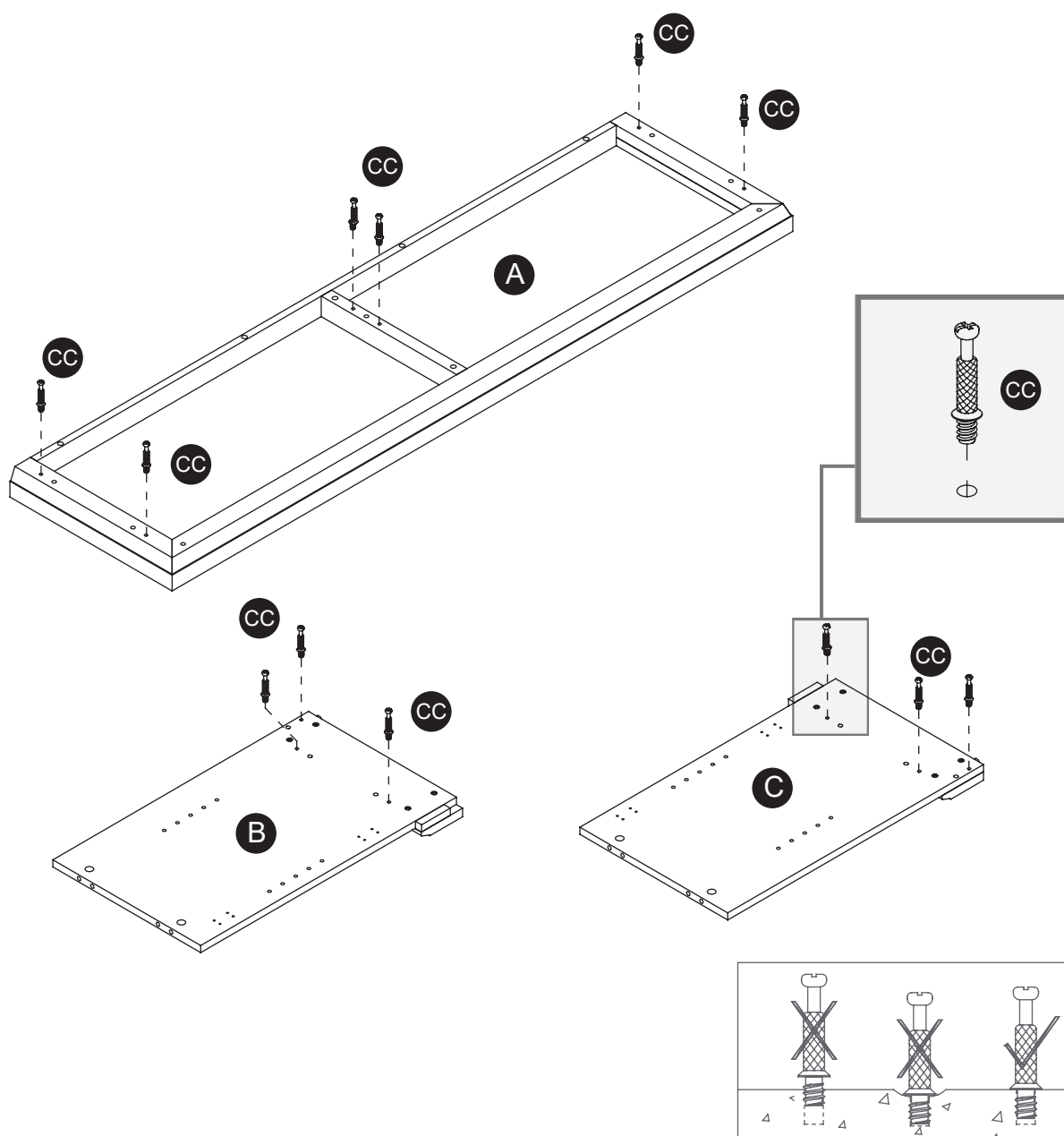
ÉTAPE 1

PIÈCES REQUISES : A, B, C, CC

Vissez fermement les BOULONS DE CAME (CC) dans les petits trous désignés du PANNEAU SUPÉRIEUR (A) et des PANNEAUX LATÉRAUX INFÉRIEURS (B et C) à l'aide d'un tournevis à tête cruciforme.



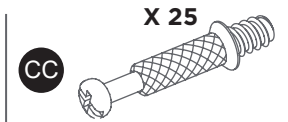
Non illustré à taille réelle



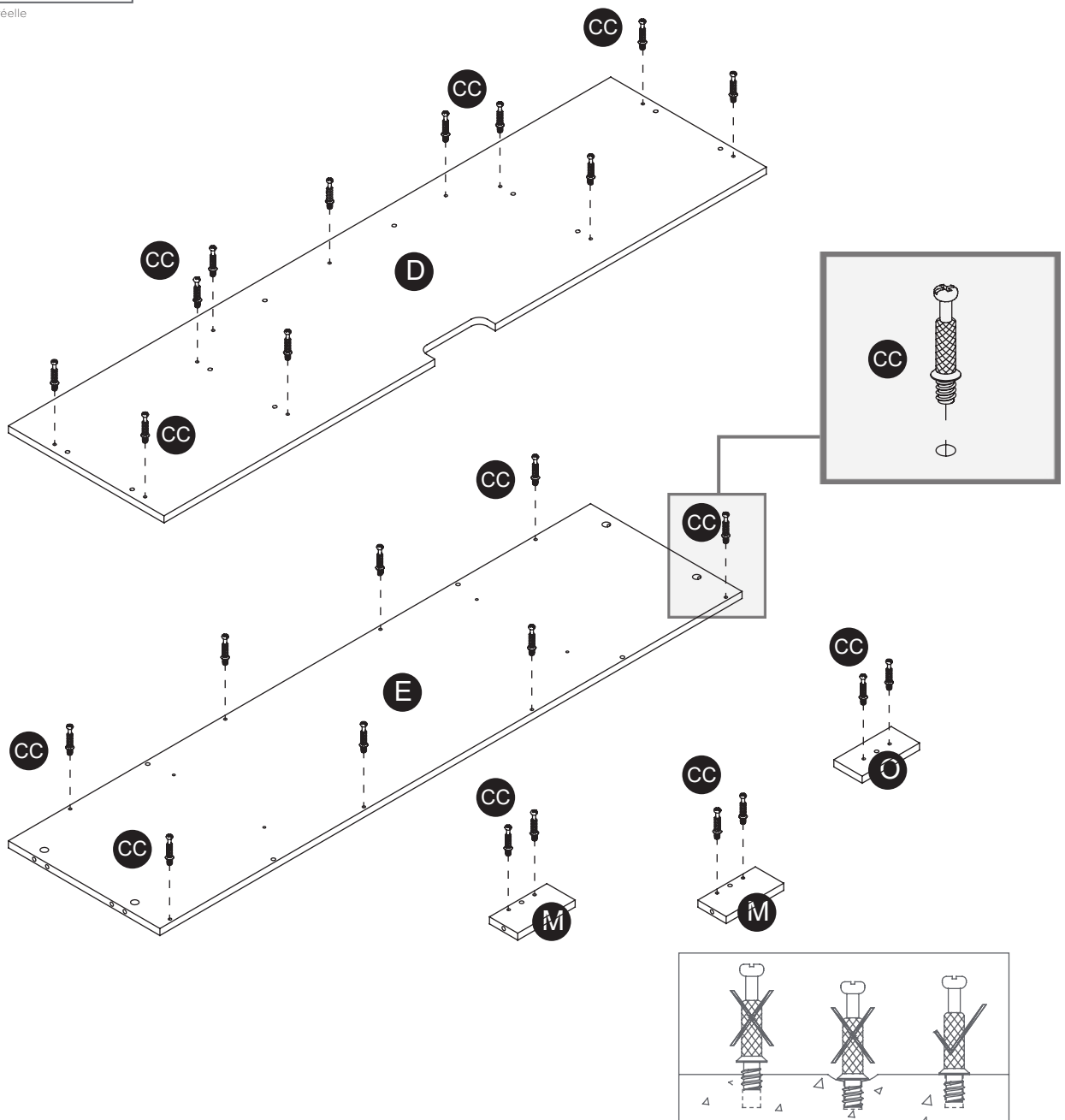
ÉTAPE 2

PIÈCES REQUISES : D, E, M, O, CC

Vissez fermement les BOULONS DE CAME (CC) dans les petits trous désignés de la TABLETTE INTERMÉDIAIRE (D), LE PANNEAU INFÉRIEUR (E), LES MOULURES DU PANNEAU LATÉRAL SUPÉRIEUR (M) et MOULURE DE PANNEAU DE SÉPARATION SUPÉRIEUR (O) à l'aide d'un tournevis à tête cruciformer.



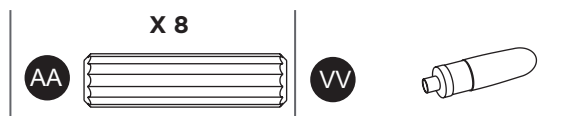
Non illustré à taille réelle



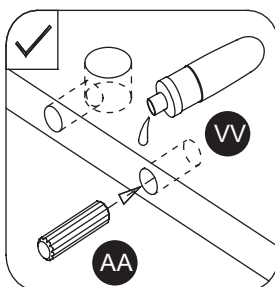
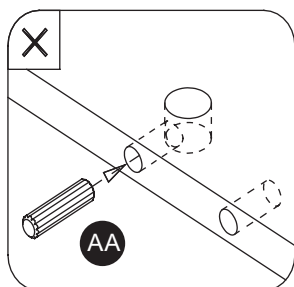
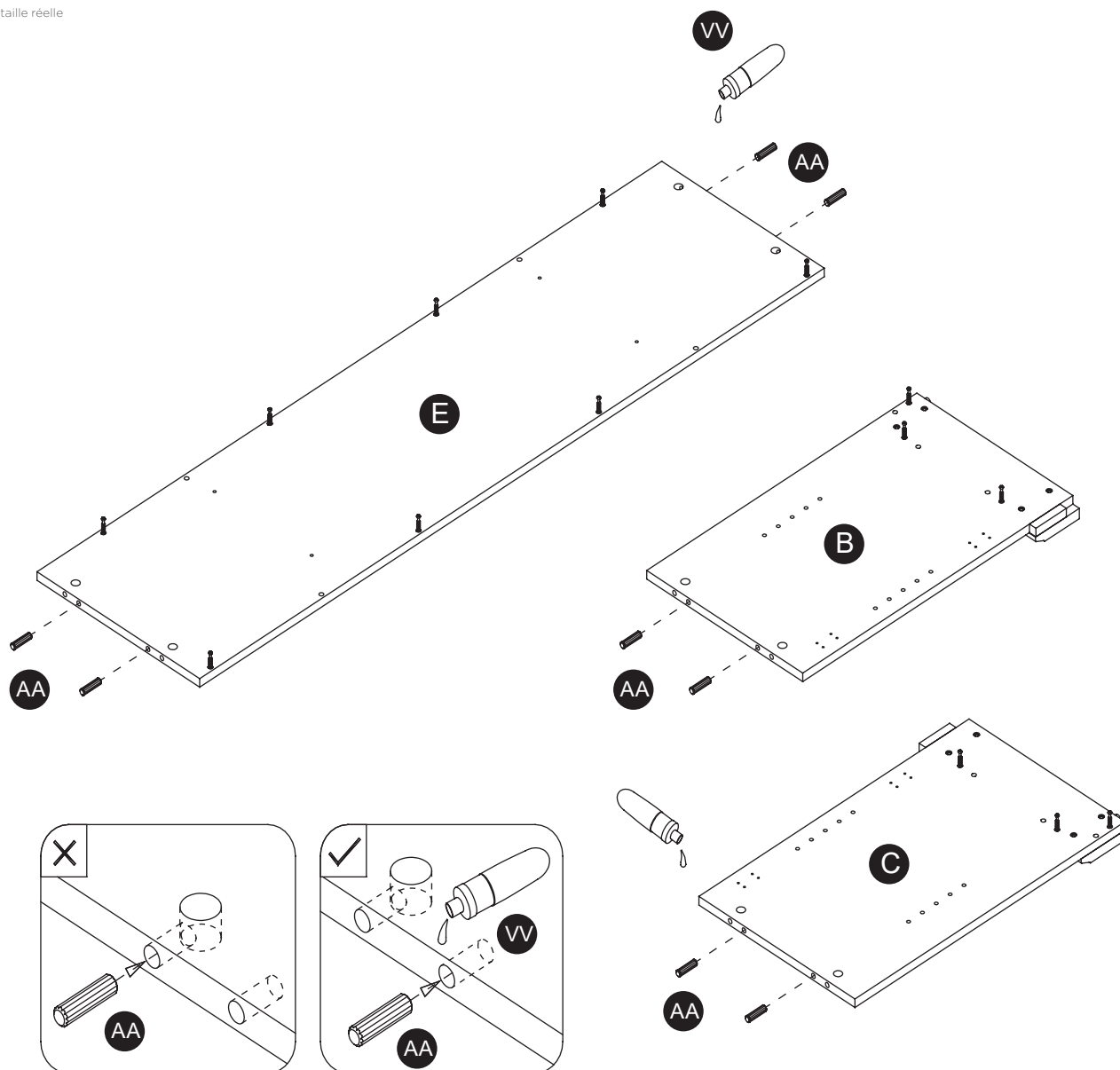
ÉTAPE 3

PIÈCES REQUISES : E, B, C, AA, VV

Collez les GOUJONS DE BOIS (AA) dans les trous intérieurs du PANNEAU INFÉRIEUR (E) et des PANNEAUX LATÉRAUX INFÉRIEURS (B et C) comme indiqué.



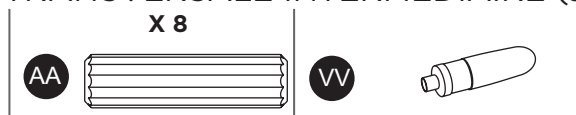
Non illustré à taille réelle



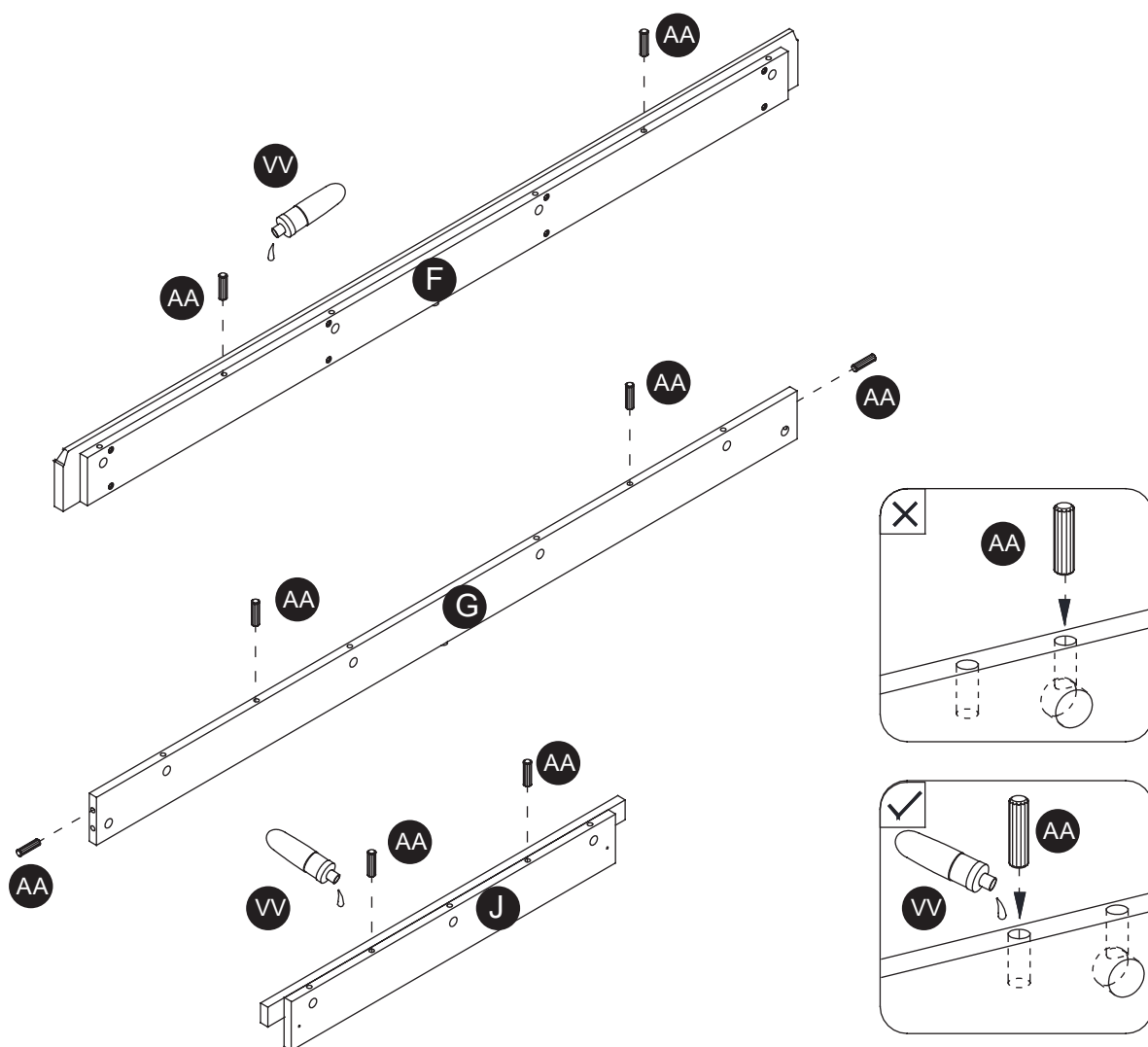
ÉTAPE 4

PIÈCES REQUISES : F, G, J, AA, VV

Collez les GOUJONS DE BOIS (AA) dans les trous intérieurs de l'ENTRETOISE AVANT INFÉRIEURE (F), de l'ENTRETOISE ARRIÈRE INFÉRIEURE (G), de la BARRE TRANSVERSALE INTERMÉDIAIRE (J), comme illustré.



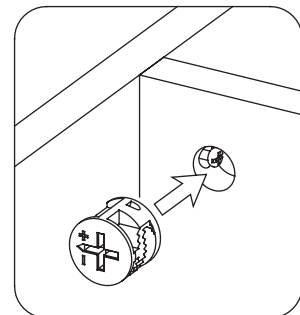
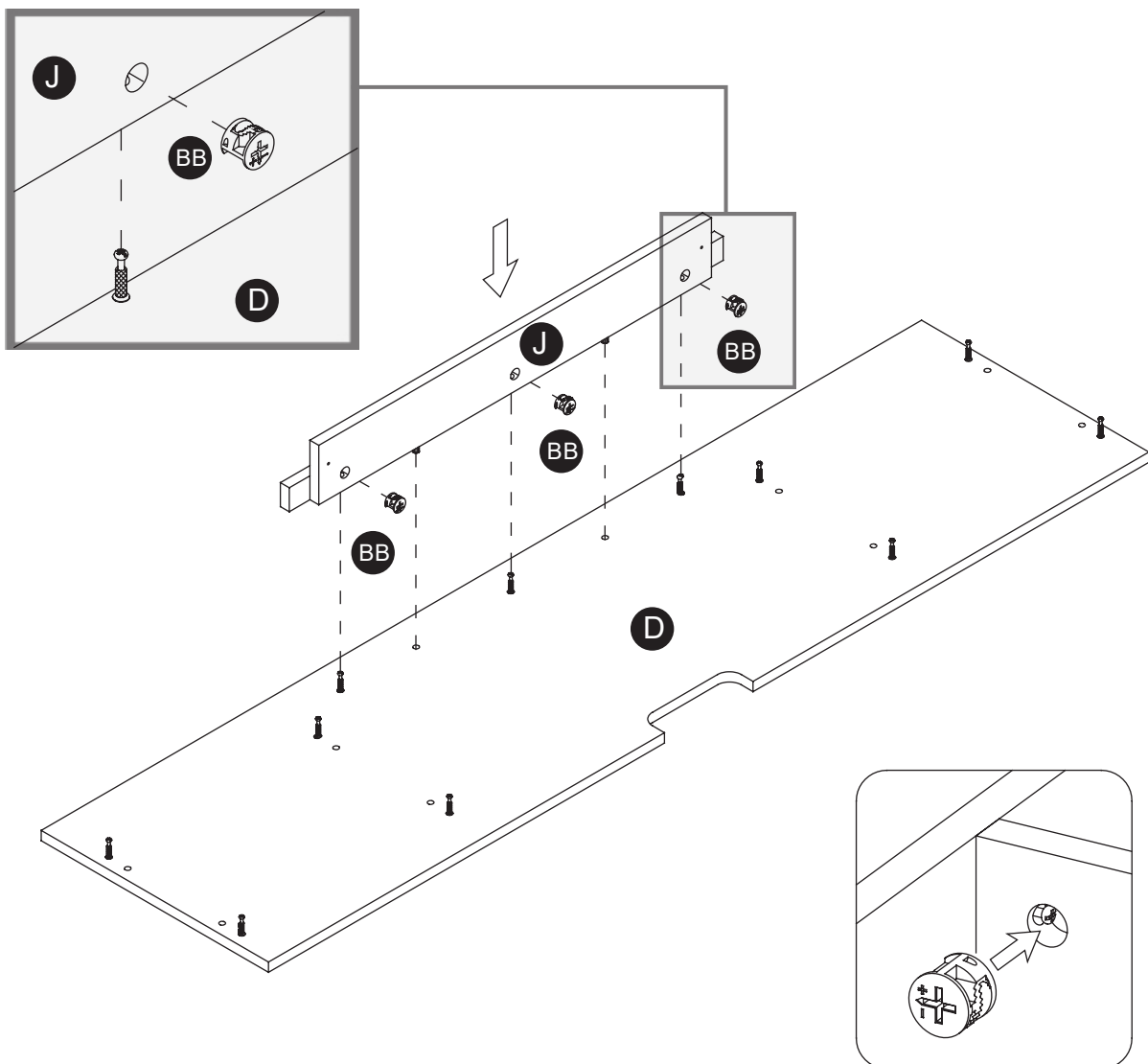
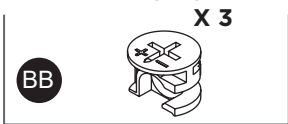
Non illustré à taille réelle



ÉTAPE 5

PIÈCES REQUISES : D, J, BB

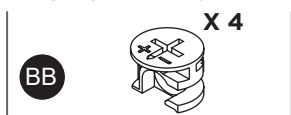
Fixez la BARRE TRANSVERSALE INTERMÉDIAIRE (J) à la TABLETTE INTERMÉDIAIRE (D) en engageant trois CAMES DE VERROUILLAGE (BB).



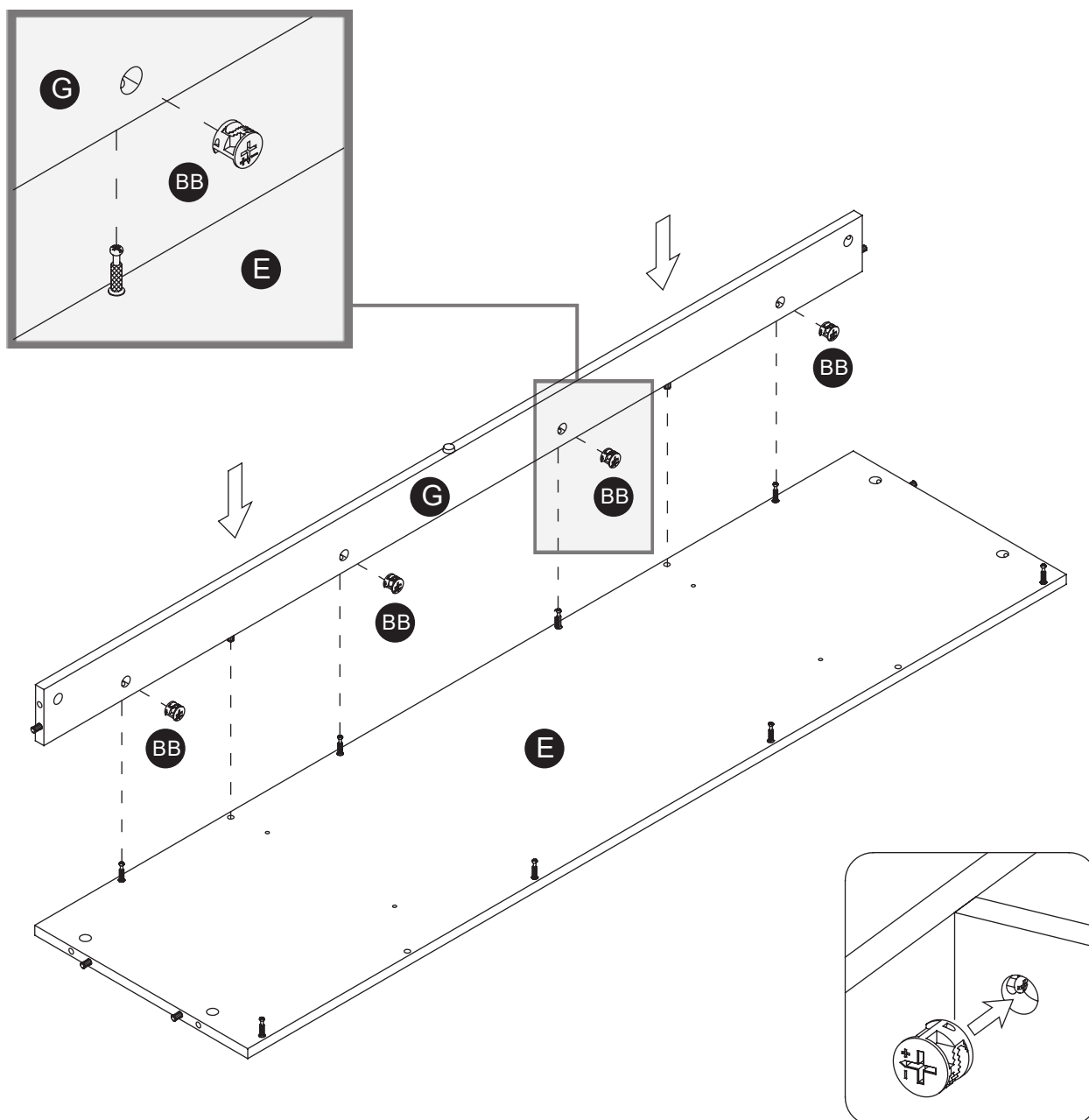
ÉTAPE 6

PIÈCES REQUISES : E, G, BB

Fixez L'ENTRETOISE ARRIÈRE INFÉRIEURE (G) au PANNEAU INFÉRIEUR (E) en engageant quatre CAMES DE VERROUILLAGE (BB).



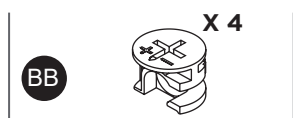
Non illustré à taille réelle



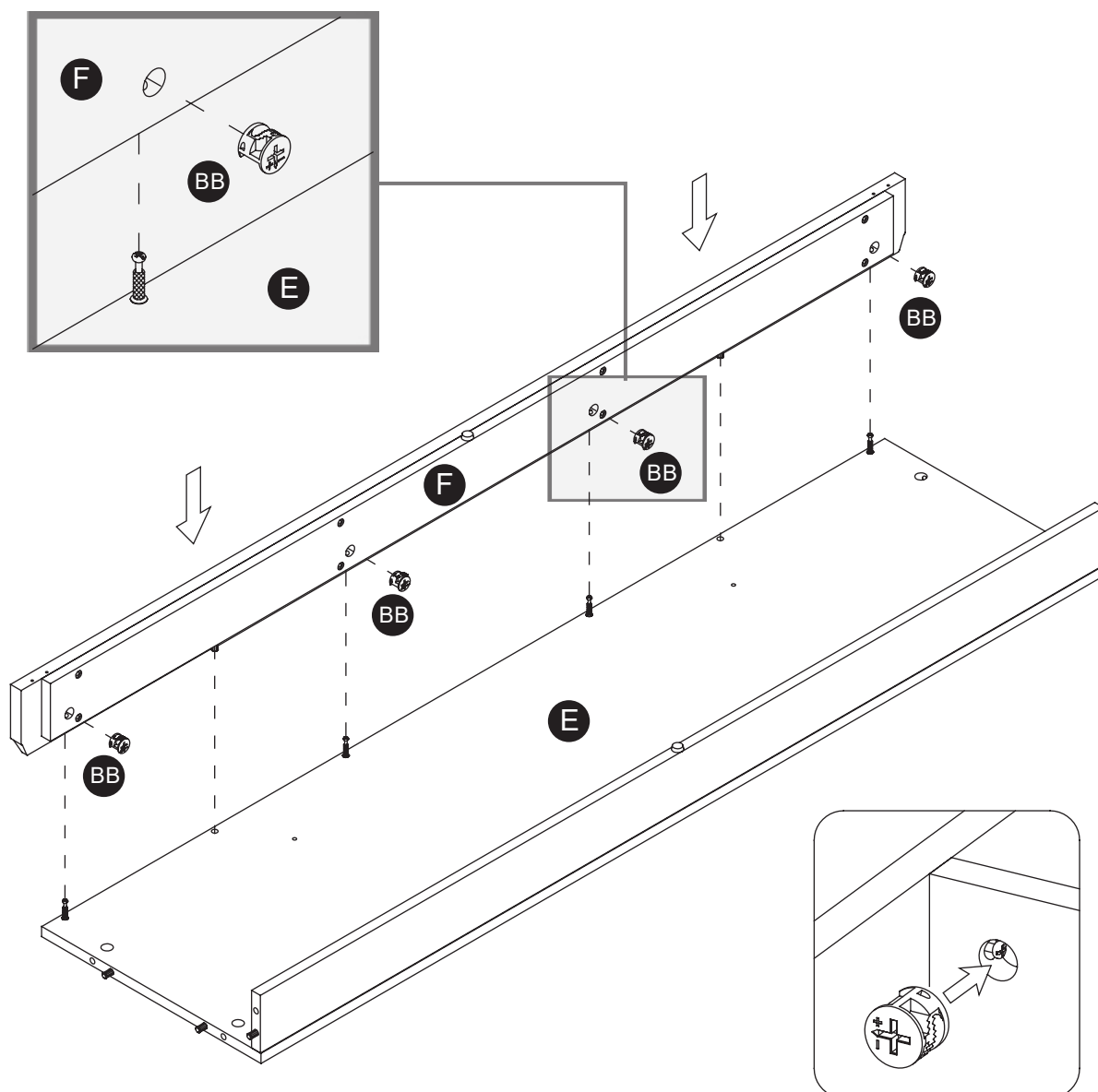
ÉTAPE 7

PIÈCES REQUISES : E, F, BB

Fixez l'ENTRETOISE AVANT INFÉRIEURE (F) au PANNEAU INFÉRIEUR (E) en engageant quatre CAMES DE VERROUILLAGE (BB).



Non illustré à taille réelle



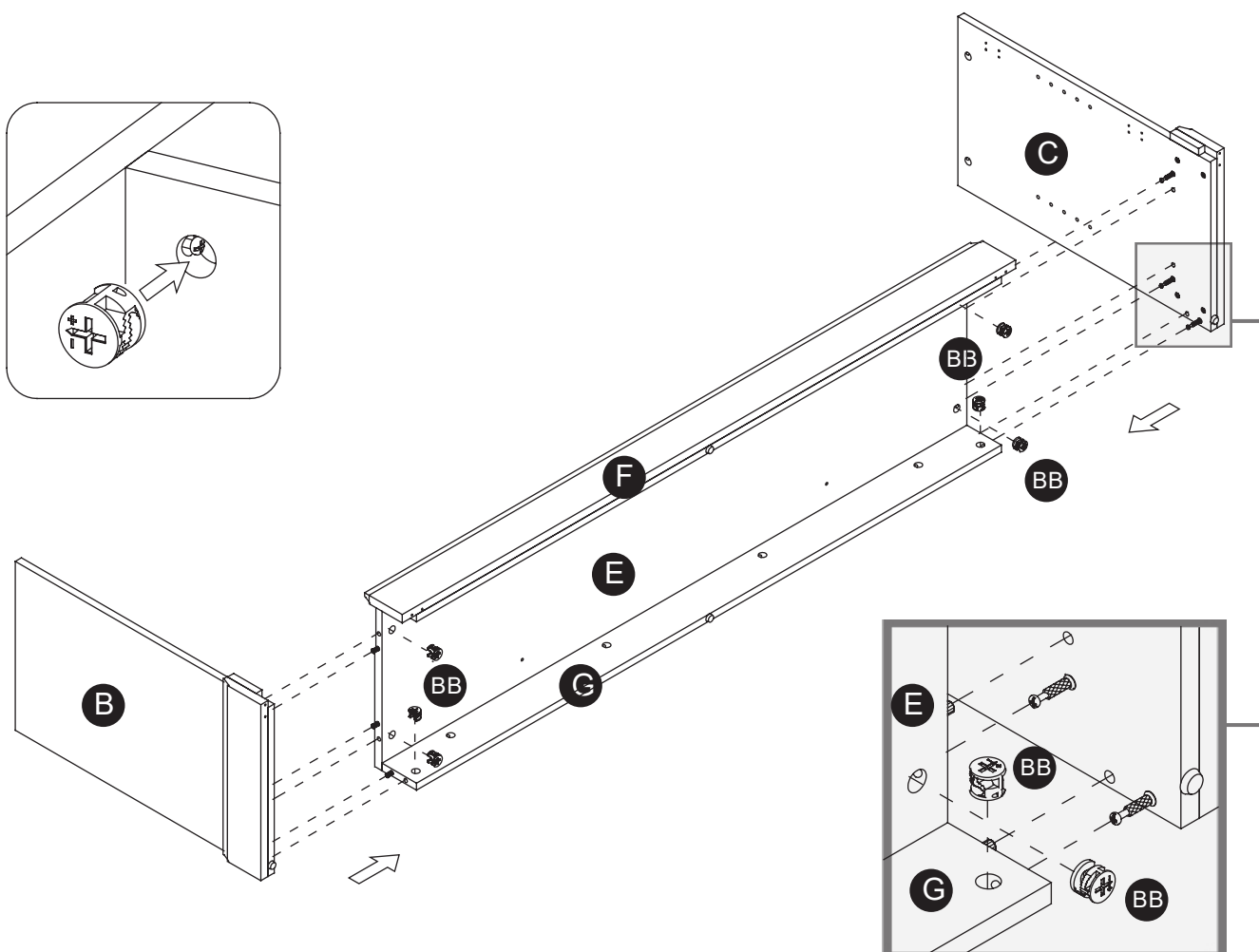
ÉTAPE 8

PIÈCES REQUISES : B, C, E, F, G, BB

Alignez les gros trous des deux PANNEAUX LATÉRAUX INFÉRIEURS (B et C) avec les GOUJONS DE BOIS (AA) insérés et appuyez-les ensemble. Fixez les PANNEAUX LATÉRAUX INFÉRIEURS (B et C) en place en engageant six CAMES DE VERROUILLAGE (BB).



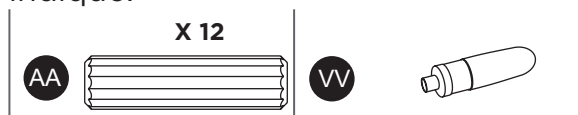
Non illustré à taille réelle



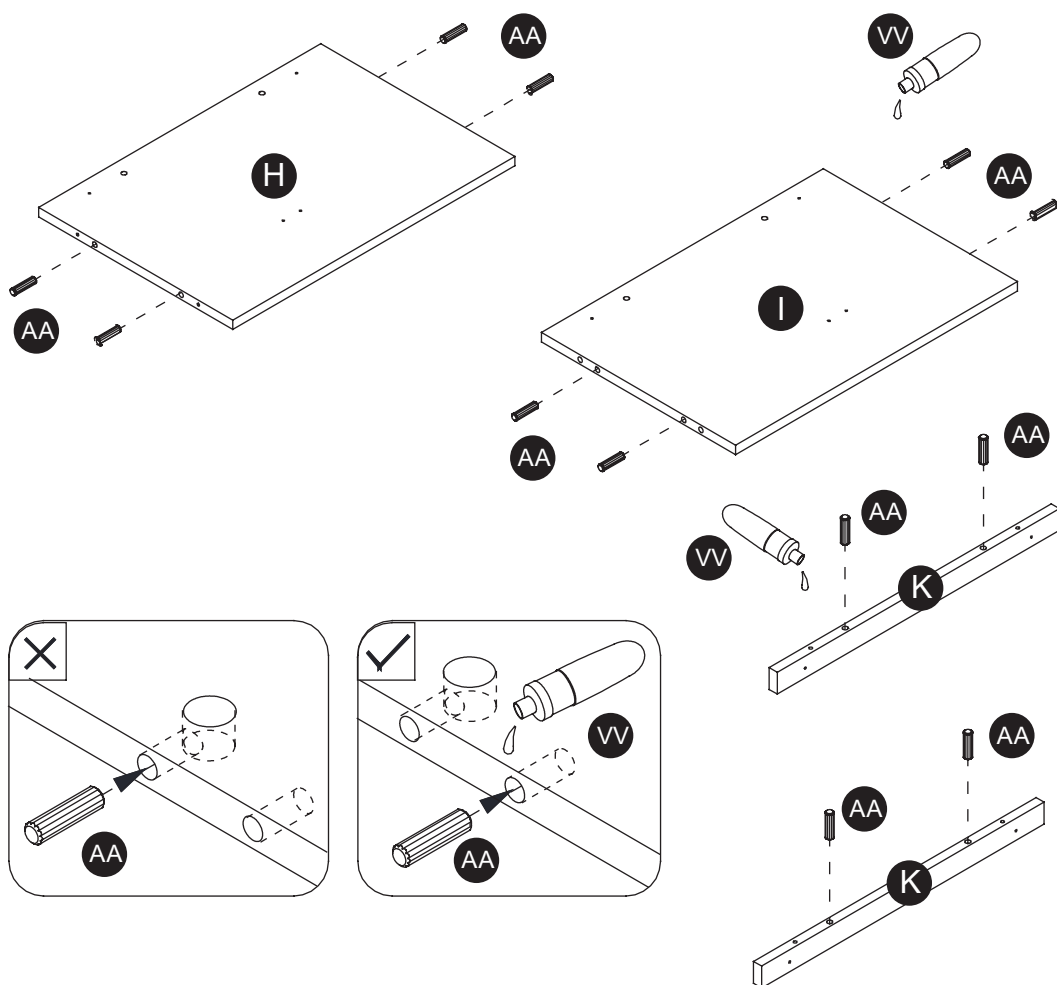
ÉTAPE 9

PIÈCES REQUISES : H, I, K, AA, VV

Collez les GOUJONS DE BOIS (AA) dans les trous intérieurs des PANNEAUX DE SÉPARATION INFÉRIEURS (H et I) et des MONTANTS INTERMÉDIAIRES (K) comme indiqué.



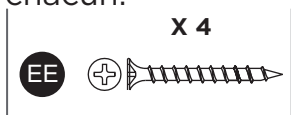
Non illustré à taille réelle



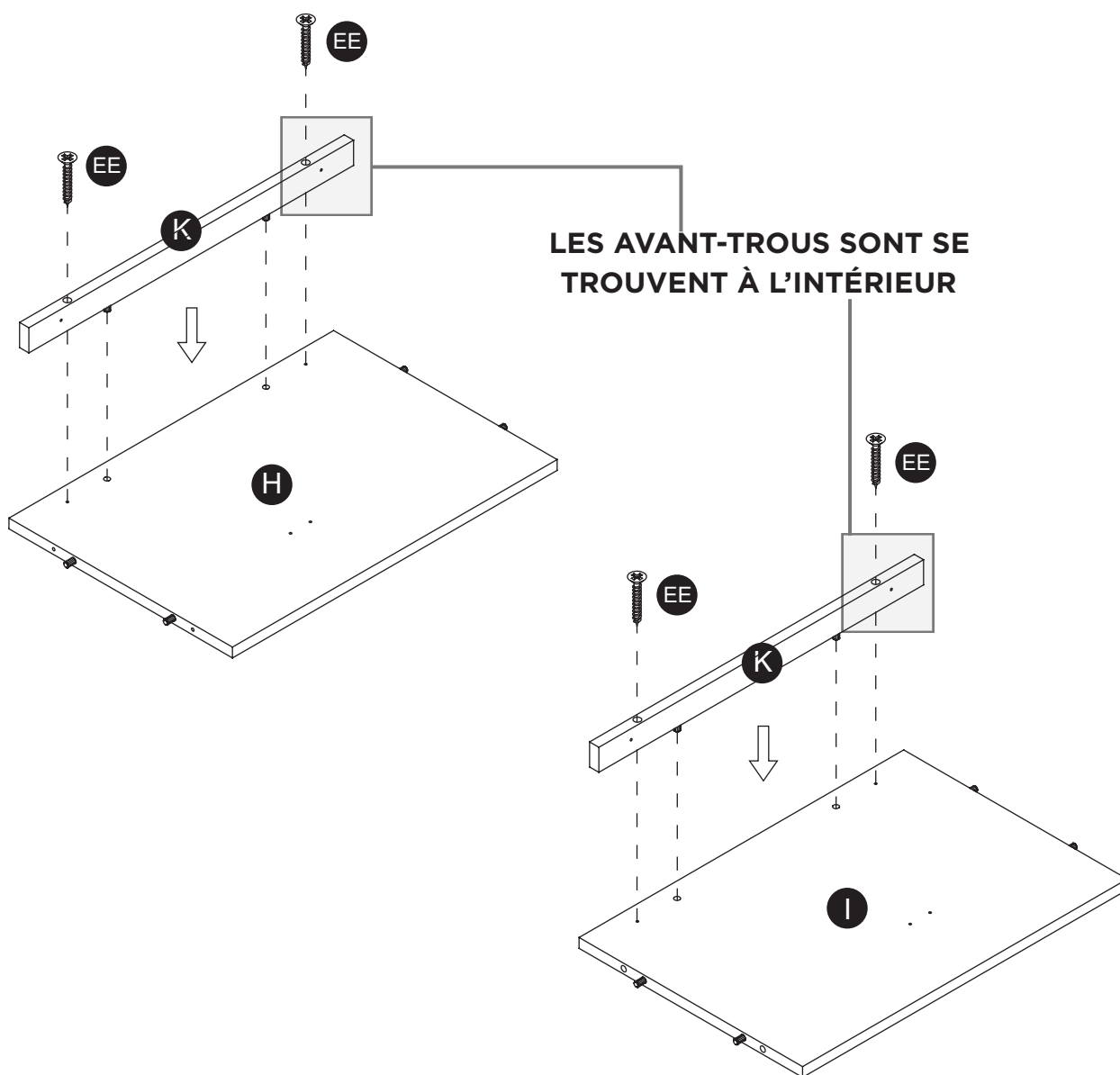
ÉTAPE 10

PIÈCES REQUISES : H, I, K, EE

Fixez les MONTANTS INTERMÉDIAIRES (K) aux PANNEAUX DE SÉPARATION INFÉRIEURS (H et I) au moyen de deux VIS MOYENNES À TÊTE PLATE (EE) dans chacun.



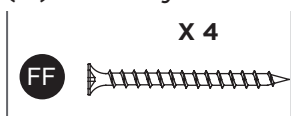
Non illustré à taille réelle



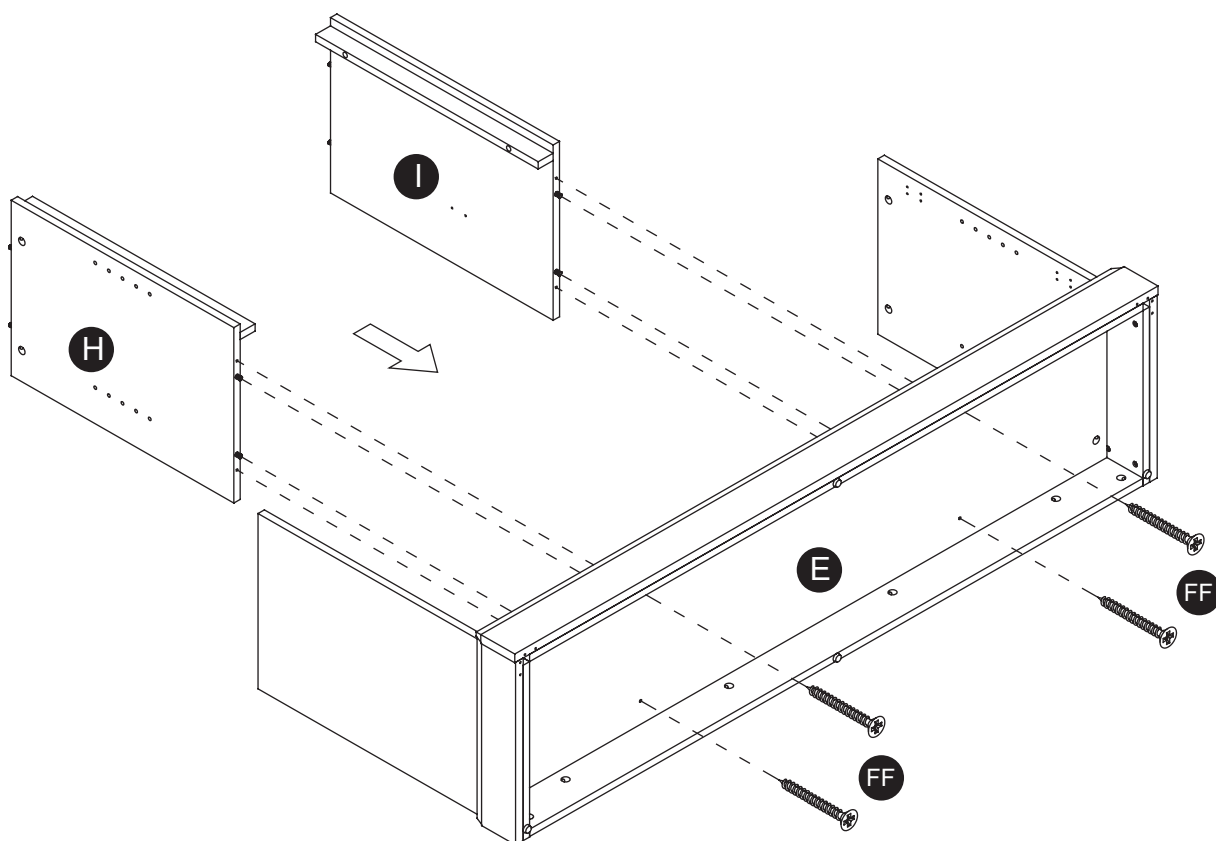
ÉTAPE 11

PIÈCES REQUISES : E, H, I, FF

Fixez les PANNEAUX DE SÉPARATION INFÉRIEURS (H et I) au PANNEAU INFÉRIEUR (E) au moyen de quatre LONGUES VIS À TÊTE PLATE (FF).



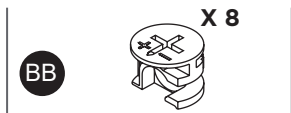
Non illustré à taille réelle



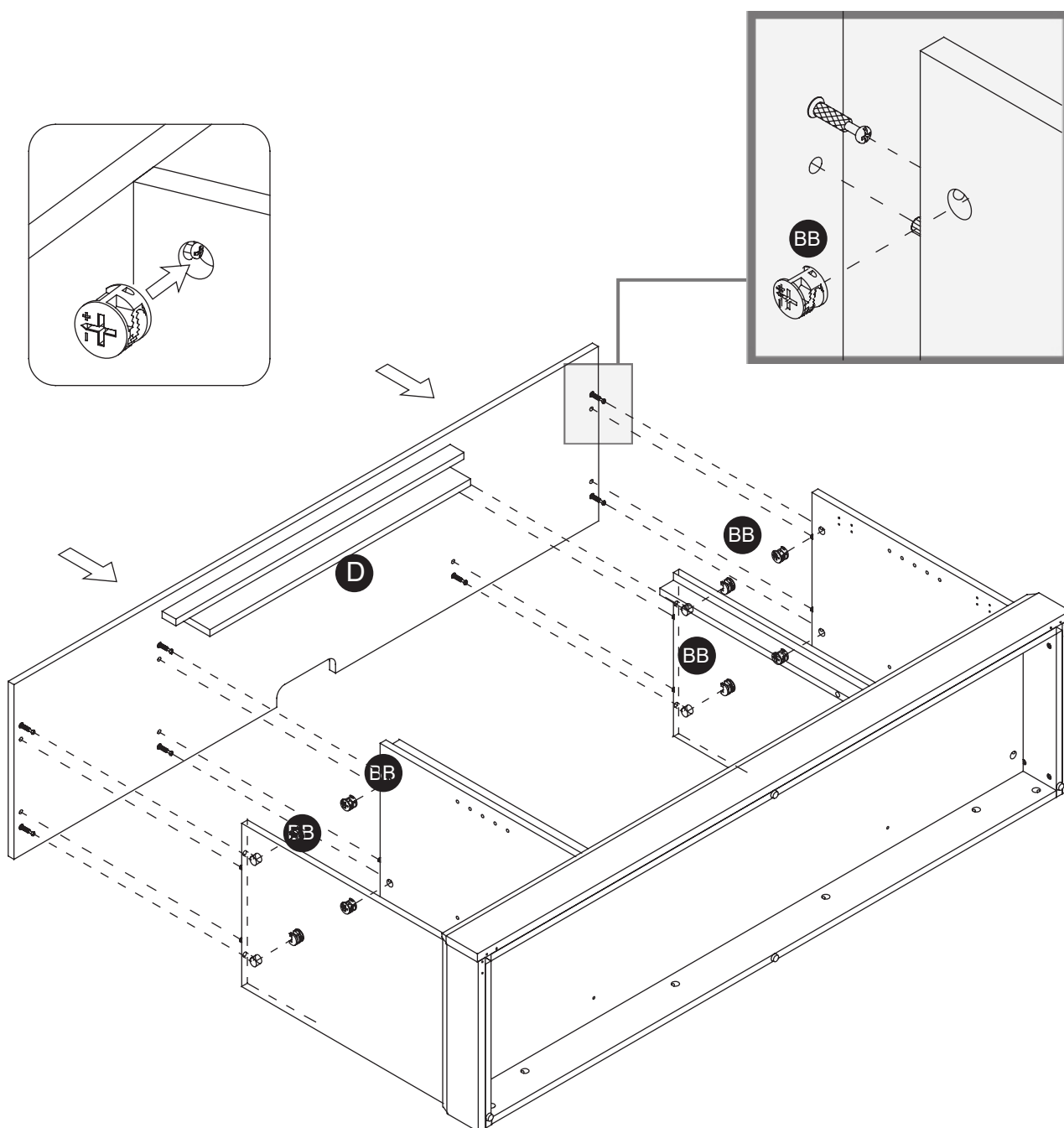
ÉTAPE 12

PIÈCES REQUISES : D, BB

Demandez de l'aide pour positionner correctement le PANNEAU INTERMÉDIAIRE (D) sur les GOUJONS DE BOIS (AA) insérés sur les panneaux verticaux, et fixez-le en place en engageant huit CAMES DE SERRURE (BB).



Non illustré à taille réelle



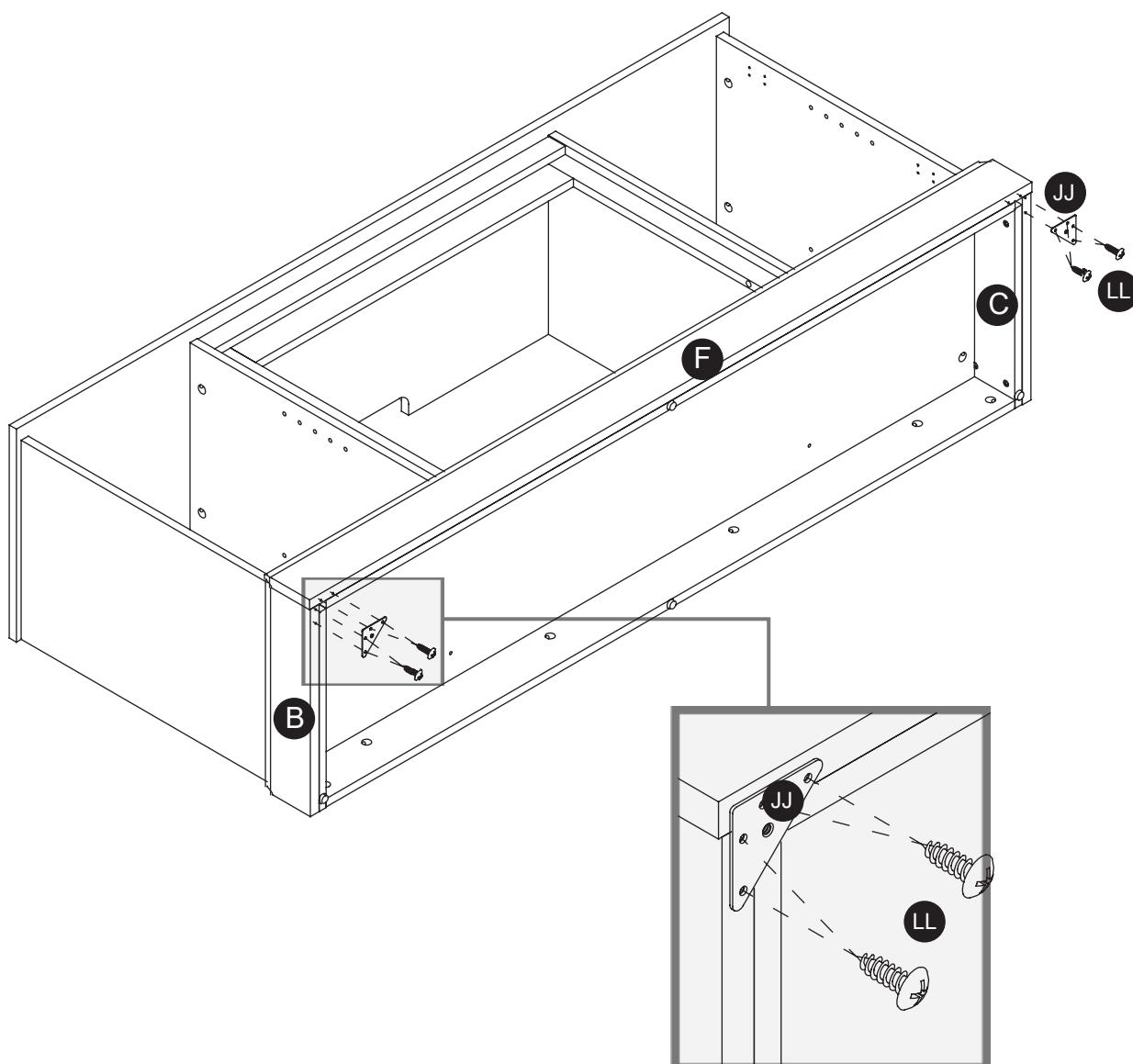
ÉTAPE 13

PIÈCES REQUISES : JJ, LL

En utilisant les avant-trous comme guide, fixez deux PLAQUES EN MÉTAL TRIANGULAIRES (JJ) au niveau des joints inférieurs entre l'ENTRETOISE AVANT INFÉRIEURE (F) et les PANNEAUX LATÉRAUX INFÉRIERS (B et C) au moyen de quatre VIS À TÊTE CYLINDRIQUE BOMBÉE (LL) par plaque.



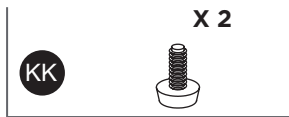
Non illustré à taille réelle



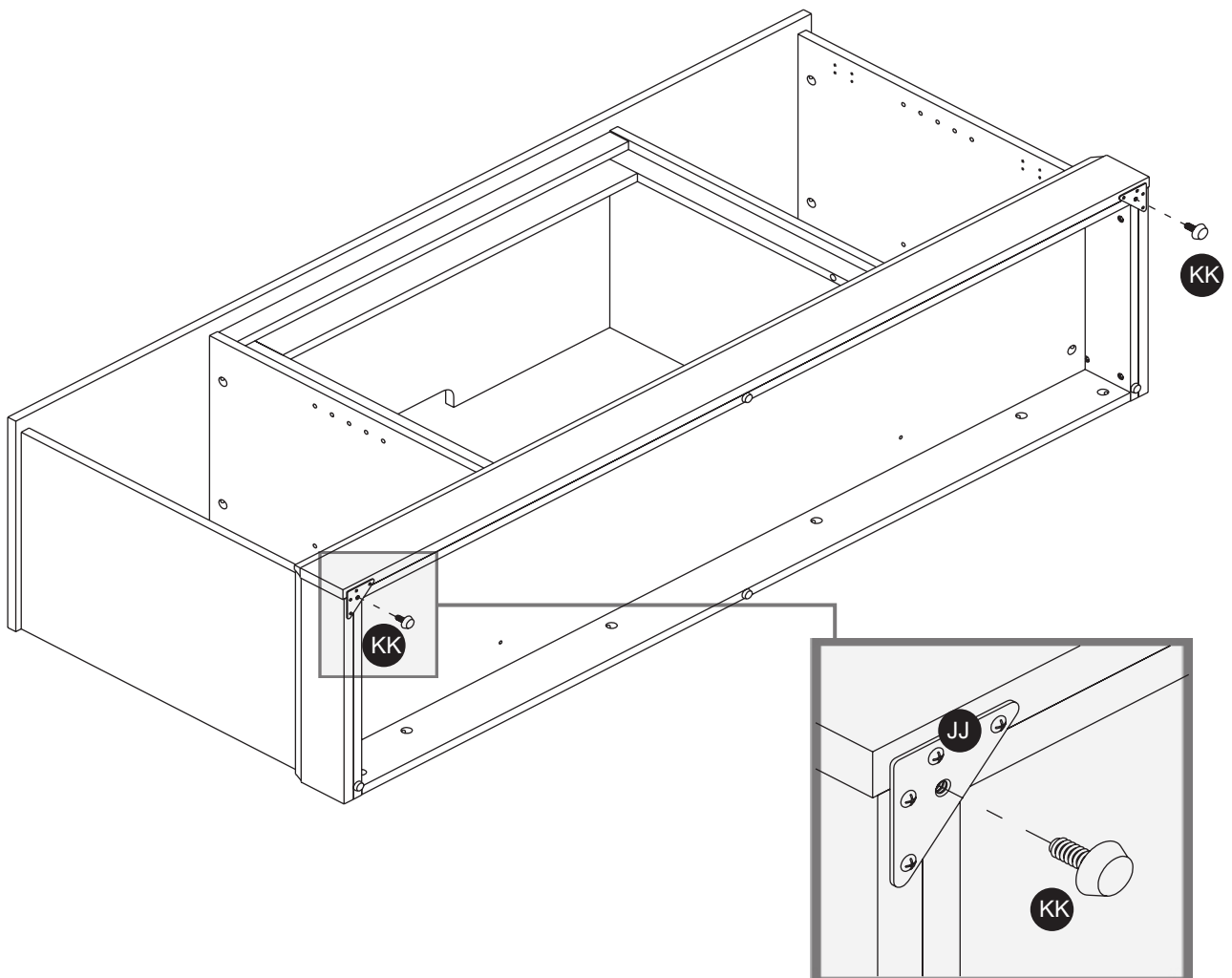
ÉTAPE 14

PIÈCE REQUISE : KK

Vissez les PIEDS DE NIVELLEMENT (KK) dans les douilles filetéés des PLAQUES EN MÉTAL TRIANGULAIRES (JJ) et réglez à la bonne hauteur.



Non illustré à taille réelle

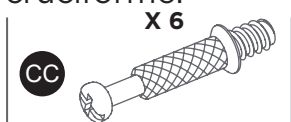


ÉTAPE 15

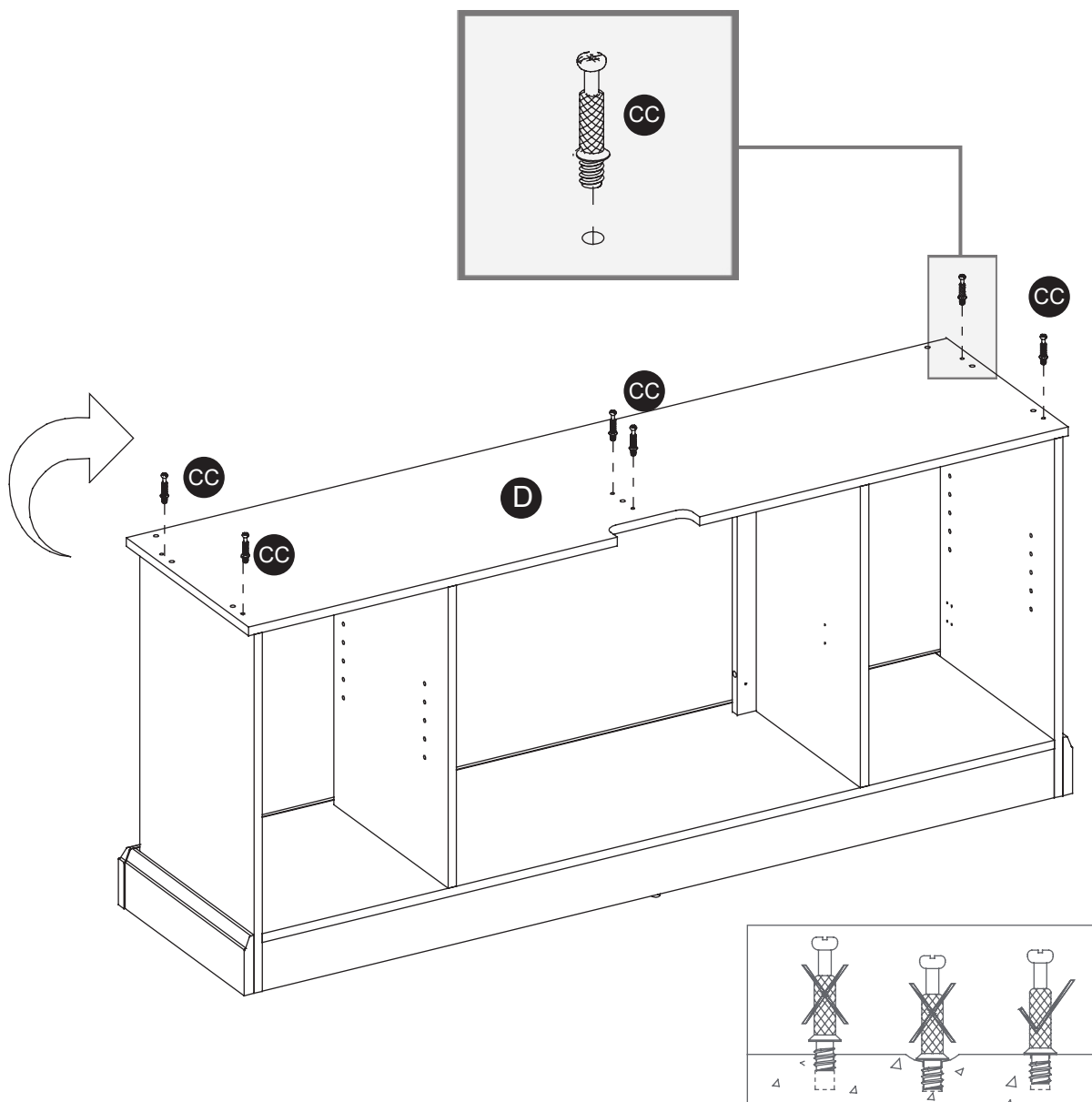
PIÈCES REQUISES : D, CC

Redressez l'appareil.

Vissez fermement les BOULONS DE CAME (CC) dans les petits trous désignés de la face supérieure de la TABLETTE INTERMÉDIAIRE (D) à l'aide d'un tournevis à tête cruciforme.



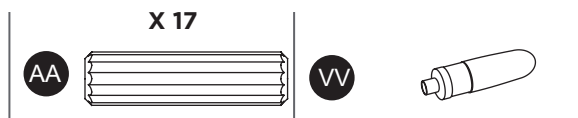
Non illustré à taille réelle



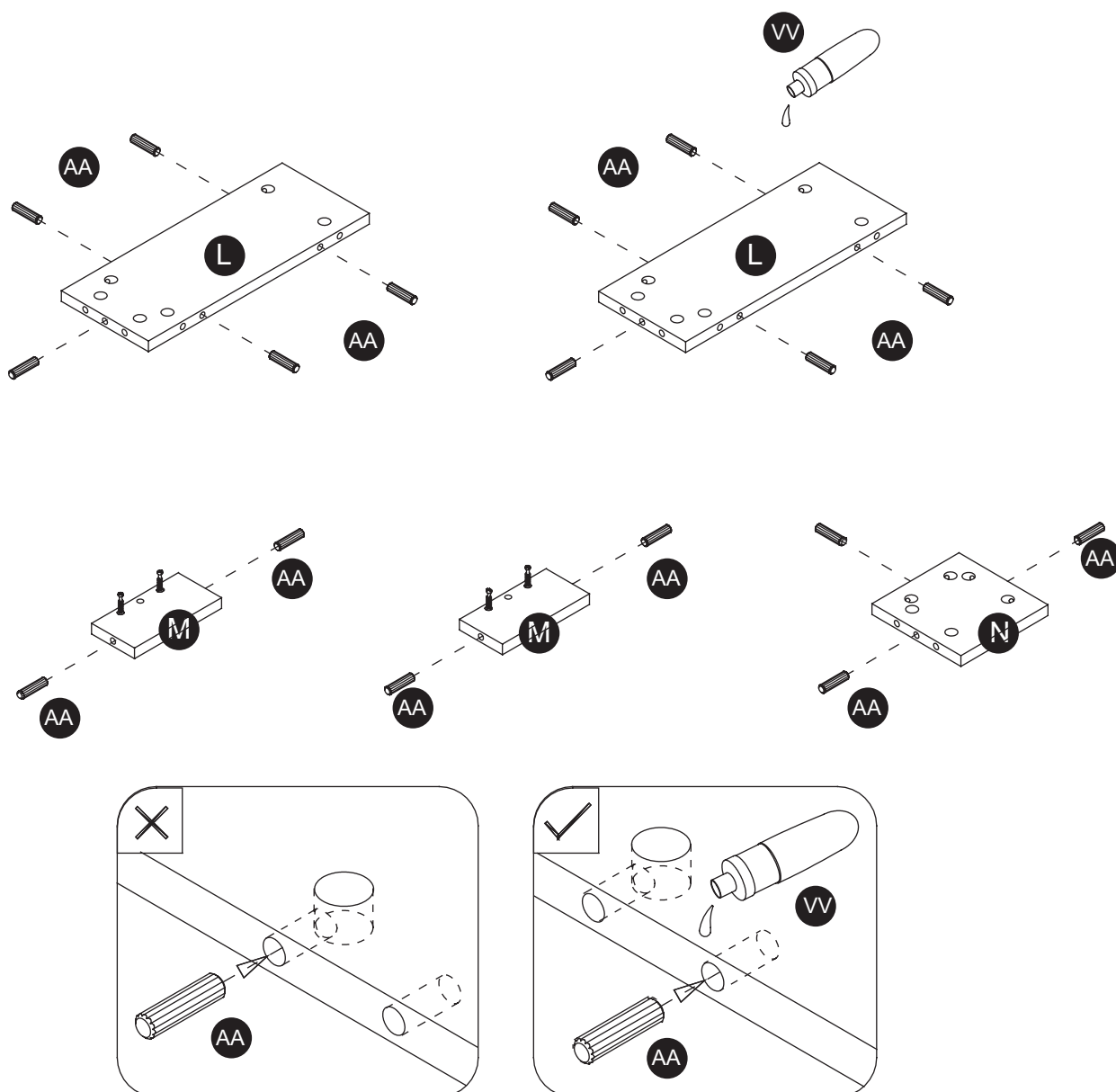
ÉTAPE 16

PIÈCES REQUISES : L, M, N, AA, VV

Collez les GOUJONS DE BOIS (AA) dans les trous intérieurs du PANNEAU LATÉRAL SUPÉRIEUR (L), des MOULURES DU PANNEAU LATÉRAL SUPÉRIEUR (M) et du PANNEAU DE SÉPARATION SUPÉRIEUR (N) comme illustré.



Non illustré à taille réelle

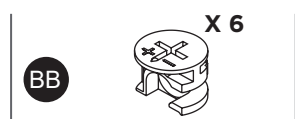


ÉTAPE 17

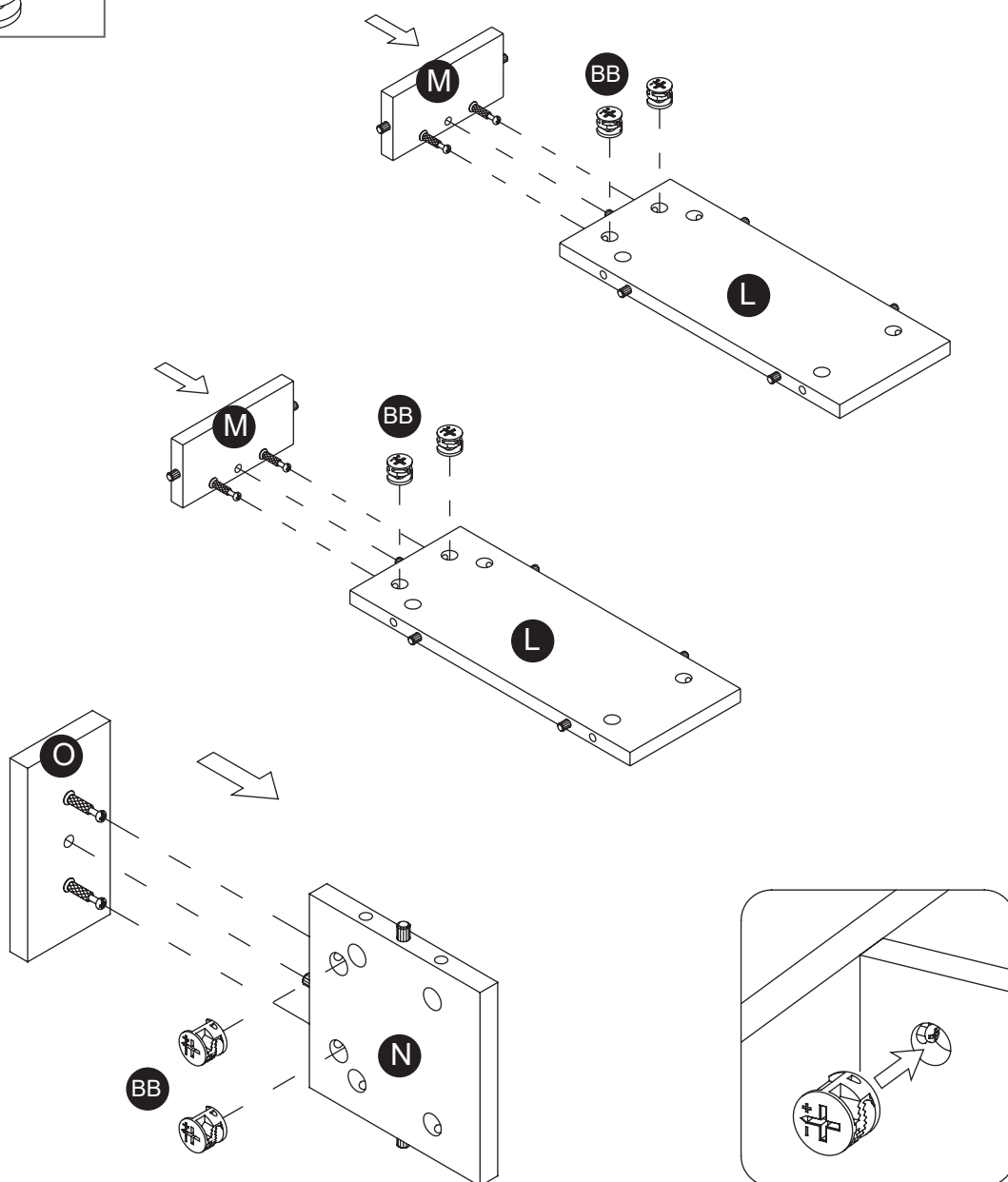
PIÈCES REQUISES : L, M, N, O, BB

Fixez les MOULURES DU PANNEAU LATÉRAL SUPÉRIEUR (M) aux PANNEAUX LATÉRAUX SUPÉRIEURS (L) en engageant chacun deux CAMES DE VERROUILLAGE (BB).

Répétez la même étape pour fixer la MOULURE DU PANNEAU DE SÉPARATION SUPÉRIEUR (O) au PANNEAU DE SÉPARATION SUPÉRIEUR (N).



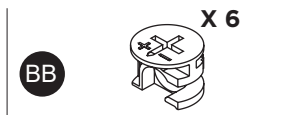
Non illustré à taille réelle



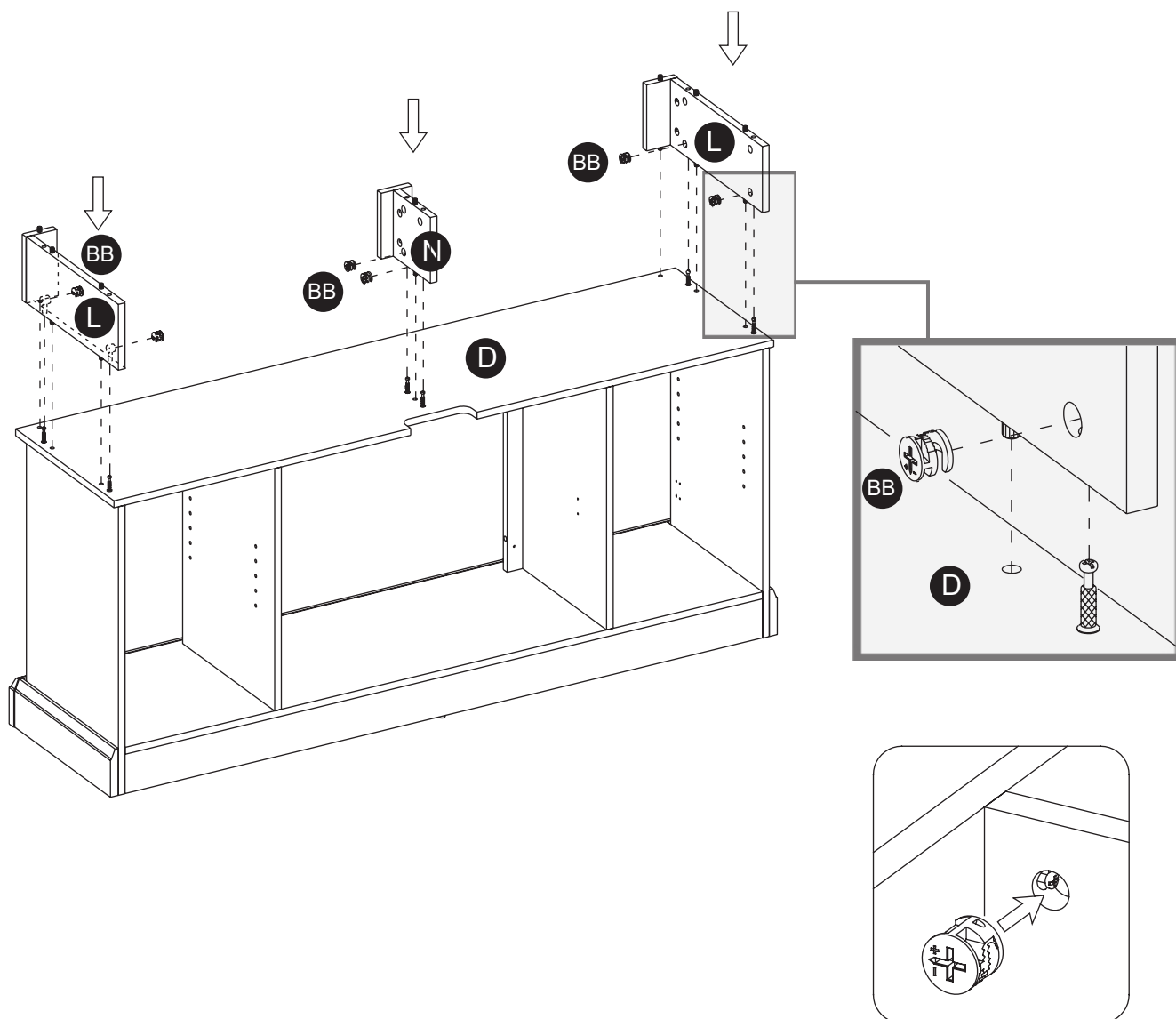
ÉTAPE 18

PIÈCES REQUISES : L, N, BB

Fixez les PANNEAUX LATÉRAUX SUPÉRIEURS (L) et le PANNEAU SUPÉRIEUR DE SÉPARATION (N) à la TABLETTE INTERMÉDIAIRE (D) en engageant six CAMES DE VERROUILLAGE (BB).



Non illustré à taille réelle



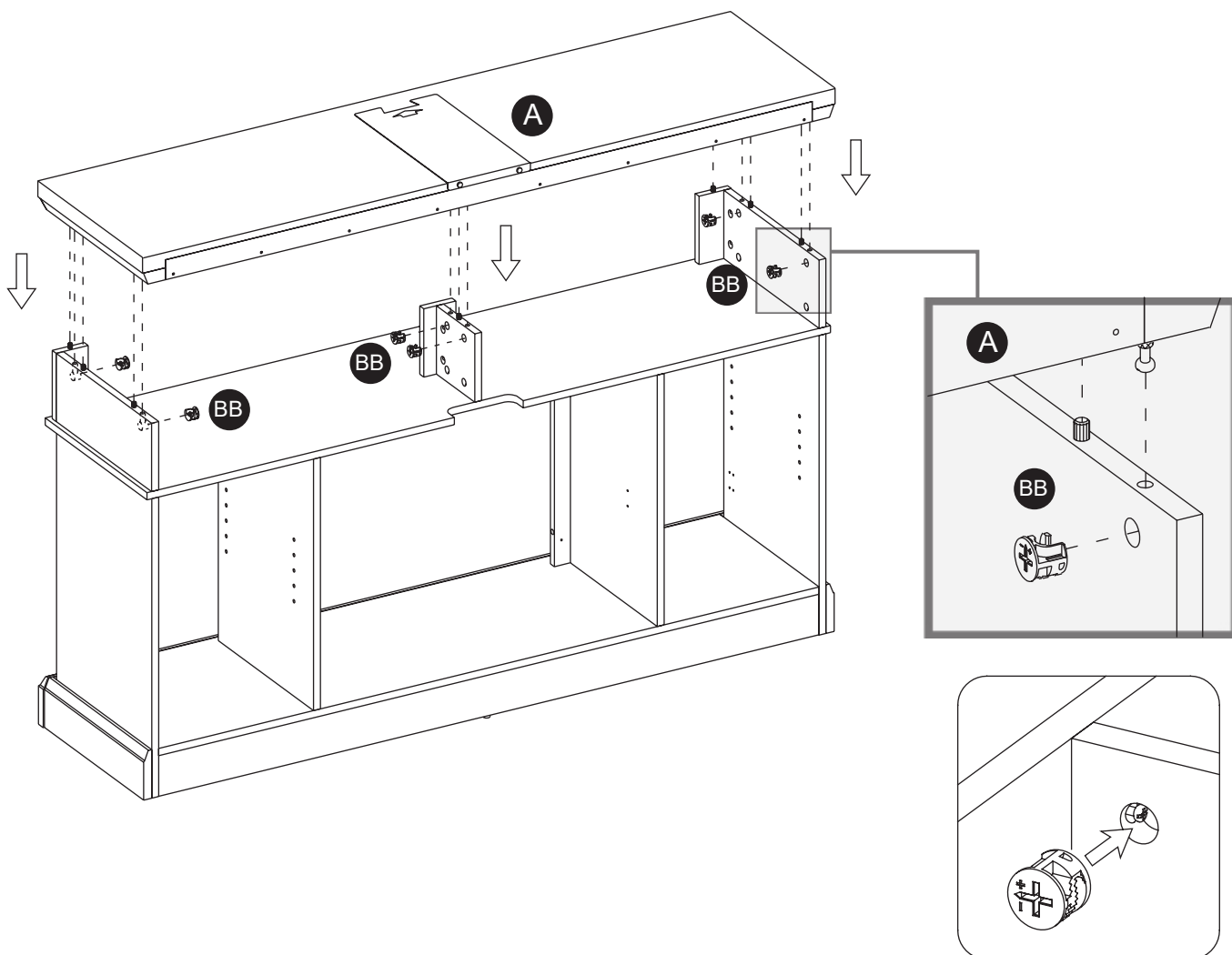
ÉTAPE 19

PIÈCES REQUISES : A, BB

Placez correctement le PANNEAU SUPÉRIEUR (A) sur les GOUJONS DE BOIS (AA) insérés sur les panneaux verticaux et fixez-le en place au moyen de six CAMES DE VERROUILLAGE (BB).



Non illustré à taille réelle



ÉTAPE 20

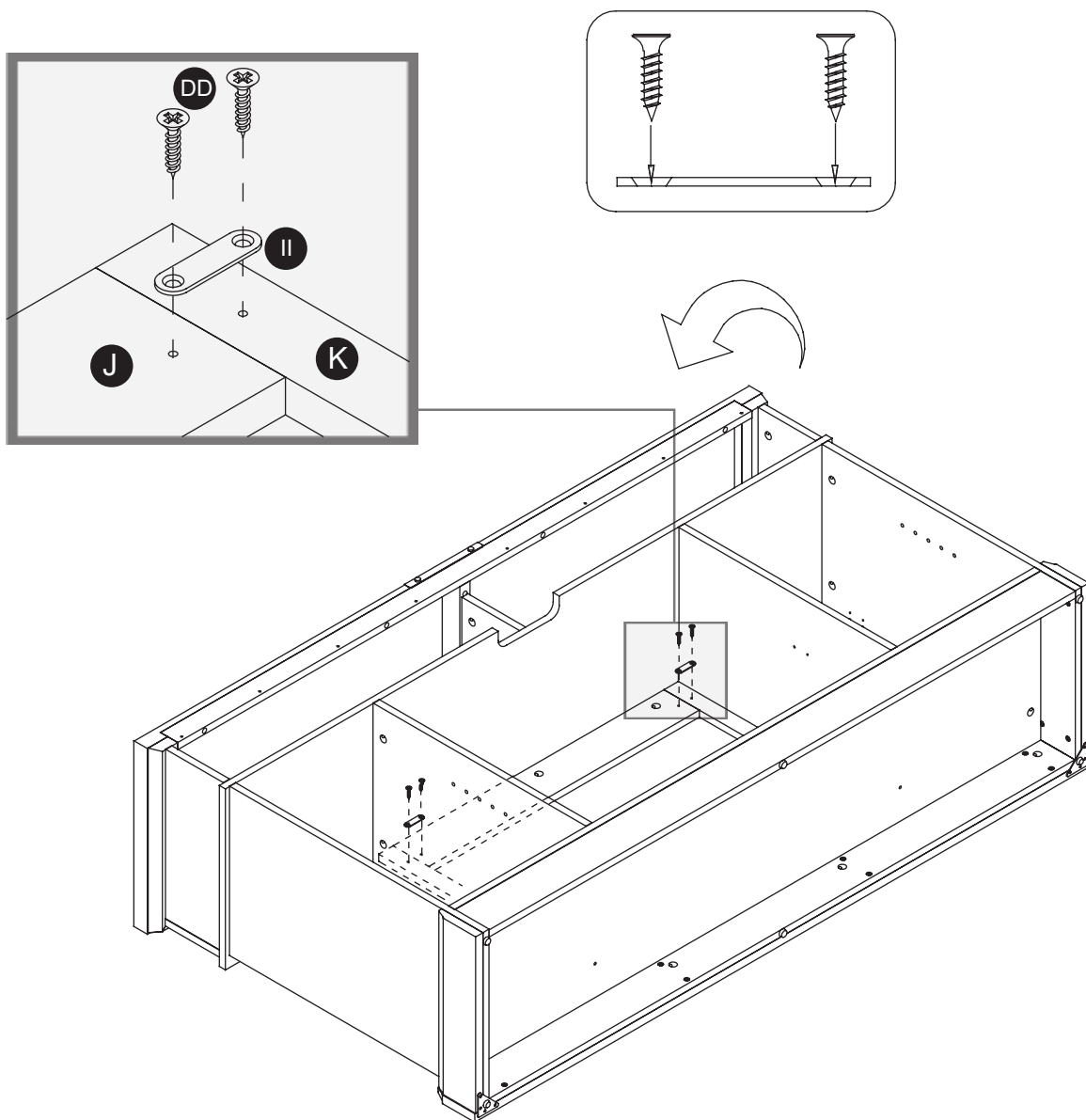
PIÈCES REQUISES : J, K, DD, II

Demandez de l'aide pour déposer l'appareil sur son bord avant, comme illustré.

Fixez deux SUPPORTS EN MÉTAL (II) aux joints où la BARRE TRANSVERSALE INTERMÉDIAIRE (J) rencontre les MONTANTS INTERMÉDIAIRES (K) au moyen de quatre VIS COURTES À TÊTE PLATE (DD).



Non illustré à taille réelle

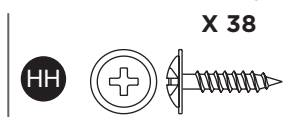


ÉTAPE 21

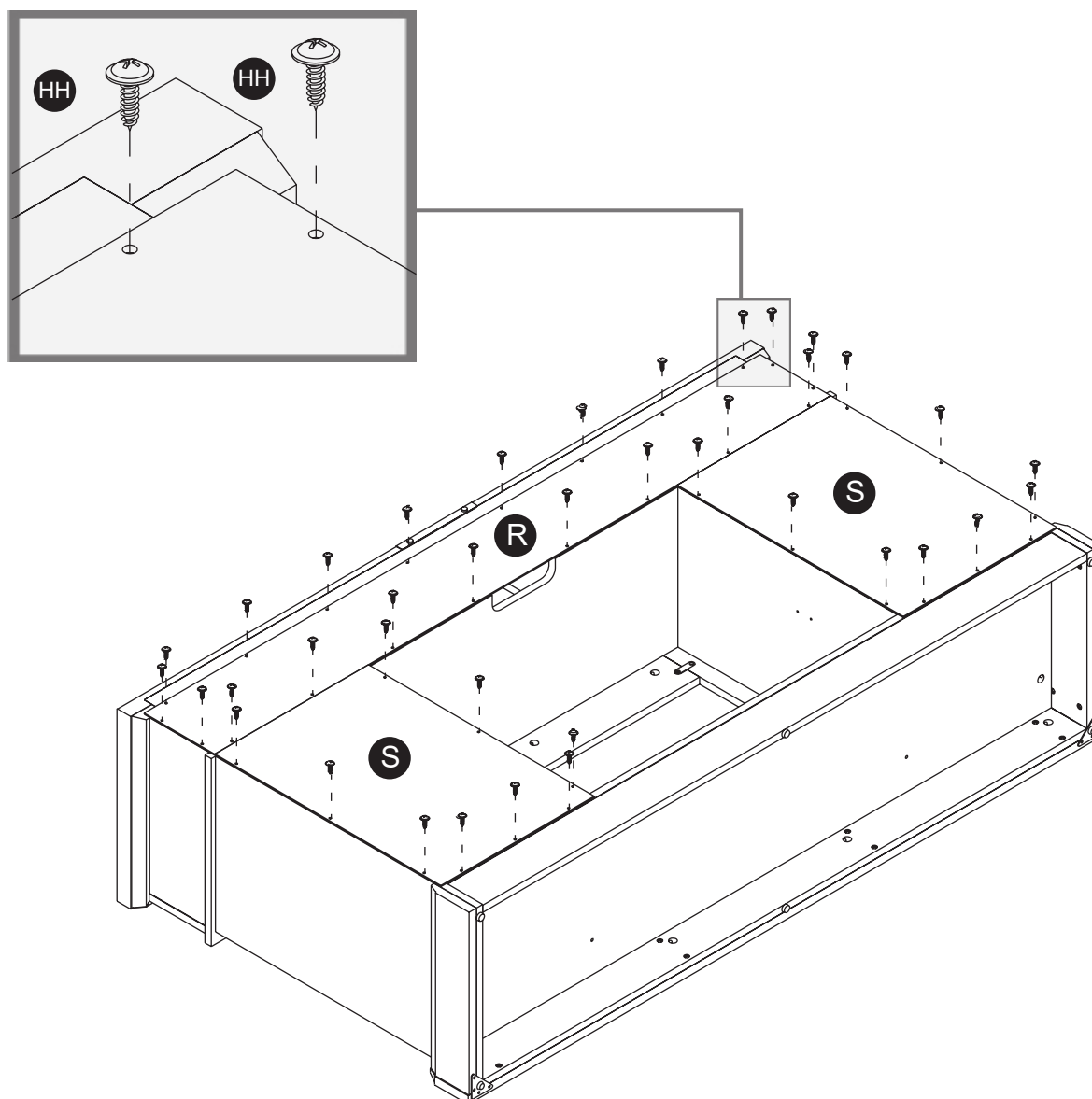
PIÈCES REQUISES : R, S, HH

Prenez le PANNEAU ARRIÈRE SUPÉRIEUR (R) et alignez les trous prépercés contre le bord long supérieur avec les avant-trous sur l'entretoise arrière du PANNEAU SUPÉRIEUR (A). Fixez-le en place au moyen des VIS À RONDELLE (HH) fournies.

Répétez l'étape pour fixer les PANNEAUX ARRIÈRE LATÉRAUX INFÉRIEURS (S) au manteau au moyen des VIS À RONDELLE (HH) fournies.



Non illustré à taille réelle



ÉTAPE 22

PIÈCES REQUISES : T, NN, OO, QQ, RR

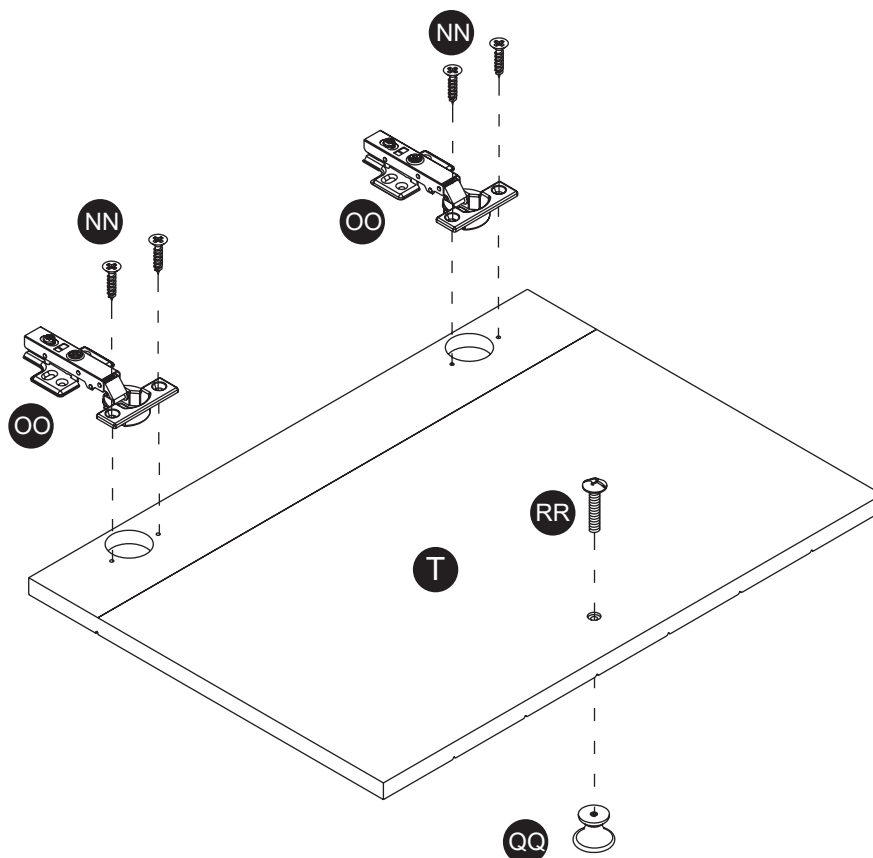
Déployez deux CHARNIÈRES (OO) et posez les coupelles de charnière sur les découpes d'un PANNEAU DE PORTE (T). Fixez les charnières de porte en place au moyen de deux VIS EN ZINC (NN) dans chacune.

Fixez un BOUTON (QQ) à l'avant de la porte au moyen d'un BOULON DE POIGNÉE (RR).

Répétez l'étape pour fixer l'autre BOUTON (QQ) et les CHARNIÈRES (OO) à l'autre PANNEAU DE PORTE (T).



Non illustré à taille réelle

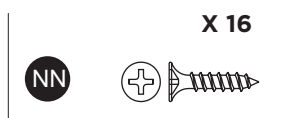


ÉTAPE 23

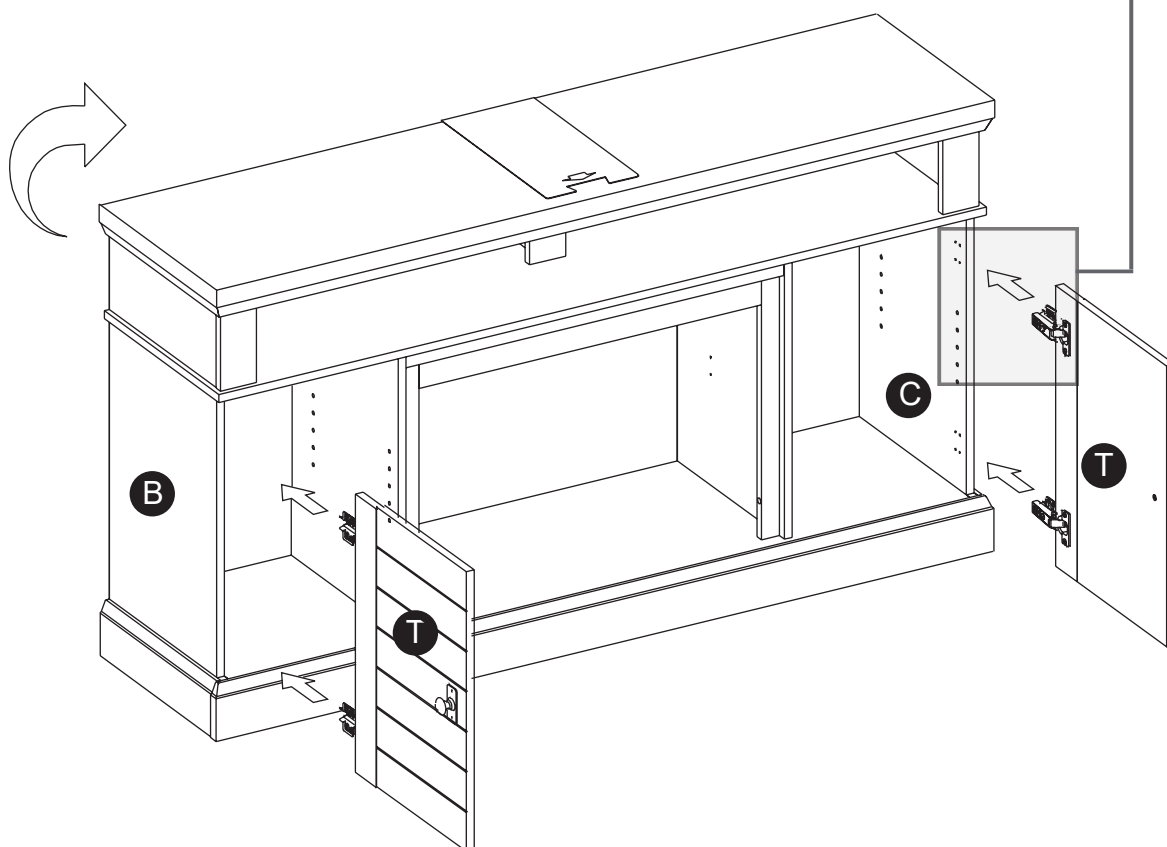
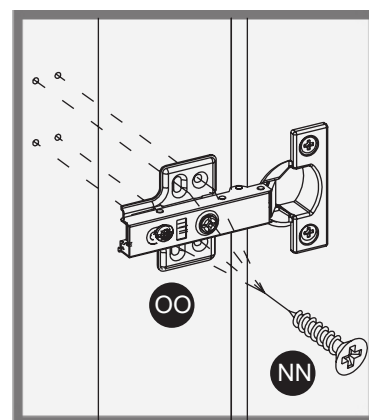
PIÈCES REQUISES : B, C, T, JJ, NN

Redressez l'appareil et positionnez-le près de l'emplacement final.

Prenez les PANNEAUX DE PORTE (T) et fixez les BASES DE CHARNIÈRE sur les PANNEAUX LATÉRAUX INFÉRIEURS (B et C) au moyen de quatre VIS EN ZINC (NN) dans chacun.



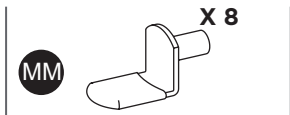
Non illustré à taille réelle



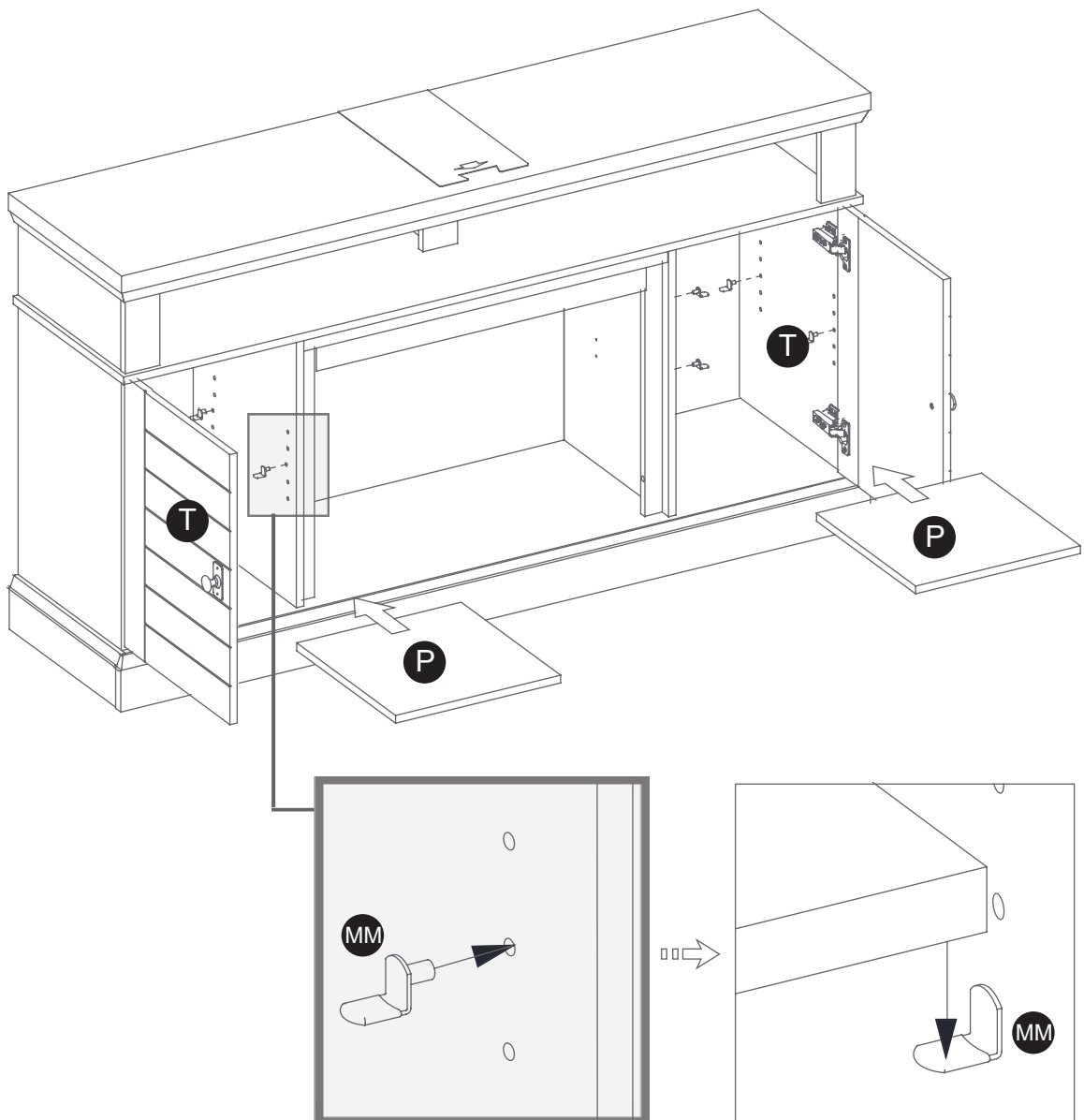
ÉTAPE 24

PIÈCES REQUISES : T, P, MM

Ouvrez les PORTES (T) et insérez quatre TAQUETS (MM) dans les trous à la hauteur désirée à l'intérieur de chaque compartiment latéral. Assurez-vous de placer les quatre taquets au même niveau afin que la tablette ne soit pas inclinée. Inclinez et posez les TABLETTES RÉGLABLES (P) sur les taquets.



Non illustré à taille réelle



ÉTAPE 25

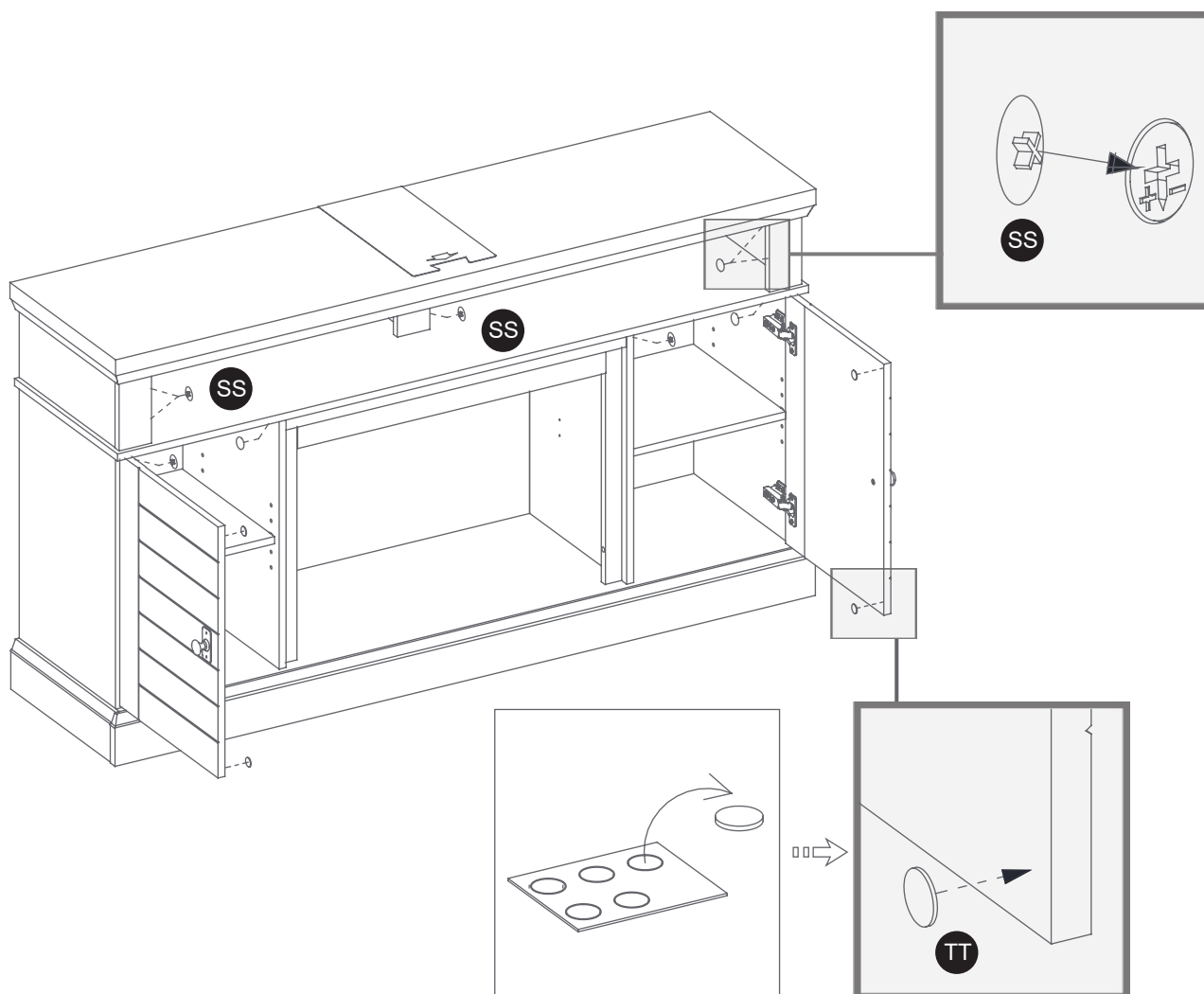
PIÈCES REQUISES : SS, TT

Posez les CACHES DE CAME DE VERROUILLAGE (SS) sur les cames de verrouillage visibles pour masquer les came.

Collez les PARE-CHOCS EN CAOUTCHOUC (TT) sur les coins extérieurs des portes comme illustré.



Non illustré à taille réelle



ÉTAPE 26

PIÈCES REQUISES : Q, GG, PP

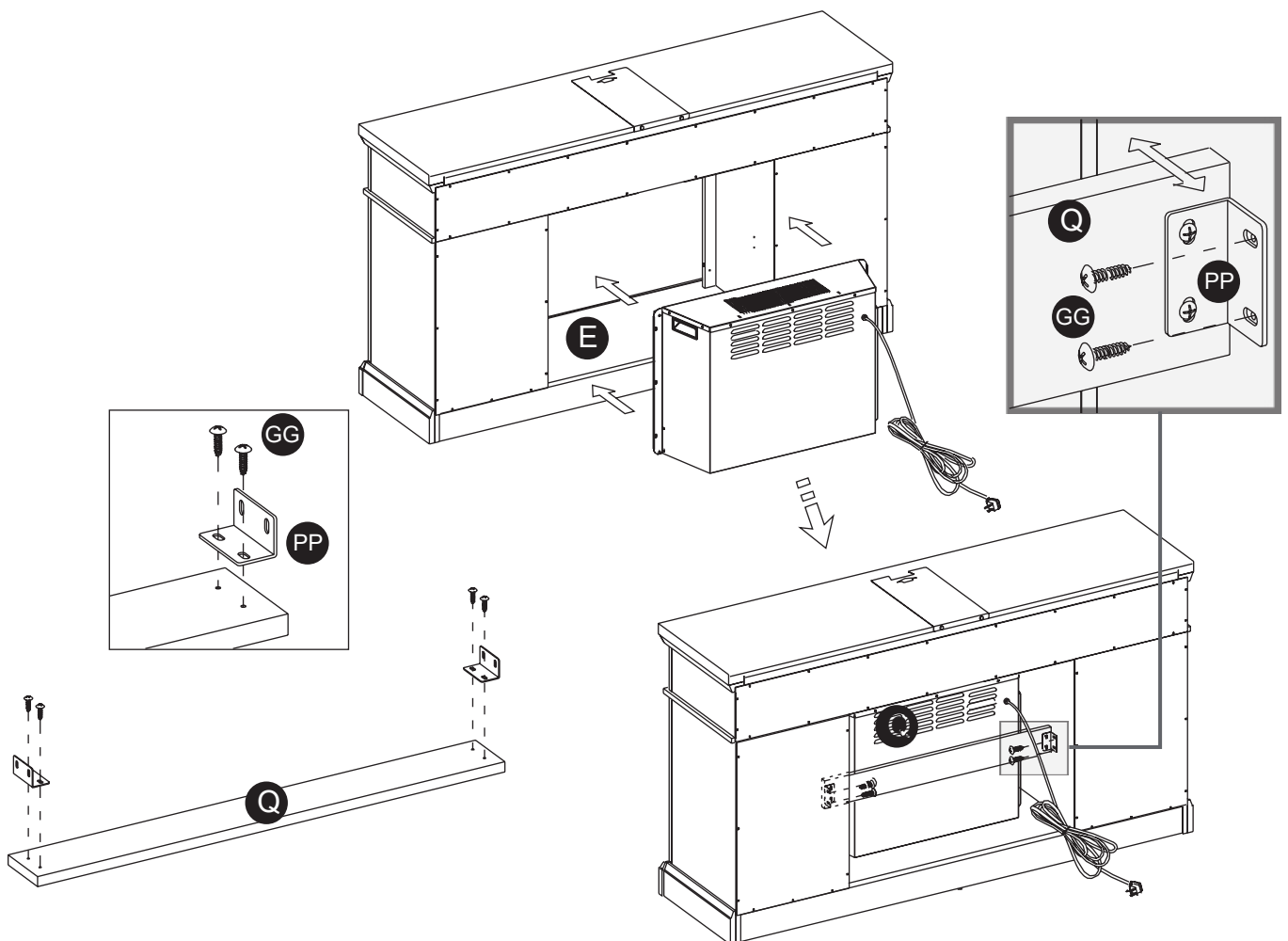
Fixez deux SUPPORTS MÉTALLIQUES EN L (PP) sur le SUPPORT DU FOYER (Q) au moyen de quatre VIS COURTES À TÊTE CYLINDRIQUE (GG).

Soulevez le foyer encastrable avec précaution à l'arrière du manteau assemblé et centrez-le dans l'ouverture. Ne faites PAS glisser le foyer encastrable sur le PANNEAU INFÉRIEUR (E) car cela pourrait rayer l'appareil.

En utilisant les avant-trous comme guide, fixez le SUPPORT DU FOYER (Q) entre les PANNEAUX DE SÉPARATION INFÉRIEURS (H et I) au moyen de quatre VIS COURTES À TÊTE CYLINDRIQUE (GG).



Non illustré à taille réelle

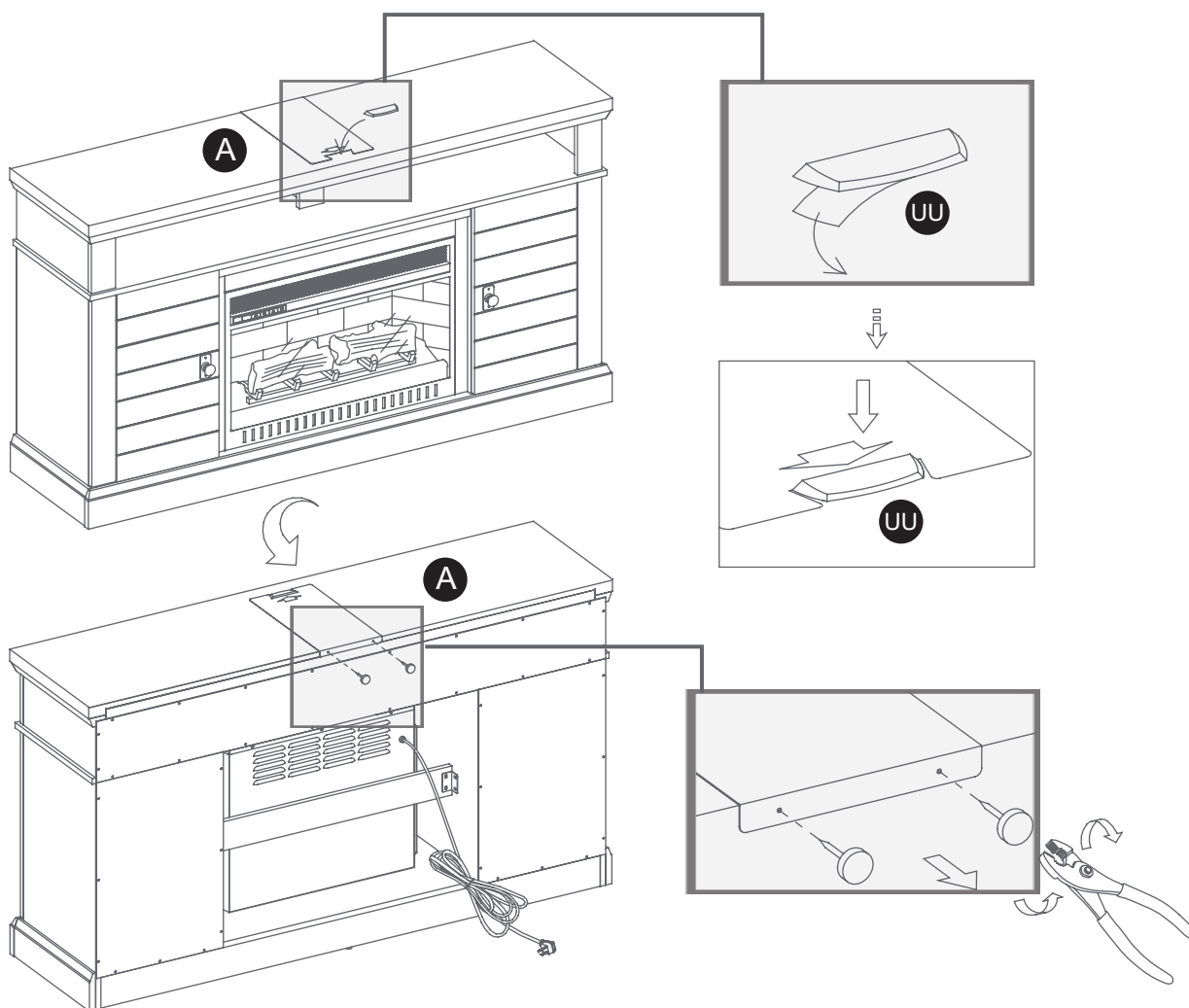


ÉTAPE 27

PIÈCES REQUISES : A, UU

Retirez le papier d'endos de la BUTÉE EN ACRYLIQUE (UU), puis alignez correctement la butée acrylique dans la découpe du gabarit de la butée acrylique à l'avant du PANNEAU SUPÉRIEUR (A). Appuyez sur la butée acrylique pour obtenir une meilleure adhérence.

À l'arrière du PANNEAU SUPÉRIEUR (A), saisissez les têtes des punaises en plastique avec une pince et, en tournant, détachez les punaises pour retirer le gabarit de butée en acrylique.



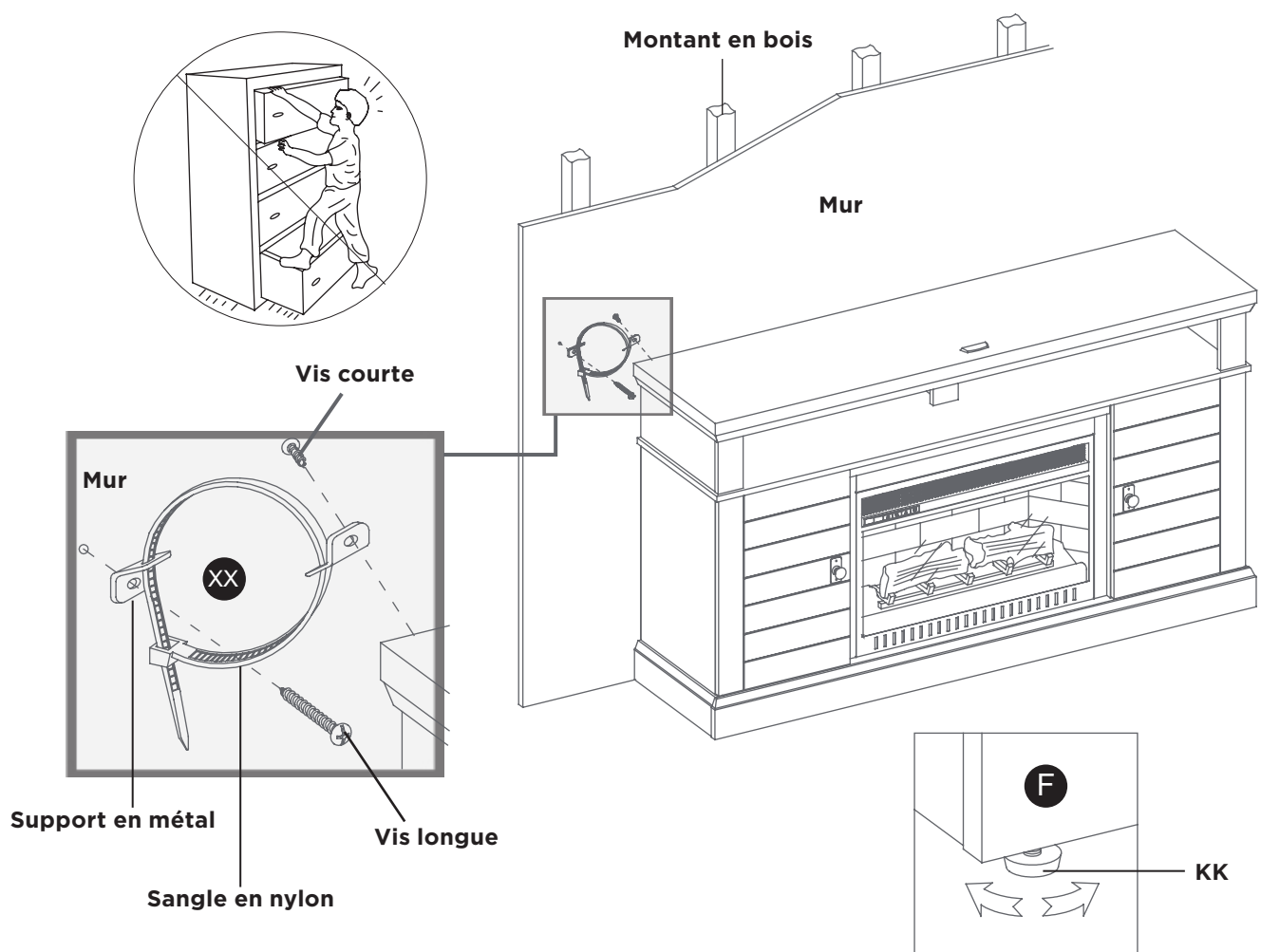
ÉTAPE 28

PIÈCE REQUISE : XX

Avec de l'aide, placez le foyer assemblé à l'endroit désiré contre un mur. Si nécessaire, ajustez à la main les PIEDS DE NIVELLEMENT (KK) installés pour corriger l'inclinaison et niveler les portes, jusqu'à ce que l'appareil soit de niveau.

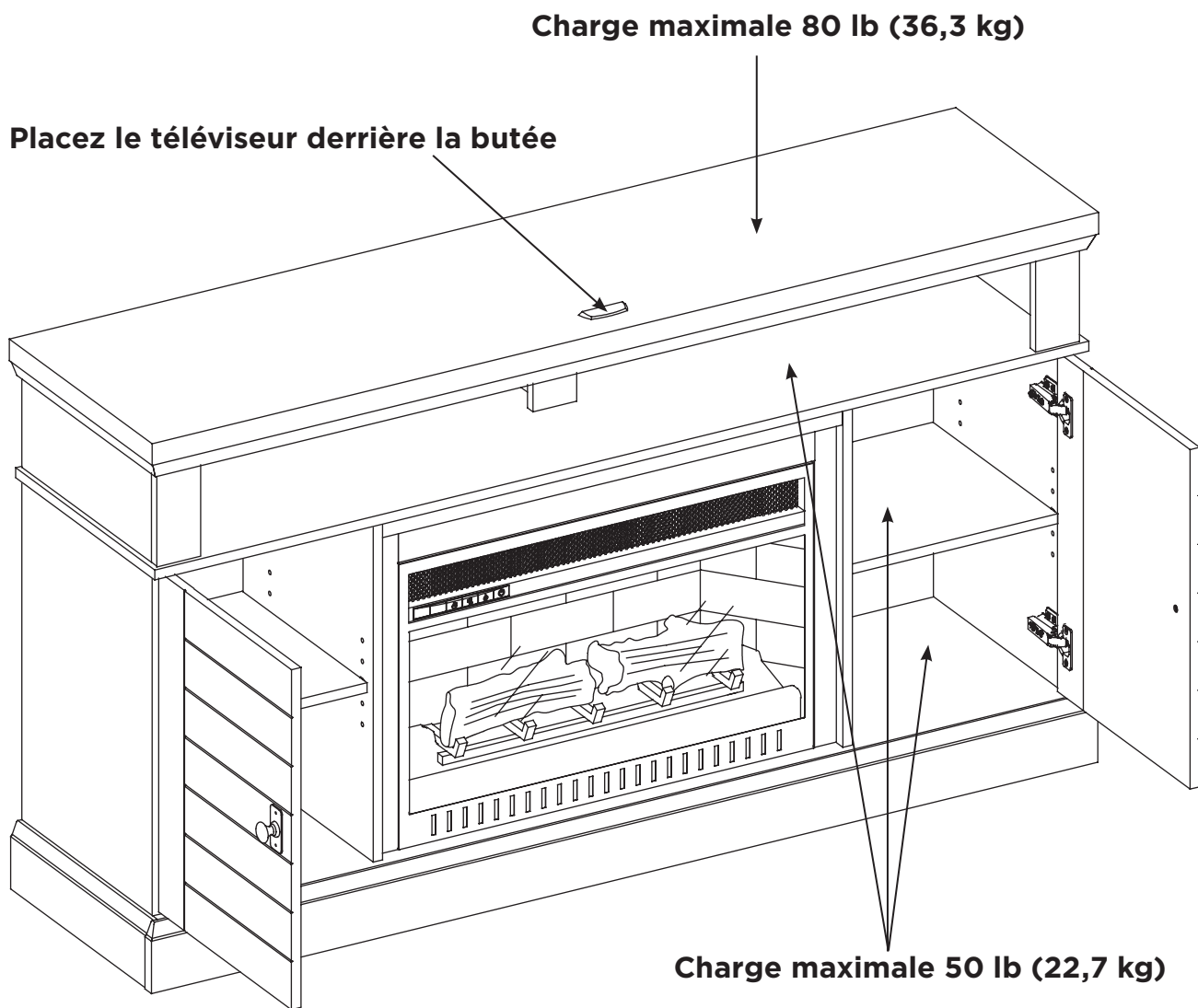
Suivez les instructions imprimées sur le sac en plastique contenant le matériel de retenue de basculement pour fixer le MATÉRIEL DE RETENUE ANTIBASCULEMENT (XX) à l'appareil et au mur.

Branchez le foyer à une prise dédiée et correctement mise à la terre.



ÉTAPE 29

Mettez l'appareil en place.



AVERTISSEMENT!

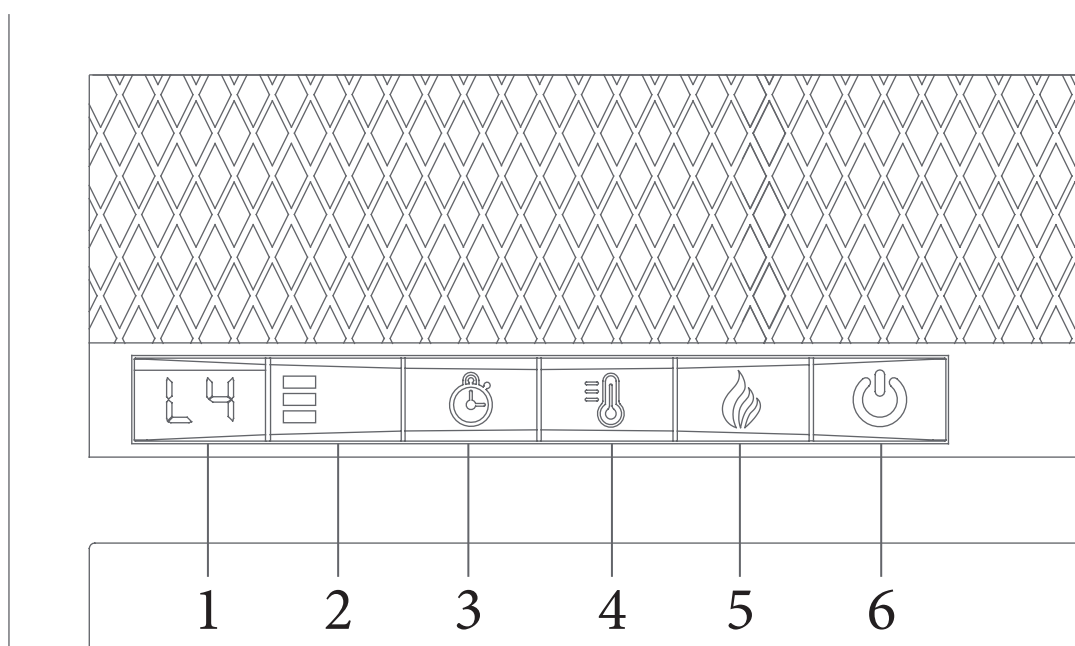
Pour une utilisation avec des téléviseurs pesant 80 lb (36,3 kg) ou moins. Des téléviseurs plus lourds peuvent provoquer une instabilité ou un renversement, pouvant entraîner la mort ou des blessures graves.

PANNEAU DE COMMANDE

Le panneau de commande est situé dans le coin supérieur gauche du foyer/appareil de chauffage.

Le panneau de commande contient l'unité d'affichage (1), indicateur de fonction (2), fonction de minuterie (3), commande de chauffage (4), commande de flammes (5), et l'alimentation principale (6).

L'unité d'affichage (1) affiche des informations sur le niveau de la flamme, la minuterie et la température actuelle.

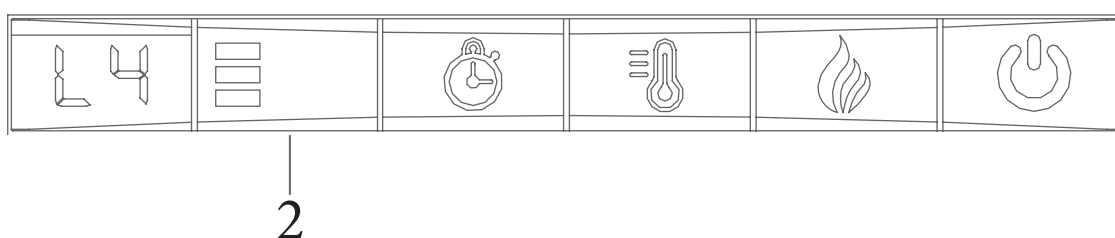


UTILISATION DU BOUTON INTERRUPTEUR

L'indicateur de fonction (2) possède trois voyants DEL carrés : rouge, vert et bleu.

- Le voyant DEL rouge indique que la fonction de chauffage de la température en Fahrenheit fonctionne.
- le voyant vert indique que la fonction de chauffage en température Celsius est en marche.
- le voyant bleu indique que la fonction de minuterie est enclenchée.

À droite des trois voyants DEL, on retrouve le module du récepteur infrarouge qui communique avec la télécommande pour contrôler le chauffage.



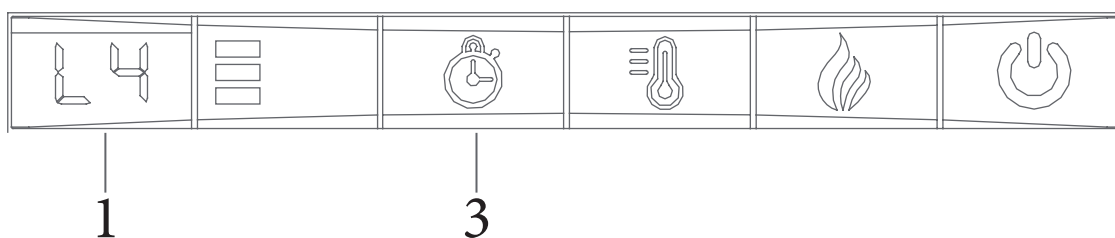
UTILISATION DE LA FONCTION DE MINUTERIE

Le bouton de minuterie (3) vous permet de définir la durée de fonctionnement du foyer/dispositif de chauffage.

Le bouton de minuterie (3) fait fonctionner autant les flammes que la fonction de chauffage. Si le chauffage fonctionne lorsque la minuterie est réglée, alors le dispositif de chauffage est sur la minuterie. Si les flammes fonctionnent, alors la minuterie contrôle les flammes. Si le dispositif de chauffage et les flammes fonctionnent lorsque la minuterie est réglée, alors la minuterie contrôle à la fois les flammes et le chauffage.

Appuyer sur le bouton en séquence réglera la minuterie pour un intervalle défini. La période d'intervalle est indiquée sur l'affichage (1) et la DEL bleue s'allume pour signaler que la fonction de minuterie est activée. Les intervalles réglés sont indiqués dans ce tableau. Le minuteur démarre une fois que vous avez sélectionné l'intervalle que vous souhaitez et relâché le bouton; notez que l'écran et la lumière bleue s'éteindront après quelques secondes.

Appuis sur bouton	Intervalle de minuterie	Afficheur
1er appui	30 minutes	30
2e appui	1 heure	1h
3e appui	2 heure	2h
4e appui	3 heure	3h
5e appui	4 heure	4h
6e appui	5 heure	5h
7e appui	6 heure	6h
8e appui	ARRÊT	Aucune



UTILISATION DE LA COMMANDE DE CHAUFFAGE

Appuyer sur la touche chauffage (4) allume et éteint le chauffage et régler la température à l'aide du thermostat. Si vous éteignez le chauffage au moyen du bouton d'alimentation principal (6), l'appareil conserve votre réglage de température préféré dans la mémoire. Lorsque l'appareil est sous tension, le chauffage s'allume aux mêmes réglages. Il n'existe aucun paramètre de vitesse pour le ventilateur du chauffage.

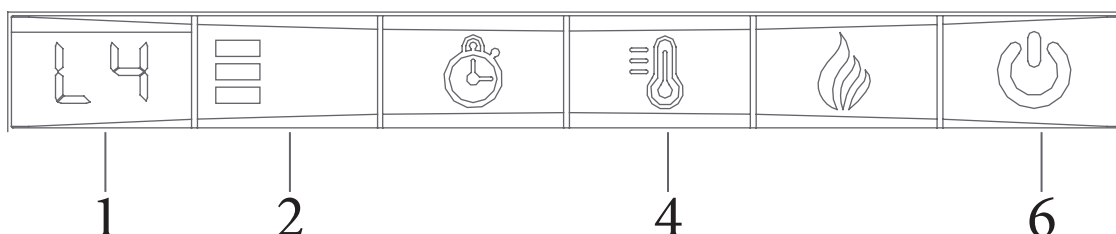
Pour convertir de Fahrenheit à Celsius : Lorsque le chauffage est en marche, appuyer et relâcher le bouton de chauffage (4) afin que l'affichage (1) et l'indicateur de fonction DEL (2) s'allument (s'ils ne le sont pas déjà). Appuyer ensuite doucement sur le bouton d'alimentation principal (6) et maintenir l'enfoncé pendant cinq secondes pour accéder au mode de conversion de la température. Le voyant DEL clignote cinq fois en rouge et bascule au vert. Le vert indique le mode Celsius, le rouge le mode Fahrenheit. En mode de conversion, l'affichage (1) clignote. Répétez la même procédure pour convertir les degrés Celsius en degrés Fahrenheit.

Pour régler la température du thermostat: Appuyez plusieurs fois sur le bouton du chauffage pour faire défiler les réglages de température, en commençant à 82 ° F jusqu'à 62 ° F, puis toujours OFF ou toujours ON Une fois que vous relâchez le bouton de chauffage (4), le réglage souhaité clignotera. Dès que le clignotement s'arrête et que l'écran s'assombrit, le thermostat sera réglé selon vos préférences (celle-ci sera également mémorisée). Notez que le réglage "ON" maintient le chauffage toujours allumé jusqu'à ce que l'utilisateur éteigne l'unité ou que le capteur de sécurité éteigne le chauffage pour éviter la surchauffe.

Pour éteindre le chauffage tout en maintenant les flammes allumées: Appuyez sur le bouton du chauffage jusqu'à ce que vous voyiez "OF" sur l'affichage du panneau de commande (1). Cela indique que le radiateur est "OFF". Les paramètres de flamme et les autres fonctionnalités continuent de fonctionner normalement.

Verrouillage du chauffage (dispositif de sécurité) : Pour verrouiller la fonction de chauffage en position "ARRÊT", avec le bouton d'alimentation principale est activé, appuyer et maintenir enfoncé le bouton de chauffage (4) pendant dix secondes. La bûche clignote plusieurs fois pour indiquer que la fonction de chauffage est verrouillée. Dans ce mode, il n'y a pas de chauffage, seulement une luminosité de bûches et les opérations normales de commande de la flamme sont possibles.

Pour déverrouiller la fonction de chauffage, appuyer et maintenir enfoncé le bouton de chauffage (4) pendant dix secondes. Les bûches clignotent plusieurs fois, le mode de chauffage normal est ensuite activé.



UTILISATION DE LA COMMANDE DE FLAMMES

Appuyer sur le bouton de flamme (5) pour définir les flammes à différents niveaux de brillance de la flamme. Ces niveaux de flamme sont affichés à l'écran (1). Les réglages de la flamme sont comme suit :

Appuis sur bouton	Niveau d'effet de flamme	Valeur d'affichage	Apparence du foyer
1er appui	Haut	L4	Flammes hautes, bûches de luminosité élevée
2e appui	Moyenne	L3	Flammes moyennes, bûches de luminosité moyenne
3e appui	Basse	L2	Flammes basses, bûches de faible luminosité
4e appui	Flammes éteintes	L1	Flammes éteintes, bûches de luminosité élevée
5e appui	Éteint	Aucune	Flammes éteintes, bûches éteintes

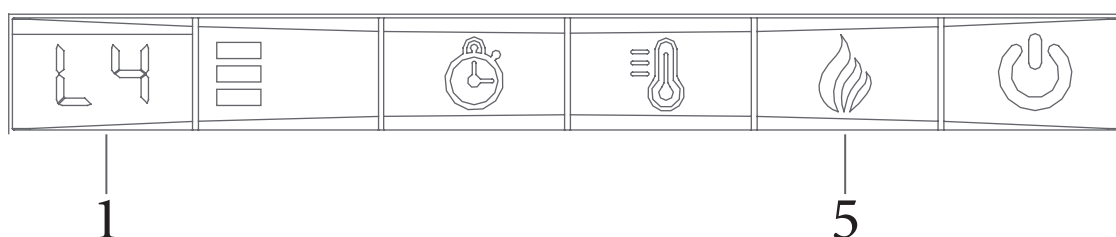
Quelle que soit le réglage précédent de la flamme lorsque l'alimentation est coupée par le bouton principal, les flammes s'allumeront en mode L4 (Élevé) lorsque vous activez le chauffage.

MODE D'EMPLOI

Mode luminosité de bûches : Pour verrouiller la fonction de flamme en position "ARRÊT", avec la flamme en mode L4, appuyer et maintenir enfoncé le bouton de flamme (5) pendant cinq secondes. La bûche clignote plusieurs fois pour indiquer que la fonction de flamme est verrouillée. Dans ce mode, il n'y a pas de flammes, seulement une luminosité de bûches. Appuyer sur le bouton de flamme en séquence définira les différents niveaux de luminosité des bûches. Les niveaux de luminosité des bûches sont indiqués dans le segment d'affichage (1). Les réglages de bûches sont comme suit :

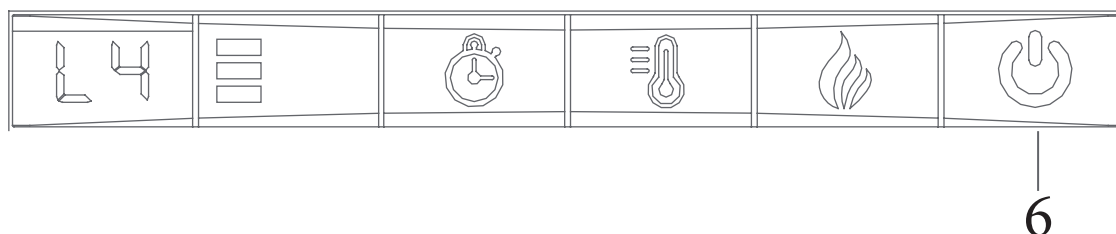
Appuis sur bouton	Niveau d'effet de flamme	Valeur d'affichage	Apparence du foyer
1er appui	Flammes éteintes	L4	Luminosité élevée des bûches
2e appui	Flammes éteintes	L3	Luminosité moyenne des bûches
3e appui	Flammes éteintes	L2	Luminosité faible des bûches
4e appui	Flammes éteintes	L1	Luminosité élevée des bûches
5e appui	Éteint	Aucune	Bûches éteintes

Pour déverrouiller la fonction de flammes, appuyer et maintenir enfoncé le bouton de flammes (5) pendant cinq secondes. Les bûches clignotent plusieurs fois, puis les flammes et les bûches s'allument.



UTILISATION DU BOUTON D'ALIMENTATION PRINCIPAL

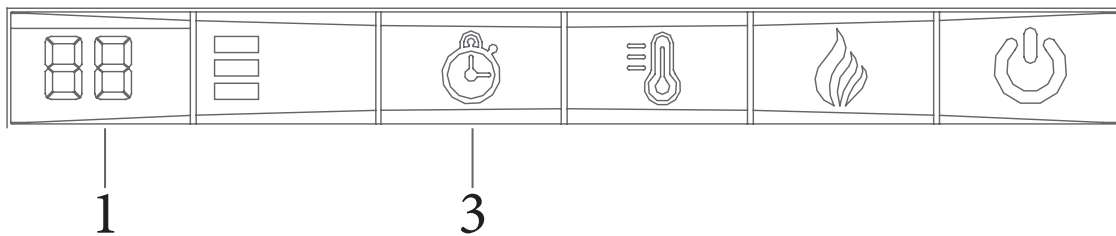
Appuyer sur le bouton d'alimentation (6) pour activer/désactiver le foyer/appareil de chauffage. Appuyer sur le bouton d'alimentation (6) une fois pour mettre l'appareil sous tension. Appuyer de nouveau pour éteindre l'appareil.



UTILISATION DU MODE DÉMO

À utiliser dans un magasin de détail.

Pour activer le mode de démonstration, appuyez sur le bouton de minuterie (3) et maintenez-le enfoncé pendant 10 secondes jusqu'à ce que les voyants DEL avant indiquent "00". Le mode de démonstration désactivera le chauffage et tous les boutons du panneau de commande avant, à l'exception du bouton de contrôle de la flamme. Pour désactiver le mode de démonstration, appuyez sur le bouton de minuterie (3) et maintenez-le enfoncé pendant 10 secondes jusqu'à ce que les voyants DEL avant indiquent "L4". Ce foyer est livré avec le mode démo désactivé pour une utilisation normale par le client.



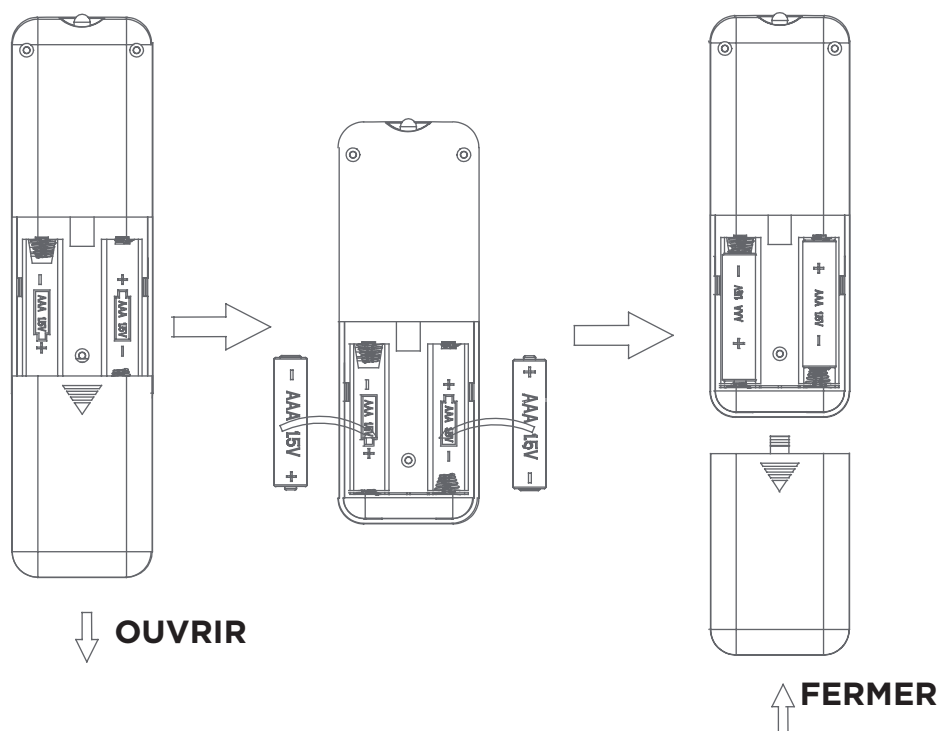
UTILISATION DE LA TÉLÉCOMMANDE

INSTALLATION DES PILES

Pour le remplacement de la pile, utiliser les piles AAA.

1. Appuyer et glisser le couvercle hors du compartiment des piles.
2. Insérer les deux piles AAA fournies dans le compartiment des piles en s'assurant que la borne négative (-) des piles soit contre les ressorts du compartiment des piles.
3. Replacer le couvercle du compartiment des piles.
4. Retourner la télécommande et l'orienter vers le foyer/appareil de chauffage.
5. Appuyer sur le bouton d'alimentation sur le coin supérieur droit, et vérifier si les flammes du foyer/dispositif de chauffage s'allument et s'éteignent.
6. Si rien ne semble se produire, s'assurer que la pile est correctement installée, puis essayer à nouveau.

MODE D'EMPLOI



AVERTISSEMENTS DE SÉCURITÉ CONCERNANT LES PILES

REMARQUE : Ne mélangez pas des piles neuves avec des piles usagées.
Ne mélangez pas des piles alcalines, standard (carbone-zinc) ou rechargeables (NiCad, NiMH, etc.).

AVERTISSEMENT : Ne pas ingérer les piles.

- Les piles non rechargeables ne peuvent être rechargées.
- Les piles doivent être insérées selon leur polarité.
- Les piles usées doivent être retirées du produit.
- Toujours acheter le bon format et la bonne catégorie de pile convenant à l'usage prévu.
- Nettoyer les contacts des piles et ceux de l'appareil avant d'installer de nouvelles piles.
- Retirer les piles de l'équipement non utilisé durant une longue période.

REPLACEMENT DES PILES DE LA TÉLÉCOMMANDE

Lorsque la télécommande cesse de fonctionner ou que sa portée semble réduite, il est temps de remplacer la pile.

Remarque : La pile doit être retirée si le produit doit rester inutilisé pendant une longue période.

ATTENTION : Les piles non rechargeables ne doivent pas être rechargées. Une pile épuisée doit être retirée de la télécommande.

1. Le compartiment à piles est situé à l'arrière de la télécommande.
2. Appuyez sur la petite languette vers l'intérieur tout en ouvrant le couvercle du compartiment à piles et retirez les piles épuisées.
3. Insérez deux nouvelles piles AAA (non incluses), en respectant les polarités des piles à l'intérieur du compartiment à piles.
4. Réinsérez le couvercle du compartiment à piles.

ÉLIMINATION DES PILES USAGÉES

Une pile peut contenir des substances dangereuses qui pourraient être nocives pour l'environnement et la santé humaine.

Ce symbole inscrit sur la pile ou l'emballage indique que la pile usagée ne doit pas être traitée comme un déchet municipal. Au lieu de cela, il doit être laissé à un centre de collecte prévu pour le recyclage.

En vous assurant que la pile usagée est éliminée correctement, vous contribuerez à prévenir les conséquences négatives potentielles pour l'environnement et la santé humaine. Le recyclage des matériaux contribuera à conserver les ressources naturelles.

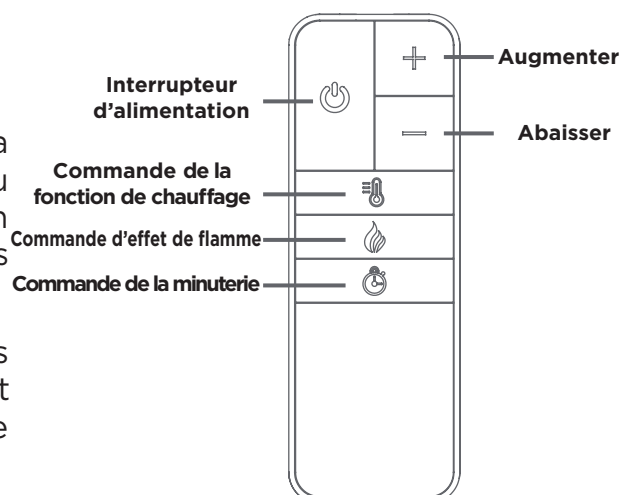
Pour de plus amples renseignements sur la collecte et le recyclage des piles usagées, veuillez contacter votre municipalité locale, votre service d'élimination des déchets ou le lieu de vente où vous avez acheté cet article.



UTILISATION DE LA TÉLÉCOMMANDE

Les boutons de la télécommande fonctionnent de la même manière que les boutons du panneau avant du foyer. Consultez la section Instructions d'utilisation pour plus d'informations sur la fonctionnalité de ces boutons.

REMARQUE : La télécommande ne peut pas verrouiller/déverrouiller la fonction de flamme et de chauffage, et elle ne peut pas changer entre Fahrenheit et Celsius.



NETTOYAGE ET ENTRETIEN

- Assurez-vous que l'appareil est éteint, débranché et que les éléments chauffants sont froids lorsque vous nettoyez le foyer.
- Nettoyez la garniture métallique à l'aide d'un chiffon doux, propre et humide. N'UTILISEZ PAS de poli pour laiton ou de nettoyants ménagers, car ces produits endommageront la garniture métallique.
- Les moteurs utilisés pour l'ensemble de ventilateur et de générateur de flammes sont pré-lubrifiés pour prolonger la durée de vie des roulements et ne nécessitent aucune lubrification supplémentaire. Toutefois, un nettoyage ou une aspiration périodique du ventilateur et des éléments de chauffage et des événements d'entrée/de sortie d'air est recommandé.
- Tout autre entretien doit être effectué par un représentant de service autorisé.

DÉPANNAGE

PROBLEME

Impossible de régler la température.

SOLUTION

- Pour régler la température, mettre le chauffage en marche, appuyer ensuite doucement sur le bouton de chauffage et le maintenir enfoncé pendant à au moins cinq secondes pour accéder au mode de réglage de température. L'affichage LED commencera à clignoter, puis appuyez sur le bouton de chauffage à plusieurs reprises jusqu'à ce que vous atteigniez le réglage de température souhaité. (Voir « Utilisation de la commande de chauffage » dans la section FONCTIONNEMENT de ce guide pour plus de détails).

Impossible d'éteindre le chauffage à l'aide du bouton de chauffage.

- Appuyez sur le bouton du chauffage à plusieurs reprises jusqu'à ce que "OF" s'affiche sur l'écran du panneau de commande. Cela indique que le chauffage est "OFF". Dans ce mode, les flammes restent allumées mais le chauffage ne l'est pas. (Voir "Utilisation de la commande de chauffage" dans la section FONCTIONNEMENT de ce guide pour plus de détails).

Le foyer a arrêté de chauffer. Il y a des flammes, mais le chauffage continue à s'éteindre automatiquement après quelques minutes.

- Régler le foyer à une température plus élevée ou "toujours allumé".
- Mettez le chauffage en marche, appuyer ensuite doucement sur le bouton de chauffage et maintenir l'enfoncé pendant cinq secondes pour accéder au mode de réglage de température. L'affichage LED commencera à clignoter, puis appuyez sur le bouton de chauffage à plusieurs reprises jusqu'à ce que vous atteigniez le réglage de température souhaité. (Voir "Utilisation de la commande de chauffage" dans la section FONCTIONNEMENT de ce guide pour plus de détails).
- Noter que la température par défaut du thermostat est réglée sur 82° Fahrenheit. Si la température ambiante de la pièce est supérieure à 82 degrés, votre chauffage s'éteindra automatiquement, sauf si vous réglez le thermostat à une température plus élevée.
- Notez que la température autour du foyer peut être supérieure de quelques degrés à celle des autres zones de la pièce.

Pas de chaleur et aucun moyen d'éteindre l'appareil. Seul le bouton Flamme fonctionne correctement. L'écran du panneau de commande affiche "00" lorsque l'on appuie sur le bouton marche/arrêt, le bouton de minuterie ou le bouton de chauffage.

- Le foyer est en mode Démo.
- Pour désactiver le mode Démo, appuyer sur le bouton de minuterie et maintenir l'enfoncé pendant 10 secondes jusqu'à ce que l'écran affiche "L4".

PROBLÈME

La télécommande ne fonctionne pas.

SOLUTION

- Changer les piles de la télécommande.
- Faire fonctionner le transmetteur à distance lentement. Appuyer sur les boutons de la télécommande d'un mouvement stable et léger.
- Presser les boutons à répétition et rapidement peut nuire au fonctionnement du transmetteur.
- Tenez-vous près de votre foyer.
- Déplacez les objets susceptibles d'entraver la capacité de la télécommande à communiquer avec votre foyer.

Pas de chaleur, et en appuyant sur le bouton de chauffage, les bûches clignotent plusieurs fois.

- Votre chauffage a été verrouillé en position "ARRÊT" (désactivé pour le mode de sécurité enfant).
- Pour le déverrouiller, mettre l'alimentation principale en marche, puis appuyez sur le bouton de chauffage et maintenez-le enfoncé pendant 10 secondes jusqu'à ce que vous voyiez les bûches produire des éclairs plusieurs fois. Le chauffage est alors déverrouillé et peut être mis en "MARCHE" en utilisant normalement le bouton de chauffage.

Le dispositif ne se met pas en marche.

- S'assurer que l'unité est branchée dans une prise standard de 120 V.
- Appuyer sur le bouton d'alimentation sur le panneau de commande.

L'utilisation du foyer avec la fonction chauffage allumée cause un court-circuit. .

- Débranchez les autres appareils du même circuit et de la même prise que le foyer. Ne surchargez pas le circuit.
- Connectez le foyer à une prise correctement mise à la terre avec un fil plus épais.
- Remplacez par une boîte à fusibles certifiée et supportant un courant élevé.

L'écran montre l'erreur "EE".

- Le capteur de thermistance n'est pas bien serré ou coupé .
- Ne pas retourner au magasin.
- Merci de nous envoyer un courriel ou de nous appeler sur notre numéro 0 de téléphone gratuit 1 888 670-8864 pour un remplacement.

Le chauffage s'éteint automatiquement et le fait d'appuyer sur le bouton de chauffage n'entraîne aucune action. D'autres boutons de commande fonctionnent, mais l'unité d'affichage sur le panneau de commande affiche « 88 » et l'indicateur de fonction clignote rapidement.

- Le foyer s'est éteint suivant le protocole de sécurité pour éviter la surchauffe (il est en mode alarme).
- Assurez-vous qu'aucun objet n'obstrue les bouches d'aération au-dessus et à l'avant ou le dos de votre foyer.
- Pour réinitialiser le foyer, débrancher l'unité de la prise électrique pendant 5 minutes et laissez refroidir. Après 5 minutes, rebrancher l'appareil sur la prise murale, et faire fonctionner normalement.

GARANTIE



GARANTIE LIMITÉE DE 1 ANS*

Cet article CANVAS comprend une garantie de un (1) an contre les défauts de fabrication et de matériau (x). Distribution Trifeuil consent à remplacer l'article défectueux lorsqu'il est retourné par l'acheteur original, accompagné de la preuve d'achat, au cours de la période de garantie convenue. Exclusion : usure ou bris causés par un usage abusif ou inapproprié.

N° DE MODÈLE : 064-4017-6

Fabriqué au Vietnam

Importé par Trileaf Distribution Trifeuil Toronto, Canada M4S 2B8

CANVAS^{TM/MC}

En exclusivité chez Canadian Tire

