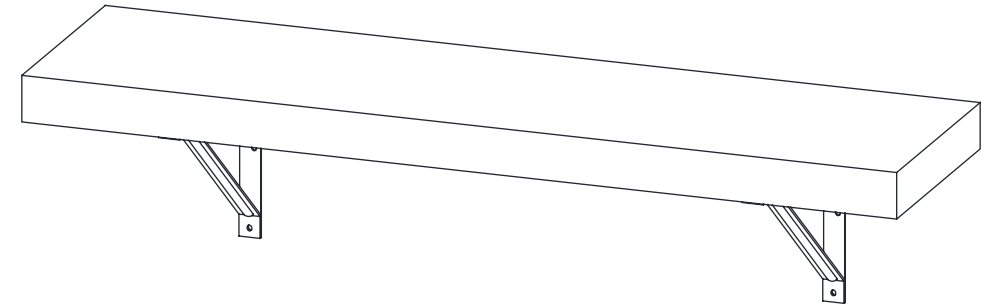


allen + roth®

welcoming • sophisticated • inspiring



allen + roth® is a registered trademark of LF, LLC. All Rights Reserved.

ITEM # 5125799,5125781

## Kitchen Shelf

MODEL # WSL24KSG, WSL24KSW

Français p. 7

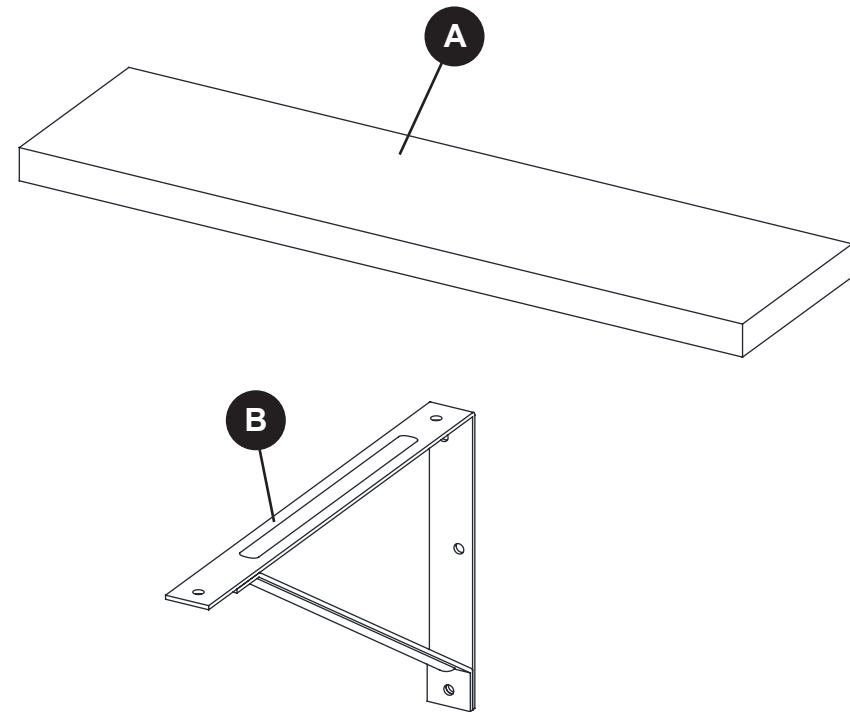
Español p. 13

### ATTACH YOUR RECEIPT HERE

Serial Number \_\_\_\_\_ Purchase Date \_\_\_\_\_

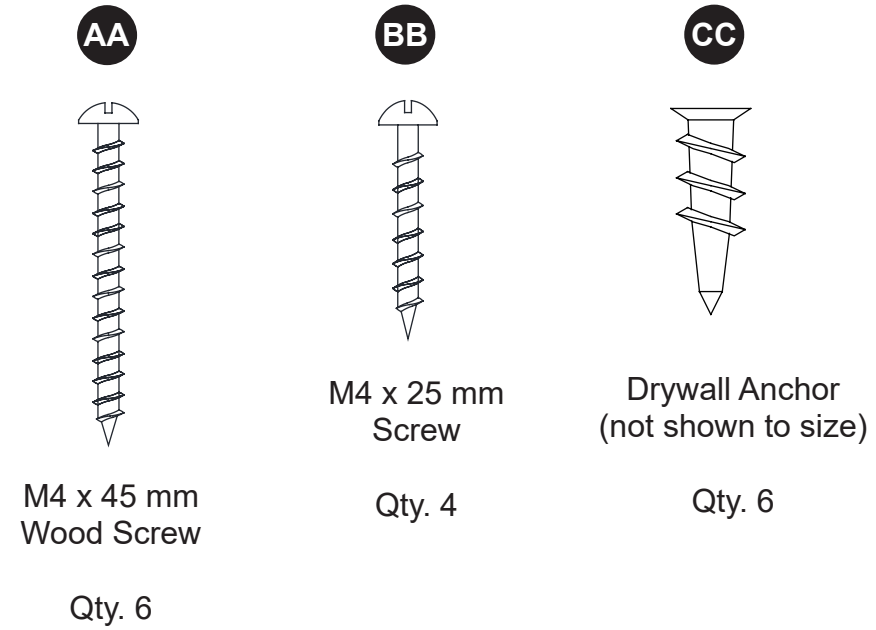
**Questions, problems, missing parts?** Before returning to your retailer, call our customer service department at 1-866-439-9800, 8 a.m. - 8 p.m., EST, Monday - Friday.

**PACKAGE CONTENTS**



PART	DESCRIPTION	QUANTITY
A	Shelf	1
B	Shelf Bracket	2

**HARDWARE CONTENTS (shown not actual size)**



**! SAFETY INFORMATION**

Please read and understand this entire manual before attempting to assemble, operate or install the product.

**! WARNING**

- Maximum weights indicated. Use with other products or products heavier than the maximum weights indicated may result in instability, causing possible injuries.
- Shelf maximum load: 30 lbs.

**CAUTION**

- Unit must be attached securely to the wall for safety and stability.

**PREPARATION**

Before beginning assembly of product, make sure all parts are present. Compare parts with package contents list and hardware contents list. If any part is missing or damaged, do not attempt to assemble the product.

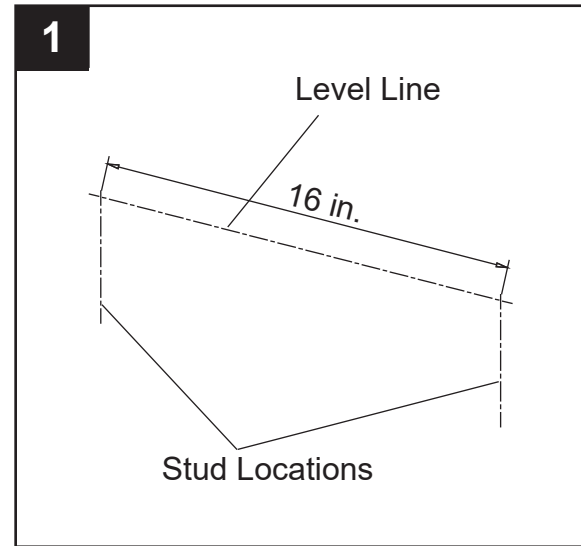
**Estimated Assembly Time:** 20 minutes

Tools Required for Assembly (not included): Stud finder, Phillips screwdriver, Power drill, 3/16 in. Drill Bit, 3/8 in. Drill Bit.

## ASSEMBLY INSTRUCTIONS

### Option #1

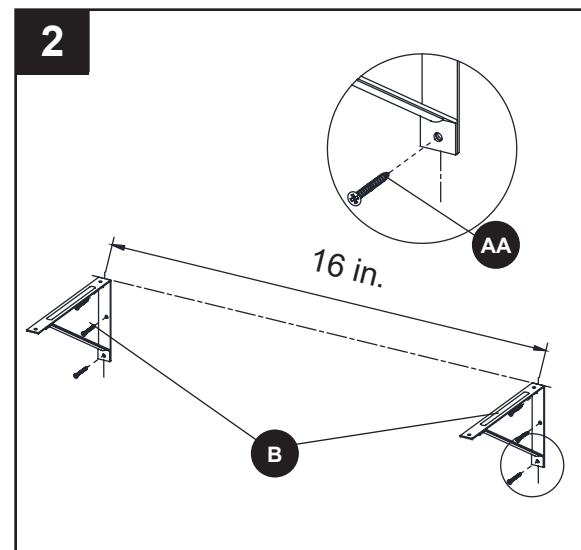
1. For wooden stud wall installations, Using a stud finder (not included), find 2 stud locations in the wall and mark them with a pencil (not included). Draw a level line at the desired installation height for shelf (A).



2. Secure shelf brackets (B) to the wall at marked stud locations with M4 x 45 mm wood screws (AA).

### Hardware Used

**AA** M4 x 45 mm Wood Screw x 6



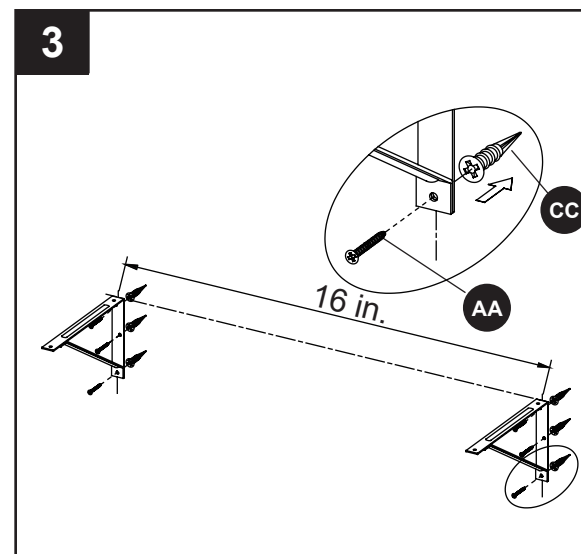
### Option #2

3. For drywall installations, drill a 3/8 in. pilot hole and then marked location and insert drywall anchor (CC) until flush in the hole. Secure shelf brackets (B) to the wall over the anchor with M4 x 45 mm wood screws (AA).

### Hardware Used

**AA** M4 x 45 mm Wood Screw x 6

**CC** Drywall Anchor x 6

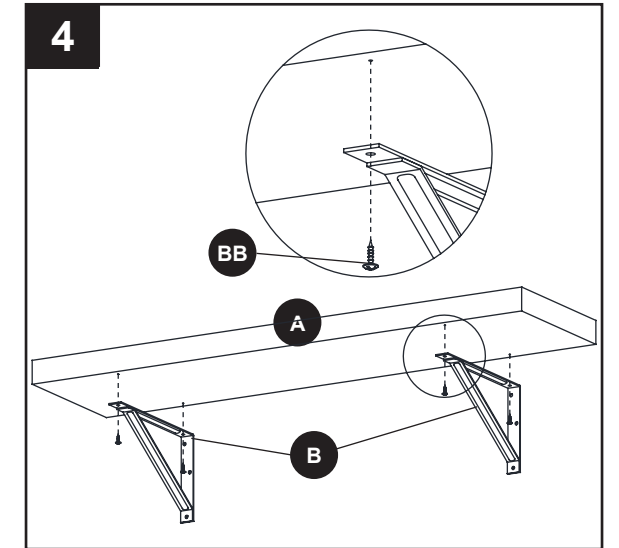


## ASSEMBLY INSTRUCTIONS

4. Attach shelf (A) to shelf brackets (B) from underneath using M4 x 25 mm screws (BB).

### Hardware Used

**BB** M4 x 25 mm Screw x 4



## CARE AND MAINTENANCE

- Periodically check to make certain all components are properly positioned, free from damage and firmly connected.
- Use a soft, clean cloth that will not scratch the surface when dusting.
- Never use water to clean the furniture as it may damage to the finish.
- Wipe clean using a damp cloth and a mild cleaner. Wipe dry with a clean cloth.
- In the event the furniture is stained or otherwise damaged during use, it is recommended you call a professional to repair the furniture.
- Keep product away from direct sunlight as it may damage the finish.
- It is best to keep the furniture in a climate-controlled environment. Extreme temperature and humidity changes can cause fading, warping, shrinking and splitting of wood.

## TROUBLESHOOTING

PROBLEM	POSSIBLE CAUSE	CORRECTIVE ACTION
The shelf is tilting.	The shelf brackets are not installed at the same level.	Use a quality level to ensure the brackets are level with each other.

## LIMITED LIFETIME WARRANTY

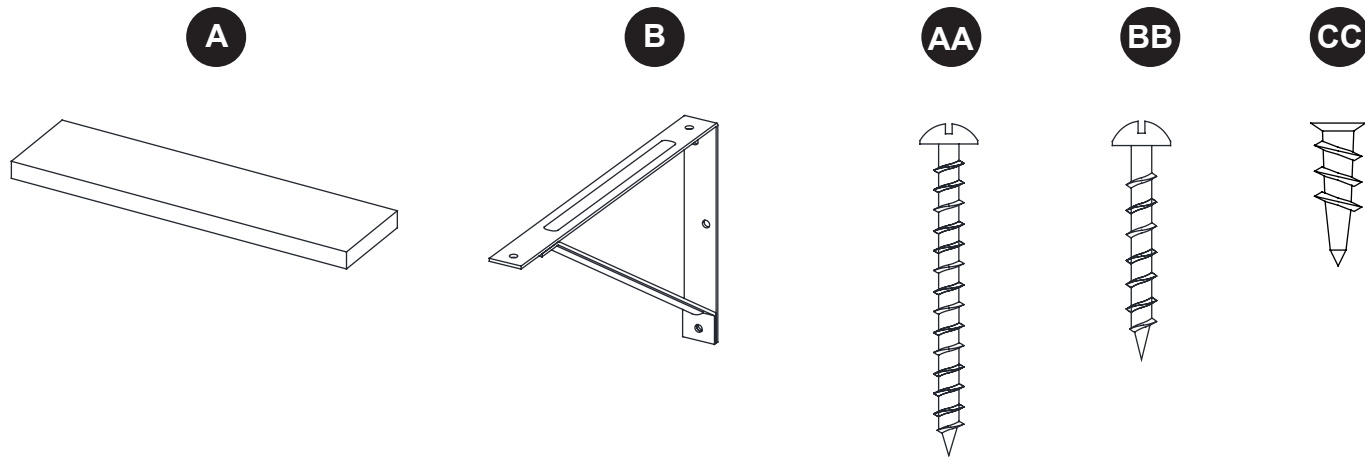
This product is warranted to the original purchaser. If there is a failure in this unit due to defects in materials or workmanship, the manufacturer will repair or replace this item at our discretion without charge. Warranty is void if product has been assembled incorrectly, misused, abused by overloading, altered in any way or damaged due to accident. This warranty is not transferable and does not cover chipping, flaking, scratches, rust, dents, or other damages to the surfaces of this product. Responsibility of the manufacturer is limited to repair or replacement of this product. The manufacturer is not responsible for consequential, incidental, or other damages or losses resulting from product failure.

This warranty is in lieu of all other expressed warranties. Some states do not allow the exclusion or limitation of incidental or consequential damages, so the above limitation may not apply to you. This warranty gives you specific legal rights and you may have other rights which vary from state to state.

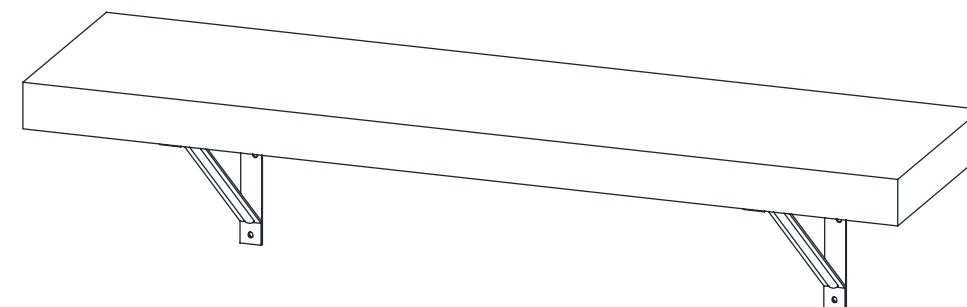
## REPLACEMENT PARTS LIST

For replacement parts, call our customer service department at 1-866-439-9800, 8 a.m. - 8 p.m., EST, Monday - Friday.

PART	DESCRIPTION	PART #
A	Shelf	*00WSL24KSG/W-1
B	Shelf Bracket	*00WSL24KS-2
AA	M4 x 45 mm Wood Srew	*00WSL24KS-3
BB	M4 x 25 mm Wood Srew	*00WSL24KS-4
CC	Drywall Anchor	*00WSL24KS-5
	Complete Hardware	*00WSL24KSG/W-6



Printed in Vietnam



ARTICLE N° 5125799,5125781

## Tablette de cuisine

MODÈLE WSL24KSG, WSL24KSW

Français p. 7

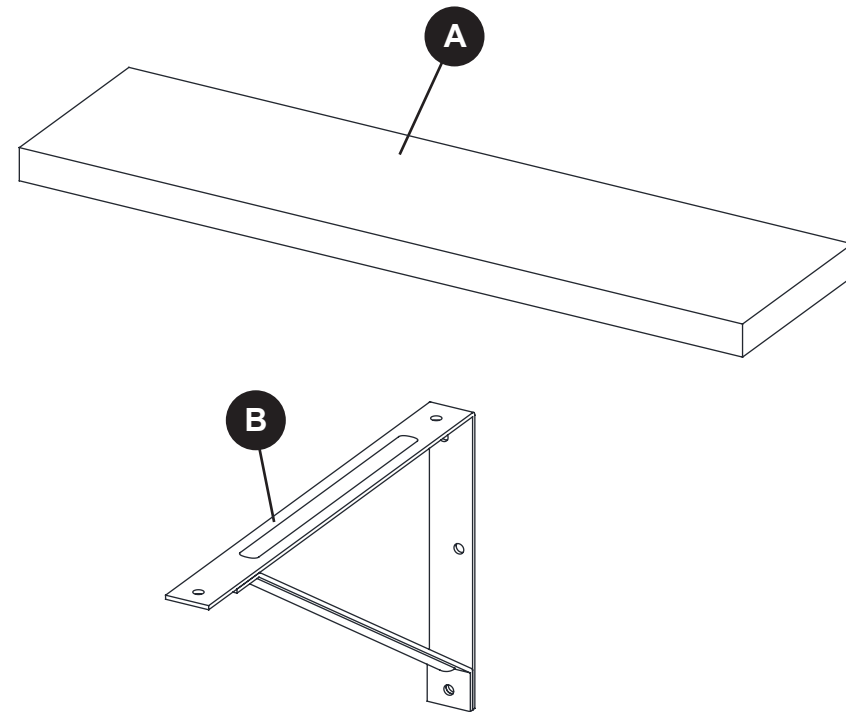
Español p. 13

ATTACHEZ VOTRE REÇU ICI

Numéro de série \_\_\_\_\_ Date d'achat \_\_\_\_\_

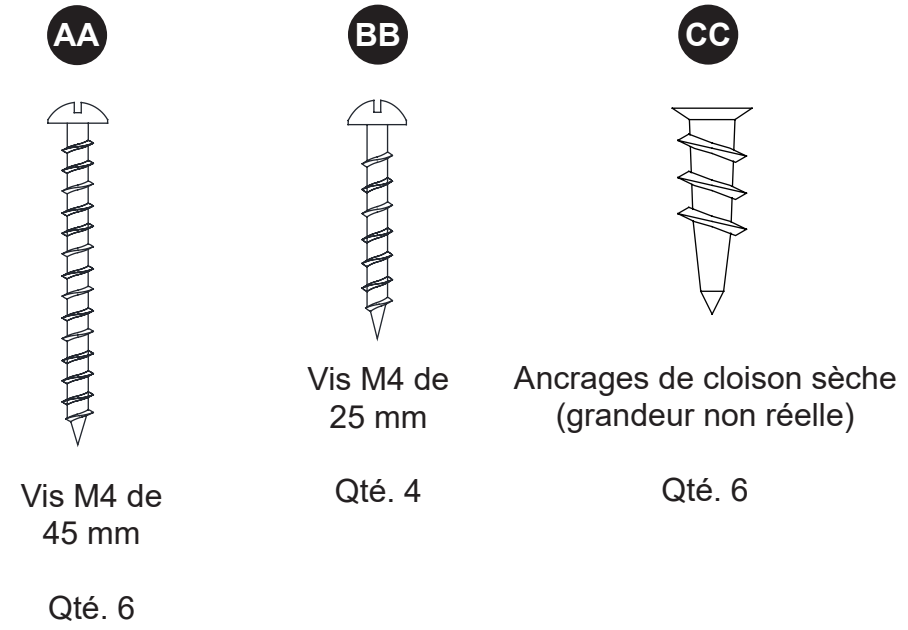
**Des questions, des problèmes, des pièces manquantes?** Avant de retourner l'article au détaillant, appelez notre service à la clientèle au 1 866 439-9800, entre 8 h et 20 h (HNE), du lundi au vendredi.

## CONTENU DE L'EMBALLAGE



PIÈCE	DESCRIPTION	QUANTITÉ
A	Tablette	1
B	Support pour tablette	2

## QUINCAILLERIE INCLUSE (non illustrée à la grandeur réelle)



### ! CONSIGNES DE SÉCURITÉ

Assurez-vous de lire et de comprendre l'intégralité du présent manuel avant de tenter d'assembler, d'utiliser ou d'installer le produit.

### ! AVERTISSEMENT

- Cet article ne peut supporter que la charge maximale indiquée. Le fait d'utiliser cette unité avec d'autres articles ou avec des articles dont le poids excède la charge maximale indiquée peut entraîner de l'instabilité et causer des blessures.
- Charge maximale de la tablette : 30 lbs.

### ATTENTION

- La tablette doit être fixée solidement au mur afin d'assurer un soutien sécuritaire.

### PRÉPARATION

Avant de commencer l'assemblage de l'article, assurez-vous d'avoir toutes les pièces. Comparez le contenu de l'emballage avec la liste des pièces et celle de la quincaillerie incluse. S'il y a des pièces manquantes ou endommagées, ne tentez pas d'assembler l'article.

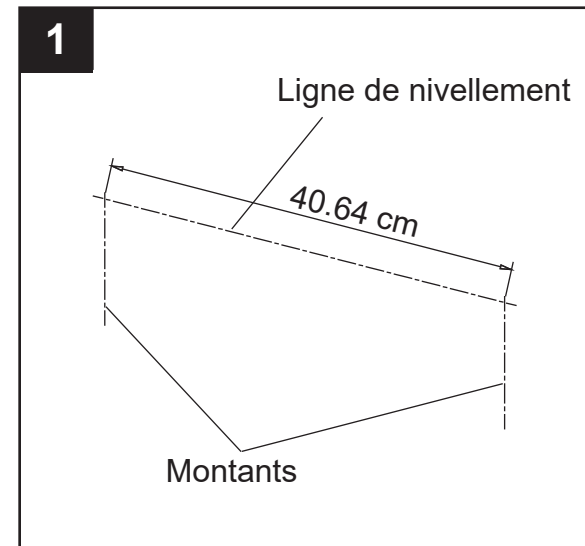
**Temps d'assemblage approximatif:** 20 minutes

Outils nécessaires pour l'assemblage (non inclus) : détecteur de montants, tournevis cruciforme, perceuse électrique, foret de 3/16 po, foret de 3/8 po.

## INSTRUCTIONS POUR L'ASSEMBLAGE

### Option n° 1

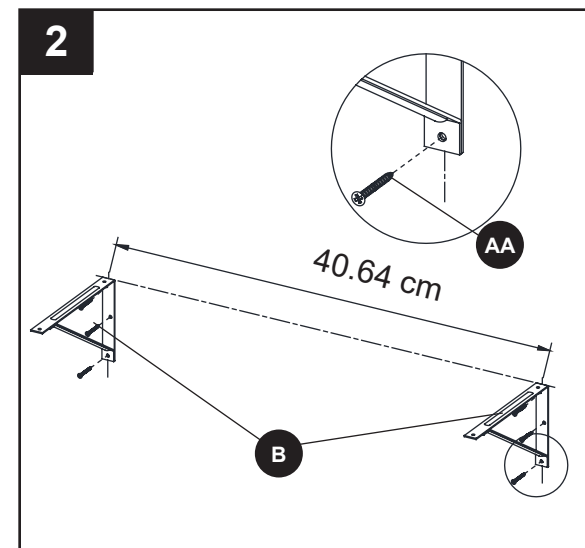
1. Pour les installations murales sur montants de bois, utilisez un localisateur de montant (non compris) pour trouver deux montants dans le mur et marquez leur emplacement avec un crayon (non compris). Tracez une ligne de niveau à la hauteur où la tablette doit être installée (A).



2. Fixez les supports pour tablette (B) au mur aux endroits marqués correspondant à l'emplacement des montants à l'aide de vis à bois M4 de 45 mm (AA).

#### Quincaillerie utilisée

**AA** Vis M4 de 45 mm x 6



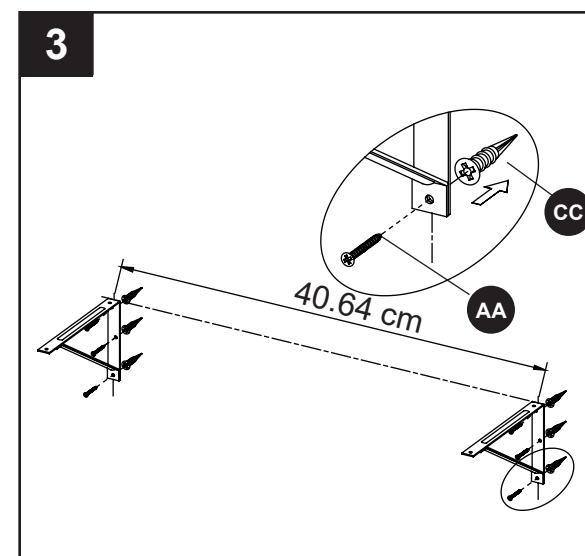
### Option n° 2

3. Pour les cloisons sèches, percez un trou de guidage de 3/8 po, puis insérez les ancrages de cloison sèche (CC) jusqu'à ce qu'ils soient encastrés à plat contre le mur. Fixez les supports de tablettes (B) au mur, au-dessus des ancrages, en utilisant des vis à bois de M4 x 45 mm (AA).

#### Quincaillerie utilisée

**AA** Vis M4 de 45 mm x 6

**CC** Ancrages de cloison sèche x 6

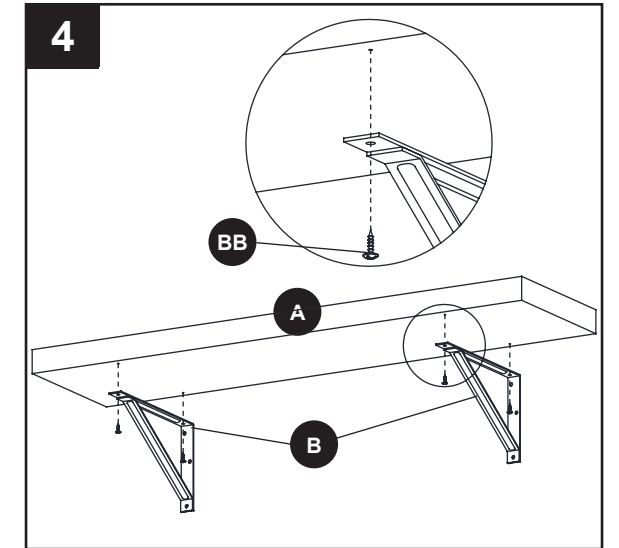


## INSTRUCTIONS POUR L'ASSEMBLAGE

4. Fixez la tablette (A) aux supports pour tablette (B) à partir du dessous à l'aide de vis M4 de 25 mm (BB).

#### Quincaillerie utilisée

**BB** Vis M4 de 25 mm x 4



#### ENTRETIEN

- Vérifiez périodiquement si les composants sont bien positionnés, en bon état et fermement montés.
- Utilisez un linge doux et propre qui n'égratignera pas la surface lorsque vous époussetterez l'article.
- N'utilisez jamais d'eau pour nettoyer l'article puisque vous risqueriez d'endommager le fini.
- Nettoyez l'article à l'aide d'un linge humide et d'un nettoyant doux. Essuyez-le à l'aide d'un linge propre.
- Si l'article est taché ou endommagé de quelque façon durant son utilisation, il est recommandé d'appeler un professionnel pour le faire réparer.
- Conservez l'article à l'abri du soleil pour éviter d'endommager le fini.
- Il est préférable que l'article soit gardé dans un endroit à température contrôlée. Les variations d'humidité et de température importantes peuvent décolorer, déformer, contracter et même fendre le bois.

#### DÉPANNAGE

PROBLÈME	CAUSE POSSIBLE	MESURE CORRECTIVE
La tablette est inclinée.	Les supports muraux et les supports pour tablette ne sont pas installés à la même hauteur.	Utilisez un bon niveau pour vous assurer que les supports sont à la même hauteur.

## GARANTIE À VIE LIMITÉE

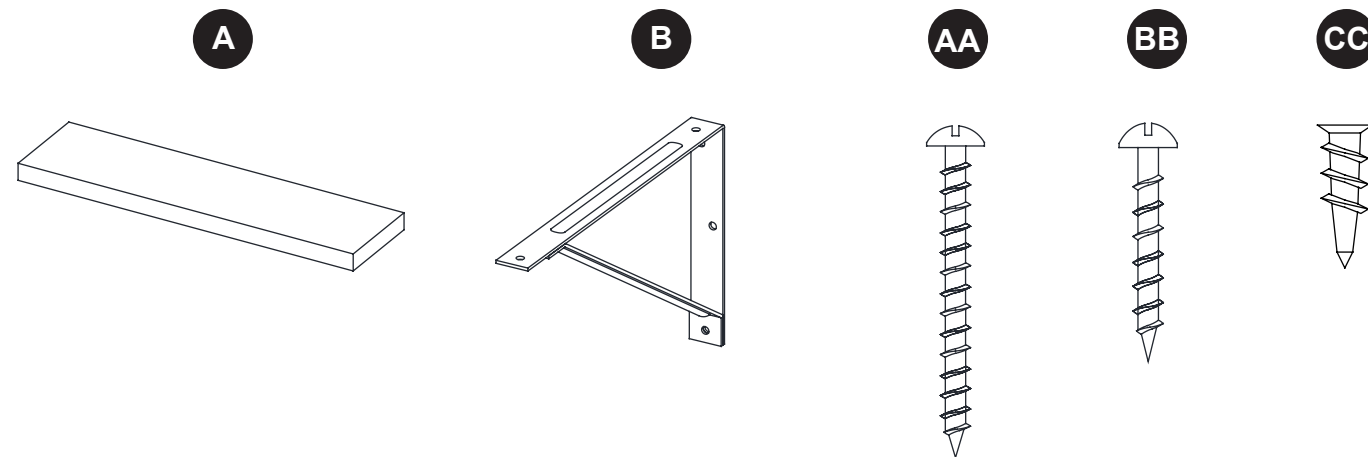
Ce produit est garanti pour l'acheteur initial. Si l'article comporte des défauts de fabrication ou de main-d'oeuvre, le fabricant le réparera ou le remplacera, à sa discrétion, sans frais. La garantie est nulle si l'article a été assemblé incorrectement, a été mal utilisé, endommagé par une surcharge, altéré de quelque façon que ce soit ou endommagé par un accident. Cette garantie n'est pas transférable et ne couvre pas l'écaillage, les égratignures, la rouille, les bosselures ou d'autres dommages sur les surfaces de ce produit. La responsabilité du fabricant se limite à la réparation ou au remplacement de cet article. Le fabricant n'est pas responsable des dommages indirects, accessoires ou d'autres dommages ou pertes résultant de la défectuosité du produit.

Cette garantie remplace toutes les autres garanties expresses ou implicites. Certaines juridictions ne permettent pas l'exclusion ou la limitation des dommages indirects ou accessoires de sorte qu'il est possible que cette limitation ne s'applique pas à vous. Cette garantie vous donne des droits légaux spécifiques et vous pouvez également avoir d'autres droits, lesquels varient d'une région à l'autre.

## LISTE DE PIÈCES DE REMPLACEMENT

Pour obtenir des pièces de rechange, communiquez avec notre service à la clientèle au 1 866 439-9800, entre 8 h et 20 h (HNE), du lundi au vendredi.

PIÈCE	DESCRIPTION	NO DE PIÈCE
A	Tablette	*00WSL24KSG/W-1
B	Support pour tablette	*00WSL24KS-2
AA	Vis M4 de 45 mm	*00WSL24KS-3
BB	Vis M4 de 25 mm	*00WSL24KS-4
CC	Ancrages de cloison sèche	*00WSL24KS-5
	Quincaillerie complète	*00WSL24KSG/W-6



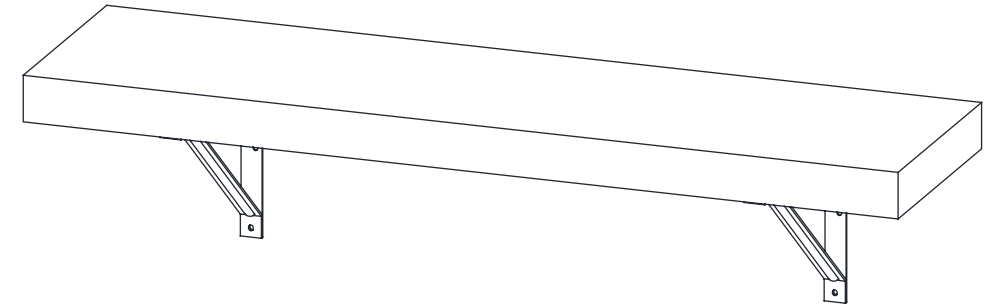
Imprimé au Vietnam

Lowes.com/allenandroth allen + roth



allen + roth®

welcoming • sophisticated • inspiring



ARTÍCULO # 5125799,5125781

## Estante para la cocina

MODELO # WSL24KSG, WSL24KSW

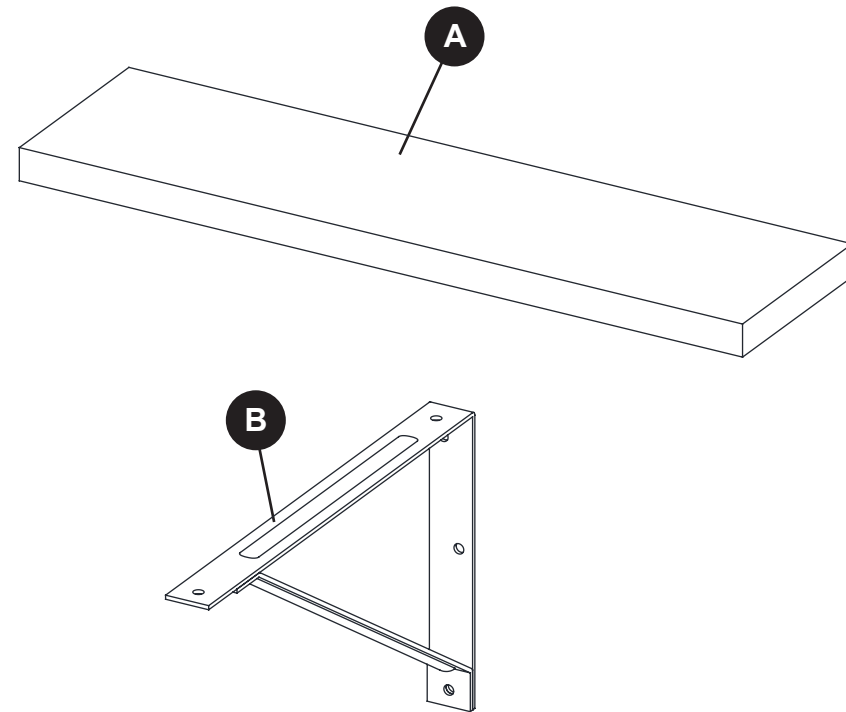
Français p. 7

Español p. 13

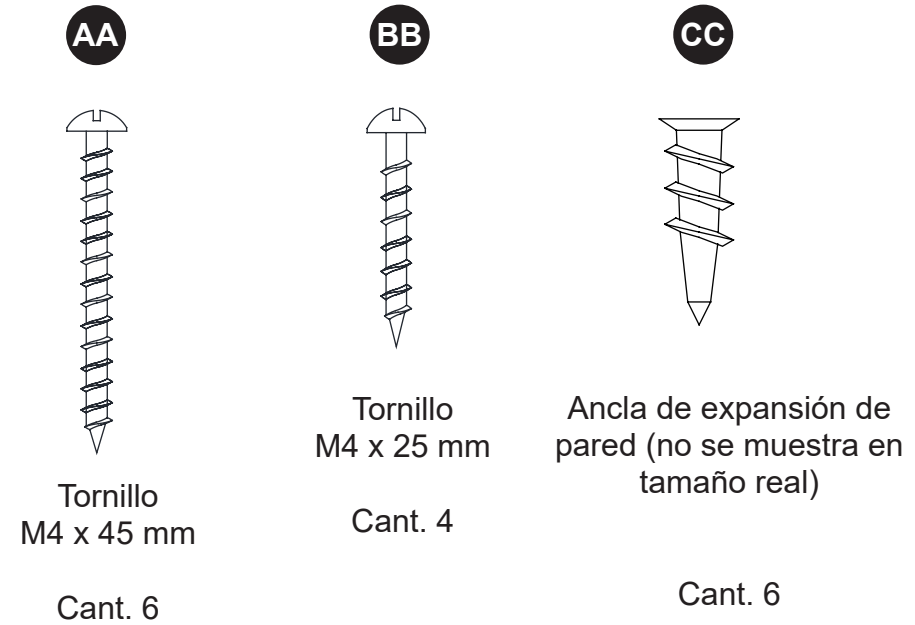
ADJUNTAR SU RECIBO AQUÍ

Número de serie \_\_\_\_\_ Fecha de compra \_\_\_\_\_

¿Preguntas, problemas, piezas faltantes? Antes de volver a la tienda, llame a nuestro Departamento de Servicio al Cliente al 1-866-439-9800, de lunes a viernes de 8 a.m. a 8 p.m., hora estándar del Este.



PIEZA	DESCRIPCIÓN	CANTIDAD
A	Repisa	1
B	Abrazadera para estante	2



**! INFORMACIÓN DE SEGURIDAD**

Lea y comprenda completamente este manual antes de intentar ensamblar, usar o instalar el producto.

**! ADVERTENCIA**

- Pesos máximos especificados. El uso con otros productos o con productos más pesados que la capacidad máxima indicada puede ocasionar inestabilidad y posibles lesiones.
- Carga máxima de la repisa: 30 lbs.

**PRECAUCIÓN**

- La unidad debe estar sujeta de manera firme a la pared por seguridad.

**PREPARACIÓN**

Antes de comenzar a ensamblar el producto, asegúrese de tener todas las piezas. Compare las piezas con la lista del contenido del paquete y la lista de aditamentos. No intente ensamblar el producto si falta alguna pieza o si estas están dañadas.

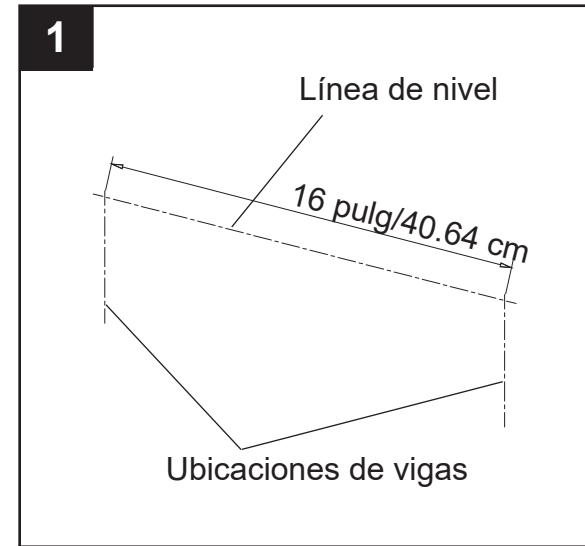
**Tiempo estimado de ensamblaje:** 20 minutos

Herramientas necesarias para el ensamblaje (no se incluyen): detector de vigas, destornillador Phillips, taladro eléctrico, broca para taladro de 3/16 pulg, y de 3/8 pulg.

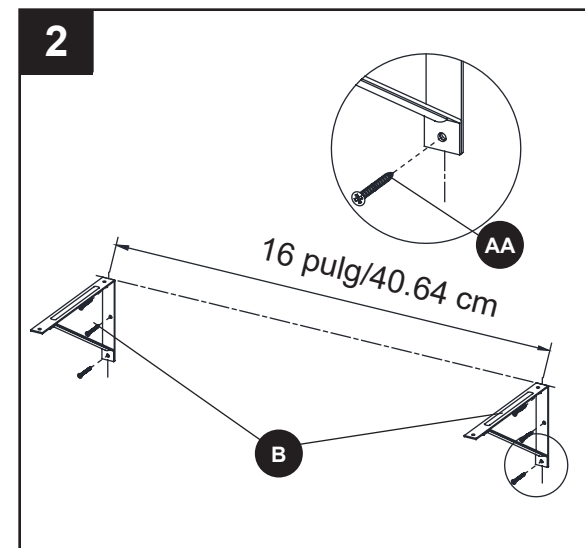
## INSTRUCCIONES DE ENSAMBLAJE

### Opción 1

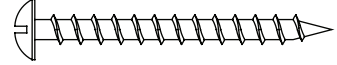
1. Para las instalaciones de pared con barrote de madera, usar un buscador de barrote (no incluido), encontrar 2 lugares con barrote en la pared y marcar con un lápiz (no incluido). Dibujar una línea de nivel a la altura de instalación deseada para la repisa (A).



2. Fije los soportes de repisa (B) a la pared en las ubicaciones marcadas de las vigas con los tornillos para madera M4 x 45 mm (AA).

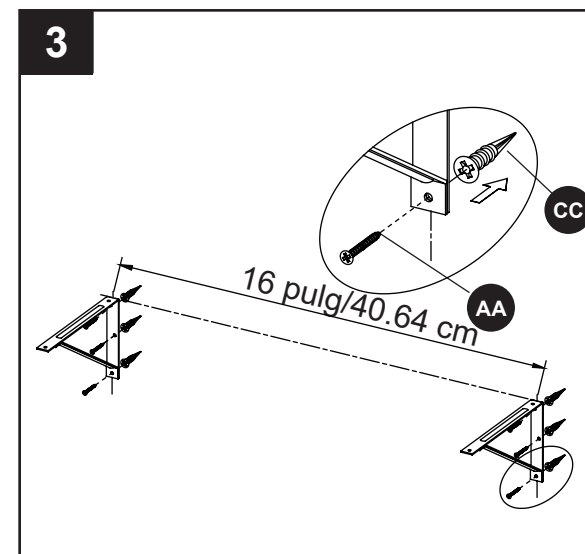


#### Aditamentos usados

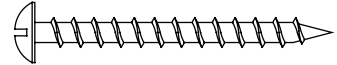
**AA** Tornillo M4 x 45 mm  x 6

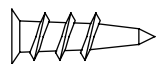
### Opción 2

3. Para las instalaciones con paredes de tablaroca, perforo un agujero de 3/8" como guía y en la ancla de expansión de pared (CC) para paredes de hoja de yeso (tablaroca) hasta que quede al ras en el agujero. Asegure los soportes de repisa (B) a la pared sobre el ancla con los tornillos M4 x 45 mm para madera (AA).



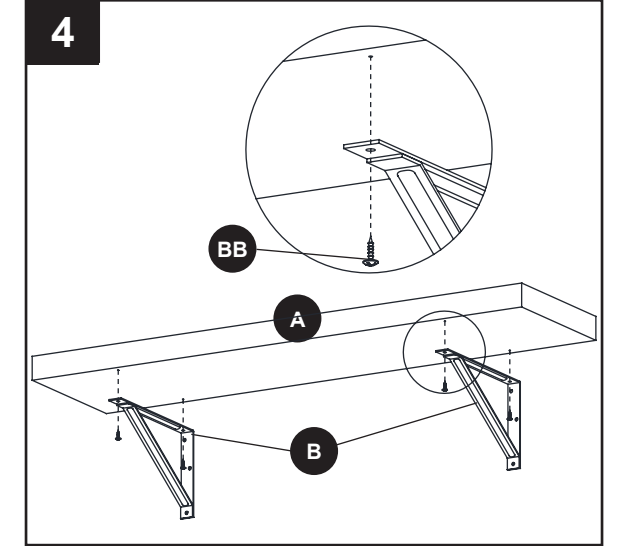
#### Aditamentos usados

**AA** Tornillo M4 x 45 mm  x 6

**CC** Ancla de expansión de pared  x 6

## INSTRUCCIONES DE ENSAMBLAJE

4. Fije la repisa (A) a los soportes de repisa (B) por debajo con los tornillos M4 x 25 mm (BB).



#### Aditamentos usados

**BB** Tornillo M4 x 25 mm  x 4

#### CUIDADO Y MANTENIMIENTO

- Revise periódicamente para asegurarse de que todos los componentes estén ubicados de forma correcta, no presenten daños y de que estén firmemente conectados.
- Use un paño suave y limpio que no raye la superficie al limpiarla.
- Nunca utilice agua para limpiar los muebles, ya que puede provocar daños en el acabado.
- Limpie con un paño húmedo y un limpiador suave. Seque con un paño limpio.
- En caso de que el mueble se tiña o se dañe durante el uso, le recomendamos que llame a un profesional para repararlo.
- Mantenga el producto lejos de la luz solar directa, ya que puede provocar daños en el acabado.
- Es mejor mantener los muebles en un ambiente climatizado. Los cambios extremos de temperatura y de humedad pueden ocasionar decoloración, deformación, contracciones y grietas en la madera.

#### SOLUCIÓN DE PROBLEMAS

PROBLEMA	CAUSA POSIBLE	ACCIÓN CORRECTIVA
El estante está inclinado.	Las abrazaderas de pared y las abrazaderas para repisa no se instalaron al mismo nivel.	Use un nivel de calidad para asegurarse de que las abrazaderas están al mismo nivel.

## GARANTIA LIMITADA

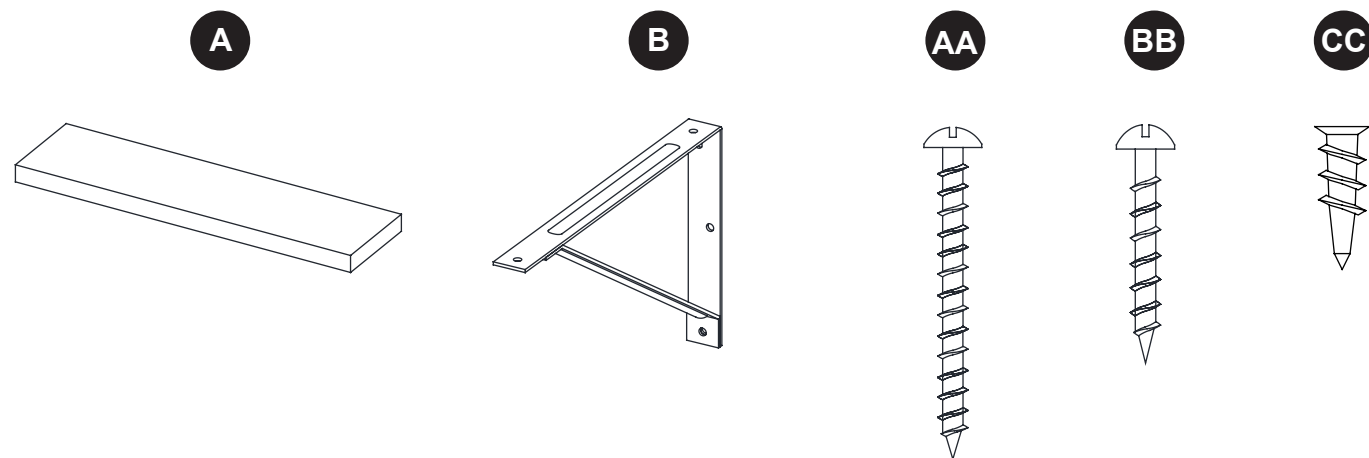
Este producto (con exclusión de las repisas) está garantizado para el comprador original. Si hay un fallo en esta unidad debido a defectos en los materiales o mano de obra, el fabricante reparará o reemplazará esta unidad a nuestra discreción y sin cargo alguno. La garantía queda anulada si el producto ha sido ensamblado incorrectamente, utilizado incorrectamente por la sobrecarga, de alguna forma alterada o dañada debido a un accidente. Esta garantía no es transferible y no cubre astillado, descamación, arañazos, óxido, abolladuras u otros daños a las superficies de este producto. La responsabilidad del fabricante se limita a la reparación o sustitución de este producto. El fabricante no es responsable de daños consecuentes, incidentales o de otra, o pérdidas resultantes de la falla del producto.

Esta garantía está en lugar de cualquier otra garantía expresa. Algunos estados no permiten la exclusión o limitación de daños incidentales o consecuentes, por lo que la limitación anterior puede no ser aplicable en su caso. Esta garantía le otorga derechos legales específicos y usted puede tener otros derechos que varían de estado a estado.

## REEMPLAZO DE LAS PIEZAS

Para obtener piezas de repuesto, llame a nuestro Departamento de Servicio al Cliente al 1-866-439-9800, de lunes a viernes de 8 a.m. a 8 p.m., hora estándar del Este.

PIEZA	DESCRIPCIÓN	PIEZA #
A	Repisa	*00WSL24KSG/W-1
B	Abrazadera para estante	*00WSL24KS-2
AA	Tornillo M4 x 45 mm	*00WSL24KS-3
BB	Tornillo M4 x 25 mm	*00WSL24KS-4
CC	Ancla de expansión de pared	*00WSL24KS-5
	Herraje completo	*00WSL24KSG/W-6



Impreso en Vietnam