

allen + roth® is a registered trademark of LF, LLC. All Rights Reserved.

ITEM #3592135

WALL SHELF WITH HOOKS

MODEL#LWSWMSW

Français p. 13

Español p. 25

ATTACH YOUR RECEIPT HERE

Serial Number _____ Purchase Date _____

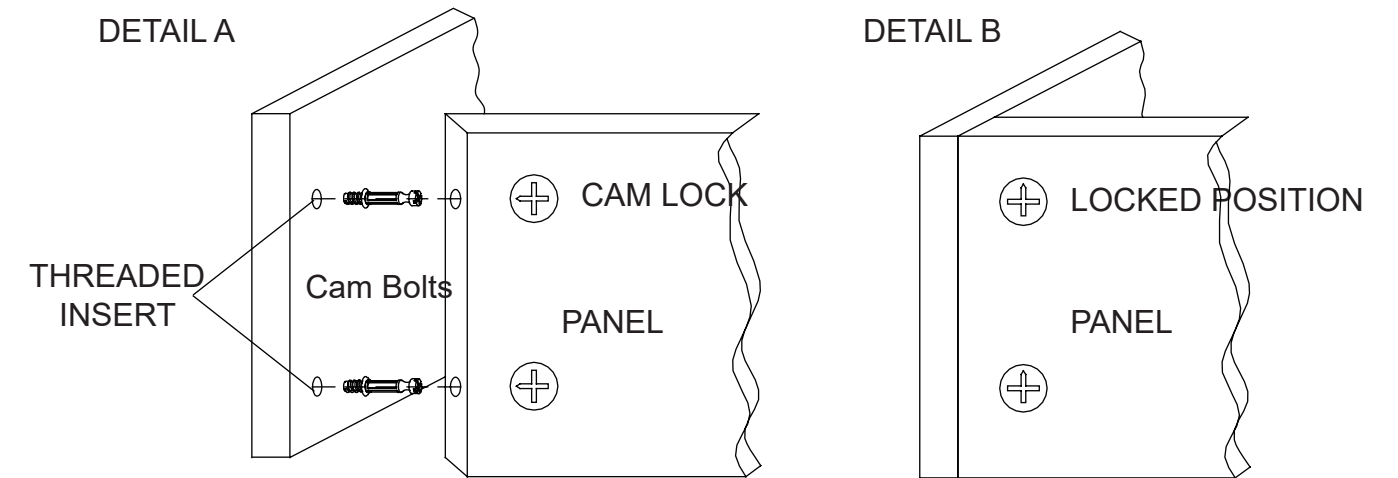
Questions, problems, missing parts? Before returning to your retailer, call our customer service department at 1-866-439-9800, 8 a.m. – 8 p.m., EST, Monday - Sunday. You could also contact us at partsplus@lowes.com or visit www.lowespartsplus.com.

AS21419

TABLE OF CONTENTS

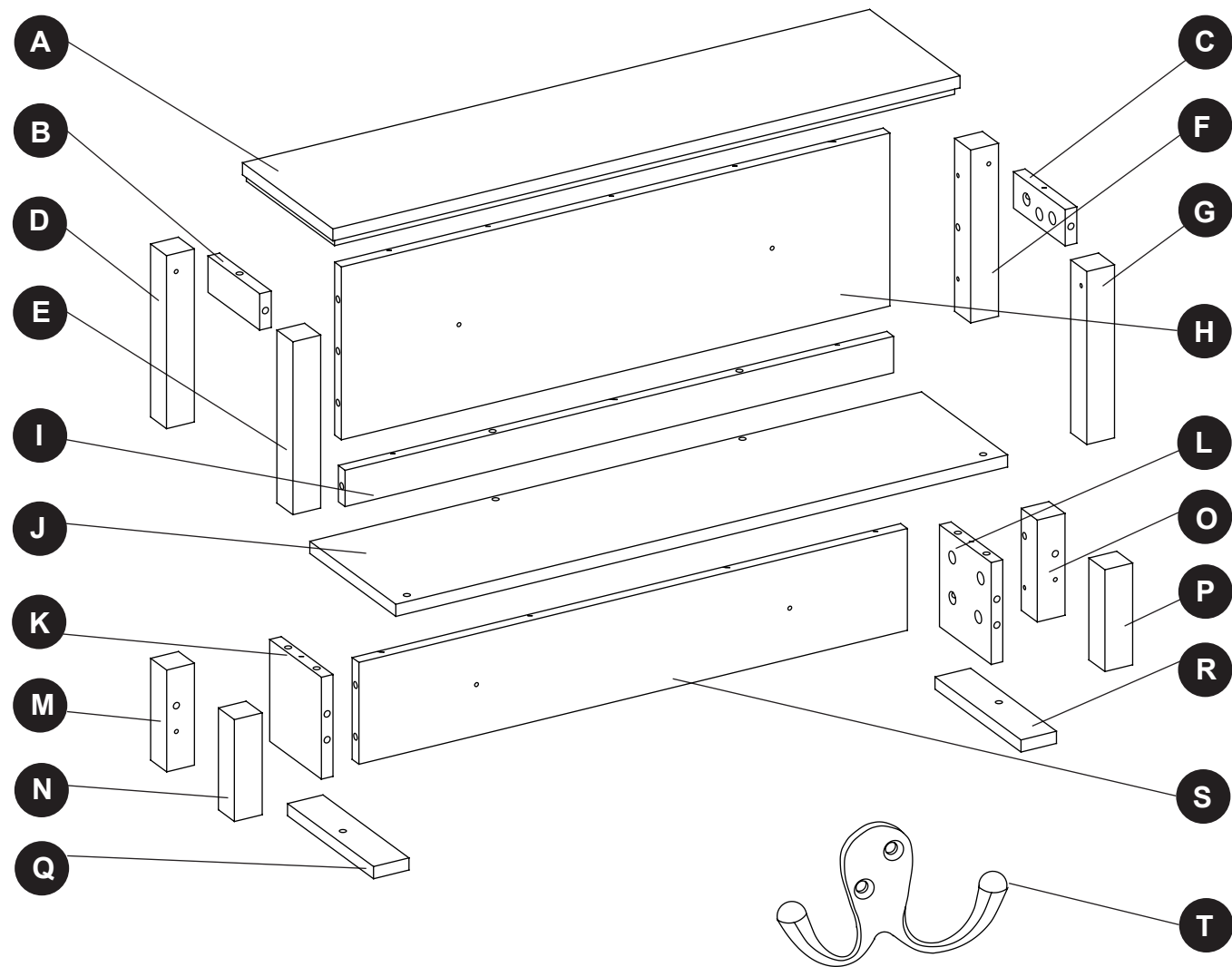
Camlock System Operation.....	2
Package Contents.....	3
Hardware Contents.....	4
Safety Information.....	5
Preparation	5
Assembly Instructions.....	6
Care and Maintenance	10
Limited Lifetime Warranty.....	11
Replacement Parts List	11

CAM LOCK SYSTEM OPERATION



1. Screw cam bolts into the predrilled small holes on panel.
2. Insert cam lock into predrilled large hole on panel.
3. Make sure the arrow on the cam lock is pointed toward the cam bolts.
4. Connect both panels together, making sure cam bolts goes into predrilled hole on the end of panel with cam lock.
5. Once cam bolts is connected inside cam lock, take Phillips screwdriver and tighten cam lock clockwise.

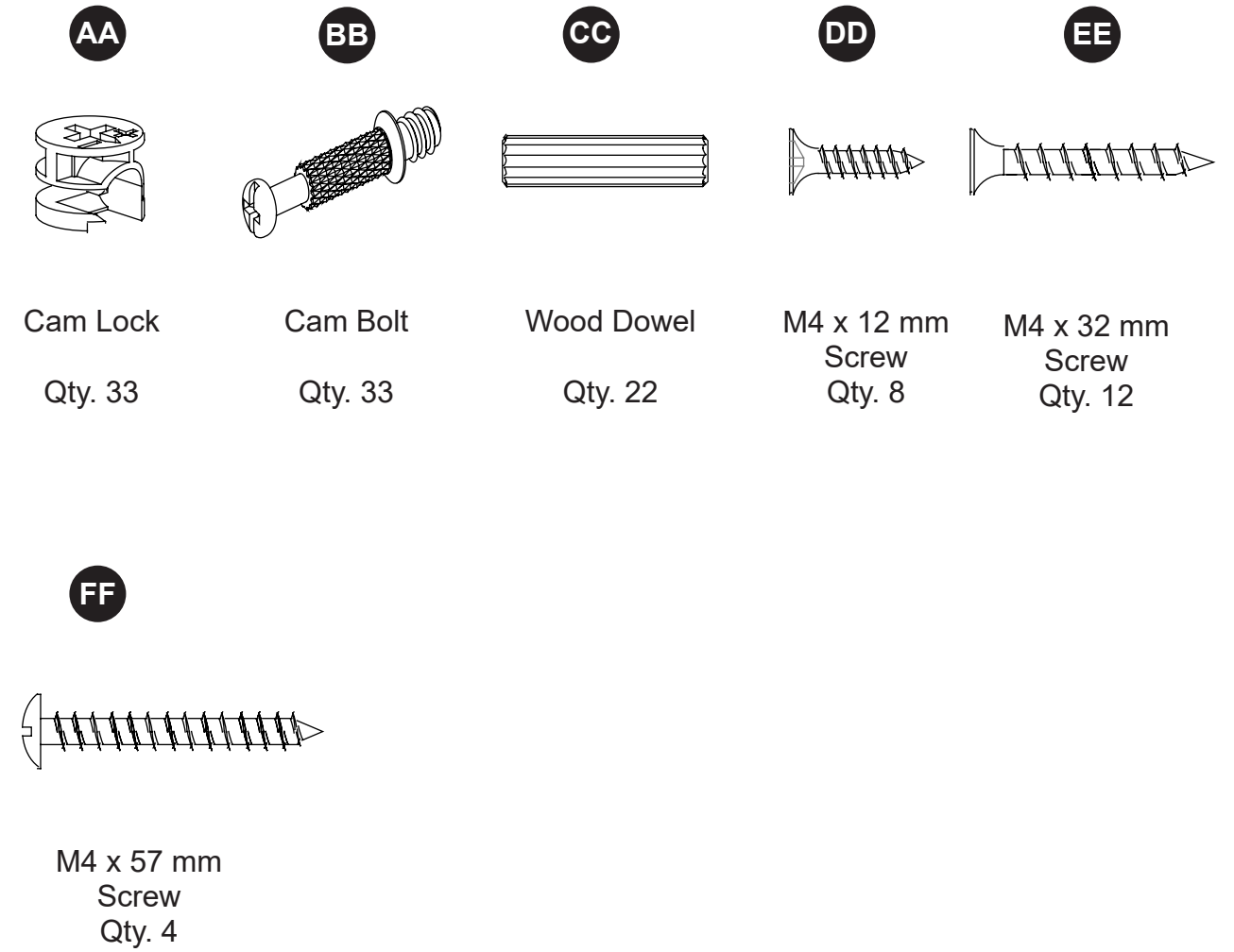
PACKAGE CONTENTS



PART	DESCRIPTION	QUANTITY
A	Upper Shelf Panel	1
B	Left Side Rail	1
C	Right Side Rail	1
D	Upper Left Back Post	1
E	Upper Left Front Post	1
F	Upper Right Back Post	1
G	Upper Right Front Post	1
H	Upper Back Panel	1
I	Front Rail	1
J	Middle Shelf Panel	1
K	Left Side Panel	1

PART	DESCRIPTION	QUANTITY
L	Right Side Panel	1
M	Lower Left Back Post	1
N	Lower Left Front Post	1
O	Lower Right Back Post	1
P	Lower Right Front Post	1
Q	Left Bottom Panel	1
R	Right Bottom Panel	1
S	Lower Back Panel	1
T	Hook	4

HARDWARE CONTENTS (shown not actual size)



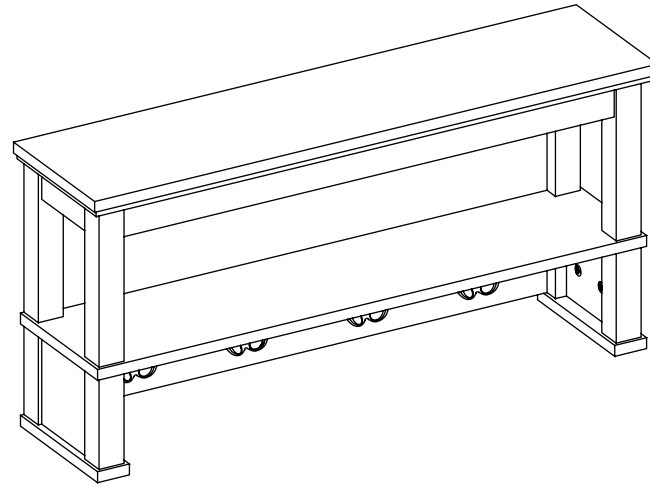
SAFETY INFORMATION

Please read and understand this entire manual before attempting to assemble, operate or install the product.

- Do not allow children to climb or play in or around this product.
- Use this unit for its intended purpose only. Do not use shelves as step ladder.
- To avoid damage, assemble the product on a sturdy, level and protective surface.
- Two or more persons must work together to install the unit onto the wall.
- Make sure all bolts/screws are tightly fastened before the unit is used.
- Check bolts/screws periodically and tighten them if necessary.
- Each shelf maximum load: 30 lbs.

SHELF MAXIMUM:
13.6kg / 30 lb
HOOK MAXIMUM:
1.1kg / 2.5 lb
EVENLY DISTRIBUTED.

ENTIRE UNIT MAXIMUM
WEIGHT CAPACITY:
31.7 kg / 70 lb
EVENLY DISTRIBUTED



WARNING

THIS UNIT IS INTENDED FOR USE ONLY WITH THE MAXIMUM WEIGHTS INDICATED. USE WITH PRODUCTS HEAVIER THAN THE MAXIMUM WEIGHTS INDICATED MAY RESULT IN INSTABILITY CAUSING POSSIBLE INJURY. DISTRIBUTE WEIGHT EVENLY.

PREPARATION

Before beginning assembly of product, make sure all parts are present. Compare parts with package contents list and hardware contents list. If any part is missing or damaged, do not attempt to assemble the product.


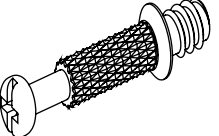
Estimated Assembly Time: 60 minutes

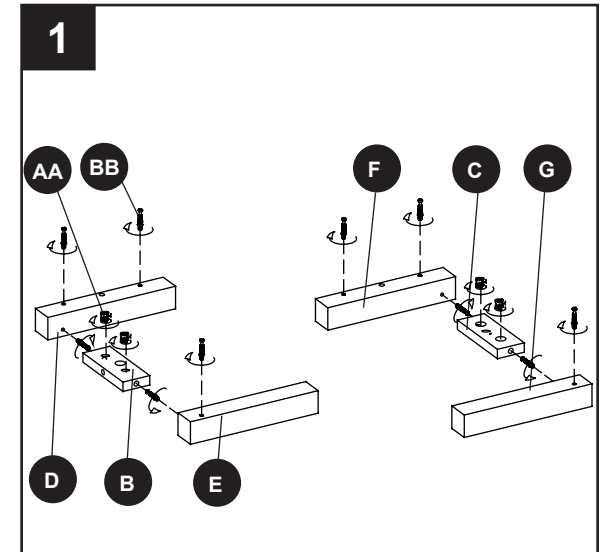
Tools Required for Assembly (not included): Phillips Screwdriver, Level, Power Drill, 3/16 in. Drill Bit, 3/8 in. Drill Bit, 1/2 in. Socket Wrench, Stud Finder, Marking Pencil, Tape Measure, Step Ladder, and Hammer.

ASSEMBLY INSTRUCTIONS

1. Insert cam bolts (BB) into upper left back post (D), upper left front post (E), upper right back post (F), upper right front post (G), attach left side rail (B), right side rail (C), tighten with cam lock (AA).

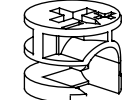
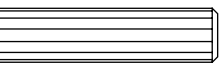
Hardware Used

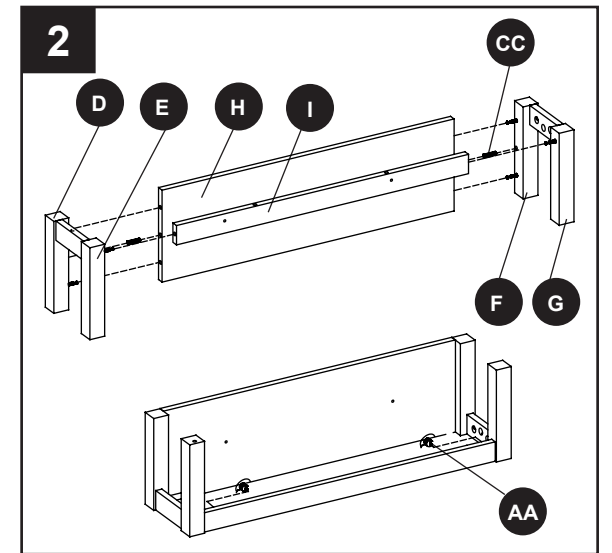
AA	Cam Lock		x 4
BB	Cam Bolt		x 10



2. Insert wood dowel (CC) into upper left back post (D), upper right back post (F). Attach upper back panel (H), and upper left front post (E), upper right front post (G), front rail (I), tighten with cam lock (AA).

Hardware Used

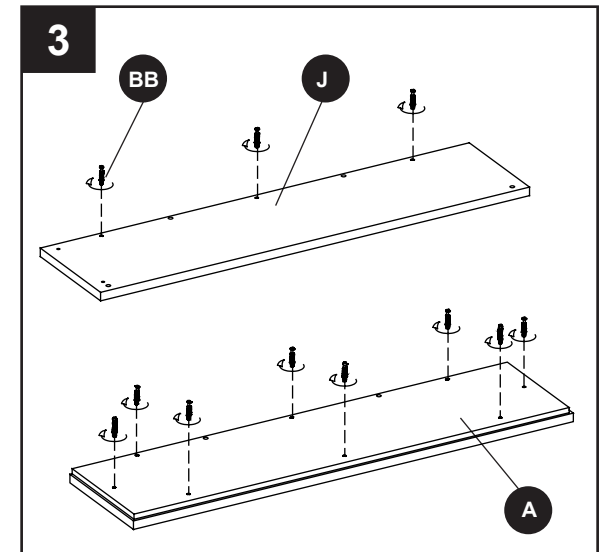
AA	Cam Lock		x 2
CC	Wood Dowel		x 2



3. Insert cam bolts (BB) into upper shelf panel (A), middle shelf panel (J).

Hardware Used

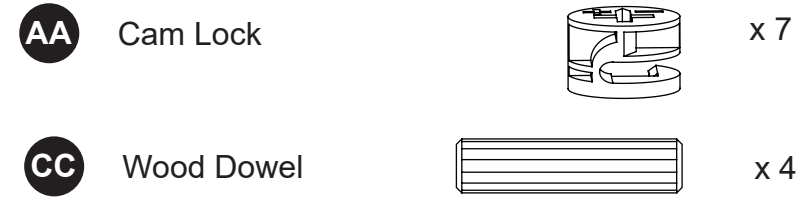
BB	Cam Bolt		x 11
-----------	----------	---	------



ASSEMBLY INSTRUCTIONS

4. Insert wood dowel (CC) into upper shelf panel (A), attach upper left back post (D), upper right back post (F), upper back panel (H), tighten with cam lock (AA).

Hardware Used



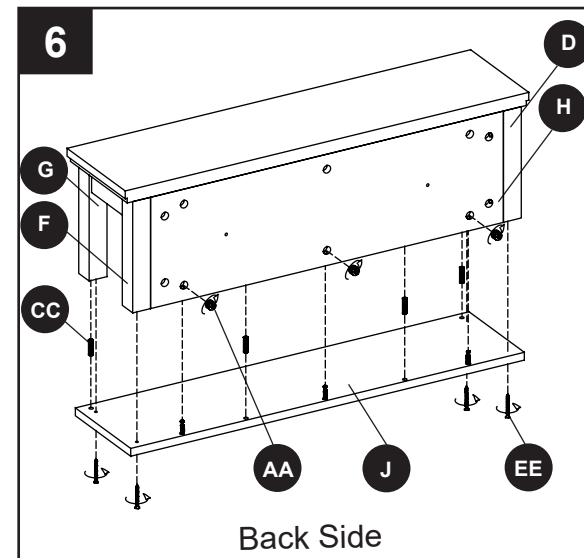
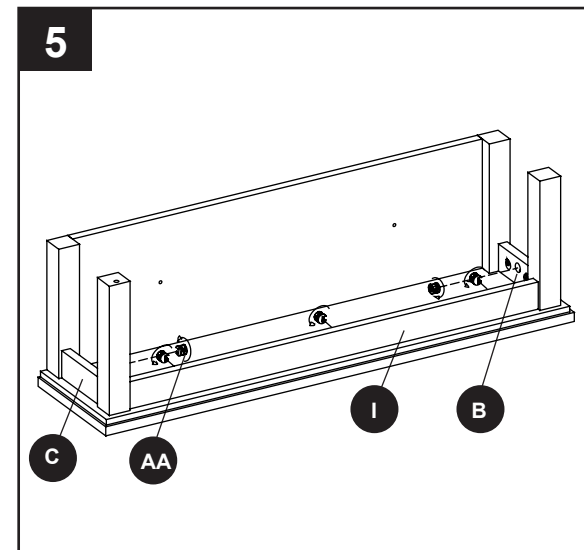
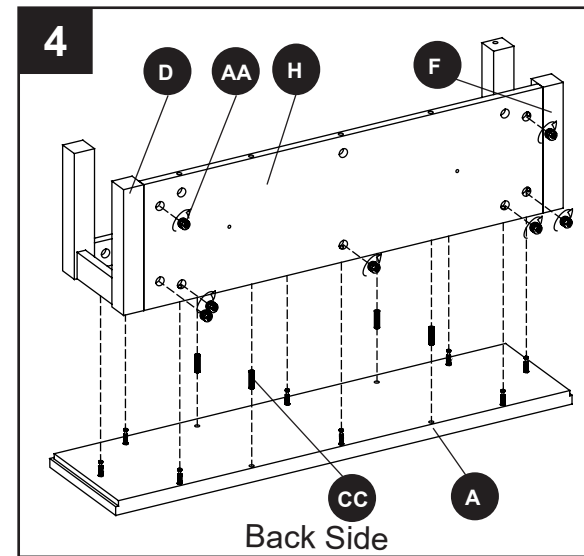
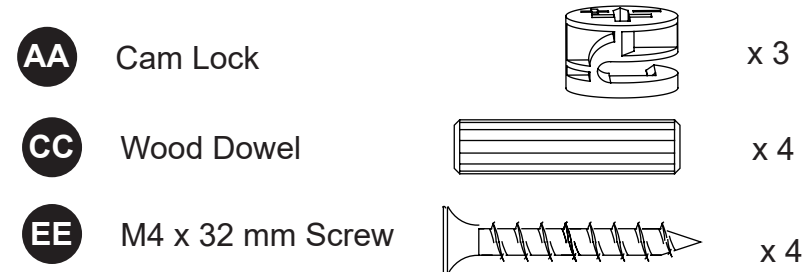
5. Use cam lock (AA) to tight front rail (I), left side rail (B), right side rail (C).

Hardware Used



6. Insert wood dowel (CC) into middle shelf panel (J), attach upper left back post (D), upper right back post (F), upper left front post (E), upper right front post (G), upper back panel (H), tighten with cam lock (AA) and M4 x 32 mm screw (EE).

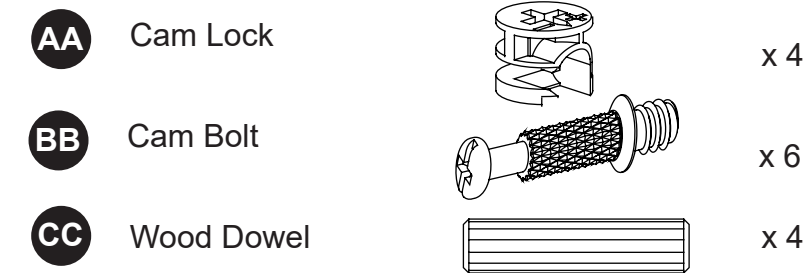
Hardware Used



ASSEMBLY INSTRUCTIONS

7. Install the wood dowel (CC) and cam bolt (BB) into lower left back post (M), lower left front post (N), lower right back post (O), lower right front post (P), attach left side panel (K) and right side panel (L), tighten with cam lock (AA).

Hardware Used



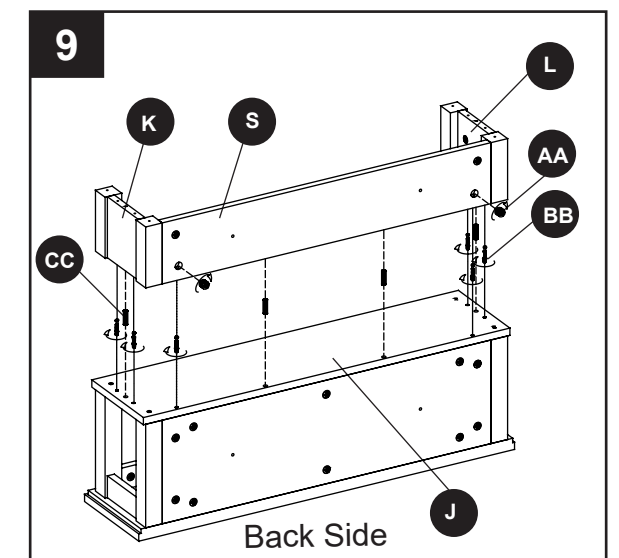
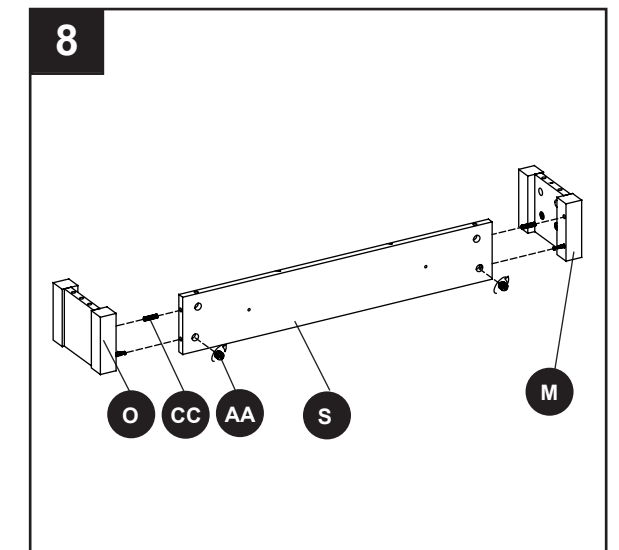
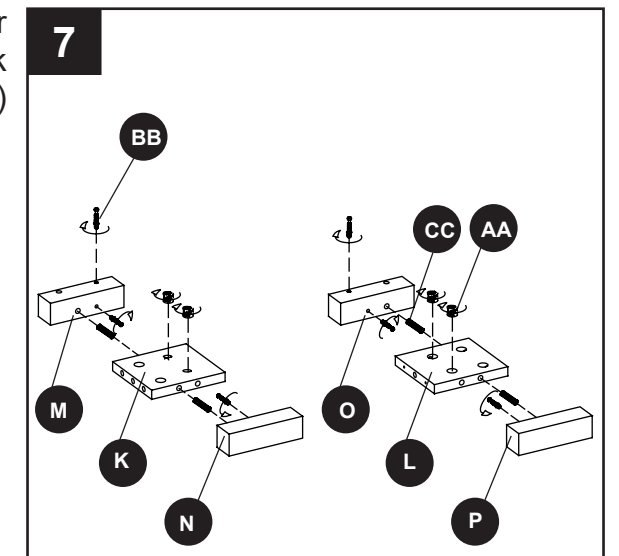
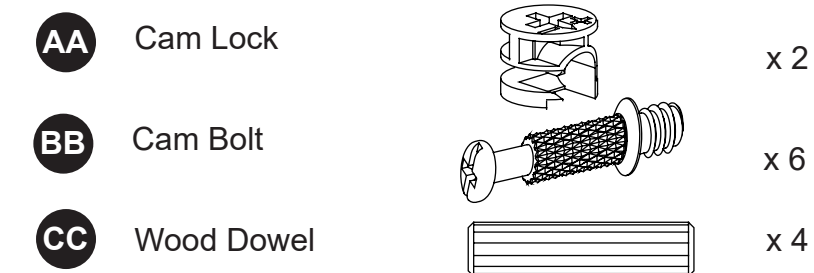
8. Install the wood dowel (CC) into lower left back post (M), lower right back post (O), attach lower back panel (S), tighten with cam lock (AA).

Hardware Used



9. Install the wood dowel (CC) and cam lock (BB) into back of middle shelf panel (J), attach left side panel (K), right side panel (L), and lower back panel (S), tighten with cam lock (AA).

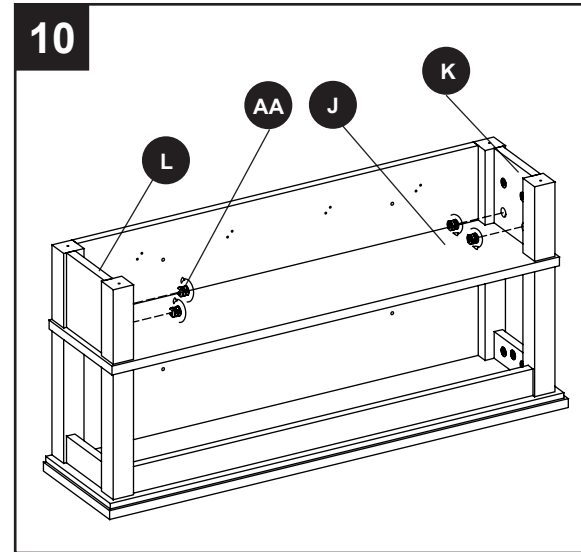
Hardware Used



ASSEMBLY INSTRUCTIONS

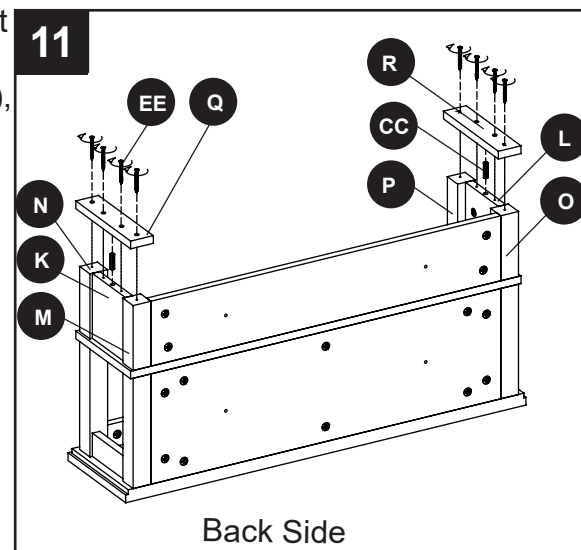
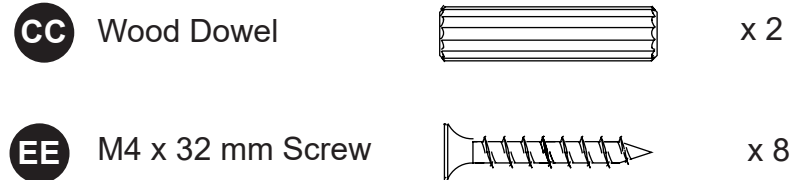
10. Using cam lock (AA) to tighten the middle shelf panel (J), and left side panel (K), right side panel (L).

Hardware Used



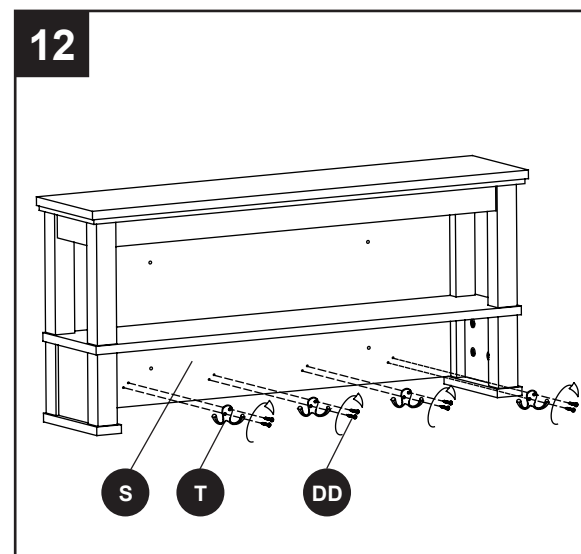
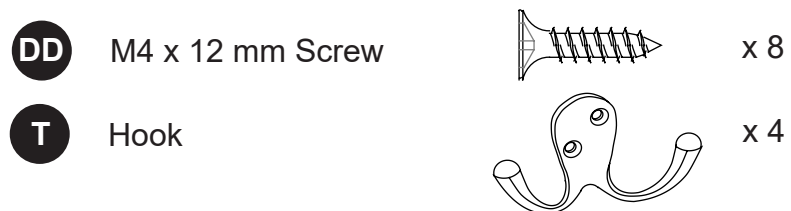
11. Insert wood dowels (CC) into the left side panel (K), right side panel (L), attach left bottom panel (Q), lower left back post (M), lower left front post (N), and right bottom panel (R), lower right back post (O), lower right front post (P), tighten with the M4 x 32 mm screws (EE).

Hardware Used



12. Attach the hook (T) to the lower back panel (S), tighten with the M4 x 12 mm screw (DD).

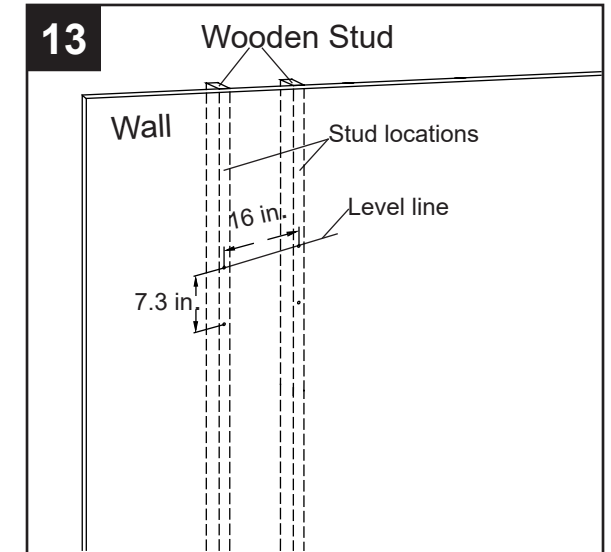
Hardware Used



ASSEMBLY INSTRUCTIONS

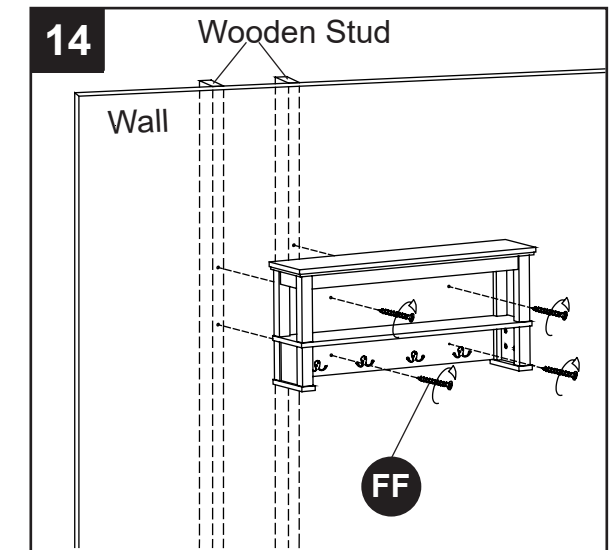
Wall Hanging Installation

13. For wooden stud wall installations, using a stud finder (not included), find 4 stud locations in the wall and mark them with a pencil (not included). Draw a level line at the desired installation height for wall shelf. If no studs are available, or if the wall is made without studs, it is your responsibility to choose the appropriate hardware. The unit MUST be securely attached to the wall for safety and to be eligible for warranty.



14. Secure shelf to the wall at marked stud locations with M4 x 57 mm wood screws (FF).

Hardware Used



CARE AND MAINTENANCE

- Periodically check to make certain all components are properly positioned, free from damage and firmly connected.
- Use a soft, clean cloth that will not scratch the surface when dusting.
- Never use water to clean the furniture as it may damage to the finish.
- Wipe clean using a damp cloth and a mild cleaner. Wipe dry with a clean cloth.
- In the event the furniture is stained or otherwise damaged during use, it is recommended you call a professional to repair the furniture.
- Keep furniture away from direct sunlight as it may damage the finish.
- It is best to keep the furniture in a climate-controlled environment. Extreme temperature and humidity changes can cause fading, warping, shrinking and splitting of wood.

LIMITED LIFETIME WARRANTY

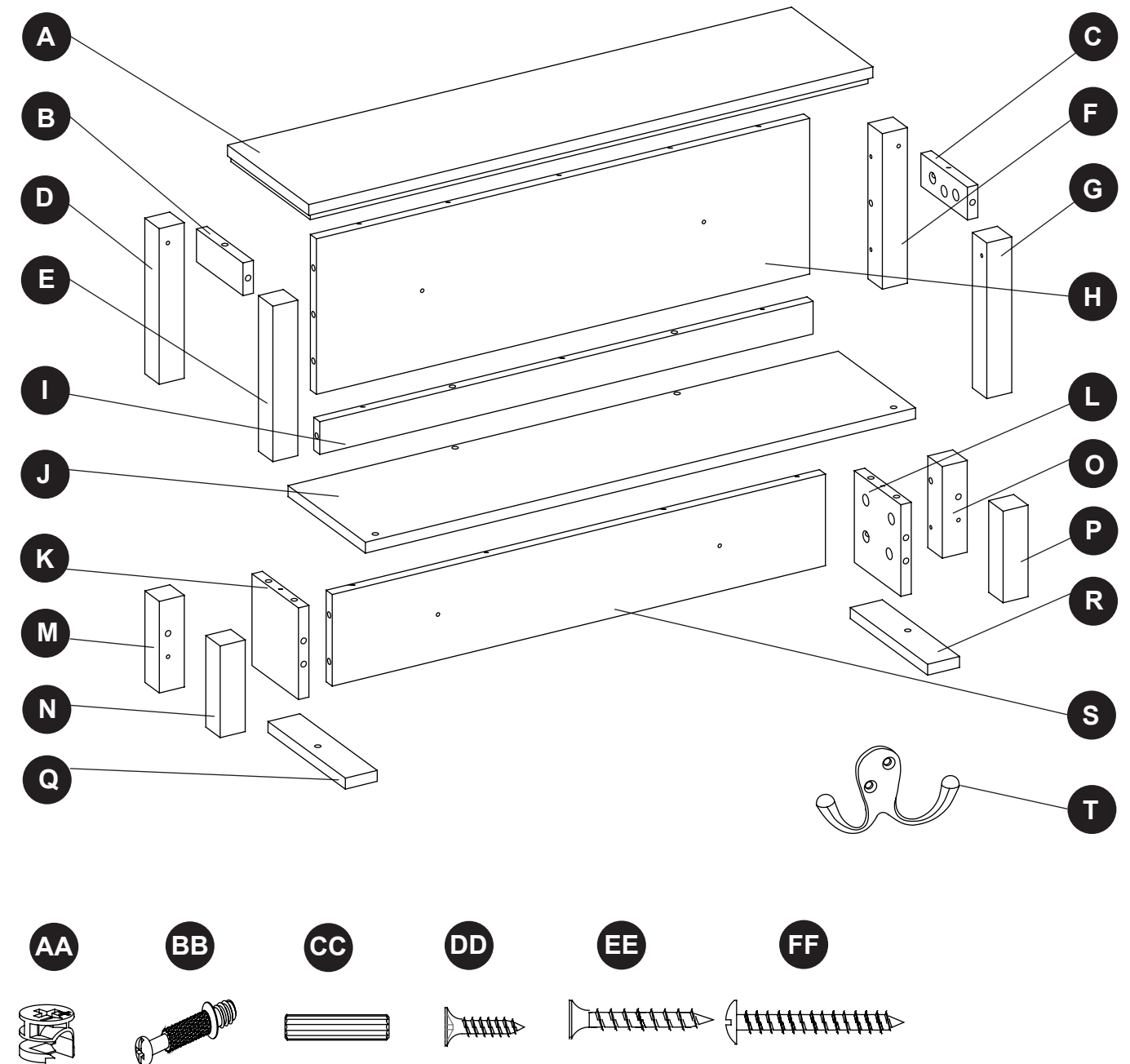
This product is warranted to the original purchaser. If there is a failure in this unit due to defects in materials or workmanship, the manufacturer will repair or replace this item at our discretion without charge. Warranty is void if product has been assembled incorrectly, misused, abused by overloading, altered in any way or damaged due to accident. This warranty is not transferable and does not cover chipping, flaking, scratches, rust, dents, or other damages to the surfaces of this product. Responsibility of the manufacturer is limited to repair or replacement of this product. The manufacturer is not responsible for consequential, incidental, or other damages or losses resulting from product failure.

This warranty is in lieu of all other expressed warranties. Some states do not allow the exclusion or limitation of incidental or consequential damages, so the above limitation may not apply to you. This warranty gives you specific legal rights and you may have other rights which vary from state to state.

REPLACEMENT PARTS LIST

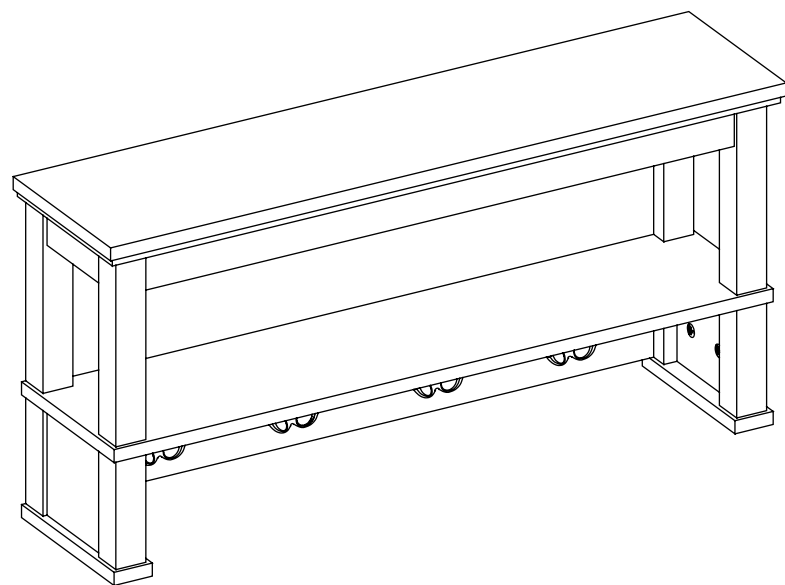
For replacement parts, call our customer service department at 1-866-439-9800, 8 a.m. - 8 p.m., EST, Monday - Sunday. You could also contact us at partsplus@lowes.com or visit www.lowespartsplus.com.

PART	DESCRIPTION	PART #
A	Upper Shelf Panel	00LWSWMSW-01
B	Left Side Rail	00LWSWMSW-02
C	Right Side Rail	00LWSWMSW-03
D	Upper Left Back Post	00LWSWMSW-04
E	Upper Left Front Post	00LWSWMSW-05
F	Upper Right Back Post	00LWSWMSW-06
G	Upper Right Front Post	00LWSWMSW-07
H	Upper Back Panel	00LWSWMSW-08
I	Front Rail	00LWSWMSW-09
J	Middle Shelf Panel	00LWSWMSW-10
K	Left Side Panel	00LWSWMSW-11
L	Right Side Panel	00LWSWMSW-12
M	Lower Left Back Post	00LWSWMSW-13
N	Lower Left Front Post	00LWSWMSW-14
O	Lower Right Back Post	00LWSWMSW-15
P	Lower Right Front Post	00LWSWMSW-16
Q	Left Bottom Panel	00LWSWMSW-17
R	Right Bottom Panel	00LWSWMSW-18
S	Lower Back Panel	00LWSWMSW-19
T	Hook	00LWSWMSW-20
AA	Cam Lock	00LWSWMSW-21
BB	Cam Bolt	00LWSWMSW-22
CC	Wood Dowel	00LWSWMSW-23
DD	M4 x 12mm Screw	00LWSWMSW-24
EE	M4 x 32mm Screw	00LWSWMSW-25
FF	M4 x 57mm Screw	00LWSWMSW-26



Date: 2021-08-24 Rev. 0001-A

Printed in Vietnam



ARTICLE N° 3592135

ÉTAGÈRE MURALE AVEC CROCHETS

MODÈLE N° LWSWMSW

Français p. 13

Español p. 25

JOINDRE VOTRE REÇU ICI

Numéro de série _____ Date d'achat _____

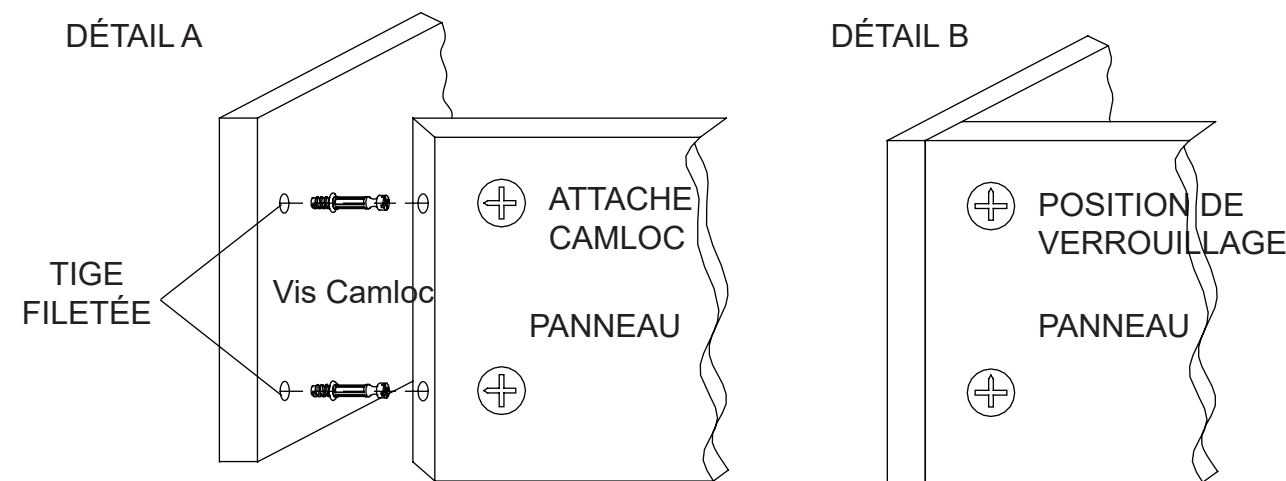
Des questions, des problèmes, des pièces manquantes? Avant de retourner l'article au détaillant, appelez notre service à la clientèle au 1 866 439-9800, entre 8 h et 20 h (HNE), du lundi au dimanche. Vous pouvez également nous contacter à partsuplus@lowes.com ou visiter www.lowespartsuplus.com.

AS21419

TABLE DES MATIÈRES

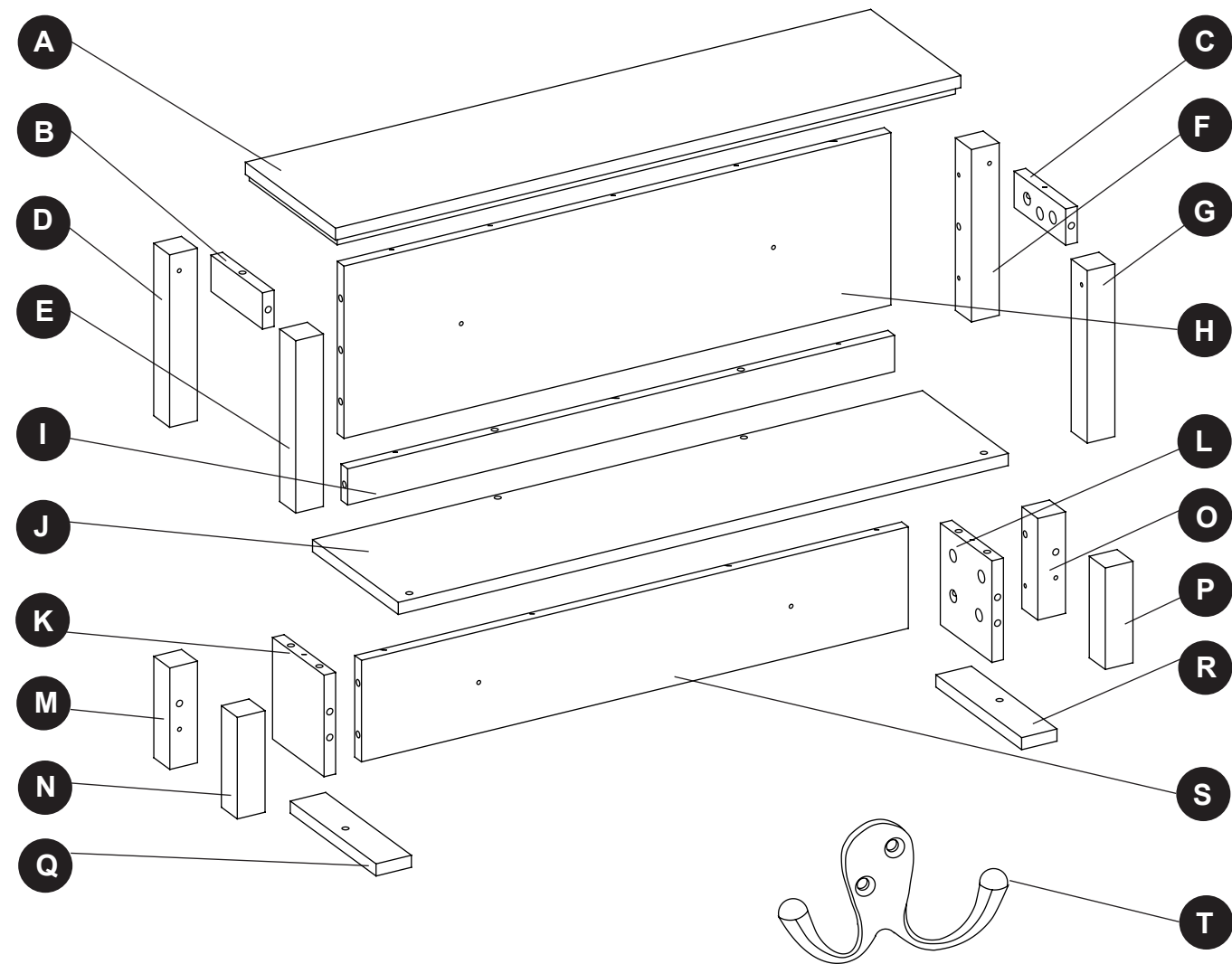
Fonctionnement du système Camloc	14
Contenu de l'emballage.....	15
Quincaillerie incluse.....	16
Consignes de sécurité.....	17
Préparation	17
Instructions pour l'assemblage.....	18
Soin et entretien.....	22
Garantie limitée à vie.....	23
Liste des pièces de remplacement.....	23

FONCTIONNEMENT DU SYSTÈME CAMLOC



1. Vissez les vis Camloc dans les petits trous déjà percés sur le panneau.
2. Insérez les attaches Camloc dans les grands trous déjà percés sur le panneau.
3. Assurez-vous que les flèches sur les attaches Camloc pointent vers les vis Camloc.
4. Reliez les deux panneaux ensemble, en vous assurant que les vis Camloc s'insèrent correctement dans les trous déjà percés situés à l'extrémité du panneau sur lequel sont installées les attaches Camloc.
5. Une fois les vis Camloc insérées dans les attaches Camloc, serrez les attaches Camloc dans le sens des aiguilles d'une montre à l'aide d'un tournevis cruciforme.

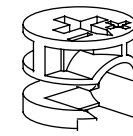
CONTENU DE L'EMBALLAGE



PIÈCE	DESCRIPTION	QUANTITÉ	PIÈCE	DESCRIPTION	QUANTITÉ
A	Panneau d'étagère supérieur	1	L	Panneau latéral droit	1
B	Rail latéral gauche	1	M	Poteau arrière inférieur de gauche	1
C	Rail latéral droit	1	N	Poteau avant inférieur de gauche	1
D	Poteau arrière supérieur de gauche	1	O	Poteau arrière inférieur de droit	1
E	Poteau avant supérieur de gauche	1	P	Poteau avant inférieur de droit	1
F	Poteau arrière supérieur de droit	1	Q	Panneau inférieur gauche	1
G	Poteau avant supérieur de droit	1	R	Panneau inférieur droit	1
H	Panneau arrière supérieur	1	S	Panneau inférieur arrière	1
I	Rail avant	1	T	Crochet	4
J	Panneau d'étagère du milieu	1			
K	Panneau latéral gauche	1			

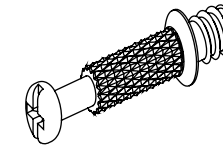
QUINCAILLERIE INCLUSE (non illustrée à la grandeur réelle)

AA



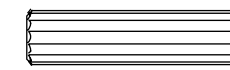
Attache
Camloc
Qty. 33

BB



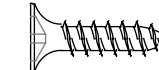
Vis
Camloc
Qty. 33

CC



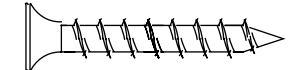
Goujon
de bois
Qty. 22

DD



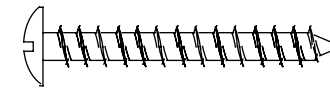
Vis
M4 x 12 mm
Qty. 8

EE



Vis
M4 x 32 mm
Qty. 12

FF



Vis
M4 x 57 mm
Qty. 4

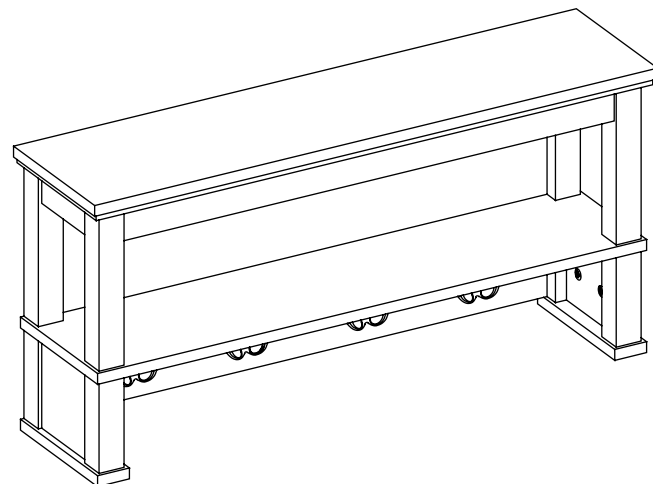
! CONSIGNES DE SÉCURITÉ

Assurez-vous de lire et de comprendre l'intégralité du présent manuel avant de tenter d'assembler, d'utiliser ou d'installer le produit.

- Ne laissez pas les enfants grimper ou jouer sur l'article ni autour de celui-ci.
- Utilisez cet article uniquement pour l'usage auquel il est destiné. N'utilisez pas les tablettes comme s'il s'agissait d'une échelle.
- Assemblez l'article sur une surface solide, plane et protectrice, pour éviter de l'endommager.
- Deux personnes ou plus doivent travailler de concert pour installer cet article au mur.
- Assurez-vous que tous les boulons et toutes les vis sont bien serrés avant d'utiliser l'article.
- Vérifiez les boulons et les vis régulièrement et serrez-les au besoin.
- Charge maximale de chaque tablette : 13.6 kg.

CAPACITÉ MAXIMALE:
13.6kg / 30 lb
CROCHET MAXIMALE:
1.1kg / 2.5 lb
RÉPARTIS ÉGALEMENT.

CAPACITÉ MAXIMALE DE
L'UNITÉ:
31.7 kg / 70 lb
RÉPARTIS ÉGALEMENT



! AVERTISSEMENT

CET ARTICLE NE PEUT SUPPORTER QUE LA CHARGE MAXIMALE INDIQUÉE. L'UTILISATION DE CET ARTICLE AVEC DES PRODUITS DONT LE POIDS DÉPASSE LA CHARGE MAXIMALE INDIQUÉE PEUT ENTRAÎNER DE L'INSTABILITÉ ET CAUSER DES BLESSURES. RÉPARTISSEZ LA CHARGE DE FAÇON UNIFORME.

PRÉPARATION

Avant de commencer l'assemblage de l'article, assurez-vous d'avoir toutes les pièces. Comparez le contenu de l'emballage avec la liste des pièces et celle de la quincaillerie incluse. S'il y a des pièces manquantes ou endommagées, ne tentez pas d'assembler l'article.

Temps d'assemblage approximatif : 60 minutes

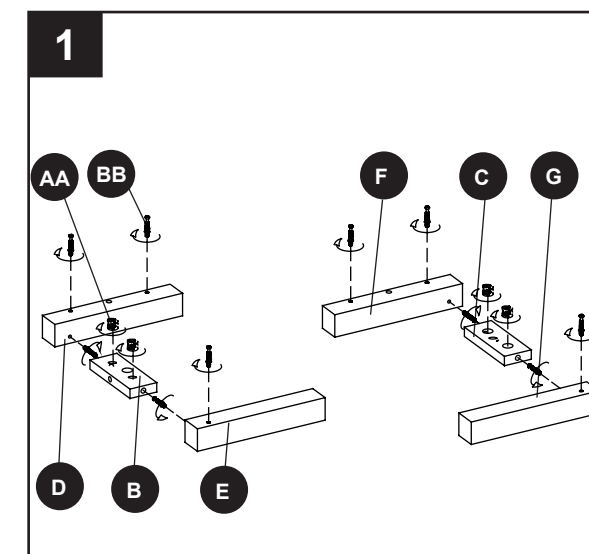
Outils nécessaires pour l'assemblage (non inclus) : tournevis cruciforme, perceuse électrique, foret de 3/16 po, foret de 3/8 po, clé à douille de 1/2 po, niveau, détecteur de montants, crayon, ruban à mesurer, escabeau et marteau.

INSTRUCTIONS POUR L'ASSEMBLAGE

1. Insérez les vis camloc (BB) dans le poteau arrière supérieur de gauche (D), le poteau avant supérieur de gauche (E), le poteau arrière supérieur de droit (F), le poteau avant supérieur de droit (G), fixez le rail latéral gauche (B), le rail latéral droit (C), serrez avec le attache camloc (AA).

Quincaillerie utilisée

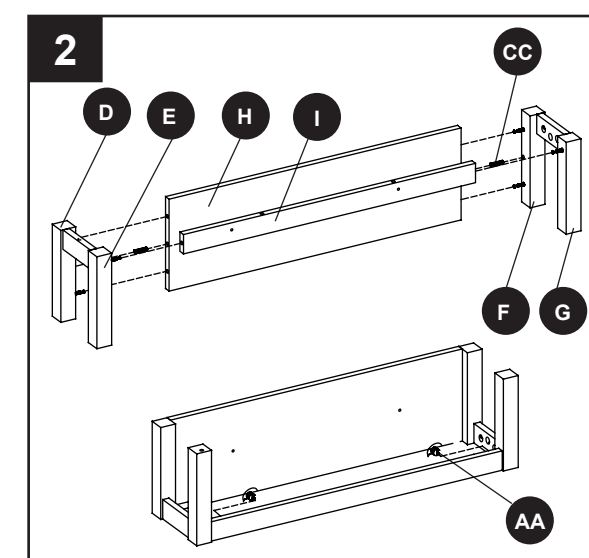
AA	Attache Camloc		x 4
BB	Vis Camloc		x 10



2. Insérez la goujon de bois (CC) dans le poteau arrière supérieur de gauche (D), le poteau arrière supérieur de droit (F). Fixez le panneau arrière supérieur (H) et le poteau avant supérieur de gauche (E), le poteau avant supérieur de droit (G), le rail avant (I), serrez avec un attache camloc (AA)

Quincaillerie utilisée

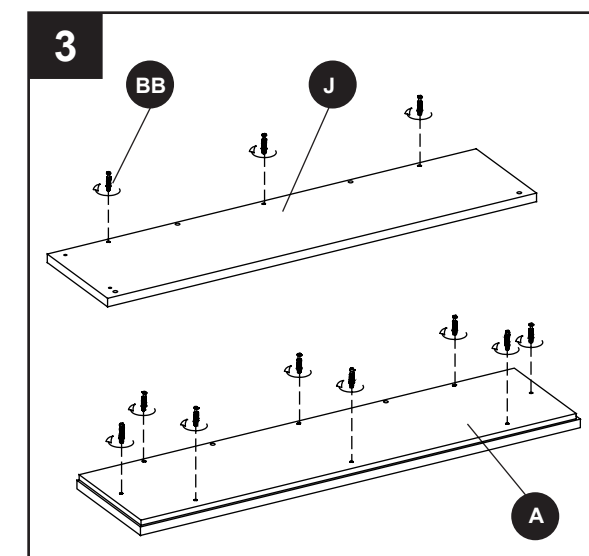
AA	Attache Camloc		x 2
CC	Goujon de bois		x 2



3. Insérez les vis camloc (BB) dans le panneau d'étagère supérieur (A), le panneau d'étagère du milieu (J).

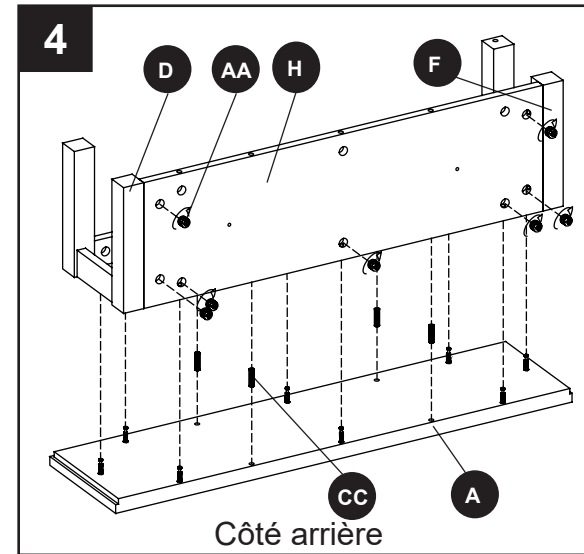
Quincaillerie utilisée

BB	Vis Camloc		x 11
-----------	------------	--	------



INSTRUCTIONS POUR L'ASSEMBLAGE

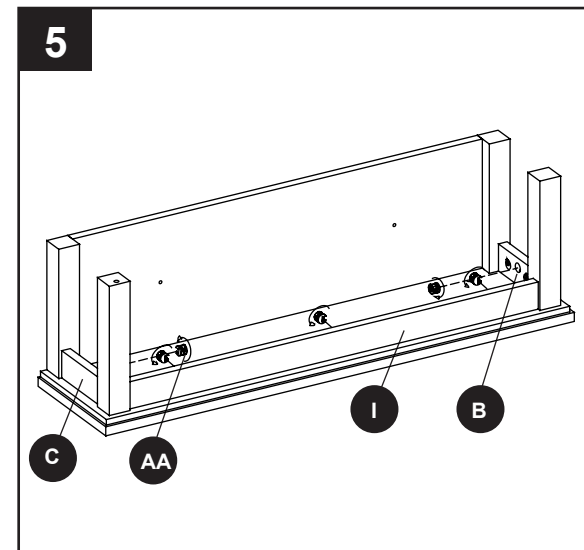
4. Insérez la goujon de bois (CC) dans le panneau d'étagère supérieur (A), fixez le poteau arrière supérieur de gauche (D), le poteau arrière supérieur de droit (F), le panneau arrière supérieur (H), serrez avec le attache camloc (AA).



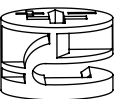
Quincaillerie utilisée

- | | | | |
|-----------|----------------|---|-----|
| AA | Attache Camloc |  | x 7 |
| CC | Goujon de bois |  | x 4 |

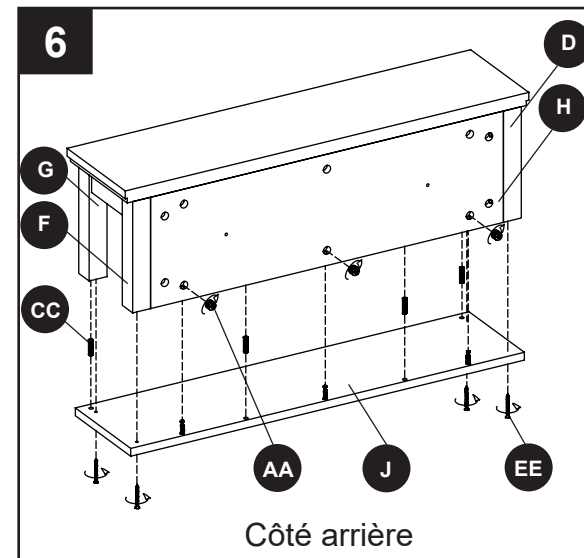
5. Utilisez le attache camloc (AA) pour serrer le rail avant (I), le rail latéral gauche (B), le rail latéral droit (C).



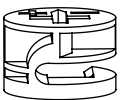
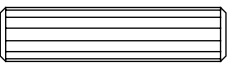
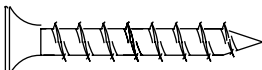
Quincaillerie utilisée

- | | | | |
|-----------|----------------|--|-----|
| AA | Attache Camloc |  | x 5 |
|-----------|----------------|--|-----|

6. Insérez la goujon de bois (CC) dans le panneau d'étagère du milieu (J), fixez le poteau arrière supérieur de gauche (D), le poteau arrière supérieur de droit (F), le poteau avant supérieur de gauche (E), le poteau avant supérieur de droit (G), le panneau arrière supérieur (H), serrez avec un attache camloc (AA) et une vis M4x32mm (EE).




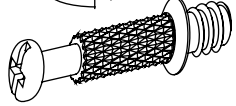
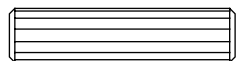
Quincaillerie utilisée

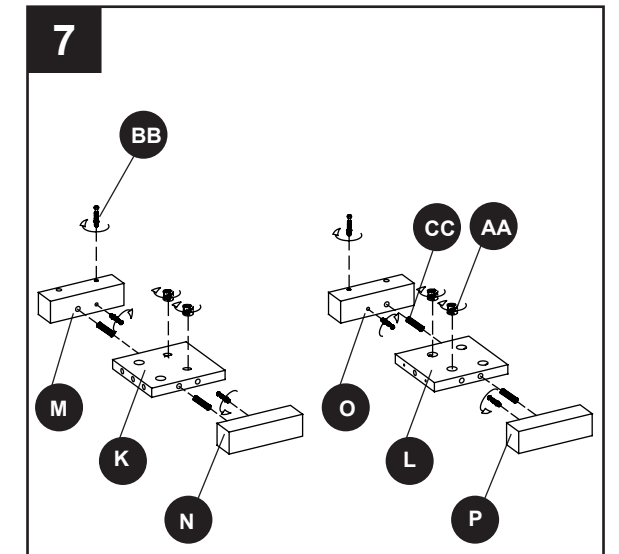
- | | | | |
|-----------|----------------|---|-----|
| AA | Attache Camloc |  | x 3 |
| CC | Goujon de bois |  | x 4 |
| EE | Vis M4 x 32 mm |  | x 4 |

INSTRUCTIONS POUR L'ASSEMBLAGE

7. Installez la goujon de bois (CC) et le vis camloc (BB) dans le poteau arrière inférieur de gauche (M), le poteau avant inférieur de gauche (N), le poteau arrière inférieur de droit (O), le poteau avant inférieur de droit (P), fixez le panneau latéral gauche (K) et le panneau latéral droit (L), serrez avec le attache camloc (AA).



Quincaillerie utilisée

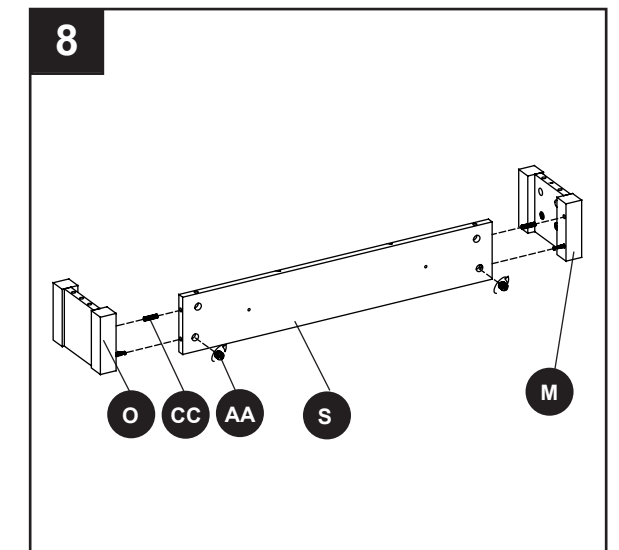
- | | | | |
|-----------|----------------|---|-----|
| AA | Attache Camloc |  | x 4 |
| BB | Vis Camloc |  | x 6 |
| CC | Goujon de bois |  | x 4 |



8. Installez la goujon de bois (CC) dans le poteau arrière inférieur de gauche (M), le poteau arrière inférieur de droit (O), fixez le panneau arrière inférieur (S), serrez avec un attache camloc (AA).

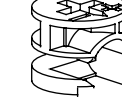
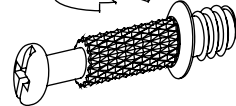
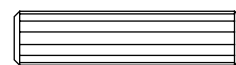
Quincaillerie utilisée

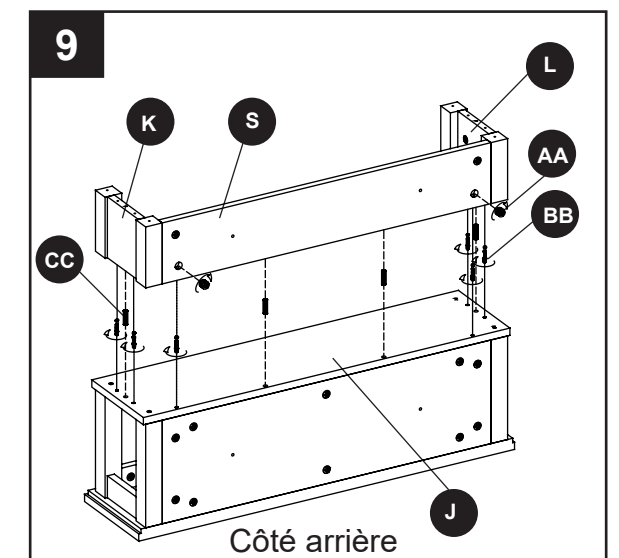
- | | | | |
|-----------|----------------|---|-----|
| AA | Attache Camloc |  | x 2 |
| CC | Goujon de bois |  | x 2 |



9. Installez la goujon de bois (CC) et le vis camloc (BB) à l'arrière du panneau d'étagère du milieu (J), fixez le panneau latéral gauche (K), le panneau latéral droit (L) et le panneau arrière inférieur (S), serrez avec le attache camloc (AA).

Quincaillerie utilisée

- | | | | |
|-----------|----------------|---|-----|
| AA | Attache Camloc |  | x 2 |
| BB | Vis Camloc |  | x 6 |
| CC | Goujon de bois |  | x 4 |

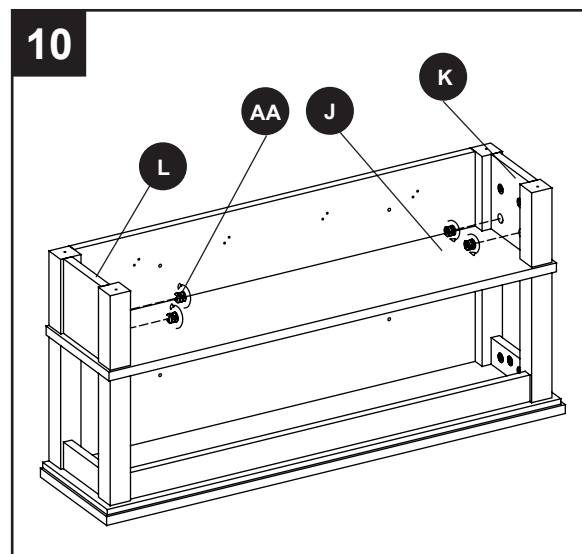


INSTRUCTIONS POUR L'ASSEMBLAGE

10. Utilisez le attache camloc (AA) pour serrer le panneau d'étagère du milieu (J), et le panneau latéral gauche (K), le panneau latéral droit (L).

Quincaillerie utilisée

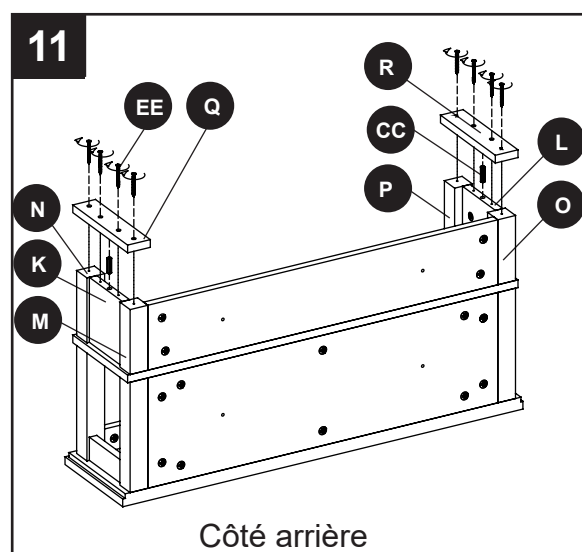
AA Attache Camloc  x 4



11. Insérez les goujon de bois (CC) dans le panneau latéral gauche (K), le panneau latéral droit (L), fixez le panneau inférieur gauche (Q), le poteau arrière inférieur de gauche (M), le poteau avant inférieur de gauche (N) et le panneau inférieur droit (R), le poteau arrière inférieur de droit (O), le poteau avant inférieur de droit (P), serrez avec les vis M4x32mm (EE).

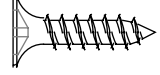

Quincaillerie utilisée

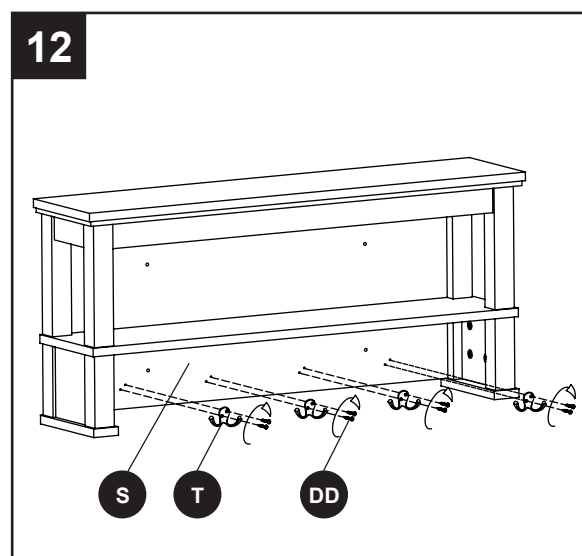
CC Goujon de bois  x 2
EE Vis M4 x 32 mm  x 8



12. Attachez le crochet (T) au panneau arrière inférieur (S), serrez avec la vis M4x12mm (DD).

Quincaillerie utilisée

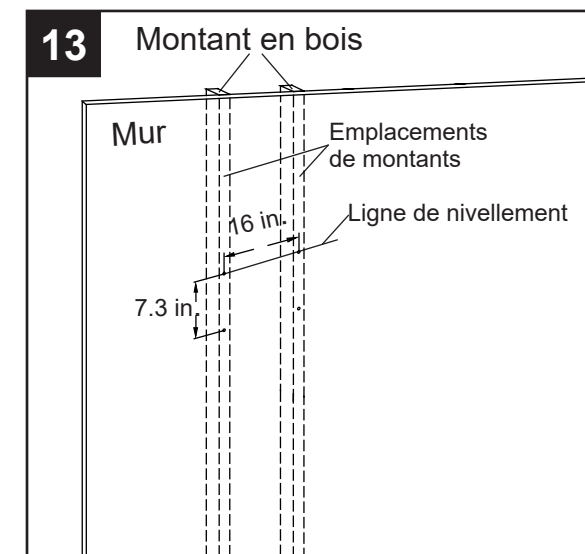
DD Vis M4 x 12 mm  x 8
T Crochet  x 4



INSTRUCTIONS POUR L'ASSEMBLAGE


Installation au mur

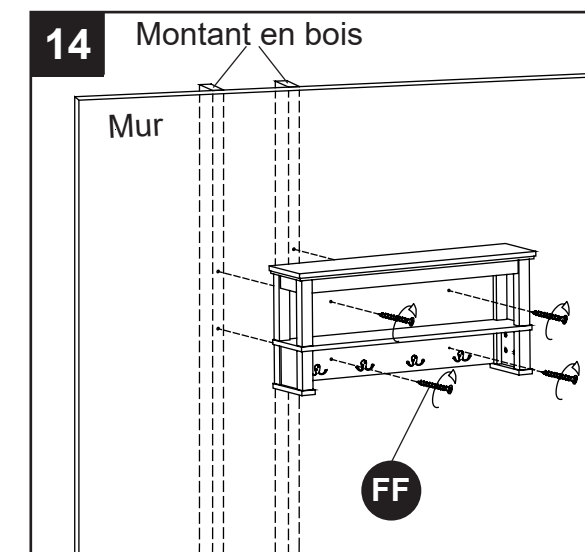
13. Pour les installations de poteau mural en bois, à l'aide d'un détecteur de montant (non inclus), trouvez 4 emplacements de montants dans le mur et marquez-les avec un crayon (non inclus). Tracez une ligne de niveau à la hauteur d'installation souhaitée pour l'étagère murale. Si aucun montant n'est disponible, ou si le mur est construit sans montants, il est de votre responsabilité de choisir la quincaillerie appropriée. L'unité DOIT être solidement fixée au mur pour des raisons de sécurité et pour être éligible à la garantie.



14. Fixez l'étagère au mur dans les emplacements de montants marqués avec des vis M4 x 57 mm (FF).

Quincaillerie utilisée

FF Vis M4 x 57 mm  x 4



SOIN ET ENTRETIEN

- Vérifiez périodiquement si les composants sont bien positionnés, en bon état et fermement montés.
- Utilisez un linge doux et propre qui n'égratignera pas la surface lorsque vous époussetterez l'article.
- N'utilisez jamais d'eau pour nettoyer l'article puisque vous risqueriez d'endommager le fini.
- Nettoyez l'article à l'aide d'un linge humide et d'un nettoyant doux. Essuyez-le à l'aide d'un linge propre.
- Si l'article est taché ou endommagé de quelque façon durant son utilisation, il est recommandé d'appeler un professionnel pour le faire réparer.
- Conservez l'article à l'abri du soleil pour éviter d'endommager le fini.
- Il est préférable que l'article soit gardé dans un endroit à température contrôlée. Les variations d'humidité et de température importantes peuvent décolorer, déformer, contracter et même fendre le bois.

GARANTIE LIMITÉE À VIE

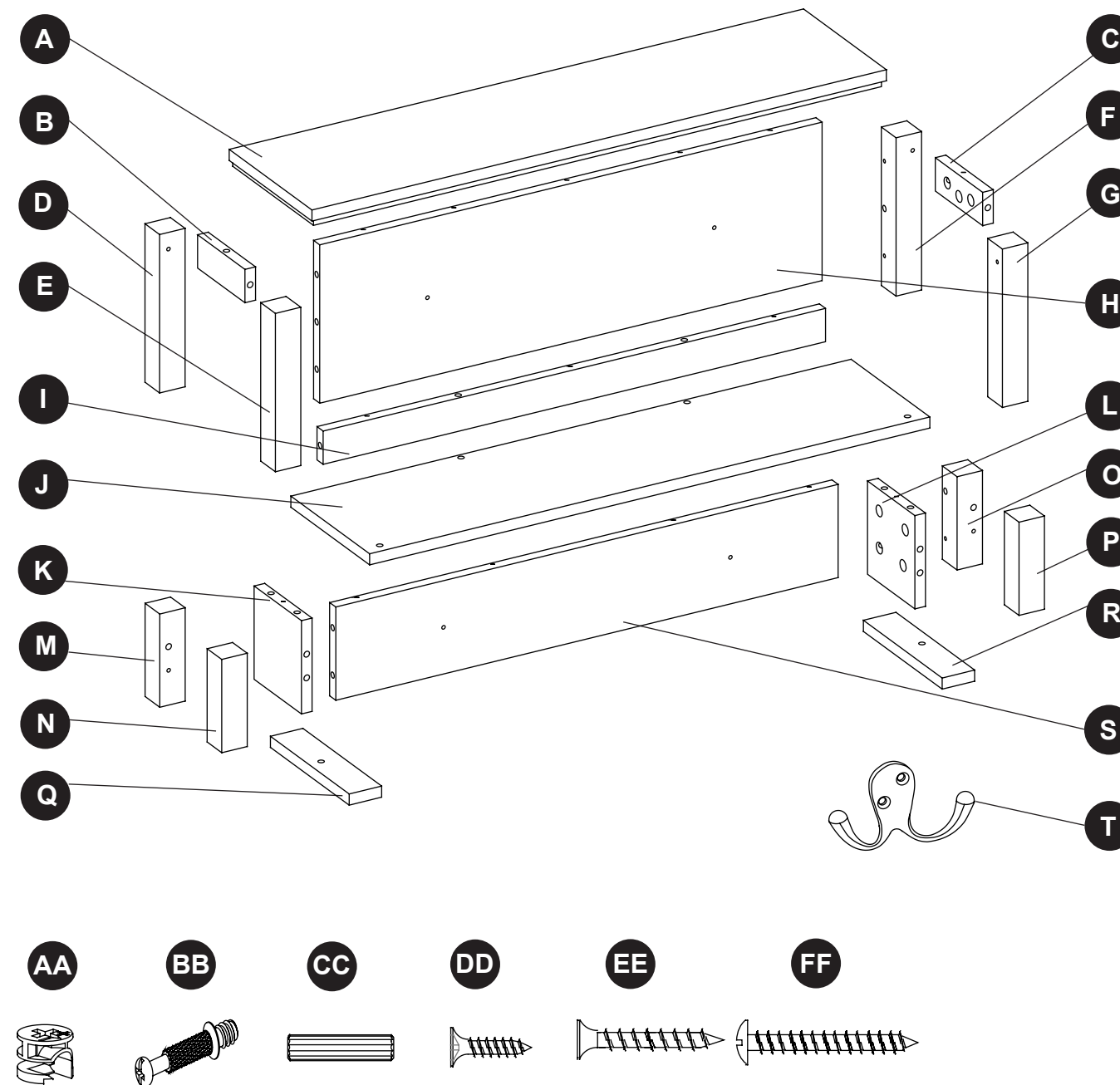
Ce produit est garanti à l'acheteur original. En cas de défaut de fabrication ou des matériaux, le fabricant réparera ou remplacera cet article, à sa discrétion, sans frais. La garantie est nulle si le produit a été mal assemblé, utilisé inadéquatement, abusé par la surcharge, modifié de quelque manière que ce soit ou endommagé suite à un accident. La présente garantie n'est pas transférable et ne couvre pas l'écaillage, les éraflures, la rouille, l'enfoncement ni les autres dommages aux surfaces du produit. La responsabilité du fabricant se limite à réparer ou remplacer ce produit. Le fabricant n'est pas responsable des dommages indirects ou accessoires ou de tout autre dommage ou perte résultant d'un bris du produit.

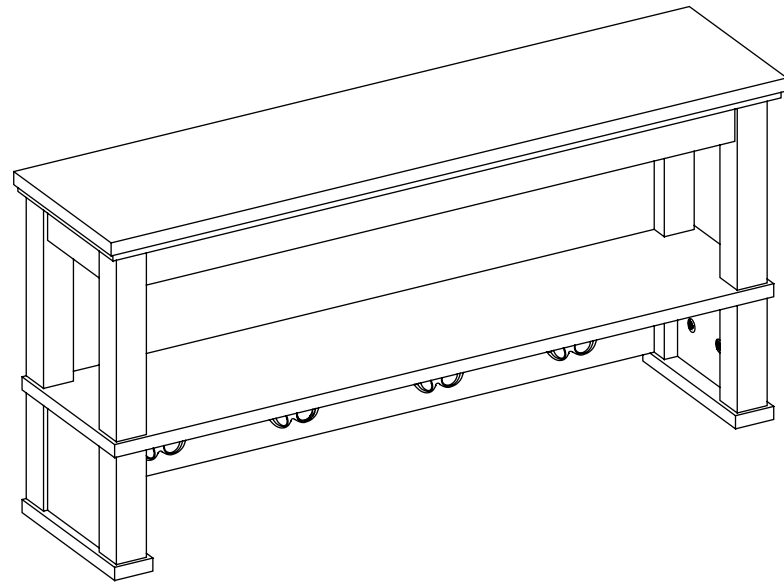
La présente garantie remplace toute autre garantie expresse. Certaines régions ne permettent pas l'exclusion ni la limite des dommages indirects ou accessoires et dans de tels cas, la limite précédente pourrait ne pas s'appliquer. La présente garantie vous donne des recours légaux particuliers et vous pourriez bénéficier d'autres droits qui varient d'une région à l'autre.

LISTE DES PIÈCES DE REMPLACEMENT

Pour obtenir des pièces de rechange, communiquez avec notre service à la clientèle au 1 866 439-9800, entre 8 h et 20 h (HNE), du lundi au dimanche. Vous pouvez également nous contacter à partsuplus@lowes.com ou visiter www.lowespartsuplus.com.

PIÈCE	DESCRIPTION	N° PIÈCE
A	Panneau d'étagère supérieur	00LWSWMSW-01
B	Rail latéral gauche	00LWSWMSW-02
C	Rail latéral droit	00LWSWMSW-03
D	Poteau arrière supérieur de gauche	00LWSWMSW-04
E	Poteau avant supérieur de gauche	00LWSWMSW-05
F	Poteau arrière supérieur de droit	00LWSWMSW-06
G	Poteau avant supérieur de droit	00LWSWMSW-07
H	Panneau arrière supérieur	00LWSWMSW-08
I	Rail avant	00LWSWMSW-09
J	Panneau d'étagère du milieu	00LWSWMSW-10
K	Panneau latéral gauche	00LWSWMSW-11
L	Panneau latéral droit	00LWSWMSW-12
M	Poteau arrière inférieur de gauche	00LWSWMSW-13
N	Poteau avant inférieur de gauche	00LWSWMSW-14
O	Poteau arrière inférieur de droit	00LWSWMSW-15
P	Poteau avant inférieur de droit	00LWSWMSW-16
Q	Panneau inférieur gauche	00LWSWMSW-17
R	Panneau inférieur droit	00LWSWMSW-18
S	Panneau inférieur arrière	00LWSWMSW-19
T	Crochet	00LWSWMSW-20
AA	Attache Camloc	00LWSWMSW-21
BB	Vis Camloc	00LWSWMSW-22
CC	Goujon de bois	00LWSWMSW-23
DD	Vis M4 x 12 mm	00LWSWMSW-24
EE	Vis M4 x 32 mm	00LWSWMSW-25
FF	Vis M4 x 57 mm	00LWSWMSW-26





ARTÍCULO #3592135

REPISA DE PARED CON GANCHOS

MODELO #LWSWMSW

Français p. 13

Español p. 25

ADJUNTAR SU RECIBO AQUÍ

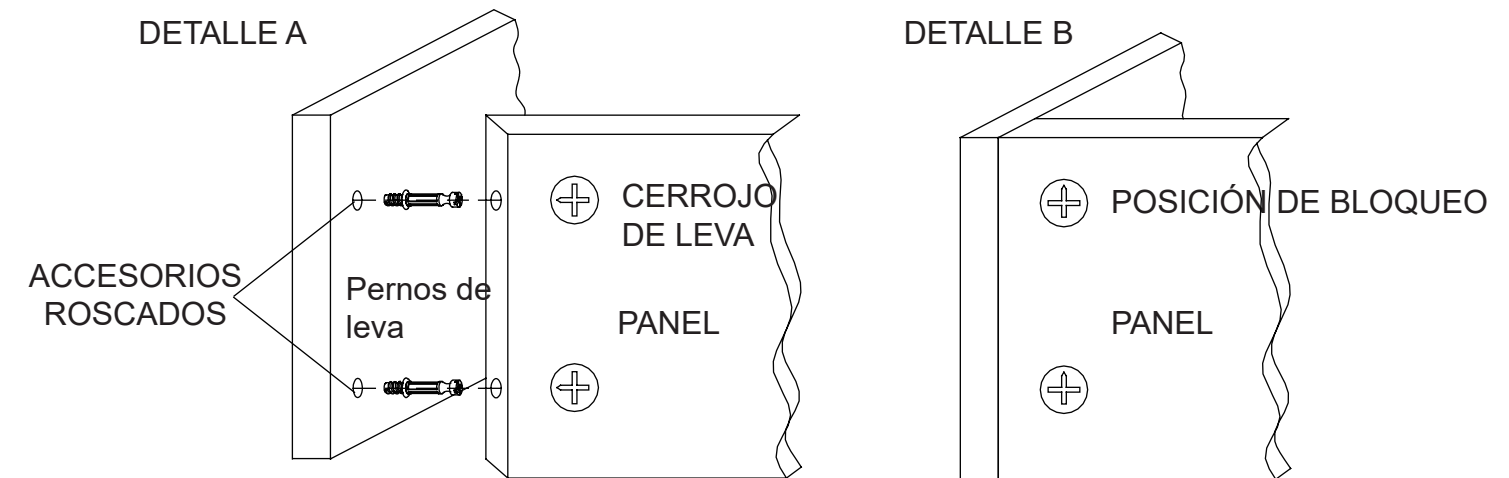
Número de serie _____ Fecha de compra _____

¿Preguntas, problemas, piezas faltantes? Antes de volver a la tienda, llame a nuestro Departamento de Servicio al Cliente al 1-866-439-9800, de lunes a domingo de 8 a.m. a 8 p.m., hora estándar del Este. También puedes ponerte en contacto con nosotros en partsplus@lowes.com o visitar www.lowespartsplus.com.

ÍNDICE

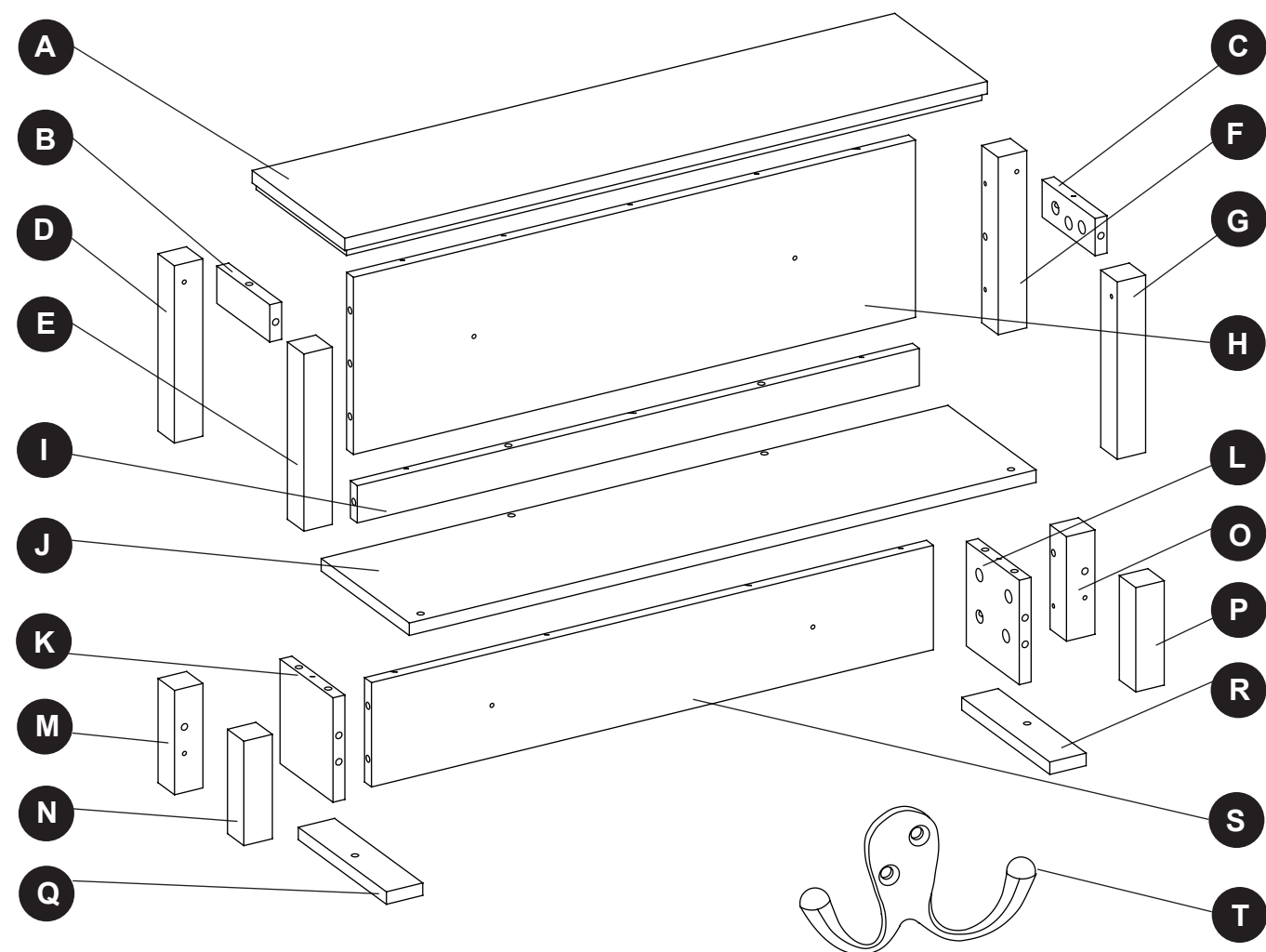
Funcionamiento del sistema de cerrojo de leva.....	26
Contenido del paquete.....	27
Contenido de herraje.....	28
Información de seguridad.....	29
Preparación.....	29
Instrucciones de ensamblaje.....	30
Cuidado y mantenimiento.....	34
Garantía limitada.....	35
Lista de piezas de repuesto.....	35

FUNCIONAMIENTO DEL SISTEMA DE CERROJO DE LEVA



1. Atornille los pernos de leva a los orificios pequeños pretaladrados en el panel.
2. Introduzca el cerrojo de leva al orificio pretaladrado grande en el panel.
3. Asegúrese de que la flecha en el cerrojo de leva señale a los pernos de leva.
4. Una ambos paneles, y asegúrese de que los pernos de leva vayan dentro del orificio pretaladrado en el extremo del panel con cerrojo de leva.
5. Una vez que los pernos de leva estén conectados dentro del cerrojo de leva, tome el destornillador Phillips y apriete el cerrojo de leva en dirección de las manecillas del reloj.

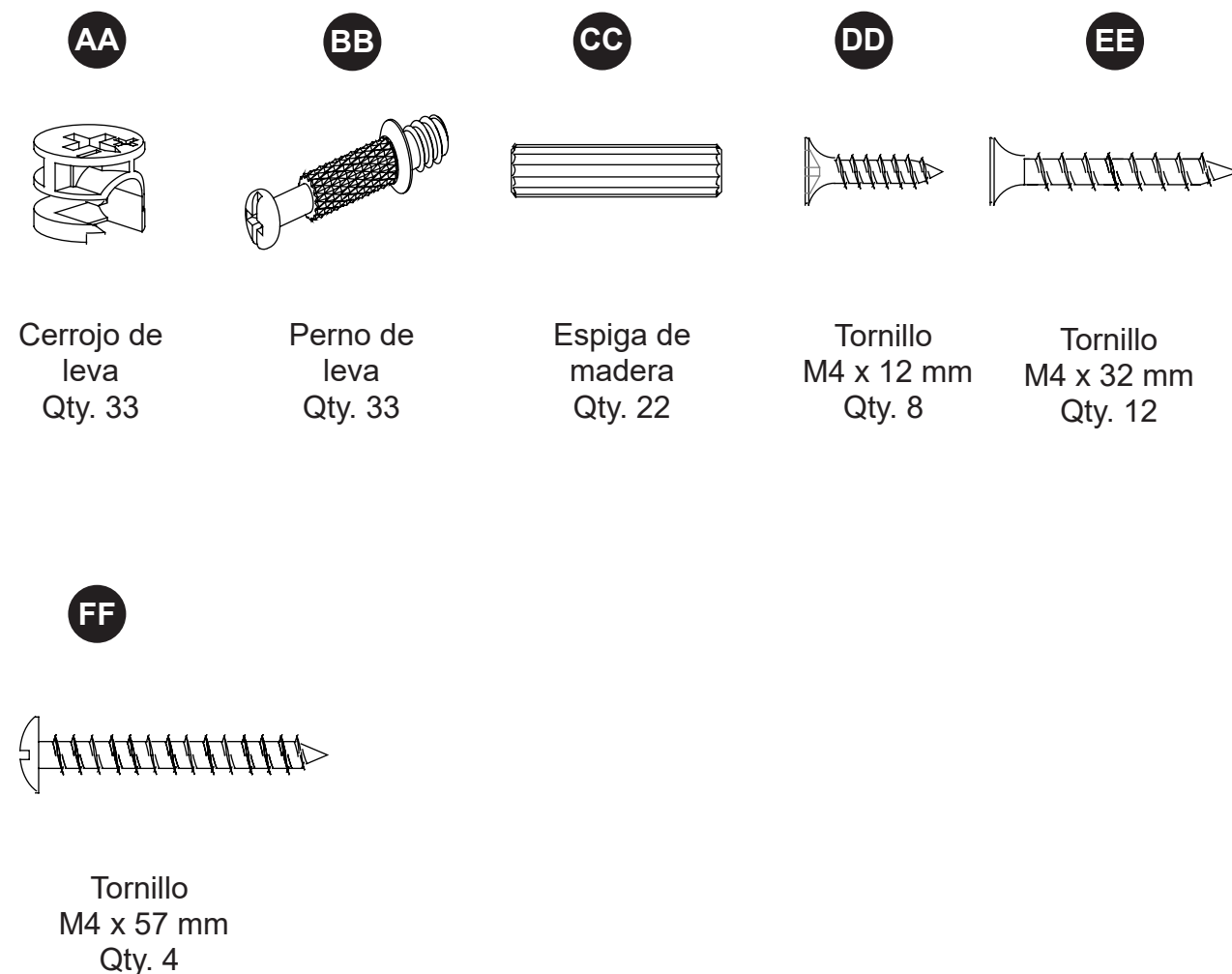
CONTENIDO DEL PAQUETE



PIEZA	DESCRIPCIÓN	CANTIDAD
A	Panel de estante superior	1
B	Riel lateral izquierdo	1
C	Riel lateral derecho	1
D	Poste trasero superior izquierdo	1
E	Poste delantero superior izquierdo	1
F	Poste trasero superior derecho	1
G	Poste delantero superior derecho	1
H	Panel trasero superior	1
I	Riel frontal	1
J	Panel del estante central	1
K	Panel lateral izquierdo	1

PIEZA	DESCRIPCIÓN	CANTIDAD
L	Panel lateral derecho	1
M	Poste trasero inferior izquierdo	1
N	Poste delantero inferior izquierdo	1
O	Poste trasero inferior derecho	1
P	Poste delantero inferior derecho	1
Q	Panel inferior izquierdo	1
R	Panel inferior derecho	1
S	Panel trasero inferior	1
T	Gancho	4

CONTENIDO DE HERRAJE (no se muestran en tamaño real)



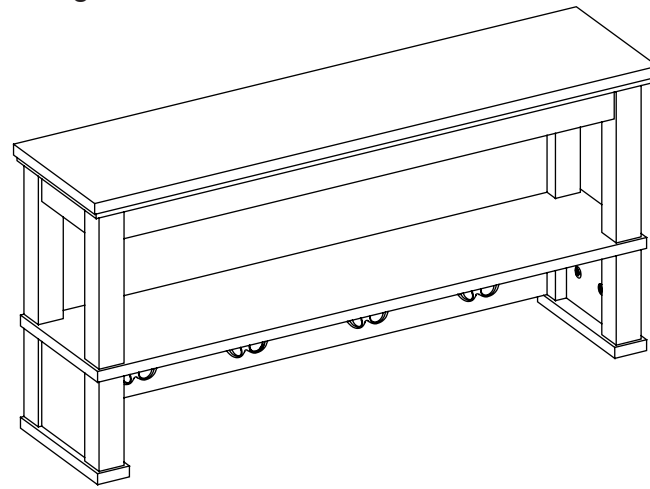
! INFORMACIÓN DE SEGURIDAD

Lea y comprenda completamente este manual antes de intentar ensamblar, usar o instalar el producto.

- No permita que los niños se suban al producto o que jueguen cerca de él.
- Use esta unidad solo para el fin para el cual se diseñó. No utilice los estantes como escalera de tijera.
- Para evitar daños, ensamble este producto sobre una superficie segura, nivelada y resistente.
- Dos o más personas deben trabajar en conjunto para instalar la unidad en la pared.
- Asegúrese de que todos los pernos/tornillos estén bien apretados antes de usar la unidad.
- Revise periódicamente los tornillos/pernos y apriételos si es necesario.
- Carga máxima de cada estante: 30 lb/13,6kg

CAPACIDAD MÁXIMA DE REPISA:
13.6kg / 30 lb
GANCHO MÁXIMA:
1.1kg / 2.5 lb
DISTRIBUIDOS UNIFORMEMENTE.

CAPACIDAD MÁXIMA DE LA UNIDAD COMPLETA:
31.7 kg / 70 lb
DISTRIBUIDOS UNIFORMEMENTE.



! ADVERTENCIA

ESTA UNIDAD ESTÁ DISEÑADA PARA UTILIZARSE SOLO CON EL PESO MÁXIMO ESPECIFICADO. EL USO CON PRODUCTOS QUE SUPEREN EL PESO MÁXIMO ESPECIFICADO PUEDE PRODUCIR INESTABILIDAD Y CAUSAR POSIBLES LESIONES. DISTRIBUYA EL PESO DE MANERA UNIFORME.

PREPARACIÓN

Antes de comenzar a ensamblar el producto, asegúrese de tener todas las piezas. Compare las piezas con la lista del contenido del paquete y la lista de aditamentos. No intente ensamblar el producto si falta alguna pieza o si estas están dañadas.

Tiempo estimado de ensamblaje: 60 minutos

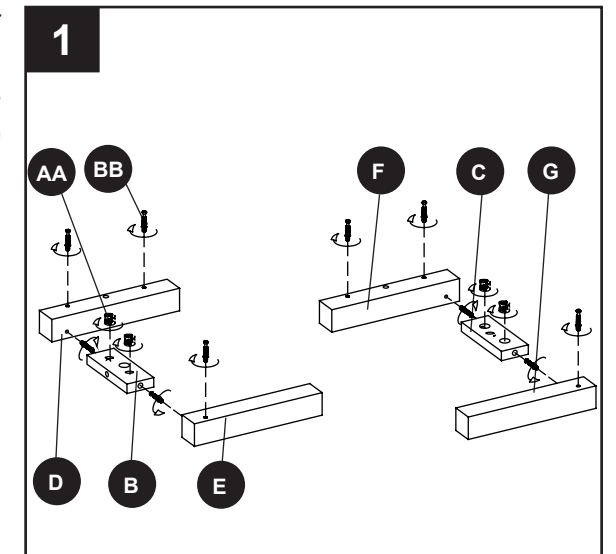
Herramientas necesarias para el ensamblaje (no se incluyen): destornillador Phillips, nivel, taladro eléctrico, broca para taladro de 3/16 pulg, broca para taladro de 3/8 pulg, llave de tuercas, detector de vigas, lápiz para marcar, cinta métrica, escalera de tijera, y martillo.

INSTRUCCIONES DE ENSAMBLAJE

1. Inserte los perno de leva (BB) en el poste trasero superior izquierdo (D), en el poste delantero superior izquierdo (E), en el poste trasero superior derecho (F), en el poste delantero superior derecho (G), fije el riel lateral izquierdo (B) y el lateral derecho (C), apriete con el cerrojo de leva (AA).

Herraje Utilizado

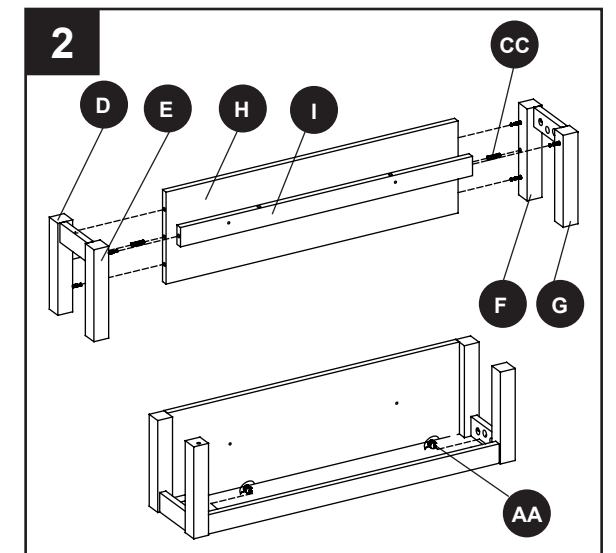
- | | | | |
|-----------|-----------------|--|------|
| AA | Cerrojo de leva | | x 4 |
| BB | Perno de leva | | x 10 |



2. Inserte la espiga de madera (CC) en el poste trasero superior izquierdo (D), en el poste trasero superior derecho (F). Fije el panel trasero superior (H), y el poste delantero superior izquierdo (E), el poste delantero superior derecho (G), el riel delantero (I), apriete con el cerrojo de leva (AA).

Herraje Utilizado

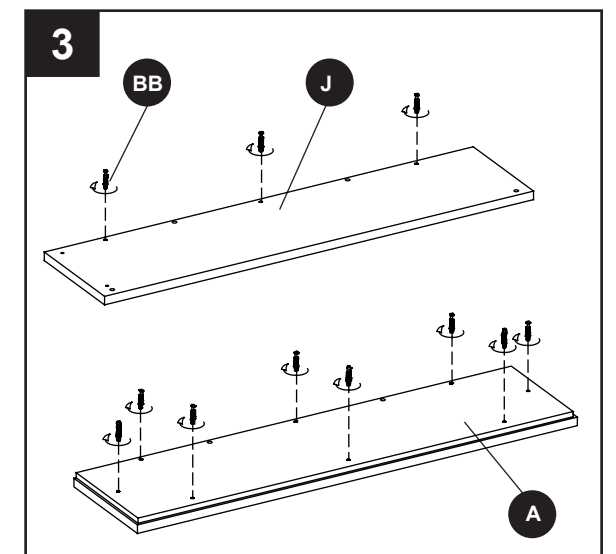
- | | | | |
|-----------|------------------|--|-----|
| AA | Cerrojo de leva | | x 2 |
| CC | Espiga de madera | | x 2 |



3. Inserte los perno de leva (BB) en el panel superior del estante (A) y el panel central del estante (J).

Herraje Utilizado

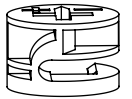
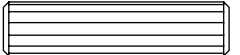
- | | | | |
|-----------|---------------|--|------|
| BB | Perno de leva | | x 11 |
|-----------|---------------|--|------|

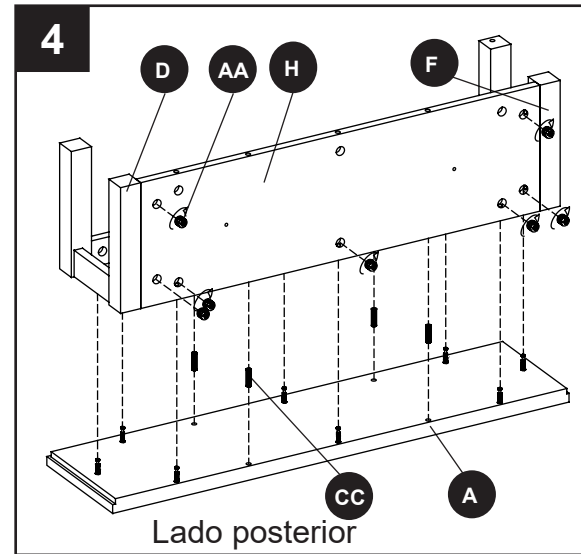


INSTRUCCIONES DE ENSAMBLAJE

4. Inserte la espiga de madera (CC) en el panel superior del estante (A), fije el poste trasero superior izquierdo (D), el poste trasero superior derecho (F), y el panel trasero superior (H), apriete con el cerrojo de leva (AA).

Herraje Utilizado

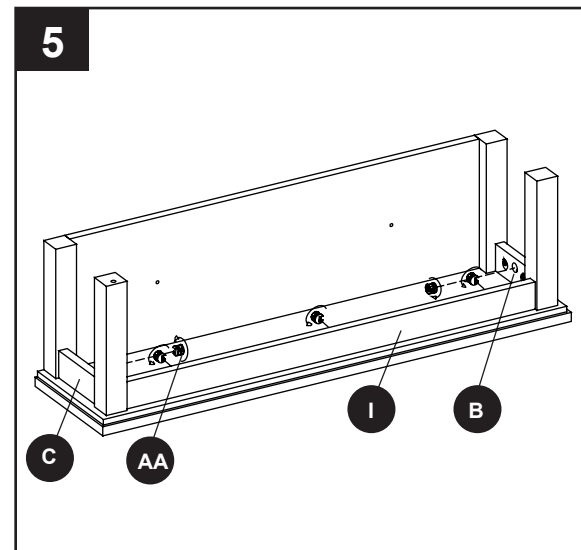
- | | | | |
|-----------|------------------|---|-----|
| AA | Cerrojo de leva |  | x 7 |
| CC | Espiga de madera |  | x 4 |



5. Utilice el cerrojo de leva (AA) para apretar el riel delantero (I), el lateral izquierdo (B), y el lateral derecho (C).

Herraje Utilizado

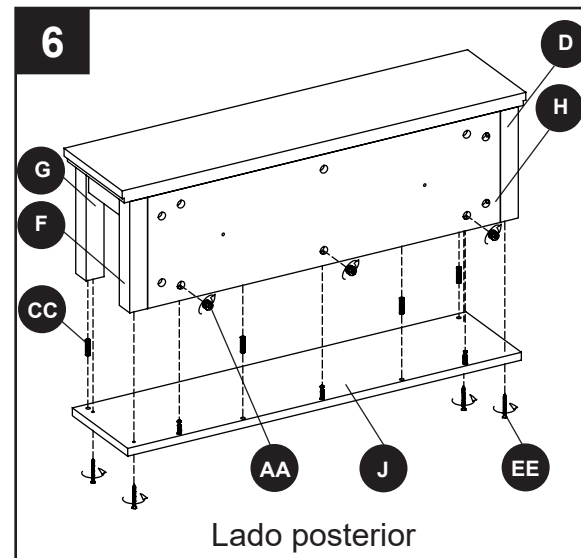
- | | | | |
|-----------|-----------------|--|-----|
| AA | Cerrojo de leva |  | x 5 |
|-----------|-----------------|--|-----|



6. Inserte la espiga de madera (CC) en el panel del estante central (J), fije el poste trasero superior izquierdo (D), el poste trasero superior derecho (F), el poste delantero superior izquierdo (E), el poste delantero superior derecho (G) y el panel trasero superior (H), apriete con el cerrojo de leva (AA) y el tornillo M4 x 32mm (EE).

Herraje Utilizado


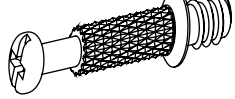
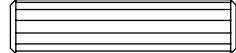
- | | | | |
|-----------|---------------------|---|-----|
| AA | Cerrojo de leva |  | x 3 |
| CC | Espiga de madera |  | x 4 |
| EE | Tornillo M4 x 32 mm |  | x 4 |

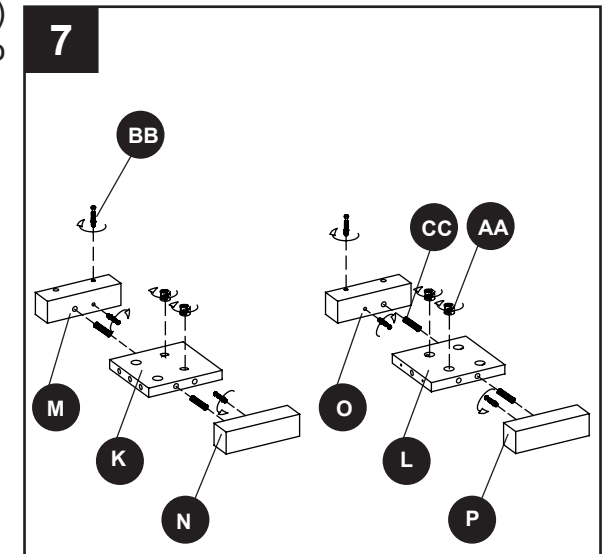


INSTRUCCIONES DE ENSAMBLAJE

7. Instale la espiga de madera (CC) en el panel superior del estante (A), fije el poste trasero inferior izquierdo (N), el poste delantero inferior izquierdo (M), el poste trasero inferior derecho (O), el poste delantero inferior derecho (P), fije el panel lateral izquierdo (K) y el panel lateral derecho (L), apriete con el cerrojo de leva (AA).


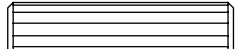
Herraje Utilizado

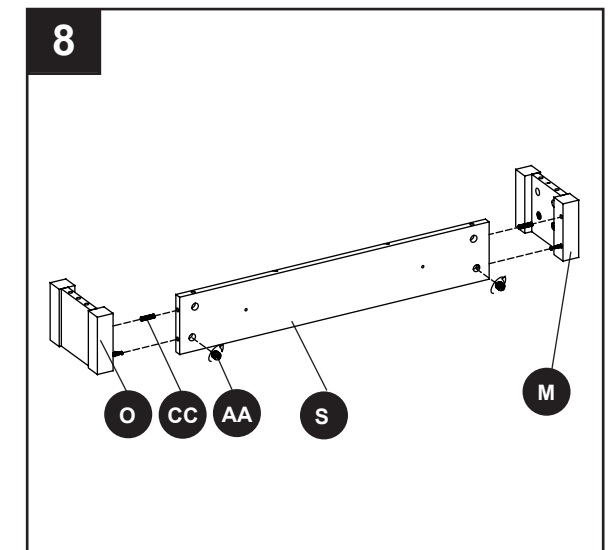
- | | | | |
|-----------|------------------|---|-----|
| AA | Cerrojo de leva |  | x 4 |
| BB | Perno de leva |  | x 6 |
| CC | Espiga de madera |  | x 4 |



8. Instale la espiga de madera (CC) en el poste trasero inferior izquierdo (M) y el poste trasero inferior derecho (O), fije el panel trasero inferior (S), apriete con el cerrojo de leva (AA).


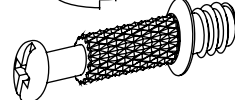
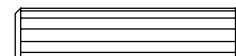
Herraje Utilizado

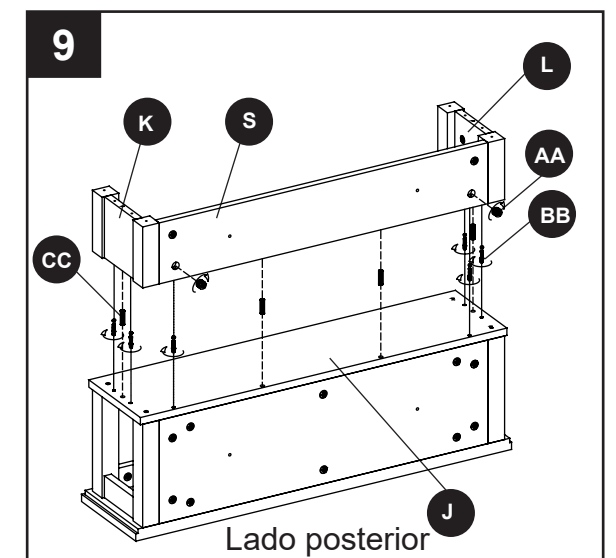
- | | | | |
|-----------|------------------|---|-----|
| AA | Cerrojo de leva |  | x 2 |
| CC | Espiga de madera |  | x 2 |



9. Instale la espiga de madera (CC) y el perno de leva (BB) en la parte posterior del panel del estante central (J), fije el panel lateral izquierdo (K), el panel lateral derecho (L) y el panel trasero inferior (S), apriete con el cerrojo de leva (AA).

Herraje Utilizado

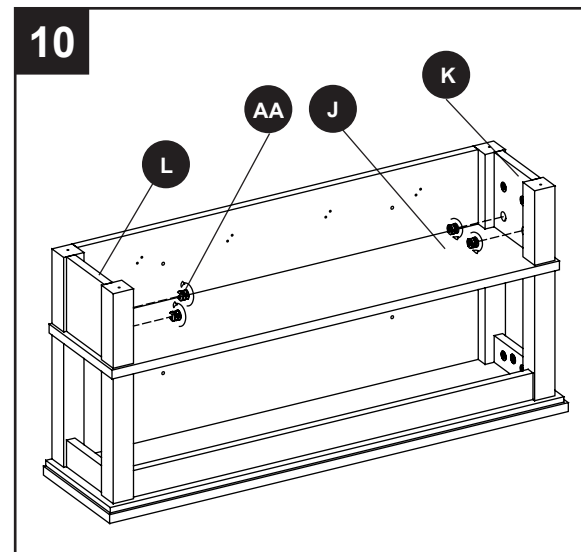
- | | | | |
|-----------|------------------|---|-----|
| AA | Cerrojo de leva |  | x 2 |
| BB | Perno de leva |  | x 6 |
| CC | Espiga de madera |  | x 4 |



INSTRUCCIONES DE ENSAMBLAJE

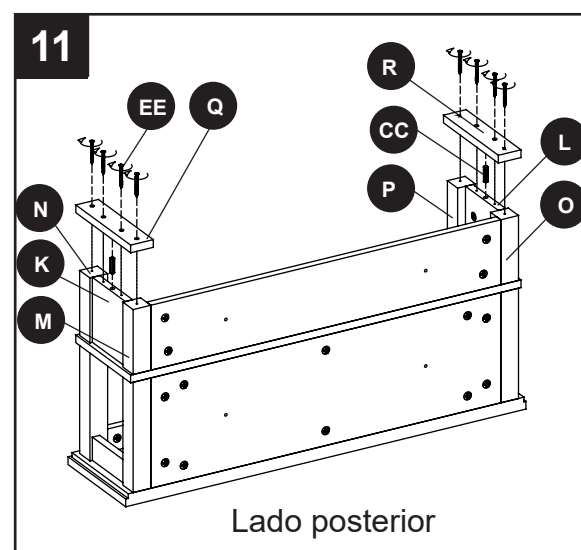
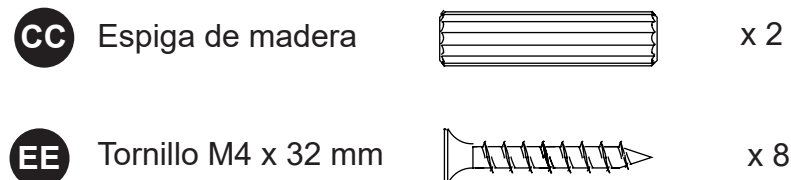
10. Utilice el cerrojo de leva (AA) para apretar el panel del estante central (J), y el panel lateral izquierdo (K), el panel lateral derecho (L).

Herraje Utilizado



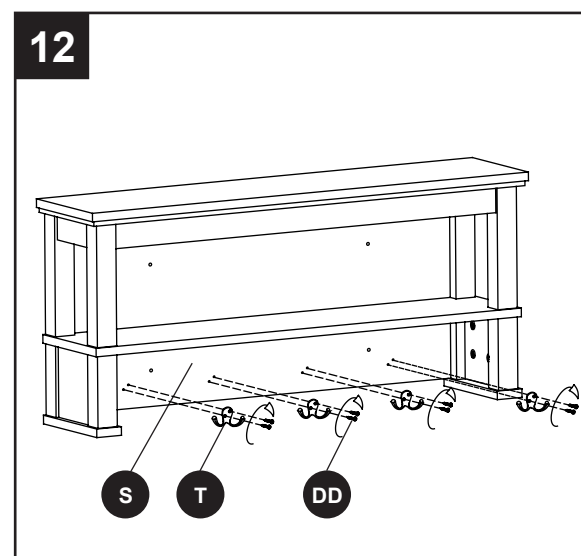
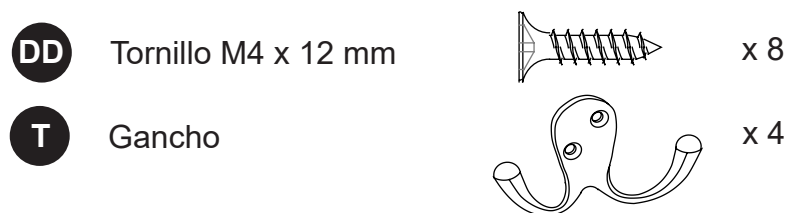
11. Inserte las espiga de madera (CC) en el panel lateral izquierdo (K) y el panel lateral derecho (L), fije el panel inferior izquierdo (Q), el poste trasero inferior izquierdo (M), el poste delantero inferior izquierdo (N), el panel inferior derecho (R), el poste trasero inferior derecho (O) y el poste delantero inferior derecho (P), apriete con los tornillo M4x32mm (EE).

Herraje Utilizado



12. Fije el gancho (T) al panel inferior trasero (S), apriete con el tornillo M4x12mm (DD).

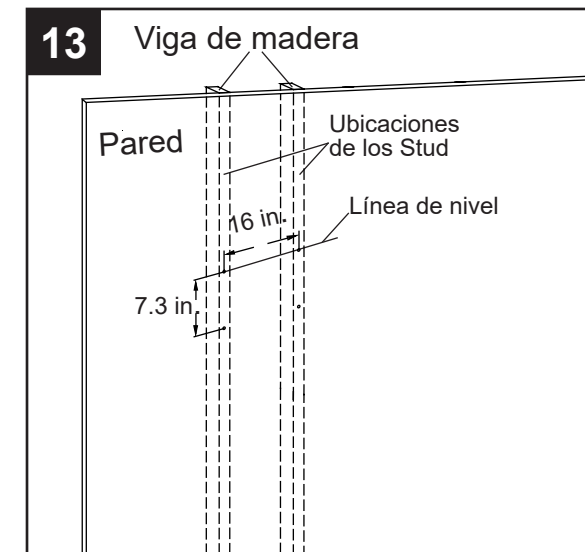
Herraje Utilizado



INSTRUCCIONES DE ENSAMBLAJE

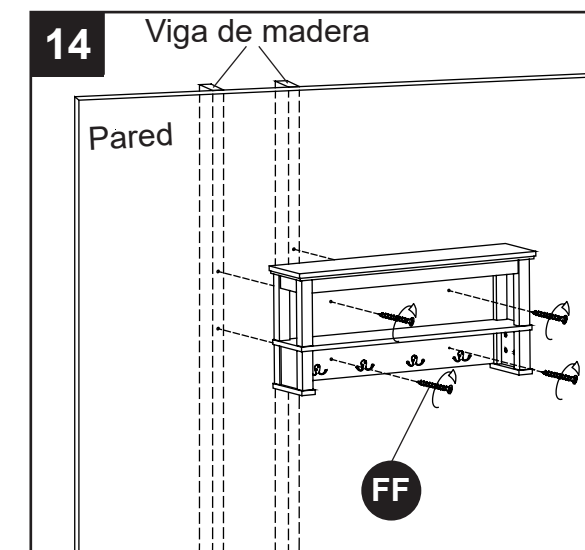
Instalación colgante para pared

13. Para instalaciones en paredes de madera, utilizando un localizador de postes (no incluido), encuentre 4 ubicaciones suyas en la pared y márquelos con un lápiz (no incluido). Dibuje una línea de nivel a la altura deseada para el estante de la pared. Si no hay postes disponibles, o si la pared está hecha sin montantes, es su responsabilidad elegir el hardware apropiado. La unidad DEBE estar firmemente fijada a la pared por seguridad y para poder optar a la garantía.



14. Fije el estante en las ubicaciones de los postes de la pared marcados con tornillo M4 x 57 mm (FF).

Herraje Utilizado



CUIDADO Y MANTENIMIENTO

- Revise periódicamente para asegurarse de que todos los componentes estén ubicados de forma correcta, no presenten daños y de que estén firmemente conectados.
- Use un paño suave y limpio que no raye la superficie al limpiarla.
- Nunca utilice agua para limpiar los muebles, ya que puede provocar daños en el acabado.
- Limpie con un paño húmedo y un limpiador suave. Seque con un paño limpio.
- En el caso de que el mueble se tiña o se dañe durante el uso, le recomendamos que llame a un profesional para repararlo.
- Mantenga el mueble lejos de la luz solar directa, ya que puede provocar daños en el acabado.
- Es mejor mantener los muebles en un ambiente climatizado. Los cambios extremos de temperatura y de humedad pueden ocasionar decoloración, deformación, contracciones y grietas en la madera.

GARANTIA LIMITADA

Este producto (con exclusión de las repisas) está garantizado para el comprador original. Si hay un fallo en esta unidad debido a defectos en los materiales o mano de obra, el fabricante reparará o reemplazará esta unidad a nuestra discreción y sin cargo alguno. La garantía queda anulada si el producto ha sido ensamblado incorrectamente, utilizado incorrectamente por la sobrecarga, de alguna forma alterada o dañada debido a un accidente. Esta garantía no es transferible y no cubre astillado, descamación, arañazos, óxido, abolladuras u otros daños a las superficies de este producto. La responsabilidad del fabricante se limita a la reparación o sustitución de este producto. El fabricante no es responsable de daños consecuentes, incidentales o de otra, o pérdidas resultantes de la falla del producto.

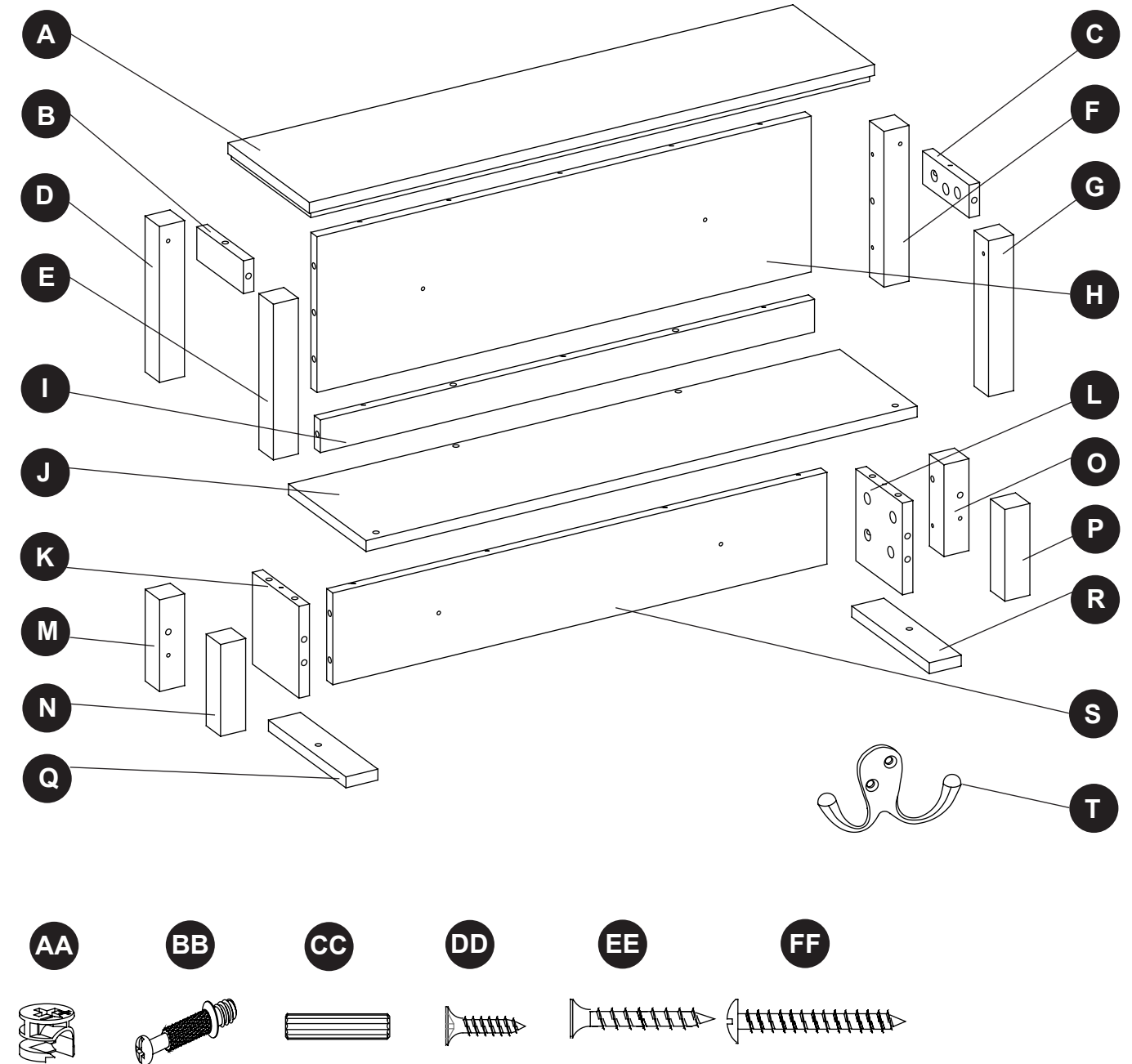
Esta garantía está en lugar de cualquier otra garantía expresa. Algunos estados no permiten la exclusión o limitación de daños incidentales o consecuentes, por lo que la limitación anterior puede no ser aplicable en su caso. Esta garantía le otorga derechos legales específicos y usted puede tener otros derechos que varían de estado a estado.

LISTA DE PIEZAS DE REPUESTO

Para obtener piezas de repuesto, llame a nuestro Departamento de Servicio al Cliente al 1-866-439-9800, de lunes a domingo de 8 a.m. a 8 p.m., hora estándar del Este. También puedes ponerte en contacto con nosotros en partsplus@lowes.com o visitar www.lowespartsplus.com.

PIEZA	DESCRIPCIÓN	PIEZA#
A	Panel de estante superior	00LWSWMSW-01
B	Riel lateral izquierdo	00LWSWMSW-02
C	Riel lateral derecho	00LWSWMSW-03
D	Poste trasero superior izquierdo	00LWSWMSW-04
E	Poste delantero superior izquierdo	00LWSWMSW-05
F	Poste trasero superior derecho	00LWSWMSW-06
G	Poste delantero superior derecho	00LWSWMSW-07
H	Panel trasero superior	00LWSWMSW-08
I	Riel frontal	00LWSWMSW-09
J	Panel del estante central	00LWSWMSW-10
K	Panel lateral izquierdo	00LWSWMSW-11
L	Panel lateral derecho	00LWSWMSW-12
M	Poste trasero inferior izquierdo	00LWSWMSW-13
N	Poste delantero inferior izquierdo	00LWSWMSW-14
O	Poste trasero inferior derecho	00LWSWMSW-15
P	Poste delantero inferior derecho	00LWSWMSW-16
Q	Panel inferior izquierdo	00LWSWMSW-17
R	Panel inferior derecho	00LWSWMSW-18
S	Panel trasero inferior	00LWSWMSW-19
T	Gancho	00LWSWMSW-20
AA	Cerrojo de leva	00LWSWMSW-21
BB	Perno de leva	00LWSWMSW-22

PIEZA	DESCRIPCIÓN	PIEZA #
CC	Espiga de madera	00LWSWMSW-23
DD	Tornillo M4 x 12 mm	00LWSWMSW-24
EE	Tornillo M4 x 32 mm	00LWSWMSW-25
FF	Tornillo M4 x 57 mm	00LWSWMSW-26



Fecha: 2021-08-24 Rev. 0001-A

Impreso en Vietnam