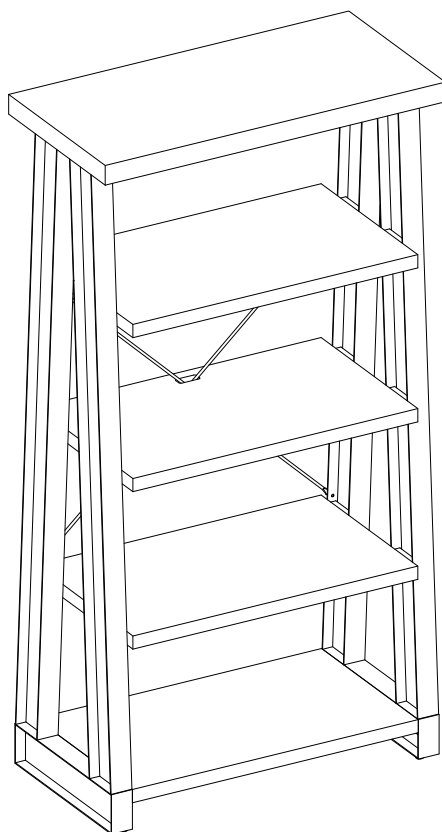


Tour audio Industria

Modèle n° AT3260-12BT



MONTAGE PAR UN ADULTE REQUIS

Pour toute question sur le montage ou en cas de pièce manquante, NE PAS retourner cet article au point de vente. Communiquer sans frais avec notre service à la clientèle en ayant en main les instructions et la liste des pièces pour indiquer le nom du modèle, le nom de la pièce ou le numéro d'usine au :

1-866-942-5362

Heure normale du Pacifique, entre 8 h 30 et 16 h 30, du lundi au vendredi
ou visiter notre site Web 24 heures par jour, 7 jours sur 7 pour obtenir de l'aide à

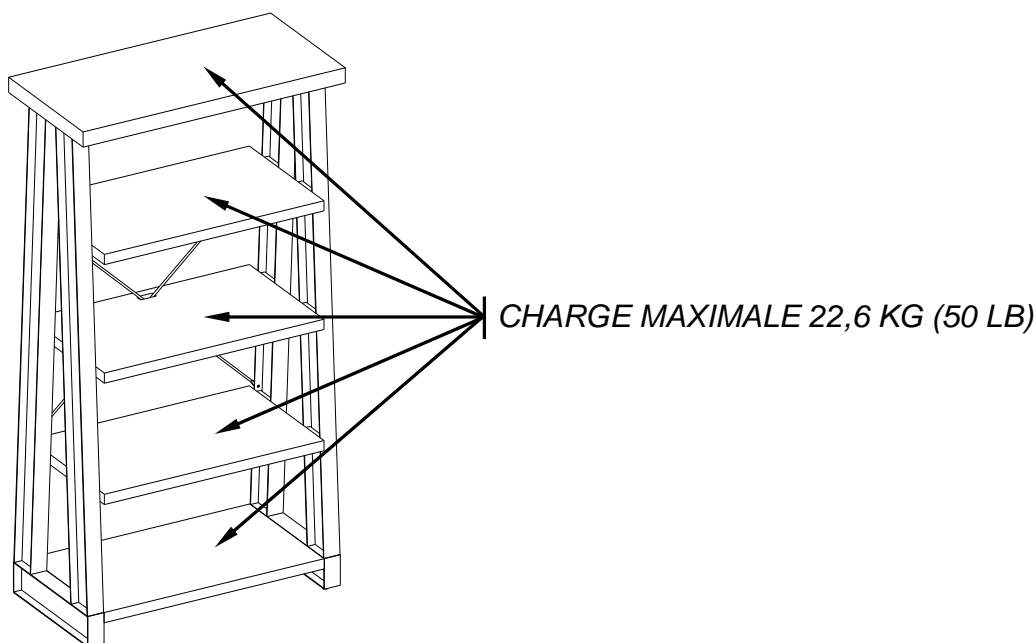
www.whalenstyle.com

ou transmettre une demande par courriel à parts@whalenfurniture.com

**CE LIVRET CONTIENT D'IMPORTANTES CONSIGNES DE SÉCURITÉ.
LIRE ET CONSERVER POUR RÉFÉRENCE FUTURE.**

POIDS MAXIMAUX RECOMMANDÉS

FABRICANT : Whalen Furniture Manufacturing
CATALOGUE : Tour audio Industria (AT3260-12BT)
DATE DE FABRICATION : septembre 2014
FABRIQUÉ EN CHINE



CETTE UNITÉ EST DESTINÉE À UNE UTILISATION UNIQUEMENT AVEC LES POIDS MAXIMAUX INDICQUÉS. L'UTILISATION AVEC DES CHARGES PLUS GRANDES PEUT RENDRE LE MEUBLE INSTABLE ET CAUSER DES BLESSURES.

INFORMATIONS GÉNÉRALES, TRUCS ET CONSEILS

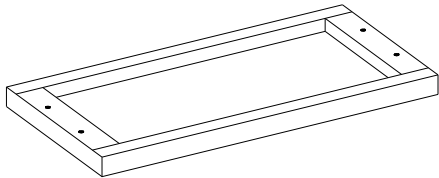
1. Lire toutes les Instructions de montage avant d'assembler le produit.
2. Retirer toute la quincaillerie de la boîte et classer par format.
3. S'assurer d'avoir toute la quincaillerie et toutes les pièces AVANT de débiter le montage.
4. Demander de l'aide pour monter ce meuble.
5. Pour éviter les dommages, assembler le produit sur une surface solide, de niveau et protégée.
6. Attendre que toutes les étapes soient complétées pour serrer les boulons.
7. S'assurer que tous les boulons soient serrés à fond avant d'utiliser l'unité.

Ce produit est vendu avec deux trousse antibasculer. Ce dispositif doit être installé entre le mur et la tour pour prévenir les accidents et les dommages. Installée correctement, cette trousse antibasculer offre une protection contre la chute inattendue du meuble en raison de petites vibrations, de sauts ou d'escalade. Ce dispositif sert dissuasif seulement et ne remplace pas une supervision adulte adéquate. L'utilisation de trousse antibasculer ne peut que réduire le risque de chute mais sans toutefois l'éliminer.

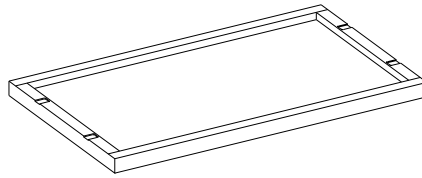
Pour des pièces de remplacement ou de l'aide, appeler au 1-866-942-5362

Liste des pièces et de la quincaillerie

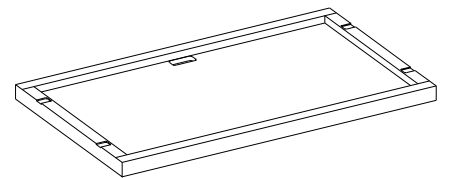
Lire toutes les instructions et s'assurer d'avoir toutes les pièces et la quincaillerie mentionnées avant de débiter le montage.



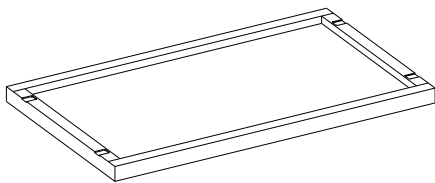
A- Panneau supérieur (1)



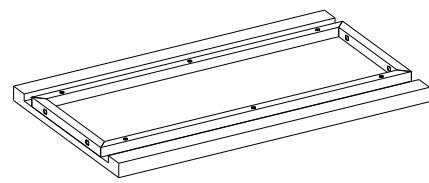
B- Tablette centrale supérieure (1)



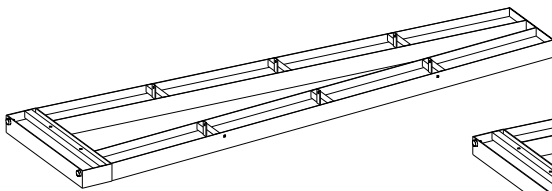
C- Tablette centrale (1)



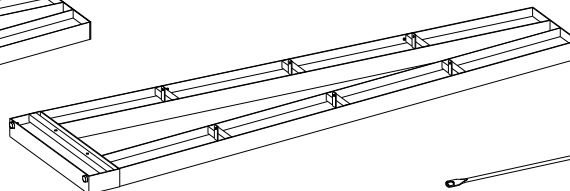
D- Tablette centrale inférieure (1)



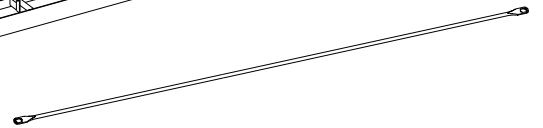
E- Tablette inférieure (1)



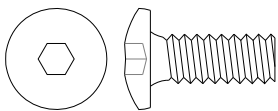
F- Patte gauche (1)



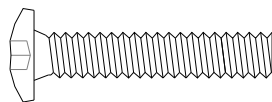
G- Patte droite (1)



H- Tige de métal (2)



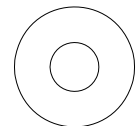
(1) Boulon 5/8 po
(8+1 extra)



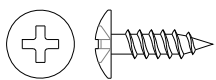
(2) Boulon 1 1/4 po
(4+1 extra)



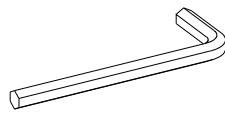
(3) Rondelle frein
(12+1 extra)



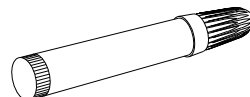
(4) Rondelle plate
(12+1 extra)



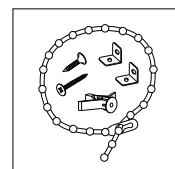
(5) Vis à bois 1/2 po
(12+1 extra)



Clé hexagonale 4 mm
(2)



Crayon à retouche
(1)



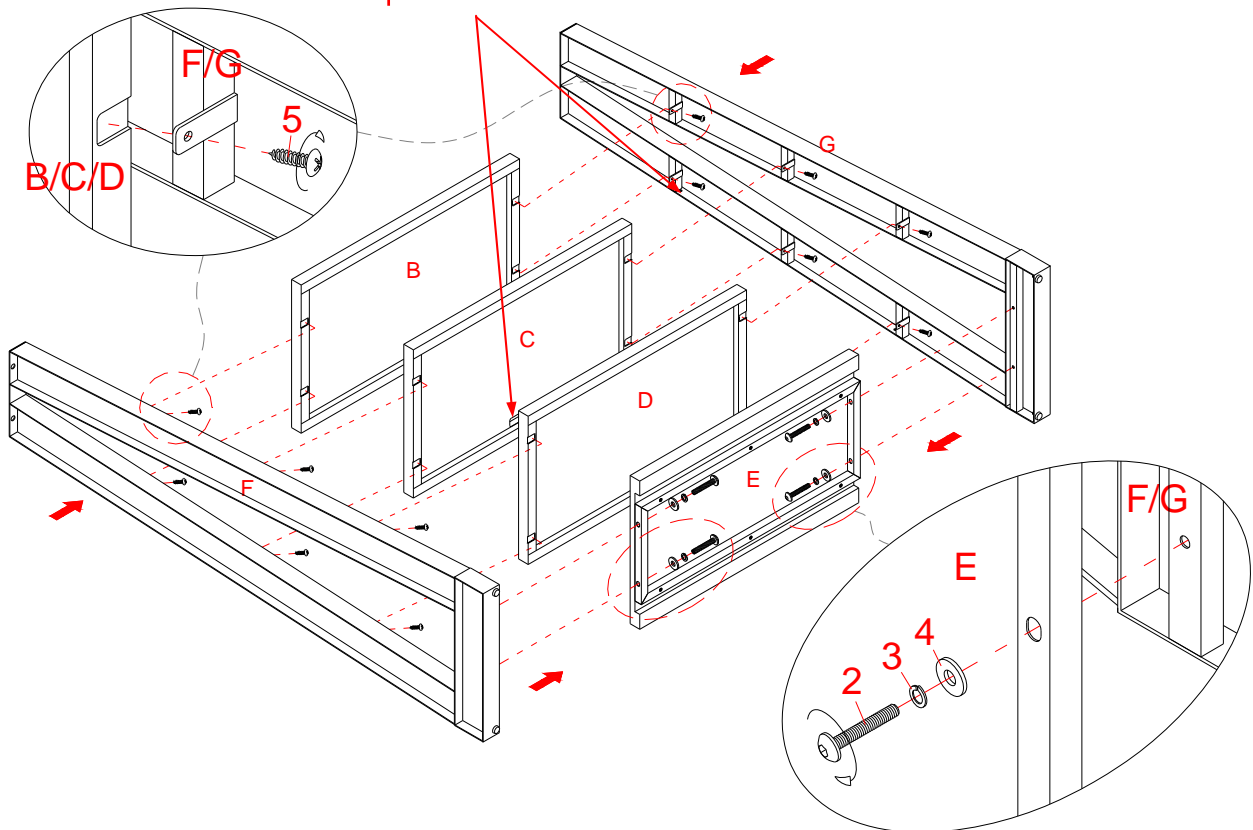
Trousse antibascule (2)
(dans un sac de plastique)

Outils requis : clé hexagonale (fournie) et tournevis à pointe cruciforme (non fourni).

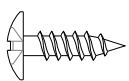
Instructions de montage

1. Ouvrir la boîte et s'assurer d'avoir toute la quincaillerie et les pièces requises.
2. Fixer la tablette inférieure (E) à la patte gauche (F) en insérant deux boulons 1 ¼ po (2) avec rondelles frein (3) et rondelles plates (4) dans la traverse latérale du cadre inférieur en métal et fixer en place, tel qu'illustré. S'assurer que le cadre en métal sera face au plancher une fois l'unité relevée.
3. Ajuster les encoches des tablettes centrales (B, C et D) sur les supports de métal de la patte gauche (F) et fixer en place avec deux vis à bois ½ po (5) dans chacun, tel qu'illustré. S'assurer que la découpe du milieu de la tablette centrale (C) soit orientée vers l'arrière de l'unité.
4. Répéter la même procédure pour fixer la patte droite (G) de l'autre côté.

Découpe sur la tablette centrale et douilles taraudées
à l'arrière des pattes orientées dans le même sens.

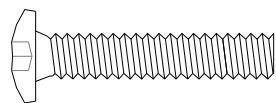


Vis à bois ½ po
(12 pour cette étape)



⑤

Boulon 1 ¼ po
(4 pour cette étape)



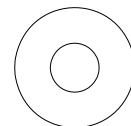
②

Rondelle frein
(4 pour cette étape)



③

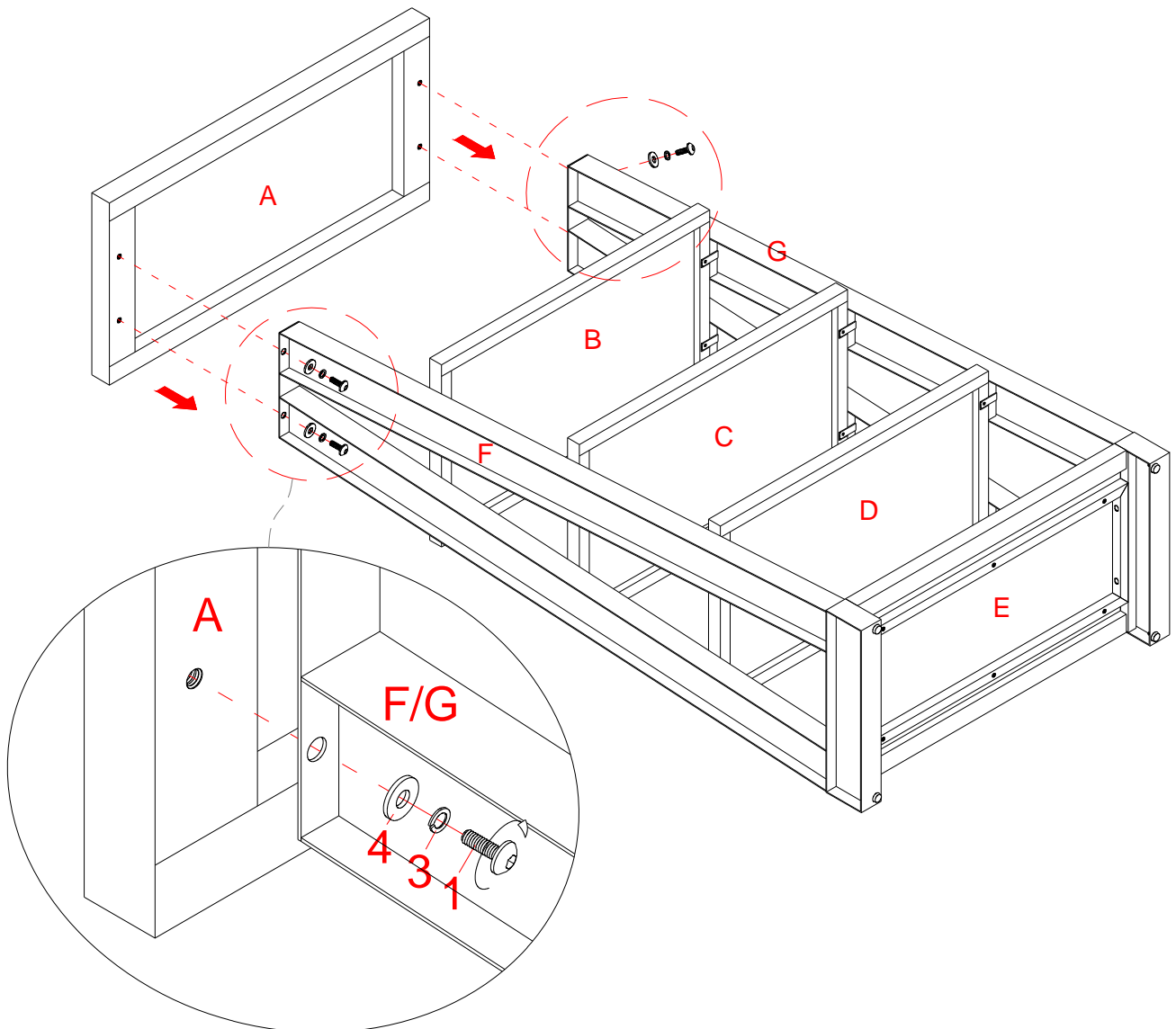
Rondelle plate
(4 pour cette étape)



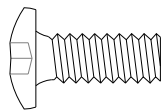
④

Instructions de montage

5. Centrer et fixer le panneau supérieur (A) aux deux pattes (F et G) en insérant quatre boulons 5/8 po (1) avec les rondelles (3 et 4) dans les trous percés sur la plaque supérieure et visser solidement en place, tel qu'illustré.



Boulon 5/8 po
(4 pour cette étape)



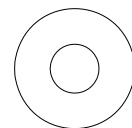
①

Rondelle frein
(4 pour cette étape)



③

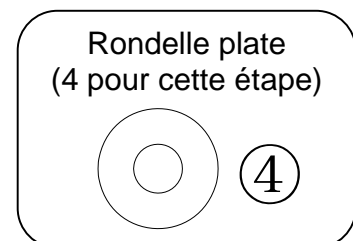
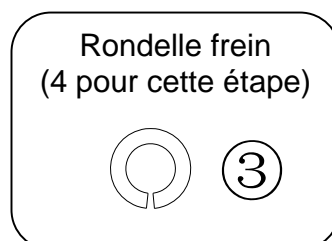
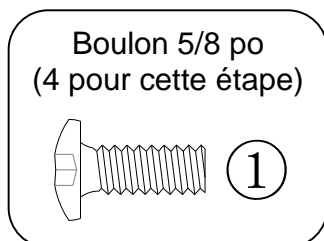
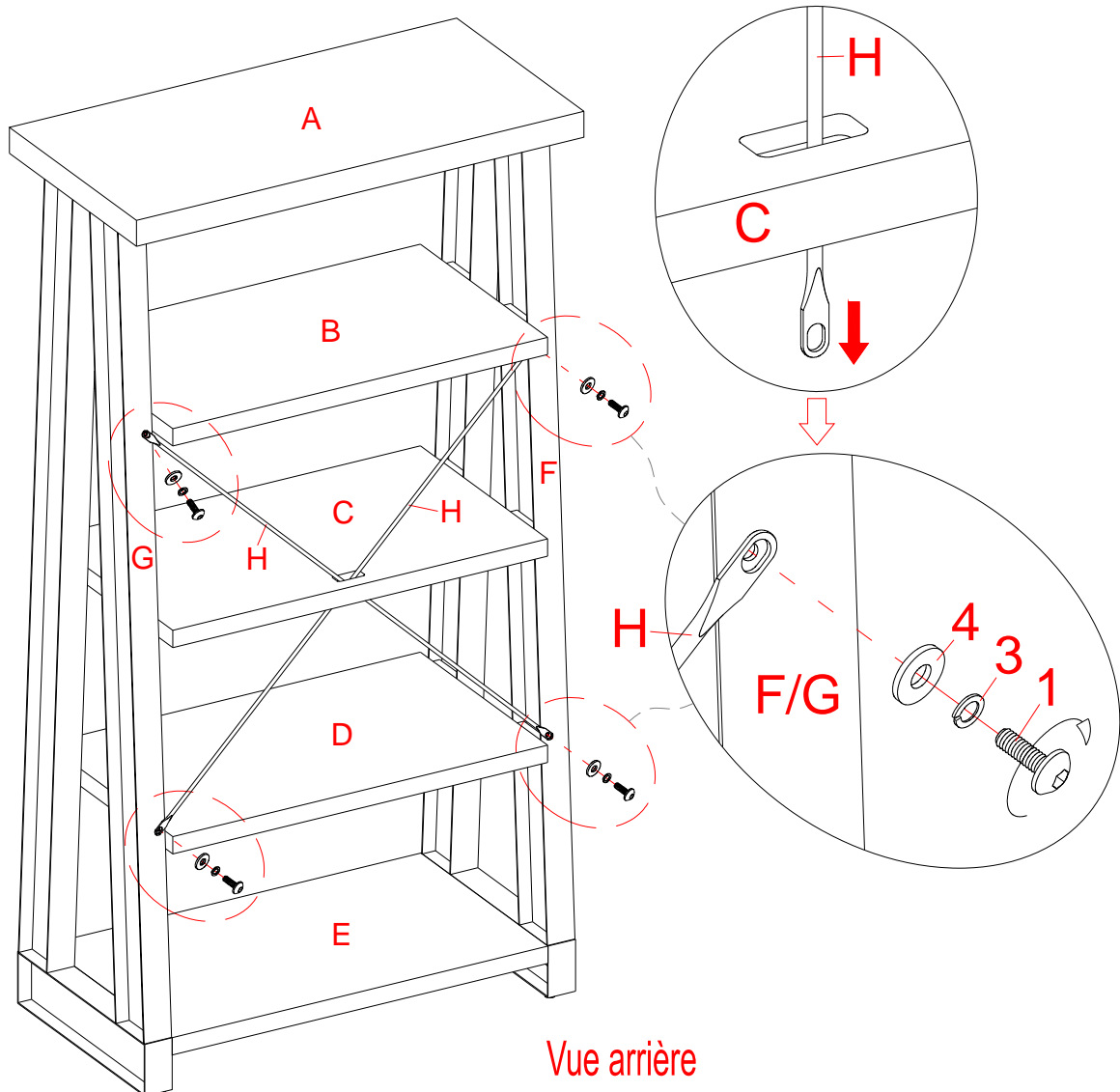
Rondelle plate
(4 pour cette étape)



④

Instructions de montage

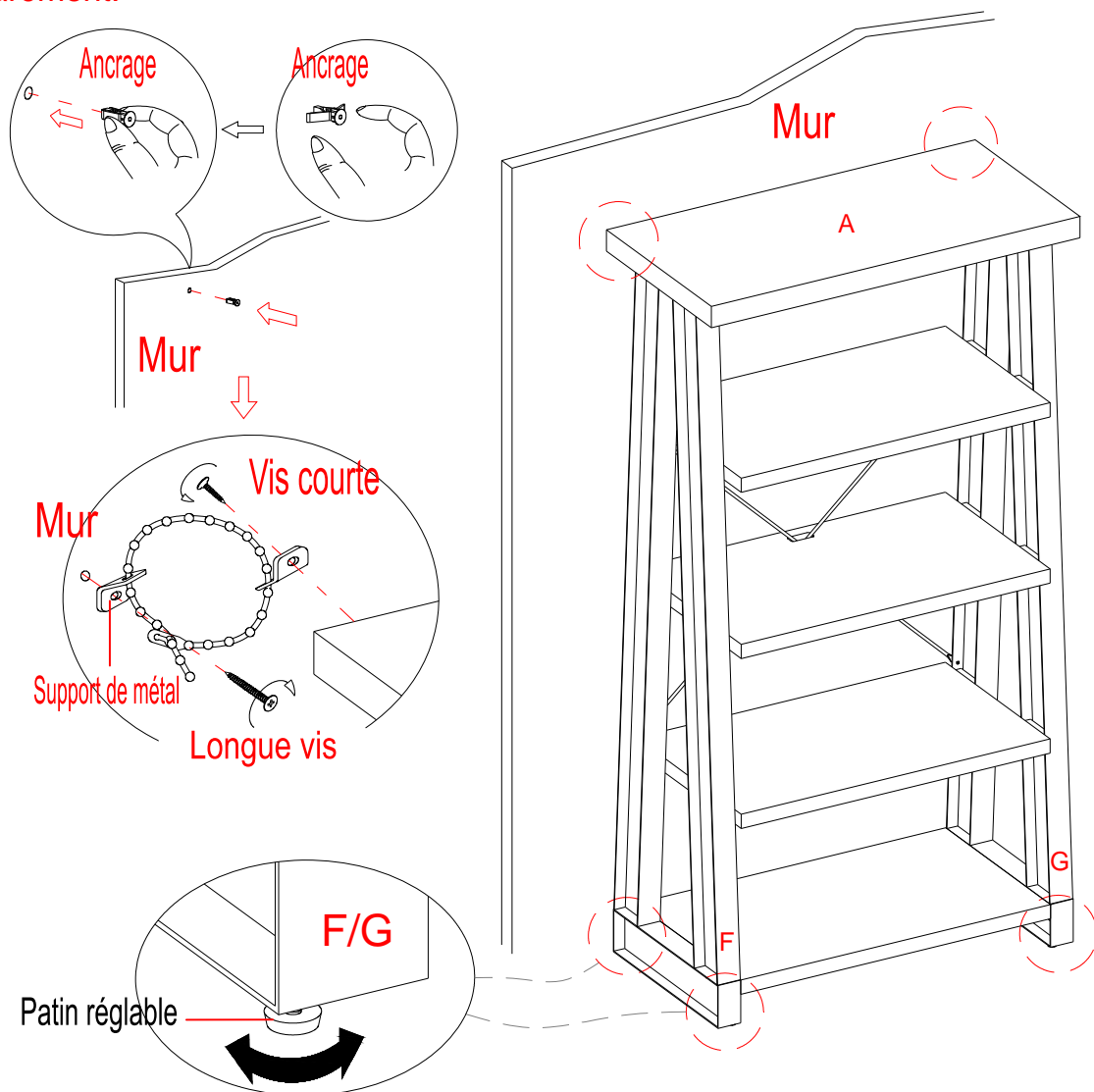
6. Serrer ensuite tous les boulons à fond. Demander de l'aide pour relever l'unité.
7. Enfiler deux tiges de métal (H) dans la découpe au milieu de la tablette centrale (C) et les fixer aux deux pattes (F et G) pour solidifier la structure, avec deux boulons 5/8 po (1) et les rondelles (3 et 4) par tige de métal, tel qu'illustré.



Instructions de montage

8. Placer l'unité assemblée à l'endroit désiré contre un mur. Au besoin, ajuster les patins réglables situés au bas des pattes (F et G) pour mettre l'unité de niveau. Suivre ensuite les instructions imprimées sur le sac de plastique contenant la trousse antibascule pour fixer le panneau supérieure (A) au mur.

REMARQUE : les jeunes enfants peuvent être blessés grièvement si l'unité bascule. La trousse antibascule doit être fixée à l'unité pour l'empêcher de tomber, causant des accidents et des dommages. Les trousse antibasculent servent de dissuasifs et ne remplacent pas une supervision adulte adéquate. Les trousse antibasculent ne résistent pas aux tremblements de terre et pour plus de sûreté dans un tel cas, des trousse antibasculent prévues à cet effet doivent être achetées et installées séparément.



Outils requis : clé hexagonale (fournie), tournevis à pointe cruciforme, maillet, perceuse et mèche 3/8 po.

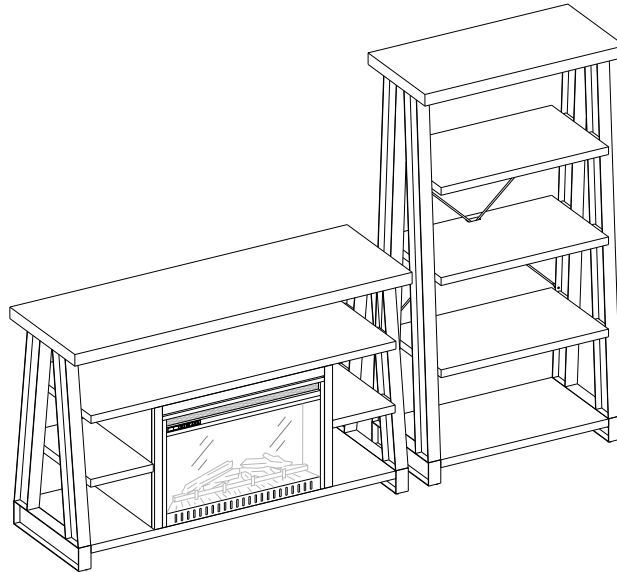
Pour des pièces de remplacement ou de l'aide, appeler au 1-866-942-5362
Whalen Furniture Manufacturing

Option n° 1 : tour audio et vidéo ou bibliothèque

Cette unité peut être utilisée comme tour pour placer le téléviseur ou les composants audio et vidéo. Elle peut également être utilisée comme bibliothèque stylisée.

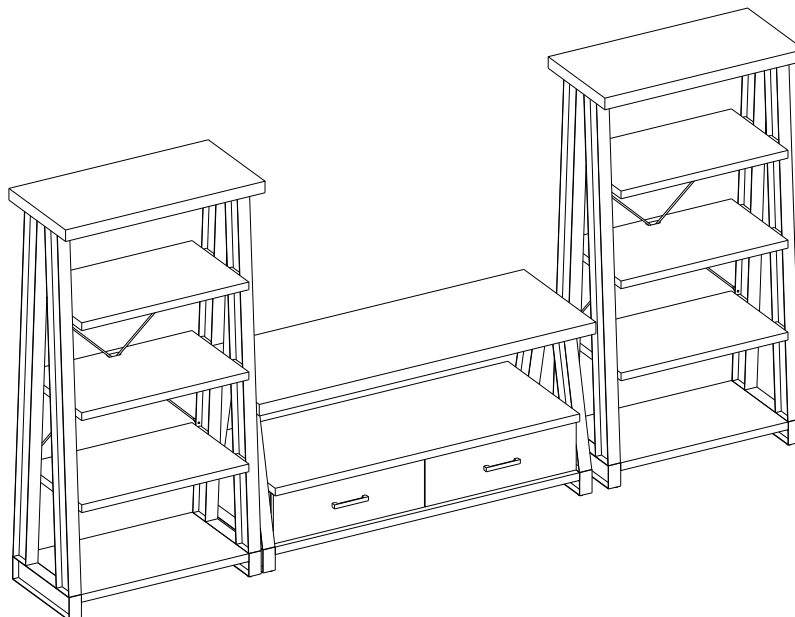
Option n° 2 : meuble de divertissement en L

Notre console foyer (modèles n° AVFC54-12BT & FP26-1A, vendus séparément) peut également être acquise pour la combiner à la tour. Chaleur et charme feront partie de votre cinéma maison.



Option no 3 : meuble de divertissement en U

Notre console de télévision 54 po (modèle n° AVCD54-12STB, vendu séparément) peut être acquise et combinée aux deux tours pour former un meuble de divertissement.



Soin et entretien

- Utiliser un linge doux et propre qui ne rayera pas la surface lors de l'époussetage.
- L'utilisation de poli à meuble n'est pas nécessaire. Le cas échéant, tester d'abord dans un endroit non apparent.
- L'utilisation de solvant de quelque nature que ce soit sur le meuble en endommagera le fini.
- Ne jamais utiliser d'eau pour nettoyer ce meuble car cela pourrait en endommager le fini.
- Toujours utiliser des sous-verre sous les breuvages et les pots à fleur.
- Le liquide renversé devrait être essuyé sur-le-champ. Utiliser un linge doux et propre et éponger doucement le liquide. Éviter de frotter.
- Toujours utiliser des coussinets protecteurs sous les plats chauds. La chaleur peut causer une modification chimique qui tachera le fini du meuble.
- Les taches ou marques de crayons de cire ou de marqueurs à l'encre seront difficiles à retirer.
- Dans le cas où le meuble serait taché ou autrement endommagé durant l'utilisation, nous recommandons de faire appel à un professionnel pour le réparer.
- Vérifier régulièrement les boulons et les vis et serrer au besoin.

Autres conseils sur l'entretien des meubles en bois

Il est préférable de garder le meuble dans un environnement contrôlé. Les écarts extrêmes de température et d'humidité pourraient décolorer, tordre, rétrécir et fendre le bois. Il est conseillé de garder le meuble éloigné du soleil direct car il pourrait en endommager le fini.

Des soins et un entretien appropriés à la maison prolongeront la durée de votre achat. Suivre les conseils importants et utiles rehaussera la beauté de votre meuble avec le temps.

Un crayon à retouche est fourni pour réparer toute petite marque ou éraflure pouvant survenir lors du montage ou de l'expédition.

Nous vous souhaitons de profiter de votre meuble durant de nombreuses années.
Merci de votre achat!

GARANTIE DE QUALITÉ

Nous sommes assurés que vous serez ravi de votre achat d'un meuble de Whalen Furniture.

Si la fabrication ou les matériaux de ce produit s'avéraient défectueux suite à une utilisation normale, nous le réparerons ou le remplacerons jusqu'à concurrence d'un (1) an après la date d'achat. Chaque produit de Whalen Furniture est conçu pour répondre aux normes les plus strictes. Nous vous garantissons d'apprécier sur-le-champ la valeur de nos meubles de qualité.

La présente garantie vous donne des droits légaux spécifiques et vous pourriez également bénéficier d'autres droits qui varient d'une province à l'autre (d'un état à l'autre).

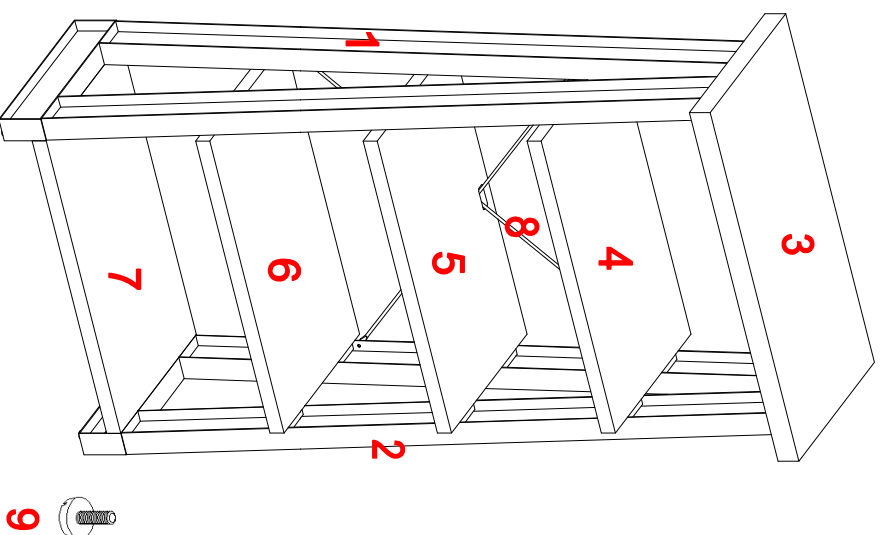
Service à la clientèle : 1-866-942-5362
8 h 30 à 16 h 30, heure normale du Pacifique, du lundi au vendredi

www.whalenstyle.com

Pour des pièces de remplacement ou de l'aide, appeler au 1-866-942-5362

POUR COMMANDER UNE PIÈCE, UTILISER LA LISTE PLUS BAS

Tour audio Industria (AT3260-12BT)



*AT3260-12BT-1-LL
*AT3260-12BT-2-RL
*AT3260-12BT-3-TP
*AT3260-12BT-4-MUS
*AT3260-12BT-5-MS
*AT3260-12BT-6-MLS
*AT3260-12BT-7-BS
*AT3260-12BT-8-MB
*AT3260-12BT-9-FL

Patte gauche
Patte droite
Panneau supérieur
Tablette centrale supérieure
Tablette centrale
Tablette centrale inférieure
Tablette inférieure
Tige de métal
Patin réglable

*AT3260-12BT-10-5/8B
*AT3260-12BT-11-1 1/4B
*AT3260-12BT-12-LW
*AT3260-12BT-13-FW
*AT3260-12BT-14-1/2WS
*AT3260-12BT-15-M4AW
*AT3260-12BT-16-TUP
*AT3260-12BT-17-TRHK
*AT3260-12BT-CH

Boulon 5/8 po
Boulon 1 ¼ po
Rondelle frein
Rondelle plate
Vis à bois ½ po
Clé hexagonale 4 mm
Crayon à retouche
Trousse antibascule
Quincaillerie complète

