



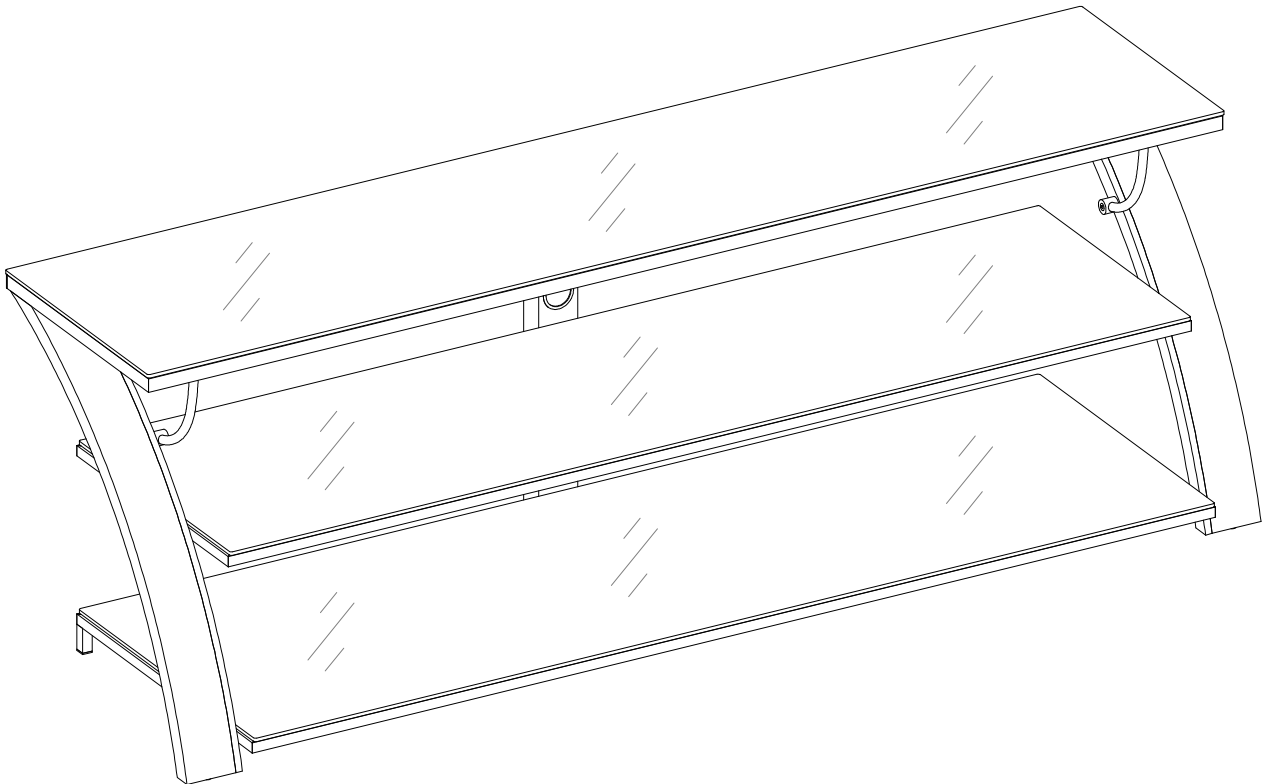
WHALEN®

LOTE NUMERO: _____

FECHA DE COMPRA: __/__/__

Consola para televisión

Modelo # AVCEC65-TC



ENSAMBLE REQUERIDO POR ADULTO

Si tienen alguna pregunta acerca del ensamble o si alguna parte está faltante, no retorne este producto a la tienda que lo compro. Por favor llame a nuestro departamento de ayuda al cliente teniendo su instructivo y lista de partes para proveer el modelo, nombre de parte o el número de fábrica:

1-866-942-5362

Hora Estandar del Pacífico: 8:30 a.m. - 4:30 p.m. de Lunes a Viernes

O visite nuestra página de Internet 24 horas al día, 7 días de la semana para ayuda en su producto en: www.whalenfurniture.com

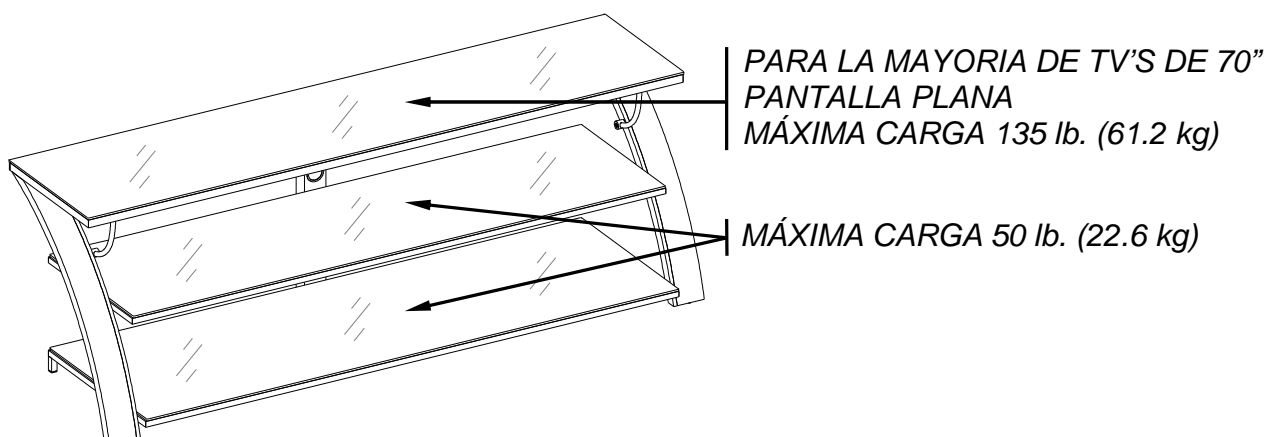
O mande un correo electrónico a parts@whalenfurniture.com

ESTE LIBRO DE INSTRUCCIONES CONTIENE INFORMACION IMPORTANTE DE SEGURIDAD. POR FAVOR LEA Y MANTENGA PARA FUTURAS REFERENCIAS.

Fecha 2015-12-29 Rev. 2 Fábrica: FOCIDI

PESOS MÁXIMOS RECOMENDADOS

FABRICANTE: Whalen Furniture Manufacturing
 CATALOGO: Consola para televisión (AVCEC65-TC)
 FECHA DE MANUFACTURA: Diciembre 2015
 HECHO EN CHINA



ADVERTENCIA

ESTA UNIDAD NO DEBE UTILIZARSE CON TELEVISIONES CRT O DE TUBO. UTILIZARSE ÚNICAMENTE CON TELEVISIONES DE PANTALLA PLANA Y EQUIPO DE AUDIO/VIDEO QUE TENGAN LA MEDIDA/PESO RECOMENDADO. NUNCA UTILIZAR CON TELEVISIONES MÁS GRANDES/PESADAS DE LAS RECOMENDADAS PARA EVITAR INESTABILIDAD. PARA EVITAR INESTABILIDAD COLOQUE EN EL CENTRO DE LA UNIDAD; LA BASE DE LA TELEVISIÓN DEBE DE REPOSAR SOBRE LA SUPERFICIE DE SOPORTE DE LA UNIDAD SIN REBASAR LAS ORILLAS. TELEVISIONES DE PANTALLA PLANA COLOCADAS INAPROPIADAMENTE, O TELEVISIONES DE PANTALLA PLANA INCLUYENDO EQUIPO QUE SOBREPASA LAS MEDIDAS Y PESOS RECOMENDADOS PUEDEN CAERSE Y/O ROMPER LA UNIDAD, CAUSANDO POSIBLES DAÑOS O LESIONES.

INFORMACION GENERAL, RECOMENDACIONES Y TRUCOS

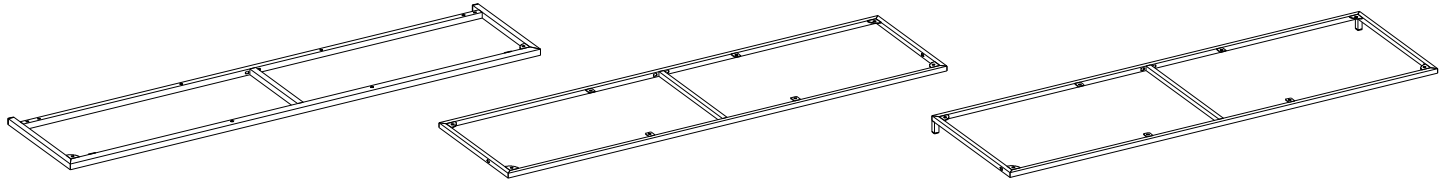
1. Por favor lea el instructivo antes de comenzar el ensamble.
2. Remover todo el herraje de la caja y acomodar por medida.
3. Checar que todo el herraje y partes esten completos ANTES de comenzar el ensamble.
4. Pida ayuda a un amigo para ensamblar esta unidad.
5. Para evitar daños, ensamble esta unidad en una area libre, limpia y nivelada.
6. Espere que todos los pasos se terminen antes de apretar todos los tornillos completamente.
7. Asegurese que todos los tornillos esten bien apretados antes de utilizar al unidad.

Este producto se vende con un Juego Sujetador. Usted debe instalar este Juego Sujetador entre su pared y la consola para prevenir accidentes o daños. Cuando se instala apropiadamente, este puede proteger contra caída inesperadas de la consola debido a temblores, golpes o en caso de subirse en ella. Este Juego sirve solo como un sujetador y no sustituye la supervisión por parte de un adulto. El uso de este tipo de sujetadores pueden prevenir, pero no eliminar la posibilidad de que la unidad se caiga o se incline.

Por favor llame para re-emplazo de partes o asistencia: **1-866-942-5362**

Lista de Partes y Artículos de Ferrería

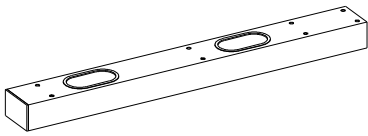
Por favor lea completamente las instrucciones y verifique que estén todas las partes antes de iniciar el ensamble.



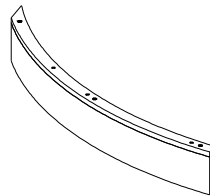
A- Repisa superior (1)

B- Repisa intermedia (1)

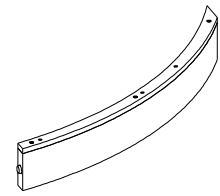
C- Repisa inferior (1)



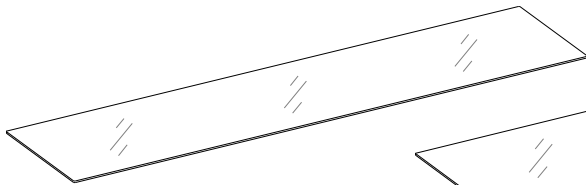
D- Poste (1)



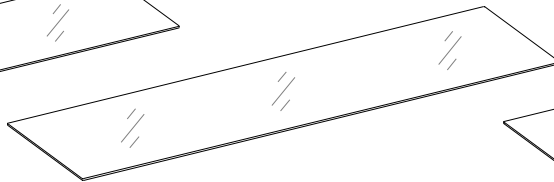
E- Pata izquierda (1)



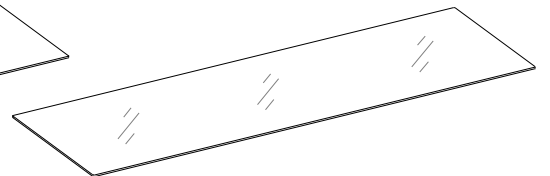
F- Pata derecha (1)



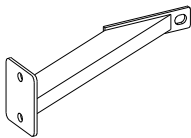
G- Vidrio superior (1)



H- Vidrio intermedio (1)



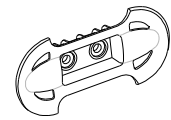
I- Vidrio inferior (1)



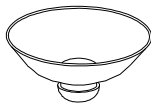
J- Soporte intermedio (1)



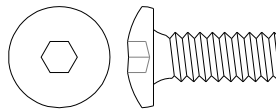
K- Soporte lateral (2)



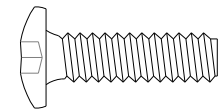
L- Guia p/Cable (2)



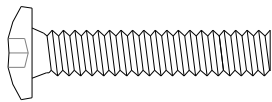
(1) Ventosa (24+1 extra)



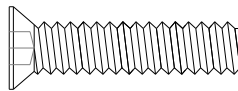
(2) Tornillo de 5/8" (9+1 extra)



(3) Tornillo de 7/8" (4+1 extra)



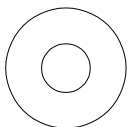
(4) Tornillo de 1-1/4" (6+1 extra)



(5) Tornillo de 1-1/8" (4+1 extra)



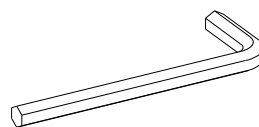
(6) Arandela presión (7+1 extra)



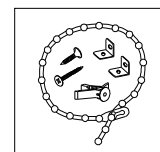
(7) Arandela plana (7+1 extra)



Plumón (1)



Llave Allen M4 (2)

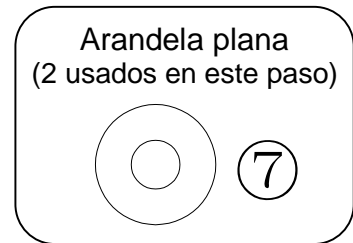
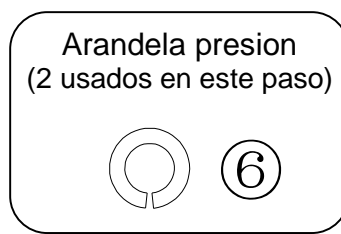
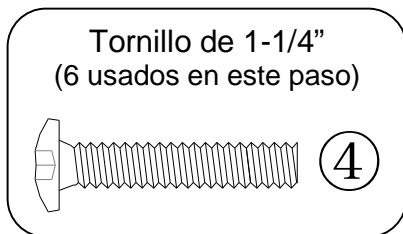
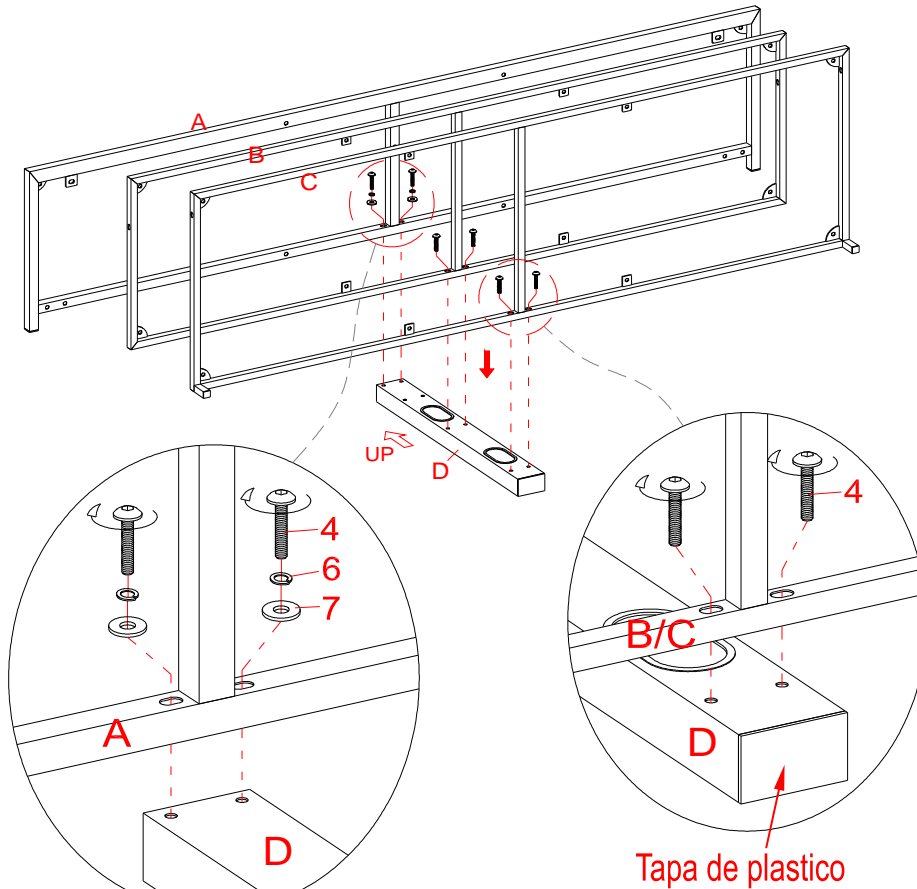


Juego restricción de movimiento (1) (Dentro bolsa de plástico)

Herramienta requerida: Llave Allen (proveida) y desarmador estrella (no proveido).

Por favor llame para re-emplazo de partes o asistencia: 1-866-942-5362

Instructivo de ensamble

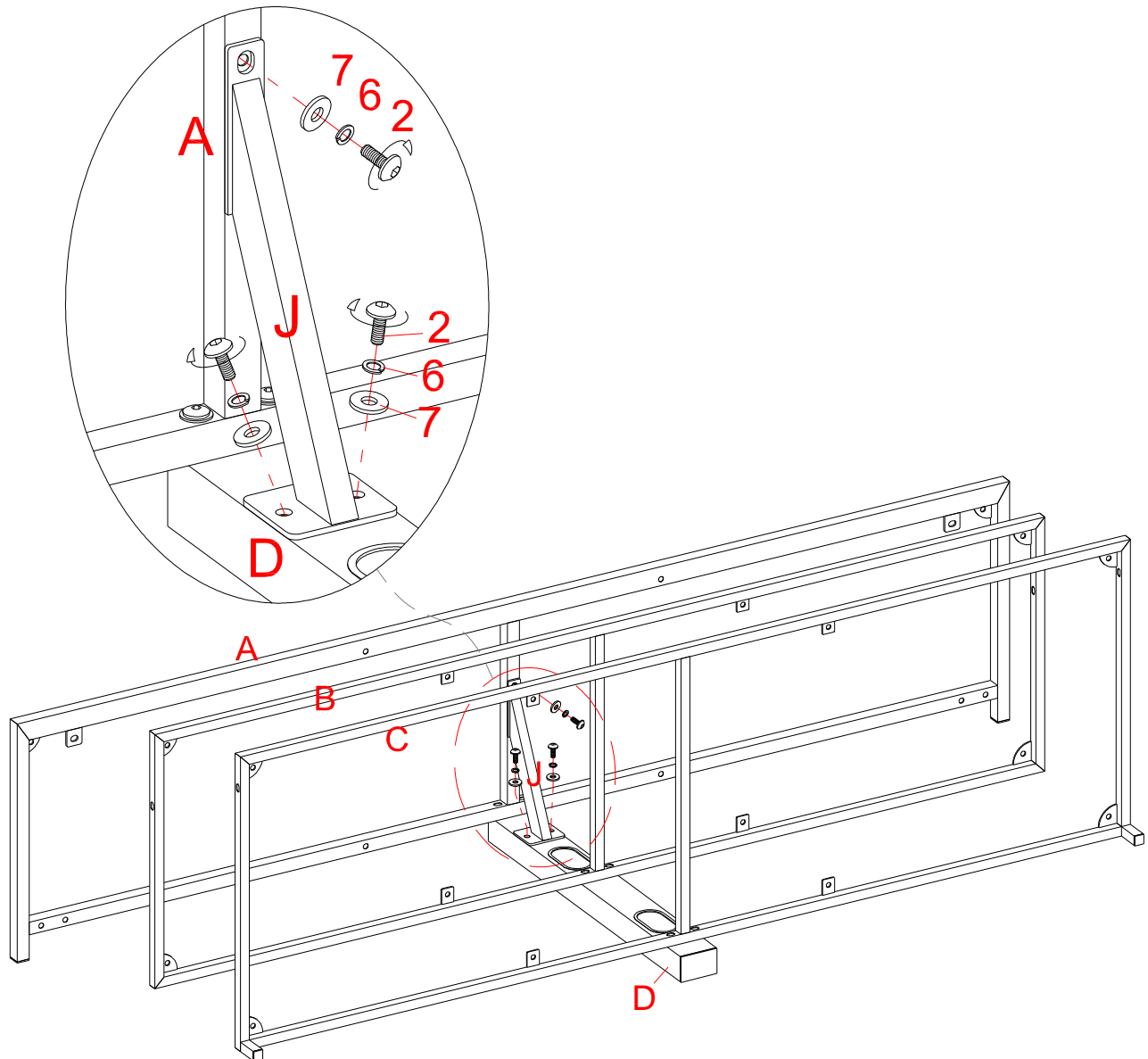


Nota: Por favor no apriete completamente todos los tornillos, hasta que termine con el ensamble de las partes, después asegure completamente todos los tornillos, esto lo hará más fácil durante el ensamble.

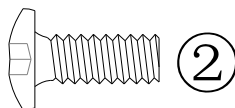
1. Desempacar la unidad y confirmar que tiene todo el herraje y partes requeridas.
2. Localice el poste (D) y colocar en una area limpia y libre con los dos agujeros ovalados apuntando hacia arriba, como se muestra.
3. Alinee y coloque la repisa superior (A) al poste (D) insertando dos tornillos de 1-1/4" (4) con arandelas de presión (6) y arandelas planas (7) a través de los agujeros perforados en el riel trasero y el tornillo en la posición más alta del poste. Fije 2 las 2 repisas inferiores (B y C) al poste (D) utilizando dos tornillos de 1-1/4" (4) en cada uno. Asegúrese de que las placas de esquina dentro de las repisas se enfrentarán cuando la unidad esté en posición vertical.

Por favor llame para re-emplazo de partes o asistencia: 1-866-942-5362

Instructivo de ensamble



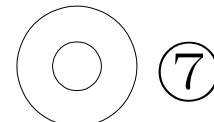
Tornillo de 5/8"
(3 usados en este paso)



Arandela presión
(3 usados en este paso)

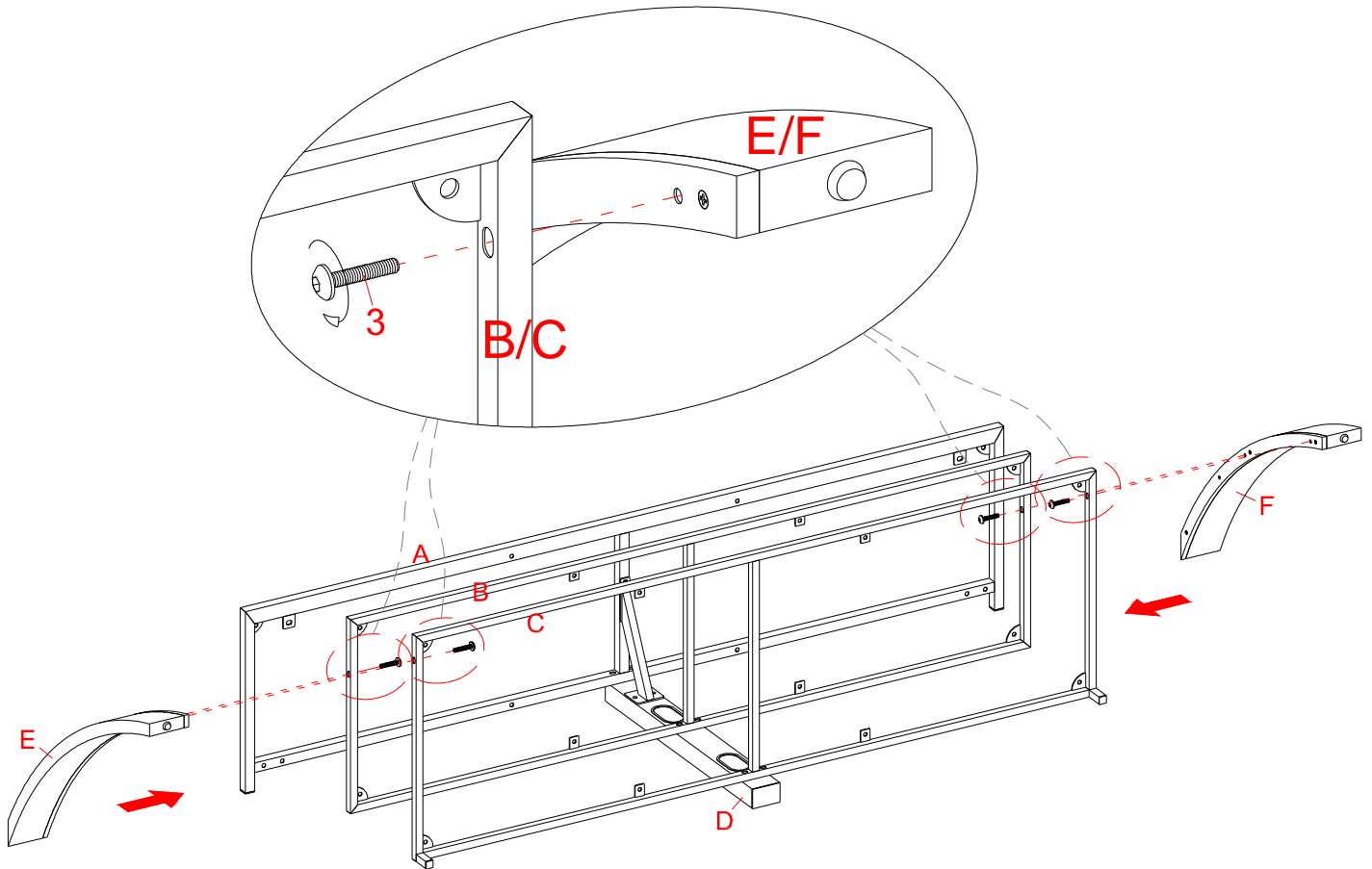


Arandela plana
(3 usados en este paso)

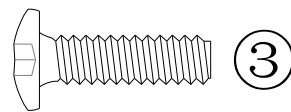


4. Alinear y fijar el soporte intermedio (J) para conectar el riel intermedio de la repisa superior de (A) con el poste (D), usando 3 Tornillos de 5/8" (2) con Arandelas (6 y 7).

Instructivo de ensamble

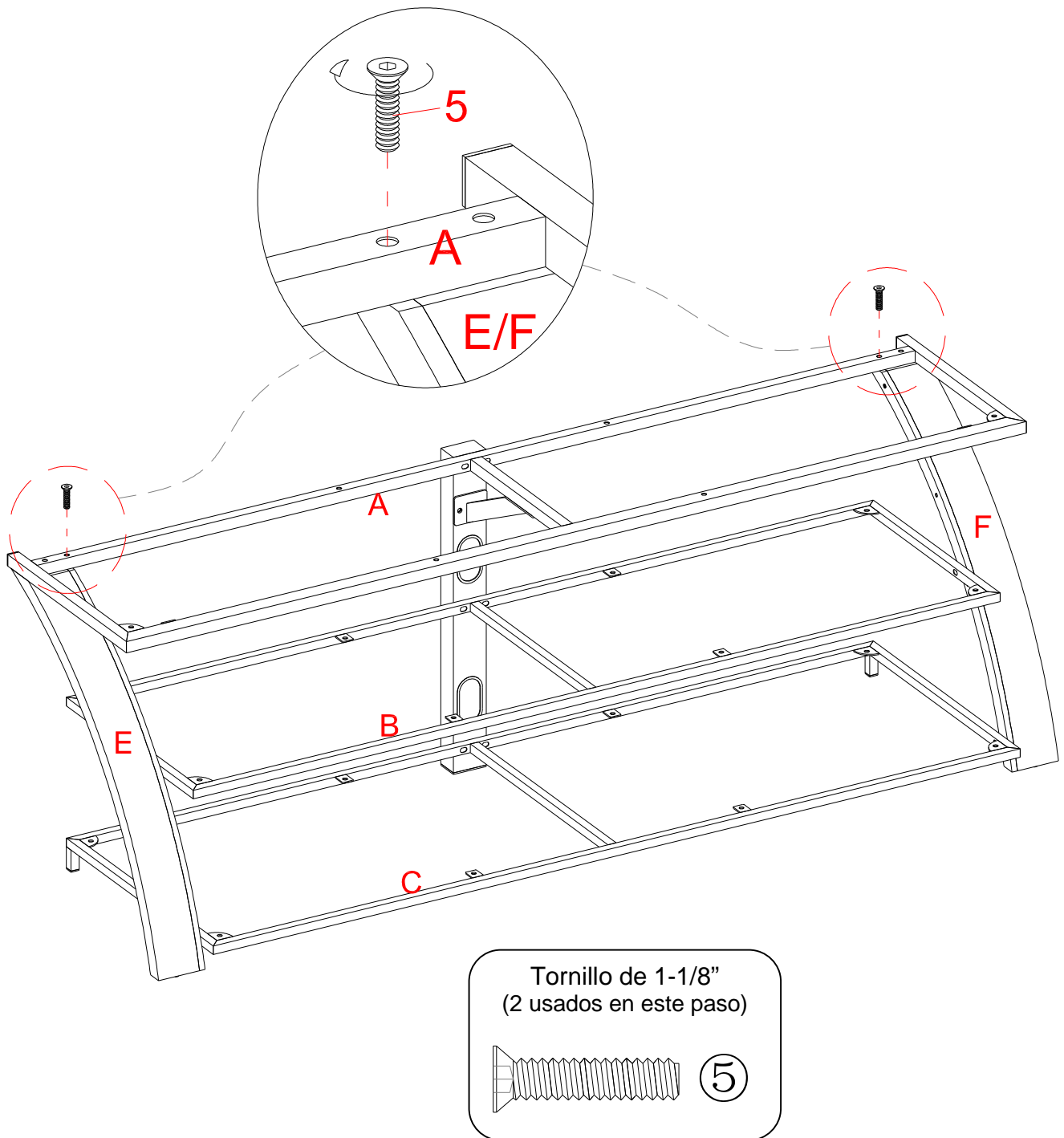


Tornillo de 7/8"
(4 usados en este paso)



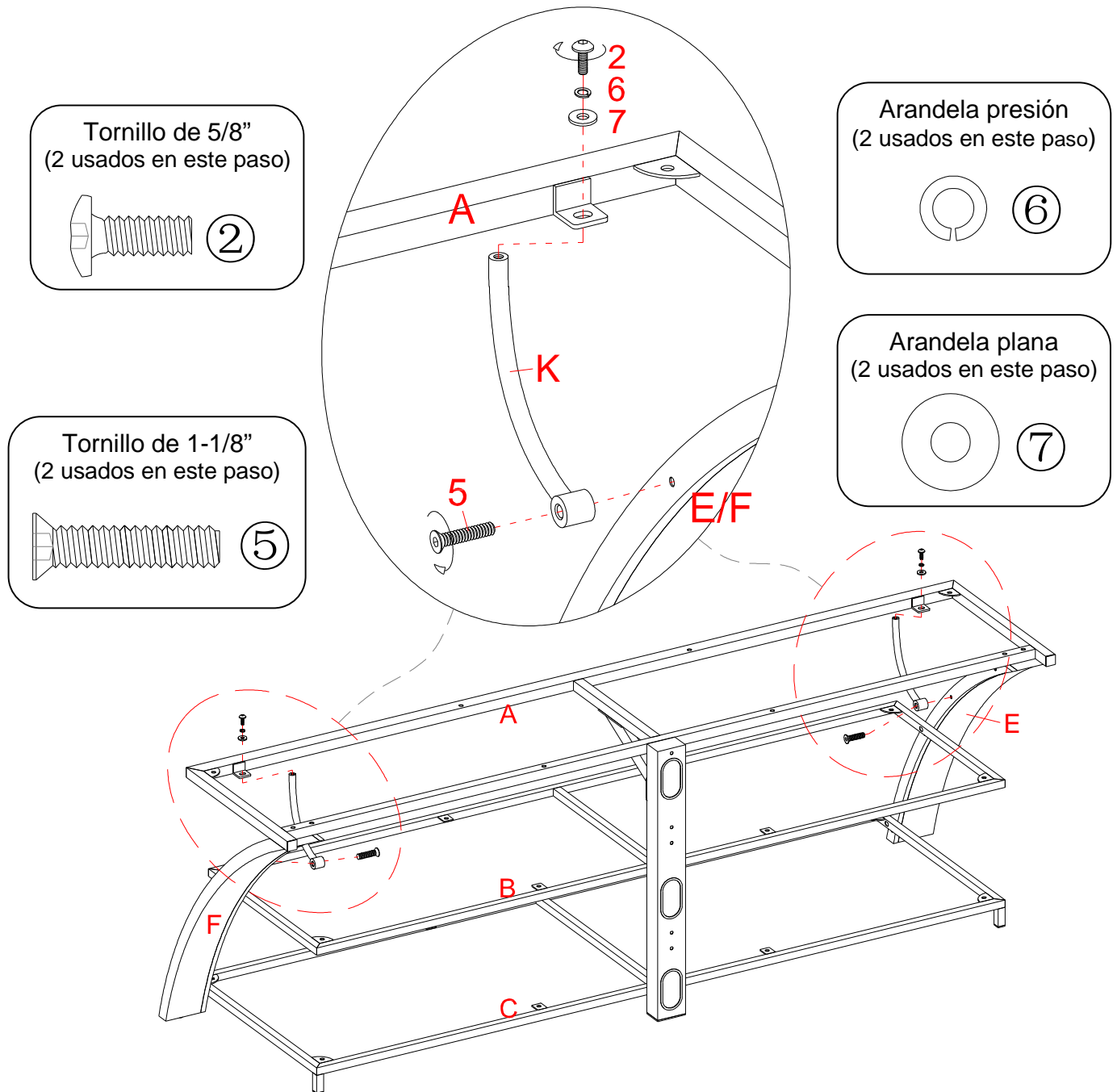
5. Alinee y coloque la pata izquierda (E) a las repisas inferiores (B y C) con dos tornillos de 7/8" (3). NO apriete los tornillos completamente. Asegúrese de que el agujero previamente taladrado en el riel posterior de la repisa superior (A) se solapa con el inserto roscado superior de la pata izquierda (E).
6. Repetir con la pata derecha (F) al extremo contrario.

Instructivo de ensamble



7. Poner la unidad en posición vertical.
8. Insertar 2 tornillos de 1-1/8" (5) a través de los agujeros piloto en el riel posterior de la repisa superior (A) y fijar hacia los insertos con rosca de las patas (E y F).

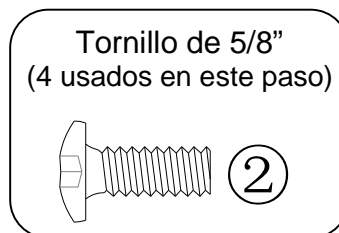
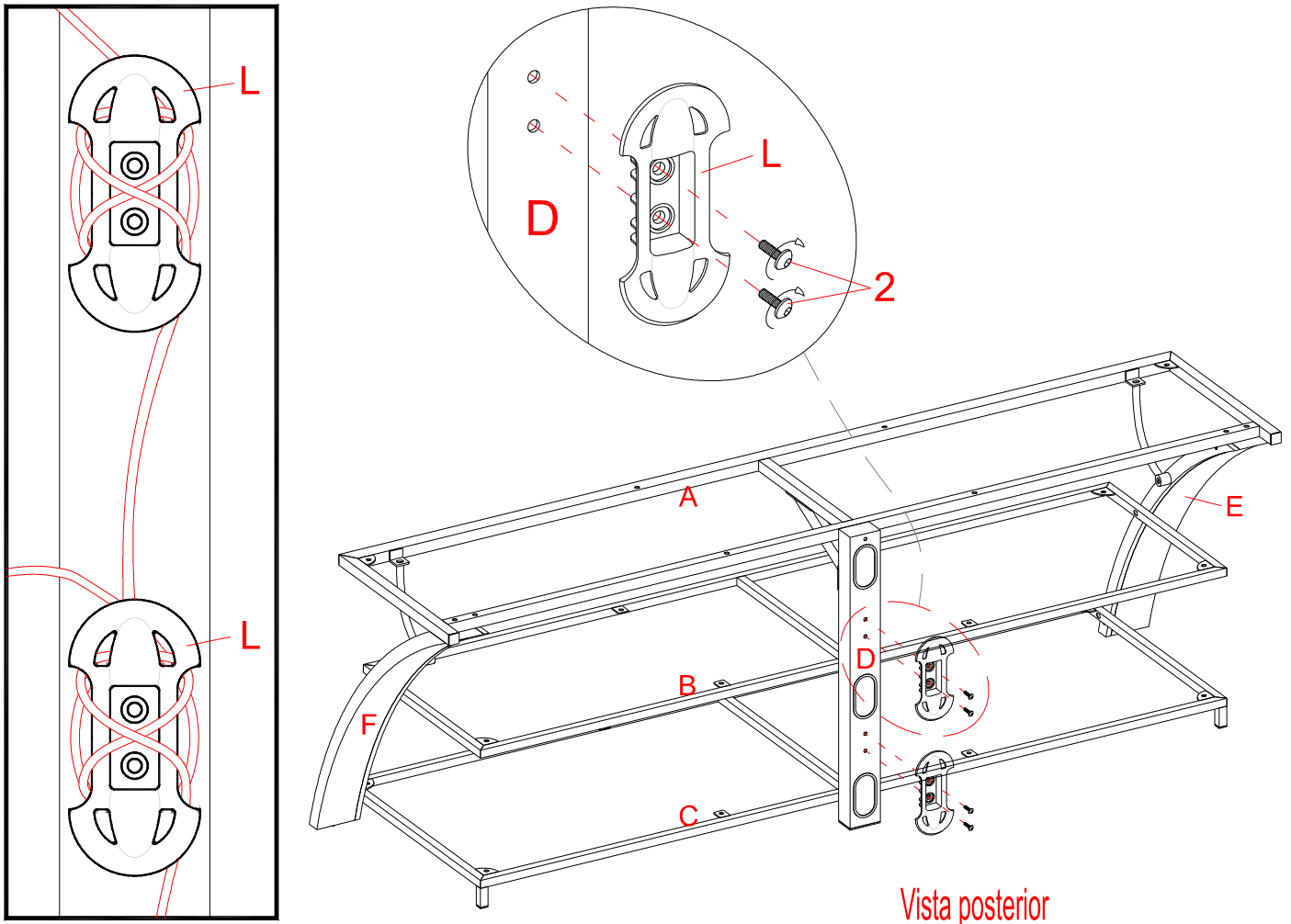
Instructivo de ensamble



9. Alinee y conecte un soporte lateral (K) al soporte "L" de la repisa superior (A) usando un tornillo de 5/8" (2) con las arandelas (6 y 7). Asegure la repisa superior al soporte lateral (K) en la pata izquierda (E) con el tornillo de 1-1/8" (5). Como se muestra arriba.

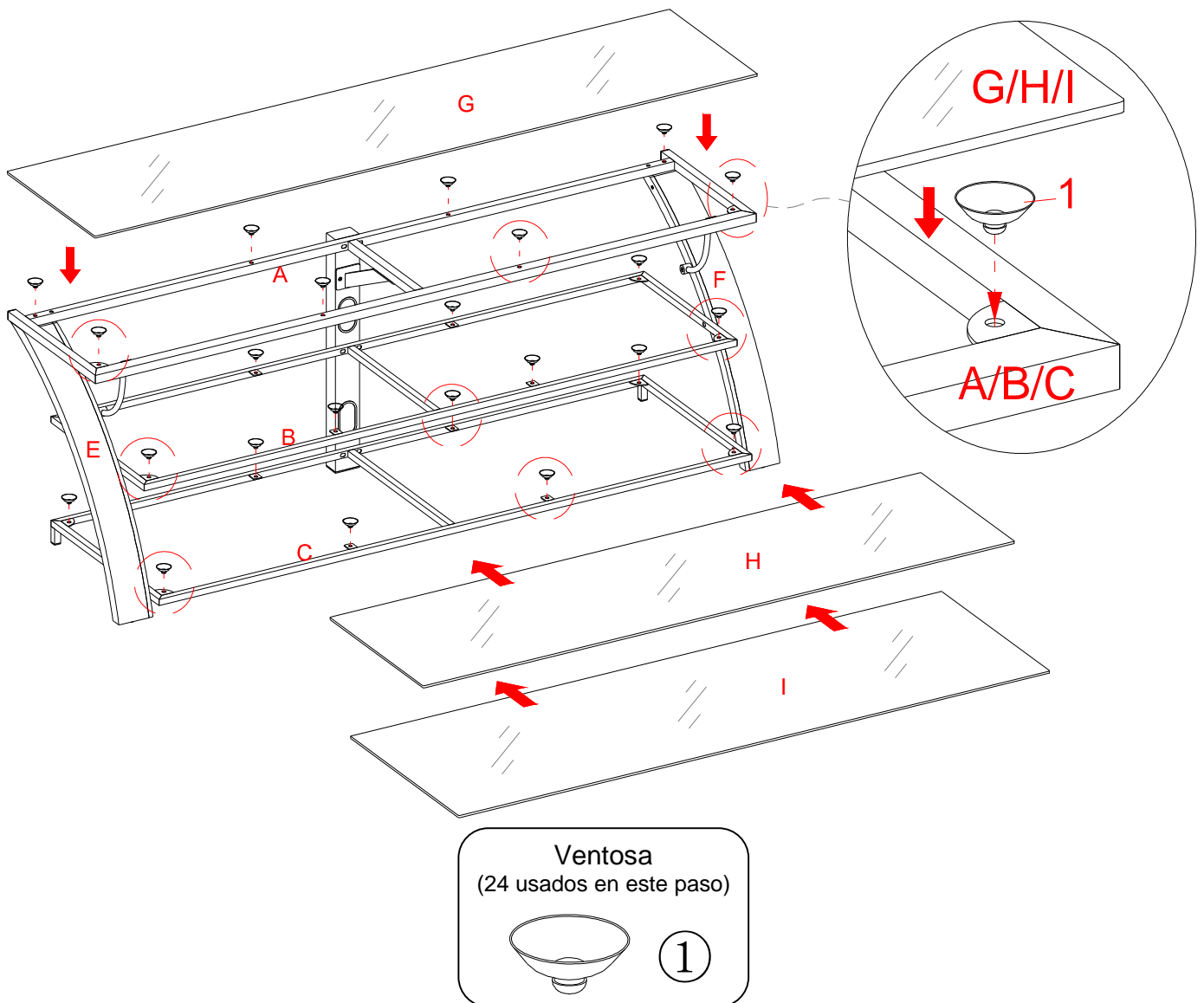
10. Repita el mismo procedimiento para colocar el otro soporte lateral (K) en el otro extremo.

Instructivo de ensamble



11. Fijar las 2 guías para cable (L) en la parte posterior del poste (D) y apretar con la llave Allen incluida.
12. Las guías para cables le permiten organizar, enrutar y separar los cables de componentes para minimizar enredos y la interferencia de la señal.
13. Regrese y apriete completamente todos los tornillos con la llave Allen.

Instructivo de ensamble



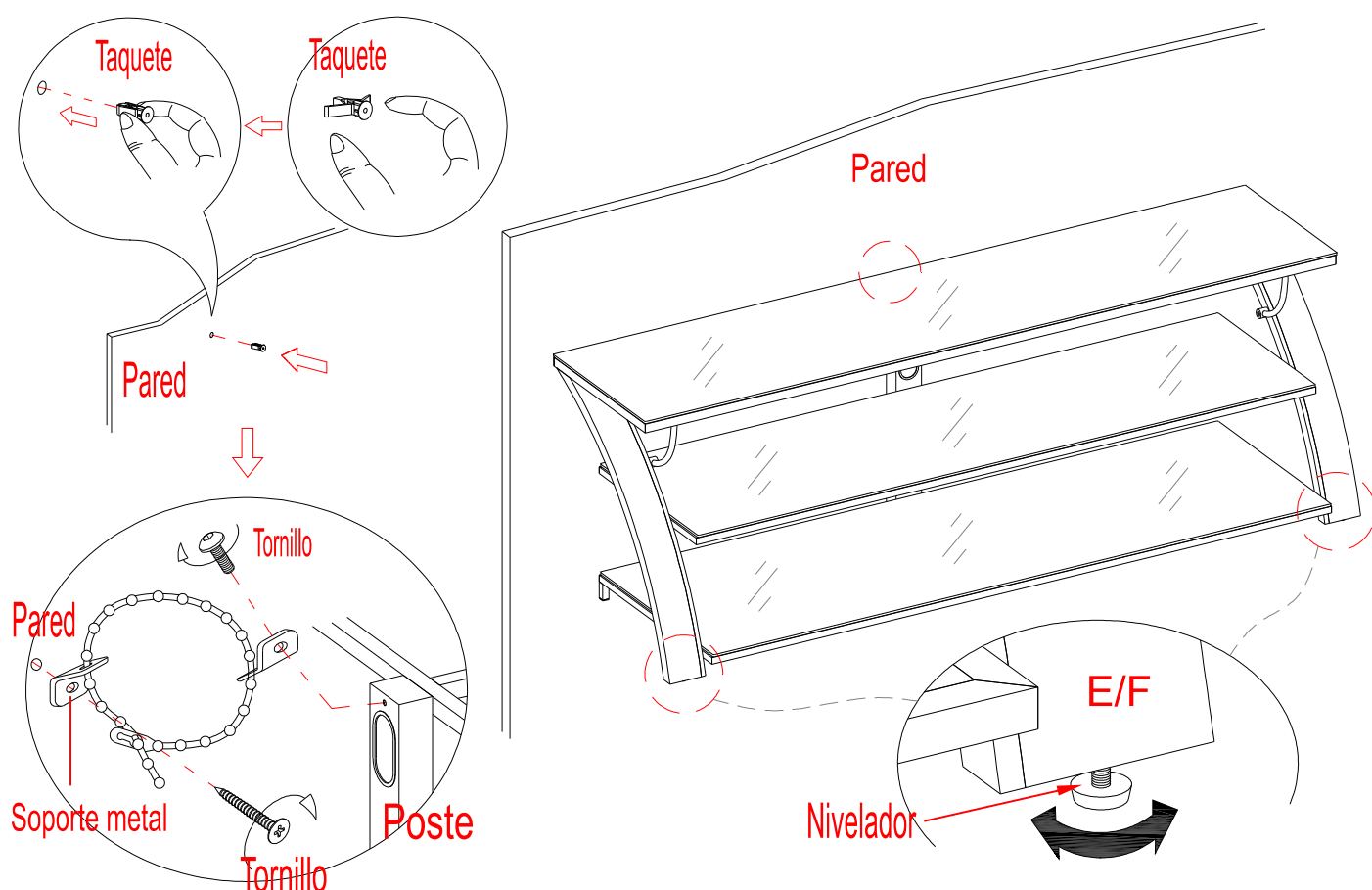
14. Coloque las ventosas (1) firmemente en los agujeros superiores y las lengüetas metálicas situadas en las repisas (A, B y C).

CONSEJO: Si una ventosa resiste la inserción, intente presionar hacia abajo en la mitad de la taza con la llave Allen mientras gira hacia la derecha en el agujero.

15. Coloque las repisas de vidrio (G, H e I) en el lugar de partiendo con el cristal inferior (I). Asegúrese de que el vidrio está bien centrado y el lado negro del vidrio queda hacia abajo. Empuje cada vidrio hasta el fondo contra el poste.

NOTA: Si se raya un vidrio, se puede minimizar el daño mediante el uso de un marcador NEGRO y llenado en la zona rayada por debajo.

Instructivo de ensamble



Herramienta requerida: Llave Allen (proporcionada), Desarmador de Cruz, Mazo, Taladro, Broca de 3/8 de pulgada (9,5 mm).

16. Posicione la consola contra la pared. Si es necesario ajuste con la mano los niveladores de piso incluidos en las patas (E y F) para nivelar la consola.

17. A continuación, siga las instrucciones impresas en la bolsa de plástico que contiene el herraje de restricción de movimiento para fijar al poste (D) y la pared.

NOTA: Los niños pequeños pueden ser gravemente heridos por los muebles de inflexión. Debe instalar el juego de restricción de movimiento con la unidad para evitar que la misma se vuelque, provocando accidentes o daños. La restricción está diseñada únicamente como un elemento de disuasión, no son un sustituto de la supervisión de un adulto. La restricción de no es una limitación de terremoto. Si desea añadir la seguridad adicional de las restricciones del terremoto, hay que comprar e instalar por separado.

18. La consola está ahora lista para su uso. Asegúrese de colocar el televisor de pantalla plana en el centro de la consola.

Por favor llame para re-emplazo de partes o asistencia: 1-866-942-5362

Whalen Furniture Manufacturing

Página 11

Fábrica: FOCIDI

Mantenimiento y Cuidados

- Use una toalla suave y limpia para evitar daños y rayaduras.
- Uso de cera para pulir muebles no es necesario. Si desea usar cera cheque en una area que no sea visible para checar su funcionamiento.
- Usar solventes de cualquier tipo puede dañar el terminado del mueble.
- Nunca use agua para limpiar la unidad, ya que le puede dañar el terminado.
- Siempre utilice protección para vasos cuando ponga sobre la unidad.
- Líquidos derramados deben limpiarse inmediatamente, con una toalla suave evitando tallar.
- Siempre utilizar protectores en caso de poner cosas calientes. El calor puede provocar una reacción química en el terminado y dañarlo.
- Manchas o marcas de crayones serán difíciles de remover.
- En caso que su unidad sea manchada durante el uso le recomendamos hablar a un profesional para que le ayude.
- Checar Tornillos periodicamente y apretar en caso necesario.

Más recomendaciones para el cuidado de su Mueble

Es lo mejor mantener la unidad en una area de clima controlado. Temperatura extrema y cambios de humedad pueden causar cambios como partes pandas, molduras que se contraigan o que la madera se raje. Es recomendable mantener la unidad lejos del sol directo ya que puede dañar el terminado.

Cuidados adecuados y limpieza pueden extender la vida útil de su unidad. Siga estas recomendaciones y mantendrá su mueble en buenas condiciones de uso por muchos años.

Un Plumón se incluyó para reparar cualquier pequeño daño que pueda ocurrir durante el ensamble o el envío.

Esperamos que disfrute este producto por muchos años.
Gracias por su compra!

GARANTÍA DE CALIDAD

Nosotros estamos seguros que Usted se encontrará feliz con la compra de este producto de Whalen Furniture.

Si este producto tiene algún defecto de ensamblado o material o si tiene alguna falla en uso normal, Nosotros lo repararemos o lo re-emplazaremos hasta por un año a partir de la fecha de compra. Todo producto de Whalen Furniture es diseñado para alcanzar sus expectativas más altas. Nosotros le garantizamos que inmediatamente podrá ver el valor de nuestra mercancía de la más alta calidad. Esta garantía le proporciona derechos legales específicos y tal vez tenga otros derechos que varían de Estado a Estado.

Servicio al Cliente: 1-866-942-5362
8:30 a.m. - 4:30 p.m. PST, Lunes a Viernes

www.whalenfurniture.com

Por favor llame para re-emplazo de partes o asistencia: 1-866-942-5362