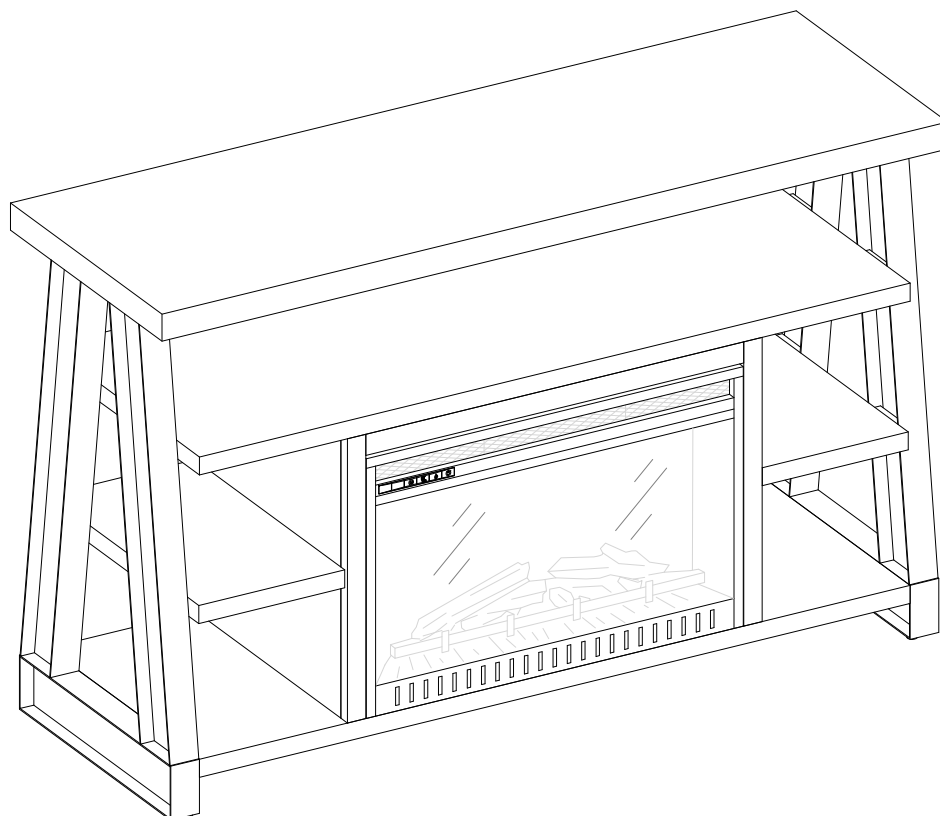


Console foyer Industria Modèle n° AVFC54-12BT



MONTAGE PAR UN ADULTE REQUIS

Pour toute question sur le montage ou en cas de pièce manquante, NE PAS retourner cet article au point de vente. Communiquer sans frais avec notre service à la clientèle en ayant en main les instructions et la liste des pièces pour indiquer le nom du modèle, le nom de la pièce ou le numéro d'usine au :

1-866-942-5362

Heure normale du Pacifique, entre 8 h 30 et 16 h 30, du lundi au vendredi
ou visiter notre site Web 24 heures par jour, 7 jours sur 7 pour obtenir de l'aide à

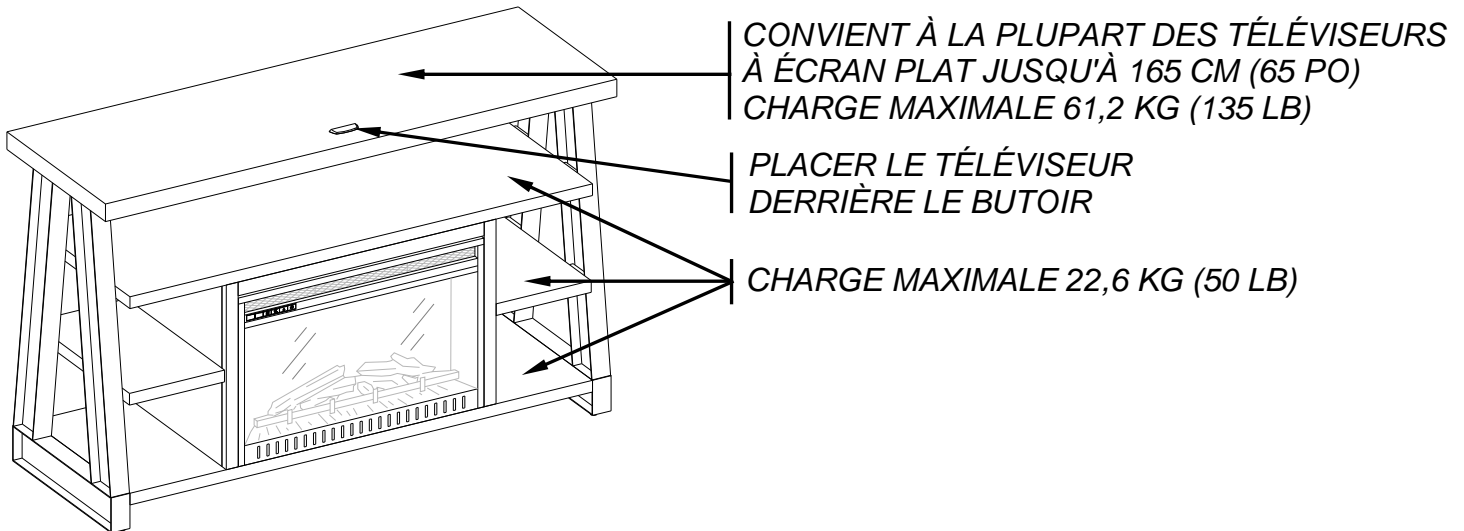
www.whalenstyle.com

ou transmettre une demande par courriel à parts@whalenfurniture.com

**CE LIVRET CONTIENT D'IMPORTANTES CONSIGNES DE SÉCURITÉ.
LIRE ET CONSERVER POUR RÉFÉRENCE FUTURE.**

POIDS MAXIMAUX RECOMMANDÉS

FABRICANT : Whalen Furniture Manufacturing
 CATALOGUE : Console foyer Industria (AVFC54-12BT)
 DATE DE FABRICATION : septembre 2014
 FABRIQUÉ EN CHINE



AVERTISSEMENT

CETTE UNITÉ N'EST PAS DESTINÉE AUX TÉLÉVISEURS CRT. UTILISER UNIQUEMENT AVEC LES TÉLÉVISEURS À ÉCRAN PLAT ET ÉQUIPEMENTS AUDIO ET VIDÉO RESPECTANT LES LIMITES DE FORMAT ET DE POIDS. NE JAMAIS UTILISER AVEC DES TÉLÉVISEURS À ÉCRAN PLAT OU ÉQUIPEMENTS PLUS GRANDS OU PLUS LOURDS QUE CEUX RECOMMANDÉS. POUR ÉVITER L'INSTABILITÉ, PLACER LE TÉLÉVISEUR À ÉCRAN PLAT AU CENTRE DE L'UNITÉ. NE PAS LAISSER LE TÉLÉVISEUR DÉPASSER L'UNITÉ DE QUELQUE FAÇON QUE CE SOIT. LES TÉLÉVISEURS À ÉCRAN PLAT MAL POSITIONNÉS OU LES TÉLÉVISEURS À ÉCRAN PLAT OU AUTRES ÉQUIPEMENTS EXCÉDANT LES LIMITES DE FORMAT ET DE POIDS RECOMMANDÉES POURRAIENT TOMBER OU BRISER L'UNITÉ, CAUSANT DES BLESSURES GRAVES.

INFORMATIONS GÉNÉRALES, TRUCS ET CONSEILS

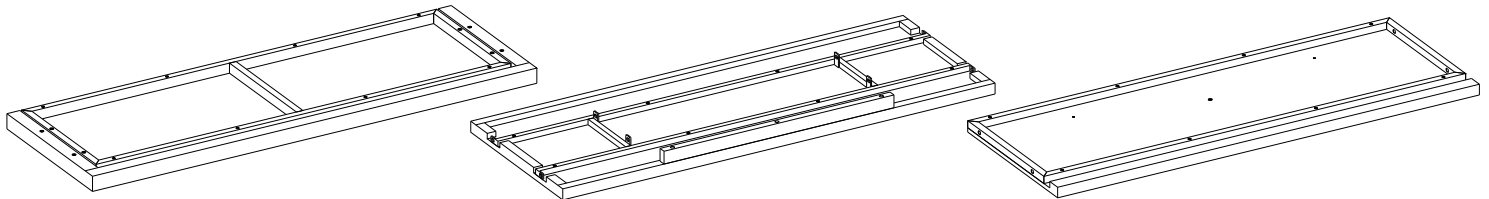
1. Lire toutes les Instructions de montage avant d'assembler le produit.
2. Retirer toute la quincaillerie de la boîte et classer par format.
3. S'assurer d'avoir toute la quincaillerie et toutes les pièces AVANT de débiter le montage.
4. Demander de l'aide pour monter ce meuble.
5. Pour éviter les dommages, assembler le produit sur une surface solide, de niveau et protégée.
6. Attendre que toutes les étapes soient complétées pour serrer les boulons.
7. S'assurer que tous les boulons soient serrés à fond avant d'utiliser l'unité.

Ce produit est vendu avec deux trousse antibasculer. Ce dispositif doit être installé entre le mur et la console pour prévenir les accidents et les dommages. Installée correctement, cette trousse antibasculer offre une protection contre la chute inattendue du meuble en raison de petites vibrations, de sauts ou d'escalade. Ce dispositif sert dissuasif seulement et ne remplace pas une supervision adulte adéquate. L'utilisation de trousse antibasculer ne peut que réduire le risque de chute mais sans toutefois l'éliminer.

Pour des pièces de remplacement ou de l'aide, appeler au 1-866-942-5362

Liste des pièces et de la quincaillerie

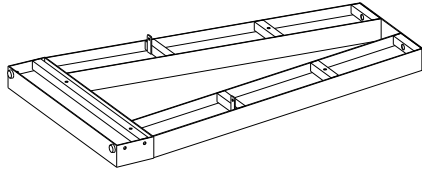
Lire toutes les instructions et s'assurer d'avoir toutes les pièces et la quincaillerie mentionnées avant de débuter le montage.



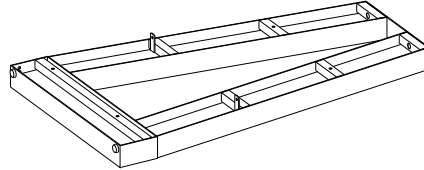
A- Panneau supérieur (1)

B- Tablette fixe (1)

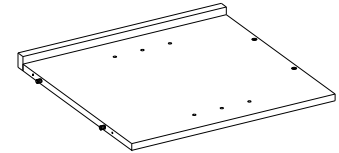
C- Tablette inférieure (1)



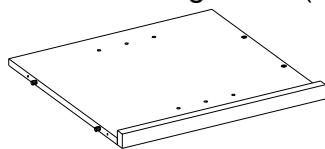
D- Patte gauche (1)



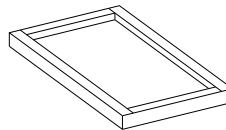
E- Patte droite (1)



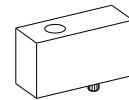
F- Cloison gauche (1)



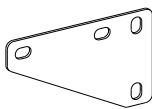
G- Cloison droite (1)



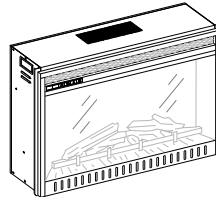
I- Tablette amovible (2)



J- Support de foyer (1)



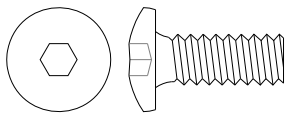
K- Support de métal (2)



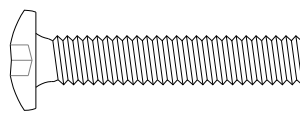
L- Foyer (1)



M- Commande à distance avec pile (1)



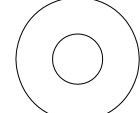
(1) Boulon 5/8 po
(20+1 extra)



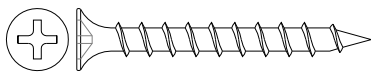
(2) Boulon 1 3/8 po
(9+1 extra)



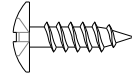
(3) Rondelle frein
(24+1 extra)



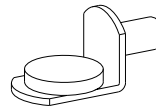
(4) Rondelle plate
(24+1 extra)



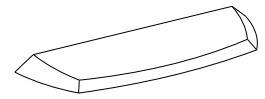
(5) Vis à bois 1 1/2 po
(4+1 extra)



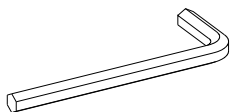
(6) Vis à bois 1/2 po
(8+1 extra)



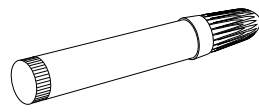
(7) Taquet de tablette perforé
(4+1 extra)



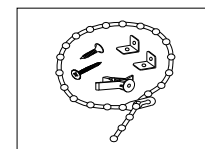
(8) Butoir en acrylique
(1)



Clé hexagonale
(2)



Crayon à retouche
(1)



Trousse antibascule (2)
(dans un sac de plastique)

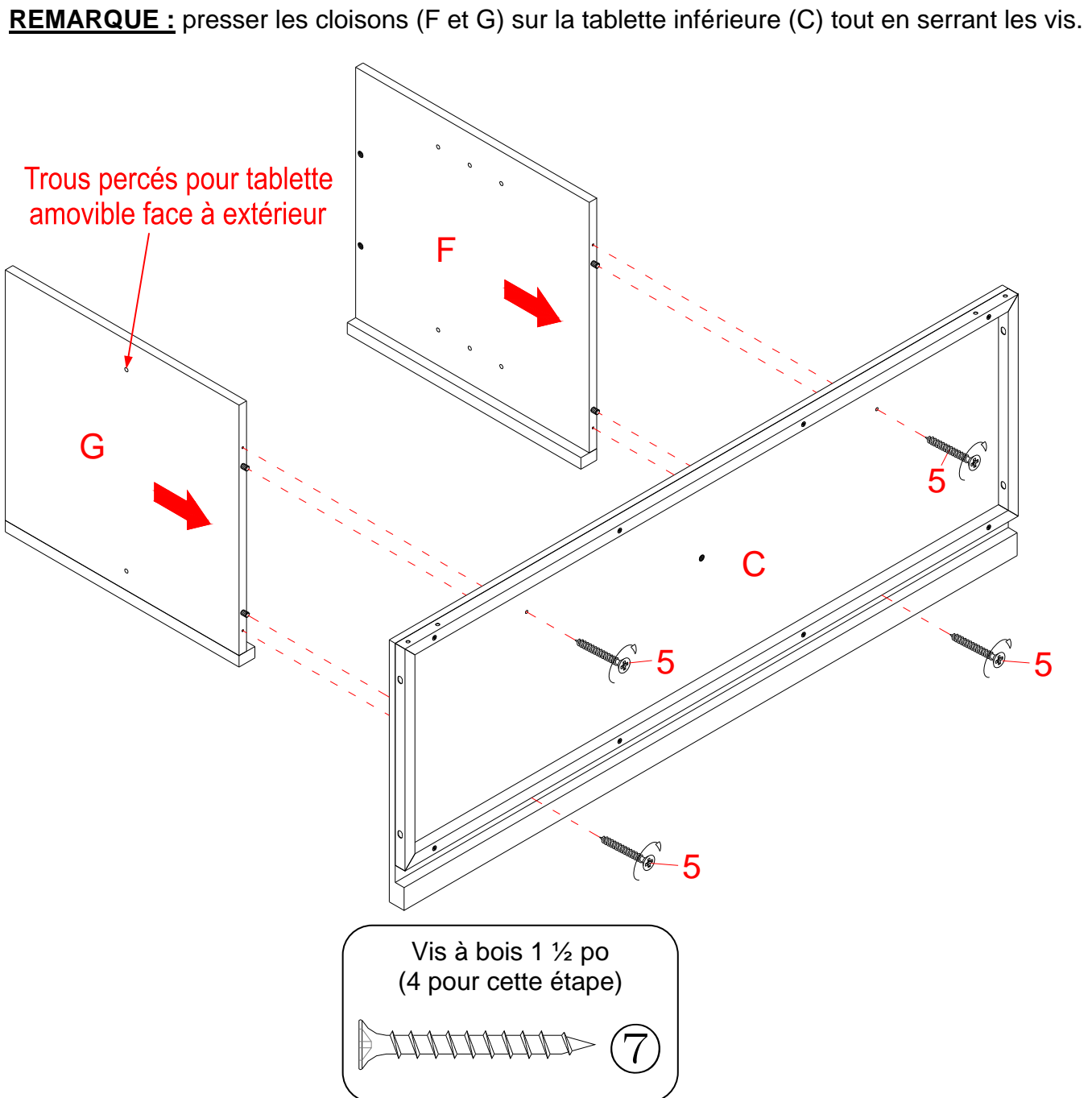
Outils requis : clé hexagonale (fournie) et tournevis à pointe cruciforme (non fourni).

Pour des pièces de remplacement ou de l'aide, appeler au 1-866-942-5362

Instructions de montage

REMARQUE : pour faciliter le montage, éviter de trop serrer les boulons avant d'avoir terminé l'assemblage de toutes les pièces. Une fois le montage terminé, serrer à fond tous les boulons.

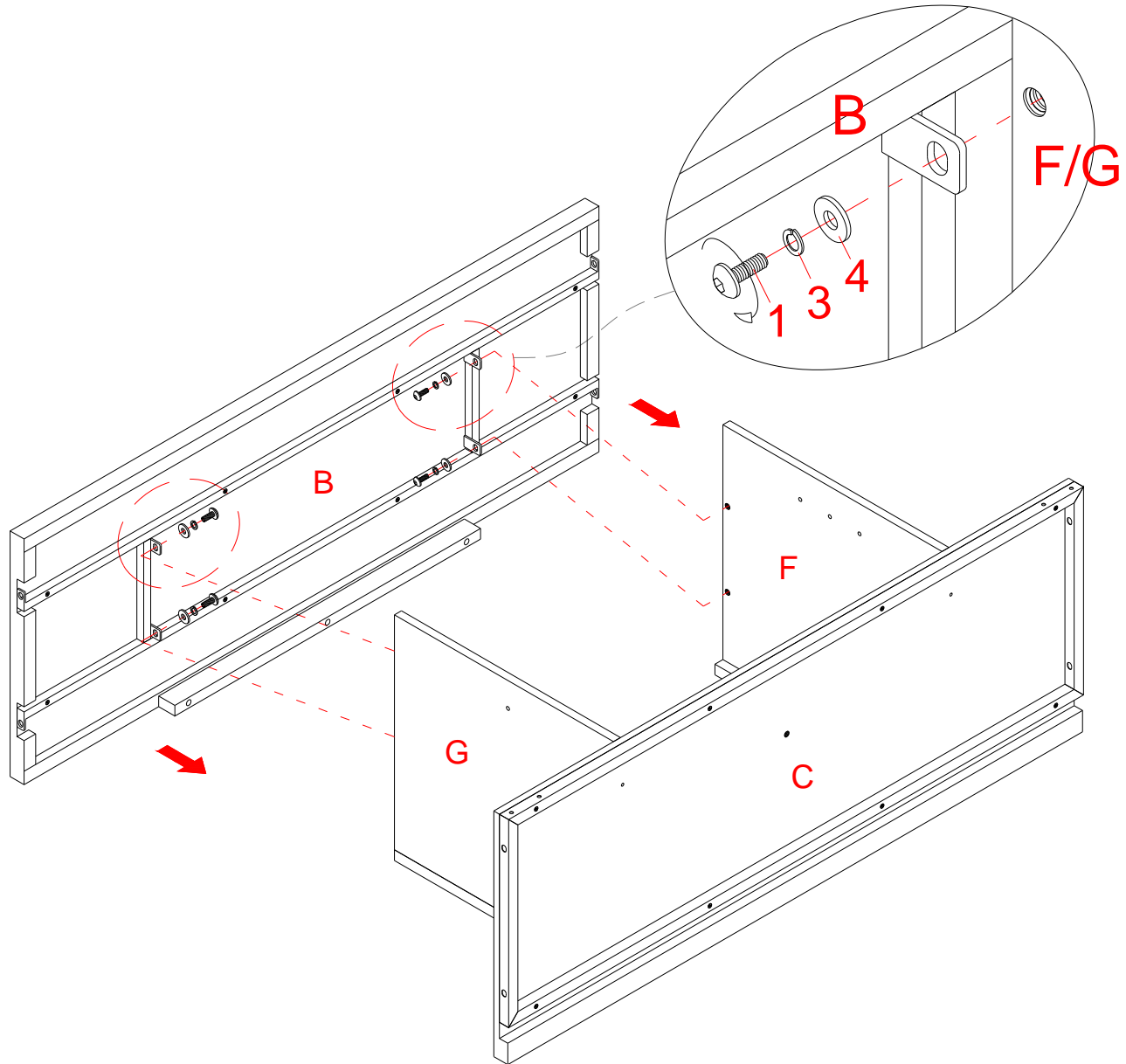
1. Ouvrir la boîte et s'assurer d'avoir toute la quincaillerie et les pièces requises.
2. En utilisant les goujons de bois aux extrémités comme guide, fixer les cloisons gauche et droite (F et G) à la tablette inférieure (C) avec quatre vis à bois 1 ½ po (5) tel qu'illustré. S'assurer que les moulures avant soient au même niveau et que les trous percés sur les cloisons pour les tablettes amovibles (I) soient face à extérieur.



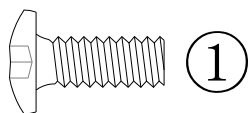
Pour des pièces de remplacement ou de l'aide, appeler au 1-866-942-5362

Instructions de montage

3. Centrer et fixer la tablette fixe (B) sur le haut des deux cloisons (F et G) en insérant quatre boulons 5/8 po (1) avec rondelles frein (3) et rondelles plates (4) dans les supports de métal et les douilles taraudées des cloisons, tel qu'illustré. S'assurer que les moulures avant soient au même niveau.



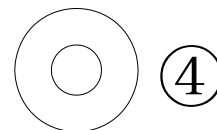
Boulon 5/8 po
(4 pour cette étape)



Rondelle frein
(4 pour cette étape)



Rondelle plate
(4 pour cette étape)

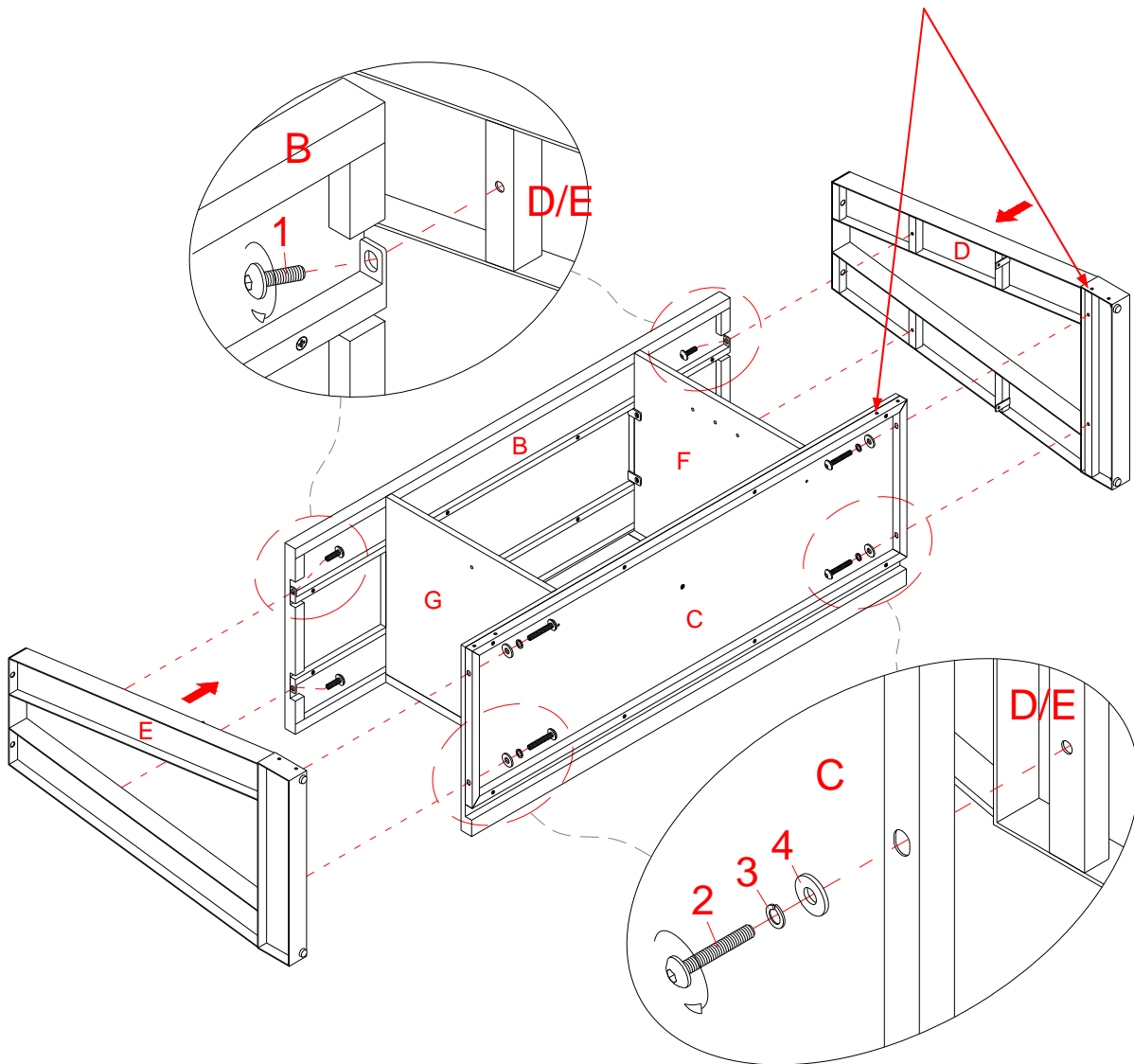


Pour des pièces de remplacement ou de l'aide, appeler au 1-866-942-5362

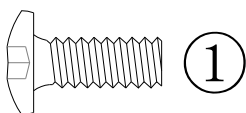
Instructions de montage

4. Centrer et fixer la patte gauche (D) à la tablette inférieure (C) avec deux boulons 1 3/8 po (2) et les rondelles (3 et 4) dans le cadre inférieur en métal, tel qu'illustré.
5. Fixer la patte gauche (D) à la tablette deux boulons 5/8 po (1), tel qu'illustré.
6. Répéter la même procédure pour fixer la patte droite (E) de l'autre côté.

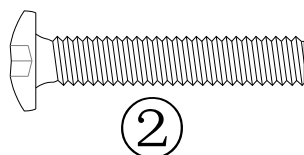
Douilles taraudées pour support de métal



Boulon 5/8 po
(4 pour cette étape)



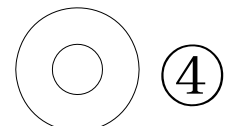
Boulon 1 3/8 po
(4 pour cette étape)



Rondelle frein
(4 pour cette étape)



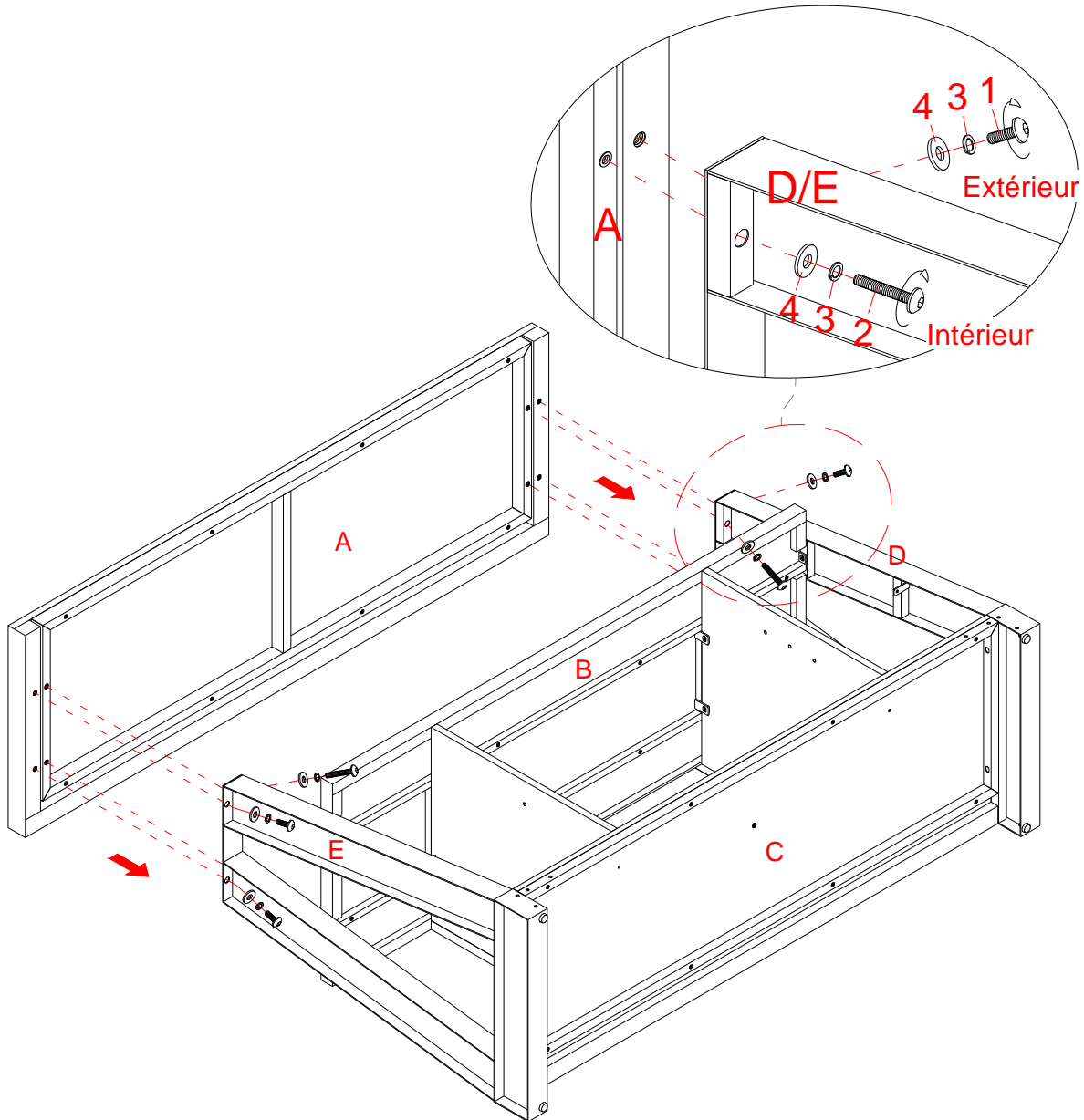
Rondelle plate
(4 pour cette étape)



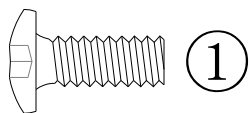
Pour des pièces de remplacement ou de l'aide, appeler au 1-866-942-5362

Instructions de montage

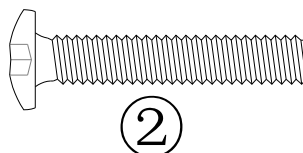
7. Centrer et fixer le panneau supérieur (A) aux deux pattes (D et E) en insérant les boulons 1 3/8 po (2) avec les rondelles (3 et 4) dans les tubes intérieurs et les boulons 5/8 po (1) avec les rondelles (3 et 4) dans les trous de la plaque supérieure et visser en place, tel qu'illustré.



Boulon 5/8 po
(4 pour cette étape)



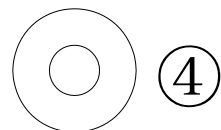
Boulon 1 3/8 po
(4 pour cette étape)



Rondelle frein
(8 pour cette étape)



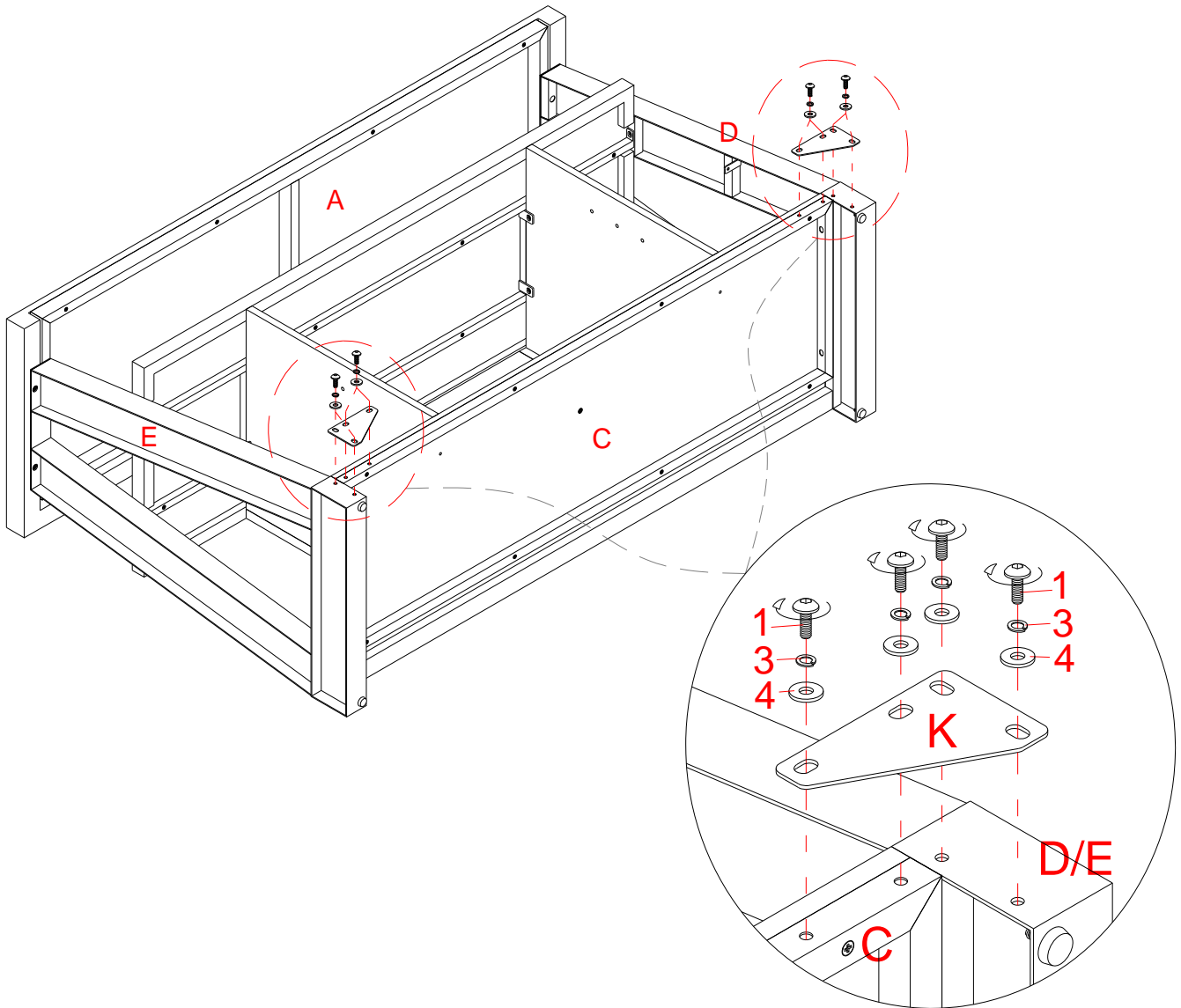
Rondelle plate
(8 pour cette étape)



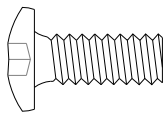
Pour des pièces de remplacement ou de l'aide, appeler au 1-866-942-5362

Instructions de montage

8. Fixer deux supports de métal (K) pour relier la tablette inférieure (C) aux deux pattes (D et E) avec quatre boulons 5/8 po (1) et quatre rondelles (3 et 4) par support, tel qu'illustré.



Boulon 5/8 po
(8 pour cette étape)



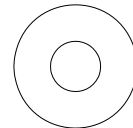
①

Rondelle frein
(8 pour cette étape)



③

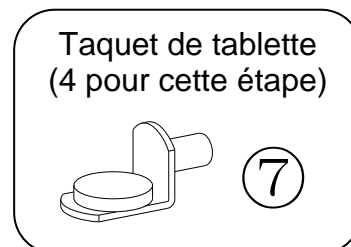
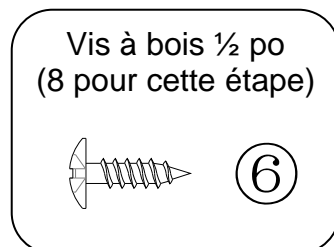
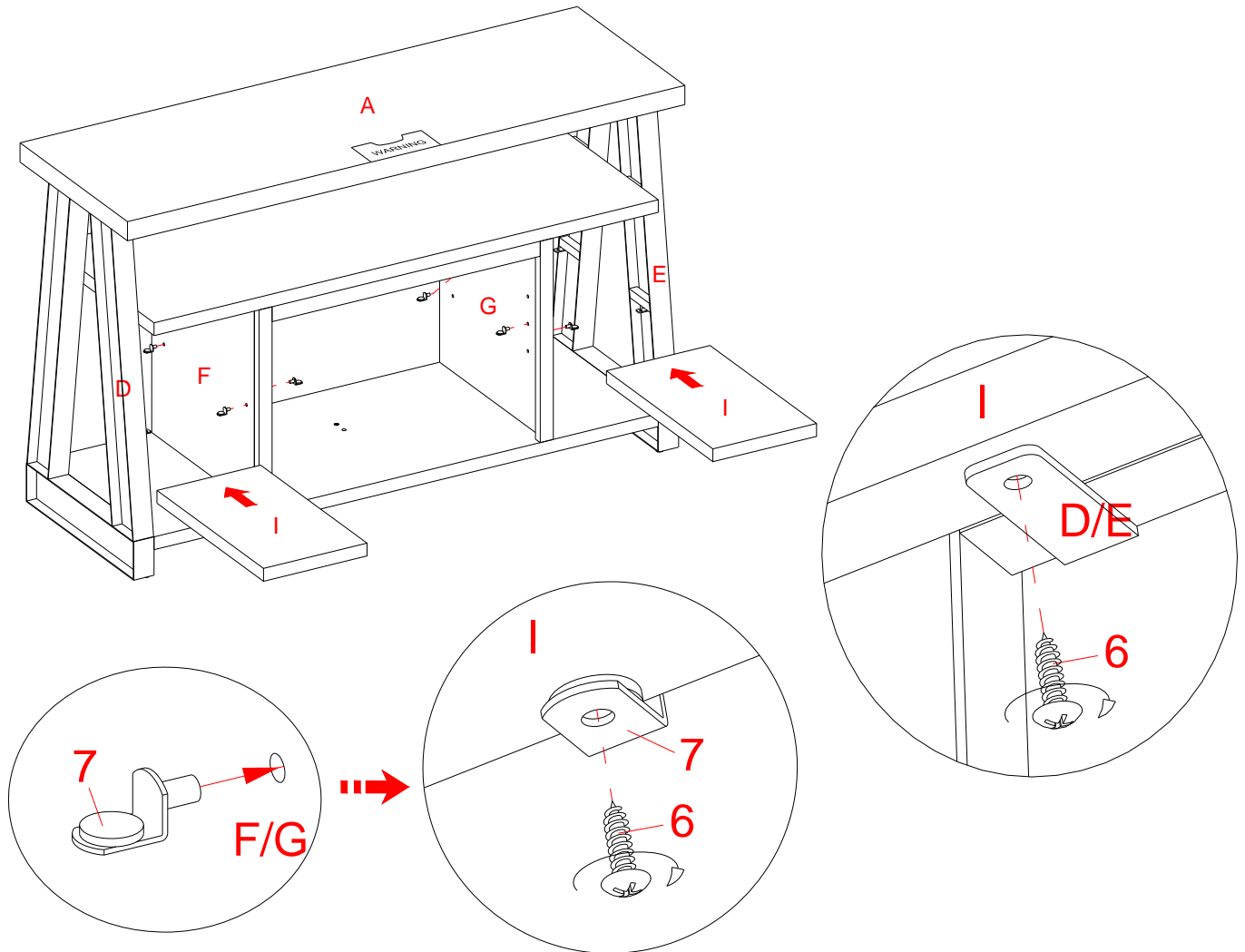
Rondelle plate
(8 pour cette étape)



④

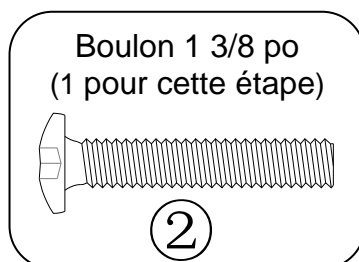
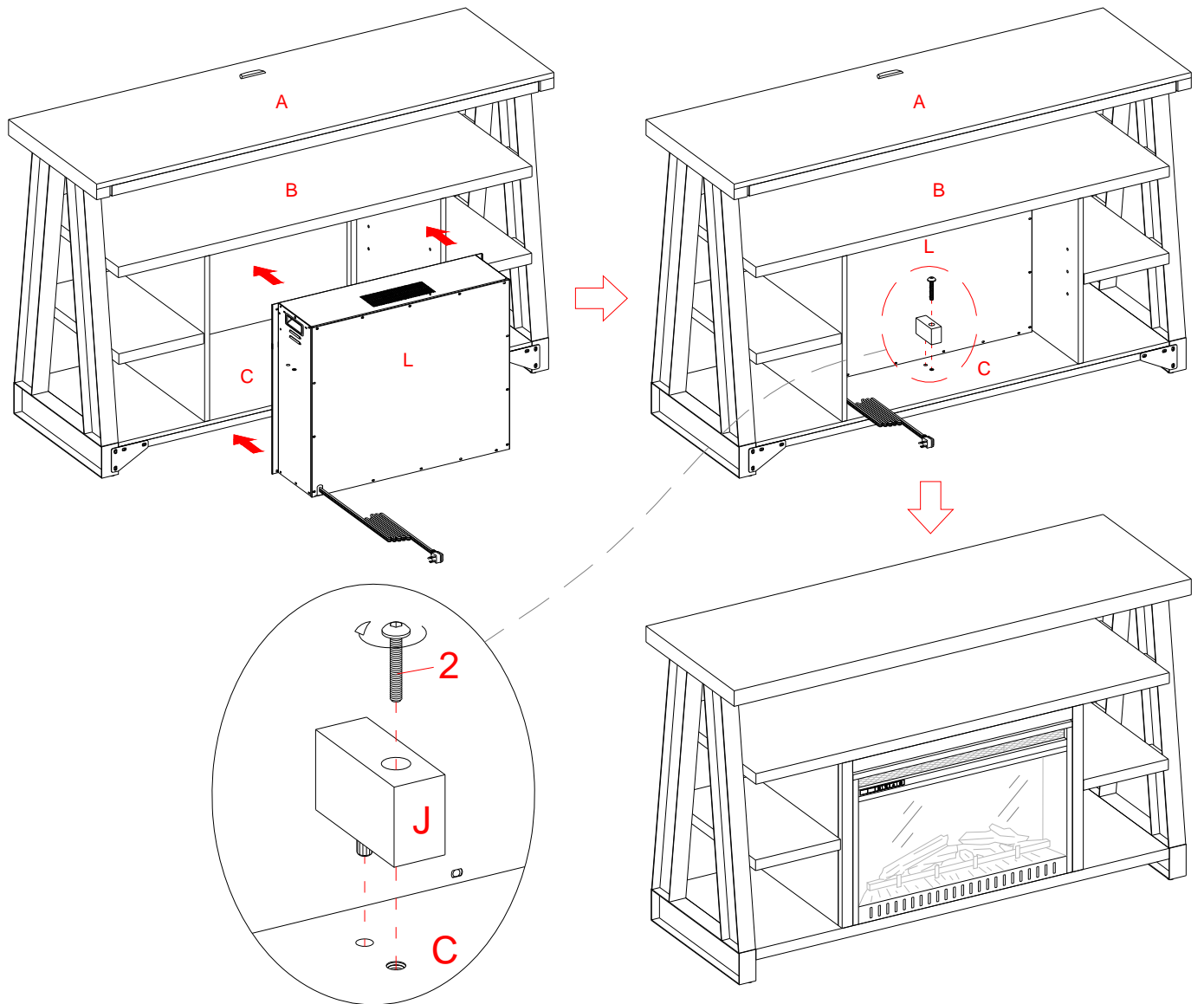
Instructions de montage

9. Serrer ensuite tous les boulons à fond. Demander de l'aide pour relever l'unité.
10. Insérer deux taquets de tablette (7) dans les trous extérieurs de chaque cloison (F et G). Incliner et poser les tablettes amovibles (I) sur les taquets de tablette (7) et les supports de métal des pattes (D et E). Fixer les tablettes en place avec les vis à bois ½ po (6) pour plus de soutien.



Instructions de montage

11. De l'arrière de l'unité, glisser soigneusement le foyer (L) en place en évitant de rayer le panneau inférieur et la centrer dans l'ouverture. Faites attention à ne pas rayer le bois. Vérifiez l'alignement et fixer le support de foyer (J) à la tablette inférieure (C) avec un boulon 1 3/8 po (2). Serrer le boulon avec la clé hexagonale fournie.

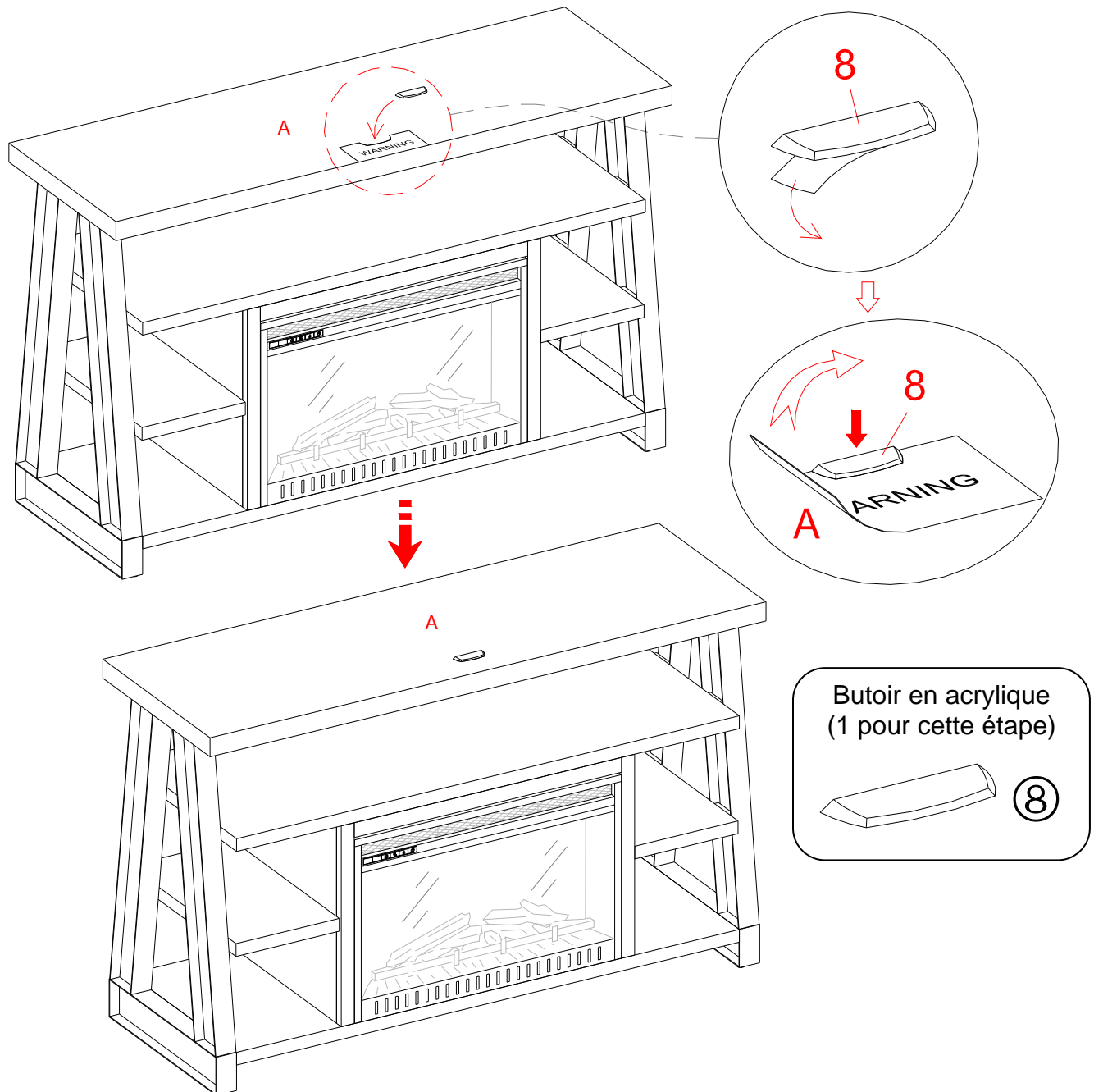


Pour des pièces de remplacement ou de l'aide, appeler au 1-866-942-5362

Instructions de montage

12. Retirer le ruban du butoir en acrylique (8) et centrer le butoir sur la découpe du gabarit de butoir situé sur le devant du panneau supérieur (A). Appuyer sur le butoir en acrylique.
13. Retirer soigneusement le gabarit du butoir en acrylique du panneau supérieur (A).

REMARQUE : lorsque l'écran est placé sur la console, s'assurer que la base du téléviseur soit derrière le butoir en acrylique (8). Cela empêchera le téléviseur de glisser de la console si le meuble est accidentellement frappé ou incliné.



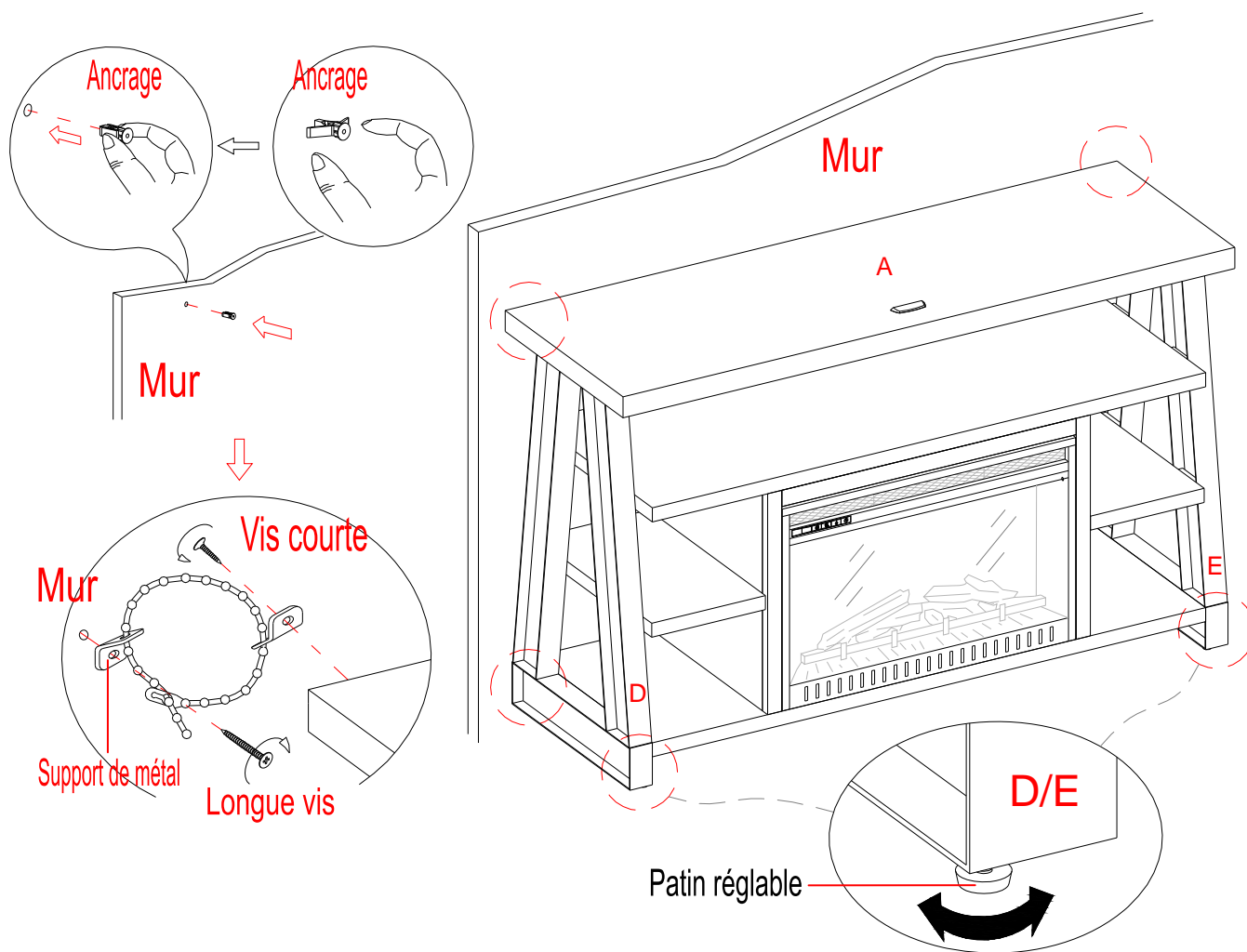
Pour des pièces de remplacement ou de l'aide, appeler au 1-866-942-5362

Instructions de montage

14. Placer la console assemblée à l'emplacement désiré contre un mur. Au besoin, ajuster les patins réglables fixés au bas des pattes (D et E) pour mettre l'unité de niveau. Suivre ensuite les instructions imprimées sur le sac de plastique contenant la trousse antibascule pour fixer le dispositif sur le panneau supérieur et sur le mur.

REMARQUE : les jeunes enfants peuvent se blesser grièvement si le meuble bascule. La trousse antibascule doit être installée pour prévenir la chute du meuble causant des accidents ou des dommages à l'unité. Les trousse antibasculés ne servent que de dissuasifs et ne remplacent pas une supervision adulte adéquate. Les trousse antibasculés ne résistent pas aux tremblements de terre. Pour plus de sûreté en cas de tremblement de terre, des dispositifs particuliers doivent être achetés et installés séparément.

15. La console est prête à utilisation. S'assurer de placer le téléviseur au centre de la console, derrière le butoir en acrylique (8).



Outils requis : clé hexagonale (fournie), tournevis à pointe cruciforme, maillet, perceuse et mèche 3/8 po.

Pour des pièces de remplacement ou de l'aide, appeler au 1-866-942-5362

Soin et entretien

- Utiliser un linge doux et propre qui ne rayera pas la surface lors de l'époussetage.
- L'utilisation de poli à meuble n'est pas nécessaire. Le cas échéant, tester d'abord dans un endroit non apparent.
- L'utilisation de solvant de quelque nature que ce soit sur le meuble en endommagera le fini.
- Ne jamais utiliser d'eau pour nettoyer ce meuble car cela pourrait en endommager le fini.
- Toujours utiliser des sous-verre sous les breuvages et les pots à fleur.
- Le liquide renversé devrait être essuyé sur-le-champ. Utiliser un linge doux et propre et éponger doucement le liquide. Éviter de frotter.
- Toujours utiliser des coussinets protecteurs sous les plats chauds. La chaleur peut causer une modification chimique qui tachera le fini du meuble.
- Les taches ou marques de crayons de cire ou de marqueurs à l'encre seront difficiles à retirer.
- Dans le cas où le meuble serait taché ou autrement endommagé durant l'utilisation, nous recommandons de faire appel à un professionnel pour le réparer.
- Vérifier régulièrement les boulons et les vis et serrer au besoin.

Autres conseils sur l'entretien des meubles en bois

Il est préférable de garder le meuble dans un environnement contrôlé. Les écarts extrêmes de température et d'humidité pourraient décolorer, tordre, rétrécir et fendre le bois. Il est conseillé de garder le meuble éloigné du soleil direct car il pourrait en endommager le fini.

Des soins et un entretien appropriés à la maison prolongeront la durée de votre achat. Suivre les conseils importants et utiles rehaussera la beauté de votre meuble avec le temps.

Nettoyage des garnitures du foyer

Nettoyer la garniture de métal avec un linge doux légèrement enduit d'un produit à base d'huile de citron et polir avec un linge propre et doux. NE PAS utiliser de poli à laiton ni de nettoyeurs car ces produits endommageront la garniture de métal. Les produits à base d'huile de citron sont disponibles dans les supermarchés ou quincailleries.

Un crayon à retouche est fourni pour réparer toute petite marque ou éraflure pouvant survenir lors du montage ou de l'expédition.

Nous vous souhaitons de profiter de votre meuble durant de nombreuses années.

Merci de votre achat!

GARANTIE DE QUALITÉ

Nous sommes assurés que vous serez ravi de votre achat d'un meuble de Whalen Furniture.

Si la fabrication ou les matériaux de ce produit s'avéraient défectueux suite à une utilisation normale, nous le réparerons ou le remplacerons jusqu'à concurrence d'un (1) an après la date d'achat. Chaque produit de Whalen Furniture est conçu pour répondre aux normes les plus strictes. Nous vous garantissons d'apprécier sur-le-champ la valeur de nos meubles de qualité.

La présente garantie vous donne des droits légaux spécifiques et vous pourriez également bénéficier d'autres droits qui varient d'une province à l'autre (d'un état à l'autre).

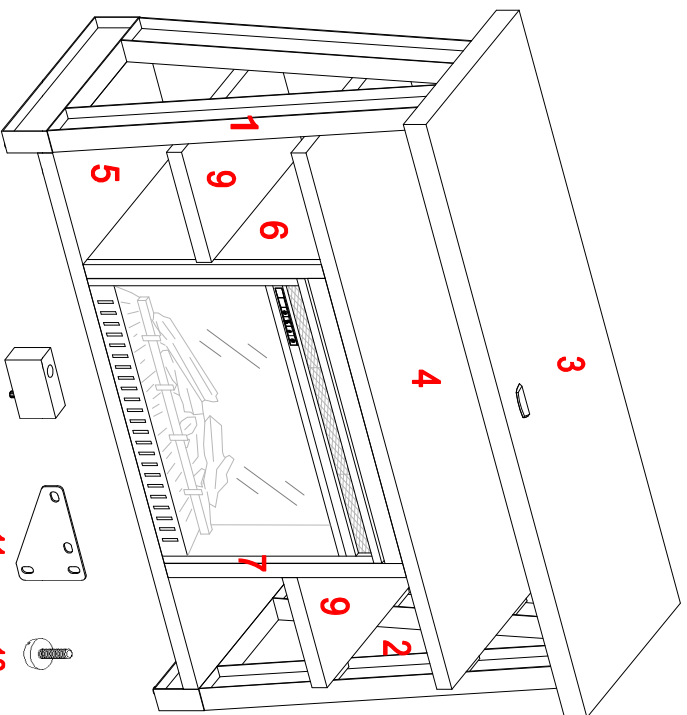
Service à la clientèle : 1-866-942-5362

8 h 30 à 16 h 30, heure normale du Pacifique, du lundi au vendredi

www.whalenstyle.com

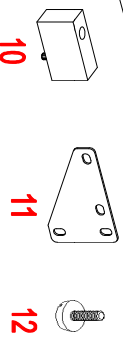
Pour des pièces de remplacement ou de l'aide, appeler au 1-866-942-5362

POUR COMMANDER UNE PIÈCE, UTILISER LA LISTE PLUS BAS
Console foyer Industria (AVFC54-12BT)



- *AVFC54-12BT-1-LL
- *AVFC54-12BT-2-RL
- *AVFC54-12BT-3-TP
- *AVFC54-12BT-4-FS
- *AVFC54-12BT-5-BS
- *AVFC54-12BT-6-LPP
- *AVFC54-12BT-7-RPP
- *AVFC54-12BT-9-SS
- *AVFC54-12BT-10-FS
- *AVFC54-12BT-11-MB
- *AVFC54-12BT-12-FL
- *AVFC54-12BT-13-5/8B
- *AVFC54-12BT-14-1 3/8B
- *AVFC54-12BT-15-LW
- *AVFC54-12BT-16-FW
- *AVFC54-12BT-17-1/2WS
- *AVFC54-12BT-18-1 1/2WS
- *AVFC54-12BT-19-SSH

- Patte gauche
- Patte droite
- Panneau supérieur
- Tablette fixe
- Tablette inférieure
- Cloison gauche
- Cloison droite
- Petite tablette
- Support de foyer
- Support de métal
- Patin réglable
- Boulon 5/8 po
- Boulon 1 3/8 po
- Rondelle frein
- Rondelle plate
- Vis à bois ½ po
- Vis à bois 1 ½ po
- Taquet de tablette perforé



- *AVFC54-12BT-20-AS
- *AVFC54-12BT-21-M4AW
- *AVFC54-12BT-22-TUP
- *AVFC54-12BT-23-TRHK
- *AVFC54-12BT-CH
- *AVFC54-12BT-24-RC6B
- *AVFC54-12BT-25-H
- *AVFC54-12BT-26-B
- *AVFC54-12BT-27-FGDM
- *AVFC54-12BT-28-RS
- *AVFC54-12BT-29-MPCBN
- *AVFC54-12BT-30-CPPCBN
- *AVFC54-12BT-31-LLPCBN
- *AVFC54-12BT-32-EBLPCBN
- *AVFC54-12BT-33-FLPCBN
- *AVFC54-12BT-34-FIGF
- *AVFC54-12BT-35-EBLN
- *AVFC54-12BT-36-T

- Butoir en acrylique
- Clé hexagonale 4 mm
- Crayon à retourche
- Trousse antibascule
- Quincaillerie complète
- Commande à distance à 6 boutons (FP26-1A-RC6B)
- Élément chauffant (FP26-1A-H)
- Ventilateur (FP26-1A-B)
- Moteur de commande de génération de flammes (FP26-1A-FGDM)
- Arbre du réflecteur (FP26-1A-RS)
- Carte de circuits principale (FP26-1A-MPCBN)
- Carte de circuits du panneau de commande (FP26-1A-CPPCBN)
- Carte de circuits de la lumière des bûches (FP26-1A-LLPCBN)
- Carte de circuits de la lumière des braises (FP26-1A-EBLPCBN)
- Carte de circuits de la lumière des flammes (FP26-1A-FLPCBN)
- Vitre du foyer avec cadre (FP26-1A-FIGF)
- Braises et bûches (FP26-1A-EBLN)
- Thermostat (FP26-1A-T)

