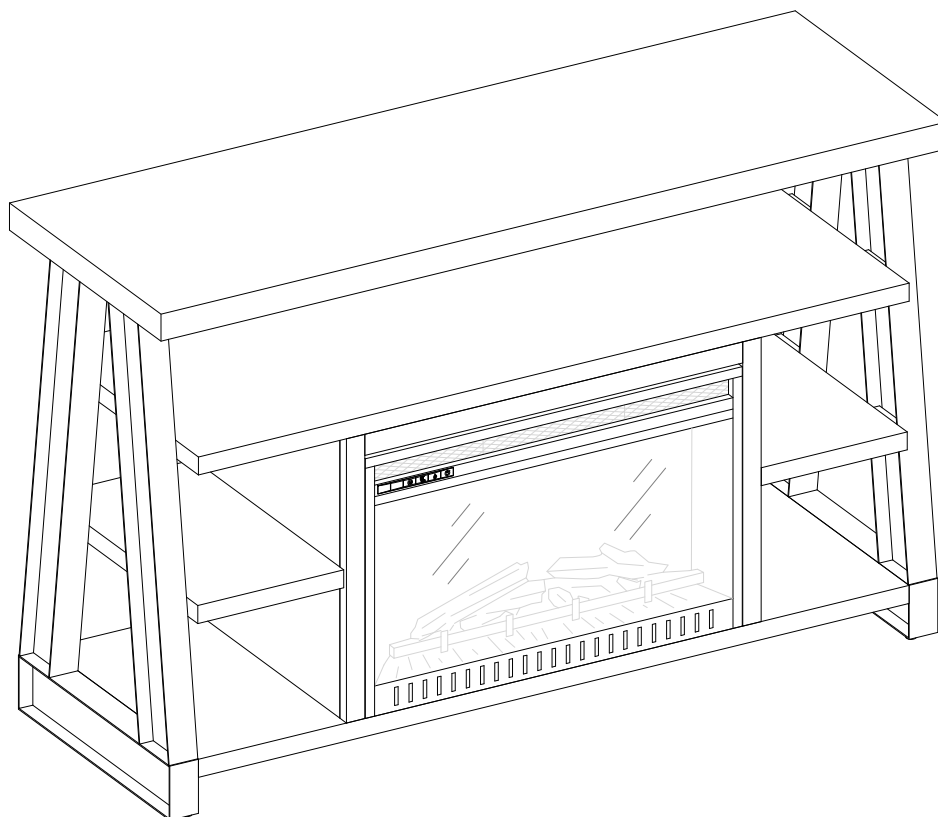


Consola con chimenea Industria Modelo # AVFC54-12BT



ENSAMBLE REQUERIDO POR ADULTO

En E.U.A. Si tiene alguna pregunta acerca del ensamble o si le falta alguna parte, no devuelva este producto a la tienda donde lo compro. Por favor llame a nuestro departamento de ayuda al cliente teniendo su instructivo y lista de partes para proveer el modelo, nombre de parte o el número de fábrica:

1-866-942-5362 (válido solo en EUA)

Hora del Pacífico: 8:30 a.m. - 4:30 p.m., Lunes a Viernes

O Visite nuestra página de Internet 24 hours al día, 7 días a la semana par ayuda a

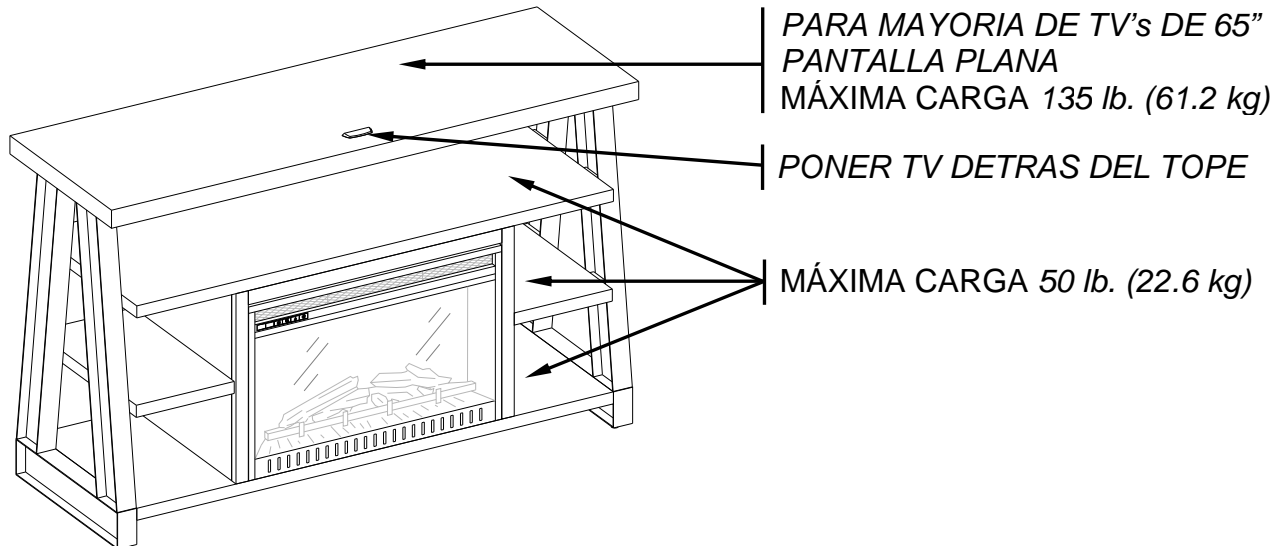
www.whalenstyle.com

O mande un correo a **parts@whalenfurniture.com**

**ESTE INSTRUCTIVO CONTIENE INFORMACIÓN IMPORTANTE DE SEGURIDAD.
POR FAVOR LEA Y MANTENGA EL INSTRUCTIVO PARA USO FUTURO.**

PESOS MÁXIMOS RECOMENDADOS

FABRICANTE: Whalen Furniture Manufacturing
 CATALOGO: Consola con chimenea Industria (AVFC54-12BT)
 FECHA DE MANUFACTURA: Septiembre 2014
 HECHO EN CHINA



ADVERTENCIA

ESTA UNIDAD NO DEBE UTILIZARSE CON TV'S CRT O DE TUBO. UTILIZARSE ÚNICAMENTE CON TELEVISIONES DE PANTALLA PLANA Y EQUIPO DE AUDIO/VIDEO QUE TENGA LA MEDIDA/PESO RECOMENDADOS. NUNCA UTILIZAR CON TV'S MAS GRANDES/PESADAS DE LAS RECOMENDADAS PARA EVITAR INESTABILIDAD. PARA EVITAR INESTABILIDAD COLOQUE EN EL CENTRO DE LA UNIDAD; NO PERMITA QUE LAS TELEVISIONES SOBRESALGAN A NINGUN EXTREMO DE LA UNIDAD. TV'S PANTALLA PLANA IMPROPIAMENTE COLOCADAS, TV'S PANTALLA PLANA O EQUIPO QUE SOBREPASA LAS MEDIDAS Y PESOS RECOMENDADOS PUEDE CAERSE Y/O ROMPER LA UNIDAD, CAUSANDO POSIBLES DAÑOS O LESIONES.

INFORMACIÓN GENERAL, RECOMENDACIONES Y TRUCOS

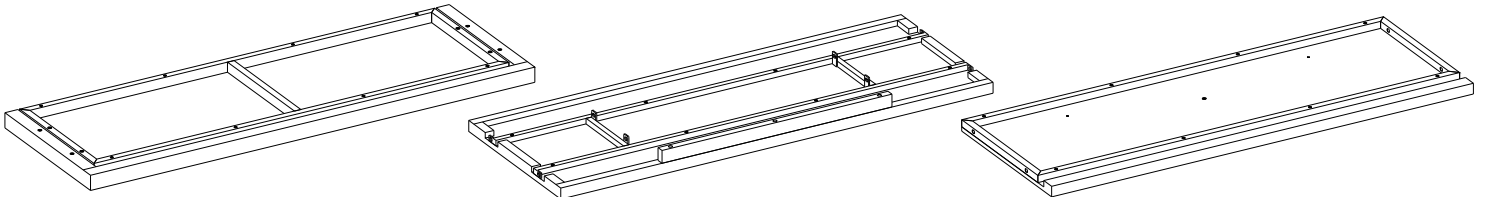
1. Por favor lea el instructivo antes de comenzar el ensamble.
2. Remover todo el herraje de la caja y acomodar por medida.
3. Checar que todo el herraje y partes esten completos ANTES de comenzar el ensamble.
4. Pida ayuda a un amigo para ensamblar esta unidad.
5. Para evitar daños, ensamble esta unidad en una area libre, limpia y nivelada.
6. Espere que todos los pasos se terminen antes de apretar todos los tornillos completamente.
7. Asegurese que todos los tornillos esten bien apretados antes de utilizar al unidad.

Este producto se vende con dos Juego Sujetador. Usted debe instalar este Juego Sujetador entre su pared y la consola para prevenir accidentes o daños. Cuando se instala apropiadamente, este puede proteger contra caída inesperadas de la consola debido a temblores, golpes o en caso de subirse en ella. Este Juego sirve solo como un sujetador y no sustituye la supervisión por parte de un adulto. El uso de este tipo de sujetadores pueden prevenir, pero no eliminar la posibilidad de que la unidad se caiga o se incline.

Hable para re-emplazo de partes o asistencia: **1-866-942-5362**

Lista de Partes y Artículos de Ferretería

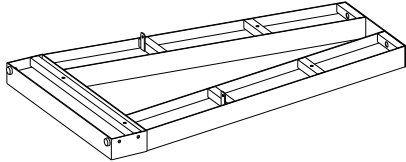
Por favor lea completamente las instrucciones y verifique que estén todas las partes y artículos de ferretería antes de iniciar el ensamble.



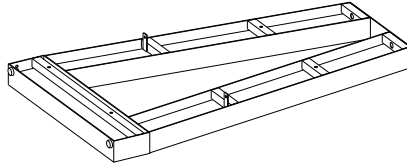
A- Panel superior (1)

B- Repisa fija (1)

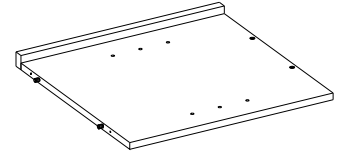
C- Repisa inferior (1)



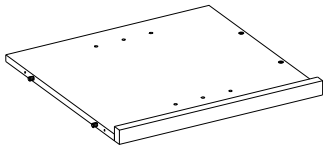
D- Pata izquierda (1)



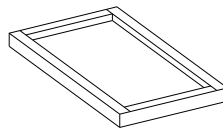
E- Pata derecha (1)



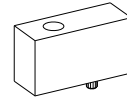
F- Panel divisor izq. (1)



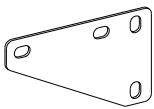
G- Panel divisor der. (1)



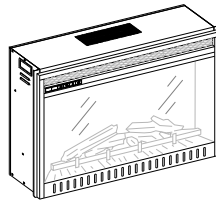
I- Repisa removible (2)



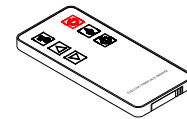
J- Soporte de inserto (1)



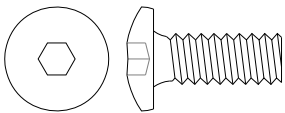
K- Soporte de metal (2)



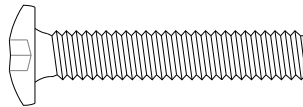
L- Chimenea (1)



M- Control Remoto con Bateria (1)



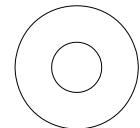
(1) Tornillo de 5/8"
(20+1 extra)



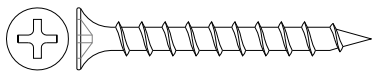
(2) Tornillo de 1-3/8"
(9+1 extra)



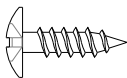
(3) Arandela presión
(24+1 extra)



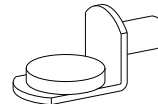
(4) Arandela plana
(24+1 extra)



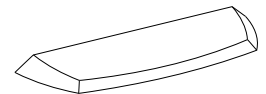
(5) Tornillo de 1-1/2"
(4+1 extra)



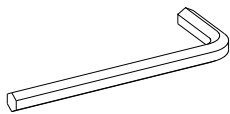
(6) Tornillo 1/2" p/madera
(8+1 extra)



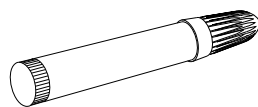
(7) Soporte para repisa
(4+1 extra)



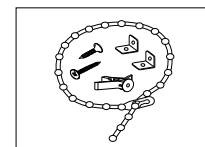
(8) Tope acrílico
(1)



Llave Allen
(2)



Plumón
(1)



Juego de restricción de movimiento (2)
(Dentro bolsa de plástico)

Herramienta requerida: Llave Allen (proveida) y desarmador estrella (no proveido).

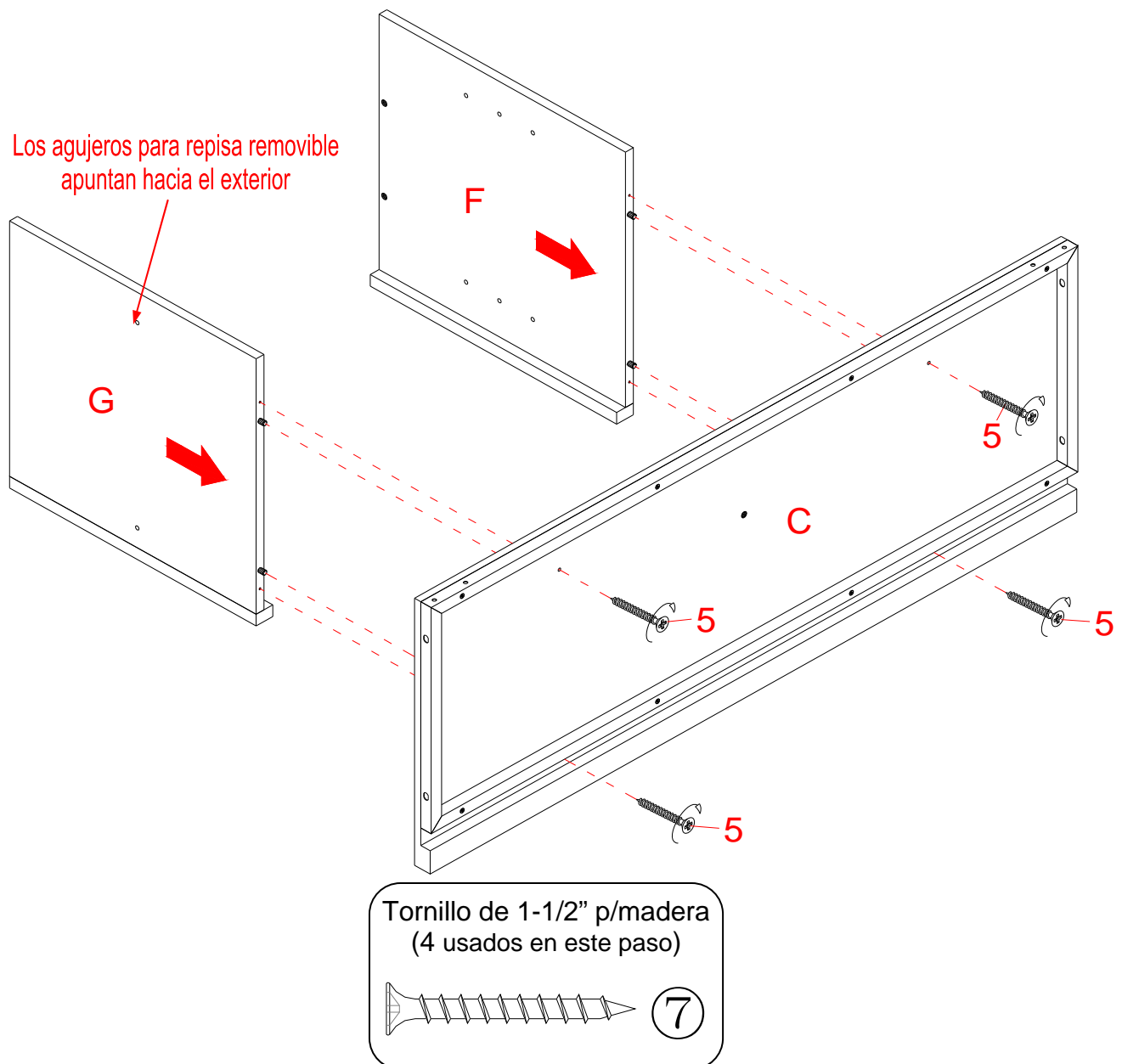
Hable para re-emplazo de partes o asistencia: 1-866-942-5362

Instructivo de ensamble

NOTA: *Por favor no apriete completamente todos los tornillos, hasta que termine con el ensamble de las partes, después asegure completamente todos los tornillos, ésto lo hará más fácil durante el ensamble.*

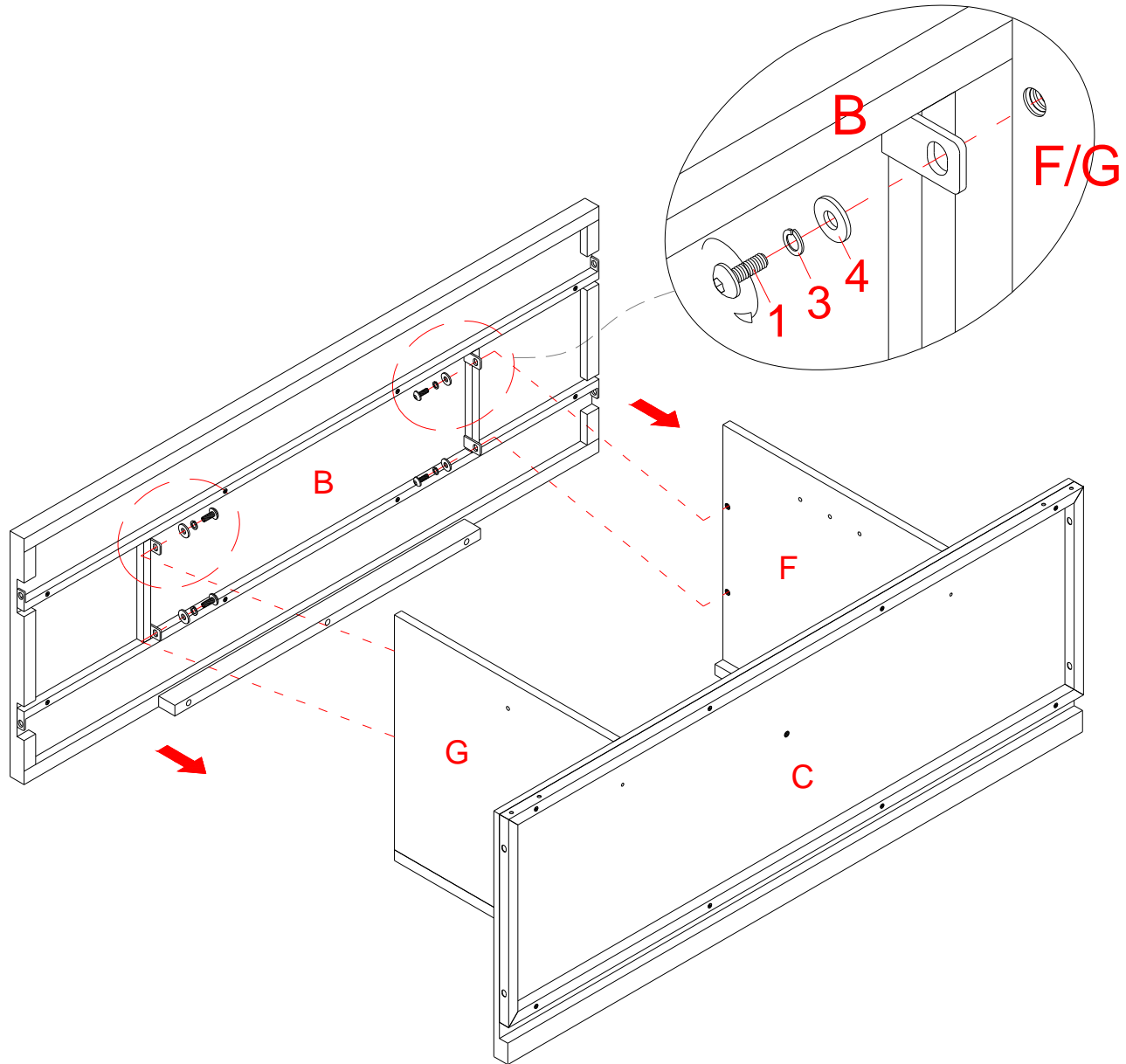
1. Desempacar la unidad y confirmar que se tiene todo el herraje y partes requeridas.
2. Con los pernos de madera como guía, sujeté los paneles divisores (F y G) a la repisa inferior (C) con cuatro tornillos de 1 1/2" para madera (5). Tal como se muestra. Asegúrese de que las molduras delanteras apuntan hacia el frente y los agujeros para repisas removibles (I) en paneles divisores se enfrentan hacia adentro.

NOTA: Empuje los paneles divisores (F y G) a la repisa inferior (C) mientras aprieta los tornillos.

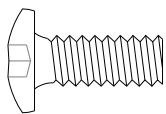


Instructivo de ensamble

3. Alinear y colocar la repisa fija (B) a la parte superior de ambos paneles divisor (F y G) mediante la inserción de cuatro tornillos de 5/8" (1) con arandelas de presión (3) y arandelas planas (4) a través de los soportes de metal y fijar en los insertos roscados en los paneles divisor, como se muestra. Asegúrese de que las molduras delanteras apuntan hacia el frente.



Tornillo de 5/8"
(4 usados en este paso)



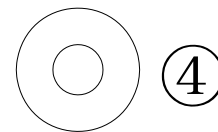
①

Arandela presión
(4 usados en este paso)



③

Arandela plana
(4 usados en este paso)

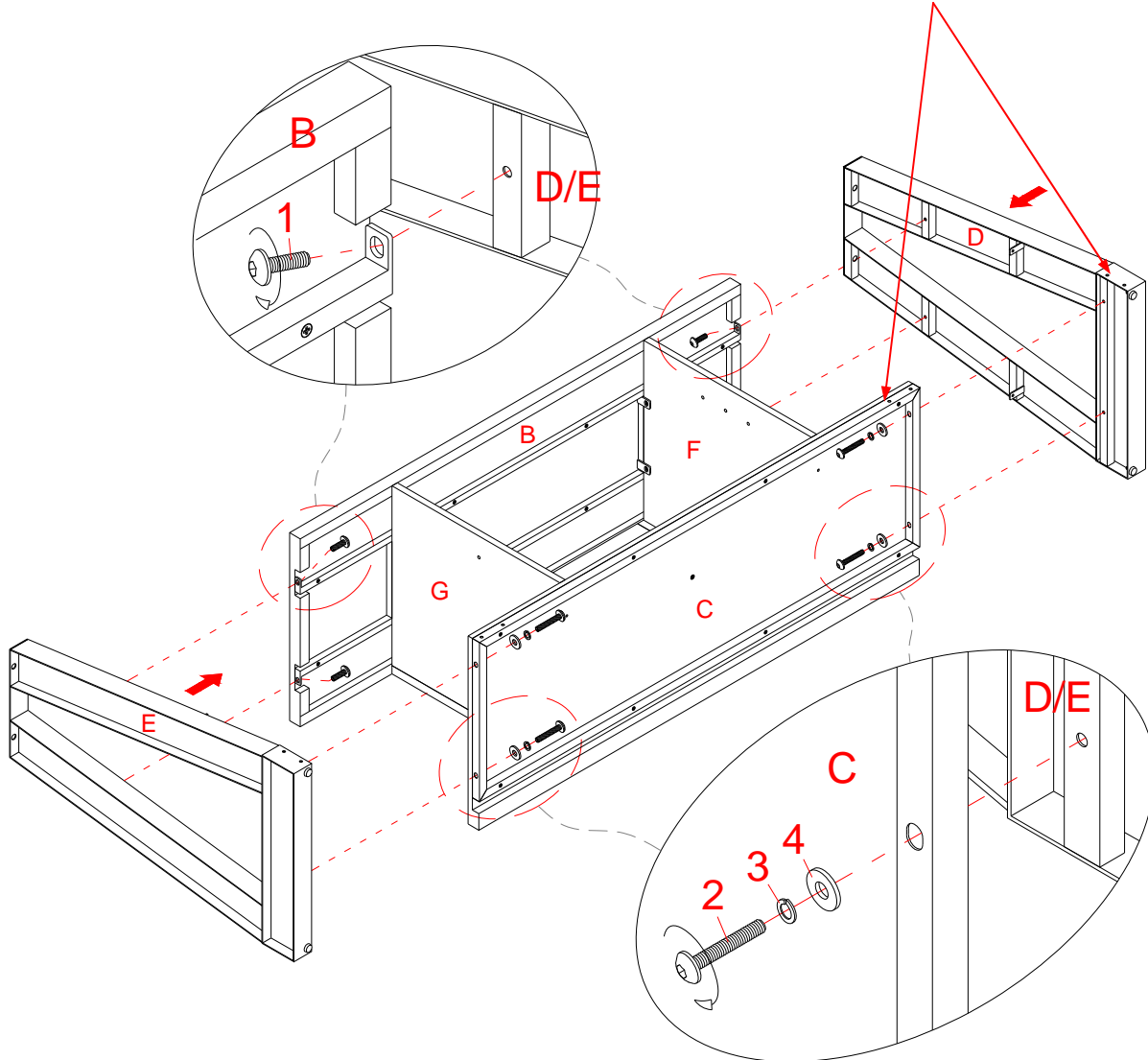


④

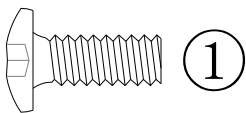
Instructivo de ensamble

4. Alinear y adjuntar la pata izquierda (D) a la repisa inferior (C) mediante el uso de dos tornillos de 1-3/8" (2) con las arandelas (3 y 4) a través de la estructura de metal inferior y fije en su lugar. Tal como se muestra.
5. Fije la pata izquierda (D) a la repisa fija (B) con 2 tornillos de 5/8" (1). Tal como se muestra.
6. Repita el mismo procedimiento para colocar la pata derecha (E) en el extremo opuesto.

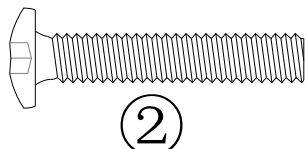
Insertos roscados para barra de metal



Tornillo de 5/8"
(4 usados en este paso)



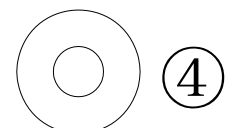
Tornillo de 1-3/8"
(4 usados en este paso)



Arandela presión
(4 usados en este paso)



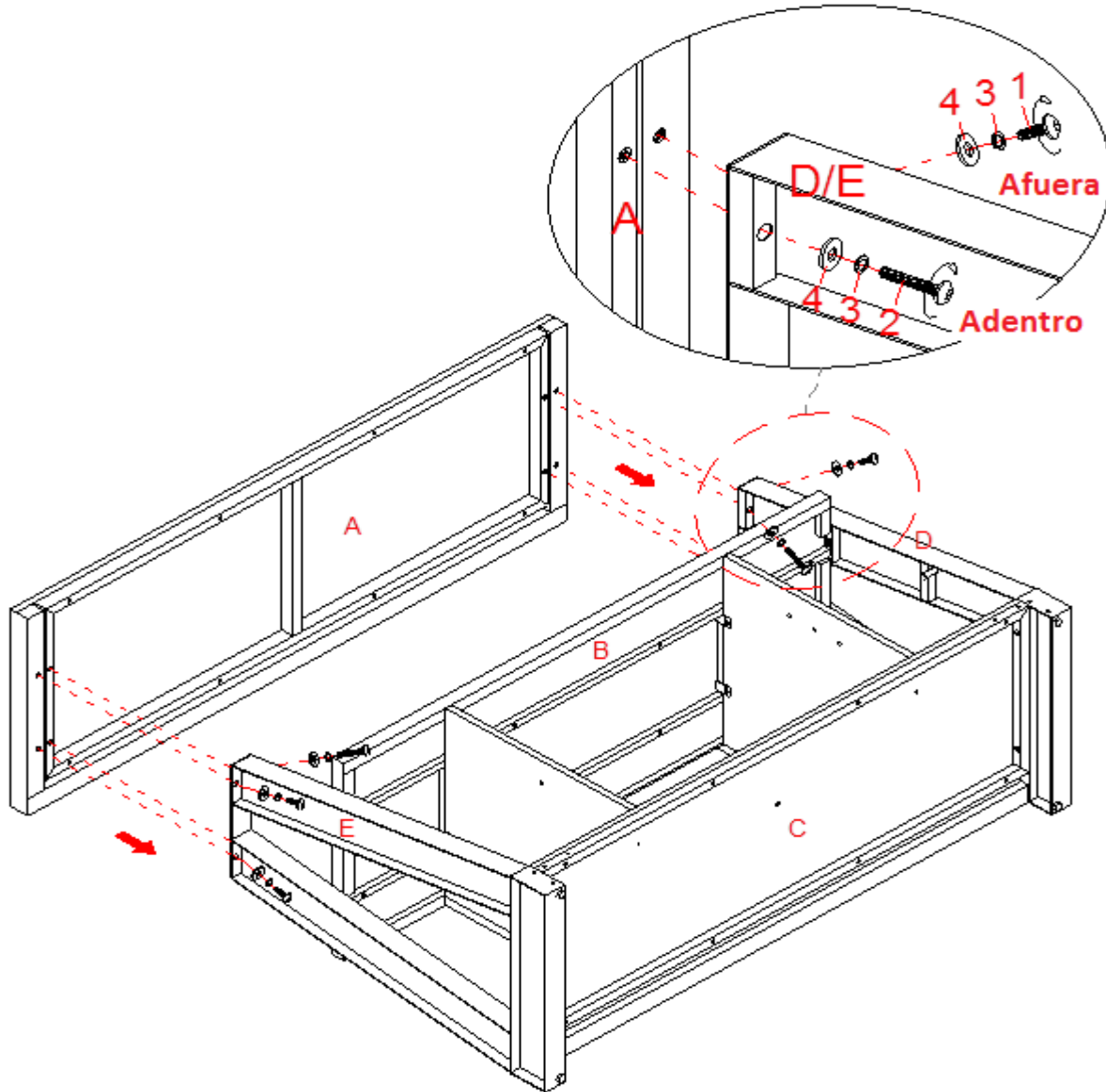
Arandela plana
(4 usados en este paso)



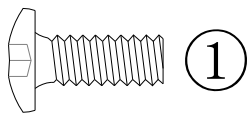
Hable para re-emplazo de partes o asistencia: 1-866-942-5362

Instructivo de ensamble

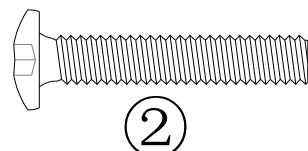
7. Alinear y colocar el panel superior (A) en ambas patas (D y E) mediante la inserción de los tornillos de 1-3/8" (2) con las arandelas (3 y 4) por dentro y a través de la parte interna de las patas con los tornillos de 5/8" (1) con las arandelas (3 y 4) a través de los orificios exteriores en la placa superior y fije en su lugar. Como se muestra.



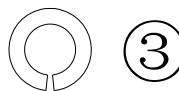
Tornillo de 5/8"
(4 usados en este paso)



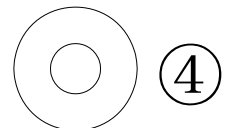
Tornillo de 1-3/8"
(4 usados en este paso)



Arandela presión
(8 usados en este paso)

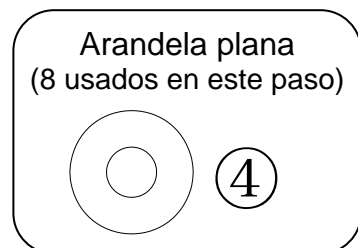
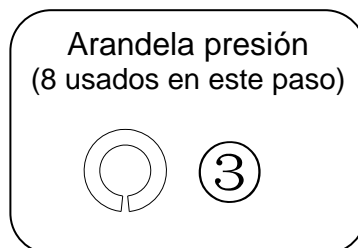
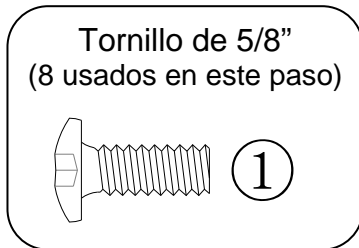
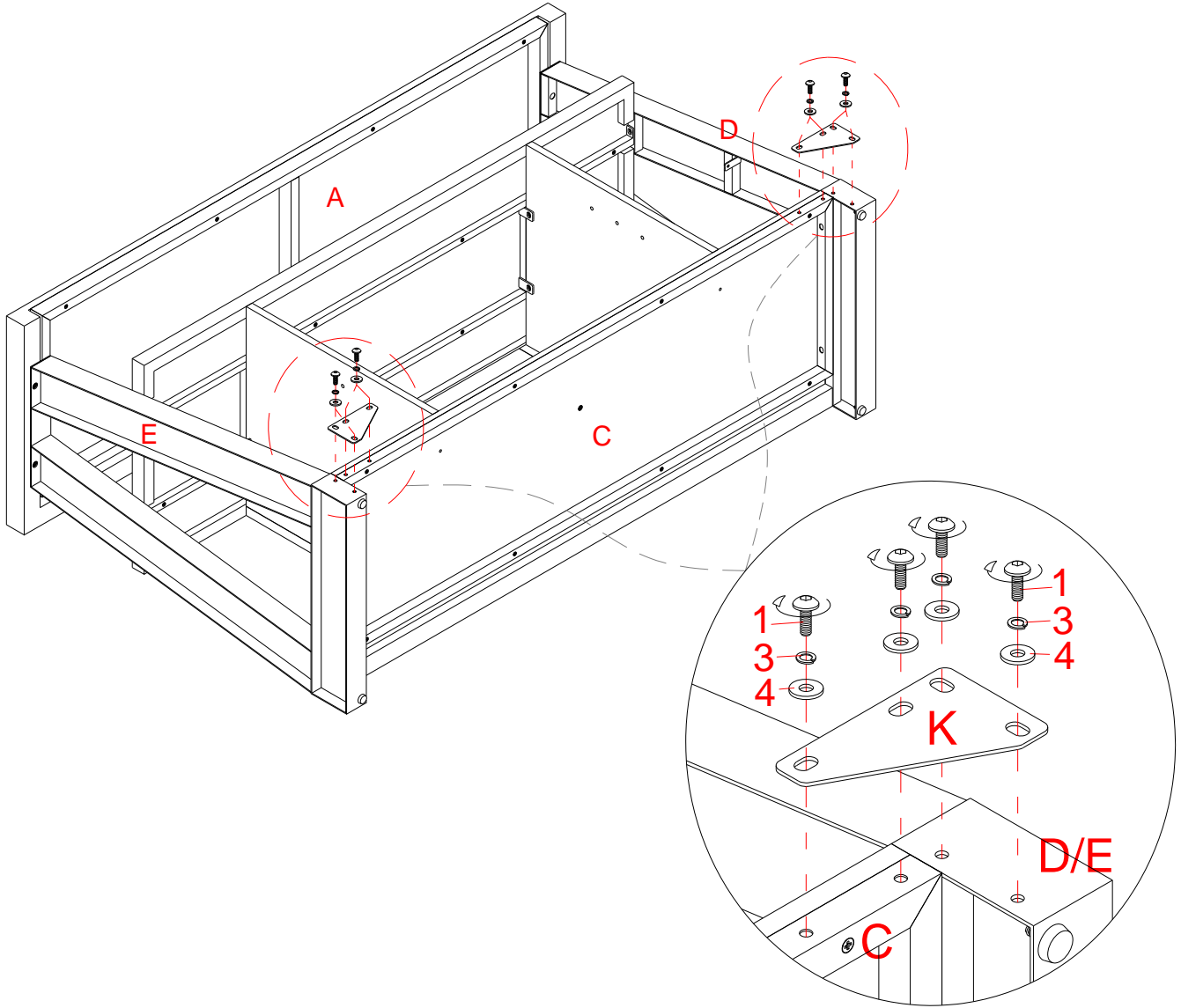


Arandela plana
(8 usados en este paso)



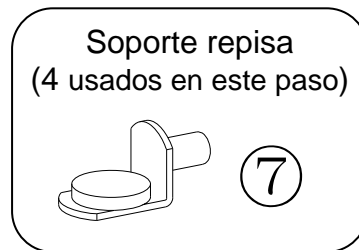
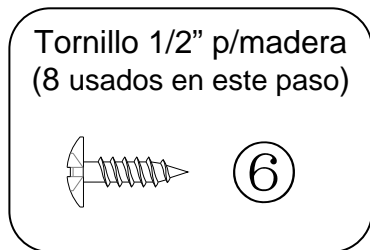
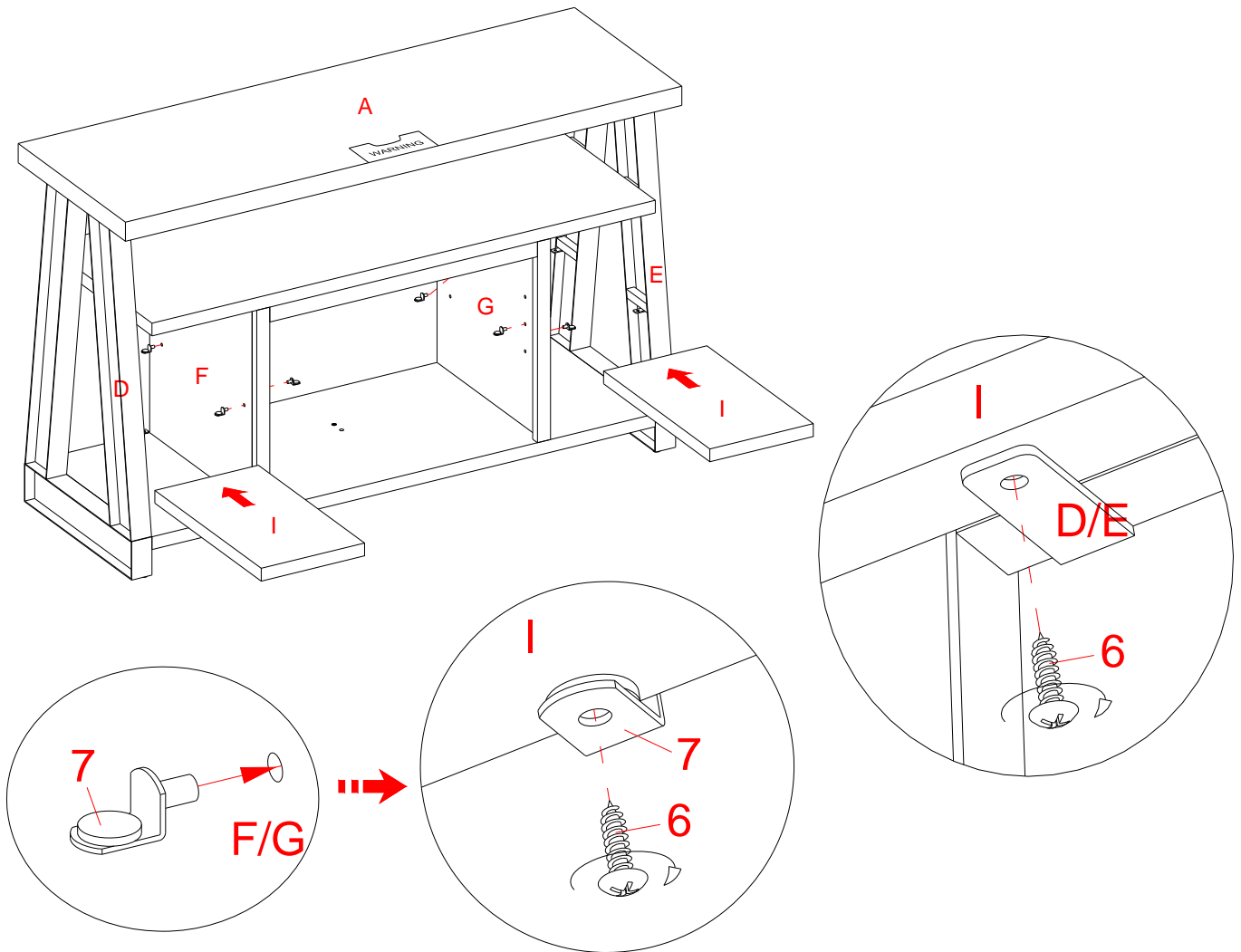
Instructivo de ensamble

8. Fije 2 soportes de metal (K) para conectar repisa inferior (C) con las dos patas (D y E), utilizando cuatro tornillos de 5/8" (1) y cuatro arandelas (3 y 4) por soporte. Tal como se muestra.



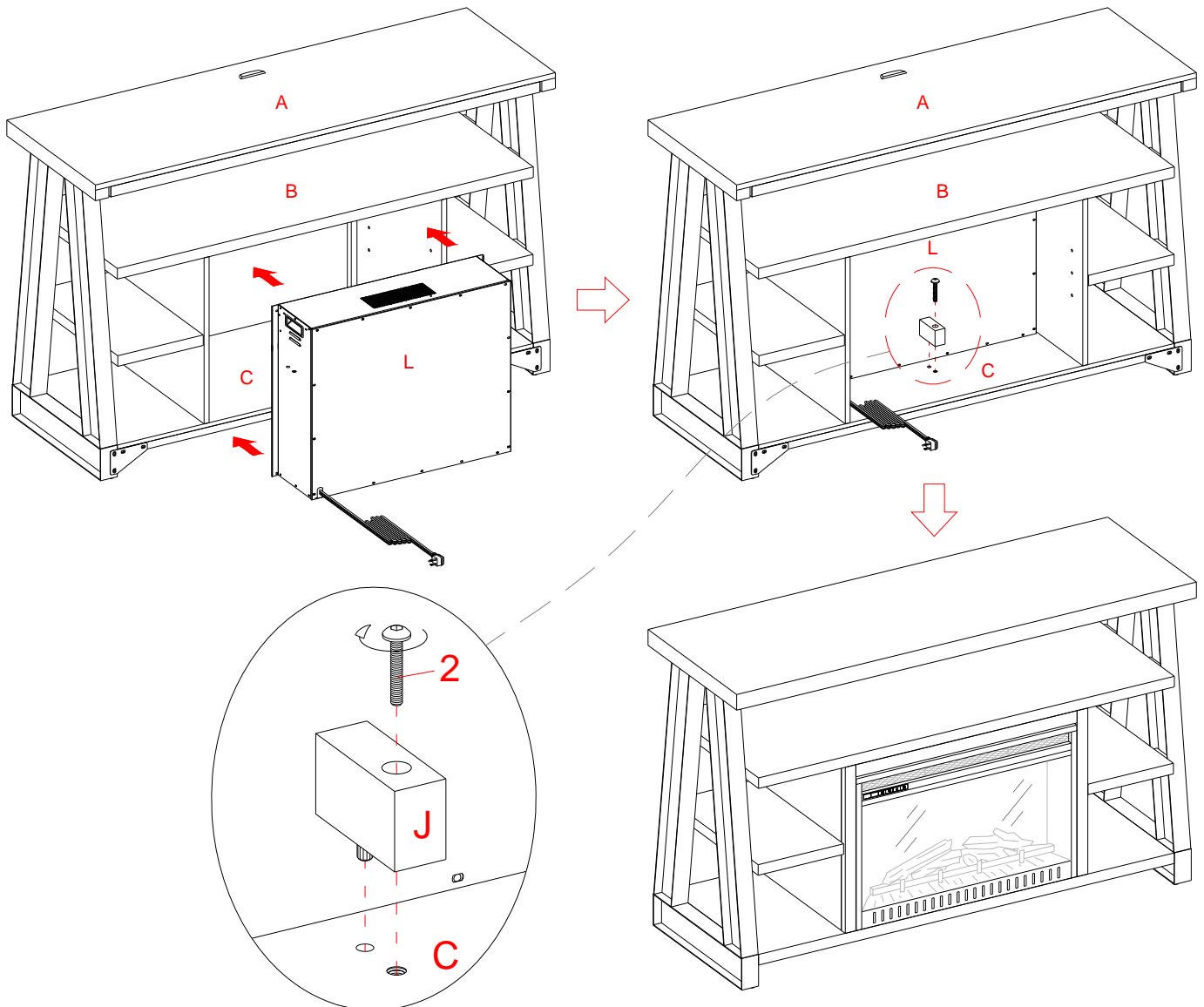
Instructivo de ensamble

9. Vuelva y apriete todos los tornillos. Pida ayuda para poner la unidad en posición vertical.
10. Coloque 2 soportes de repisa (7) en los orificios exteriores de cada panel divisor (F y G). Incline y ajuste las repisas removibles (I) sobre los soportes (7) y los soportes de metal en las patas (D y E). Asegure las repisas en su lugar con los tornillos para madera de 1/2" (6) para una mayor sujeción.

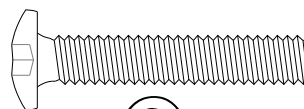


Instructivo de ensamble

11. Con cuidado, coloque el chimenea inserto (L) en la parte posterior de unidad ensamblada y centrarlo en la apertura. Tenga cuidado de no rayar la madera. Compruebe la alineación, y alinear y colocar el soporte par chimenea (J) a la repisa inferior (C) usando un tornillo de 1-3/8" (2). Apriete el tornillo con la llave Allen incluida.



Tornillo de 1-3/8"
(1 usados en este paso)

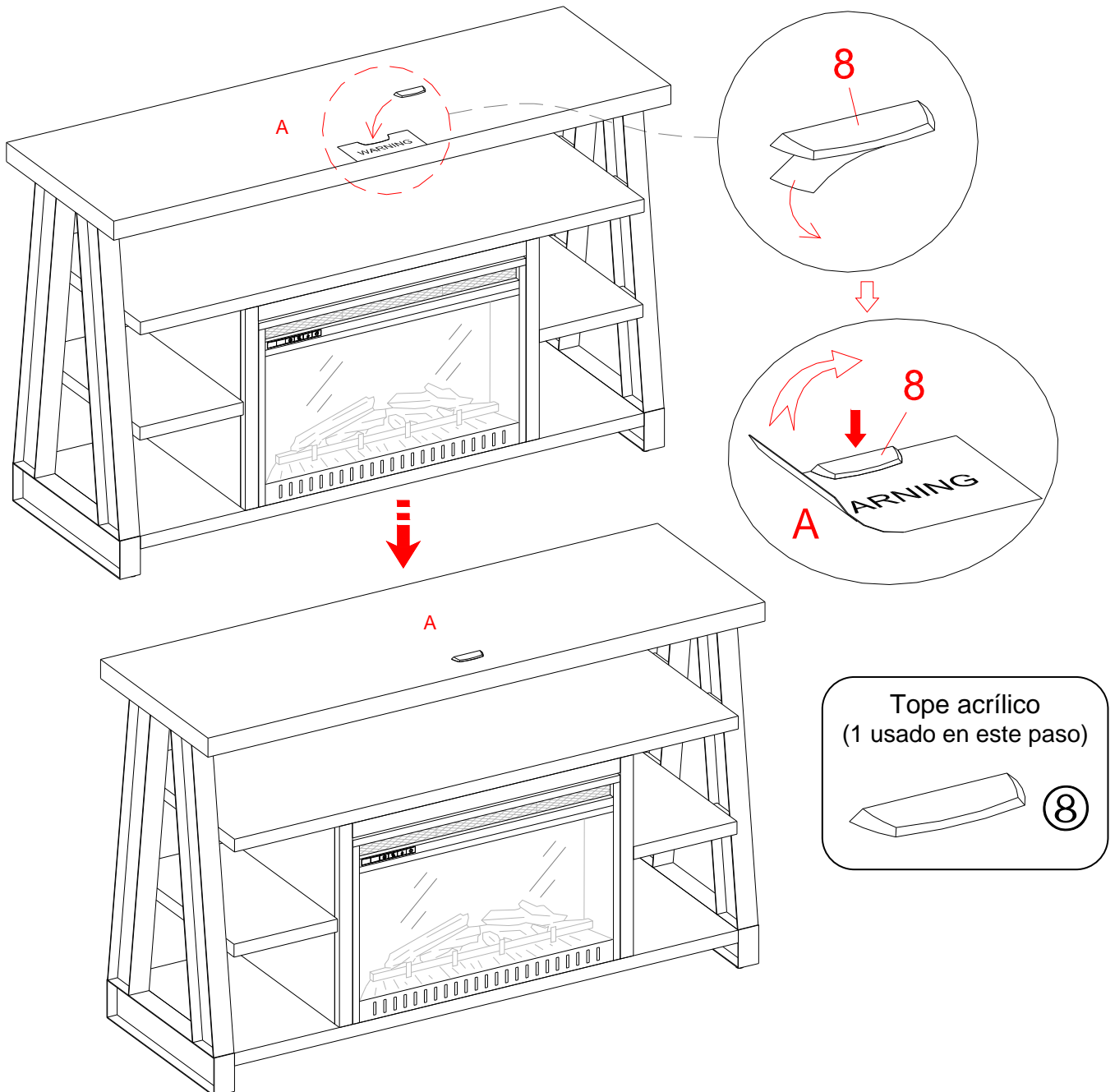


2

Instructivo de ensamble

12. Retire la cinta de la parte posterior del tapón de acrílico (8), a continuación, alinee correctamente el tapón de acrílico en el recorte en la plantilla de tapón de acrílico en la parte frontal del panel superior (A). Presione hacia abajo.
13. Retire con cuidado la plantilla del tapón acrílico del panel superior (A).

NOTA: Cuando se coloca el televisor en el soporte, asegúrese de que la base de la TV está detrás del tope acrílico (8). Esto ayudará a evitar que el televisor se deslice fuera de su consola en caso de accidentalmente sea golpeado.

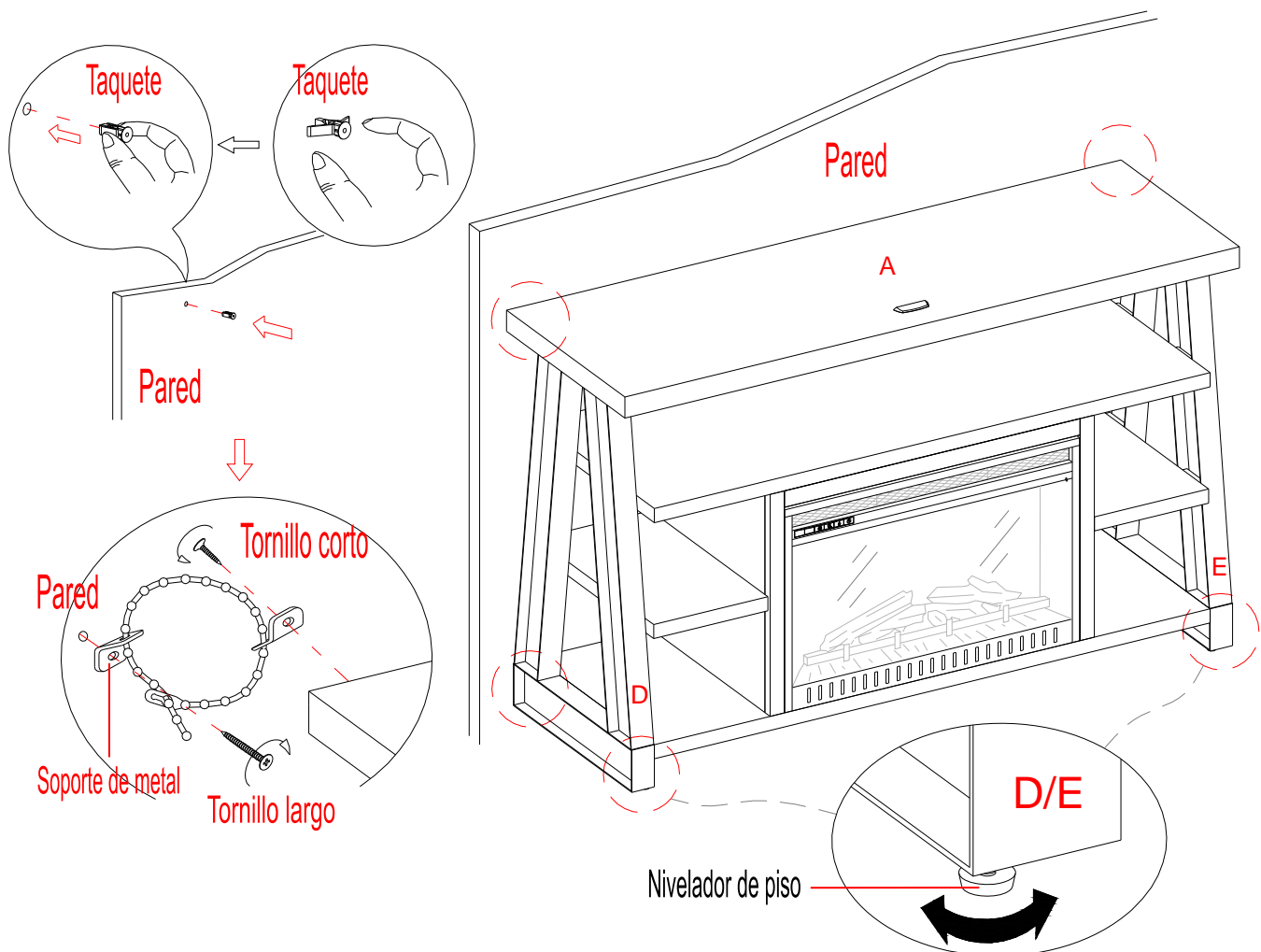


Instructivo de ensamble

14. Coloque la unidad ensamblada en el lugar deseado contra una pared. Si es necesario, ajuste los niveladores de piso pre-adjuntos en la parte inferior de las patas (D y E) para nivelar la unidad. Ahora, siga las instrucciones impresas en la bolsa de plástico que contiene el juego de restricción de movimiento para unir al panel superior (A) y la pared.

NOTA: Los niños pequeños pueden resultar gravemente heridos por los muebles de inflexión. Debe instalar el herraje de restricción de vuelco con la unidad para evitar accidentes o daños a la unidad. El sistema de retención de inflexión está diseñado únicamente como un elemento de disuasión, no son un sustituto de la supervisión de un adulto. El sistema de retención proporcionado no es una restricción para terremoto. Si desea añadir la seguridad adicional de las restricciones del terremoto, hay que comprar e instalar por separado.

15. La consola está lista para su uso. Asegúrese de colocar el televisor en el centro de la consola, detrás del tope acrílico (8).



Herramienta requerida: Llave Allen (proporcionada), Desarmador de Cruz, Mazo, Taladro, Broca de 3/8 de pulgada (9,5 mm).

Hable para re-emplazo de partes o asistencia: 1-866-942-5362

Whalen Furniture Manufacturing

Página 12

Fábrica No. 16434

Mantenimiento y Cuidados

- Use una toalla suave y limpia para evitar daños y rayaduras.
- Uso de cera para pulir muebles no es necesario. Si desea usar cera cheque en una area que no sea visible para checar su funcionamiento.
- Usar solventes de cualquier tipo puede dañar el terminado del mueble.
- Nunca use agua para limpiar la unidad, ya que le puede dañar el terminado.
- Siempre utilice protección para vasos cuando ponga sobre la unidad.
- Líquidos derramados deben limpiarse inmediatamente, con una toalla suave evitando tallar.
- Siempre utilizar protectores en caso de poner cosas calientes. El calor puede provocar una reacción química en el terminado y dañarlo.
- Manchas o marcas de crayones serán difíciles de remover.
- En caso que su unidad sea manchada durante el uso le recomendamos hablar a un profesional para que le ayude.
- Checar pernos / tornillos periodicamente y apretar en caso necesario.

Más recomendaciones para el cuidado de su Mueble

Es lo mejor mantener la unidad en una area de clima controlado. Temperatura extrema y cambios de humedad pueden causar cambios como partes pandas, molduras que se contraigan o que la madera se raje. Es recomendable mantener la unidad lejos del sol directo ya que puede dañar el terminado. Cuidados adecuados y limpieza pueden extender la vida útil de su unidad. Siga estas recomendaciones y mantendrá su mueble en buenas condiciones de uso por muchos años.

Limpieza de la chimenea

Limpie los adornos de metal con un paño suave, ligeramente humedecido con el producto de aceite a base de cítricos y pule con un paño suave y limpio. NO use esmalte de latón o de productos de limpieza ya que estos productos dañarán el acabado de metal. Productos cítricos a base de aceite se puede obtener en los supermercados o ferreterías o en algún lugar donde se vendan productos de limpieza.

Un plumón de retoque se ha proporcionado para reparar cualquier pequeños daños o arañazos que pueden haber ocurrir durante el montaje o el envío.

Esperamos que disfrute este producto por muchos años.

Gracias por su compra!

GARANTÍA DE CALIDAD

Nosotros estamos seguros que Usted se encontrará feliz con la compra de este producto.

Si este producto tiene algún defecto de ensamblado o material o si tiene alguna falla en uso normal, Nosotros lo repararemos o lo re-emplazaremos hasta por un año a partir de la fecha de compra. Todo producto de Whalen Furniture es diseñado para alcanzar sus expectativas más altas. Nosotros le garantizamos que inmediatamente podrá ver el valor de nuestra mercancía de la más alta calidad. Esta garantía le proporciona derechos legales específicos y tal vez tenga otros derechos que varían de Estado a Estado.

Servicio al Cliente: 1-866-942-5362 (válido solo en EUA)

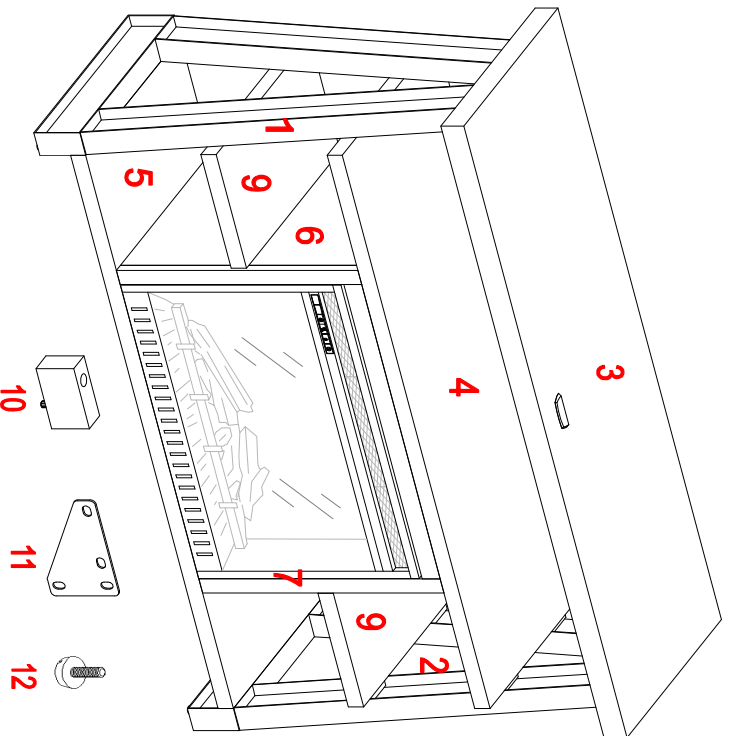
8:30 a.m. - 4:30 p.m., PST, Lunes a Viernes

www.whalenstyle.com

Hable para re-emplazo de partes o asistencia: 1-866-942-5362

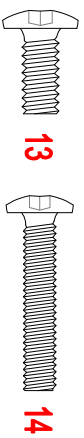
SI REQUIERE ORDENAR PARTES, UTILIZAR POR FAVOR LA LISTA INFERIOR

Consola con chimenea Industria (AVFC54-12BT)

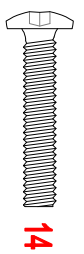


* AVFC54-12BT-1-LL	Pata izquierda
* AVFC54-12BT-2-RL	Pata derecha
* AVFC54-12BT-3-TP	Panel superior
* AVFC54-12BT-4-FS	Repisa fija
* AVFC54-12BT-5-BS	Repisa inferior
* AVFC54-12BT-6-LPP	Panel divisor izquierdo
* AVFC54-12BT-7-RPP	Panel divisor derecho
* AVFC54-12BT-9-RS	Repisa removible
* AVFC54-12BT-10-FS	Soporte para chimenea
* AVFC54-12BT-11-MB	Soporte de metal
* AVFC54-12BT-12-FL	Nivelador de piso
* AVFC54-12BT-13-5/8B	Tornillo de 5/8"
* AVFC54-12BT-14-1 3/8B	Tornillo de 1-3/8"
* AVFC54-12BT-15-LW	Arandela presión
* AVFC54-12BT-16-FW	Arandela plana
* AVFC54-12BT-17-1/2WS	Tornillo de 1/2" para madera
* AVFC54-12BT-18-1 1/2WS	Tornillo de 1-1/2" para madera
* AVFC54-12BT-19-SSH	Soporte para repisa

* AVFC54-12BT-20-AS	Torneo acrílico
* AVFC54-12BT-21-M4AW	Llave Allen de 4 mm
* AVFC54-12BT-22-TUP	Plumón
* AVFC54-12BT-23-TRHK	Juego de restricción de movimiento
* AVFC54-12BT-CH	Herraje completo
* AVFC54-12BT-24-RC6B	Control remoto (FP26-1A-RC6B)
* AVFC54-12BT-25-H	Calentador (FP26-1A-H)
* AVFC54-12BT-26-B	Soplador (FP26-1A-B)
* AVFC54-12BT-27-FGDM	Generador de llama (FP26-1A-FGDM)
* AVFC54-12BT-28-RS	Reflector (FP26-1A-RS)
* AVFC54-12BT-29-MPCBN	PCB principal (FP26-1A-MPCBN)
* AVFC54-12BT-30-CPPCBN	Control Panel PCB (FP26-1A-CPPCBN)
* AVFC54-12BT-31-LLPCBN	Luz de troncos PCB (FP26-1A-LLPCBN)
* AVFC54-12BT-32-EBLPCBN	Luz principal PCB (FP26-1A-EBLPCBN)
* AVFC54-12BT-33-FLPCBN	PCB de luz de flama (FP26-1A-FLPCBN)
* AVFC54-12BT-34-FIGF	Inserto de vidrio con marco (FP26-1A-FIGF)
* AVFC54-12BT-35-EBLNL	Troncos (FP26-1A-EBLNL)
* AVFC54-12BT-36-T	Termostato (FP26-1A-T)



13



14



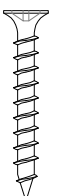
15



16



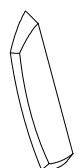
17



18



19



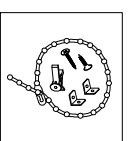
20



21



22



23



24