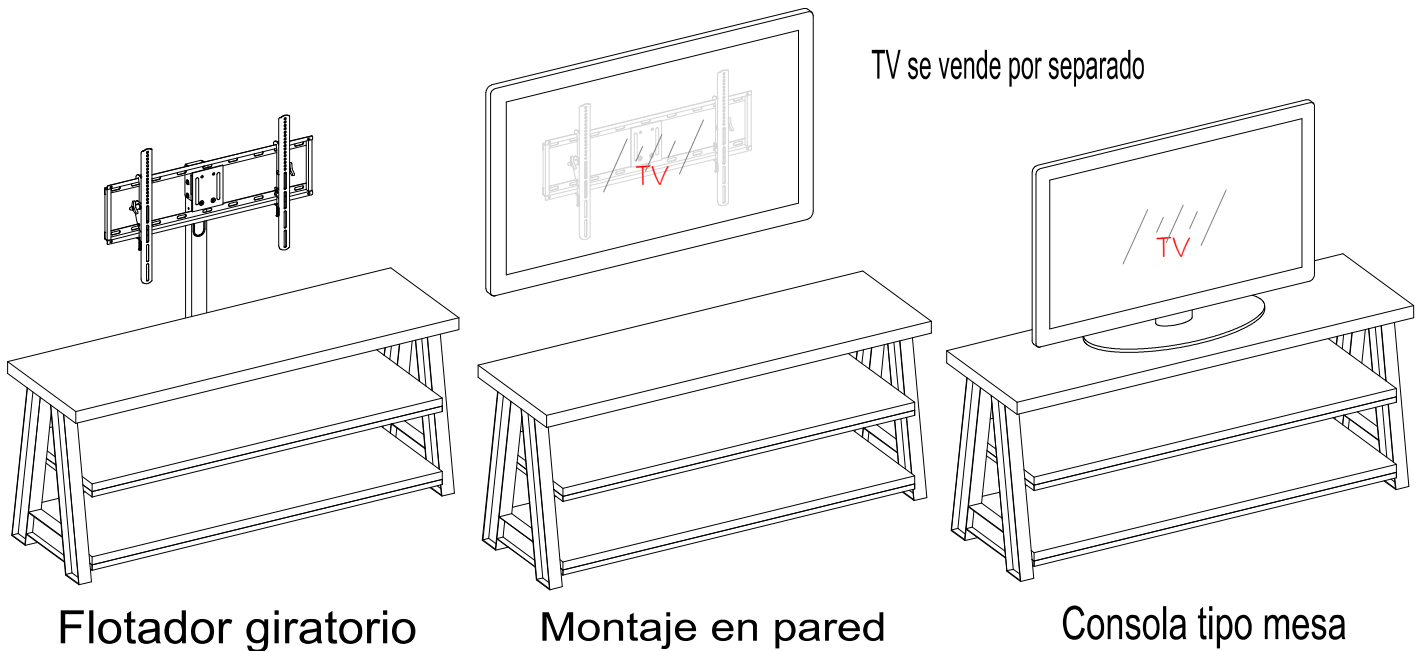


Consola para TV Mercer 3-en-1™

Serie # BH15-084-899-02

Patente U.S.A. 8,622,005

Este producto está diseñado para configuración 3 en 1. Por favor escoga cual de las 3 opciones es adecuada para usted. Para fácil ensamble, nosotros le brindamos los Instructivos de ensamble para cada opción. Use solamente la que se recomienda para la opción que escogio.



ENSAMBLE REQUERIDO POR ADULTO

Si tienen alguna pregunta acerca del ensamble o si alguna parte está faltante, no retorne este producto a la tienda que lo compro. Por favor llame a nuestro departamento de ayuda al cliente teniendo su instructivo y lista de partes para proveer el modelo, nombre de parte o el número de fábrica:

1-866-942-5362 8:30 a.m. - 4:30 p.m. PST, Lunes a Viernes
En Línea: www.whalenstyle.com Correo: parts@whalenfurniture.com



Video en línea de guías para instructivo

Ir a la página <http://vig.sellpoints.com> para ver paso a paso videos de instrucción para el montaje y la instalación de su producto. Escriba el siguiente número de producto en el sitio web bajo la marca Whalen.

BH15-084-899-02

**ESTE INSTRUCTIVO CONTIENE INFORMACIÓN IMPORTANTE DE SEGURIDAD.
POR FAVOR LEA Y MANTENGA EL INSTRUCTIVO PARA USO FUTURO.**

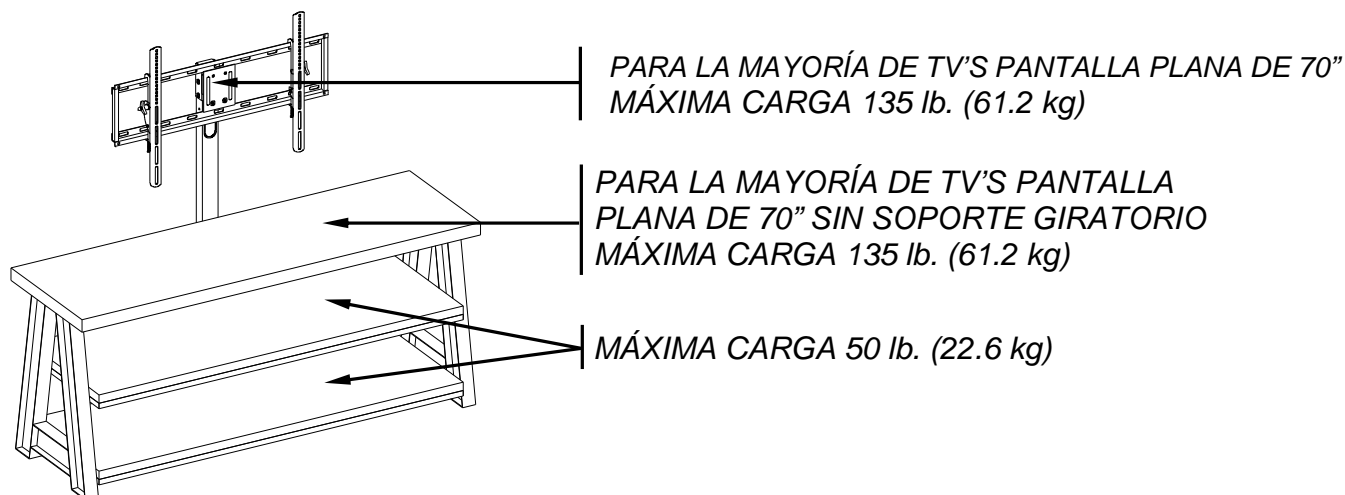
PESOS MÁXIMOS RECOMENDADOS

FABRICANTE: Whalen Furniture Manufacturing

CATALOGO: Consola para TV Mercer 3-en-1™ (BH15-084-899-02)

FECHA DE MANUFACTURA: Marzo 2015

HECHO EN CHINA



ADVERTENCIA

ESTA UNIDAD NO DEBE UTILIZARSE CON TV'S CRT O DE TUBO. UTILIZARSE ÚNICAMENTE CON TELEVISIONES DE PANTALLA PLANA Y EQUIPO DE AUDIO/VIDEO QUE TENGA LA MEDIDA/PESO RECOMENDADOS. NUNCA UTILIZAR CON TV'S MAS GRANDES/PESADAS DE LAS RECOMENDADAS PARA EVITAR INESTABILIDAD. PARA EVITAR INESTABILIDAD COLOQUE EN EL CENTRO DE LA UNIDAD; LA BASE DE LA TELEVISIÓN DEBE DE REPOSAR SOBRE LA SUPERFICIE DE SOPORTE DE LA UNIDAD SIN REBASAR LAS ORILLAS. TV'S PANTALLA PLANA IMPROPIAMENTE COLOCADAS, TV'S PANTALLA PLANA O EQUIPO QUE SOBREPASA LAS MEDIDAS Y PESOS RECOMENDADOS PUEDE CAERSE Y/O ROMPER LA UNIDAD, CAUSANDO POSIBLES DAÑOS O LESIONES.

DECLARACIÓN DE LA FCC

Este dispositivo cumple con la Parte 15 de las Normas de la FCC. La operación está sujeta a las dos condiciones siguientes:

- (1) Este dispositivo no debe causar interferencias perjudiciales, y
- (2) Este dispositivo debe aceptar cualquier interferencia recibida, incluyendo interferencias que puedan causar un funcionamiento no deseado.

NOTA: Este equipo ha sido probado y cumple con los límites para un dispositivo digital de Clase B, según la Parte 15 de las Normas de la FCC. Estos límites están diseñados para proporcionar una protección razonable contra las interferencias perjudiciales en una instalación residencial. Este equipo genera, utiliza y puede irradiar energía de radiofrecuencia y, si no se instala y utiliza de acuerdo con las instrucciones, puede causar interferencias perjudiciales en las comunicaciones de radio. Sin embargo, no hay garantía de que no se produzcan interferencias en una instalación en particular. Si este equipo provoca interferencias perjudiciales a la radio o la televisión, lo cual puede comprobarse encendiéndolo y apagándolo, se recomienda al usuario que intente corregir la interferencia mediante una o más de las siguientes medidas:

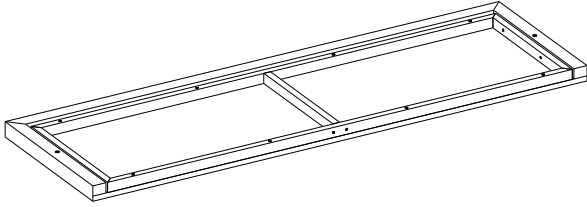
- Vuelva a orientar o cambie de lugar la antena receptora.
- Aumentar la separación entre el equipo y el receptor.
- Conecte el equipo a un tomacorriente en un circuito diferente de aquel al que está conectado el receptor.
- Consulte al distribuidor o/a un técnico de radio/TV para obtener ayuda.

Las modificaciones no aprobadas por la parte responsable del cumplimiento podrían anular la autoridad del usuario para operar el equipo.

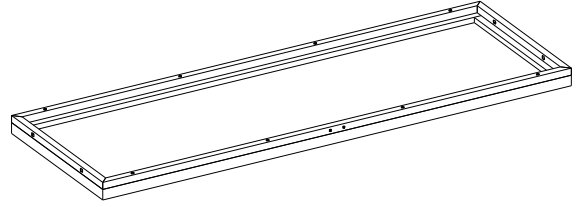
Hable para re-emplazo de partes o asistencia [1-866-942-5362](tel:1-866-942-5362)

Lista de Partes y Artículos de Ferretería

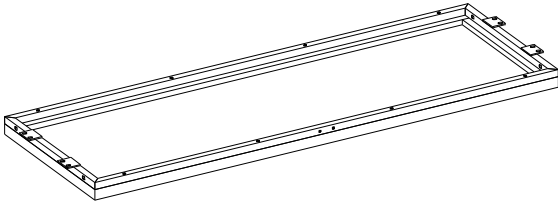
Por favor lea completamente las instrucciones y verifique que estén todas las partes y ferretería antes de iniciar el ensamble.



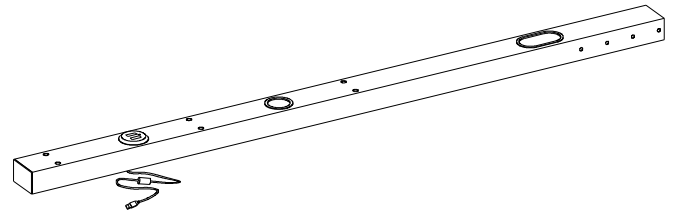
A- Repisa superior (1)



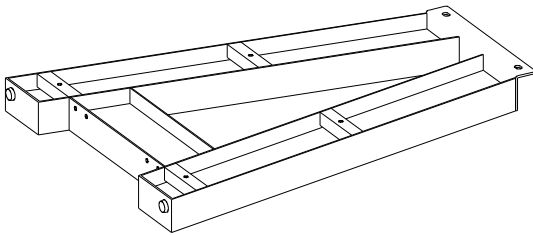
B- Repisa intermedia (1)



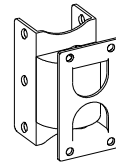
C- Repisa inferior (1)



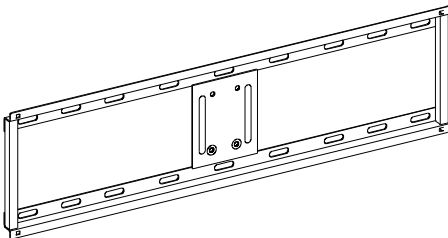
D- Poste c/entrada de USB (1)



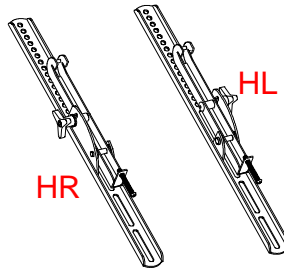
E- Pata (2)



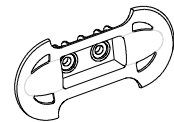
F- Soporte giratorio (1)



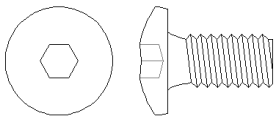
G- Marco de montaje (1)



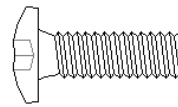
H- Soporte de monitor (2)



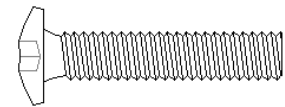
I- Guía para cable (3)



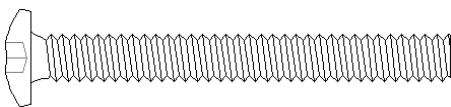
(1) Tornillo de 1/2"
(4+1 extra)



(2) Tornillo de 3/4"
(26+1 extra)



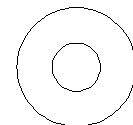
(3) Tornillo de 1-1/4"
(8+1 extra)



(4) Tornillo de 2-1/4"
(6+1 extra)



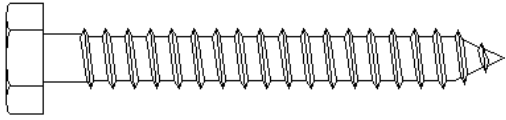
(5) Arandela presión
(38+1 extra)



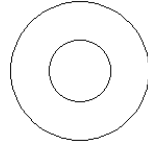
(6) Arandela plana
(38+1 extra)

Lista de Partes y Artículos de Ferretería

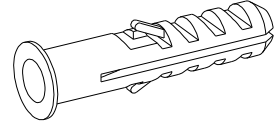
Por favor lea completamente las instrucciones y verifique que estén todas las partes y ferretería antes de iniciar el ensamble.



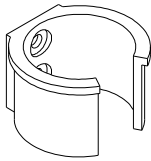
(7) Tornillo de 2-1/2" (4)



(8) Arandela grande (4+1 extra)



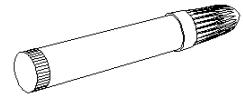
(9) Taquete para concreto (4)



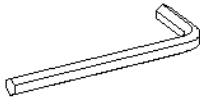
(10) Gancho de plástico (1)



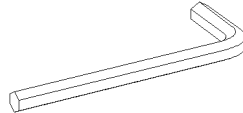
(11) Tornillo de 5/8" (2)



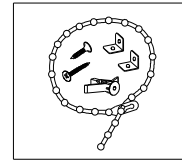
Plumón (1)



Llave Allen M4 (2)

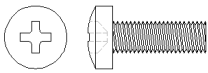


Llave Allen 3/16" (1)

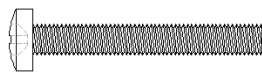


Juego de restricción de movimiento (1)
(Dentro bolsa plástico)

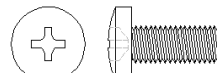
Juego de Montaje TV



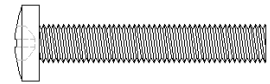
Tornillo de 4x12 mm (4)



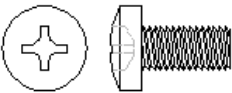
Tornillo de 4x30 mm (4)



Tornillo de 5x12 mm (4)



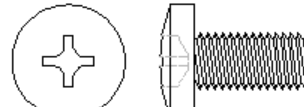
Tornillo de 5x30 mm (4)



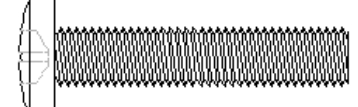
Tornillo de 6x12 mm (4)



Tornillo de 6x35 mm (4)



Tornillo de 8x16 mm (4)



Tornillo de 8x40 mm (4)



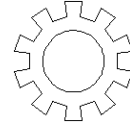
Arandela Candado de 4 mm (4)



Arandela Candado de 5 mm (4)



Arandela Candado de 6 mm (4)



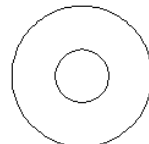
Arandela Candado de 8 mm (4)



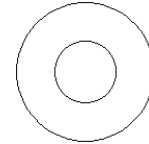
Espaciador Largo (4)



Espaciador Corto (4)



Arandela Plana de 4/5 mm (8)

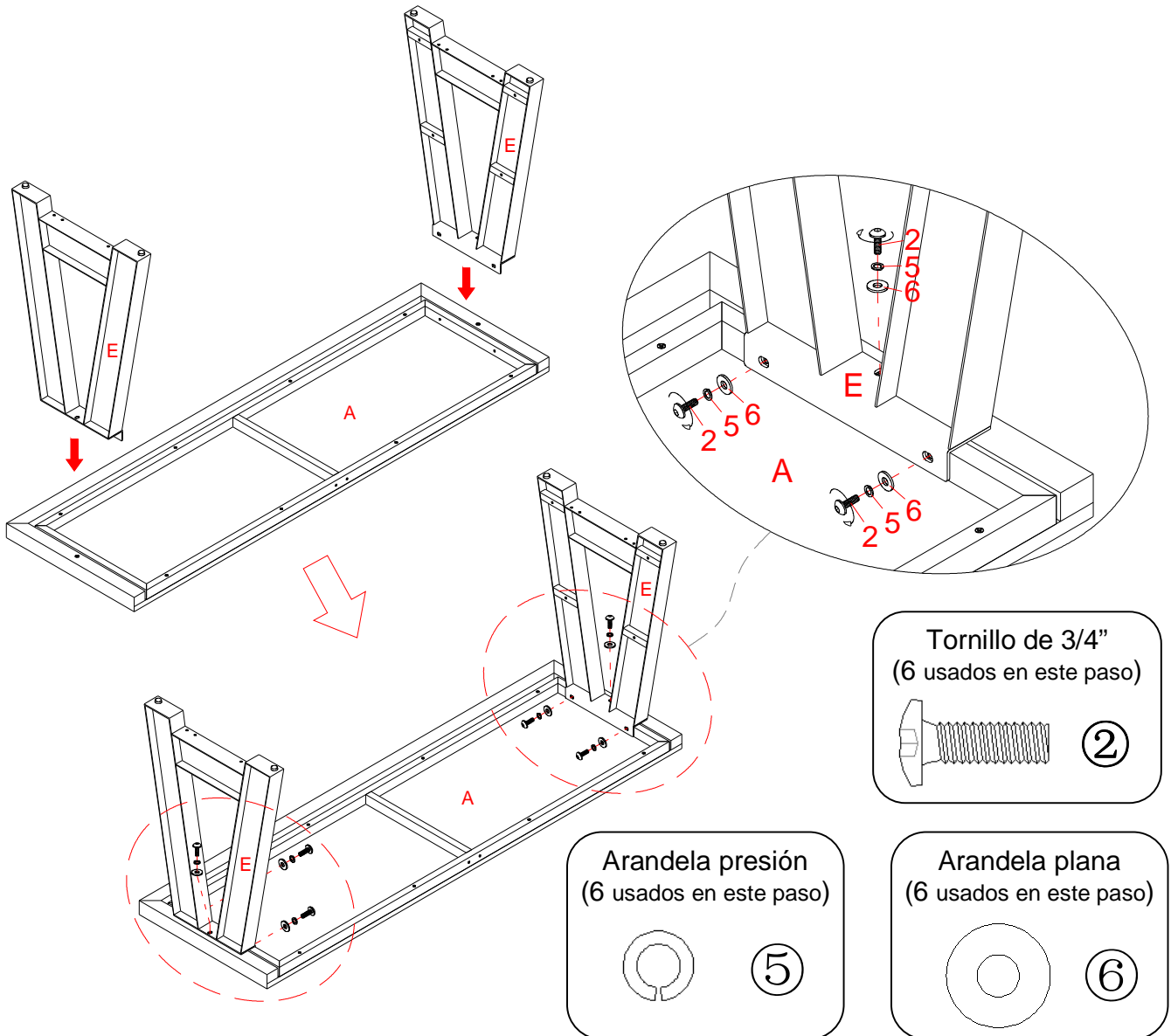


Arandela Plana de 6/8 mm (4)

Herramienta requerida: Llave Allen (proveida) y destornillador estrella (no incluido).

Hable para re-emplazo de partes o asistencia 1-866-942-5362

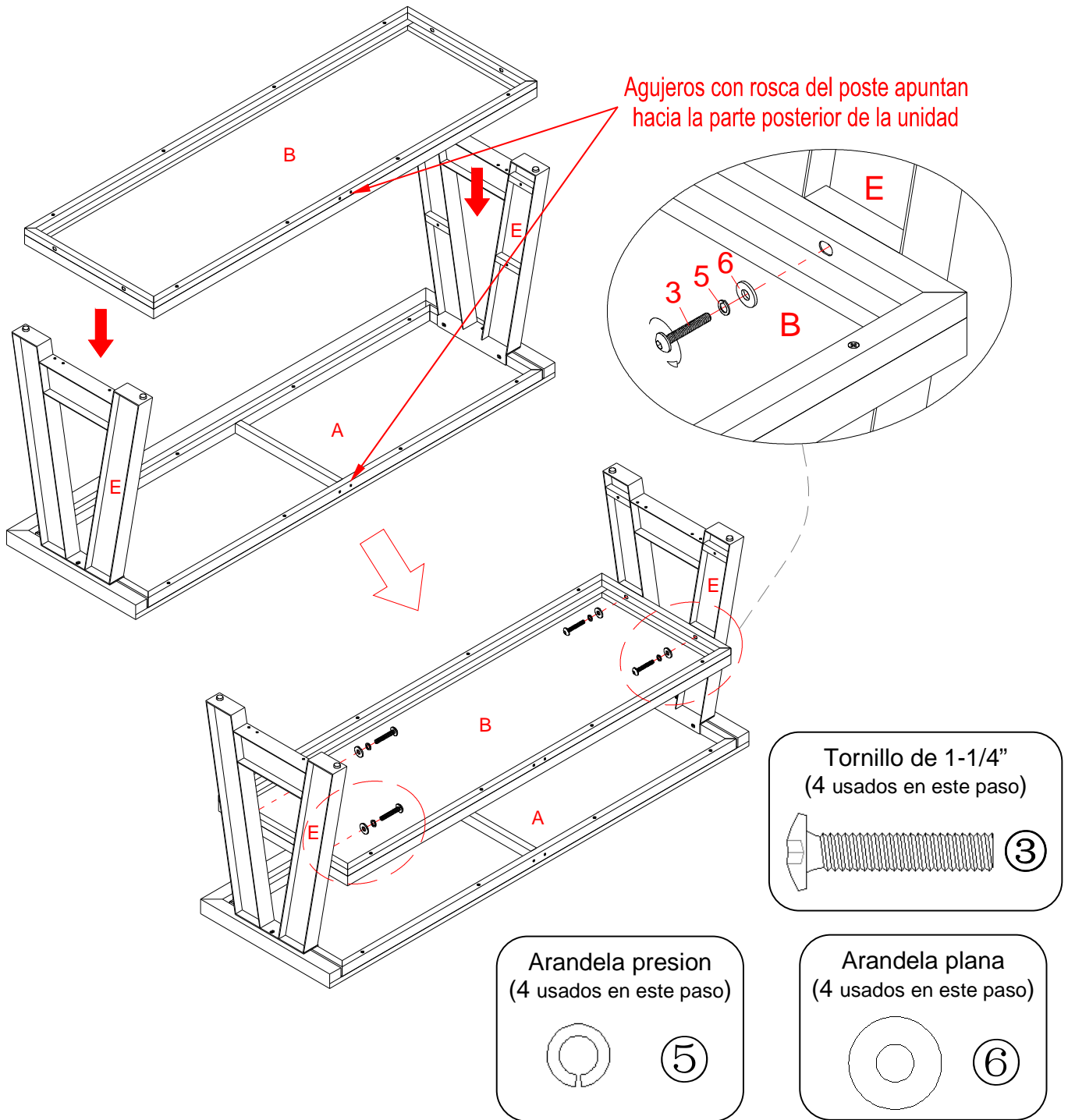
Instructivo de ensamble



NOTA: Por favor no apretar todos los tornillos hasta que termine de ensamblar todas las piezas. Una vez montado, volver atrás y apretar todos los tornillos. Esto hará que el montaje sea más fácil.

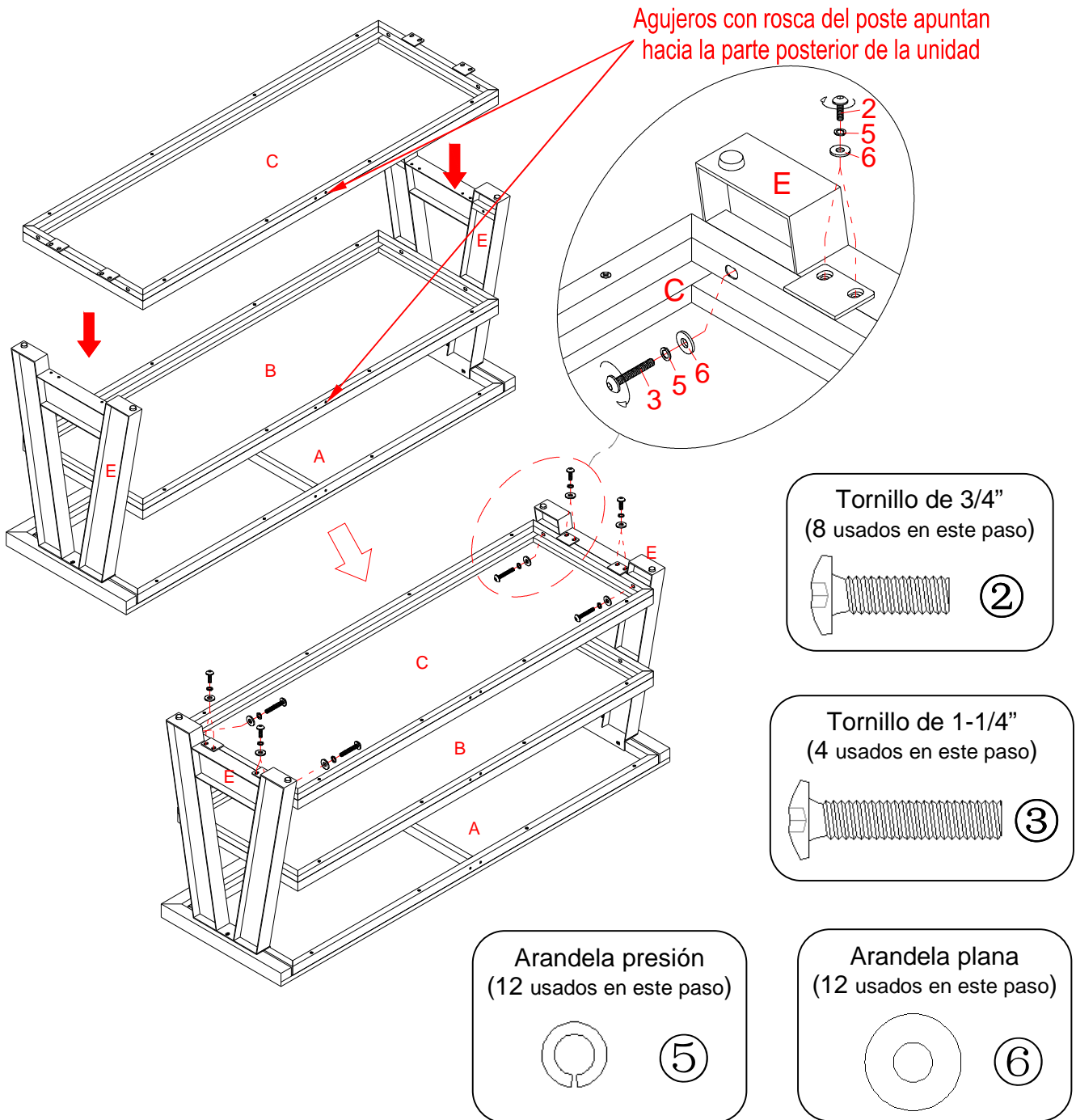
1. Desempacar la unidad y confirmar que se tienen todos los artículos de ferretería y partes requeridas.
2. Localice el Repisa superior (A) y coloque en una área libre y limpia para que no se raye, cerciórese que los 2 agujeros apunten hacia arriba, como se muestra.
3. Alinear y colocar 2 patas (E) a la repisa superior (A) mediante la inserción de los tornillos de 3/4" (2) con las arandelas de presión (5) y las arandelas planas (6) a través de los agujeros perforados en el soporte metálico superior y fijar en su lugar. Como se muestra más arriba. **No apretar los tornillos en este paso.**

Instructivo de ensamble



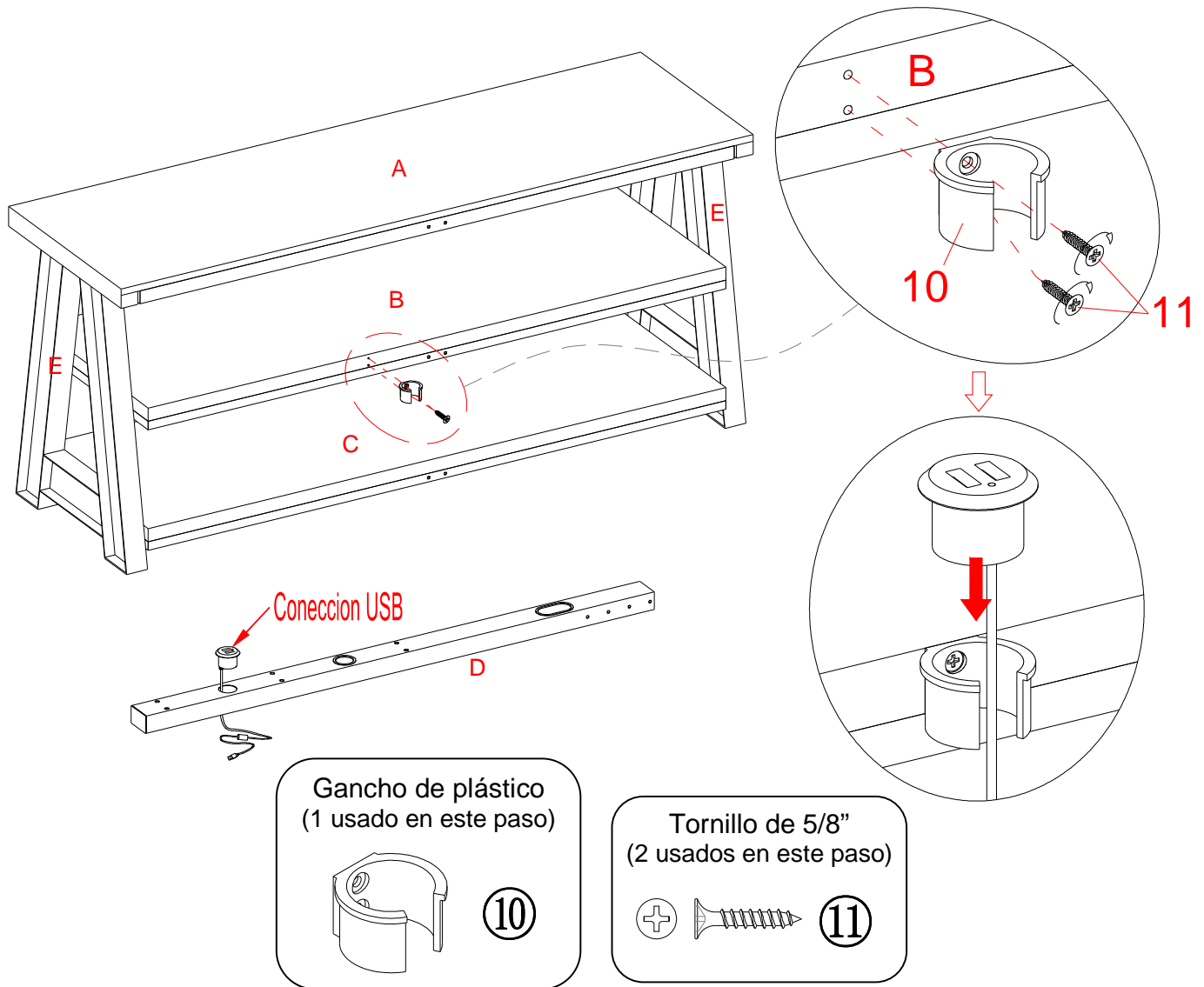
- Montar la repisa intermedia de metal (B) entre las 2 patas (E) y fijarlo en su lugar con cuatro tornillos de 1-1/4" (3) y cuatro Arandelas (5 y 6). Como se muestra más arriba. Asegúrese de que la repisa de madera quedara al frente de la unidad cuando este en posición vertical.

Instructivo de ensamble



5. Alinear y colocar la repisa inferior (C) entre las patas (E) mediante el uso de cuatro tornillos de 1-1/4" (3) con las arandelas (5 y 6) a través de los agujeros perforados en los rieles laterales y cuatro tornillos de 3/4" (2) con las arandelas (5 y 6) a través de los soportes de metal y fijar en su lugar. Tal como se muestra.

Instructivo de ensamble para consola tipo mesa

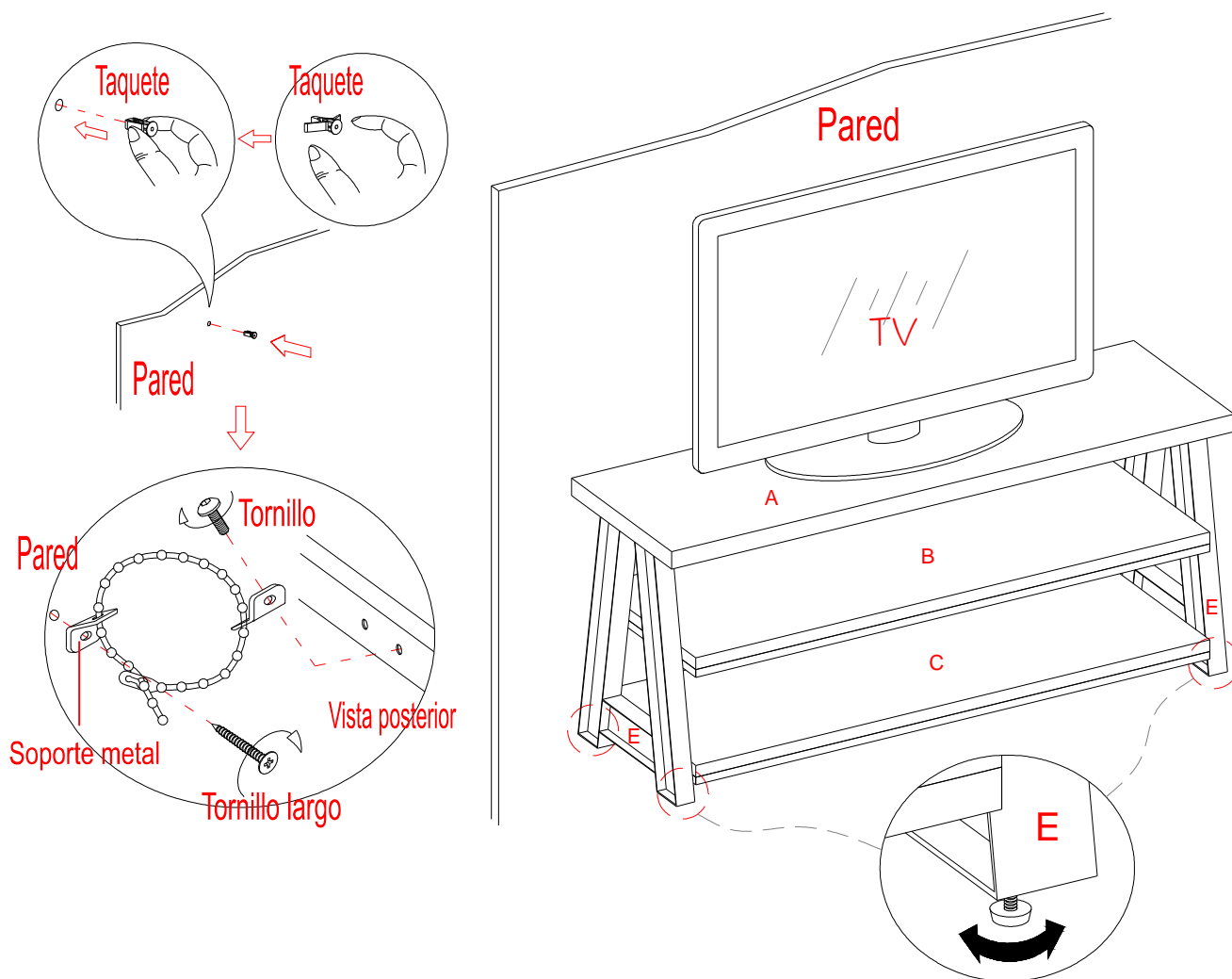


6. Vuelva y apriete todos los tornillos. Coloque la unidad en posición vertical.

NOTA: Si va a montar el televisor en el flotador giratorio, vaya a la página 10. Los siguientes pasos son sólo para aquellos que quieran utilizar la conexión USB en la consola tipo mesa. Si piensa montar su televisor en el flotador giratorio, ignore los pasos siguientes.

7. Uso de los agujeros piloto como guía, coloque el gancho de plástico (10) a la parte de atrás de la repisa intermedia (B) con 2 tornillos de 5/8" (11). Tal como se muestra. Asegúrese de que la lengüetas del gancho de plástico (10) está para arriba.
8. Retire la conexión de USB del poste (D) y colóquela sobre el gancho de plástico instalado (10). Tal como se muestra. Ahora, usted puede utilizar la conexión USB en ambas configuraciones de tipo mesa y configuración de montaje en pared.

Instructivo de ensamble para consola tipo mesa



Herramienta requerida: Llave Allen (proveído), desarmador estrella, Mazo, taladro, y broca de 3/8".

- Coloque la consola montada en la posición deseada cerca de la pared. Si es necesario, ajuste los niveladores de piso pre - conectados en la parte inferior de las patas (E) para nivelar la unidad. Ahora, siga las instrucciones impresas en la bolsa de plástico que contiene el herraje de restricción para fijar al riel posterior y la pared.

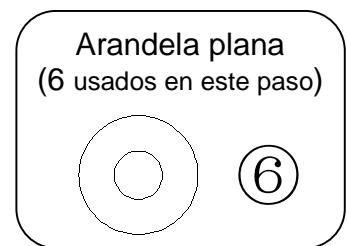
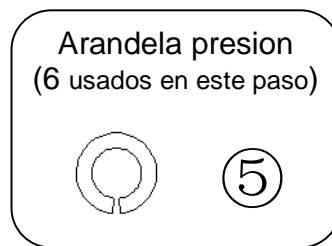
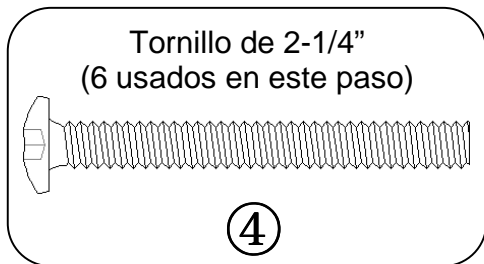
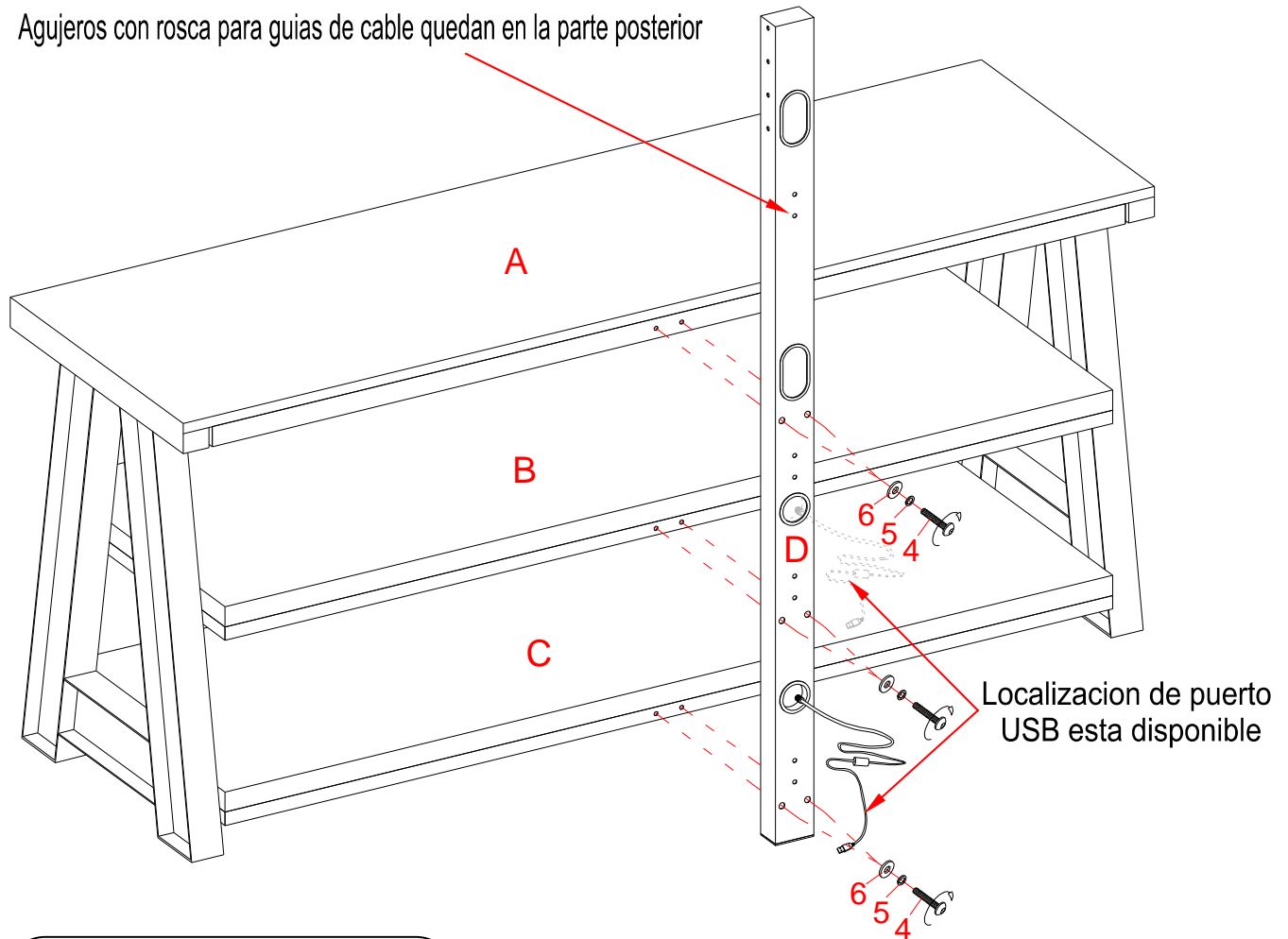
NOTA: DEBE USAR ESTE SISTEMA DE SEGURIDAD DE VUELCO PARA FIJAR ESTA UNIDAD A LA PARED, CON ELLO EVITAR ACCIDENTES Y/O LESIONES.

- La consola de sobremesa está lista para usarse. Asegúrese de colocar el televisor de pantalla plana en el centro de la consola.

NOTA: Para fijar en pared, proceder a la PAGINA #19.

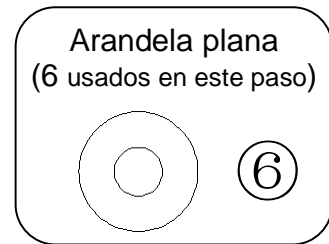
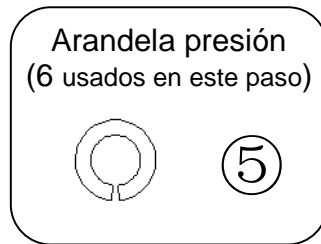
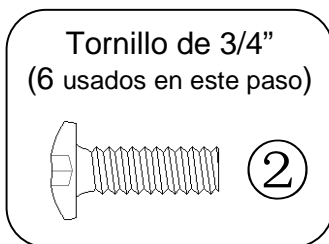
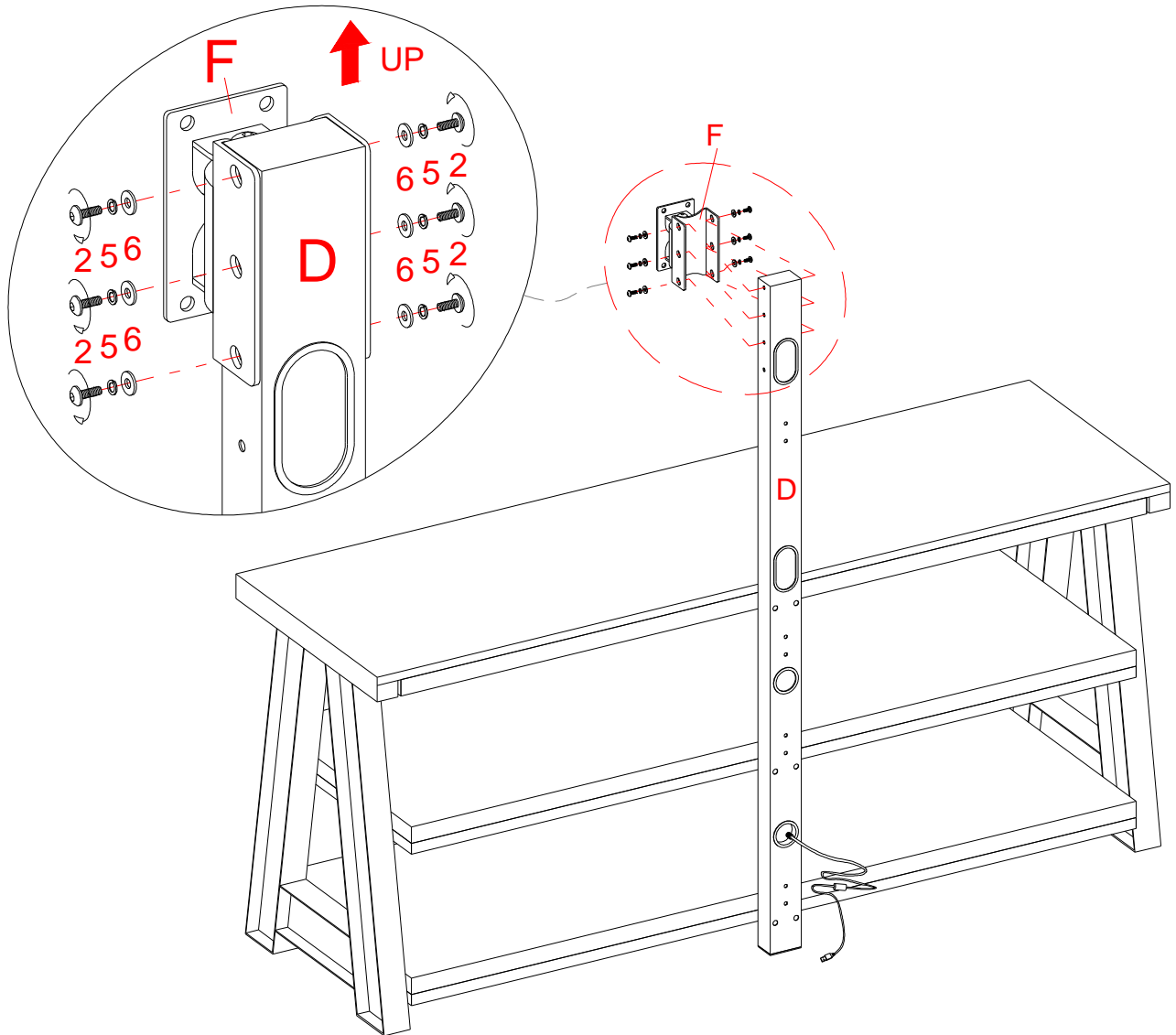
Instructivo de ensamble para flotador giratorio

Agujeros con rosca para guías de cable quedan en la parte posterior



11. Alinee y coloque el poste (D) a la parte posterior de la consola con seis Tornillos de 2-1/4" (4) y seis Arandelas (5 y 6). Apriete los tornillos con la llave Allen suministrada. Asegúrese de que los casquillos roscados para la guía de cable (I) queden en la parte posterior.
12. El centro de USB esta pre-fijado en el agujero ojal de fondo redondo del poste (D) para enviar. También, usted puede ponerlo entre las repisas superior e intermedia, según sea necesario. Para cambiar la ubicación del USB, es necesario intercambiar con el ojal superior redondo en la parte frontal del poste (D).

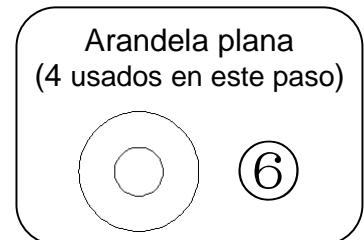
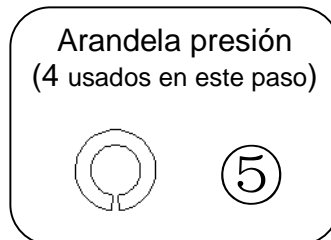
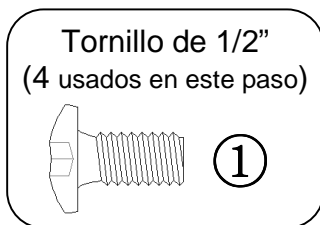
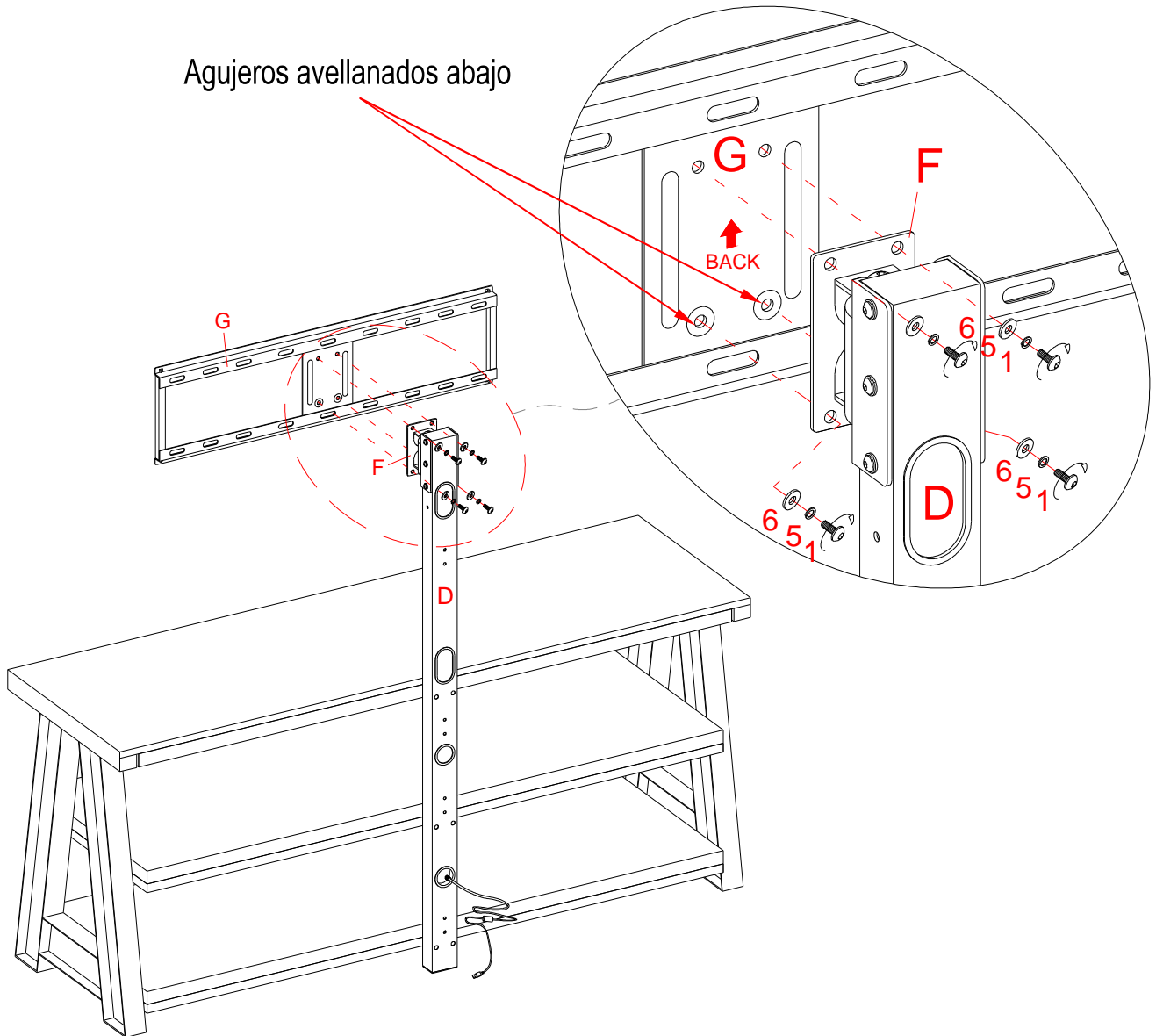
Instructivo de ensamble para flotador giratorio



13. Fije el soporte giratorio (F) a la parte superior del poste (D) con seis tornillos de 3/4" (2) y seis Arandelas (5 y 6) con la llave Allen incluida. Asegúrese de que la cabeza del perno de giro quede hacia arriba.

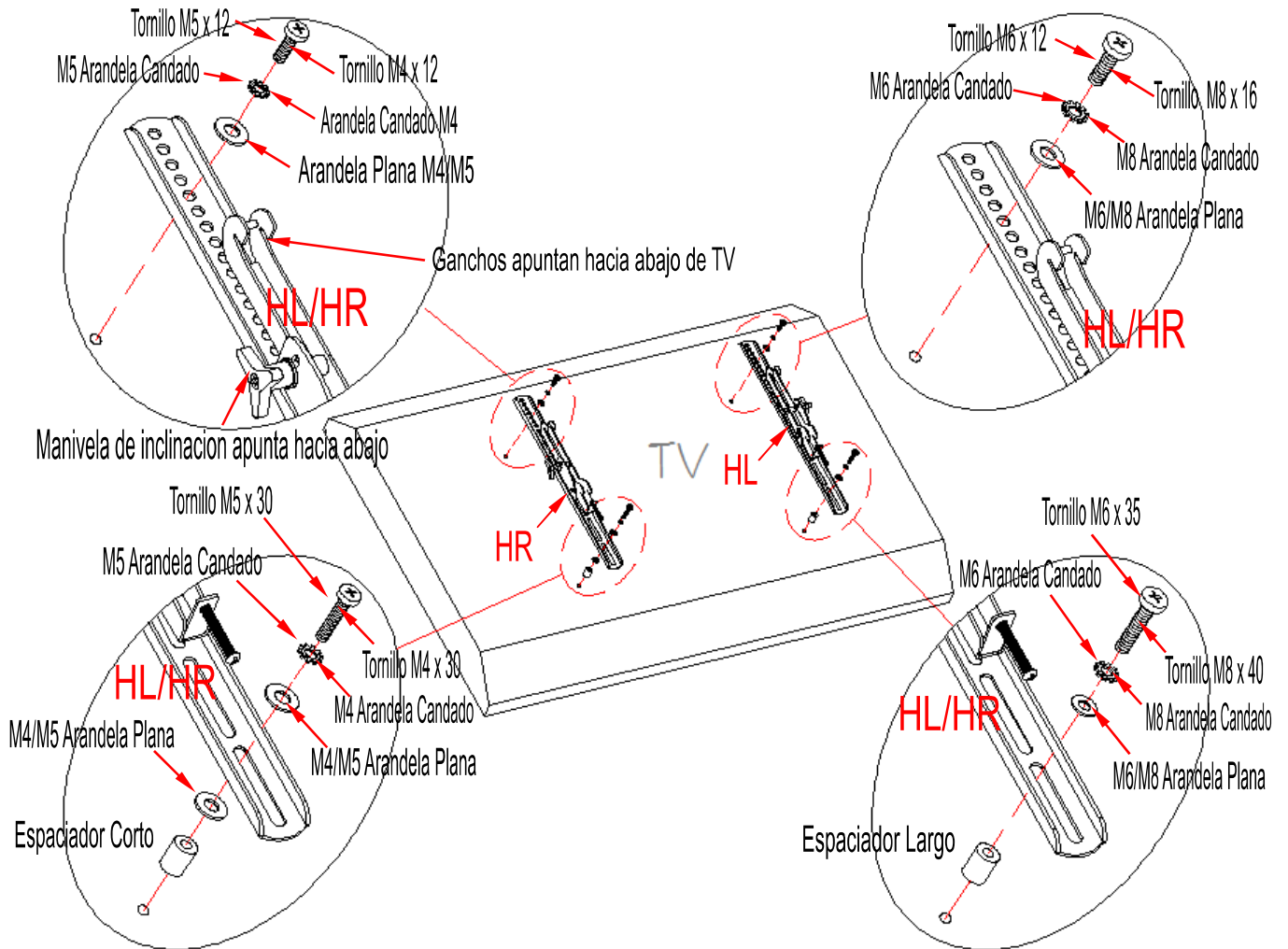
NOTA: El poste puede proporcionar dos opciones de altura de su televisor. Consulte el tamaño del televisor y ajuste el soporte giratorio a la altura deseada para una visualización óptima.

Instructivo de ensamble para flotador giratorio



14. Mantenga y coloque la parte plana del marco de montaje (G) en el soporte giratorio (F) utilizando cuatro tornillos de 1/2" (1) y cuatro Arandelas (5 y 6). Asegúrese de que los orificios de receso en el Marco de montaje están en la parte de abajo.

Para montar el Marco en Televisiones con Respaldo Plano



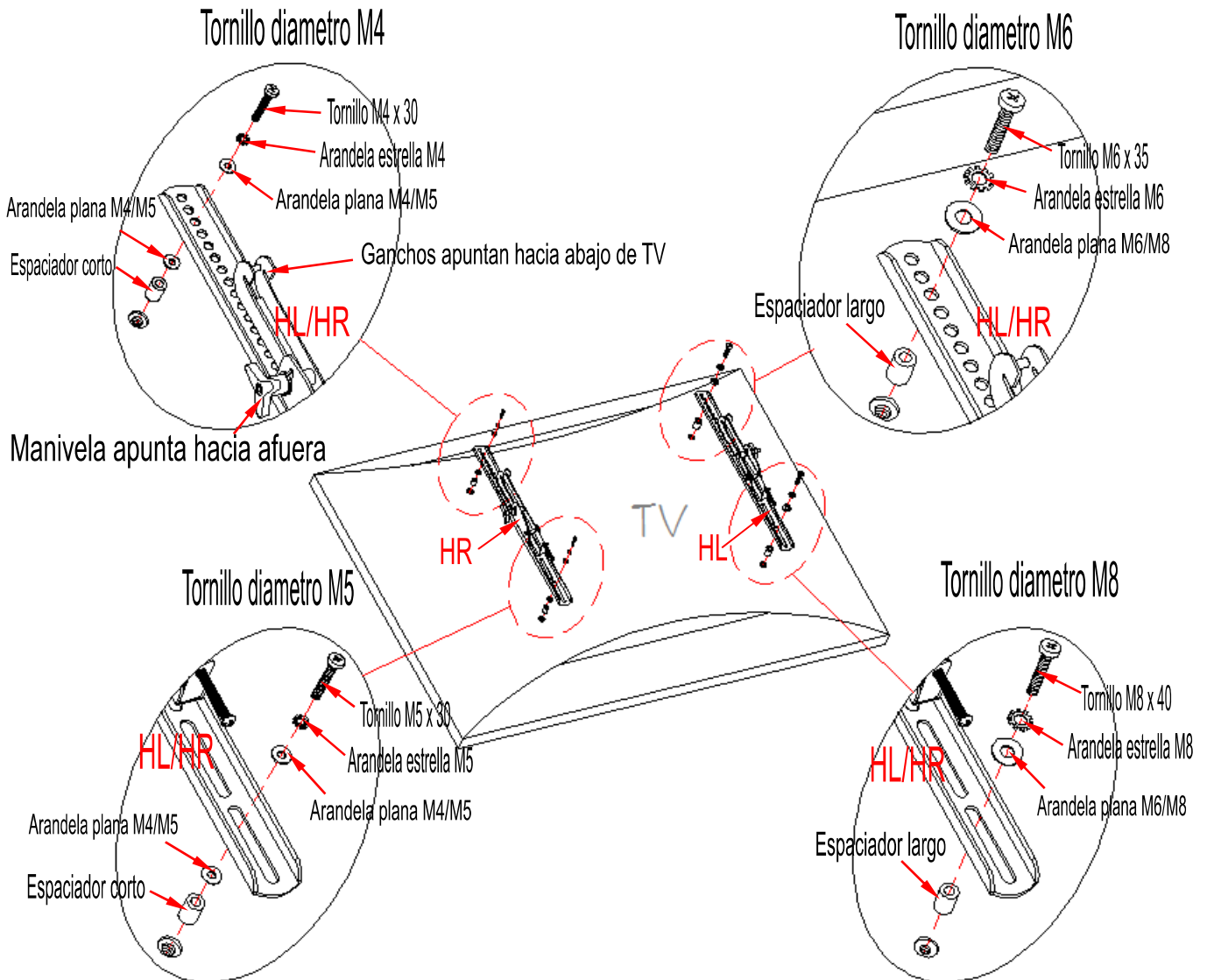
NOTA: Para Televisiones con respaldos curvos o desnivel proceda directamente a la página siguiente.

15. Determine el diámetro correcto de tornillos que utilizará en su televisión atornillando con sus manos para asegurar que entren bien, si encuentra resistencia detengase inmediatamente. Si no encuentra el tornillo adecuado diríjase a su tienda de ferretería local para el mismo.
16. Cuando determine el diámetro correcto del tornillo a utilizar, siga el diagrama apropiado de abajo, asegure el tornillo corto y arandelas junto con el soporte de monitor (HL / HR), en las inserciones roscadas que están en la parte superior de la Televisión.

NOTA: Recarge la TV contra la pared u otra parte sólida cuando asegure los SOPORTES DE MONITOR. POR NINGUNA RAZÓN coloque la Televisión boca abajo en el piso, ésto puede producir un daño permanente.

NOTA: Si montará su TV a la pared, continúe al PAGINA 19 una vez que se complete su instalación de los soportes de monitor.

Para montar el Marco en Televisiones con respaldo curvo /desnivel

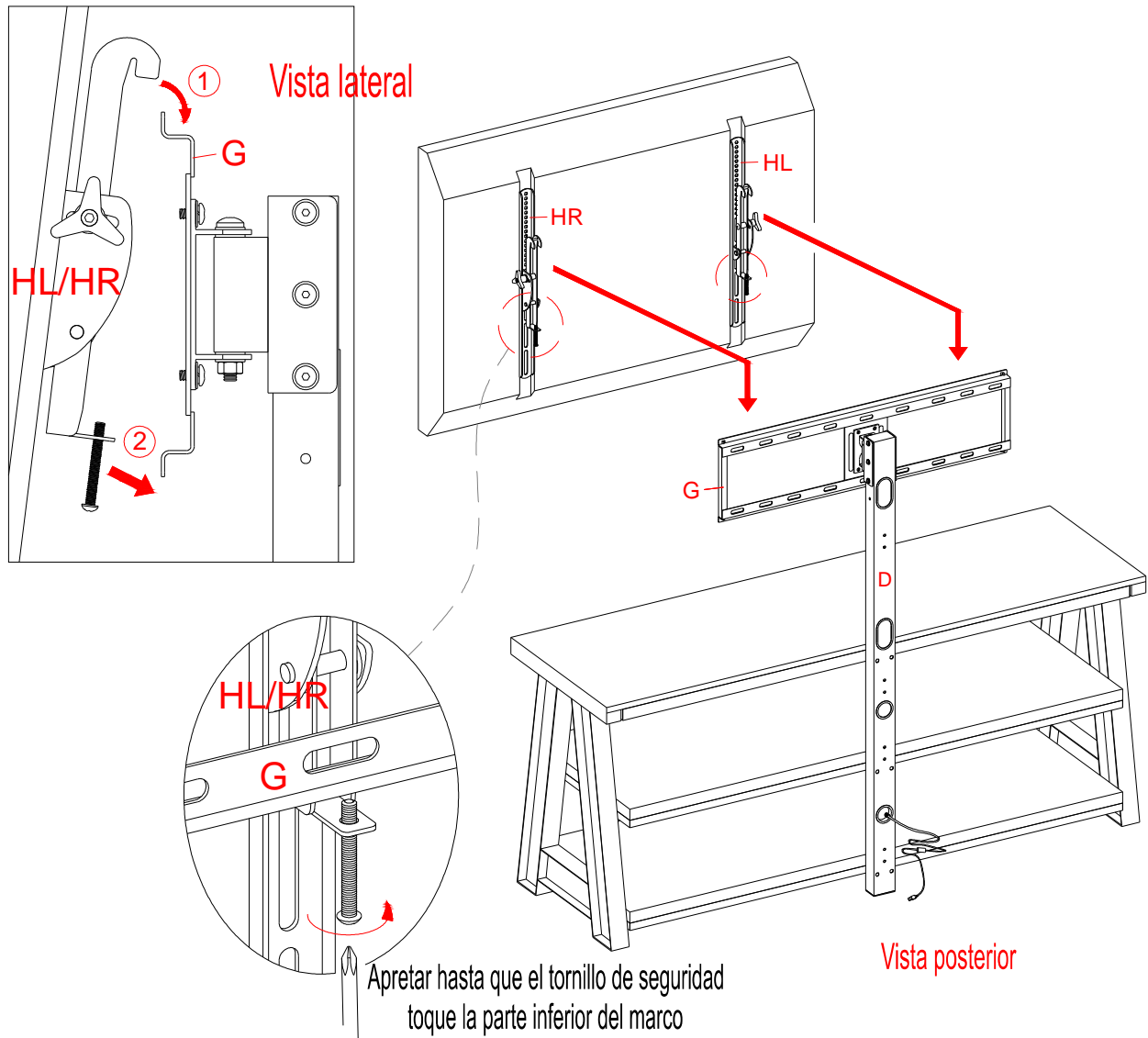


17. Determine el diámetro correcto de tornillos que utilizará en su televisión atornillando con sus manos para asegurar que entren bien, si encuentra resistencia detengase inmediatamente. Si no encuentra el tornillo adecuado diríjase a su tienda de ferretería local para el mismo.
18. Cuando determine el diámetro correcto del tornillo a utilizar, siga el diagrama apropiado de abajo, asegure el tornillo corto y arandelas junto con el soporte de monitor (HL / HR), en las inserciones roscadas que están en la parte superior de la Televisión.

NOTA: Recarge la TV contra la pared u otra parte sólida cuando asegure los SOPORTES DE MONITOR. POR NINGUNA RAZÓN coloque la Televisión boca abajo en el piso, esto puede producir un daño permanente.

NOTA: Si montará su TV a la pared, continúe al PAGINA 19 una vez que se acomplete su instalación de los soportes de monitor.

Instructivo de ensamble para flotador giratorio



ASEGÚRESE QUE LOS TORNILLOS ESTEN FIRMES Y ESTAN EN UN ANGULO DE 90 GRADOS Y NIVELADOS PARA VERIFICAR EL MARCO DE MONTAJE ESTA AL NIVEL PREVIO A LA INSTALACIÓN DE LA TV.

19. Una vez que los soportes del monitor (HL/HR) están fijados a la parte posterior del televisor, pida ayuda para poner la TV en el marco de montaje (G). Poner los ganchos de los soportes sobre el marco y bajarlos sobre las barras del Marco de Montaje para asegurarse que los soportes se fijan bien en el marco. Centrar la TV enseguida.

NOTA: Afloje el perno de la cerradura ya conectadas en los soportes de monitor para asegurarse de un ajuste fácil en los ganchos de abajo.

20. Centre la televisión y apriete los dos pernos de seguridad con un destornillador estrella largo hasta que llegan abajo del marco de montaje (G) para fijarlo en su lugar.

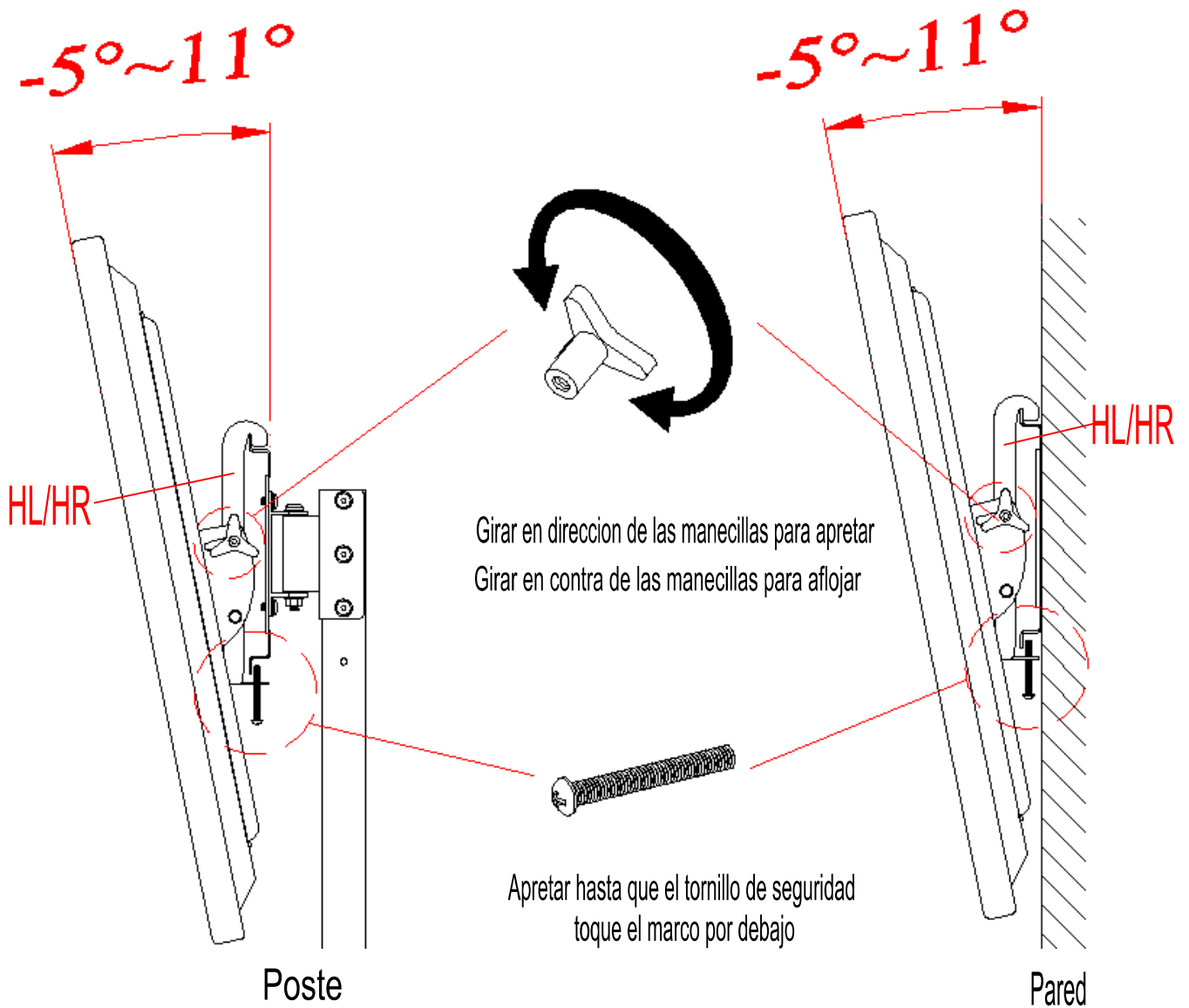
Hable para re-emplazo de partes o asistencia 1-866-942-5362

Whalen Furniture Manufacturing

Página 15

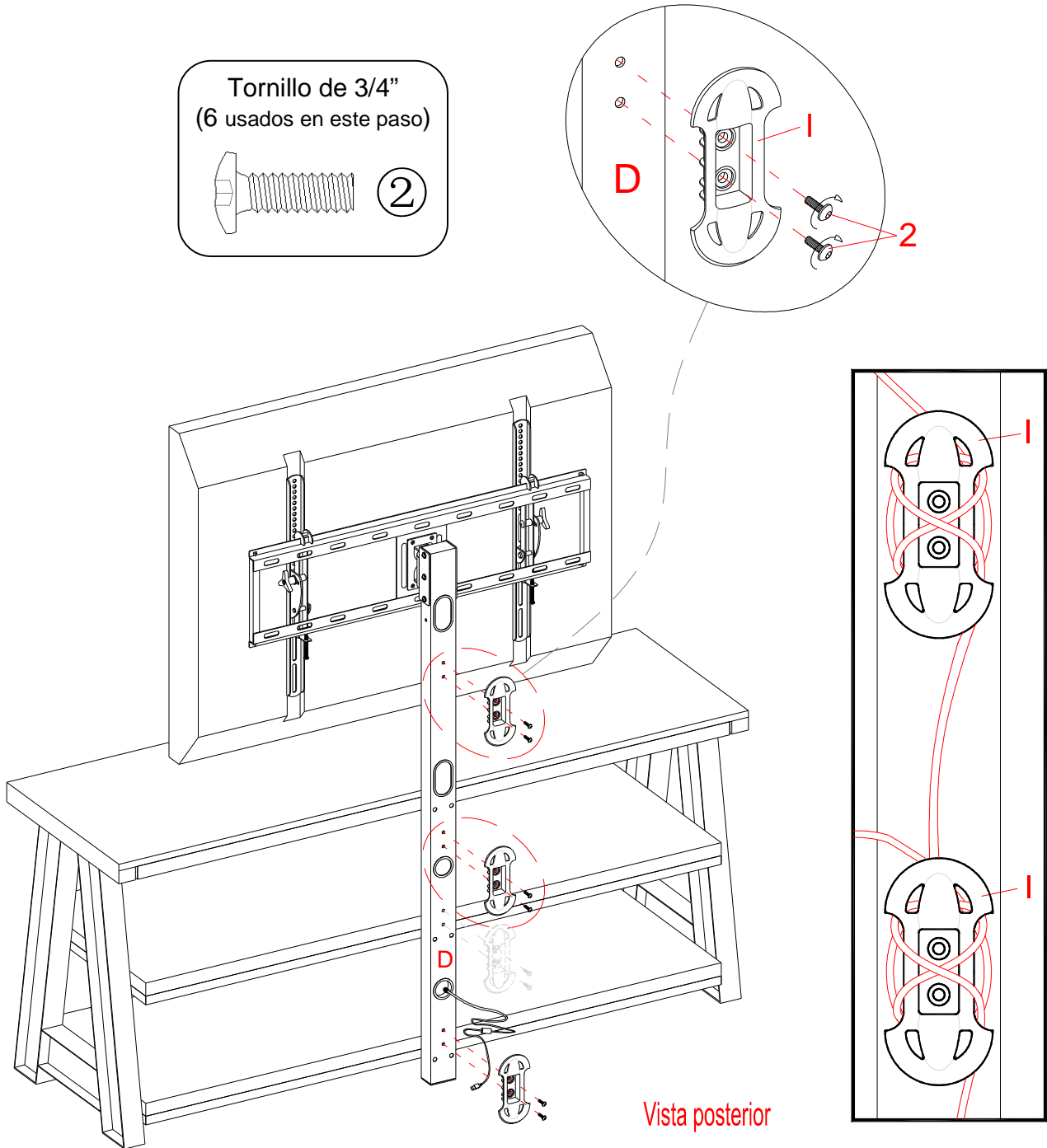
Fábrica No. 16434

Instructivo de ensamble para flotador giratorio



21. Los soportes del monitor (HL / HR) pueden inclinarse hasta 11° hacia abajo y 5° hacia arriba, dependiendo de su posición de visualización óptima. Mantenga la llave Allen de 3/16" adjunta para que las perillas de ajuste de inclinación en el futuro estén bien apretadas.

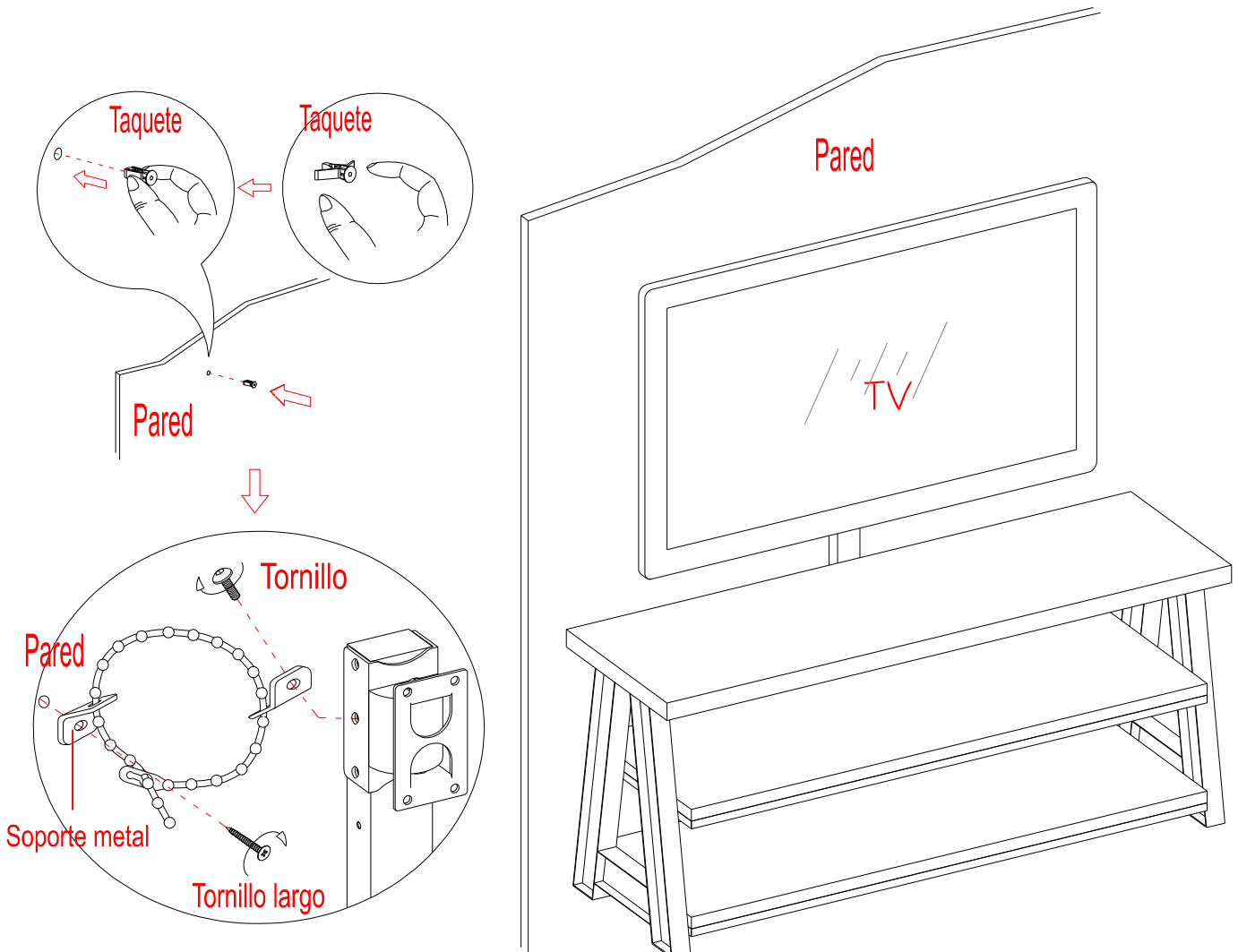
Instructivo de ensamble para flotador giratorio



22. Fijar 3 guías para cable (I) en la parte posterior del poste (D) con los tornillos de 3/4" (2).

NOTA: Puede usar las guías para cable para organizar el cableado de sus aparatos, manteniéndolos organizados y centrados.

Instructivo de ensamble para flotador giratorio



Herramienta requerida: Llave Allen (proporcionada), Desarmador de Cruz, Mazo, Taladro, Broca de 3/8 de pulgada (9,5 mm).

23. Cuidadosamente mueva la consola y colocarla en la posición deseada en la pared. Ahora, siga las instrucciones impresas en la bolsa de plástico que contiene el juego de restricción de movimiento para el poste (D) y la pared.

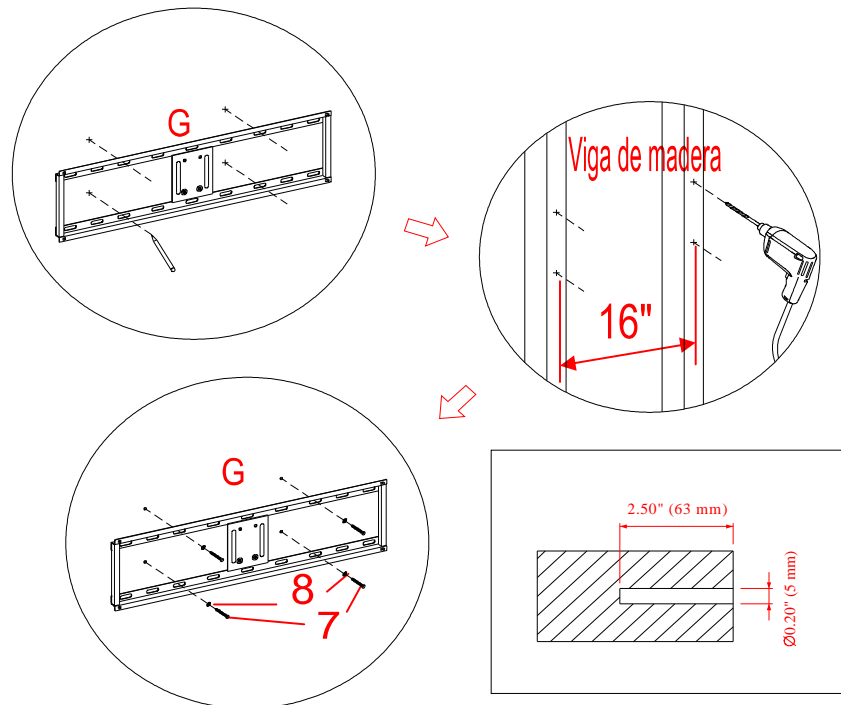
NOTA: Debe instalar el herraje de restricción de movimiento con la unidad en uso para evitar cualquier accidente o daño a la unidad.

24. Usted puede disfrutar de su centro de entretenimiento para el hogar ahora. Gírelo de izquierda o derecha para el control de visualización óptima.

ALTO

Los pasos siguientes son solo para en caso de querer montar su TV en la pared. Si ya monto su TV en el Marco Giratorio o planea poner su TV directamente sobre la consola, no tomar en cuenta los pasos siguientes.

Instructivo de Ensamble para Marco de Montaje Universal Instalando el Marco a una pared de Madera



NOTA: Si esta montando esta TV a una pared con Ladrillo, Concreto o Bloque de Concreto, no continúe en esta sección. Este ensamblaje requiere un taladro eléctrico, nivelador y un localizador de montantes (no incluidos).

25. Usar un buscador de barrotes, para localizar los bordes de las vigas de madera. Buscar la línea central de cada barrote y trazar una línea vertical de referencia en la pared sobre cada uno de ellos. Coloque el marco de montaje (G) y el nivel contra la pared donde va a montar el televisor. utilizando el marco de montaje (G) como plantilla, marque cuatro puntos de los orificios (2 arriba, 2 en la parte inferior) con un lápiz en la línea vertical de referencia, que acaba de dibujar.
26. Con un taladro eléctrico (no incluido) taladre unos agujeros de 3/16" de diámetro de por lo menos 2 ½ pulgada de profundidad en los cuatro puntos de perforación. Mientras se mantiene la placa de soporte en su lugar, sin apretar el tornillo largo (7).
27. Asegurar el marco de montaje (G) a la pared con los tornillos largos (7) y arandelas (8) en los puntos de perforación. Apriete los tornillos con firmeza, pero tenga cuidado de no apretar en exceso.



ADVERTENCIA

No apriete los Tornillos demasiado. Apriete solo hasta donde la Arandela esté presionada completamente hacia el Marco y el Tornillo. Si hay alguna capa de hoja de yeso o otro material, este puede que no sea mayor a 5/8" de grueso. No seguir esta recomendación puede causar daño a la propiedad o a la persona.

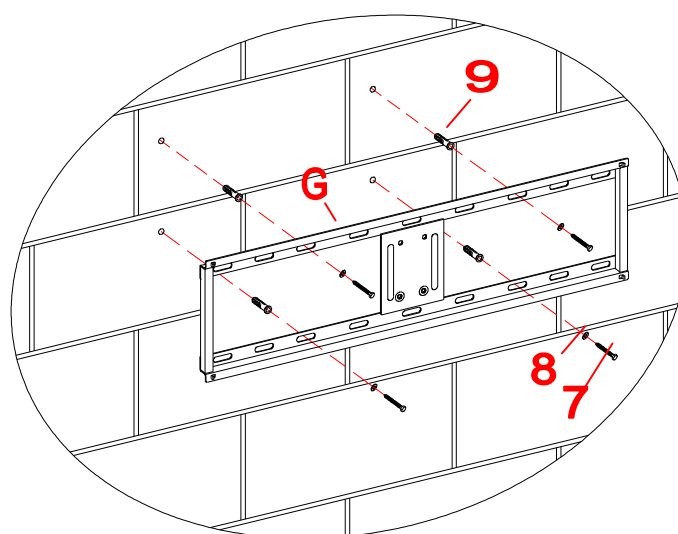
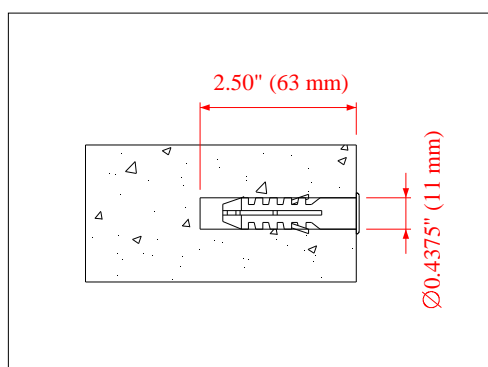
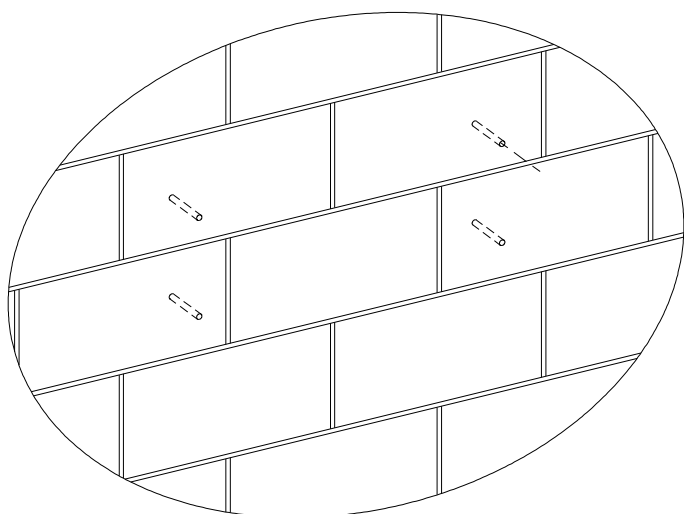
Hable para re-emplazo de partes o asistencia 1-866-942-5362

Whalen Furniture Manufacturing

Página 19

Fábrica No. 16434

Instructivo de Ensamble de Marco de Montaje para Ladrillo, Concreto o Bloque de Concreto



⚠ PELIGRO Máxima carga 135 lb (61, 2 kg)

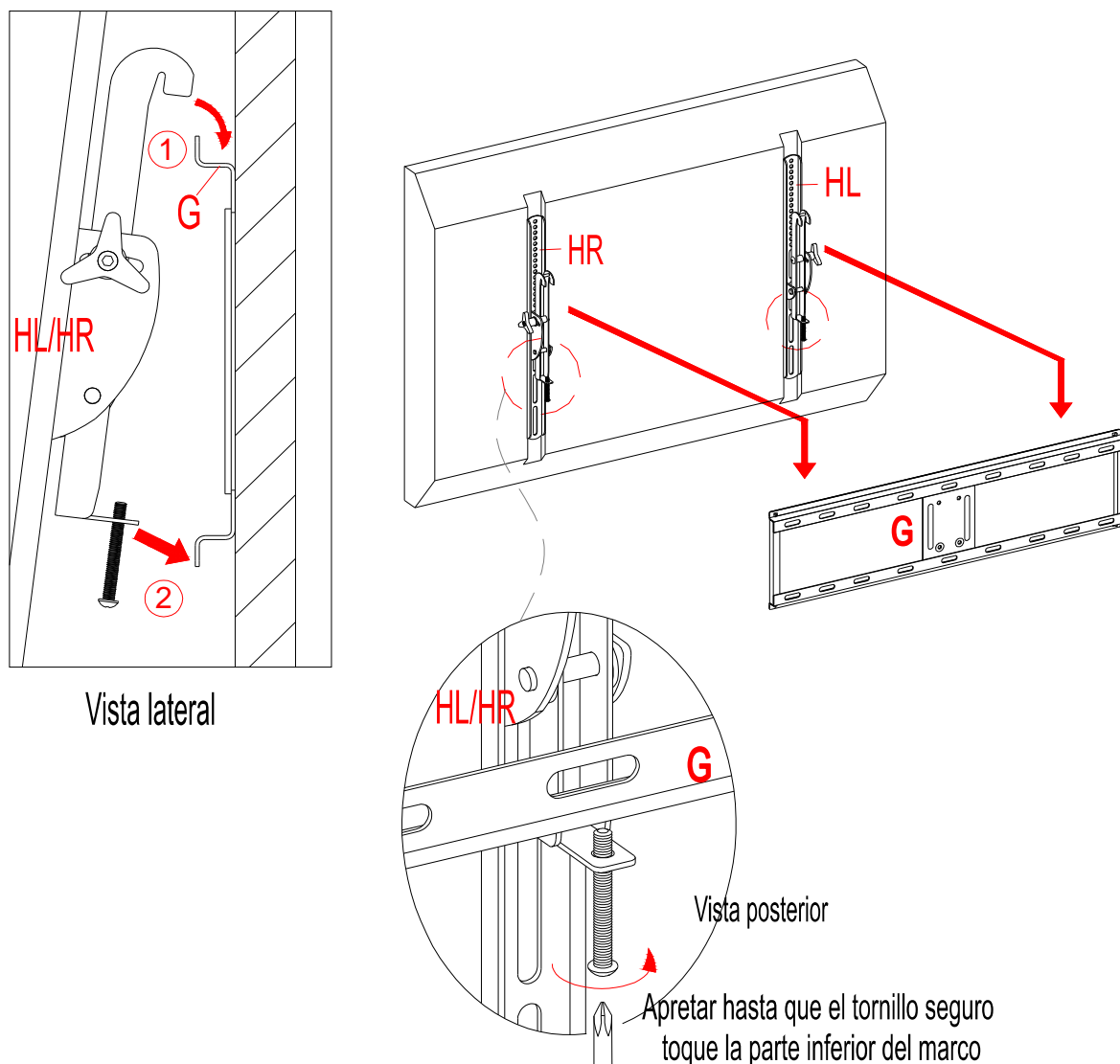
⚠ ADVERTENCIA Taquetes para concreto deben ser utilizadas unicamente para concreto **NUNCA** en tabla roca.

NOTA: Si esta montando esta TV a una pared con barrotes de madera, no continúe en esta sección. Este ensamblaje requiere un taladro eléctrico y un nivel de goma (no incluidos).

28. Empiece por colocar el marco de montaje (G) contra la pared donde usted quiera montarlo. Usando el soporte ancho para televisor como base, marque con lápiz 4 puntos para taladrar.
29. Con un taladro eléctrico (el cual no está incluido) en su menor fuerza de ajuste, taladre agujeros de 7/16" (11 mm) de diámetro a por lo menos 6,35 cm de profundidad. Inserte los taquete para concreto (9) en los agujeros taladrados anteriormente hasta que estén al ras con la pared.
30. Coloque el marco de montaje (G) en la posición que desee contra la pared. Asegúrelo a la pared con los seis tornillos (7) y los arandelas (8) en los puntos de taladro. Ajuste los tornillos firmemente, pero tenga cuidado de no ajustar demasiado.

Hable para re-emplazo de partes o asistencia 1-866-942-5362

Instructivo de ensamble



Vista lateral

Vista posterior

Apretar hasta que el tornillo seguro
toque la parte inferior del marco

31. Fije los soportes de monitor (HL/HR) a la parte trasera del televisor siguiendo los pasos 15 y 16, o 17 y 18, dependiendo del tipo de TV que usted posee.
32. Una vez que los soportes de monitor se unen a la parte trasera del televisor, pida ayuda para levantar la televisión hasta adjuntar los soportes de monitor en el marco de montaje (G). Ajuste los ganchos en los soportes de monitor sobre el bastidor de montaje y luego bajarlos a las barras del bastidor de montaje. Seguir en el centro de la televisión.
33. Cuando el televisor está en su posición deseada, apriete los dos tornillos de bloqueo con un destornillador estrella largo hasta que lleguen a la parte inferior del marco de montaje (G) para asegurarse de que su TV es seguro y seguro en la pared.
34. Coloque la consola reunidos bajo el televisor. Por último, conecte los cables A/V y los cables de alimentación al televisor. Ya está listo para disfrutar de su montaje en pared de pantalla plana de TV.

Hable para reemplazo de partes o asistencia 1-866-942-5362

Whalen Furniture Manufacturing

Página 21

Fábrica No. 16434

Mantenimiento y Cuidados

- Use una toalla suave y limpia para evitar daños y rayaduras.
- Uso de cera para pulir muebles no es necesario. Si desea usar cera cheque en una area que no sea visible para checar su funcionamiento.
- Usar solvents de cualquier tipo puede dañar el terminado del mueble.
- Nunca use agua para limpiar la unidad, ya que le puede dañar el terminado.
- Siempre utilice protección para vasos cuando ponga sobre la unidad.
- Líquidos derramados deben limpiarse inmediatamente, con una toalla suave evitando tallar.
- Siempre utilizar protectores en caso de poner cosas calientes. El calor puede provocar una reacción química en el terminado y dañarlo.
- Manchas o marcas de crayones serán difíciles de remover.
- En caso que su unidad sea manchada durante el uso le recomendamos hablar a un profesional para que le ayude.
- Checar Tornillos periódicamente y apretar en caso necesario.

Más recomendaciones para el cuidado de su Mueble

Es lo mejor mantener la unidad en una area de clima controlado. Temperatura extrema y cambios de humedad pueden causar cambios como partes pandas, molduras que se contraigan o que la madera se raje. Es recomendable mantener la unidad lejos del sol directo ya que puede dañar el terminado.

Cuidados adecuados y limpieza pueden extender la vida útil de su unidad. Siga estas recomendaciones y mantendrá su mueble en buenas condiciones de uso por muchos años.

Un Plumón se incluyó para reparar cualquier pequeño daño que pueda ocurrir durante el ensamble o el envío.

Esperamos que disfrute su mueble por muchos años.
Gracias por su compra!

GARANTIA DE CALIDAD

Nosotros estamos seguros que Usted se encontrará feliz con la compra de este producto de Whalen Furniture.

Si este producto tiene algún defecto de ensamblado o material o si tiene alguna falla en uso normal, Nosotros lo repararemos o lo re-emplazaremos hasta por un año a partir de la fecha de compra. Todo producto de Whalen Furniture es diseñado para alcanzar sus expectativas más altas. Nosotros le garantizamos que inmediatamente podrá ver el valor de nuestra mercancía de la más alta calidad.

Esta garantía le proporciona derechos legales específicos y tal vez tenga otros derechos que varían de Estado a Estado.

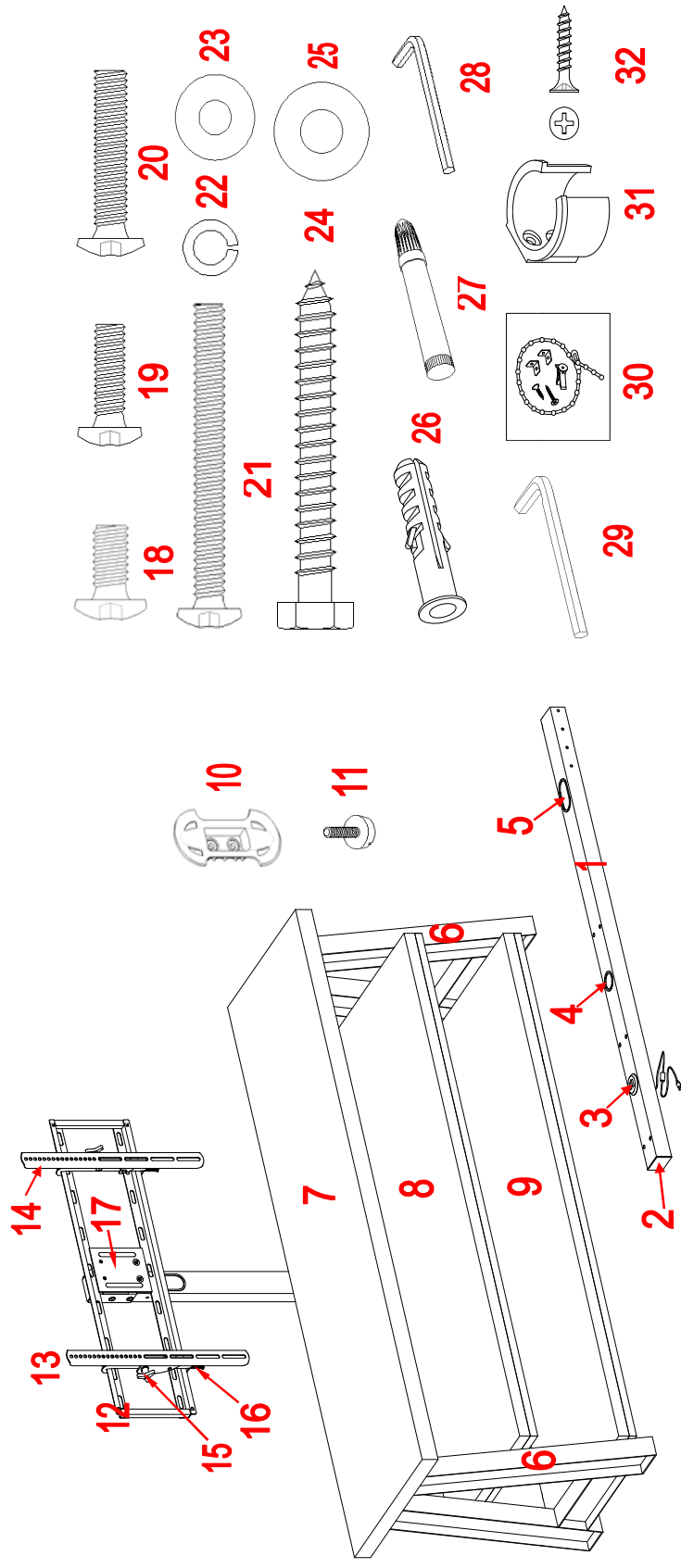
Servicio al Cliente: 1-866-942-5362
8:30 a.m. - 4:30 p.m. PST Lunes a Viernes

www.whalenstyle.com

Hable para re-emplazo de partes o asistencia 1-866-942-5362

SI REQUIERE ORDENAR PARTES DE R-EMPLAZO POR FAVOR UTILIZAR LA LISTA INFERIOR

Consola para TV Mercer 3-en-1™ (BH15-084-899-02)



*BH15-084-899-02-1-S	Poste	*BH15-084-899-02-18-1/2B	Tornillo de 1/2"
*BH15-084-899-02-2-SEC	Tapa de poste	*BH15-084-899-02-19-3/4B	Tornillo de 3/4"
*BH15-084-899-02-3-USBH	Centro de USB	*BH15-084-899-02-20-1 1/4B	Tornillo de 1-1/4"
*BH15-084-899-02-4-RPG	Ojal redondo de plástico	*BH15-084-899-02-21-2 1/4B	Tornillo de 2-1/4"
*BH15-084-899-02-5-OPG	Ojal ovalado de plástico	*BH15-084-899-02-22-LW	arandela presión
*BH15-084-899-02-6-L	Pata	*BH15-084-899-02-23-FW	Arandela plana
*BH15-084-899-02-7-TPWMF	Repisa superior	*BH15-084-899-02-24-2 1/2LB	Tornillo de 2-1/2"
*BH15-084-899-02-8-MSWMF	Repisa intermedia	*BH15-084-899-02-25-LFW	Arandela grande
*BH15-084-899-02-9-BSWMF	Repisa inferior	*BH15-084-899-02-26-CA	Taquete para concreto
*BH15-084-899-02-10-CW	Guía para cable	*BH15-084-899-02-27-TUP	Plumón
*BH15-084-899-02-11-FL	Nivelador	*BH15-084-899-02-28-M4AW	Llave Allen M4
*BH15-084-899-02-12-MF	Marco de montaje	*BH15-084-899-02-29-3/16AW	Llave Allen de 3/16"
*BH15-084-899-02-13-LMB	Soporte de monitor izquierdo	*BH15-084-899-02-30-TRHK	Juego de restricción de movimiento
*BH15-084-899-02-14-RMB	Soporte de monitor derecho	*BH15-084-899-02-31-PC	Gancho de plástico
*BH15-084-899-02-15-TAK	Manivela de ajuste de inclinación	*BH15-084-899-02-32-5/8WS	Tornillo de 5/8"
*BH15-084-899-02-16-LB	Tornillo seguro	*BH15-084-899-02-TVMK	Juego de montaje de TV
*BH15-084-899-02-17-SB	Soporte giratorio	*BH15-084-899-02-CH	Herraje completo