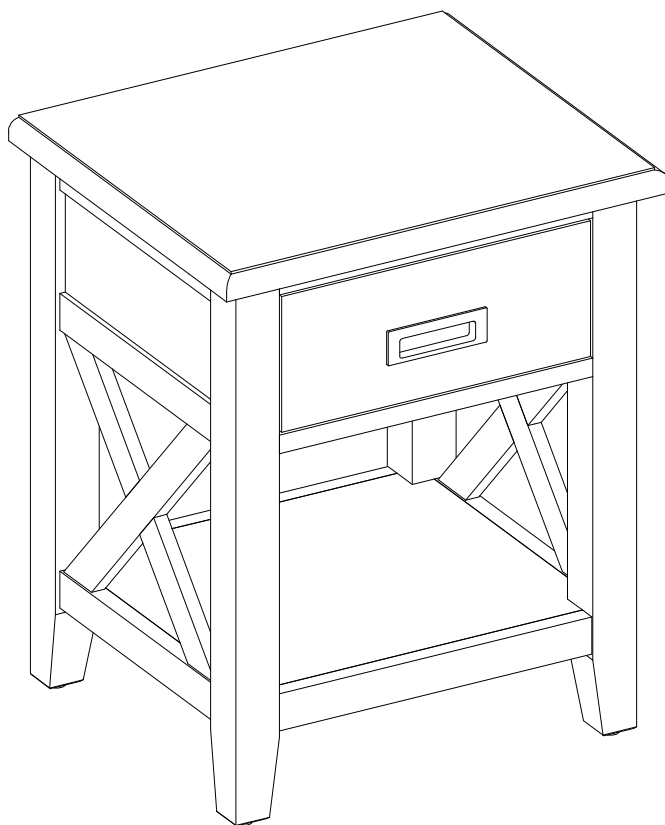


Maddox Crossing Nightstand

Stock # BH16-021-199-09



ADULT ASSEMBLY REQUIRED

If you have any questions regarding assembly or if parts are missing, DO NOT return this item to the store where it was purchased. Please call our customer service number and have your instructions and parts list ready to provide the model name, part name or factory number:

866-942-5362

Pacific Standard Time: 8:30 a.m. - 4:30 p.m., Monday - Friday

Or visit our web site 24 hours a day, 7 days a week for product assistance at

www.whalenstyle.com

Or e-mail your request to **parts@whalenfurniture.com**

**THIS INSTRUCTION BOOKLET CONTAINS IMPORTANT SAFETY INFORMATION.
PLEASE READ AND KEEP FOR FUTURE REFERENCE.**

Date 2016-07-05 Rev. 0001-A Factory: CTHAUP

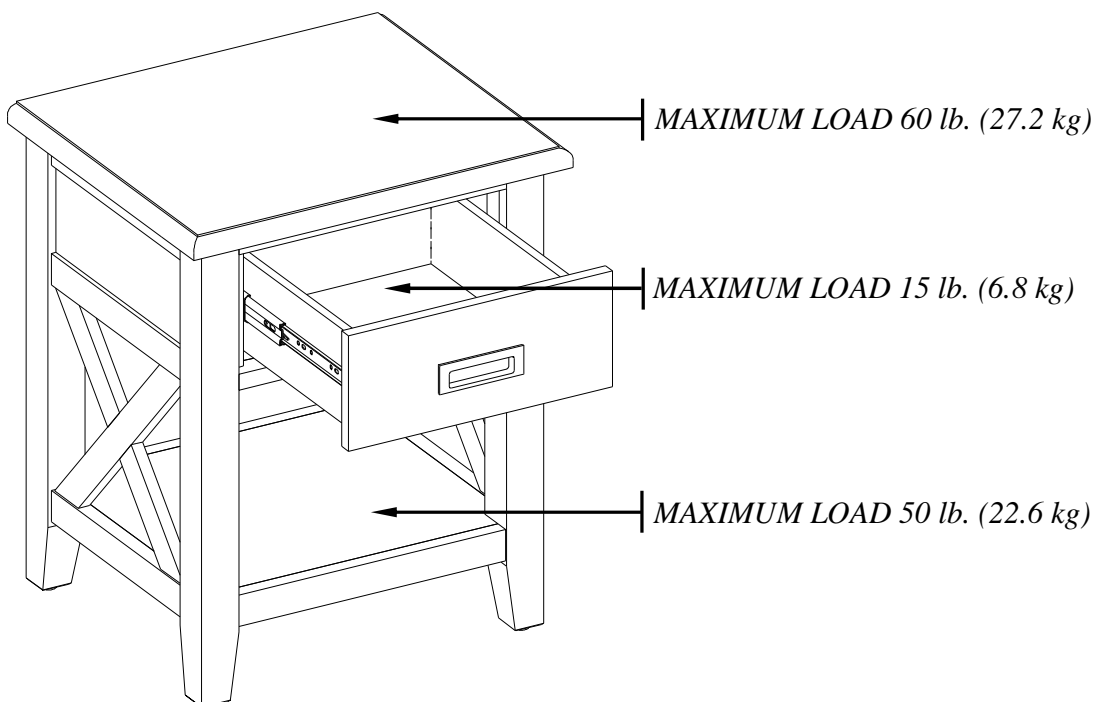
GENERAL INFORMATION & TIPS

1. This product is for indoor domestic use only.
2. Please read the Assembly Instructions prior to assembling this product.
3. To avoid damage, assemble the product on a non-abrasive surface such as a carpet surface.
4. Refer to your assembly manual for maximum weight capacities. Load drawers from the bottom to the top. Place heavier items in lower drawers. Unload the drawers from the top to the bottom before moving the furniture.
5. Do not push furniture, especially on carpeted floor. Have someone help you lift the item and place it in its new location.

Please make sure you have all parts before beginning assembly. Please wait until all steps are completed before tightening bolts. We recommend using two people for assembly.

MAXIMUM RECOMMENDED WEIGHT LOADS

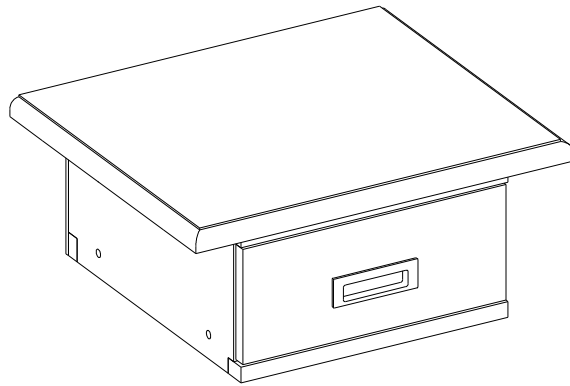
MANUFACTURER: Whalen Furniture Manufacturing
CATALOG: Maddox Crossing Nightstand (BH16-021-199-09)
MADE IN MALAYSIA



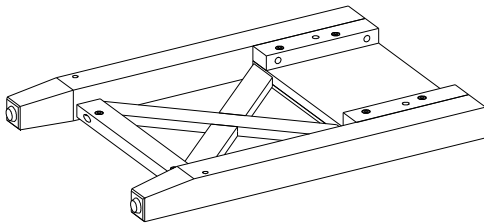
⚠ WARNING THIS UNIT IS INTENDED ONLY FOR USE WITHIN THE MAXIMUM WEIGHTS INDICATED. USE WITH LOAD HEAVIER THAN THE MAXIMUM WEIGHTS INDICATED MAY RESULT IN INSTABILITY, CAUSING POSSIBLE INJURY.

Parts and Hardware List

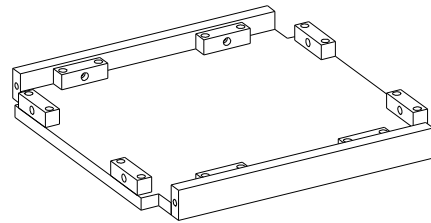
Please read completely through the instructions and verify that all listed parts and hardware are present before beginning assembly.



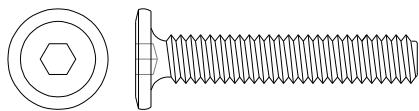
A- Nightstand Top (Qty. 1)



B- Leg (Qty. 2)



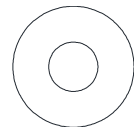
C- Bottom Shelf (Qty. 1)



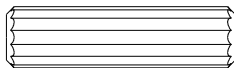
(1) M6 x 35 mm Bolt
(Qty. 10+1 extra)



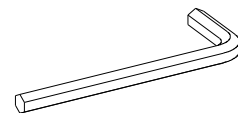
(2) Lock Washer
(Qty. 10+1 extra)



(3) Flat Washer
(Qty. 10+1 extra)



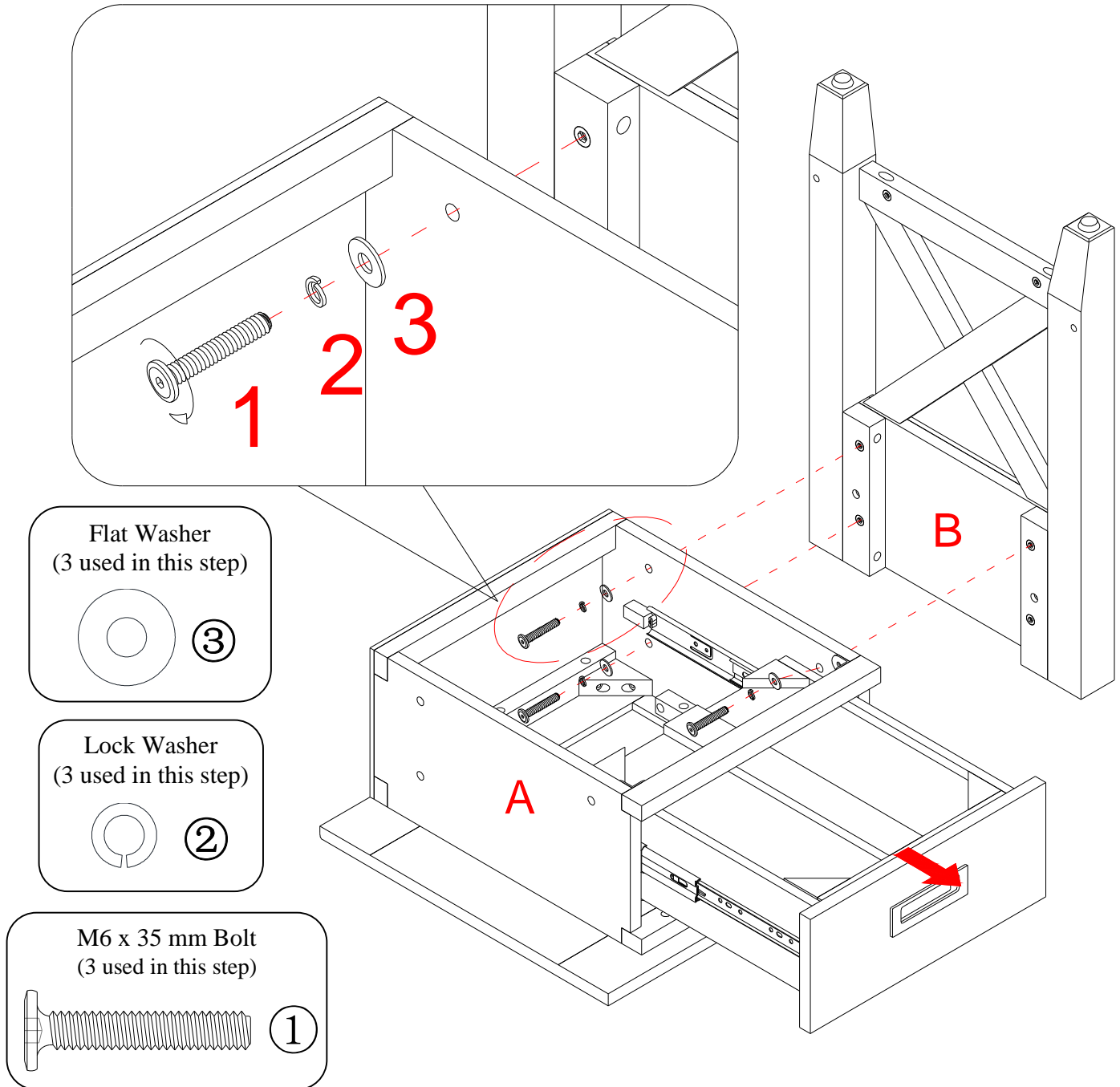
(4) M8 x 30 mm Wood Dowel
(Qty. 4+1 extra)



Allen Wrench
(Qty. 1)

Tools required: Allen wrench (provided).

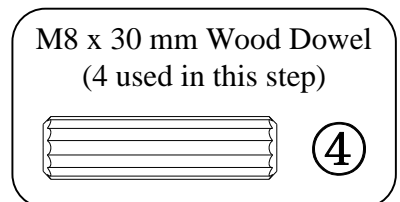
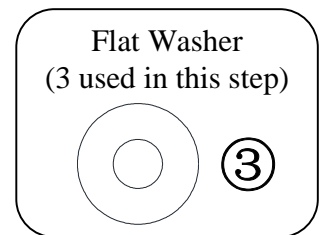
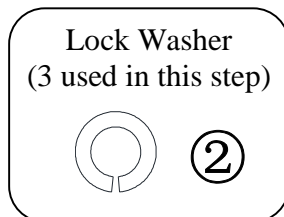
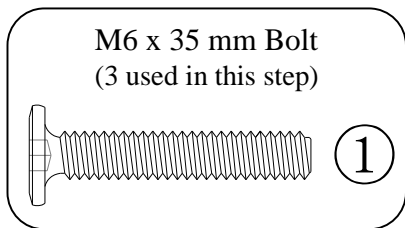
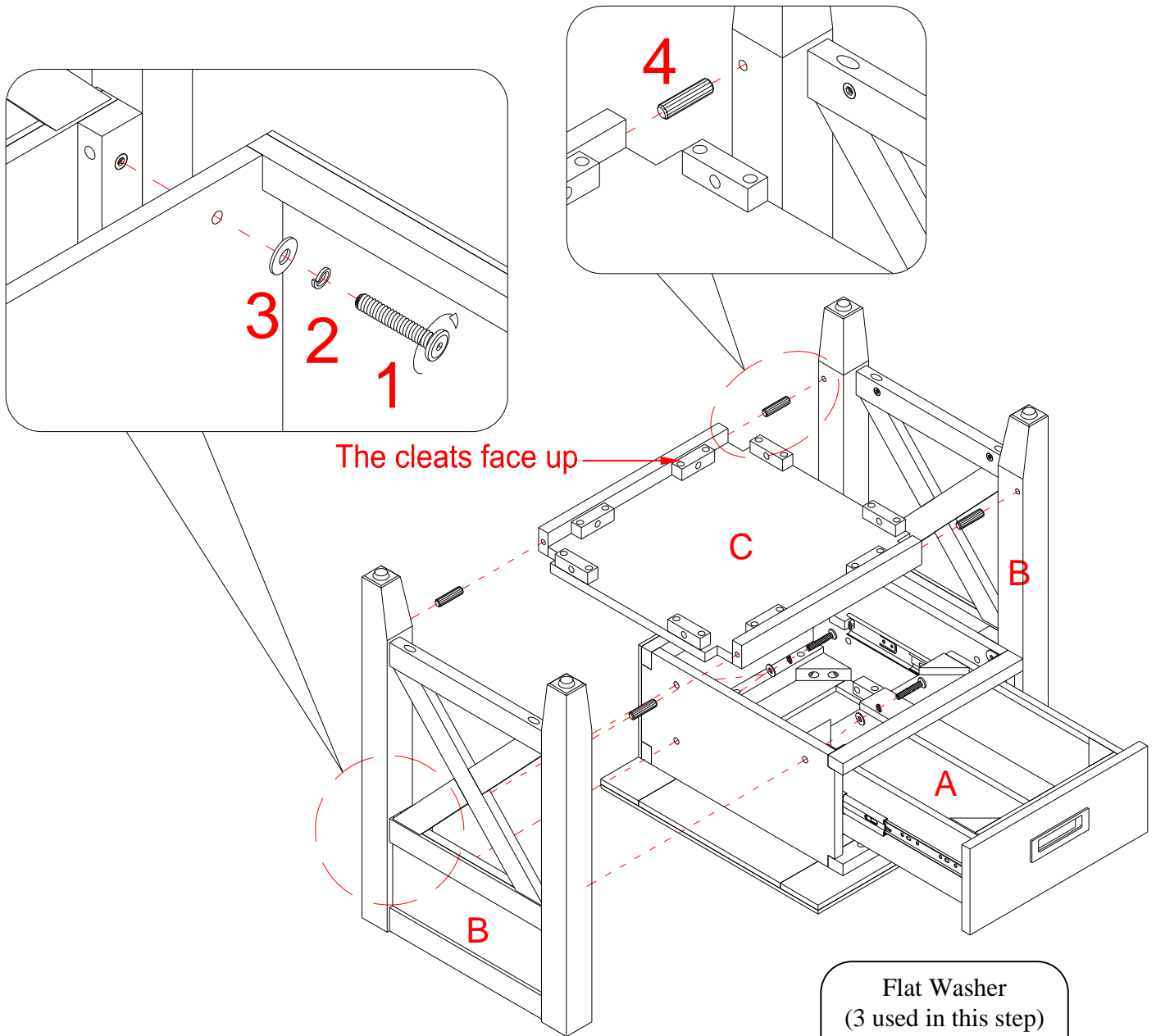
Assembly Instructions



⚠ WARNING DO NOT fully tighten the bolts or nuts initially until all the bolts or nuts are ready to assemble. To avoid causing damages to the thread, DO NOT over-tighten the nuts or bolts.

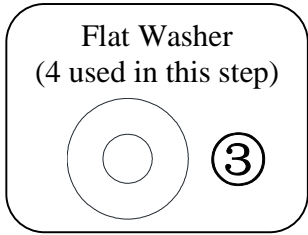
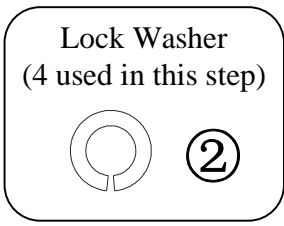
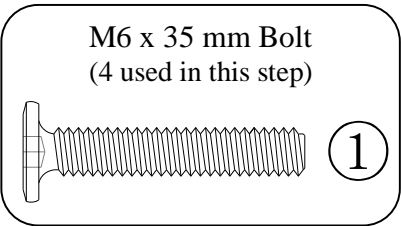
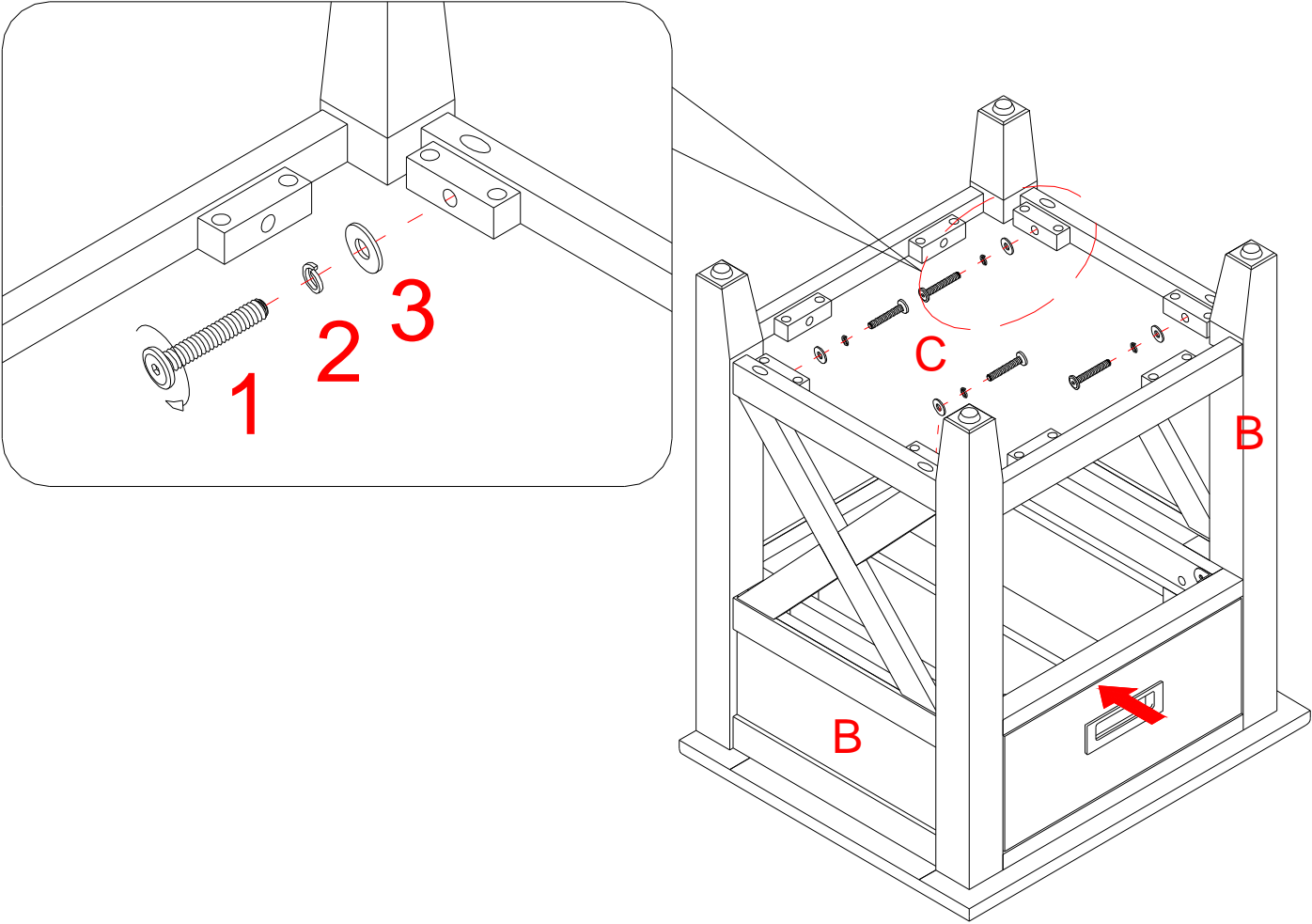
1. Unpack the unit and confirm that you have all the hardware and required parts.
2. Place the Nightstand Top (A) upside down on a level and protective surface. Pull the drawer all the way forward for the following steps (remove the drawer completely, if necessary).
3. Attach one Leg (B) to the Nightstand Top (A) with three 35 mm Bolts (1), three Lock Washers (2) and three Flat Washers (3). **DO NOT** fully tighten the bolts.

Assembly Instructions



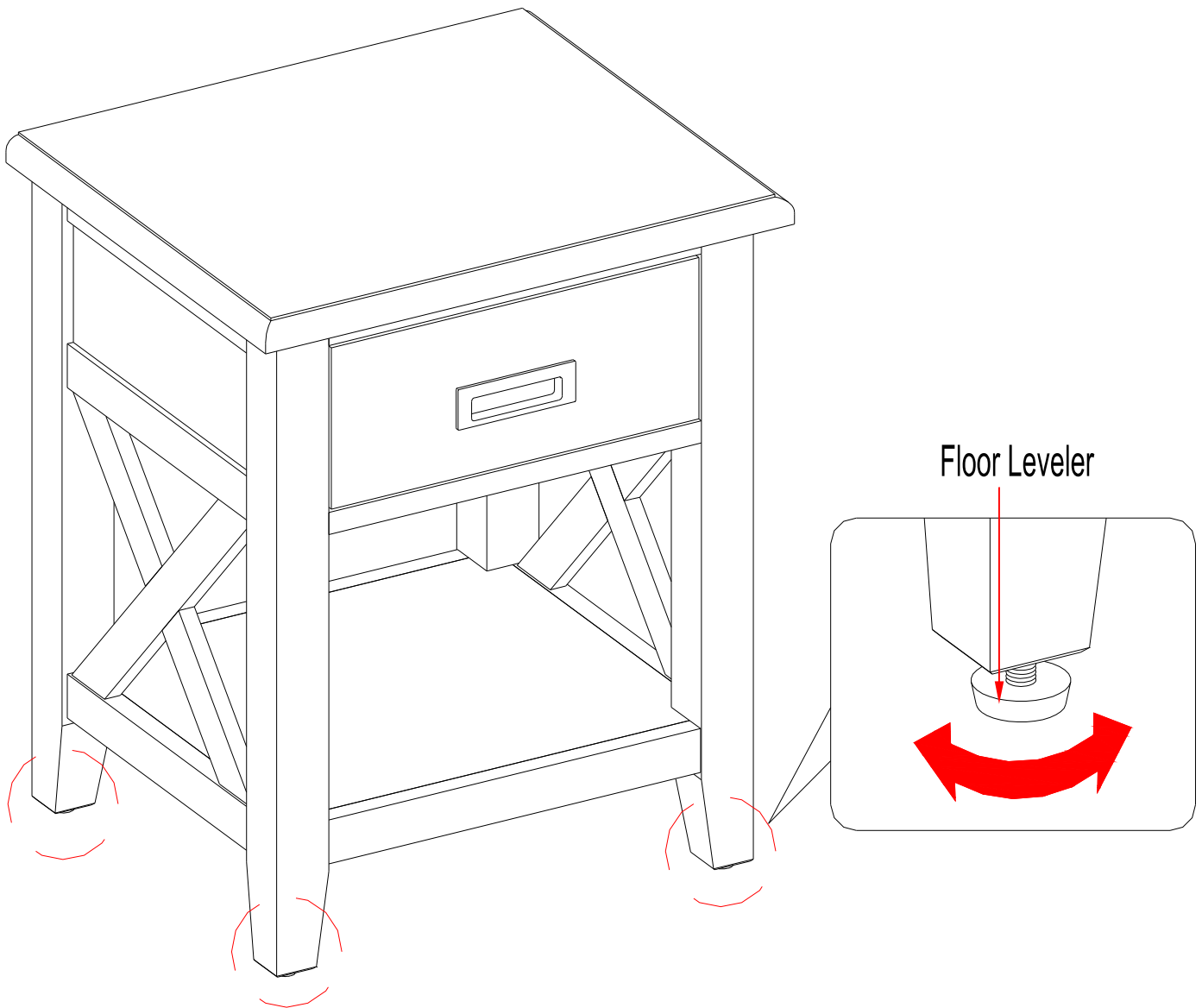
4. Attach the Bottom Shelf (C) to the assembled Leg (B) with two Wood Dowels (4).
5. Repeat the same procedure to attach the other Leg (B) at the opposite end.

Assembly Instructions



6. Fasten the Bottom Shelf (C) to the Legs (B) with four 35 mm Bolts (1) and four Washers (2 and 3).

Assembly Instructions



7. Ask for assistance to stand the assembled unit upright.
8. In case of uneven floors, adjust the pre-attached floor levelers at the bottom of the Legs to level the unit.
9. The nightstand is now ready for use.

Care and Maintenance

- Use a soft, clean cloth that will not scratch the surface when dusting.
- Use of furniture polish is not necessary. Should you choose to use polish, test first in an inconspicuous area.
- Using solvents of any kind on your furniture may damage the finish.
- Never use water to clean your furniture as it may cause damage to the finish.
- Always use coasters under beverage glasses and flowerpots.
- Liquid spills should be removed immediately. Using a soft clean cloth, blot the spill gently. Avoid rubbing.
- Always use protective pads under hot dishes and plates. Heat can cause chemical changes that may create spotting within the furniture finish.
- In the event that your furniture is stained or otherwise damaged during use, we recommend that you call a professional to repair your furniture.
- Check bolts/screws periodically and tighten them if necessary.

Further advice about wood furniture care

It is best to keep your furniture in a climate-controlled environment. Extreme temperature and humidity changes can cause fading, warping, shrinking and splitting of wood. It is advised to keep furniture away from direct sunlight as sun may damage the finish.

Proper care and cleaning at home will extend the life of your purchase. Following these important and helpful tips will enhance your furniture as it ages.

We hope you enjoy your purchase for many years.
Thank you for your purchase!

QUALITY GUARANTEE

We are confident that you will be delighted with your Whalen Furniture purchase.

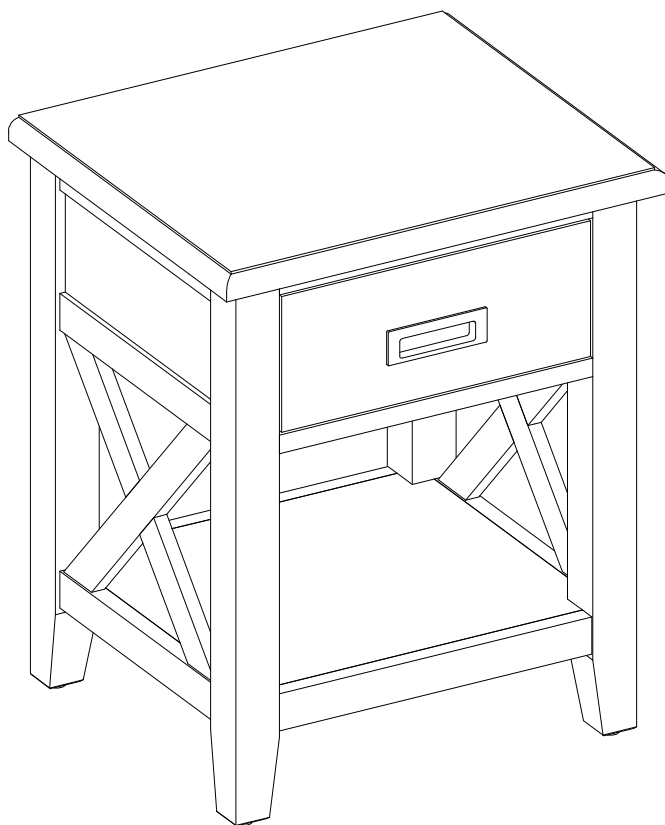
Should this product be defective in workmanship or materials or fail under normal use, we will repair or replace it for up to one (1) year from date of purchase. Every Whalen Furniture product is designed to meet your highest expectations. We guarantee that you will immediately see the value of our fine furniture.

This warranty gives you specific legal rights and you may also have other rights which vary from State to State.

Customer Service: 866-942-5362
8:30 a.m. - 4:30 p.m., PST, Monday to Friday
www.whalenstyle.com

Mesa de noche Maddox Crossing

Serie # BH16-021-199-09



ENSAMBLE REQUERIDO POR ADULTO

Si tienen alguna pregunta acerca del ensamble o si alguna parte está faltante, no retorne este producto a la tienda donde lo compró. Por favor llame a nuestro departamento de ayuda al cliente teniendo su instructivo y lista de partes para proveer el modelo, nombre de parte o el número de fábrica:

866-942-5362

Hora Estandar del Pacífico: 8:30 am - 4:30 pm de Lunes a Viernes

O visite nuestra página de Internet 24 horas al día, 7 días a la semana para asistencia

www.whalenstyle.com

O mande un correo electrónico a **parts@whalenfurniture.com**

**ESTE INSTRUCTIVO CONTIENE INFORMACION IMPORTANTE DE SEGURIDAD.
POR FAVOR LEA Y MANTENGA PARA USO FUTURO.**

Fecha 2016-07-05 Rev. 0001-A Fábrica: CTHAUP

INFORMACIÓN GENERAL, RECOMENDACIONES Y TRUCOS

1. Este producto es para uso doméstico e interiores solamente.
2. Por favor, lea las instrucciones de montaje antes de ensamblar este producto.
3. Para evitar daños, ensamble el producto en una superficie no abrasiva, como una superficie de la alfombra.
4. Consulte el manual de ensamble para la capacidad máxima de peso. Cargar los cajones desde la parte inferior hasta la parte superior. Coloque los artículos más pesados en los cajones inferiores. Descargar los cajones de la parte superior a la parte inferior antes de mover los muebles.
5. No empuje muebles, sobre todo en el piso alfombrado. Haga que alguien lo ayude a levantarlo y colocarlo en su nueva ubicación.

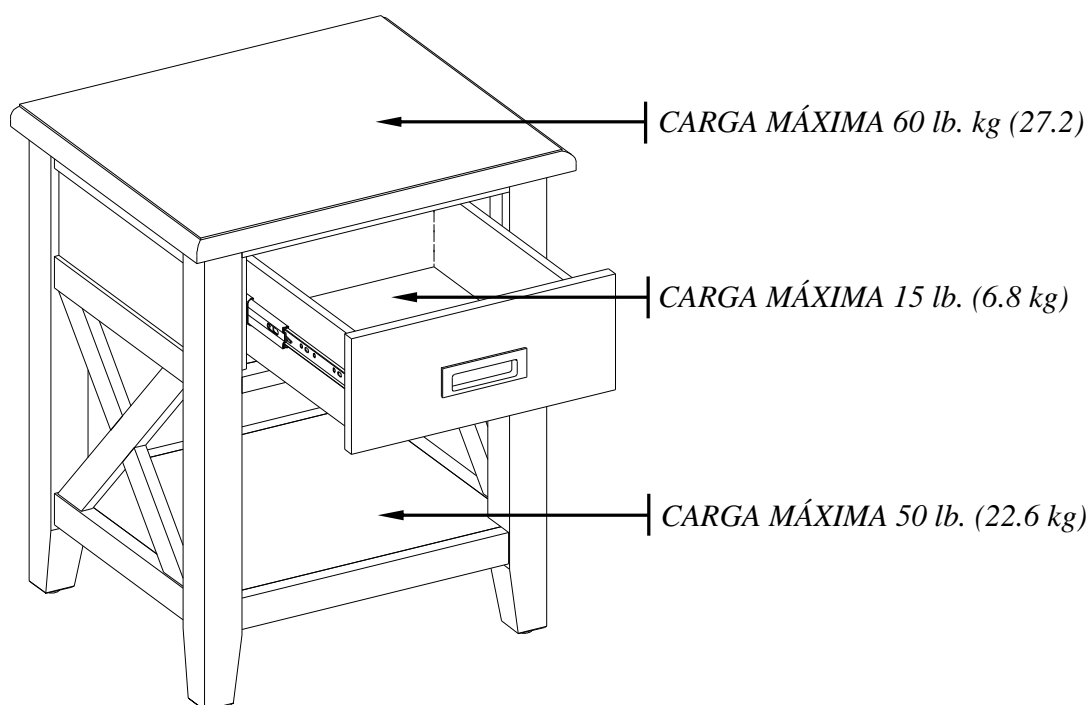
Por favor asegúrese de que tiene todas las piezas antes de comenzar el ensamble. Por favor, espere hasta que todos los pasos se han completado antes de apretar los tornillos. Recomendamos el uso de dos personas para el ensamble

MÁXIMA CARGA RECOMENDADA

FABRICANTE: Whalen Furniture Manufacturing

CATALOGO: Mesa de noche Maddox Crossing

HECHO EN MALAYSIA

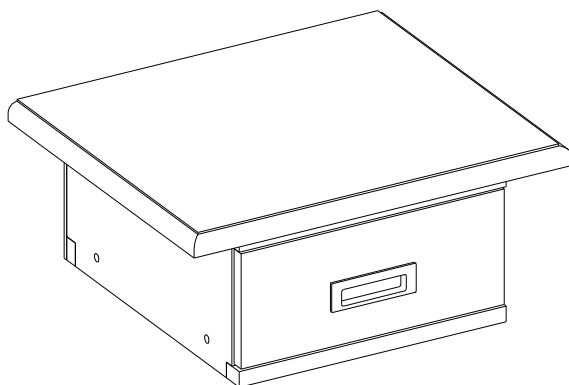


ADVERTENCIA

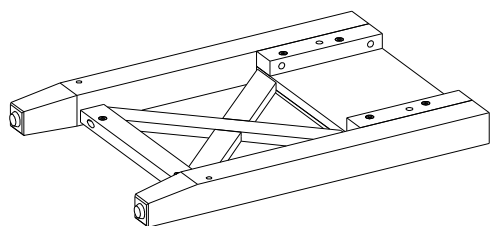
ESTA UNIDAD DEBE UTILIZARSE CON LOS PESOS MÁXIMOS INDICADOS. SI SE EXEDE EL PESO MÁXIMO, PODRIA RESULTAR EN UNA INESTABILIDAD DE LA UNIDAD CAUSANDO POSIBLES LESIONES.

Lista de Partes y material de ferretería

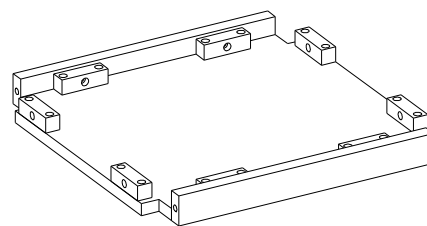
Por favor lea completamente las instrucciones y verifique que estén todas las partes y herraje antes de iniciar el ensamblado.



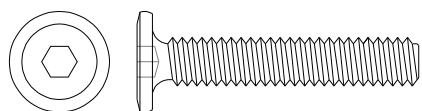
A- Superficie de tapa (Cant. 1)



B- Pata (Cant. 2)



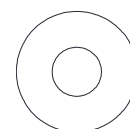
C- Repisa inferior (Cant. 1)



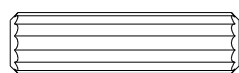
(1) Tornillo de M6 x 35 mm
(Cant. 10+1 extra)



(2) Arandela de presión
(Cant. 10+1 extra)



(3) Arandela plana
(Cant. 10+1 extra)



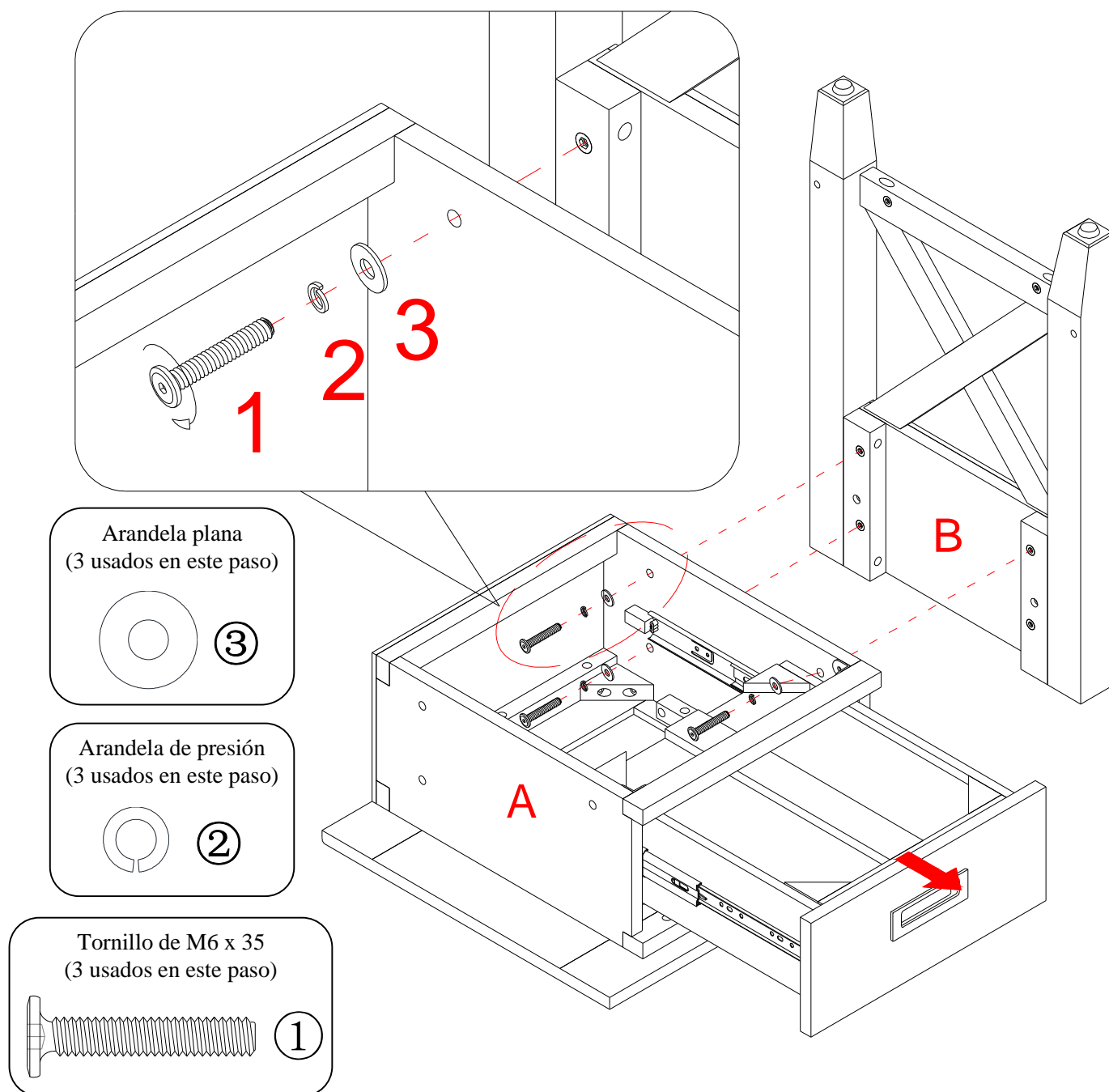
(4) Perno M8 x 30 mm de madera
(Cant. 4+1 extra)



Llave Allen
(Cant. 1)

Herramienta requerida: Llave Allen (proveida).

Instrucciones de ensamble

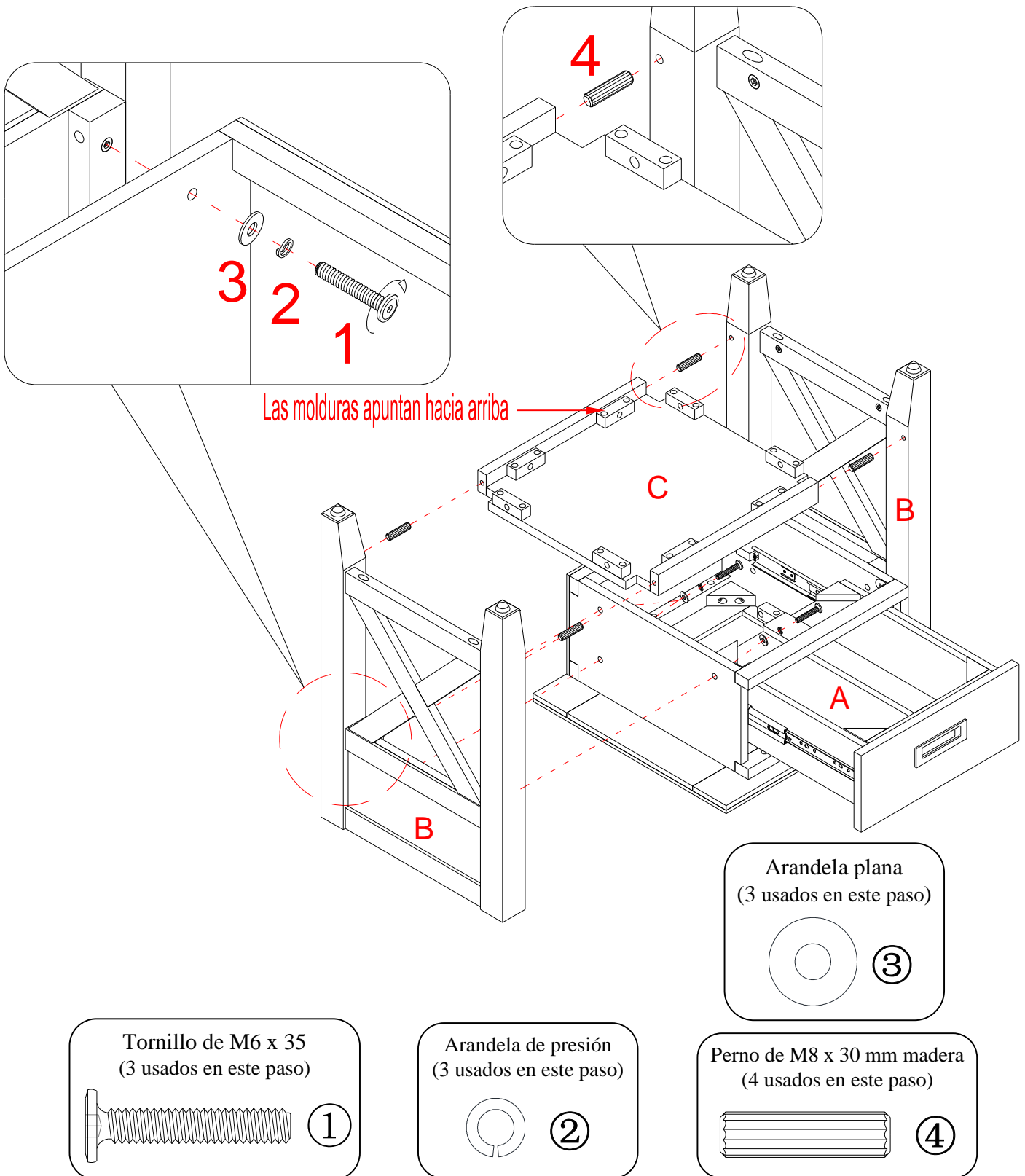


ADVERTENCIA

NO APRIETE completamente los tornillos o tuercas hasta que todas las partes estén ensambladas. Para evitar daños a la rosca no apriete demás los tornillos o tuercas.

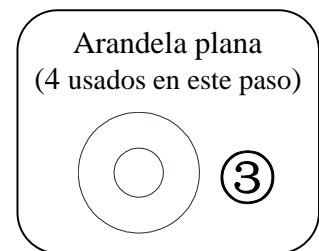
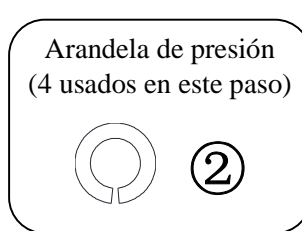
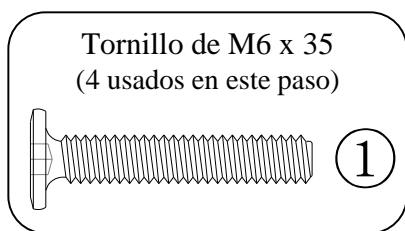
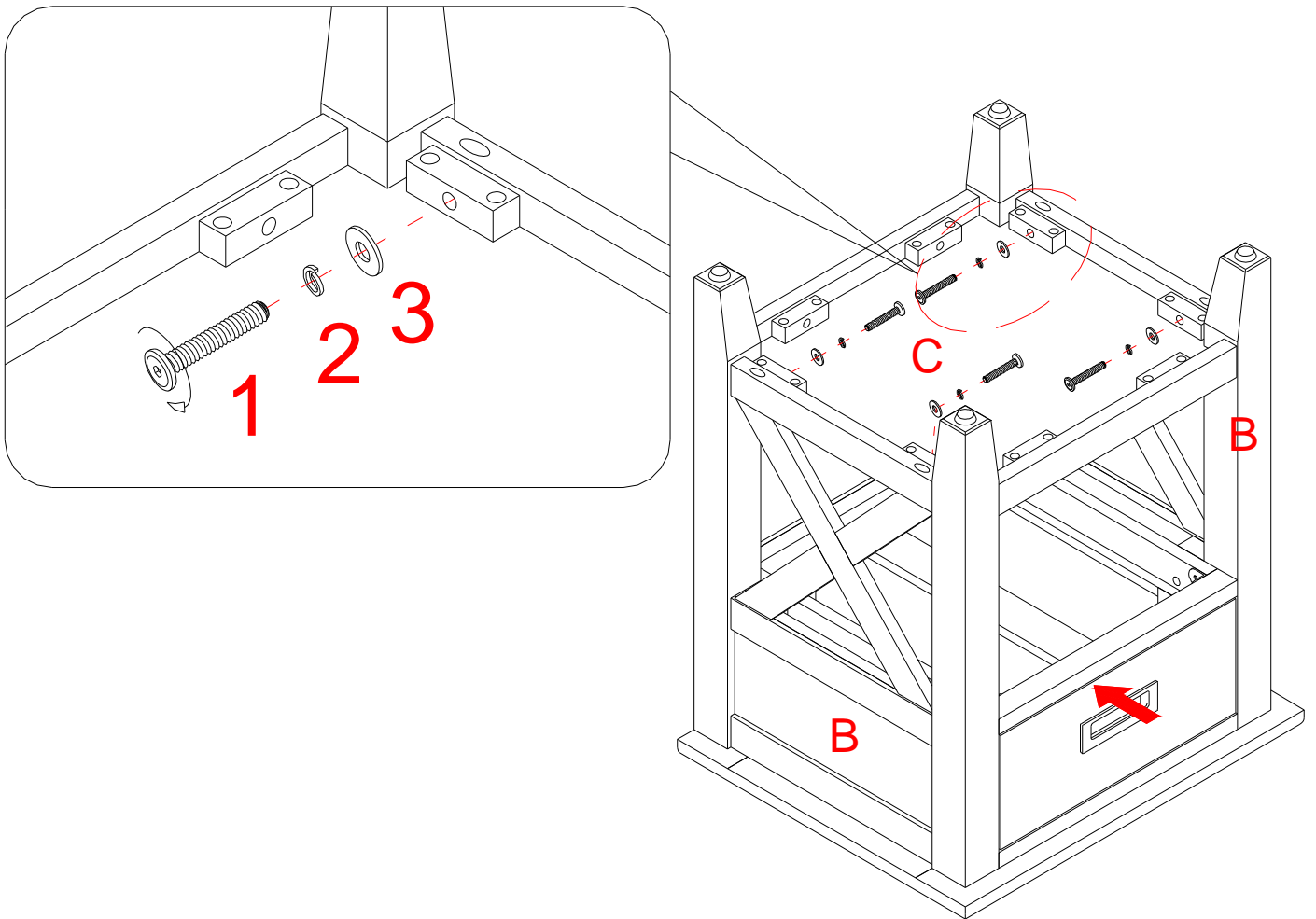
1. Desempacar la unidad y confirmar que se tiene todo el herraje y partes requeridas.
2. Coloque la superficie de tapa (A) boca abajo en una rea limpia y nivelada. Jale el cajón todo el camino hacia el frente para los pasos siguientes (remover el cajón completamente, si es necesario).
3. Asegurar la pata (B) a la superficie de mesa (A) con tres tornillos de 35 mm (1) y tres arandelas de presión (2) y tres arandelas plana (3). **NO APRETAR** completamente los tornillos.

Instrucciones de ensamble



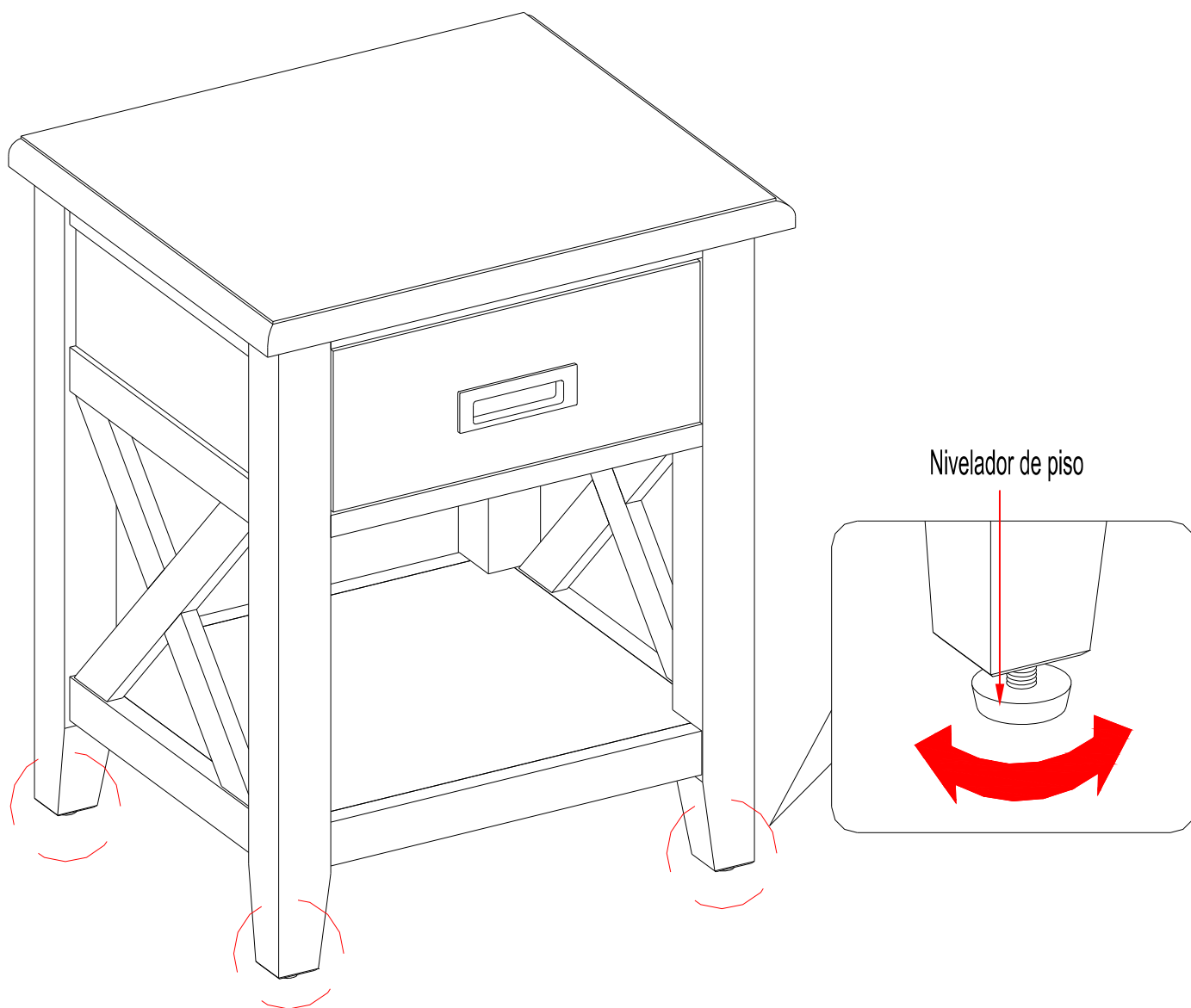
4. Fijar la repisa inferior (C) a la pata instalada (B) con dos pernos de madera (4).
5. Repetir el mismo proceso para adjuntar la otra pata (B) en el extremo contrario.

Instrucciones de ensamble



6. Apretar la repisa inferior (C) a las patas (B) con cuatro tornillos de 35 mm (1) y cuatro arandelas (2 y 3).

Instrucciones de ensamble



7. Pida ayuda para colocar la unidad en posición vertical.
8. En caso de irregularidades del suelo, ajuste los niveladores de pre-adjuntos en la parte inferior de las patas para nivelar la unidad.
9. La unidad está ahora lista para su uso.

Mantenimiento y Cuidados

- Use una toalla suave y limpia para evitar daños y rayaduras.
- Uso de cera para pulir muebles no es necesario. Si desea usar cera revisar que en una área que no sea visible para revisar su funcionamiento.
- Usar solventes de cualquier tipo puede dañar el acabado del mueble.
- Nunca use agua para limpiar la unidad, ya que le puede dañar el acabado.
- Siempre utilice protección para vasos cuando ponga sobre la unidad.
- Líquidos derramados deben limpiarse inmediatamente, con una toalla suave evitando tallar.
- Siempre utilizar protectores en caso de poner cosas calientes. El calor puede provocar una reacción química en el acabado y dañarlo
- En caso que su unidad sea manchada durante el uso le recomendamos hablar a un profesional para que le ayude.
- Revisar los pernos y tornillos periódicamente y apriételos si es necesario.

Más recomendaciones para el cuidado de su Mueble

Es lo mejor mantener la unidad en una area de clima controlado. Temperatura extrema y cambios de humedad pueden causar cambios como partes pandas, molduras que se contraigan o que la madera se raje. Es recomendable mantener la unidad lejos del sol directo ya que puede dañar el terminado.

Cuidados adecuados y limpieza pueden extender la vida útil de su unidad. Siga estas recomendaciones y mantendra su mueble en buenas condiciones de uso por muchos años.

Esperamos que disfrute su mueble por muchos años.
¡Gracias por su compra!

GARANTIA DE CALIDAD

Nosotros estamos seguros que Usted se encontrará feliz con la compra de esté producto de Whalen Furniture.

Si esté producto tiene algun defecto de ensamblado o material o si tiene alguna falla en uso normal, Nosotros lo repararemos o lo re-emplazaremos hasta por un año a partir de la fecha de compra. Todo producto de Whalen Furniture es diseñado para alcanzar sus expectativas más altas. Nosotros le garantizamos que inmediatamente podrá ver el valor de nuestra mercancía de la más alta calidad.

Está garantía le proporciona derechos legales específicos y talvez tenga otros derechos que varian de Estado a Estado.

Servicio al Cliente: 866-942-5362
8:30 a.m. - 4:30 p.m. PST Lunes a Viernes
www.whalenstyle.com