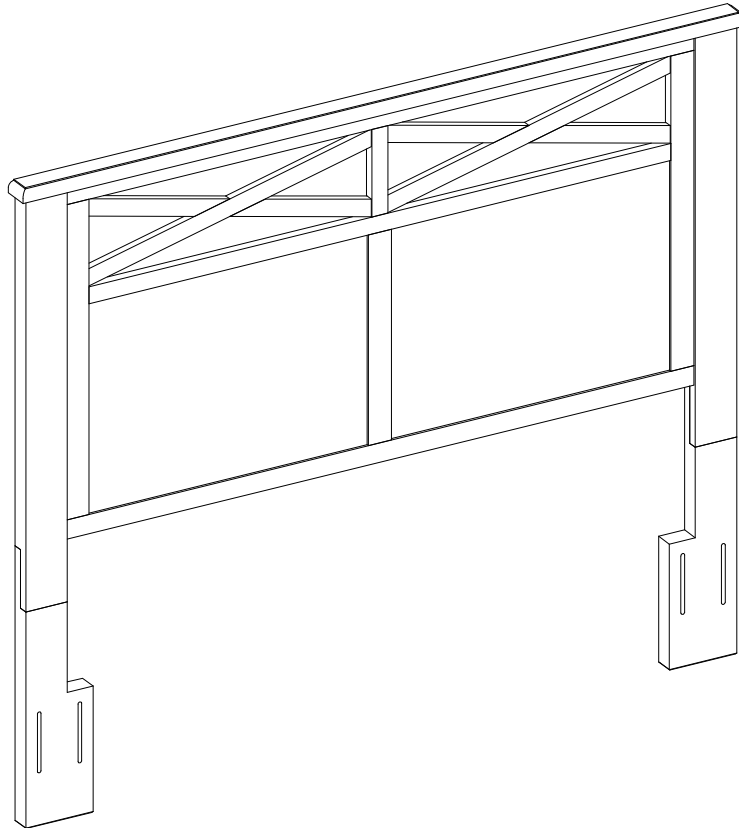


Maddox Crossing Headboard, Queen/Full

Stock # BH16-084-099-69



ADULT ASSEMBLY REQUIRED

If you have any questions regarding assembly or if parts are missing, **DO NOT** return this item to the store where it was purchased. Please call our customer service number and have your instructions and parts list ready to provide the model name, part name or factory number:

866-942-5362

Pacific Standard Time: 8:30 a.m. - 4:30 p.m., Monday - Friday

Or visit our web site 24 hours a day, 7 days a week for product assistance at

www.whalenstyle.com

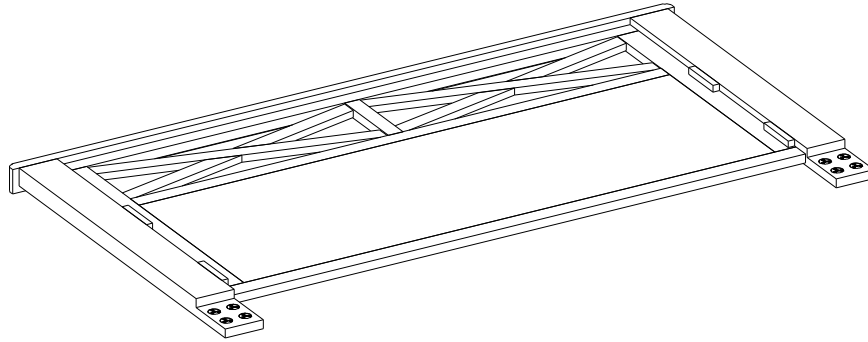
Or e-mail your request to **parts@whalenfurniture.com**

**THIS INSTRUCTION BOOKLET CONTAINS IMPORTANT SAFETY INFORMATION.
PLEASE READ AND KEEP FOR FUTURE REFERENCE.**

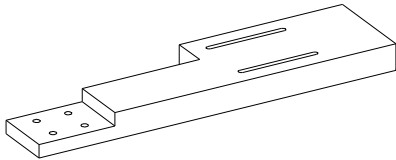
Date 2016-07-04 Rev. 0001-A Factory: CTHAUP

Parts and Hardware List

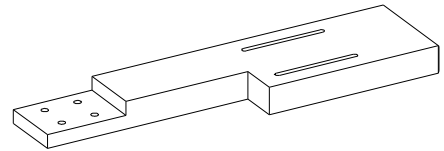
Please read completely through the instructions and verify that all listed parts and hardware are present before beginning assembly.



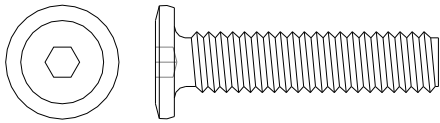
A- Headboard (Qty. 1)



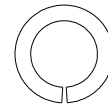
B- Left Leg (Qty. 1)



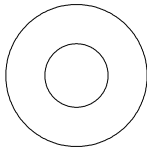
C- Right Leg (Qty. 1)



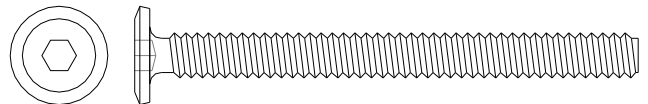
(1) M8 x 35 mm Bolt (Qty. 8+1 extra)



(2) Large Lock Washer (Qty. 8+1 extra)



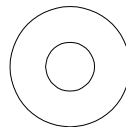
(3) Large Flat Washer (Qty. 8+1 extra)



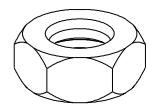
(4) M6 x 65 mm Bolt (Qty. 4+1 extra)



(5) Small Lock Washer
(Qty. 8+1 extra)



(6) Small Flat Washer
(Qty. 8+1 extra)



(7) M6 Hex Nut
(Qty. 4+1 extra)



Open Wrench (Qty. 1)



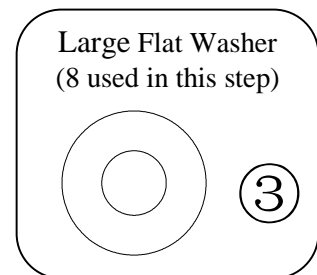
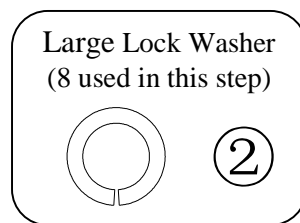
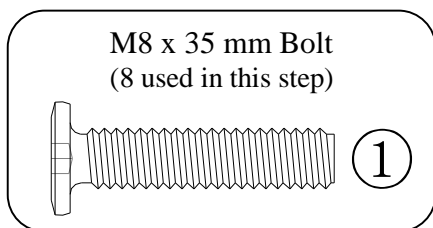
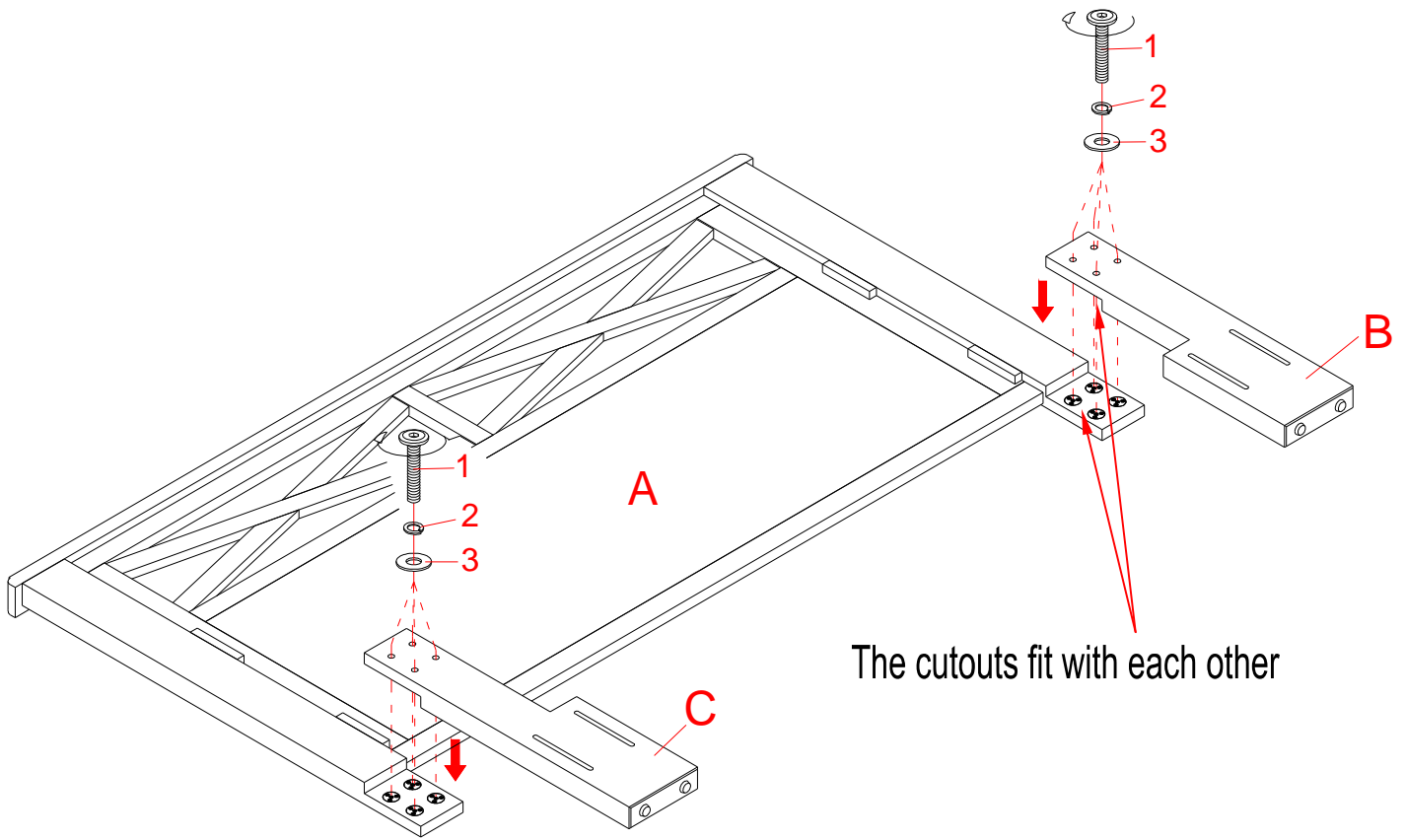
4 mm Allen Wrench (Qty. 1)



5 mm Allen Wrench (Qty. 1)

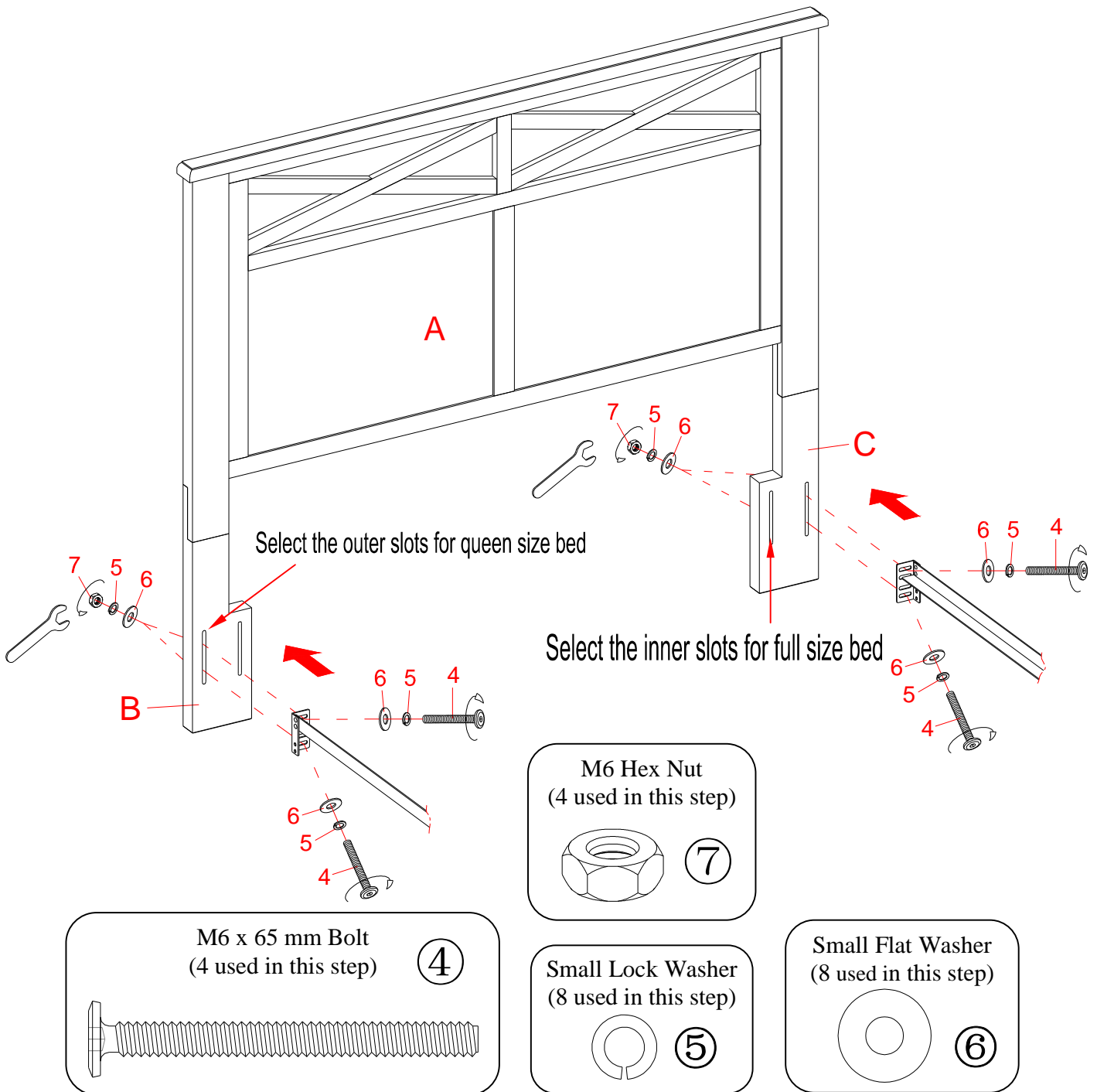
Tools required: Open wrench and Allen wrench (provided).

Assembly Instructions



1. Unpack the units and confirm that you have all hardware and required parts.
2. Position the Headboard (A) and set the front face down on a level and protective surface.
3. Fasten the Legs (B and C) to the cutout of Headboard (A) with eight 35 mm Bolts (1) and eight Large Washers (2 and 3). Tighten the bolts with the provided 5 mm Allen wrench.

Assembly Instructions



4. With assistance, stand the Headboard (A) upright and position it near the final installation location.
5. Align and attach the metal bed frame (sold separately) to the Left and Right Legs (B and C), depending on the mattress size that you own. For the queen size bed, select the outer mounting slots. For the full size bed, select the inner mounting slots.
6. Insert the 65 mm Bolts (4) with the Small Washers (5 and 6) through the end brackets of the metal bed frame and the mounting slots on the Legs (B and C). At the back of both Legs, fit the Small Flat Washer (6), Small Lock Washer (5) and the Hex Nut (7) onto each 65 mm Bolts (4). Securely tighten the nuts with the provided open wrench.

Care and Maintenance

- Use a soft, clean cloth that will not scratch the surface when dusting.
- Use of furniture polish is not necessary. Should you choose to use polish, test first in an inconspicuous area.
- Using solvents of any kind on your furniture may damage the finish.
- Never use water to clean your furniture as it may cause damage to the finish.
- Liquid spills should be removed immediately. Using a soft clean cloth, blot the spill gently. Avoid rubbing.
- Always use protective pads under hot dishes and plates. Heat can cause chemical changes that may create spotting within the furniture finish.
- In the event that your furniture is stained or otherwise damaged during use, we recommend that you call a professional to repair your furniture.
- Check bolts/screws periodically and tighten them if necessary.

Further advice about wood furniture care

It is best to keep your furniture in a climate-controlled environment. Extreme temperature and humidity changes can cause fading, warping, shrinking and splitting of wood. It is advised to keep furniture away from direct sunlight as sun may damage the finish.

Proper care and cleaning at home will extend the life of your purchase. Following these important and helpful tips will enhance your furniture as it ages.

We hope you enjoy your purchase for many years.
Thank you for your purchase!

QUALITY GUARANTEE

We are confident that you will be delighted with your Whalen Furniture purchase.

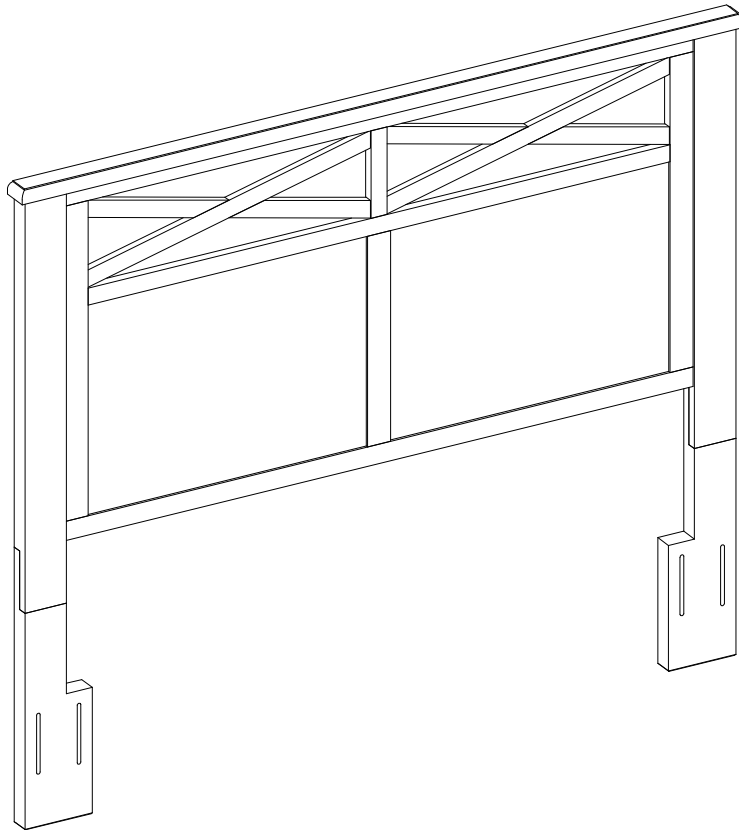
Should this product be defective in workmanship or materials or fail under normal use, we will repair or replace it for up to one (1) year from date of purchase. Every Whalen Furniture product is designed to meet your highest expectations. We guarantee that you will immediately see the value of our fine furniture.

This warranty gives you specific legal rights and you may also have other rights which vary from State to State.

Customer Service: 866-942-5362
8:30 a.m. - 4:30 p.m., PST, Monday to Friday
www.whalenstyle.com

Cabecera Maddox Crossing matrimonial

Serie # BH16-084-099-69



ENSAMBLE REQUERIDO POR ADULTO

Si tienen alguna pregunta acerca del ensamble o si alguna parte está faltante, no retorne este producto a la tienda donde lo compró. Por favor llame a nuestro departamento de ayuda al cliente teniendo su instructivo y lista de partes para proveer el modelo, nombre de parte o el número de fábrica:

866-942-5362

Hora Estandar del Pacífico: 8:30 am - 4:30 pm de Lunes a Viernes

O visite nuestra página de Internet 24 horas al día, 7 días a la semana para asistencia

www.whalenstyle.com

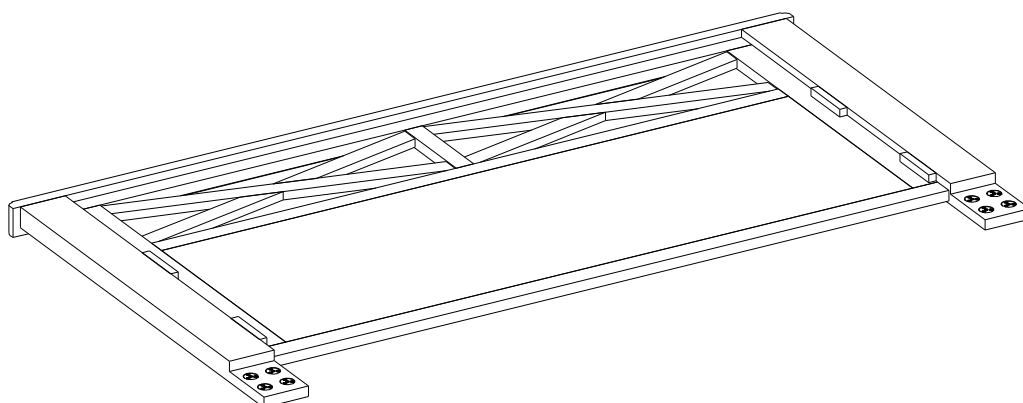
O mande un correo electrónico a **parts@whalenfurniture.com**

**ESTE INSTRUCTIVO CONTIENE INFORMACION IMPORTANTE DE SEGURIDAD.
POR FAVOR LEA Y MANTENGA PARA USO FUTURO.**

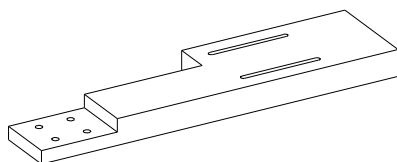
Fecha 2016-07-04 Rev. 0001-A Fábrica: CTHAUP

Lista de Partes y material de ferretería

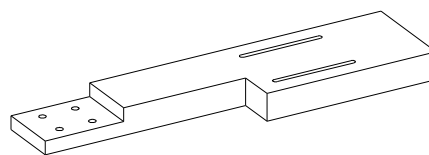
Por favor lea completamente las instrucciones y verifique que estén todas las partes y herraje antes de iniciar el ensamblado.



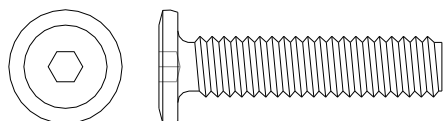
A- Cabecera (Cant. 1)



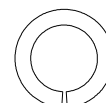
B- Pata izquierda (Cant. 1)



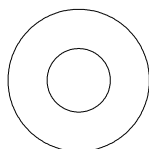
C- Pata derecha (Cant. 1)



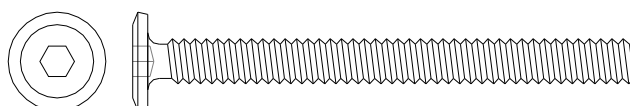
(1) Tornillo de M8 x 35 mm (Cant. 8+1 extra)



(2) Arandela de presión grande (Cant. 8+1 extra)



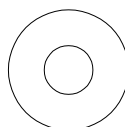
(3) Arandela plana grande (Cant. 8+1 extra)



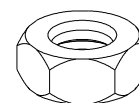
(4) Tornillo de M6 x 65 mm (Cant. 16+1 extra)



(5) Arandela de presión pequeña (Cant. 8+1 extra)



(6) Arandela plana pequeña (Cant. 8+1 extra)



(5) Tuerca de M6 (Cant. 4+1 extra)



Llave española (Cant. 1)



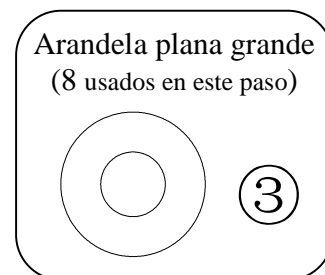
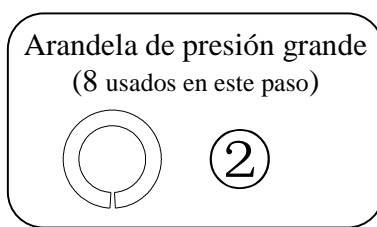
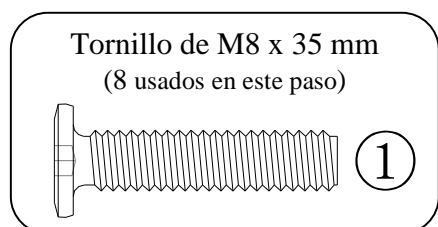
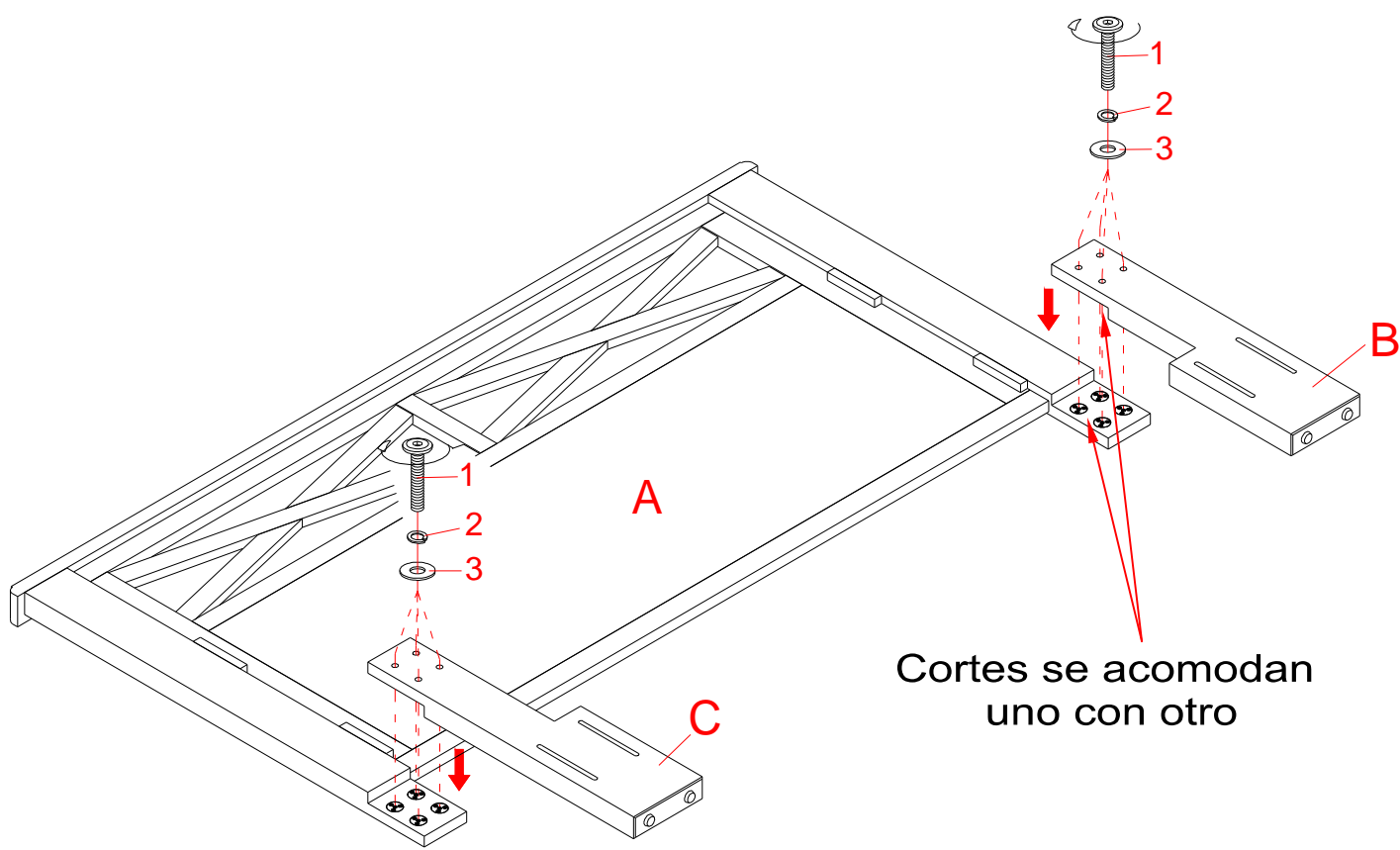
Llave Allen de 4 mm (Cant. 1)



Llave Allen de 5 mm (Cant. 1)

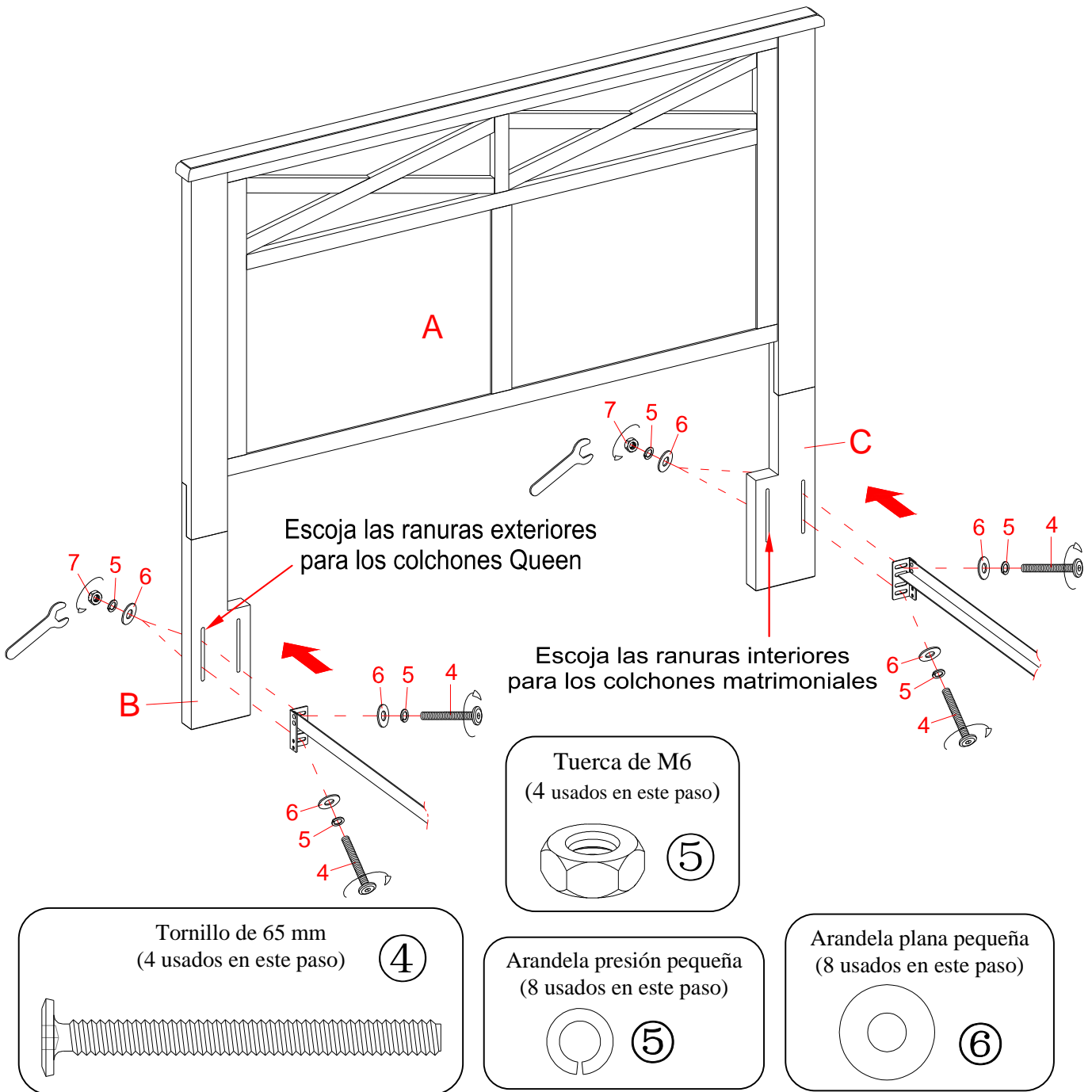
Herramienta requerida: Llave española y llave Allen (proveida).

Instrucciones de ensamble



1. Desempacar la unidad y confirmar que se tiene todo el herraje y partes requeridas.
2. Coloque la cabecera (A) y ponga la cara boca abajo en una area protegida y nivelada.
3. Fijar las patas (B y C) al corte de la cabecera (A) con ocho tornillos de 35 mm (1), ocho arandelas de presión grandes (2) y ocho arandelas planas grandes (3). Apriete los tornillos con la llave Allen de 5 mm suministrada.

Instrucciones de ensamble



4. Con ayuda, poner la cabecera (A) en posición vertical y posicionar cerca de la ubicación de la instalación final.
5. Alinear y sujetar el armazón de la cama de metal (se vende por separado) a las patas izquierda y derecha (B y C), dependiendo del tamaño del colchón que se tenga. Para la cama de Queen, seleccione las ranuras de montaje exteriores. Para la cama de tamaño matrimonial, seleccione las ranuras de montaje interiores.
6. Inserte los tornillos de 65 mm (4) con las arandelas pequeñas (5 y 6) a través de los soportes de los extremos de la estructura de la cama de metal y las ranuras de montaje de las patas (B y C). En la parte posterior de ambas patas, montar la arandela plana (6), la arandela de presión (5) y la tuerca hexagonal (7) en cada uno de los tornillos de 65 mm (4). Apriete bien las tuercas con la llave española proporcionada.

Mantenimiento y Cuidados

- Use una toalla suave y limpia para evitar daños y rayaduras.
- Uso de cera para pulir muebles no es necesario. Si desea usar cera revisar que en una área que no sea visible para revisar su funcionamiento.
- Usar solventes de cualquier tipo puede dañar el acabado del mueble.
- Nunca use agua para limpiar la unidad, ya que le puede dañar el acabado.
- Líquidos derramados deben limpiarse inmediatamente, con una toalla suave evitando tallar.
- Siempre utilizar protectores en caso de poner cosas calientes. El calor puede provocar una reacción química en el acabado y dañarlo
- En caso que su unidad sea manchada durante el uso le recomendamos hablar a un profesional para que le ayude.
- Revisar los pernos y tornillos periódicamente y apriételos si es necesario.

Más recomendaciones para el cuidado de su Mueble

Es lo mejor mantener la unidad en una area de clima controlado. Temperatura extrema y cambios de humedad pueden causar cambios como partes pandas, molduras que se contraigan o que la madera se raje. Es recomendable mantener la unidad lejos del sol directo ya que puede dañar el terminado.

Cuidados adecuados y limpieza pueden extender la vida útil de su unidad. Siga estas recomendaciones y mantendra su mueble en buenas condiciones de uso por muchos años.

Esperamos que disfrute su mueble por muchos años.
¡Gracias por su compra!

GARANTIA DE CALIDAD

Nosotros estamos seguros que Usted se encontrará feliz con la compra de esté producto de Whalen Furniture.

Si esté producto tiene algun defecto de ensamblado o material o si tiene alguna falla en uso normal, Nosotros lo repararemos o lo re-emplazaremos hasta por un año a partir de la fecha de compra. Todo producto de Whalen Furniture es diseñado para alcanzar sus expectativas más altas. Nosotros le garantizamos que inmediatamente podrá ver el valor de nuestra mercancía de la más alta calidad.

Está garantía le proporciona derechos legales específicos y talvez tenga otros derechos que varian de Estado a Estado.

Servicio al Cliente: 866-942-5362
8:30 a.m. - 4:30 p.m. PST Lunes a Viernes
www.whalenstyle.com

