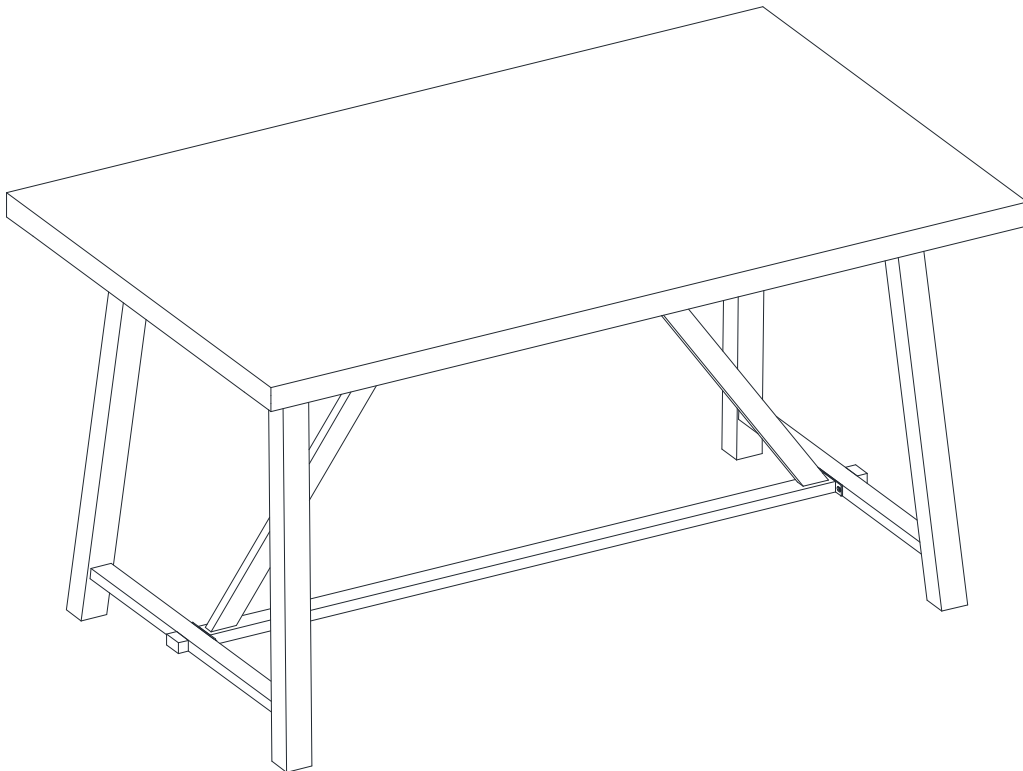


Collins Dining Table

Stock # BH16-084-299-04



ADULT ASSEMBLY REQUIRED

If you have any questions regarding assembly or if parts are missing, DO NOT return this item to the store where it was purchased. Please call our customer service number and have your instructions and parts list ready to provide the model name, part name or factory number:

866-942-5362

Pacific Standard Time: 8:30 a.m. - 4:30 p.m., Monday - Friday

Or visit our web site 24 hours a day, 7 days a week for product assistance at

www.whalenstyle.com

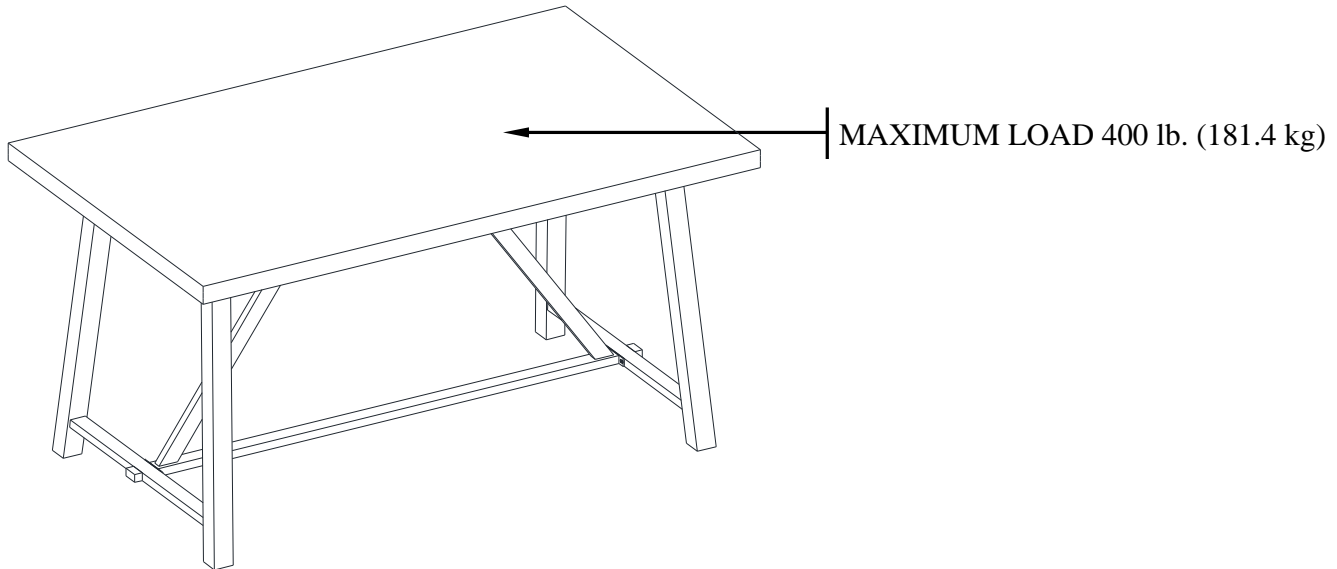
Or e-mail your request to **parts@whalenfurniture.com**

**THIS INSTRUCTION BOOKLET CONTAINS IMPORTANT SAFETY INFORMATION.
PLEASE READ AND KEEP FOR FUTURE REFERENCE.**

Date 2016-05-31 Rev. 0001-A Factory: DOSHFU

MAXIMUM RECOMMENDED WEIGHT LOADS

MANUFACTURER: Whalen Furniture Manufacturing
CATALOG: Collins Dining Table (BH16-084-299-04)
MADE IN CHINA



⚠ WARNING

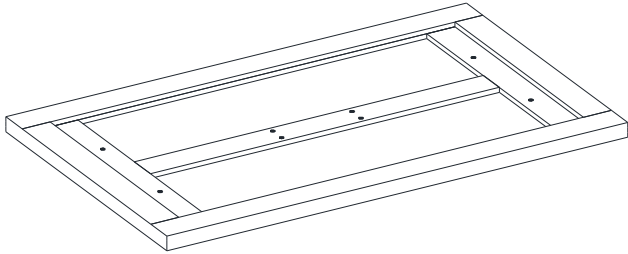
THIS UNIT IS INTENDED ONLY FOR USE WITHIN THE MAXIMUM WEIGHTS INDICATED. USE WITH LOAD HEAVIER THAN THE MAXIMUM WEIGHTS INDICATED MAY RESULT IN INSTABILITY, CAUSING POSSIBLE INJURY.

GENERAL INFORMATION, TIPS & TRICKS

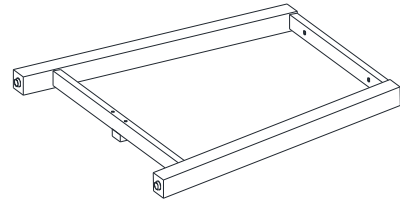
1. Please read the Assembly Instructions prior to assembling the unit.
2. To avoid damage, assemble the unit on a sturdy, level and non-abrasive surface.
3. Keep all hardware and parts out of reach of children.
4. Please wait until all steps are completed before fully tightening bolts.
5. Make sure all bolts are tightly fastened before the unit is used.
6. Check that all bolts, screws and knobs are tight at least every 3 months or as needed.

Parts and Hardware List

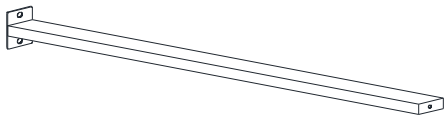
Please read completely through the instructions and verify that all listed parts and hardware are present before beginning assembly.



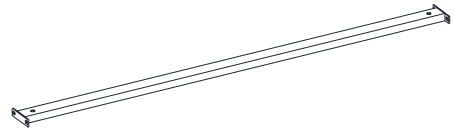
A- Table Top (Qty. 1)



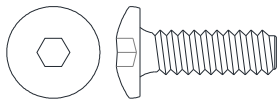
B- Leg Assembly (Qty. 2)



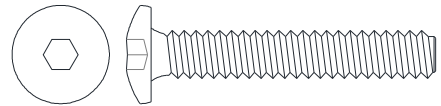
C- Center Support (Qty. 2)



D- Bottom Stretcher (Qty. 1)



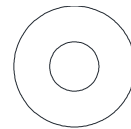
(1) Ø1/4" x 3/4" Bolt
(Qty. 8+1 extra)



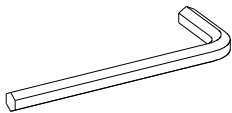
(2) Ø1/4" x 1-1/2" Bolt
(Qty. 6+1 extra)



(3) Lock Washer
(Qty. 14+1 extra)



(4) Flat Washer
(Qty. 14+1 extra)



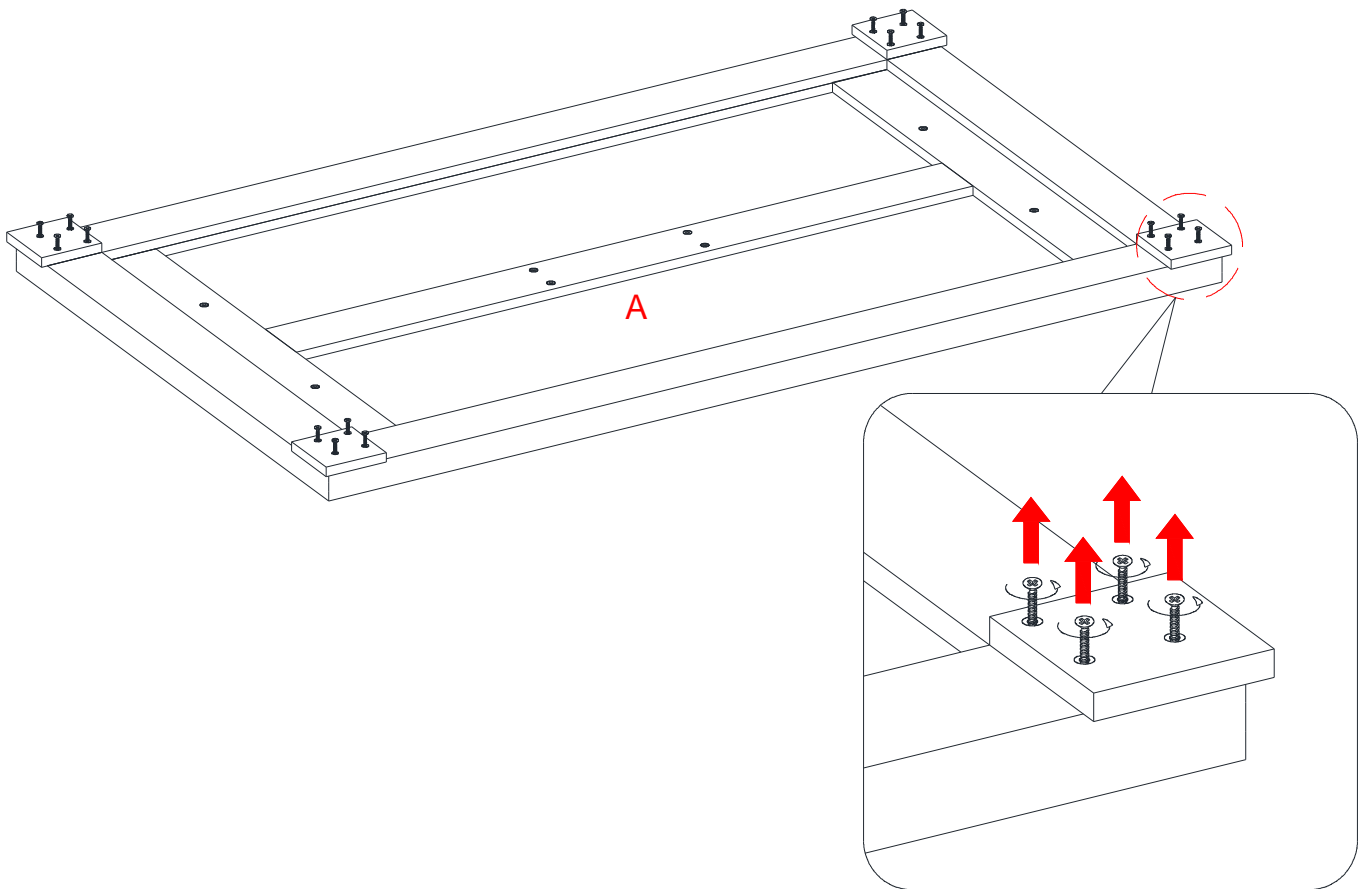
4 mm Allen Wrench (Qty. 1)



Touch-up Pen (Qty. 1)

Tools required: Allen wrench (provided) and Phillips screwdriver (not provided).

Assembly Instructions

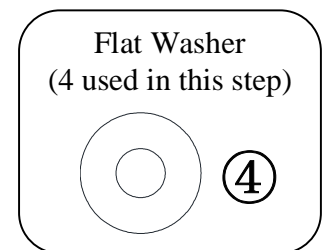
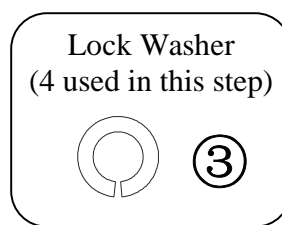
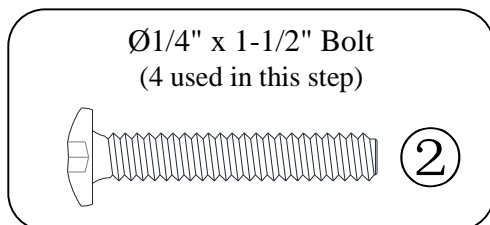
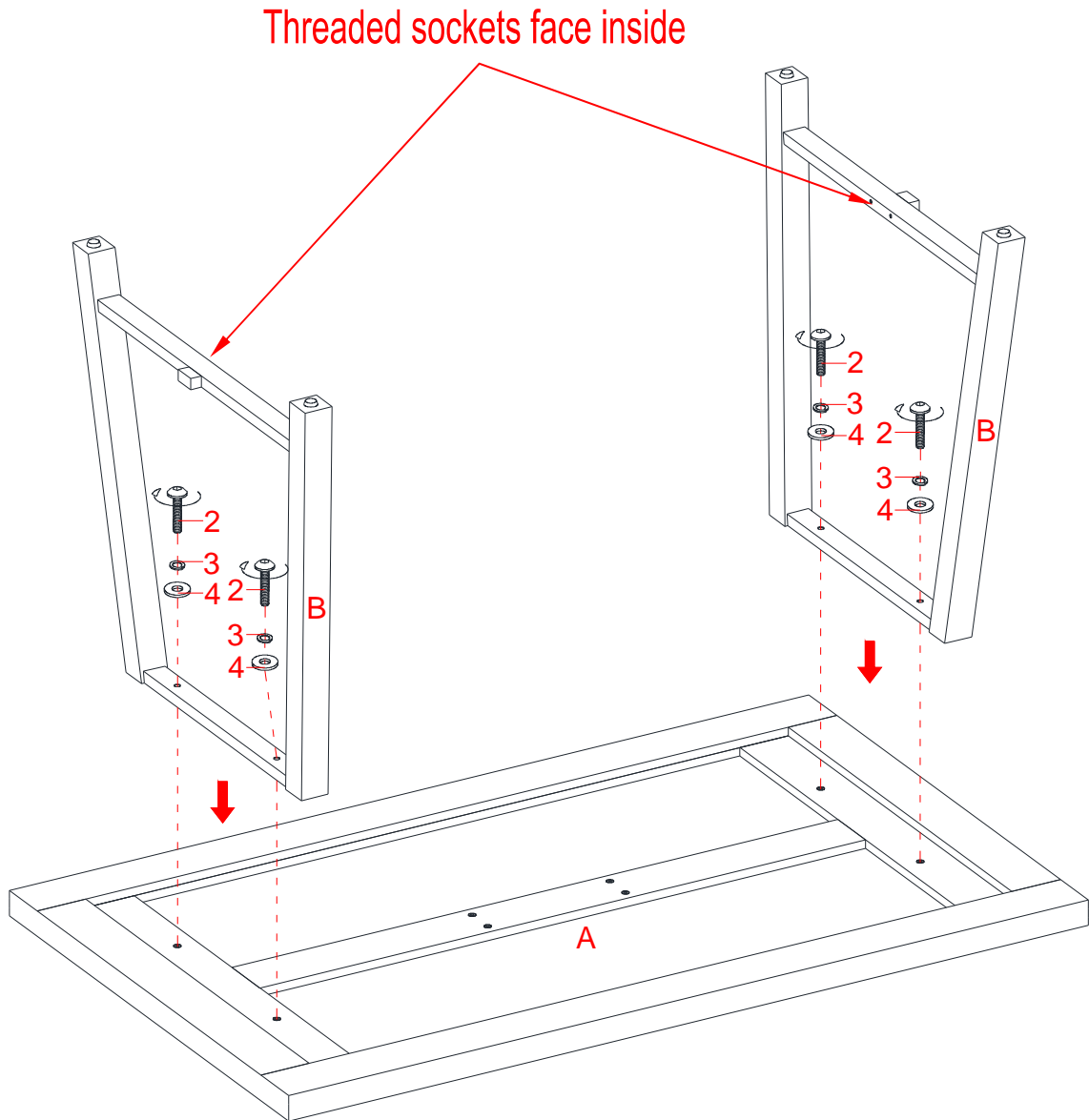


⚠ WARNING

DO NOT fully tighten the bolts or nuts initially until all the bolts or nuts are ready to assemble. To avoid causing damages to the thread, DO NOT over-tighten the nuts or bolts.

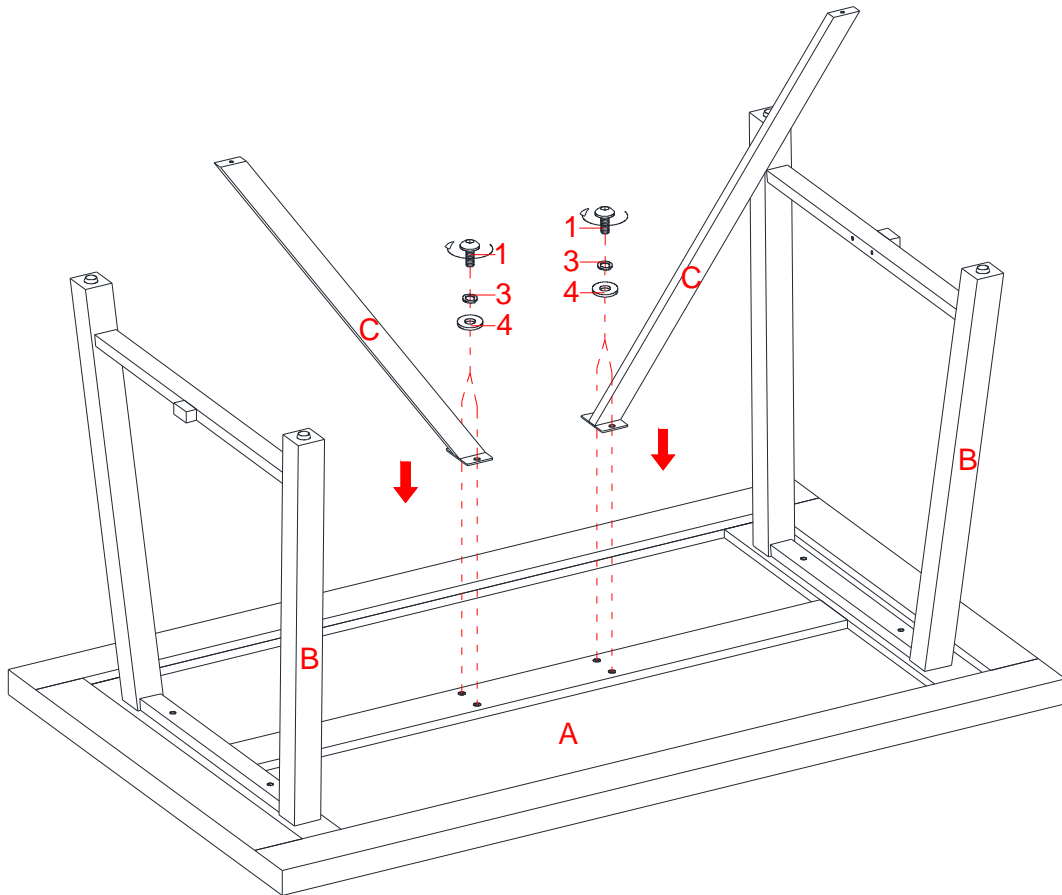
1. Unpack the unit and confirm that you have all the hardware and required parts.
2. Position the Table Top (A) upside down on a level and protective surface as shown.
3. Remove the additional wood blocks attached at the corners by unscrewing the wood screws. These are used for shipping purposes only. After removing them, please discard.

Assembly Instructions

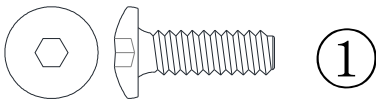


4. Attach the Leg Assemblies (B) to the Table Top (A) by inserting four 1-1/2" Bolts (2) with Lock Washers (3) and Flat Washers (4) through the top rail and screw into place. **DO NOT** fully tighten the bolts.

Assembly Instructions



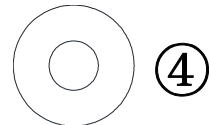
Ø1/4" x 3/4" Bolt
(4 used in this step)



Lock Washer
(4 used in this step)

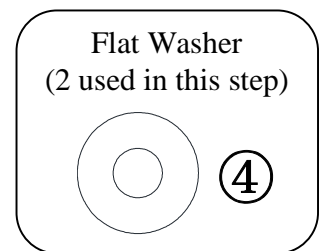
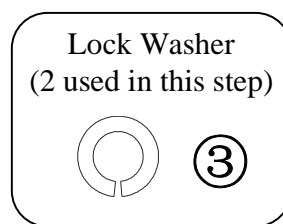
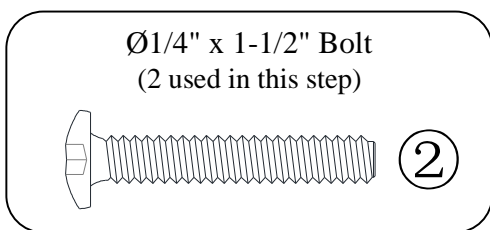
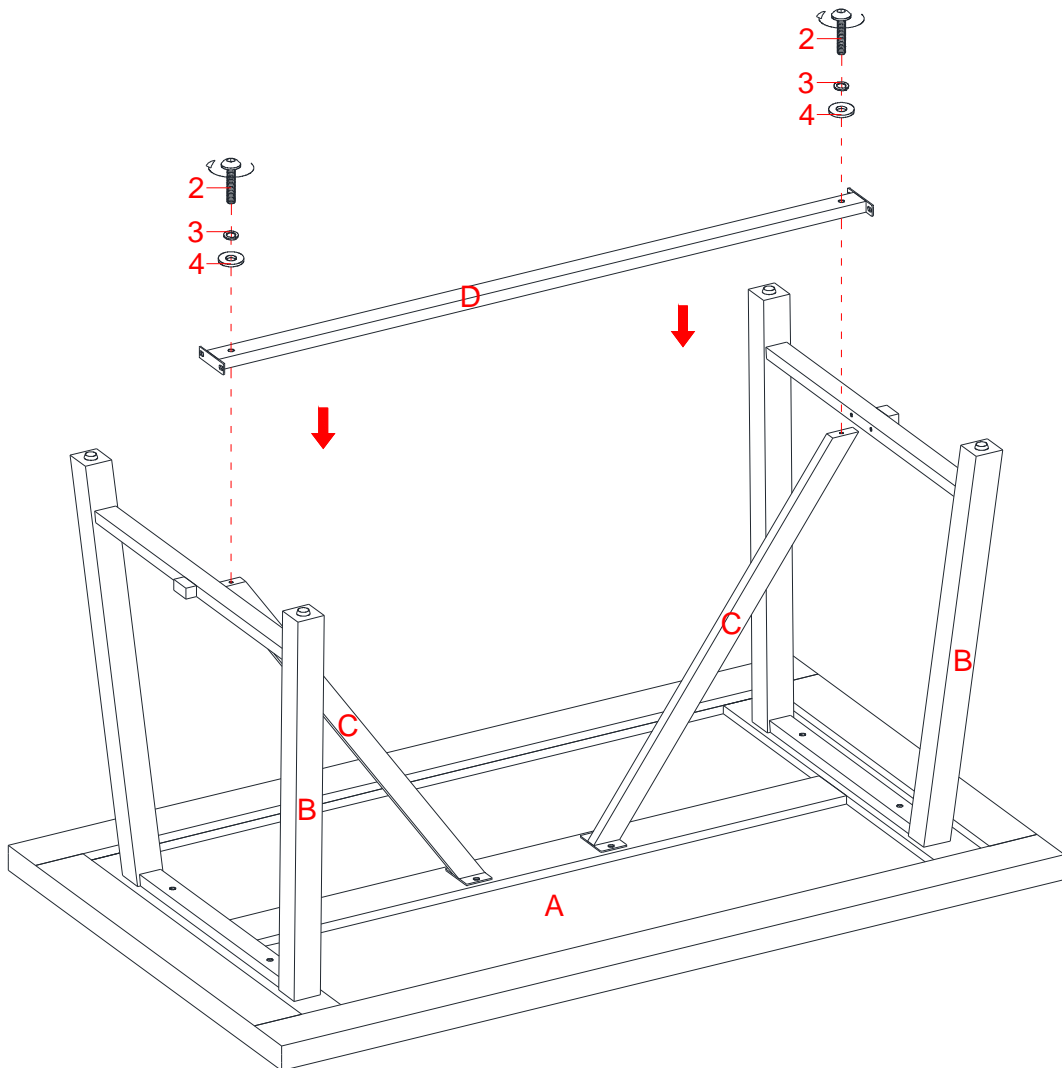


Flat Washer
(4 used in this step)



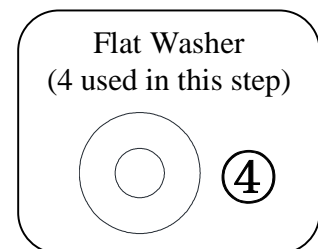
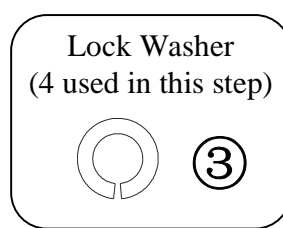
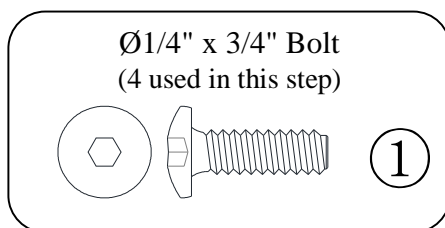
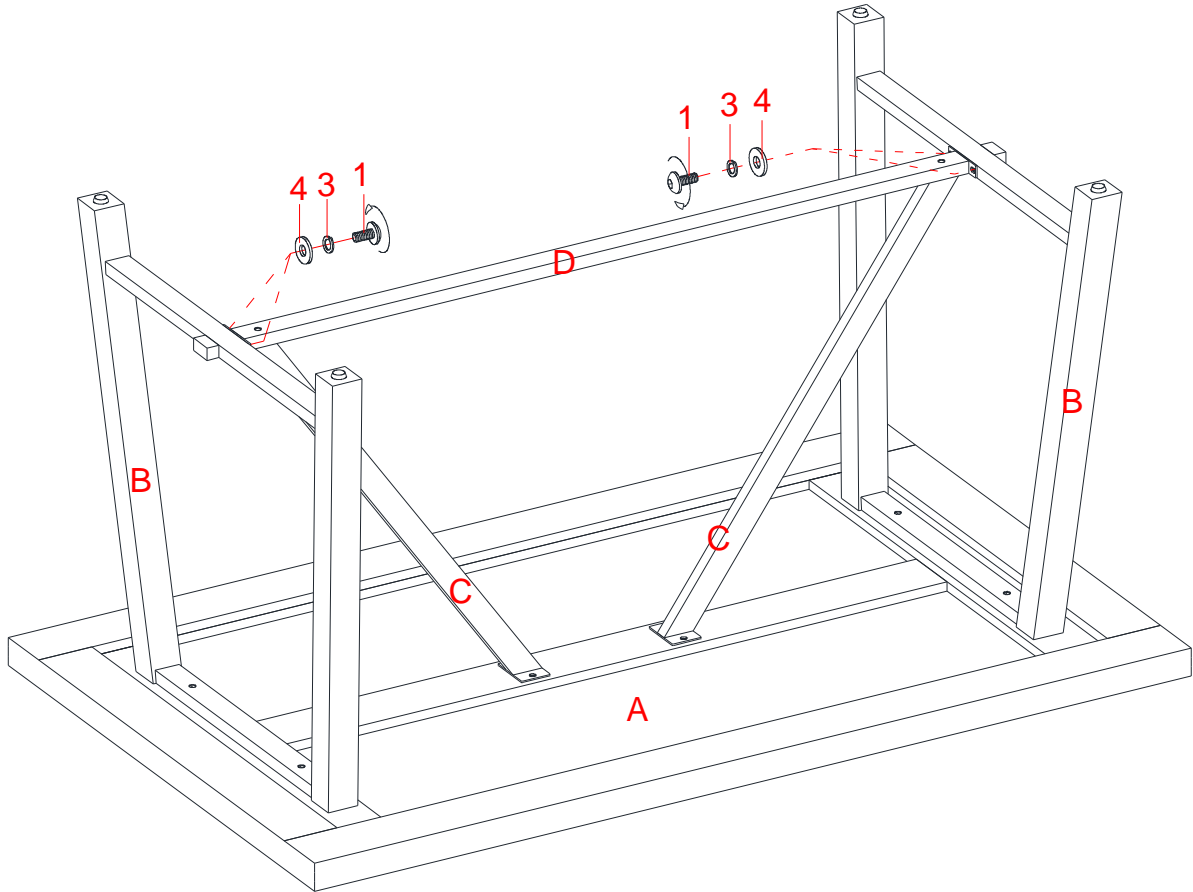
5. Align and attach two Center Supports (C) between the Table Top (A) and the Legs (B) with four 3/4" Bolts (1) and four Washers (3 and 4).

Assembly Instructions



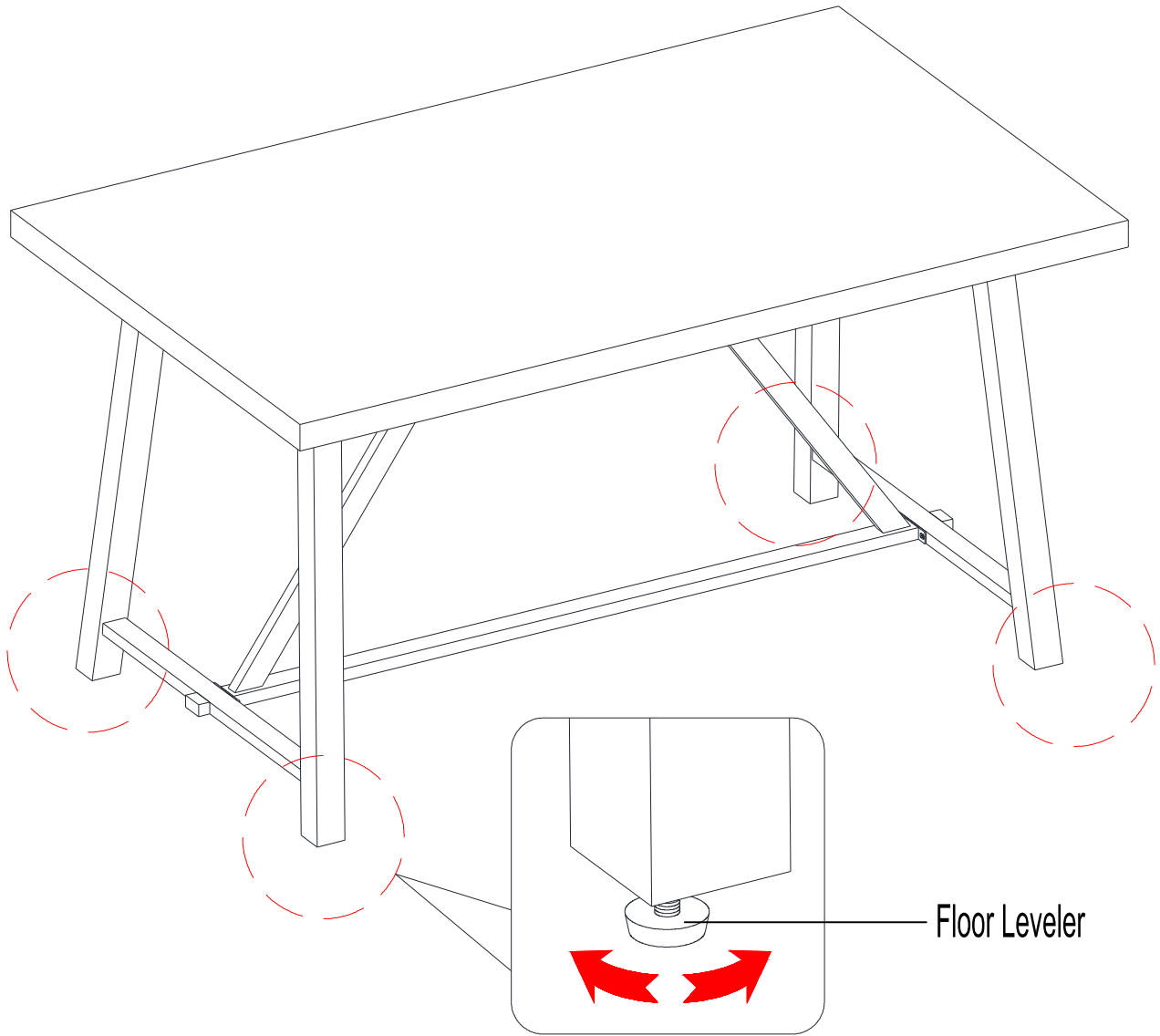
6. Attach the Bottom Stretcher (D) to the two Center Supports (C) with two 1-1/2" Bolts (2) and two Washers (3 and 4).

Assembly Instructions



7. Fasten the Bottom Stretcher (D) to the Legs (B) with four 3/4" Bolts (1) and four Washers (3 and 4).

Assembly Instructions



8. Ask for assistance to lift the assembled unit upright and position it at the desired location.
9. If necessary, adjust the pre-attached Floor Levelers under the Legs (B) to level the unit.

Care and Maintenance

- Use a soft, clean cloth that will not scratch the surface when dusting.
- Use of furniture polish is not necessary. Should you choose to use polish, test first in an inconspicuous area.
- Using solvents of any kind on your furniture may damage your furniture's finish.
- Never use water to clean your furniture as it may cause damage to the finish.
- Always use coasters under beverage glasses and flowerpots.
- Liquid spills should be removed immediately. Using a soft clean cloth, blot the spill gently. Avoid rubbing.
- Always use protective pads under hot dishes and plates. Heat can cause chemical changes that may create spotting within the furniture finish.
- In the event that your furniture is stained or otherwise damaged during use, we recommend that you call a professional to repair your furniture.
- Check bolts/screws periodically and tighten them if necessary.

Further advice about wood furniture care

It is best to keep your furniture in a climate-controlled environment. Extreme temperature and humidity changes can cause fading, warping, shrinking and splitting of wood. It is advised to keep furniture away from direct sunlight as sun may damage the finish.

Proper care and cleaning at home will extend the life of your purchase. Following these important and helpful tips will enhance your furniture as it ages.

A touch-up pen has been provided to repair any small nicks or scratches that may occur during assembly or shipping.

We hope you enjoy your purchase for many years.
Thank you for your purchase!

QUALITY GUARANTEE

We are confident that you will be delighted with your Whalen Furniture purchase.

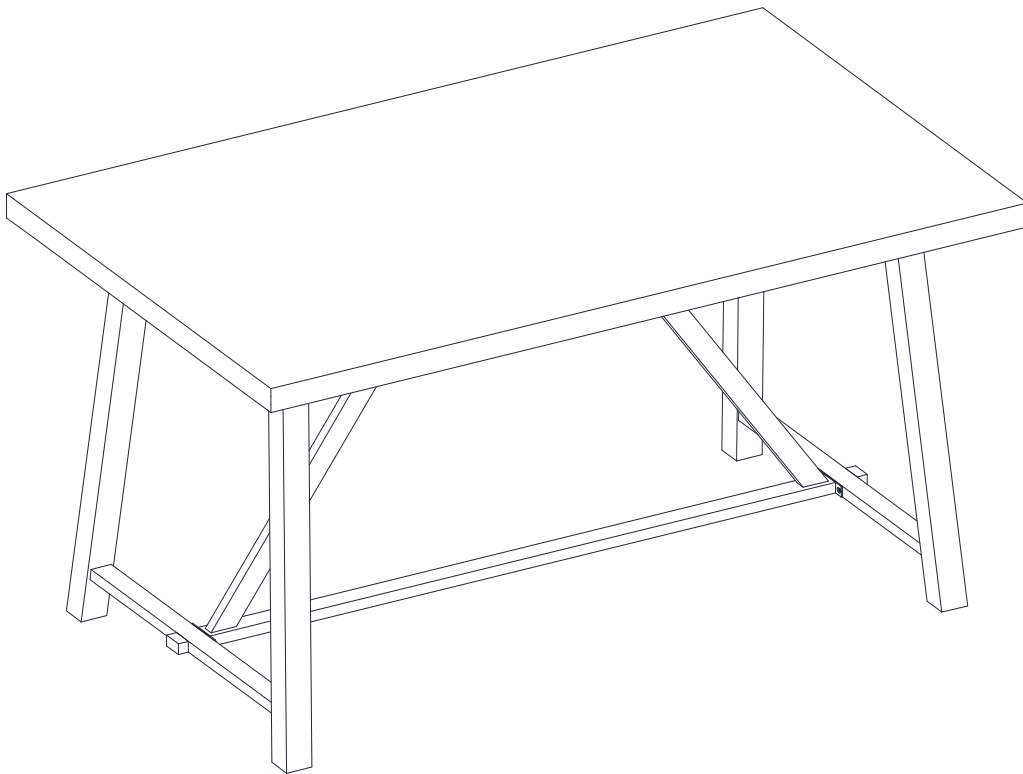
Should this product be defective in workmanship or materials or fail under normal use, we will repair or replace it for up to one (1) year from date of purchase. Every Whalen Furniture product is designed to meet your highest expectations. We guarantee that you will immediately see the value of our fine furniture.

This warranty gives you specific legal rights and you may also have other rights which vary from State to State.

Customer Service: **866-942-5362**
8:30 a.m. - 4:30 p.m., PST, Monday to Friday
www.whalenstyle.com

Mesa de Comedor Collins

Serie # BH16-084-299-04



ENSAMBLE REQUERIDO POR ADULTO

Si tiene alguna pregunta acerca del ensamble o si alguna parte está faltante, no retorne este producto a la tienda donde lo compró. Por favor llame a nuestro departamento de ayuda al cliente teniendo su instructivo y lista de partes para proveer el modelo, nombre de parte o el número de fábrica:

866-942-5362

Hora Estandar del Pacífico: 8:30 am - 4:30 pm de Lunes a Viernes

O visite nuestra página de Internet 24 horas al día, 7 días a la semana para asistencia

www.whalenstyle.com

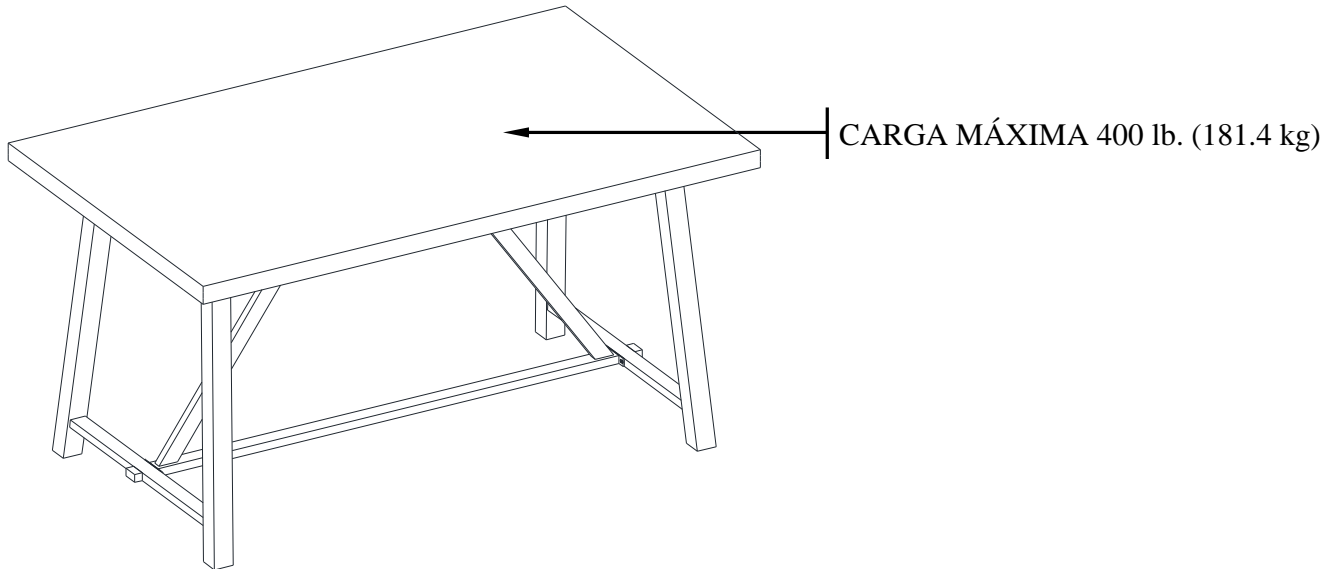
O mande un correo electrónico a **parts@whalenfurniture.com**

**ESTE INSTRUCTIVO CONTIENE INFORMACION IMPORTANTE DE SEGURIDAD.
POR FAVOR LEA Y MANTENGA PARA USO FUTURO.**

Fecha 2016-05-31 Rev. 0001-A Fábrica: DOSHFU

MÁXIMA CARGA RECOMENDADA

FABRICANTE: Whalen Furniture Manufacturing
CATALOGO: Mesa de Comedor Collins (BH16-084-299-04)
HECHO EN CHINA



ADVERTENCIA

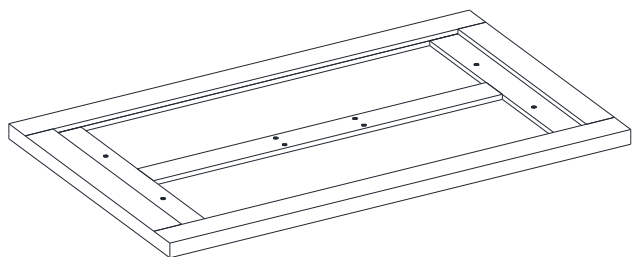
ESTA UNIDAD DEBE UTILIZARSE CON LOS PRODUCTOS ADECUADOS Y PESOS MÁXIMOS INDICADOS. SI SE UTILIZAN OTROS PRODUCTOS O SE EXEDE EL PESO MÁXIMO, PODRÍA RESULTAR EN UNA INESTABILIDAD DE LA UNIDAD CAUSANDO POSIBLES LESIONES.

INFORMACION GENERAL, RECOMENDACIONES Y TRUCOS

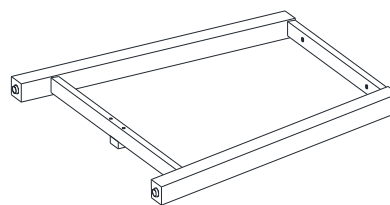
1. Por favor lea el instructivo antes de comenzar el ensamble.
2. Para evitar daños, ensamble la unidad en una area nivelada y libre de abrazivos.
3. Mantener el herraje fuera de las manos de los niños.
4. Por favor espere a terminar de instalar todas las partes antes de apretar completamente todos los tornillos.
5. Asegurese que todos los tornillos esten bien apretados antes de utilizar la unidad.
6. Checar los tornillos por lo menos cada 3 meses.

Lista de Partes y material de ferretería

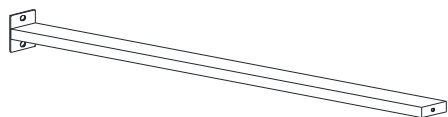
Por favor lea completamente las instrucciones y verifique que estén todas las partes antes de iniciar el ensamblado.



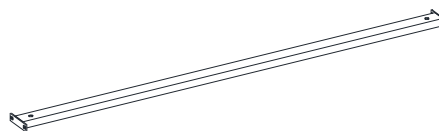
A- Superficie de mesa (Cant. 1)



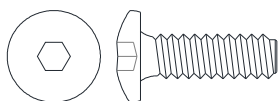
B- Ensamble de pata (Cant. 2)



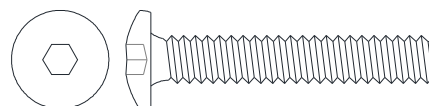
C- Soporte central (Cant. 2)



D- Soporte inferior (Cant. 1)



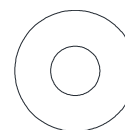
(1) Tornillo Ø1/4" x 3/4"
(Cant. 8+1 extra)



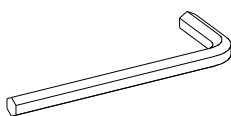
(2) Tornillo Ø1/4" x 1-1/2"
(Cant. 6+1 extra)



(3) Arandela de presión
(Cant. 14+1 extra)



(4) Arandela plana
(Cant. 14+1 extra)



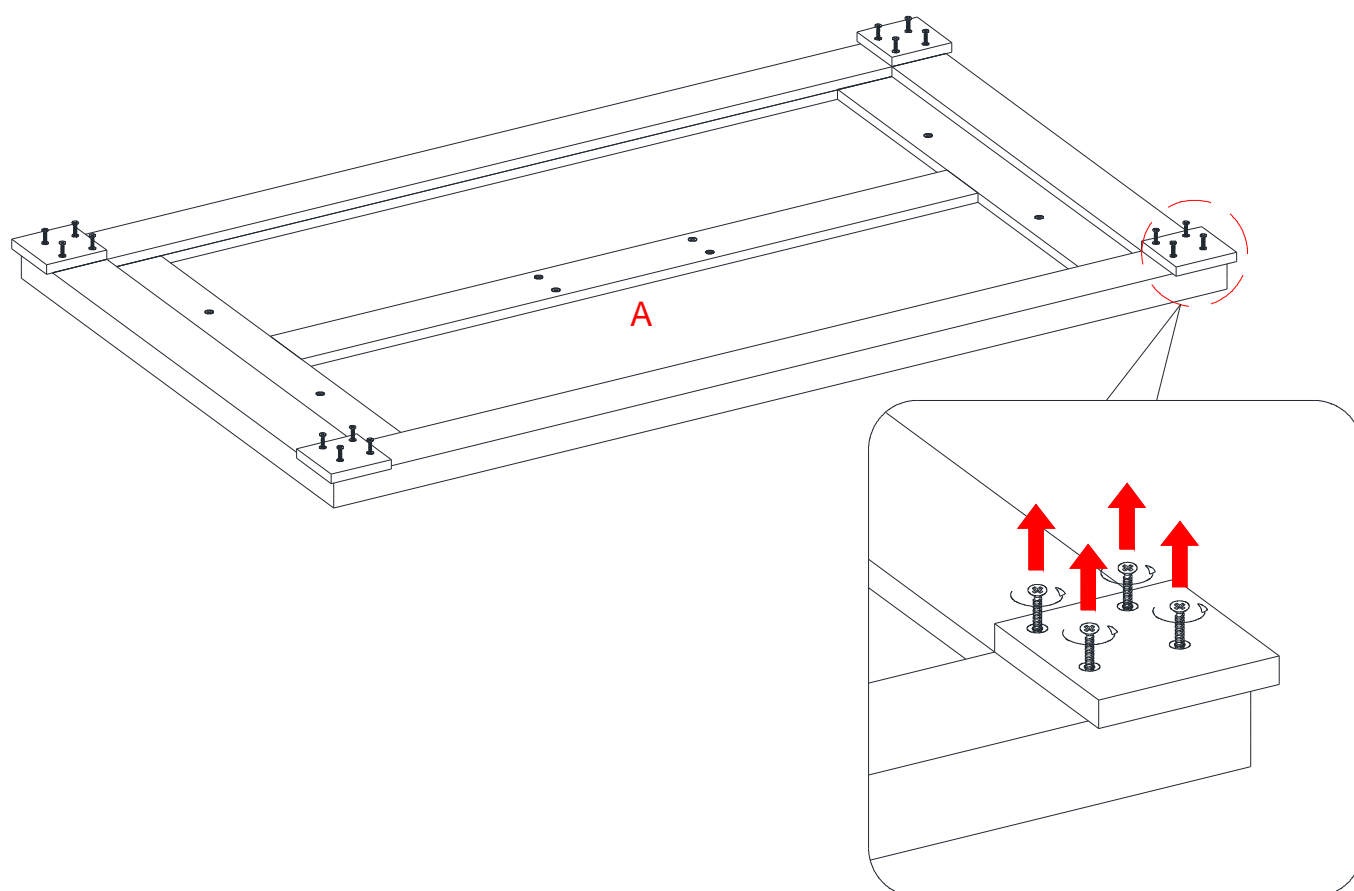
Llave Allen 4 mm (Cant. 1)



Plumón de retoque (Cant. 1)

Herramienta requerida: Llave Allen (proveida) y desarmador estrella (no proveido).

Instrucciones de ensamble

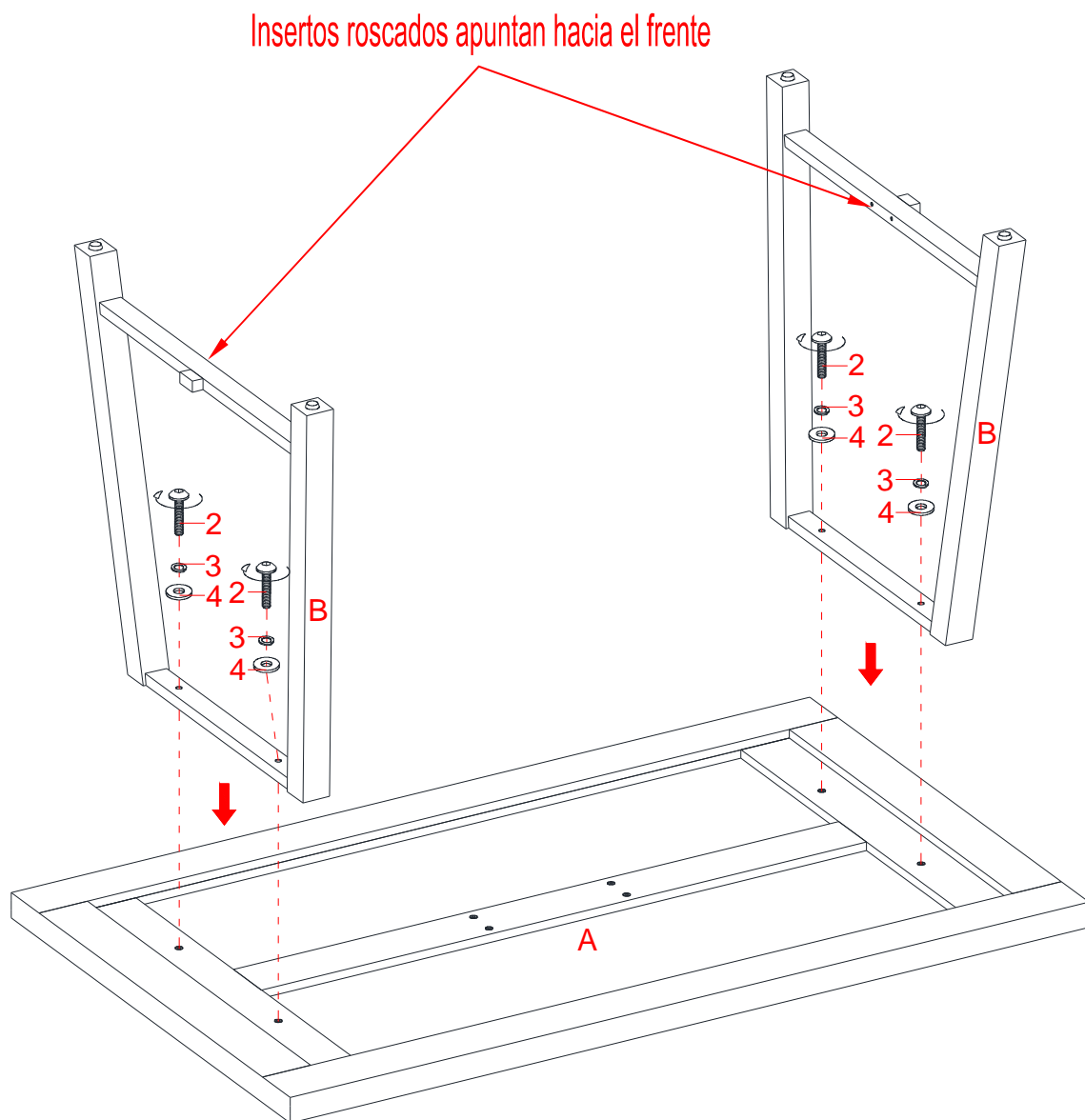


ADVERTENCIA

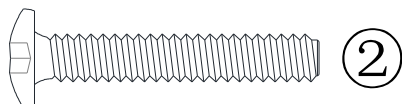
NO APRIETE completamente los tornillos o tuercas hasta que todas las partes esten ensambladas. Para evitar daños a la rosca no apriete demas los tornillos o tuercas.

1. Desempacar la unidad y confirmar que se tiene todo el herraje y partes requeridas.
2. Poner la superficie de mesa (A) boca abajo en una area limpia y protegida, como se muestra.
3. Retire los bloques de madera adicionales unidos en las esquinas aflojando los tornillos para madera. Estos se utilizan únicamente para el transporte. Después de la eliminación de ellos, por favor deseche.

Instrucciones de ensamble



Tornillo de $\text{Ø}1/4'' \times 1-1/2''$
(4 usados en este paso)



Arandela de presión
(4 usados en este paso)

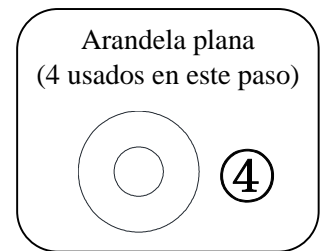
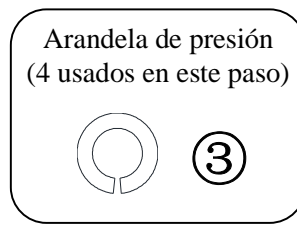
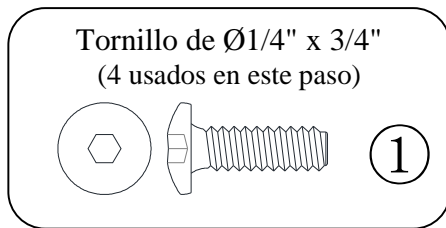
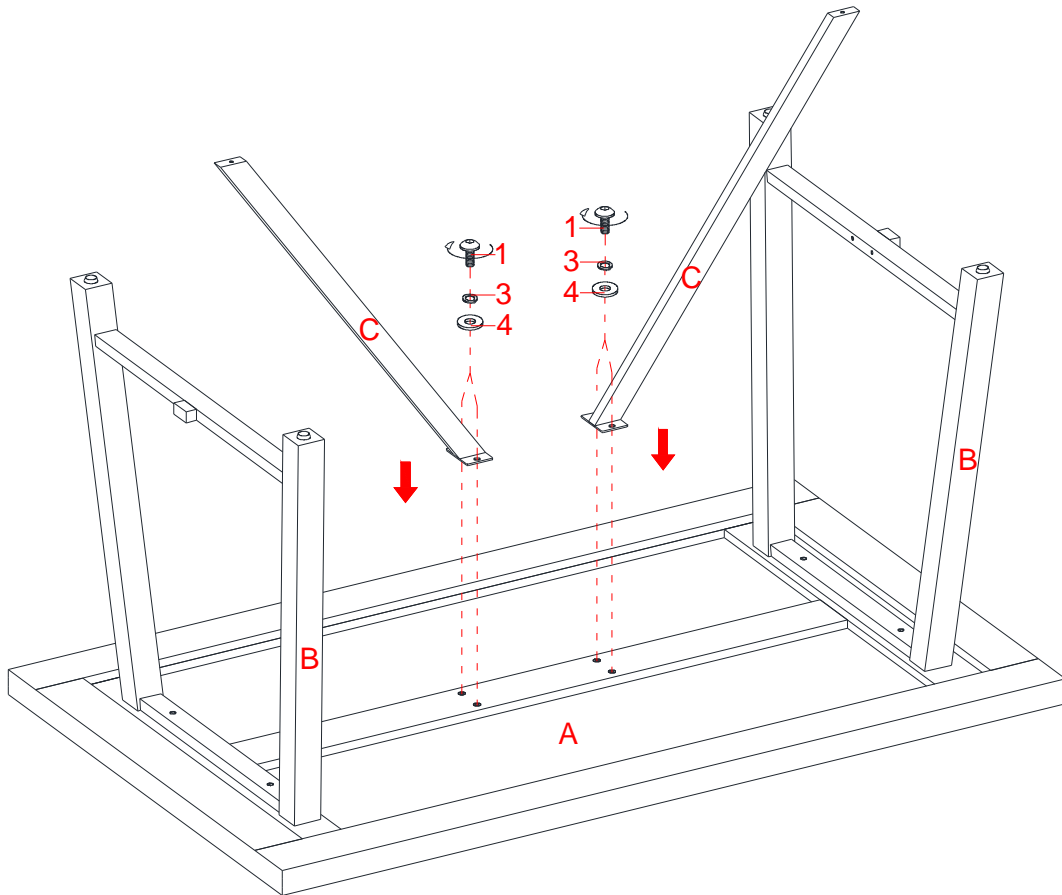


Arandela plana
(4 usados en este paso)



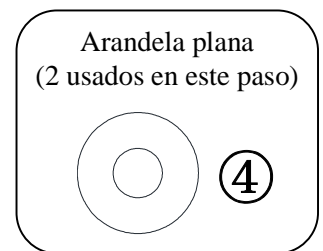
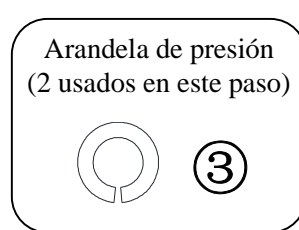
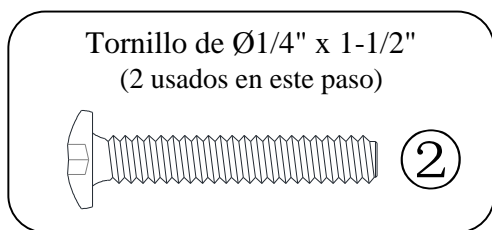
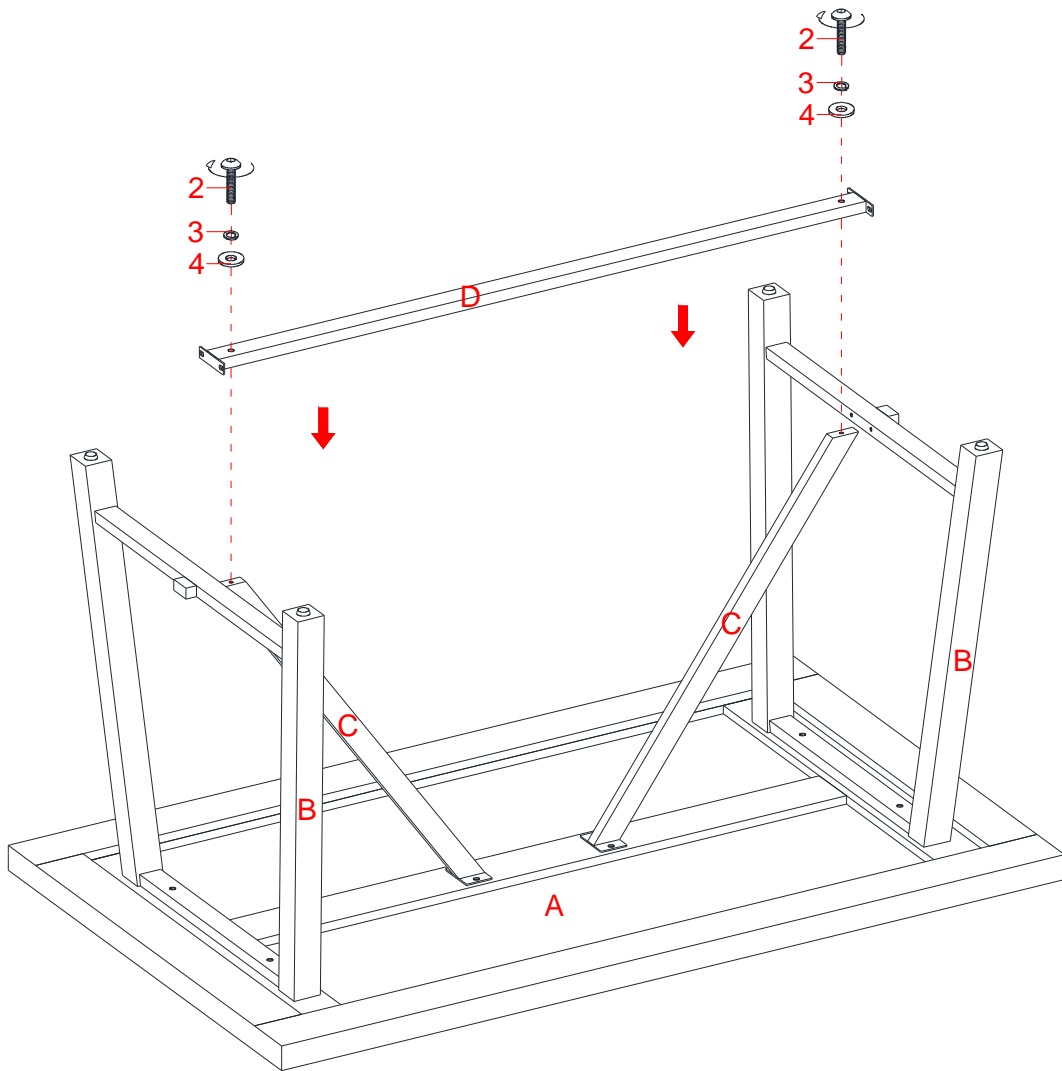
- Coloque las patas (B) a la superficie d la mesa (A) mediante la inserción de cuatro tornillos de 1-1/2" (2) con arandelas de presión (3) y arandelas planas (4) a través de la barra superior y fijar en su lugar. **NO apretar** los tornillos completamente.

Instrucciones de ensamble



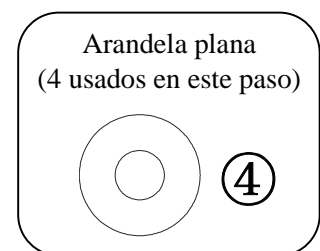
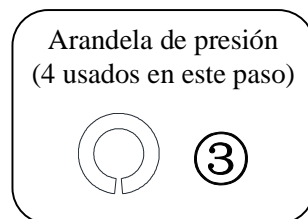
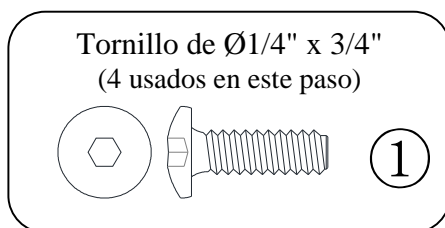
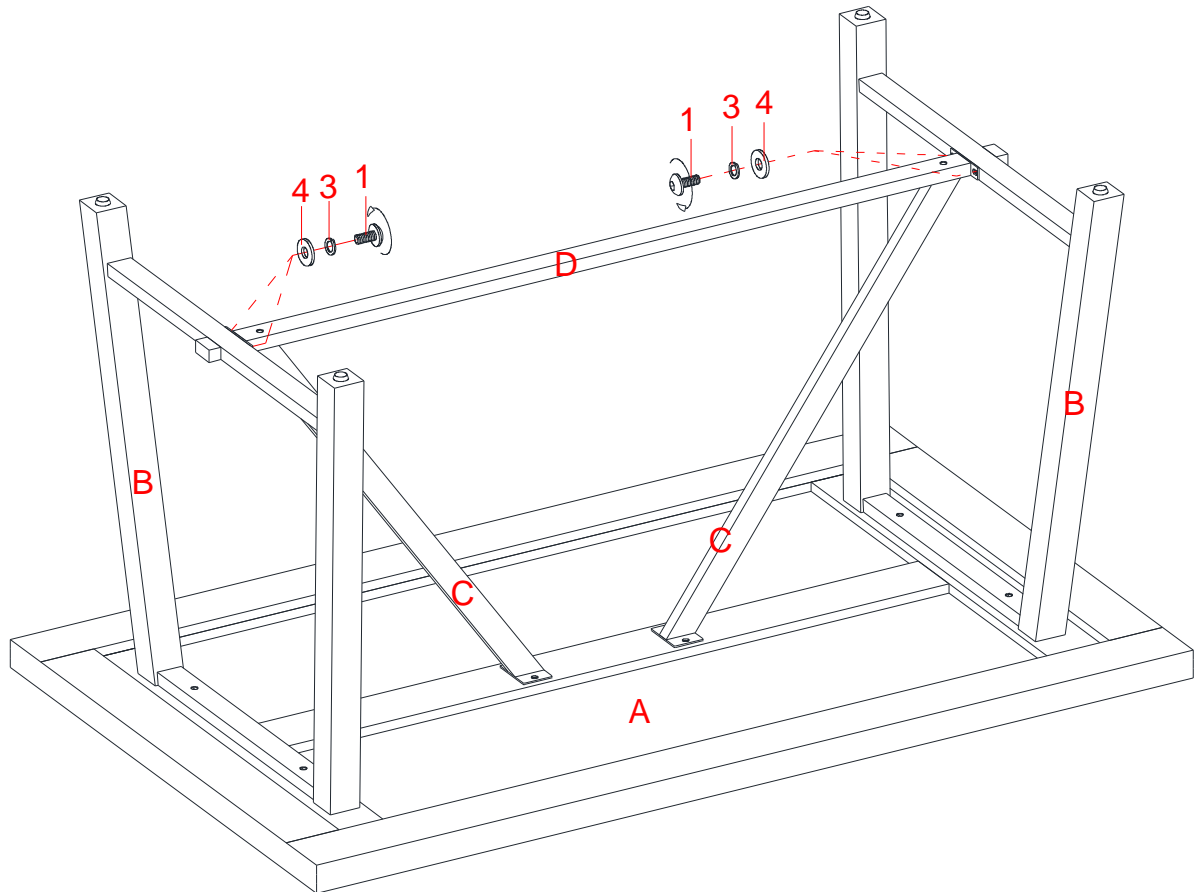
5. Alinear y colocar dos soportes centrales (C) entre la superficie de la mesa (A) y las patas (B) con cuatro tornillos de 3/4'' (1) y cuatro arandelas (3 y 4).

Instrucciones de ensamble



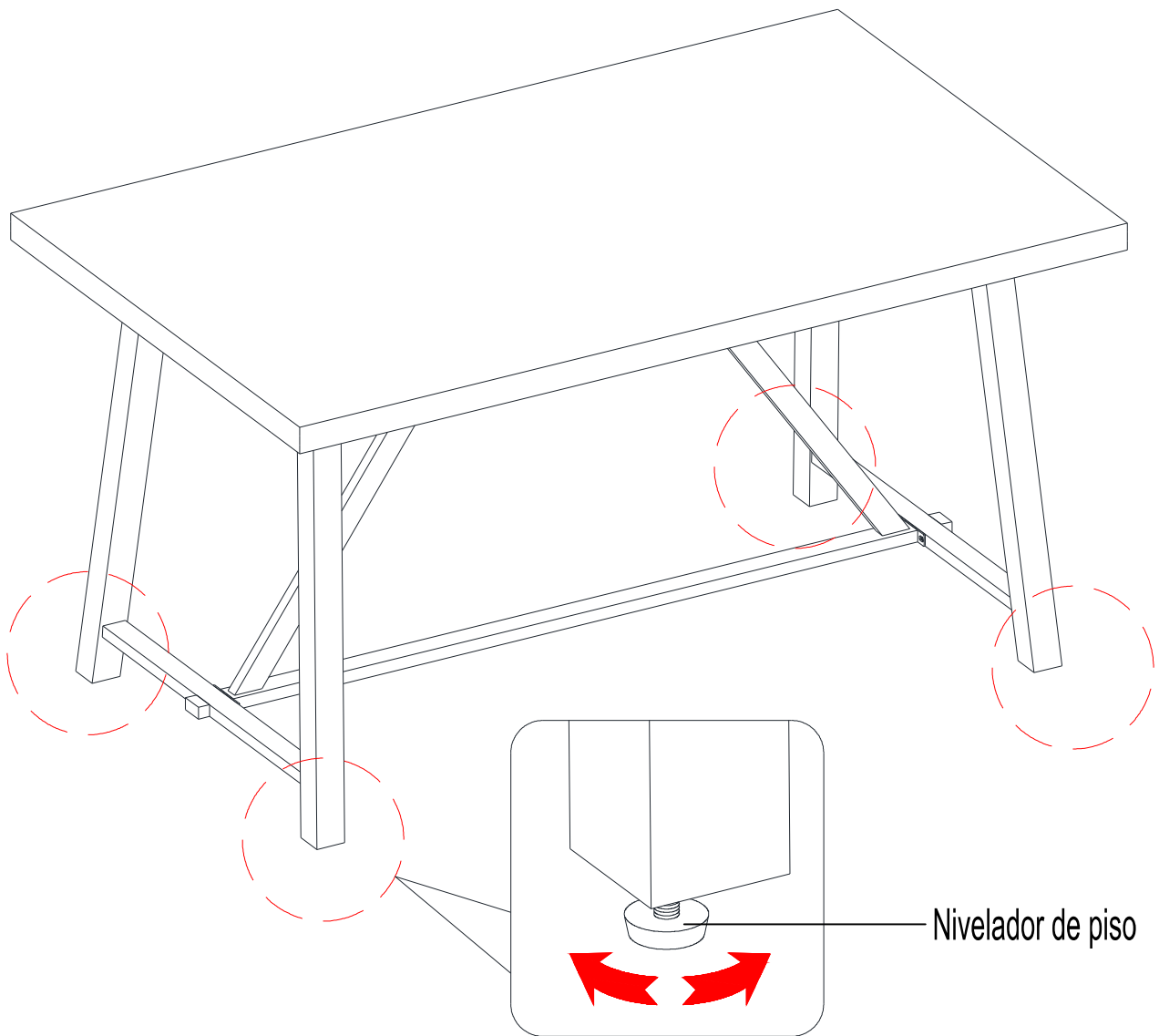
6. Coloque el soporte inferior (D) a los dos soportes centrales (C) con dos tornillos de 1-1/2'' (2) y dos arandelas (3 y 4).

Instrucciones de ensamble



7. Apretar el soporte inferior (D) para las patas (B) con cuatro tornillos de 3/4" (1) y cuatro arandelas (3 y 4).

Instrucciones de ensamble



8. Pida ayuda para poner la unidad en posición vertical y posicionar en el lugar deseado.
9. Si es necesario, ajustar los niveladores de piso pre-adjuntos debajo de las patas (B) para nivelar la unidad.

Mantenimiento y Cuidados

- Use una toalla suave y limpia para evitar daños y rayaduras.
- Uso de cera para pulir muebles no es necesario. Si desea usar cera revisar en una area que no sea visible para checar su funcionamiento.
- Usar solventes de cualquier tipo puede dañar el acabado del mueble.
- Nunca use agua para limpiar la unidad, ya que le puede dañar el acabado.
- Siempre utilice protección para vasos cuando ponga sobre la unidad.
- Líquidos derramados deben limpiarse inmediatamente, con una toalla suave evitando tallar.
- Siempre utilizar protectores en caso de poner cosas calientes. El calor puede provocar una reacción química en el terminado y dañarlo.
- En caso que su unidad sea manchada durante el uso le recomendamos hablar a un profesional para que le ayude.
- Revisar los pernos y tornillos periódicamente y apriételos si es necesario.

Más recomendaciones para el cuidado de su Mueble

Es mejor mantener la unidad en una area de clima controlado. Temperatura extrema y cambios de humedad pueden causar cambios como partes pandas, molduras que se contraigan o que la madera se raje. Es recommendable mantener la unidad lejos del sol directo ya que puede dañar el acabado.

Cuidados adecuados y limpieza pueden extender la vida útil de su unidad. Siga estas recomendaciones y mantendra su mueble en buenas condiciones de uso por muchos años.

Un plumón de retoque se ha proporcionado para reparar cualquier rayaduras o arañazos pequeños que pueden ocurrir durante el ensamble o el envío.

Esperamos que disfrute su mueble por muchos años.
¡Gracias por su compra!

GARANTIA DE CALIDAD

Nosotros estamos seguros que Usted se encontrará feliz con la compra de esté producto de Whalen Furniture.

Si este producto tiene algun defecto de ensamblado o material o si tiene alguna falla en uso normal, Nosotros lo repararemos o lo re-emplazaremos hasta por un año a partir de la fecha de compra. Todo producto de Whalen Furniture es diseñado para alcanzar sus expectativas más altas. Nosotros le garantizamos que inmediatamente podrá ver el valor de nuestra mercancía de la más alta calidad.

Está garantía le proporciona derechos legales específicos y talvez tenga otros derechos que varian de Estado a Estado.

Servicio al Cliente: **866-942-5362**
8:30 a.m. - 4:30 p.m., PST, Lunes a Viernes
www.whalenstyle.com