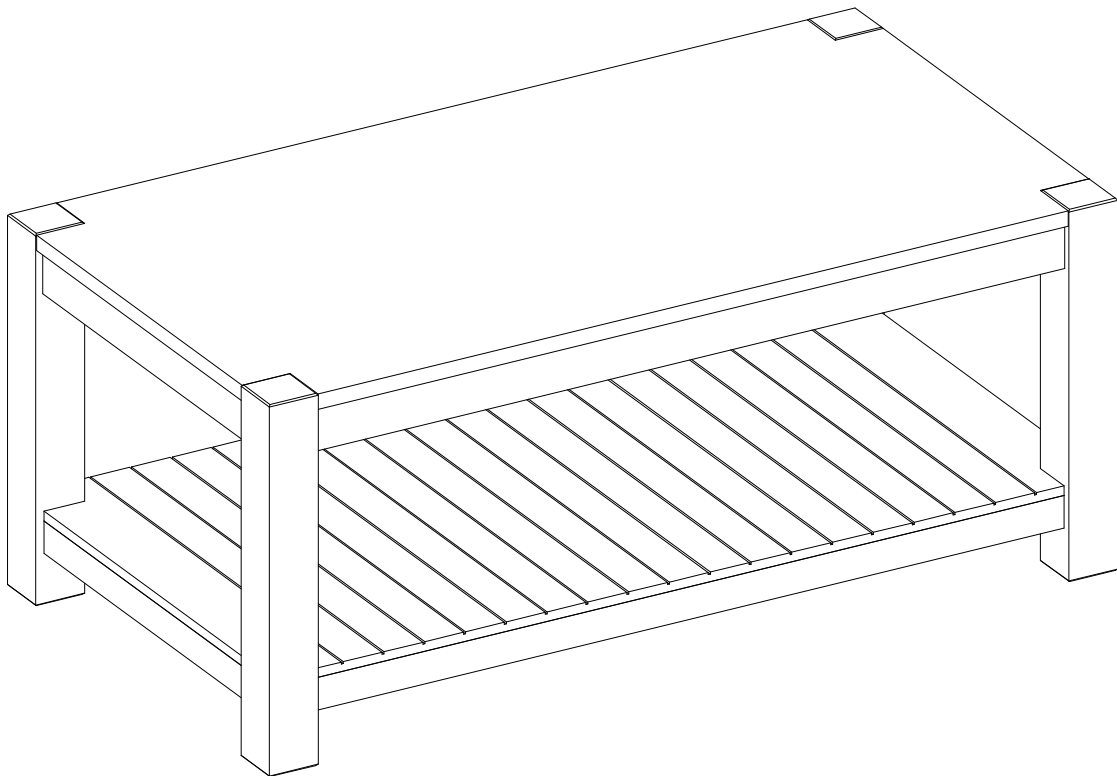


Bryant Coffee Table

Stock # BH17-021-399-07



ADULT ASSEMBLY REQUIRED

If you have any questions regarding assembly or if parts are missing, DO NOT return this item to the store where it was purchased. Please call our customer service number and have your instructions and parts list ready to provide the model name, part name or factory number:

866-942-5362

Pacific Standard Time: 8:30 a.m. - 4:30 p.m., Monday - Friday

Or visit our web site 24 hours a day, 7 days a week for product assistance at

www.whalenstyle.com

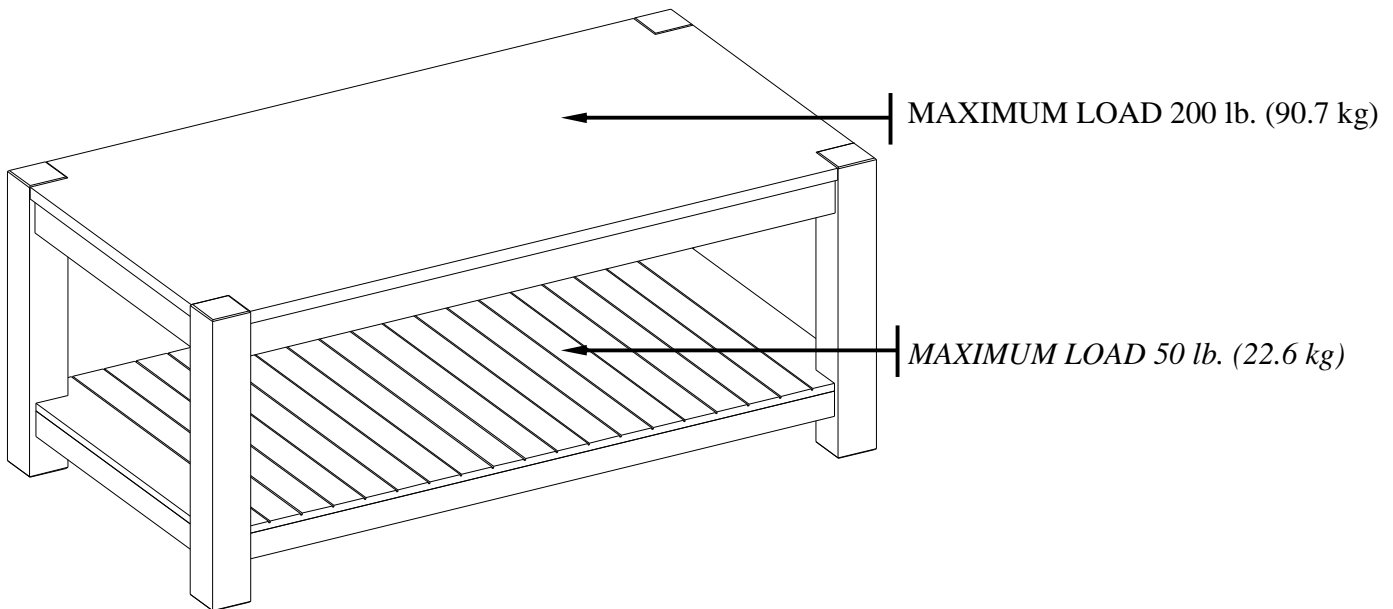
Or e-mail your request to **parts@whalenfurniture.com**

**THIS INSTRUCTION BOOKLET CONTAINS IMPORTANT SAFETY INFORMATION.
PLEASE READ AND KEEP FOR FUTURE REFERENCE.**

Date 2017-03-27 Rev. 0001-A Factory: CTHAUP

MAXIMUM RECOMMENDED WEIGHT LOADS

MANUFACTURER: Whalen Furniture Manufacturing
CATALOG: Bryant Coffee Table (BH17-021-399-07)
MADE IN MALASIA



WARNING

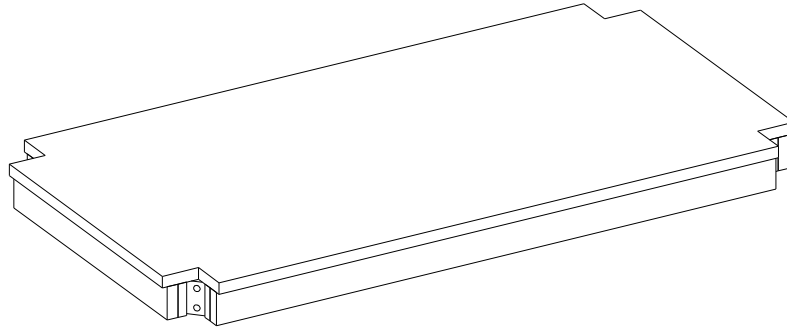
THIS UNIT IS INTENDED ONLY FOR USE WITHIN THE MAXIMUM WEIGHTS INDICATED. USE WITH LOAD HEAVIER THAN THE MAXIMUM WEIGHTS INDICATED MAY RESULT IN INSTABILITY, CAUSING POSSIBLE INJURY.

GENERAL INFORMATION, TIPS AND TRICKS

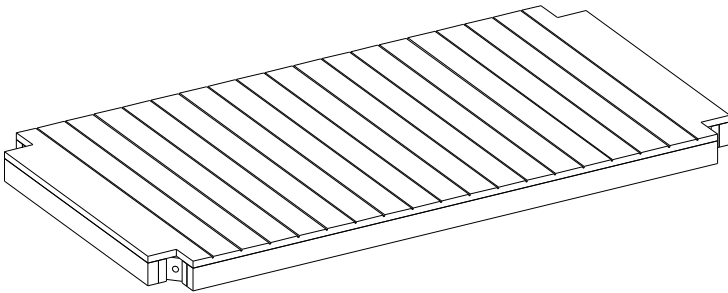
1. Please read the Assembly Instructions prior to assembling the unit.
2. To avoid damage, assemble the unit on a sturdy, level and non-abrasive surface.
3. Keep all hardware and parts out of the reach of children.
4. Please wait until all steps are completed before fully tightening bolts.
5. Make sure all bolts and screws are tightly fastened before the unit is used.
6. Check that all bolts, screws and knobs are tight at least every 3 months or as needed.

Parts and Hardware List

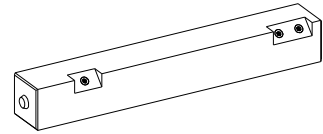
Please read completely through the instructions and verify that all listed parts and hardware are present before beginning assembly.



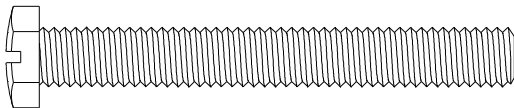
A- Table Top (Qty. 1)



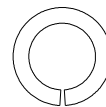
B- Bottom Shelf (Qty. 1)



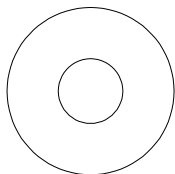
C- Leg (Qty. 4)



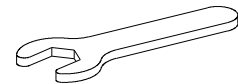
(1) 5/16" x 2-1/2" Bolt (Qty. 12+1 extra)



(2) Lock Washer (Qty. 12+1 extra)



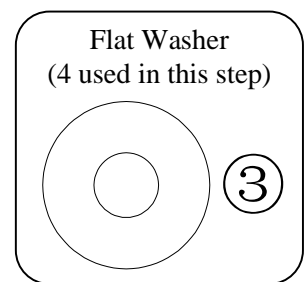
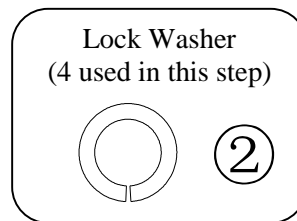
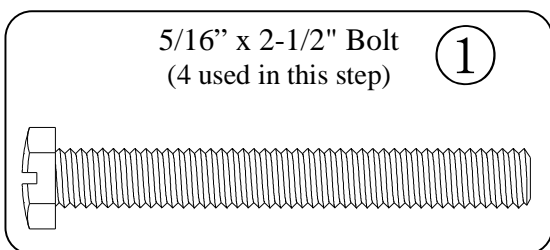
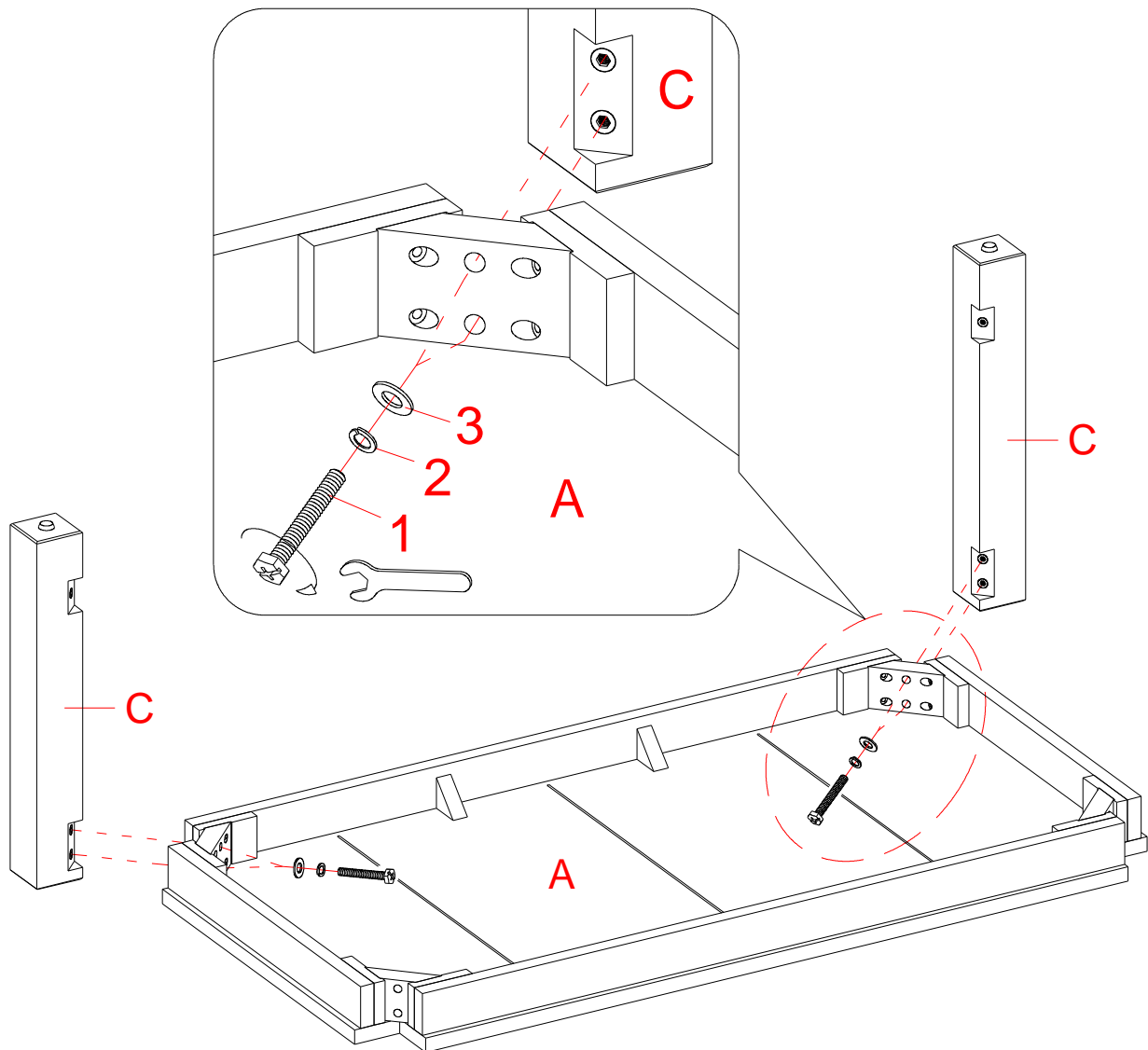
(3) Flat Washer (Qty. 12+1 extra)



Open Wrench (Qty. 1)

Tools required: Open wrench (provided).

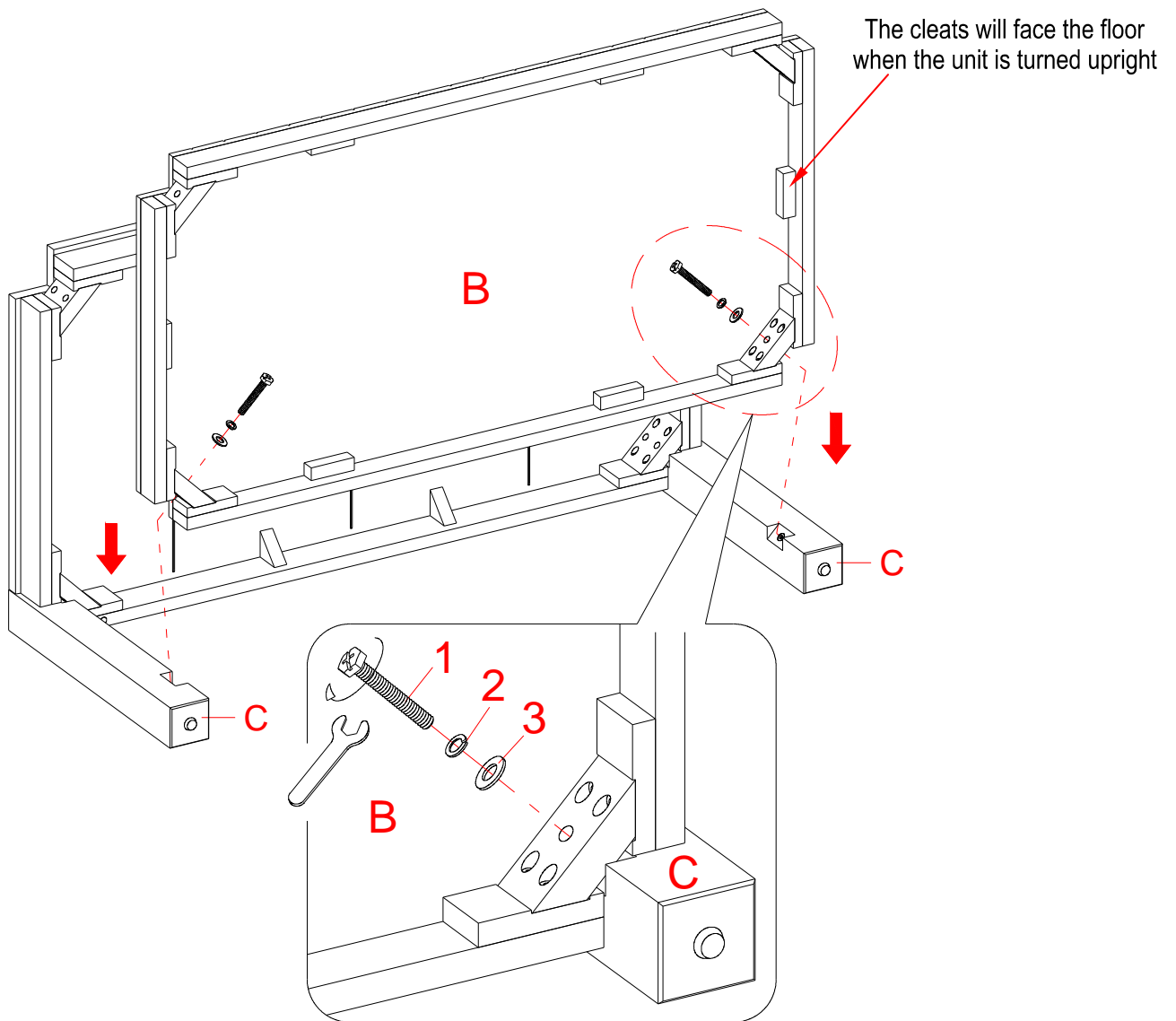
Assembly Instructions



NOTE: Please do not fully tighten all bolts until you finish assembling all parts. Once assembled, go back and fully tighten all bolts. This will make the assembly easier.

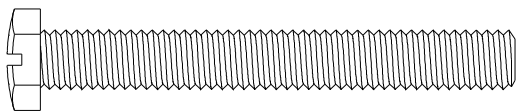
1. Unpack the unit and confirm that you have all the hardware and required parts.
2. Position the Table Top (A) upside down on a level and protective surface.
3. Attach 2 Legs (C) to the Table Top (A) by inserting the 2-1/2" Bolts (1) with the Lock Washers (2) and Flat Washers (3) through the drilled holes on the corner blocks and securely screw into the threaded inserts on the Legs.

Assembly Instructions



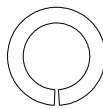
5/16" x 2-1/2" Bolt
(2 used in this step)

①



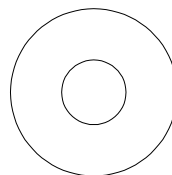
Lock Washer
(2 used in this step)

②



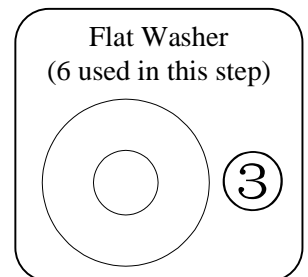
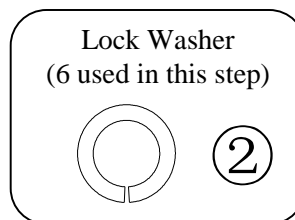
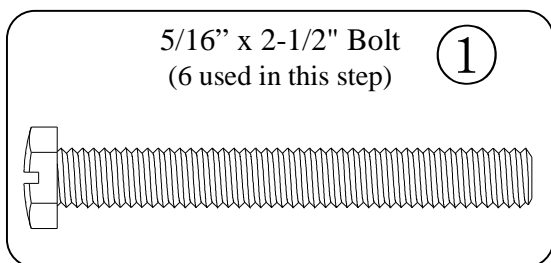
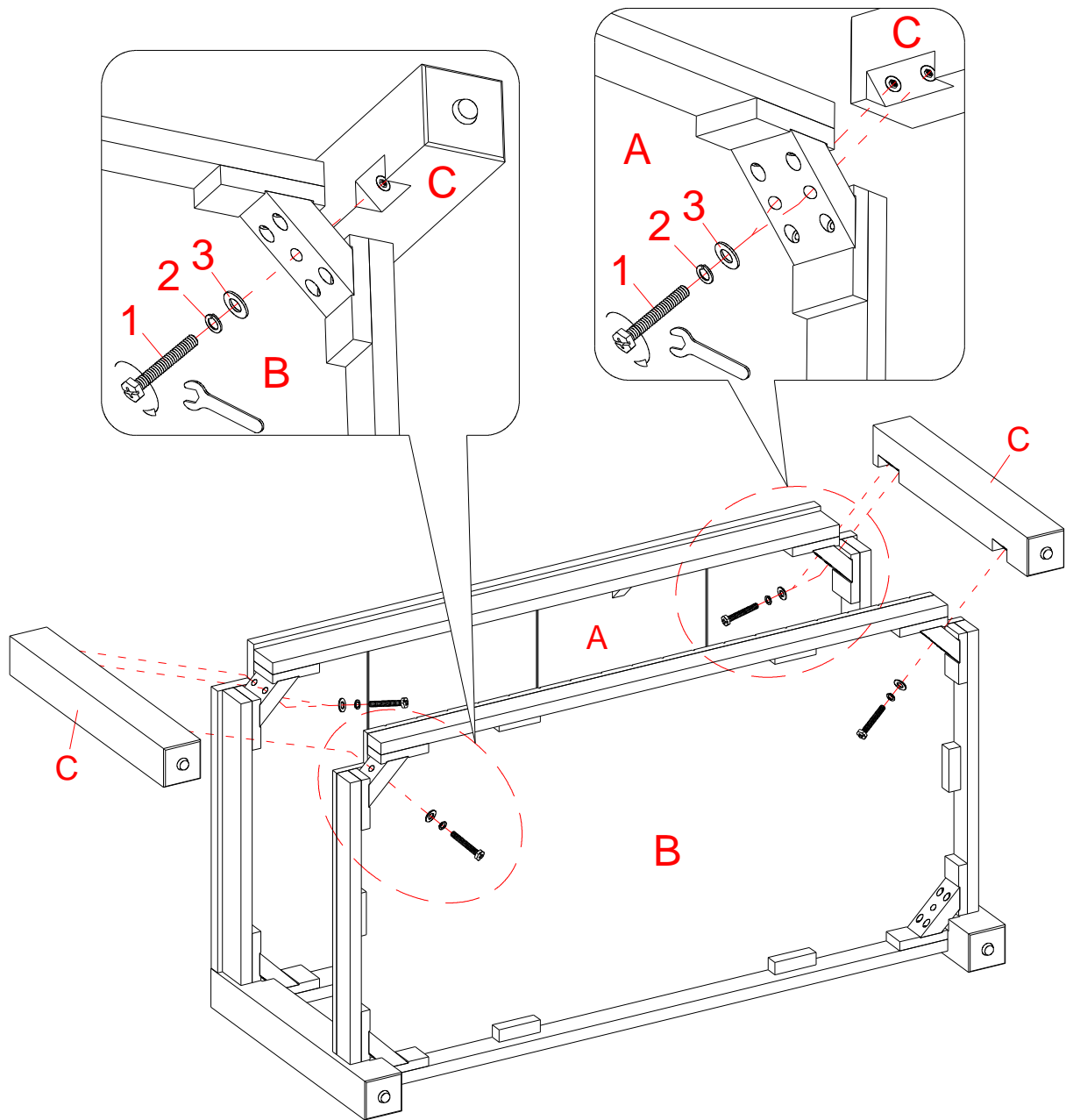
Flat Washer
(2 used in this step)

③



4. Fit the Bottom Shelf (B) between the bottom notches of 2 Legs (C). Insert two 2-1/2" Bolts (1) with the Washers (2 and 3) through the corner blocks of the Bottom Shelf (B) and screw into the Legs (C).

Assembly Instructions



5. Repeat the same procedure to attach the remaining 2 Legs (C) at the opposite end.
6. Stand the table upright and place it at your desired location.

Care and Maintenance

- Use a soft, clean cloth that will not scratch the surface when dusting.
- Use of furniture polish is not necessary. Should you choose to use polish, test first in an inconspicuous area.
- Using solvents of any kind on your furniture may damage the finish.
- Never use water to clean your furniture as it may cause damage to the finish.
- Always use coasters under beverage glasses and flowerpots.
- Liquid spills should be removed immediately. Using a soft, clean cloth, blot the spill gently. Avoid rubbing.
- Always use protective pads under hot dishes and plates. Heat can cause chemical changes that may create spotting within the furniture finish.
- In the event that your furniture is stained or otherwise damaged during use, we recommend that you call a professional to repair your furniture.
- Check bolts/screws periodically and tighten them if necessary.

Further Advice about Wood Furniture Care

It is best to keep your furniture in a climate-controlled environment. Extreme temperature and humidity changes can cause fading, warping, shrinking and splitting of wood. It is advised to keep furniture away from direct sunlight as sun may damage the finish.

Proper care and cleaning at home will extend the life of your purchase. Following these important and helpful tips will enhance your furniture as it ages.

We hope you enjoy your purchase for many years.
Thank you for your purchase!

QUALITY GUARANTEE

We are confident that you will be delighted with your Whalen Furniture purchase.

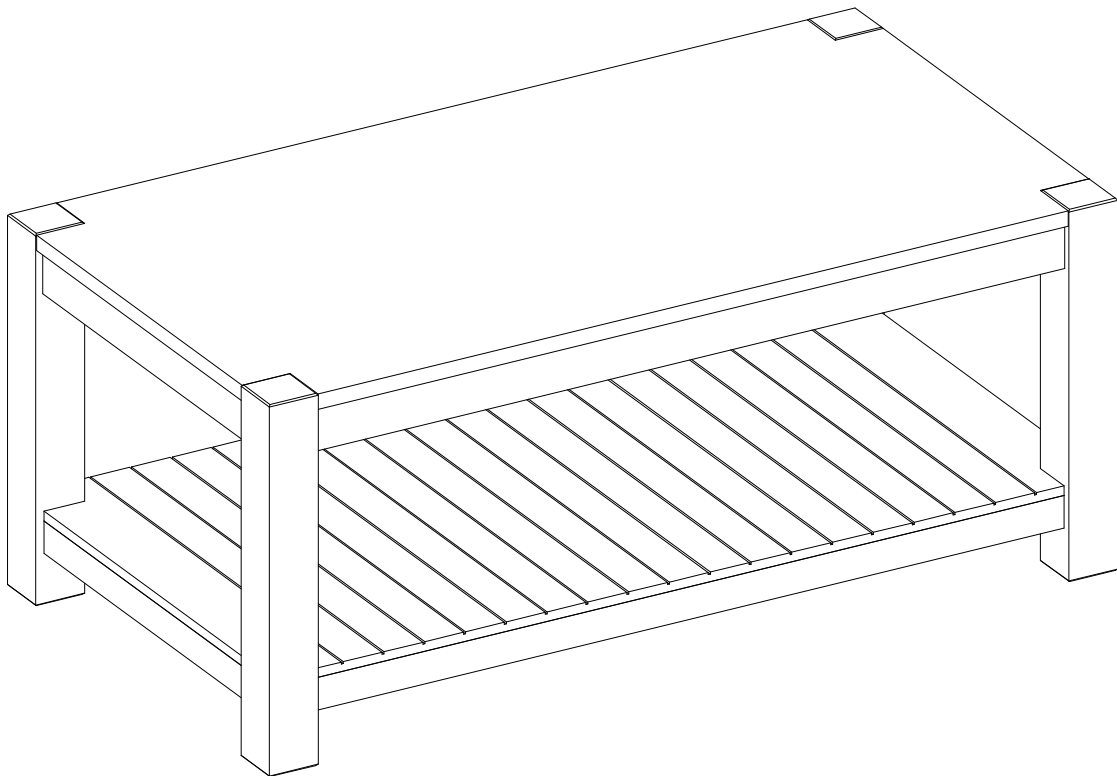
Should this product be defective in workmanship or materials or fail under normal use, we will repair or replace it for up to one (1) year from date of purchase. Every Whalen Furniture product is designed to meet your highest expectations. We guarantee that you will immediately see the value of our fine furniture.

This warranty gives you specific legal rights and you may also have other rights which vary from State to State.

Customer Service: 866-942-5362
8:30 a.m. - 4:30 p.m., PST, Monday to Friday
www.whalenstyle.com

Mesa de Centro Bryant

Modelo # BH17-021-399-07



ENSAMBLE REQUERIDO POR ADULTO

Si tienen alguna pregunta acerca del ensamble o si alguna parte está faltante, no retorne este producto a la tienda donde lo compró. Por favor llame a nuestro departamento de ayuda al cliente teniendo su instructivo y lista de partes para proveer el modelo, nombre de parte o el número de fábrica:

866-942-5362

Hora Estándar del Pacífico: 8:30 a.m. - 4:30 p.m., de Lunes a Viernes
O visite nuestra página de Internet 24 horas al día, 7 días a la semana para asistencia

www.whalenstyle.com

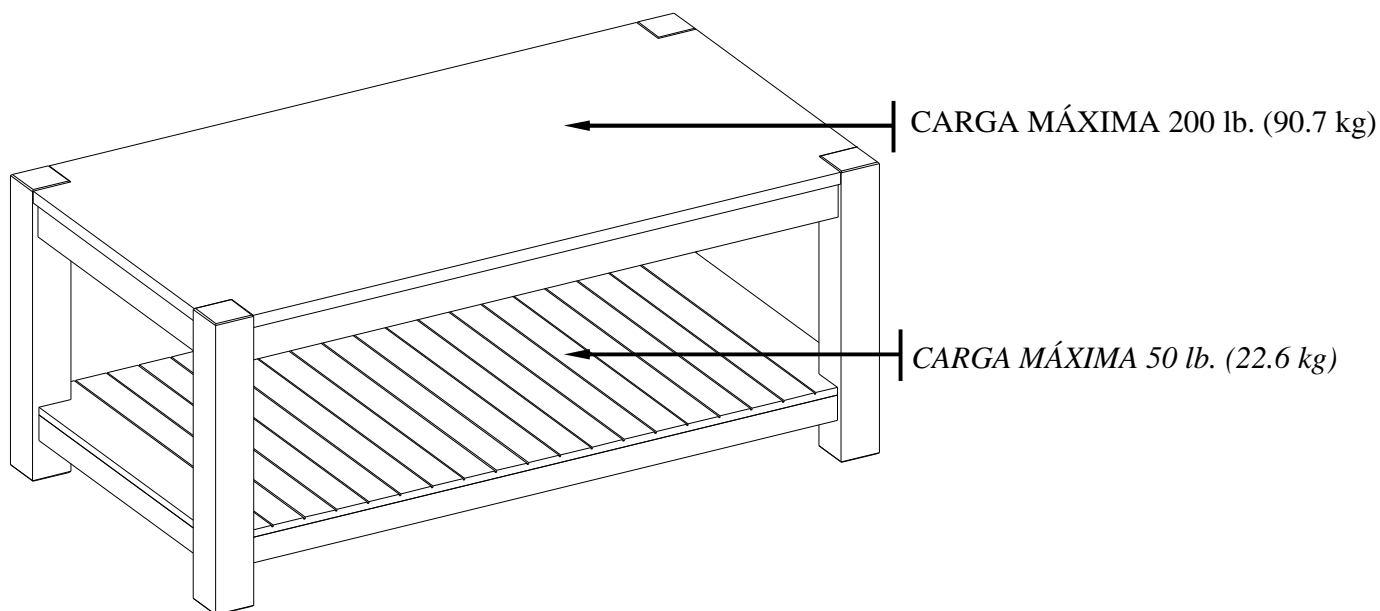
O mande un correo electrónico a **parts@whalenfurniture.com**

**ESTE INSTRUCTIVO CONTIENE INFORMACION IMPORTANTE DE SEGURIDAD.
POR FAVOR LEA Y MANTENGA PARA USO FUTURO.**

Fecha 2017-03-27 Rev. 0001-A Fábrica: CTHAUP

MÁXIMO PESO RECOMENDADO

FABRICANTE: Whalen Furniture Manufacturing
CATALOGO: Mesa de centro Bryant (BH17-021-399-07)
HECHO EN MALASIA



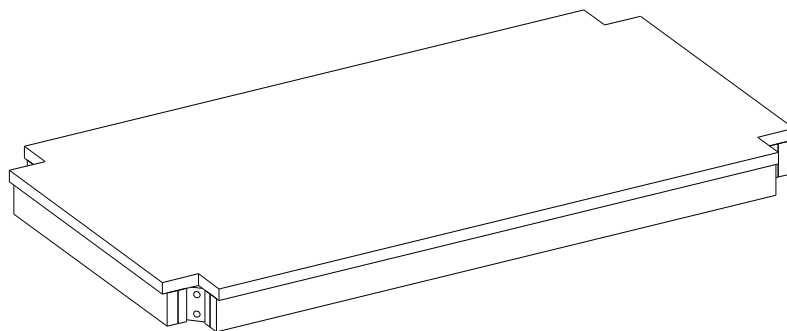
⚠ AVISO ESTA UNIDAD DEBE UTILIZARSE CON LOS PESOS MÁXIMOS INDICADOS. SI SE EXCEDE EL PESO MÁXIMO, PODRÍA RESULTAR EN UNA INESTABILIDAD DE LA UNIDAD CAUSANDO POSIBLES LESIONES.

INFORMACIÓN GENERAL, RECOMENDACIONES Y TRUCOS

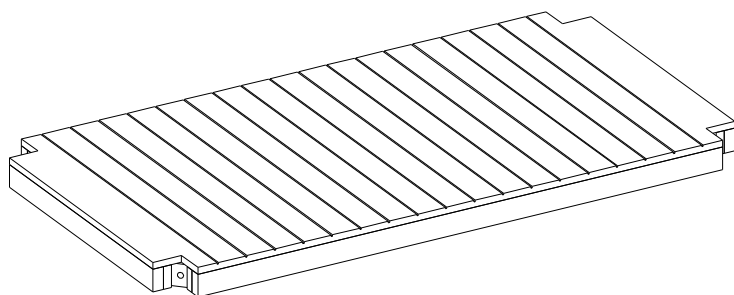
1. Por favor lea el instructivo antes de comenzar el ensamble.
2. Para evitar daños, ensamblar el producto en una superficie nivelada, protectora, y libre de abrazivos.
3. Mantenga todo el material de ferretería fuera del alcance de niños.
4. Esperar hasta que todos los pasos estén completados antes de apretar los tornillos.
5. Asegurar de que los tornillos y tuercas estén apretados antes de usar la unidad.
6. Revisar que los tornillos y tuercas estén apretados cada 3 meses o como sea necesario.

Lista de partes y material de ferretería

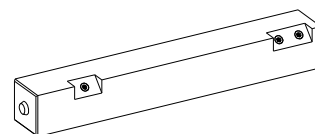
Por favor lea completamente las instrucciones y verifique que estén todas las partes antes de iniciar el ensamblado.



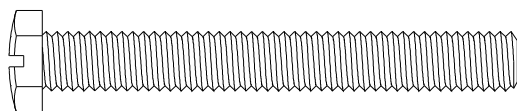
A- Tapa de mesa (Cant. 1)



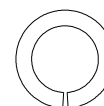
B- Repisa inferior (Cant. 1)



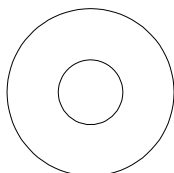
C- Pata (Cant. 4)



(1) Tornillo de 5/16" x 2-1/2" (Cant. 12+1 extra)



(2) Arandela de presión (Cant. 12+1 extra)



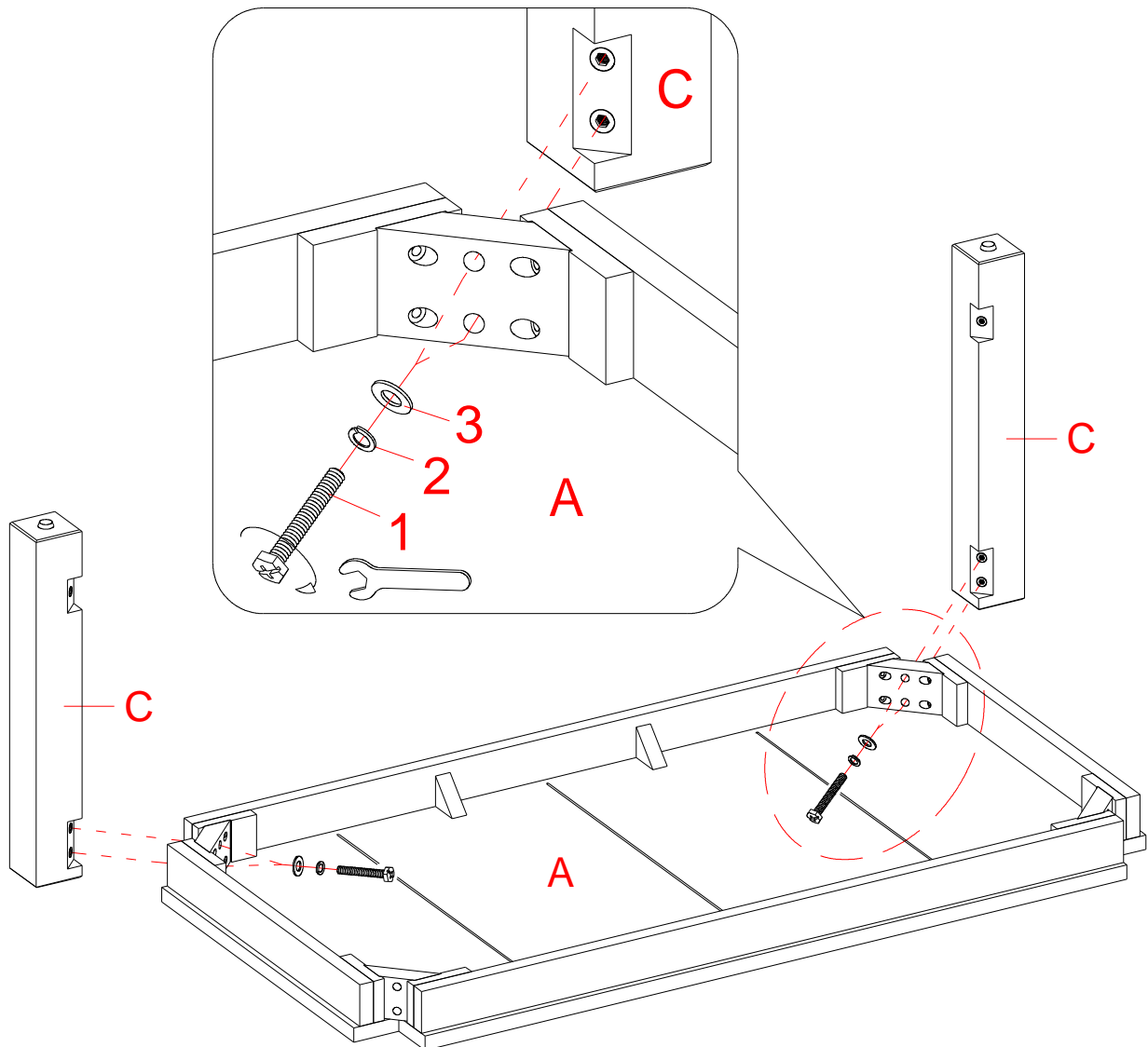
(3) Arandela plana (Cant. 12+1 extra)



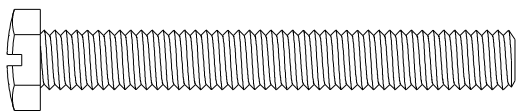
Llave española (Cant. 1)

Herramientas requeridas: Llave española (proveída).

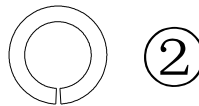
Instructivo de ensamble



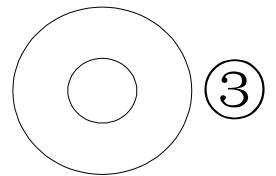
Tornillo de 5/16" x 2-1/2"
(4 usados en este paso) ①



Arandela de presión
(4 usados en este paso) ②



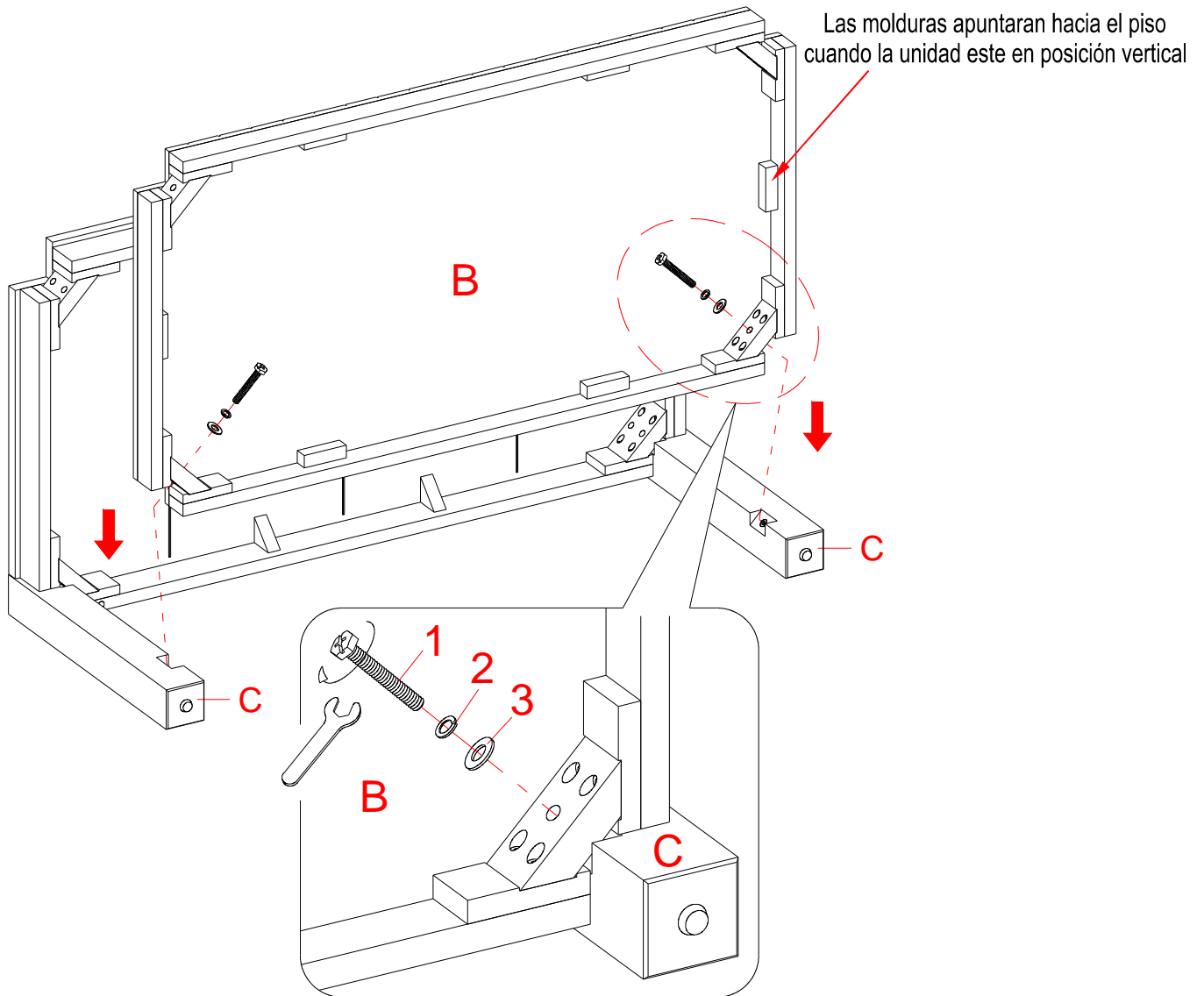
Arandela plana
(4 usados en este paso) ③



NOTA: Por favor no apriete completamente todos los tornillos, hasta que termine con el ensamble de las partes, después asegurese de apretar todos los tornillos, ésto hará el ensamble más fácil.

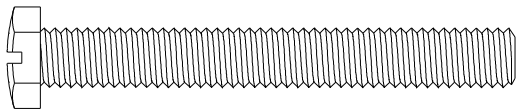
1. Desempacar la unidad y confirmar que se tiene todo el material de ferretería y partes requeridas.
2. Posicionar la tapa de mesa (A) boca abajo en una superficie nivelada y protegida.
3. Adjuntar 2 patas (C) a la tapa de mesa (A) insertando los tornillos de 2-1/2" (1) con las arandelas de presión (2) y las arandelas planas (3) a través de los agujeros perforados en las esquinas y atornillar en los insertos roscados en las patas.

Instructivo de ensamble



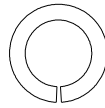
Tornillo de 5/16" x 2-1/2"
(2 usados en este paso)

①



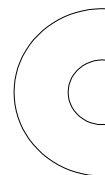
Arandela de presión
(2 usados en este paso)

②



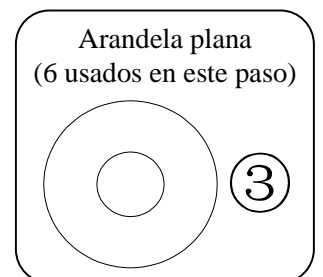
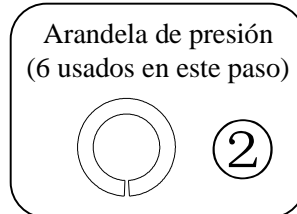
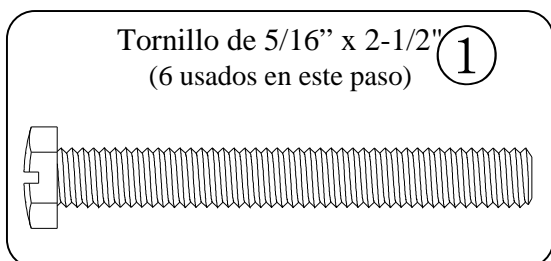
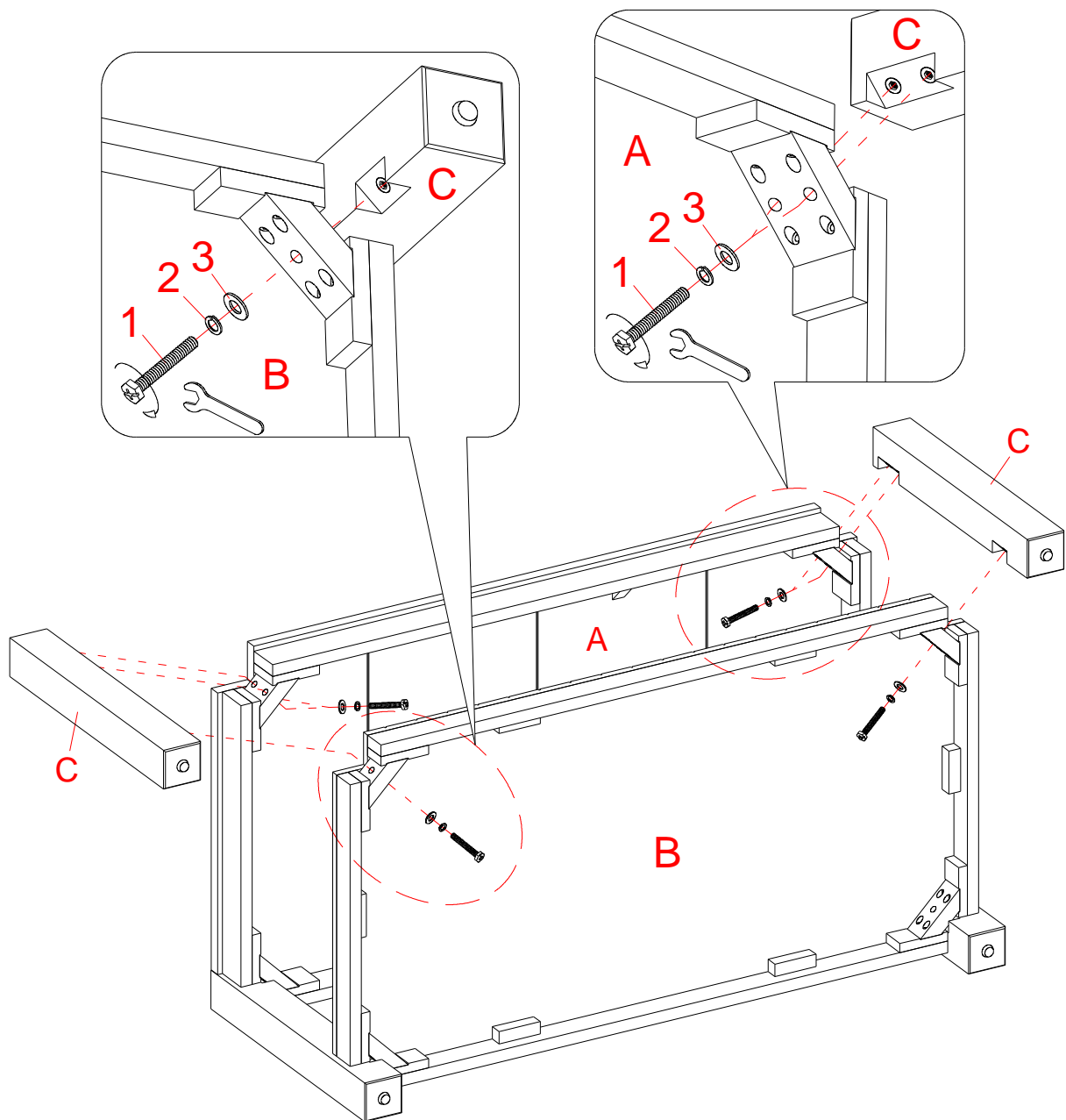
Arandela plana
(2 usados en este paso)

③



4. Meter la repisa inferior (B) entre las muescas inferiores de las 2 patas (C). Insertar 2 tornillos de 2-1/2" (1) con las arandelas (2 y 3) a través de las esquinas de la repisa inferior (B) y atornillar en las patas (C).

Instructivo de ensamble



5. Repetir el mismo procedimiento para adjuntar las otras 2 patas (C) al lado opuesto.
6. Poner la mesa en posición vertical y poner en el lugar deseado.

Mantenimiento y Cuidados

- Use una toalla suave y limpia para evitar daños y rayaduras.
- Uso de cera para pulir muebles no es necesario. Si desea usar cera, pruebela en un área que no sea visible para revisar su funcionamiento.
- Usar solventes de cualquier tipo puede dañar el acabado del mueble.
- Nunca use agua para limpiar la unidad, ya que le puede dañar el acabado.
- Siempre utilice protección para vasos cuando los ponga sobre la unidad.
- Líquidos derramados deben limpiarse inmediatamente, con una toalla suave evitando tallar.
- Siempre utilizar protectores en caso de poner cosas calientes. El calor puede provocar una reacción química en el acabado y dañarlo.
- En caso que su unidad sea manchada durante el uso le recomendamos hablar a un profesional para que le ayude.
- Revisar los tornillos periódicamente y apretar en caso necesario.

Más recomendaciones para el cuidado de su Mueble

Es mejor mantener la unidad en una área de clima controlado. Temperatura extrema y cambios de humedad pueden causar cambios como partes pandas, molduras que se contraigan o que la madera se raje. Es recomendable mantener la unidad lejos del sol directo ya que puede dañar el acabado.

Cuidados adecuados y limpieza pueden extender la vida útil de su unidad. Siga estas recomendaciones y mantendra su mueble en buenas condiciones de uso por muchos años.

Esperamos que disfrute su mueble por muchos años.
Gracias por su compra!

GARANTÍA DE CALIDAD

Nosotros estamos seguros que usted se encontrará feliz con la compra de esté producto de Whalen Furniture.

Si esté producto tiene algun defecto de ensamble o material, o si tiene alguna falla en uso normal, nosotros lo repararemos o lo re-emplazaremos hasta por un año a partir de la fecha de compra. Todo producto de Whalen Furniture es diseñado para alcanzar sus expectativas más altas. Nosotros le garantizamos que inmediatamente podrá ver el valor de nuestra mercancía de la más alta calidad.

Está garantía le proporciona derechos legales específicos y talvez tenga otros derechos que varian de estado a estado.

Servicio al cliente: 866-942-5362
Hora Estandar del Pacífico: 8:30 a.m. - 4:30 p.m., de Lunes a Viernes
www.whalenstyle.com

