

Modern Farmhouse End Table

Stock # BH17-084-098-49

BH17-084-099-98



ADULT ASSEMBLY REQUIRED

If you have any questions regarding assembly or if parts are missing, DO NOT return this item to the store where it was purchased. Please call our customer service number and have your instructions and parts list ready to provide the model name, part name or factory number:

866-942-5362

Pacific Standard Time: 8:30 a.m. - 4:30 p.m., Monday - Friday

Or visit our web site 24 hours a day, 7 days a week for product assistance at

www.whalenstyle.com

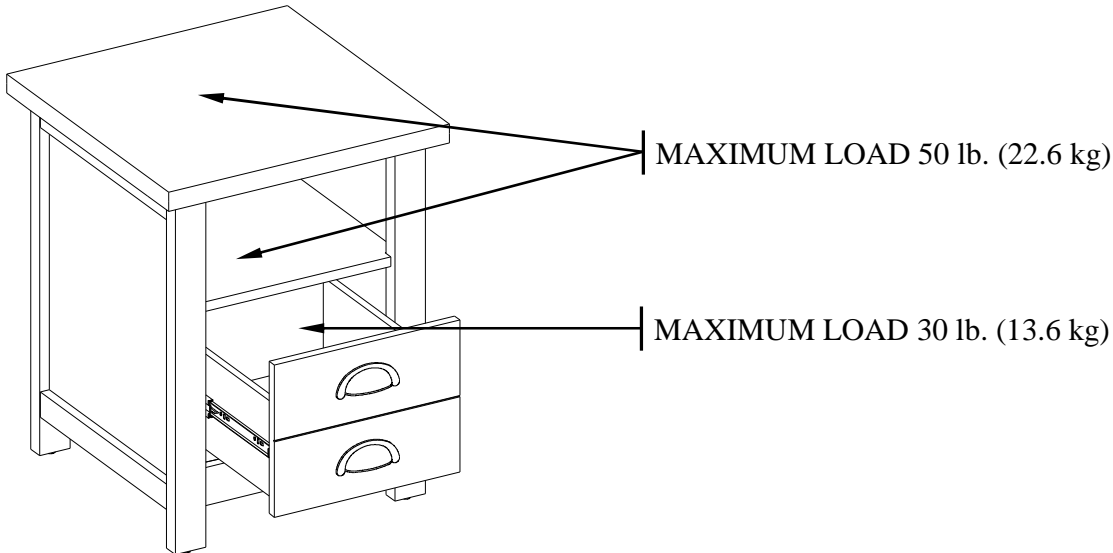
Or e-mail your request to **parts@whalenfurniture.com**

**THIS INSTRUCTION BOOKLET CONTAINS IMPORTANT SAFETY INFORMATION.
PLEASE READ AND KEEP FOR FUTURE REFERENCE.**

Date 2017-04-24 Rev. 0001-A Factory: KONRIC

MAXIMUM RECOMMENDED WEIGHT LOADS

MANUFACTURER: Whalen Furniture Manufacturing
CATALOGUE: Modern Farmhouse End Table
MODEL # BH17-084-098-49 / BH17-084-099-98
MADE IN CHINA



⚠ WARNING

THIS UNIT IS INTENDED ONLY FOR USE WITHIN THE MAXIMUM WEIGHTS INDICATED. USE WITH LOADS HEAVIER THAN THE MAXIMUM WEIGHTS INDICATED MAY RESULT IN INSTABILITY, CAUSING POSSIBLE INJURY.

SPECIAL NOTE

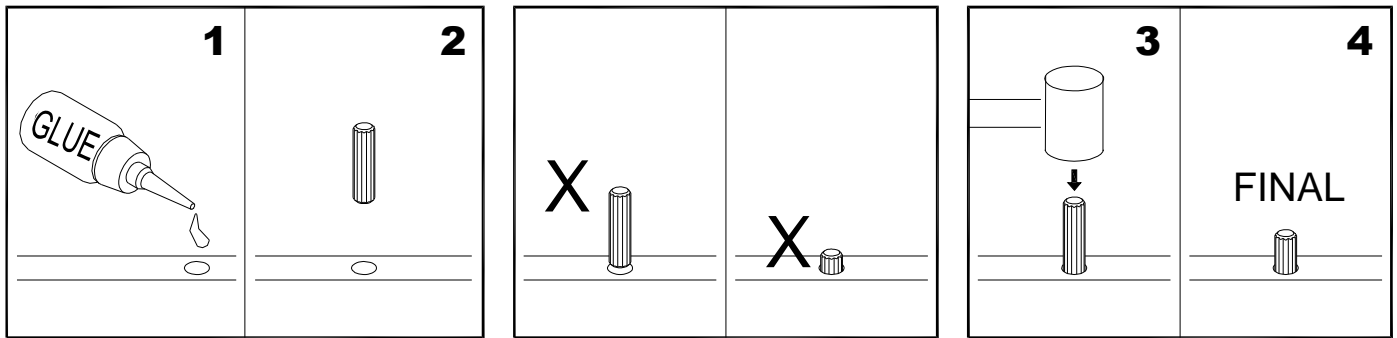
Please read the instruction sheets completely before assembly. Examine all packaging material before discarding carton. Remove any remaining staples from the carton before discarding. Remove all parts from carton and separate into groups as indicated on part list. Please ensure all parts are included prior to assembly. Use of power tools to complete assembly is not recommended.

IMPORTANT

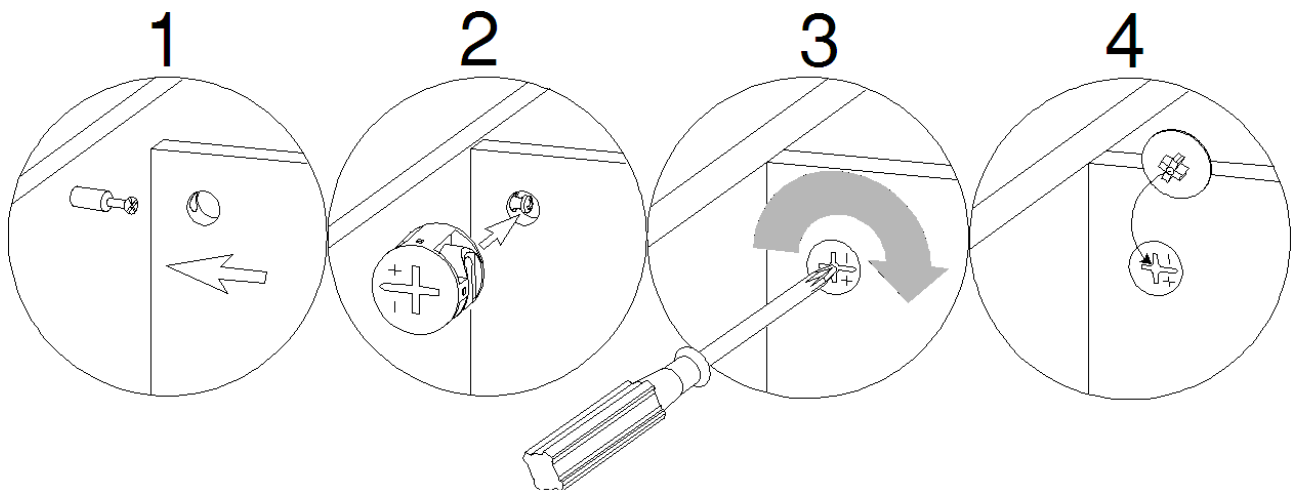
Before you begin: Open, identify and count all parts prior to assembly. Lay out parts on a flat and non-abrasive surface. You will need the parts identified on page 4 of this instruction manual.

NOTE: IT IS VERY IMPORTANT TO USE GLUE WITH DOWELS. EXCESS GLUE CAN BE WIPED OFF WITH DAMP CLOTH.

Insert the Dowel at least half way by tapping lightly with a rubber mallet, IF NECESSARY.



CAM LOCK SYSTEM OPERATION



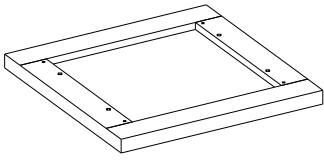
HOW THE KNOCK DOWN (KD) ASSEMBLY SYSTEM WORKS

1. Screw the Cam Bolt into the threaded inserts on the panel. Connect both panels together; making sure Cam Bolt goes into the pre-drilled hole on the end of panel for Cam Lock.
2. Insert the Cam Lock into the pre-drilled large hole on the panel. Make sure the arrow on the face of Cam Lock faces out and points towards Cam Bolt.
3. Take a Phillips screwdriver and rotate the Cam Lock clockwise to lock the Cam Bolt in place.
4. Plug the Cam Lock Cover into the cross slot of the Cam Lock to conceal the Cam.

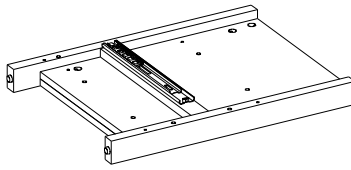
You are now ready to assemble the fireplace.

Parts and Hardware List

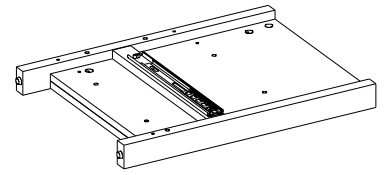
Please read completely through the instructions and verify that all listed parts and hardware are present before beginning assembly.



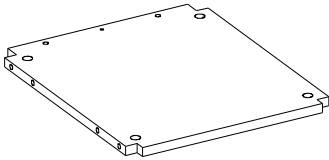
A- Top Panel (Qty. 1)



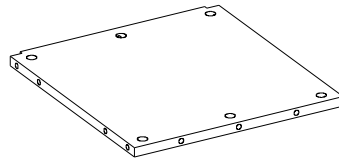
B- Left Side Frame (Qty. 1)



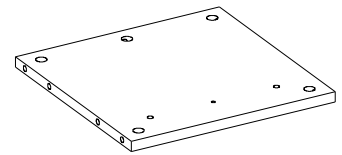
C- Right Side Frame (Qty. 1)



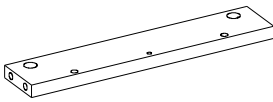
D- Fixed Shelf (Qty. 1)



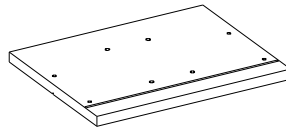
E- Bottom Panel (Qty. 1)



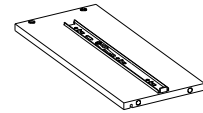
F- Back Panel (Qty. 1)



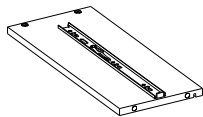
G- Front Stretcher (Qty. 1)



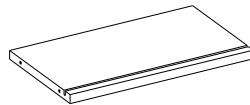
H- Drawer Front (Qty. 1)



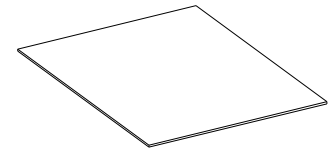
I- Drawer Left Side (Qty. 1)



J- Drawer Right Side (Qty. 1)



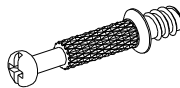
K- Drawer Back Panel (Qty. 1)



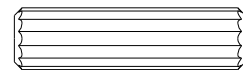
L- Drawer Bottom Panel (Qty. 1)



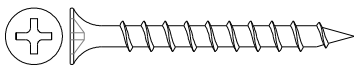
(1) Large Cam Lock
(Qty. 21+1 extra)



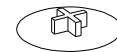
(2) Cam Bolt
(Qty. 25+1 extra)



(3) M8 x 30 mm Wood Dowel
(Qty. 24+1 extra)



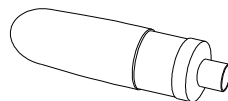
(4) M4 x 38 mm Screw (Qty. 4+1 extra)



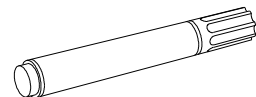
(5) Cam Lock Cover (Qty. 4+1 extra)



(6) Small Cam Lock
(Qty. 4+1 extra)



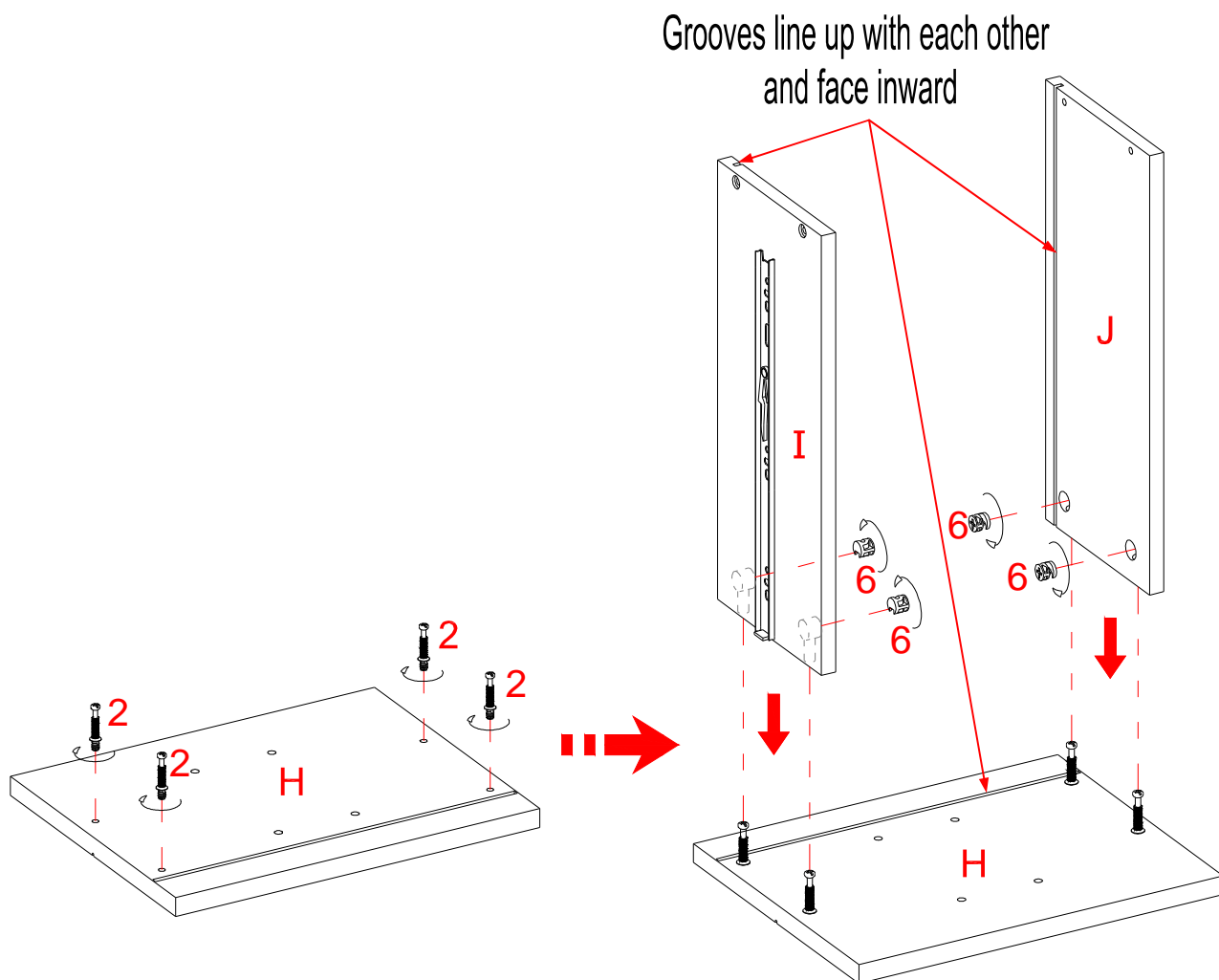
Glue
(Qty. 1)



Touch-up Pen
(Qty. 1)

Tools required: Phillips screwdriver and hammer (not provided).

Drawer Assembling

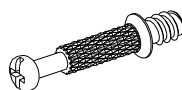


Small Cam Lock
(4 used in this step)



⑥

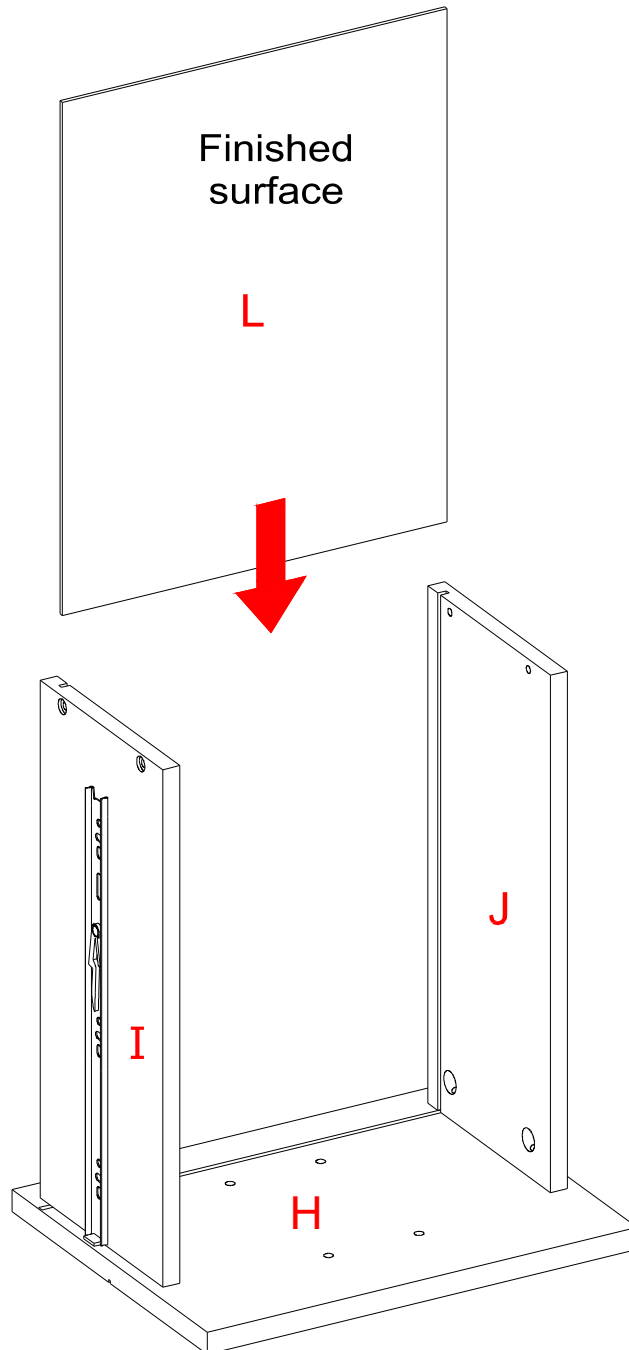
Cam Bolt
(4 used in this step)



②

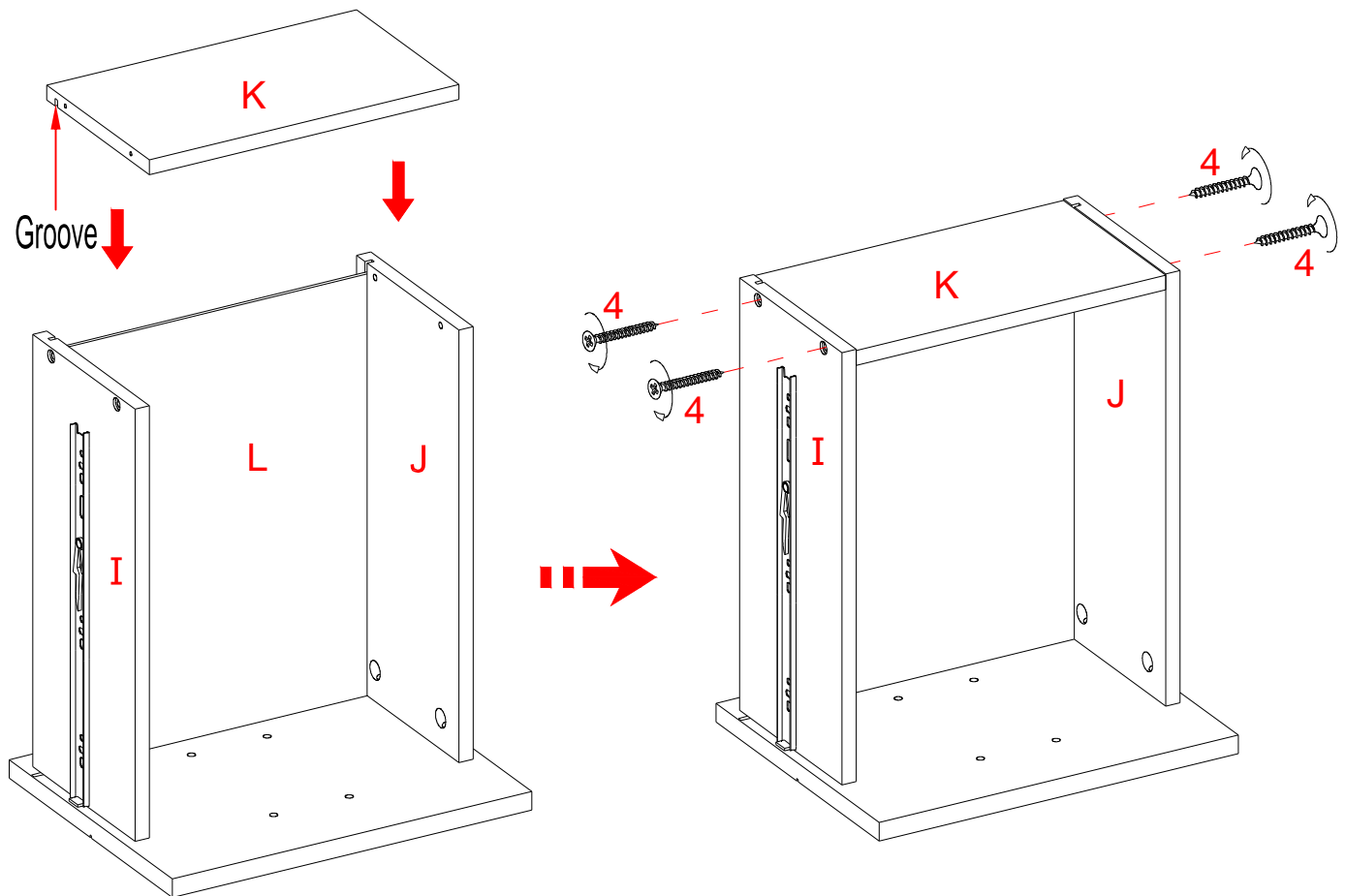
1. Unpack the unit and confirm that you have all the hardware and required parts. Assembly the unit on a carpeted floor or the empty carton to avoid any scratch.
2. Securely screw 4 Cam Bolts (2) into the designated small holes on the Drawer Front (H).
3. Connect Drawer Left and Right Side Panels (I and J) to the Drawer Front (H) by engaging four Small Cam Locks (6) (Refer to page 3 on Cam Lock system operation supplement).

Drawer Assembling

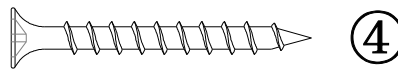


4. Slide the Drawer Bottom Panel (L) into the grooves between the Drawer Side Panels (I and J) until fully inserted into the Drawer Front (H).

Drawer Assembling

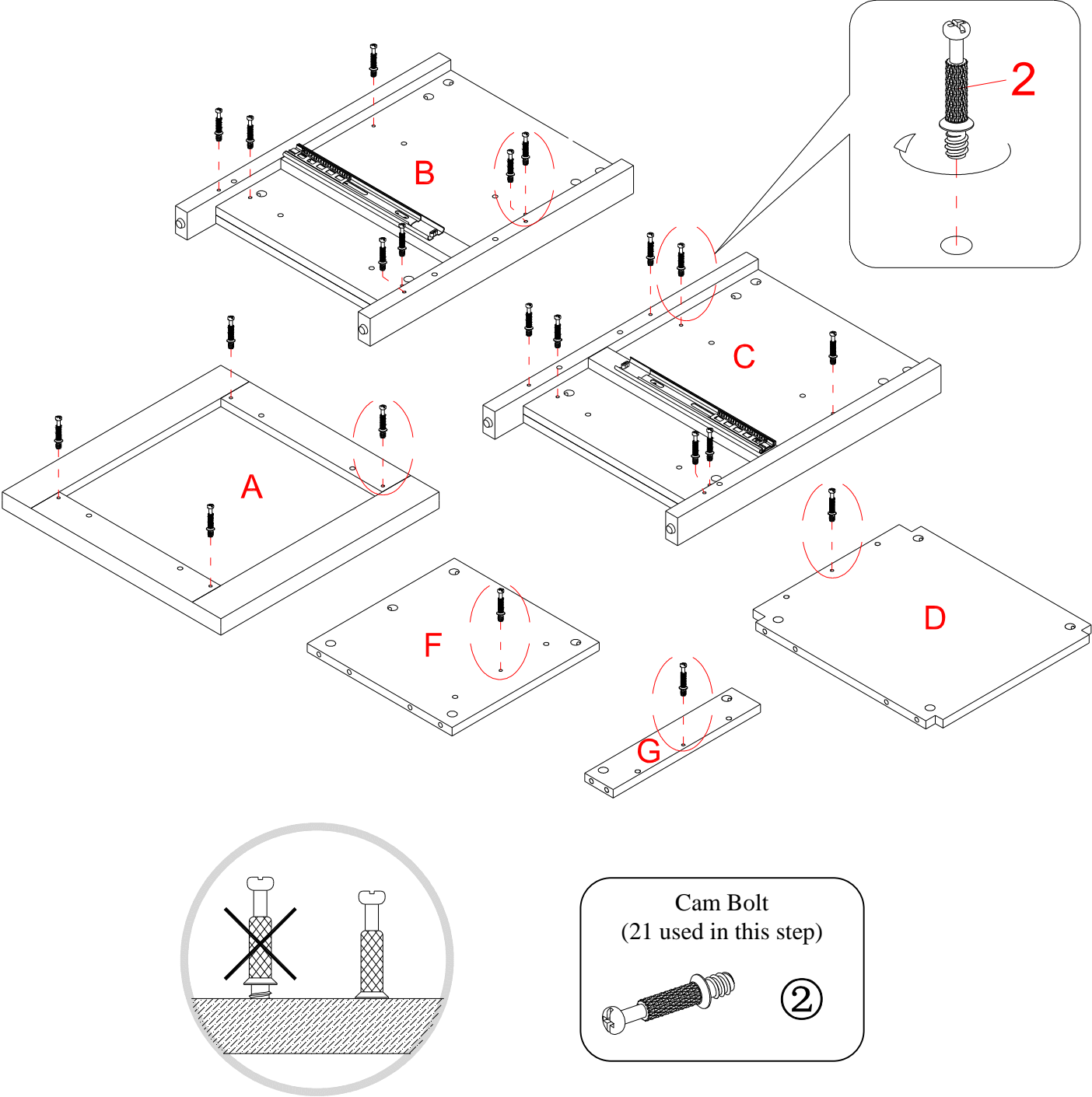


M4 x 38 mm Screw
(4 used in this step)



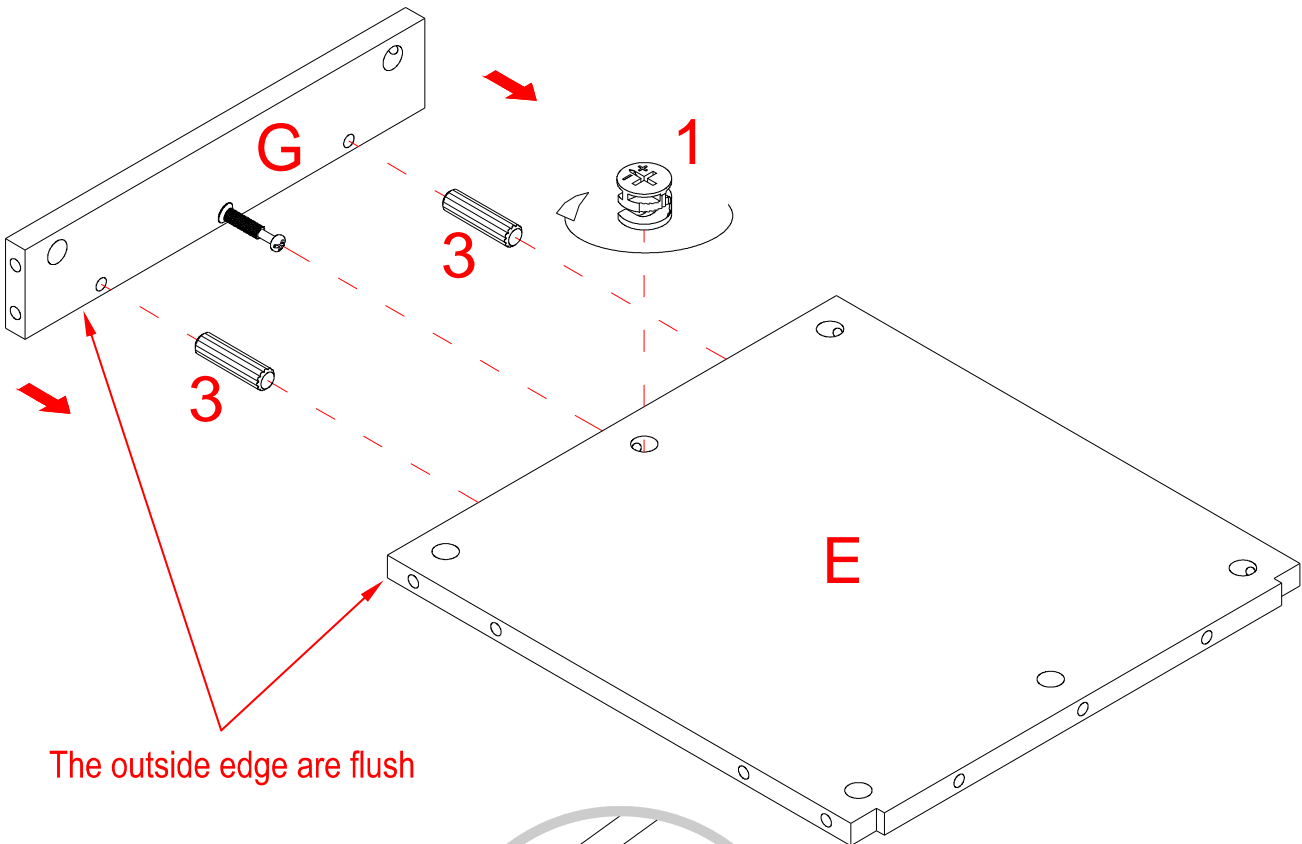
5. Fasten the Drawer Back Panel (K) to the Drawer Side Panels (I and J) with four 38 mm Screws (4). Make sure that Drawer Bottom Panel (L) fits securely into the groove of the Drawer Back Panel (K). Tighten all the screws with a Phillips screwdriver.

Assembly Instructions

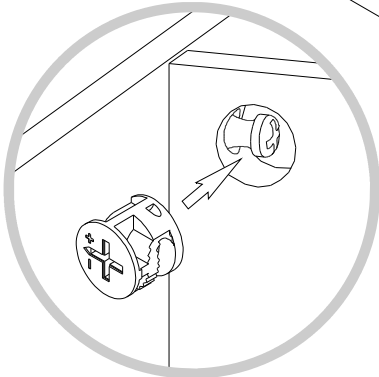


- 6. Securely screw the Cam Bolts (2) into the designated small holes on the Top Panel (A), the Side Frames (B and C), the Fixed Shelf (D), the Back Panel (F) and the Front Stretcher (G) using a Phillips screwdriver.


Assembly Instructions



The outside edge are flush

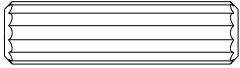


Large Cam Lock
(1 used in this step)



①

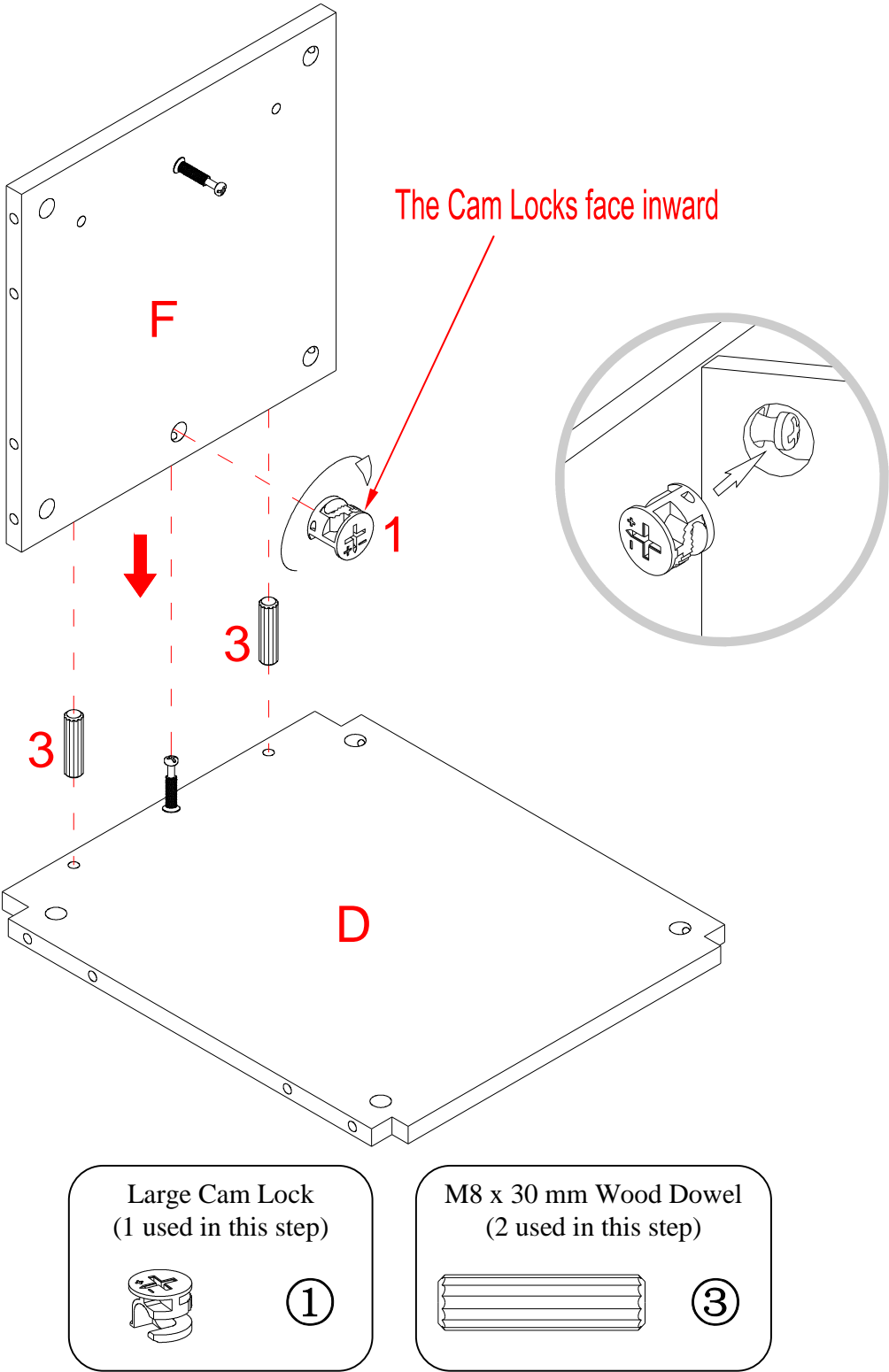
M8 x 30 mm Wood Dowel
(2 used in this step)



③

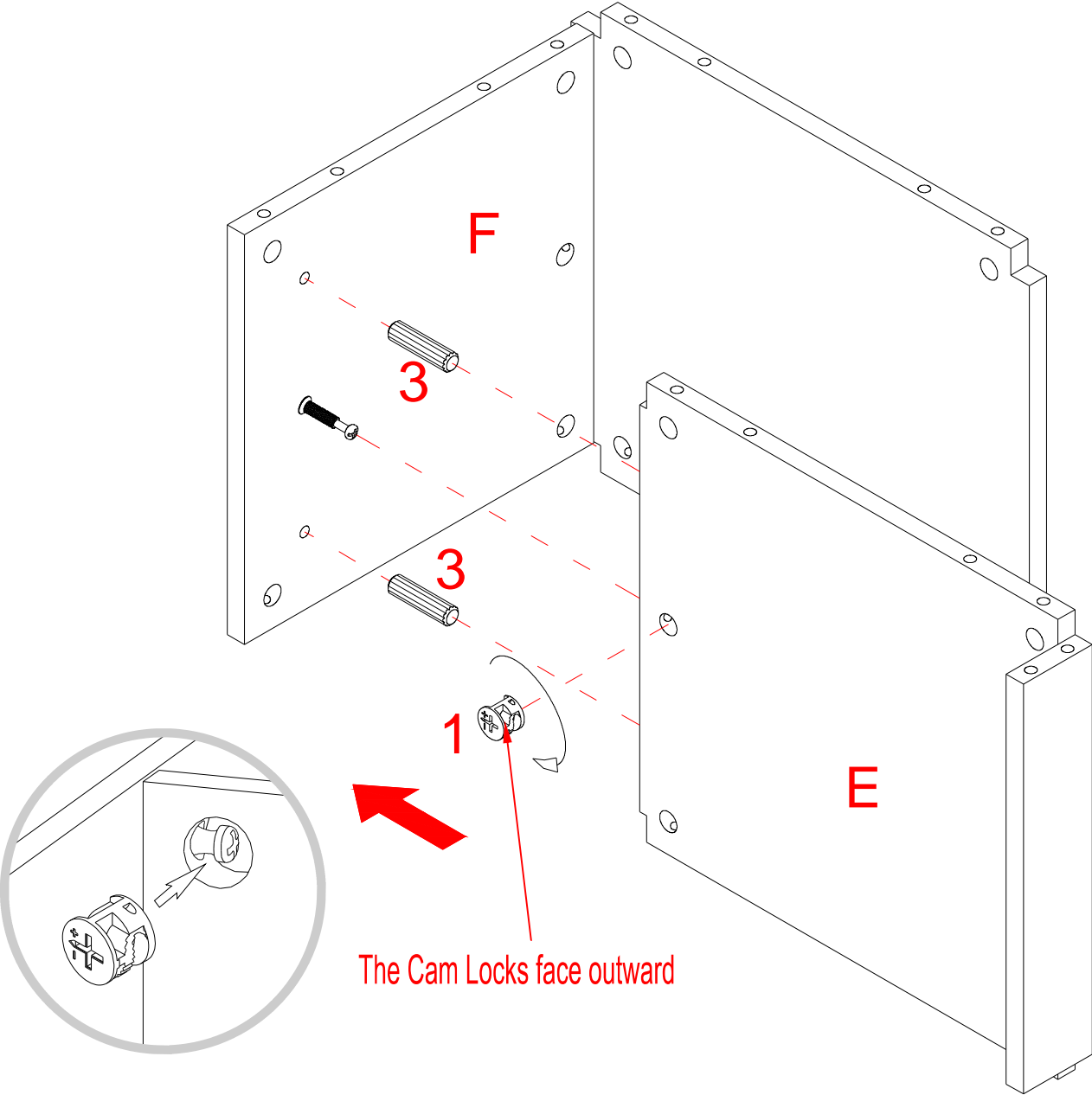
7. Attach the Front Stretcher (G) to the Bottom Panel (E) with two 30 mm Wood Dowels (3) and one Large Cam Lock (1).

Assembly Instructions




8. Attach the Back Panel (F) to the Fixed Shelf (D) with two 30 mm Wood Dowels (3) and one Large Cam Lock (1).

Assembly Instructions

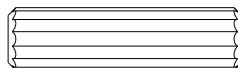


Large Cam Lock
(1 used in this step)



①

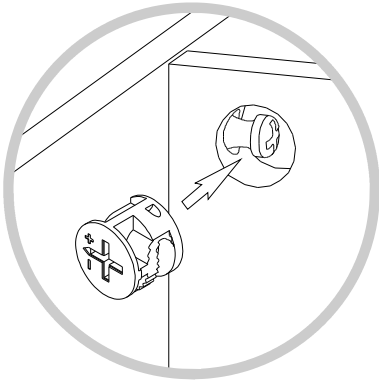
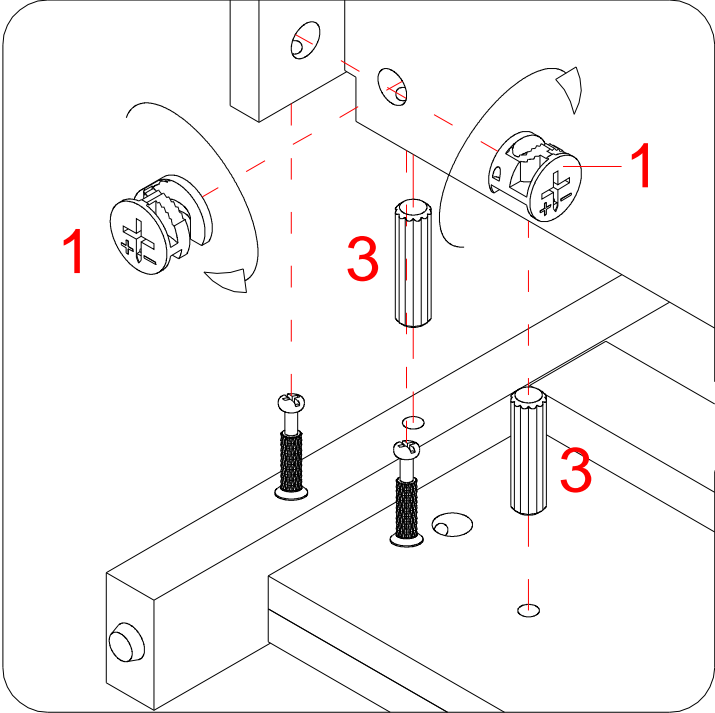
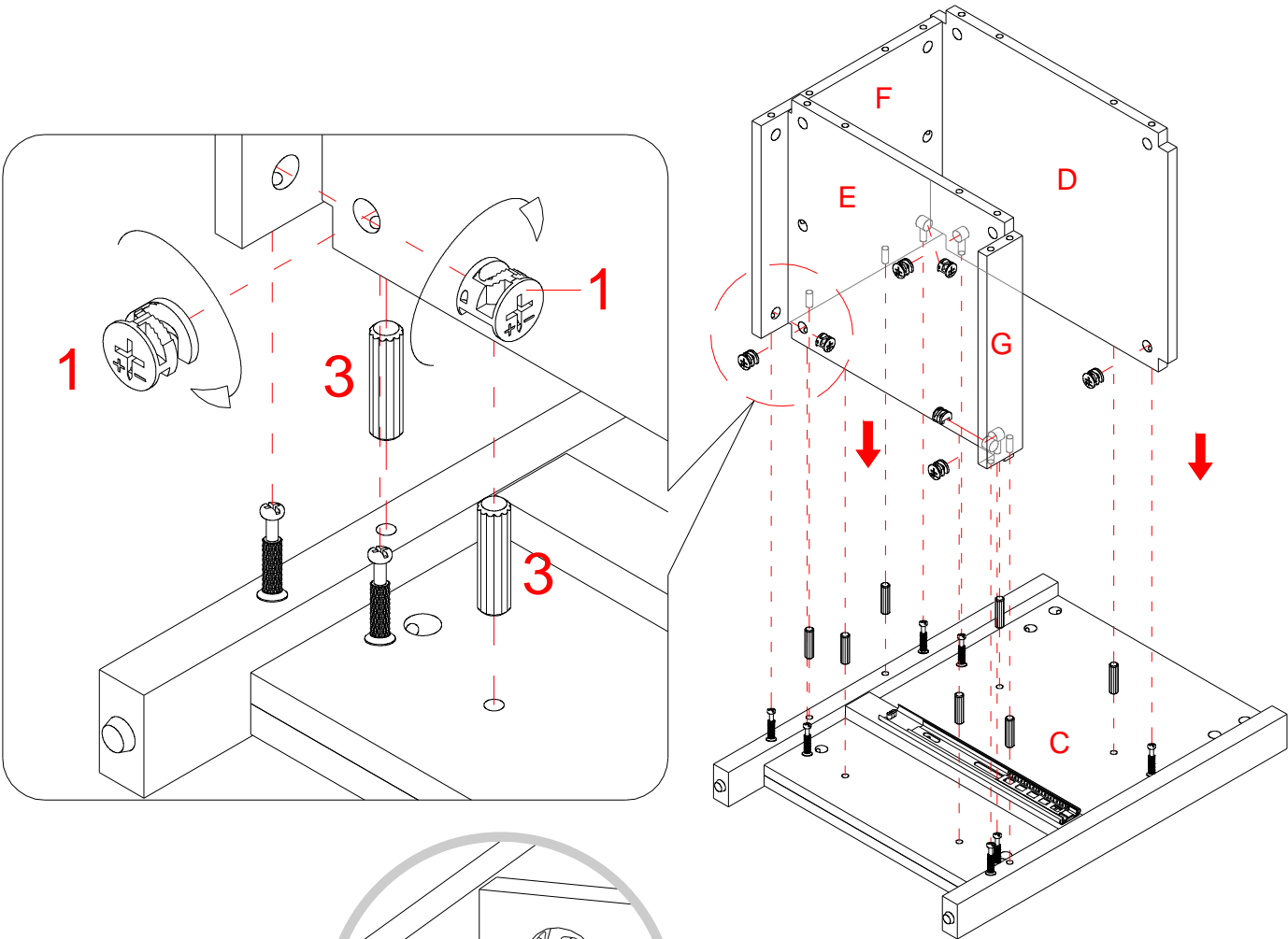
M8 x 30 mm Wood Dowel
(2 used in this step)




③

9. Attach the Bottom Panel assembly to the Back Panel (F) with two 30 mm Wood Dowels (3) and one Large Cam Lock (1).

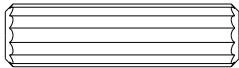
Assembly Instructions



Large Cam Lock
(7 used in this step)

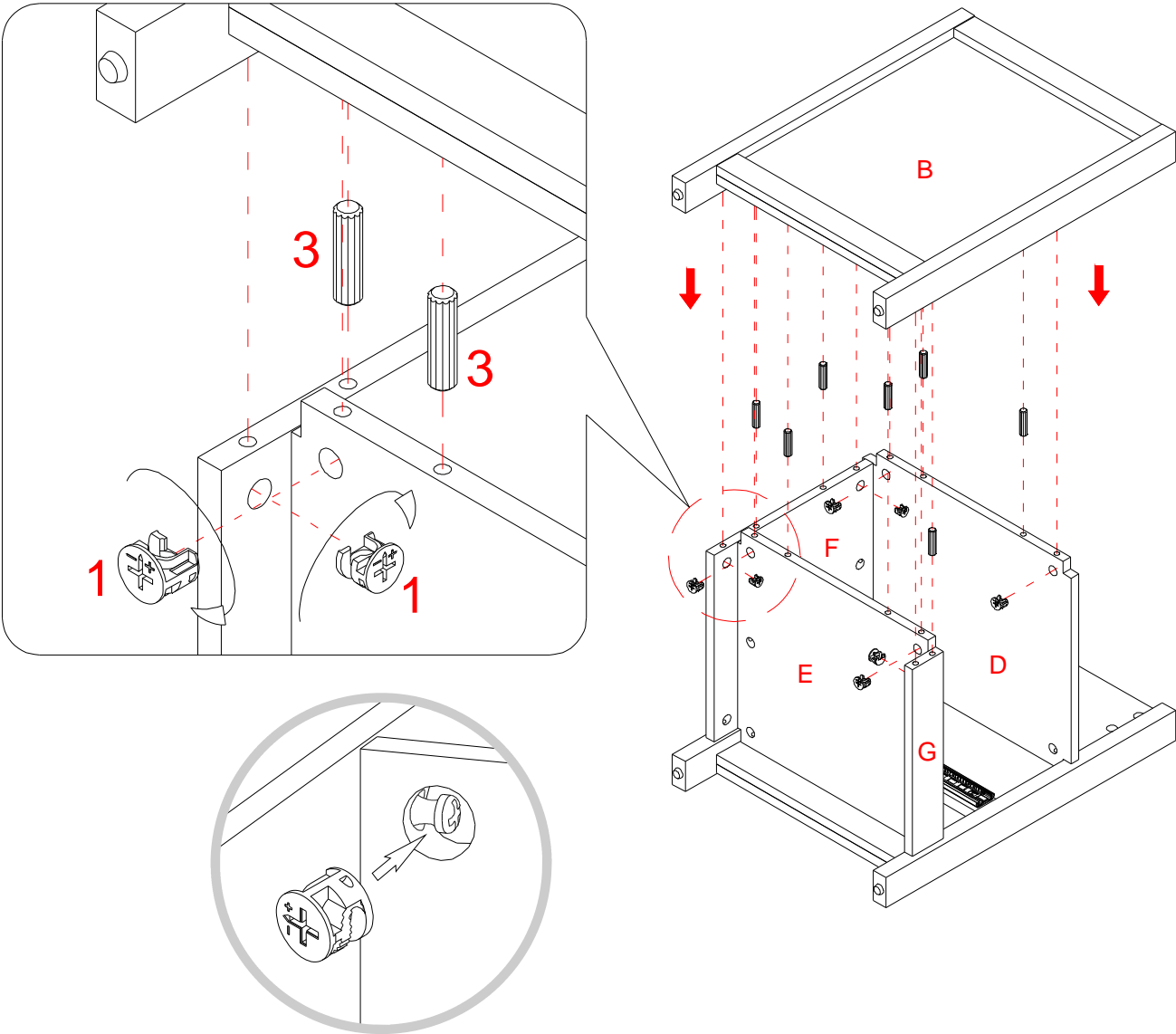

1

M8 x 30 mm Wood Dowel
(7 used in this step)



3

10. Attach the previous assembly to the Right Side Frame (C) with seven 30 mm Wood Dowels (3) and seven Large Cam Locks (1).

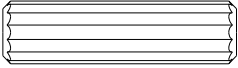
Assembly Instructions



Large Cam Lock
(7 used in this step)

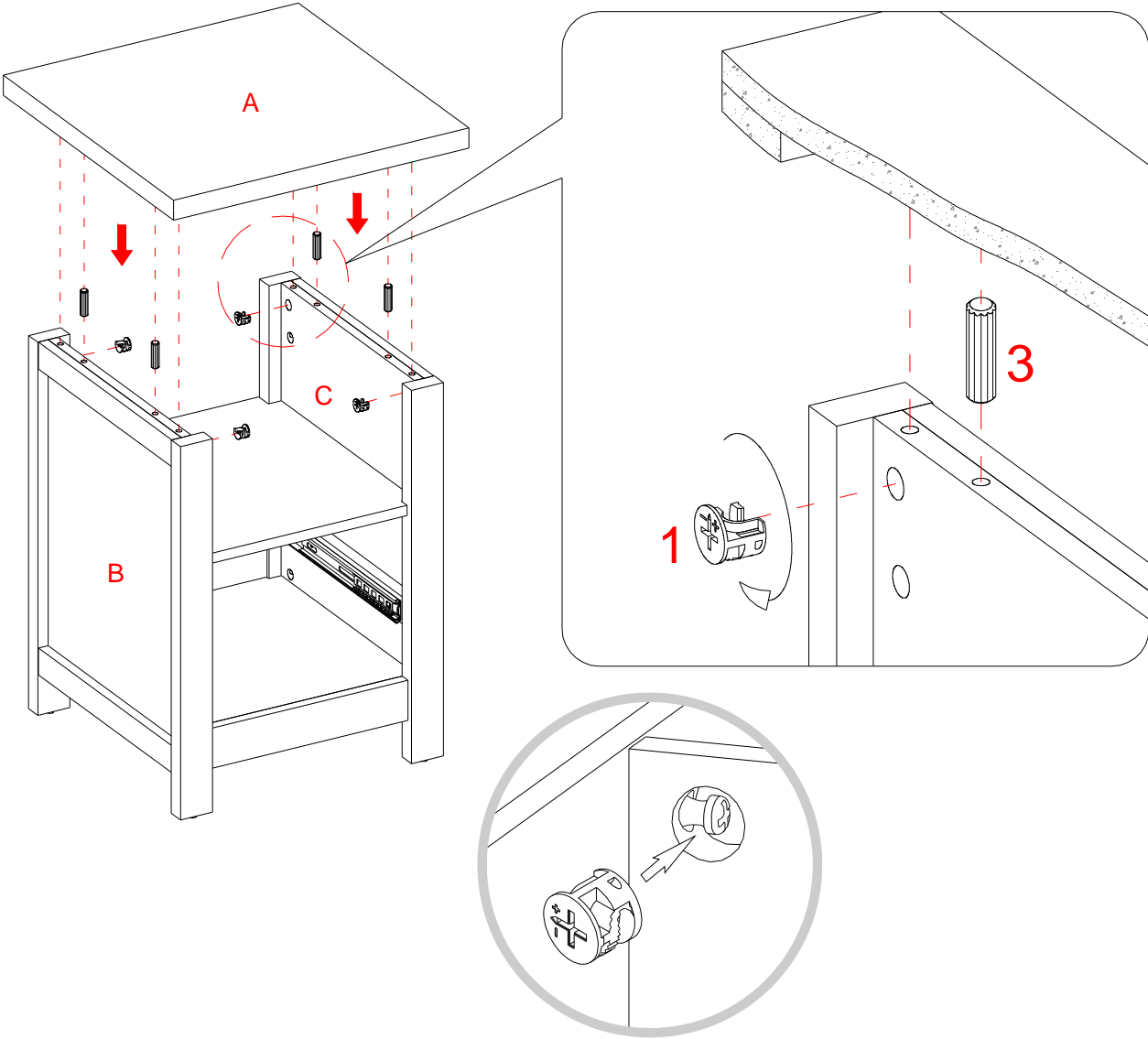

1

M8 x 30 mm Wood Dowel
(7 used in this step)



3

11. Repeat the same procedure to attach the Left Side Frame (B) at the opposite end.

Assembly Instructions

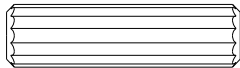


Large Cam Lock
(4 used in this step)



①

M8 x 30 mm Wood Dowel
(4 used in this step)

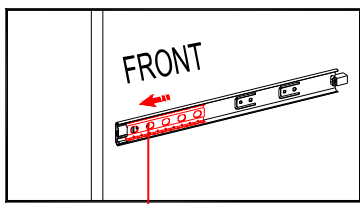
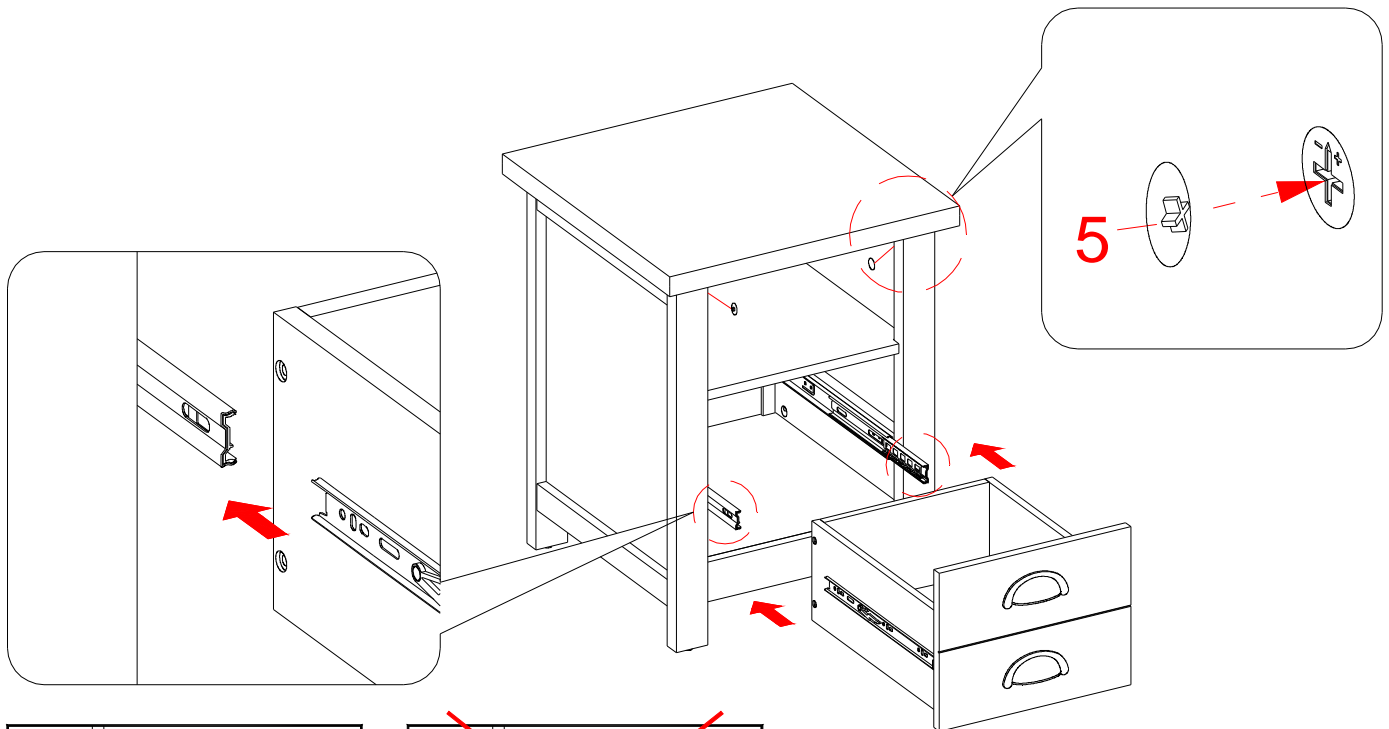


③

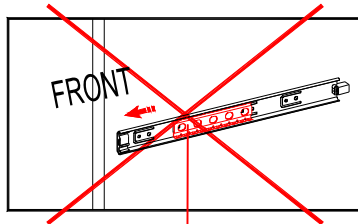
12. Stand the previous assembly upright.

13. Attach the Top Panel (A) to the Side Frames (B and C) with four 30 mm Wood Dowels (3) and four Large Cam Locks (1).

Assembly Instructions



Ball bearing cart



Ball bearing cart

Drawer Installation

Cam Lock Cover
(4 used in this step)



14. Plug the Cam Lock Covers (5) onto the visible Cams Locks to conceal the Cams.

15. Insert the assembled drawer into the frame. Extend the Ball Bearing Slide Tracks on the Side Panels (B and C) all the way forward (including ball bearing cart). Then align the Slide Runners on the assembled drawer with the Slide Tracks and push the drawer carefully inside until it stops.

NOTE: If the drawer does not go in smoothly, please take it out and repeat the step. If you need to remove the drawer, please pull the drawer all the way out, then simultaneously push the plastic release lever of the ball bearing slides up on one side and down on the other side, and then pull it completely out.

Care and Maintenance

- Use a soft, clean cloth that will not scratch the surface when dusting.
- Use of furniture polish is not necessary. Should you choose to use polish, test first in an inconspicuous area.
- Using solvents of any kind on your furniture may damage your furniture's finish.
- Never use water to clean your furniture as it may cause damage to the finish.
- Always use coasters under beverage glasses and flowerpots.
- Liquid spills should be removed immediately. Using a soft, clean cloth, blot the spill gently. Avoid rubbing.
- Always use protective pads under hot dishes and plates. Heat can cause chemical changes that may create spotting within the furniture finish.
- In the event that your furniture is stained or otherwise damaged during use, we recommend that you call a professional to repair your furniture.
- Check bolts/screws periodically and tighten them if necessary.

Further Advice about Wood Furniture Care

It is best to keep your furniture in a climate-controlled environment. Extreme temperature and humidity changes can cause fading, warping, shrinking and splitting of wood. It is advised to keep furniture away from direct sunlight as sun may damage the finish.

Proper care and cleaning at home will extend the life of your purchase. Following these important and helpful tips will enhance your furniture as it ages.

A touch-up pen has been provided to repair any small nicks or scratches that may occur during assembly or shipping.

We hope you enjoy your purchase for many years.

Thank you for your purchase!

QUALITY GUARANTEE

We are confident that you will be delighted with your Whalen Furniture purchase.

Should this product be defective in workmanship or materials or fail under normal use, we will repair or replace it for up to one (1) year from date of purchase. Every Whalen Furniture product is designed to meet your highest expectations. We guarantee that you will immediately see the value of our fine furniture.

This warranty gives you specific legal rights and you may also have other rights which vary from State to State.

Customer Service: 866-942-5362

8:30 a.m. - 4:30 p.m., PST, Monday to Friday

www.whalenstyle.com

Mesa lateral Modern Farmhouse

Serie # BH17-084-098-49

BH17-084-099-98



ENSAMBLE REQUERIDO POR ADULTO

Si tiene alguna pregunta acerca del ensamble o si alguna parte está faltante, no retorne este producto a la tienda que lo compró. Por favor llame a nuestro departamento de ayuda al cliente teniendo su instructivo y lista de partes para proveer el modelo, nombre de parte o el número de fábrica:

866-942-5362

Hora Estándar del Pacífico: 8:30 a.m. - 4:30 p.m., de Lunes a Viernes
O visite nuestra página de Internet 24 horas al día, 7 días a la semana para asistencia

www.whalenstyle.com

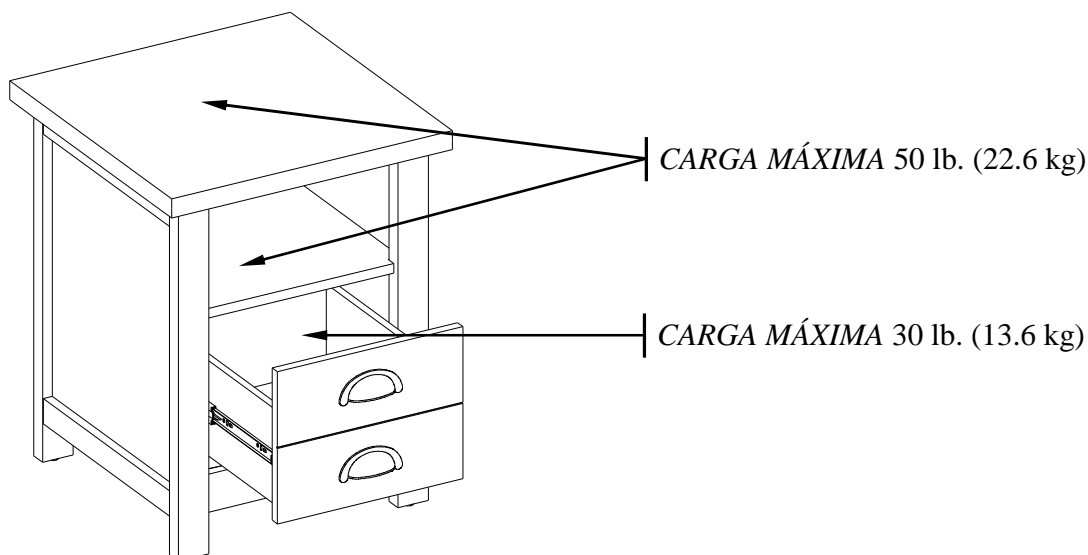
O mande un correo electrónico a **parts@whalenfurniture.com**

**ESTE INSTRUCTIVO CONTIENE INFORMACION IMPORTANTE DE SEGURIDAD.
POR FAVOR LEA Y MANTENGA PARA USO FUTURO.**

Fecha 2017-04-24 Rev. 0001-A Fábrica: KONRIC

MÁXIMO PESO RECOMENDADO

FABRICANTE: Whalen Furniture Manufacturing
CATÁLOGO: Mesa lateral Modern Farmhouse
MODELO # BH17-084-098-49 / BH17-084-099-98
HECHO EN CHINA



AVISO ESTA UNIDAD DEBE UTILIZARSE CON LOS PESOS MÁXIMOS INDICADOS. SI SE EXEDE EL PESO MÁXIMO, PODRIA RESULTAR EN UNA INESTABILIDAD DE LA UNIDAD CAUSANDO POSIBLES LESIONES.

NOTA ESPECIAL

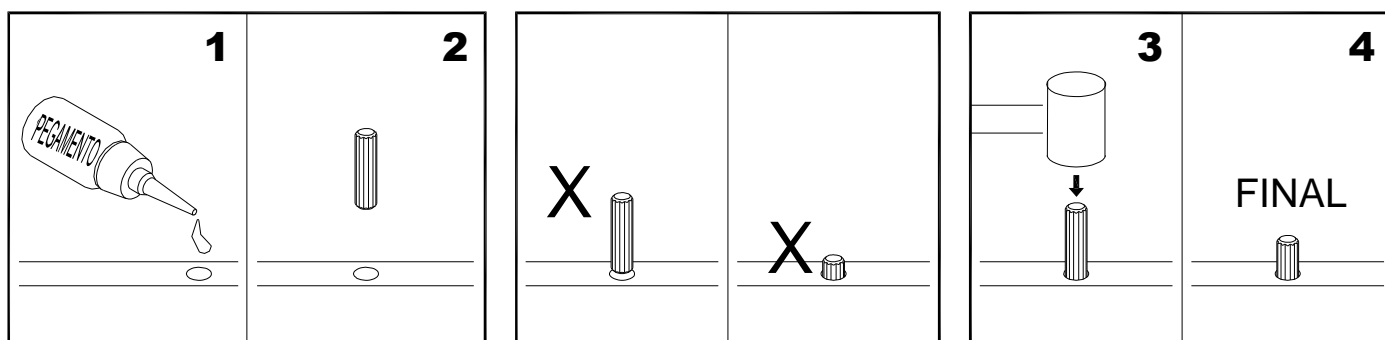
Por favor lea todo el instructivo antes de ensamblar. Examinar todo el material de empaque antes de tirar el cartón. Retirar cualquier grapas del cartón antes de tirar. Retirar todas las partes del cartón y separar en grupos como es indicado en la lista de partes. Por favor de asegurar que todas las partes estan presents antes del ensamble. El uso de herramientas eléctricas para completar el ensamble no es recomendado.

IMPORTANTE

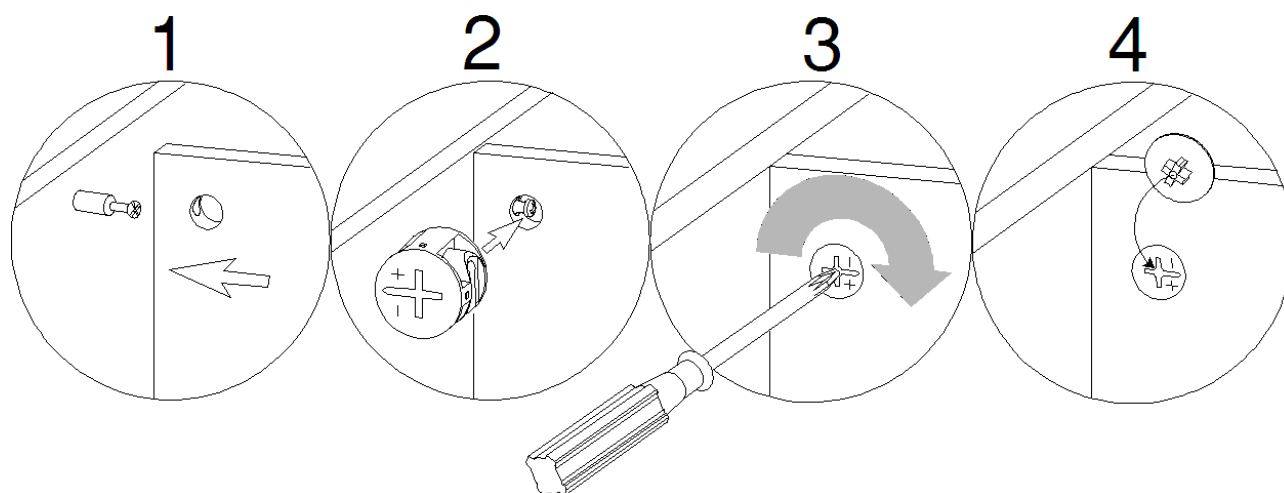
Antes de comenzar: Abra, identifique y cuente todas las partes antes del ensamble. Coloque las piezas sobre una superficie plana y no abrasiva. Tendrá que las partes identificadas en la página 4 de este manual de instrucciones.

NOTA: ES MUY IMPORTANTE PARA EL USO DE GOMA CON LOS PERNOS DE MADERA. EL EXCESO DE PEGAMENTO SE PUEDE LIMPIAR CON UN PAÑO HÚMEDO.

Inserte el perno por lo menos a la mitad del camino golpeando ligeramente con un mazo de goma, SI ES NECESARIO.



SISTEMA DE OPERACIÓN DE TUERCA DE FIJACIÓN



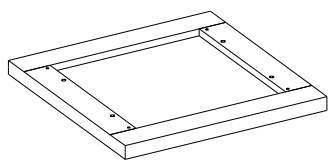
CÓMO FUNCIONA LA INSTALACIÓN DE MONTAJE (KD)

1. Fijar los tornillos de fijación en los orificios pequeños. Conectar ambos paneles, cerciorandose que los tornillos de fijación entren bien y que estos queden en los orificios al final del panel con tuercas de fijación.
2. Inserte las tuercas de fijación en los orificios grandes del panel. Hacer que la flecha en la tuerca este apuntando hacia la entrada del tornillo de fijación.
3. Una vez que el tornillo este conectado dentro, tome un destornillador de cruz y apriete la tuerca en dirección de las manecillas del reloj.
4. Coloque la tapa de la tuerca de fijación sobre la misma en la ranura de cruz, ver detalle.

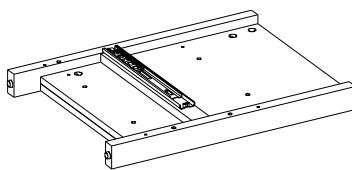
Está listo para el ensamble KD de esta unidad.

Lista de partes y material de ferretería

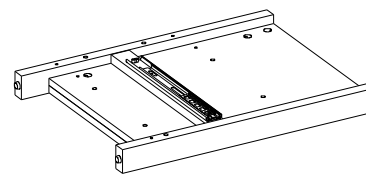
Por favor lea completamente las instrucciones y verifique que estén todas las partes antes de iniciar el ensamblado.



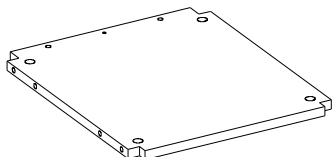
A- Panel superior (Cant. 1)



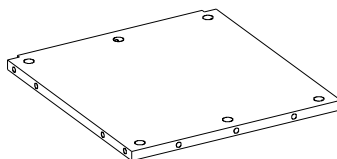
B- Marco lateral izquierdo (Cant. 1)



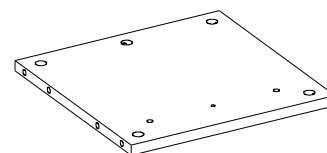
C- Marco lateral derecho (Cant. 1)



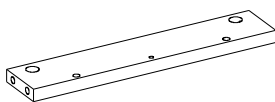
D- Repisa fija (Cant. 1)



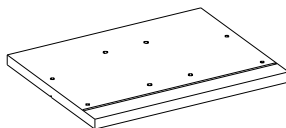
E- Panel inferior (Cant. 1)



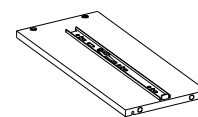
F- Panel posterior (Cant. 1)



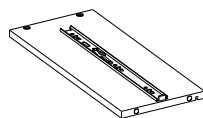
G- Soporte frontal (Cant. 1)



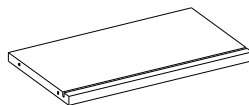
H- Frente del cajón (Cant. 1)



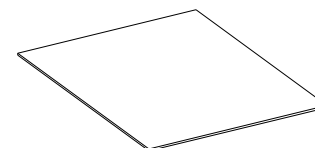
I- Lado izquierdo del cajón (Cant. 1)



J- Lado derecho del cajón (Cant. 1)



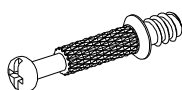
K- Panel posterior del cajón (Cant. 1)



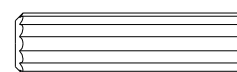
L- Panel inferior del cajón (Cant. 1)



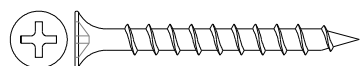
(1) Tuerca de fijación grande
(Cant. 21+1 extra)



(2) Tornillo de fijación
(Cant. 25+1 extra)



(3) Perno de madera de M8 x 30 mm
(Cant. 24+1 extra)



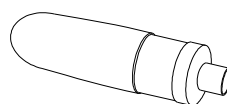
(4) Tornillo de M4 x 38 mm (Cant. 4+1 extra)



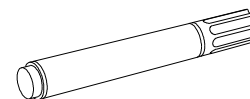
(5) Tapa de la tuerca de fijación (Cant. 4+1 extra)



(6) Tuerca de fijación chica
(Cant. 4+1 extra)



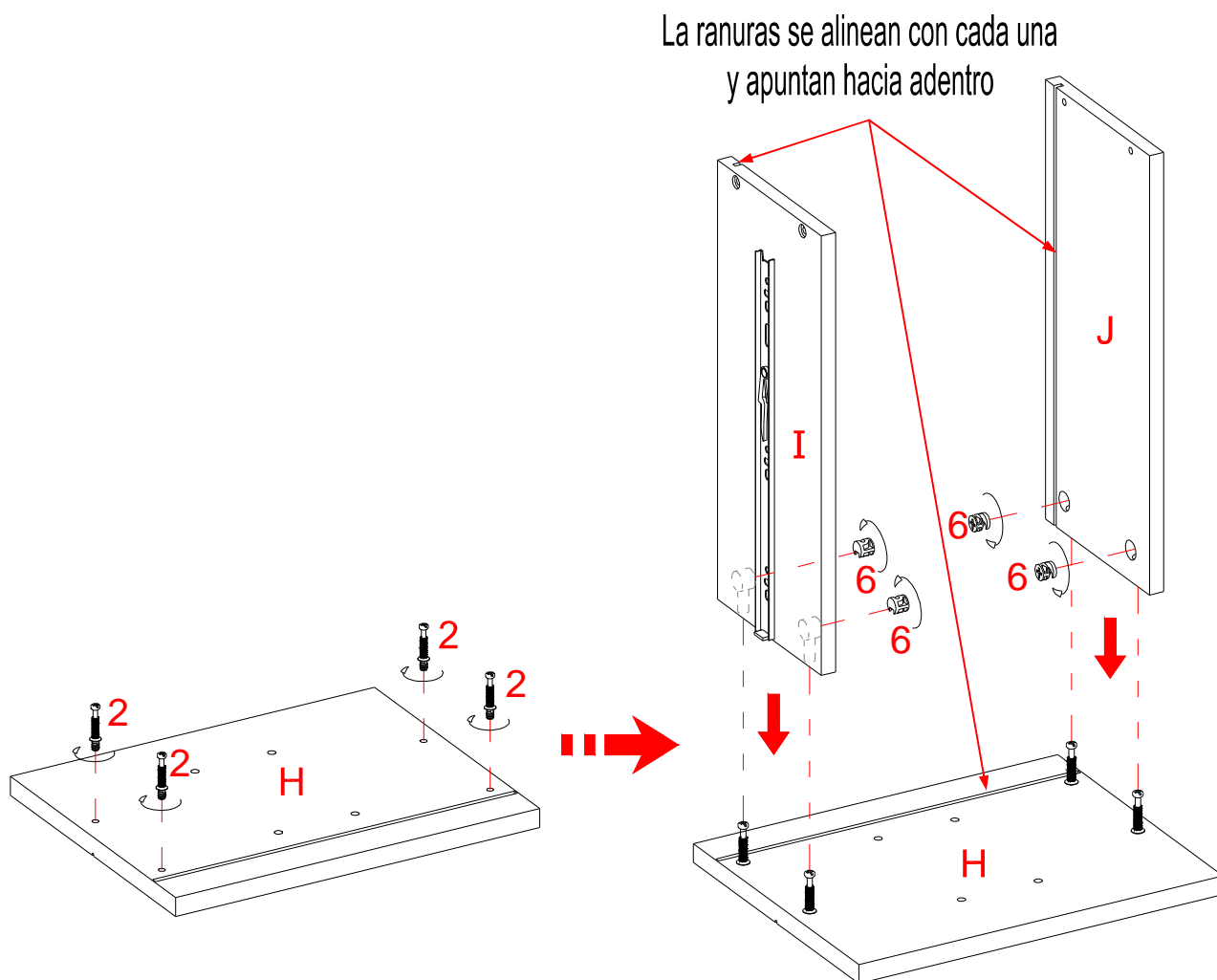
Pegamento
(Cant. 1)



Plumón de retoque
(Cant. 1)

Herramientas requeridas: Desarmador estrella y mazo (no proveídos).

Ensamble del cajón

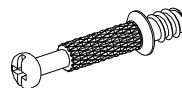


Tuerca de fijación chica
(4 usados en este paso)



⑥

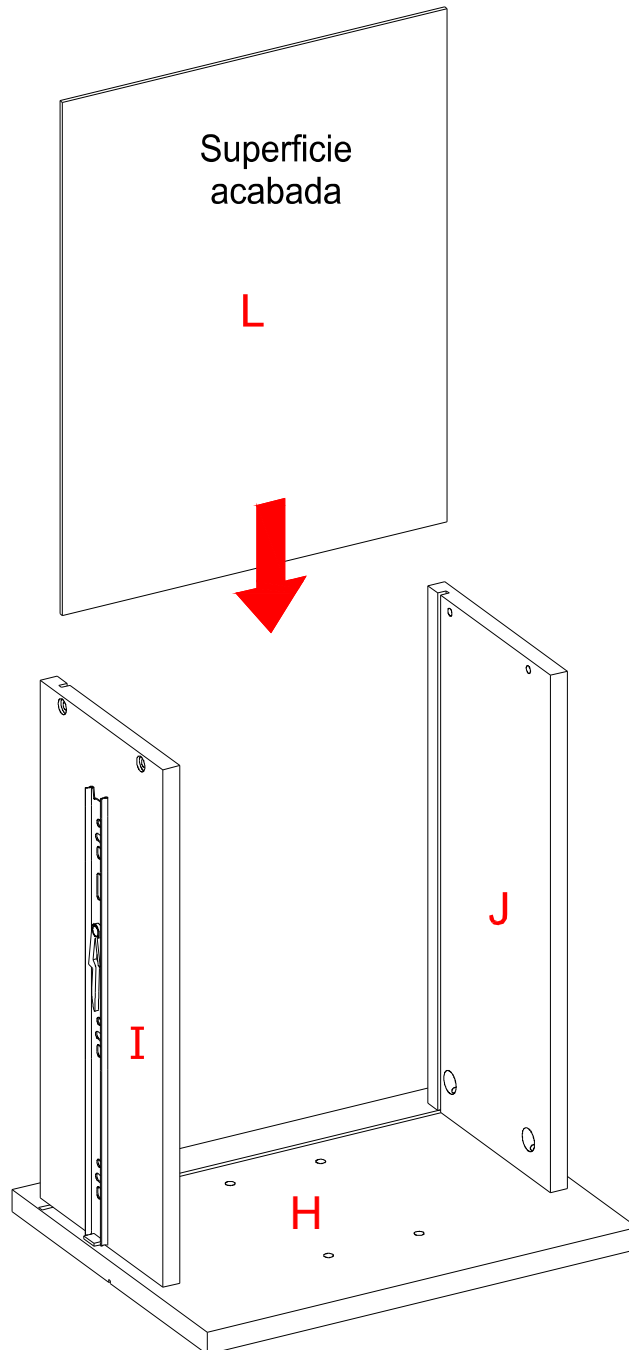
Tornillo de fijación
(4 usados en este paso)



②

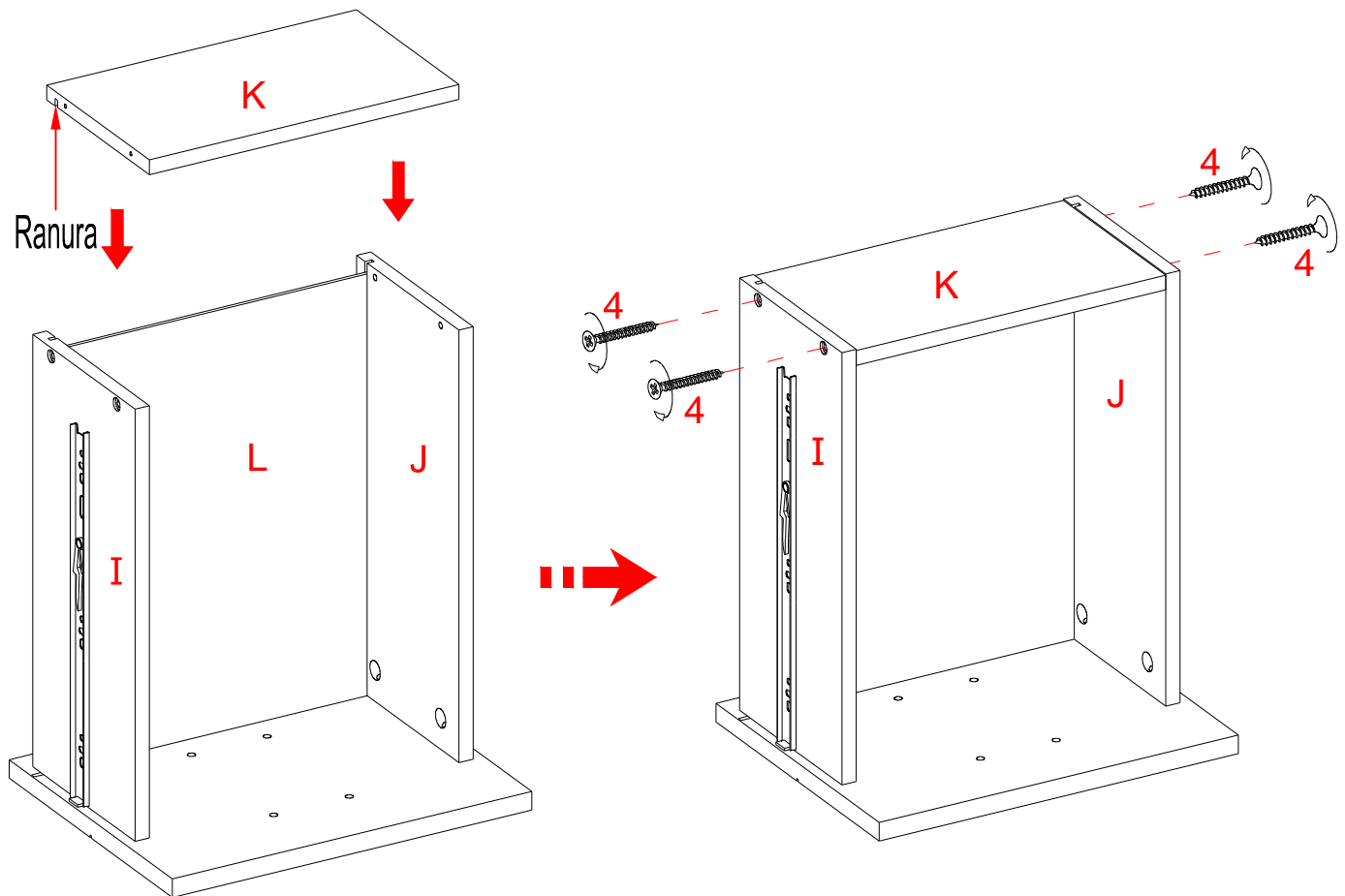
1. Desempacar la unidad y confirmar que se tiene todo el material de ferretería y partes requeridas. Ensamblar la unidad en un piso alfombrado o en el cartón vacío para evitar rasguños.
2. Colocar 4 tornillos de fijación (2) en los agujeros chicos designados en el frente del cajón (H).
3. Conectar los paneles izquierdo y derecho del cajón (I y J) al frente del cajón (H) empleando 4 pequeñas tuercas de fijación (6) (Consulte la página 3 del sistema de tuerca de fijación).

Ensamble del cajón

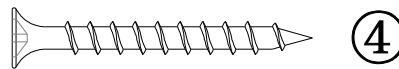


4. Deslizar el panel inferior del cajón (L) en las ranuras entre los paneles laterales del cajón (I y J) hasta que esté completamente insertado en el frente del cajón (H).

Ensamble del cajón

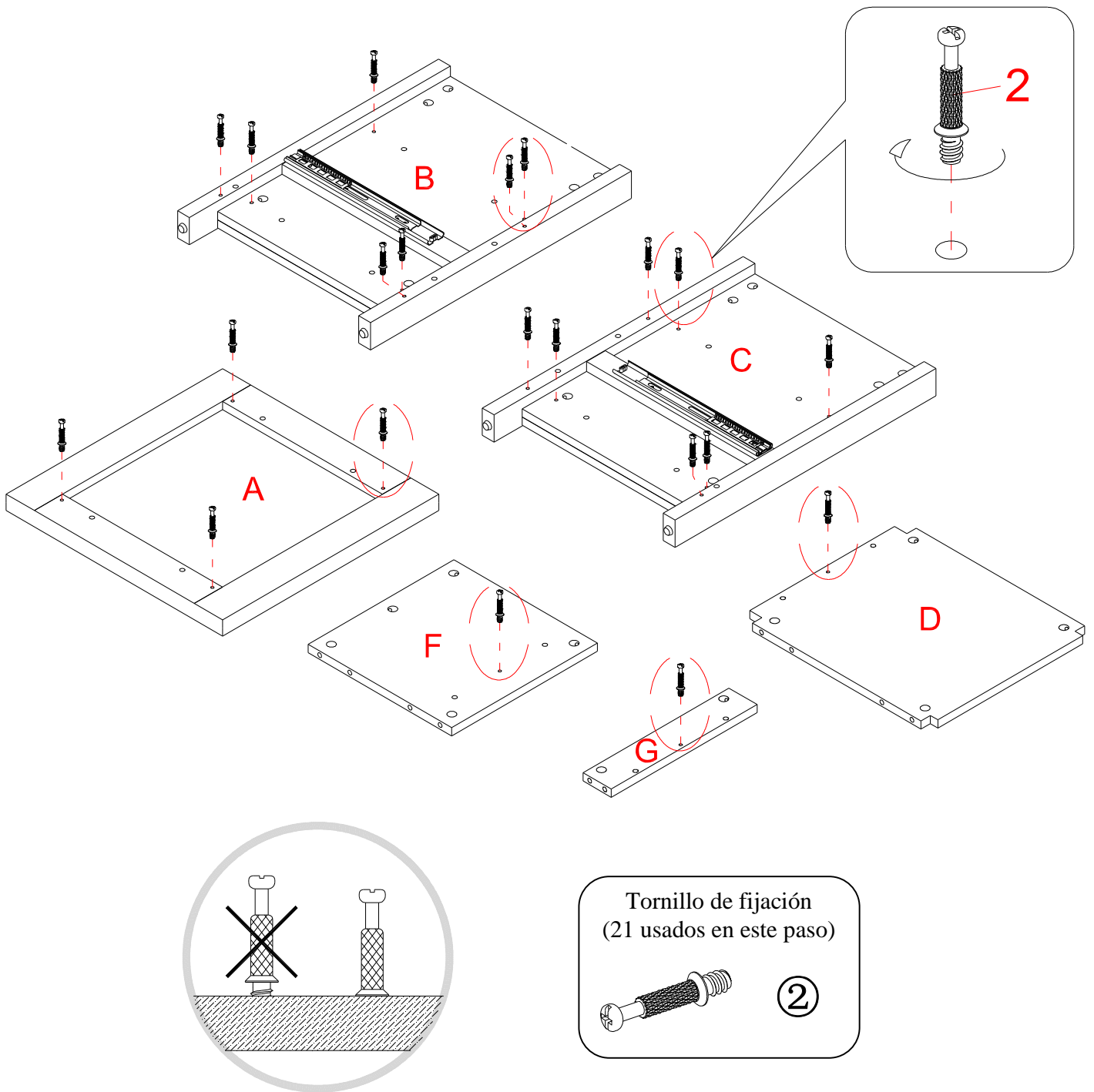


Tornillo de M4 x 38 mm
(4 usados en este paso)



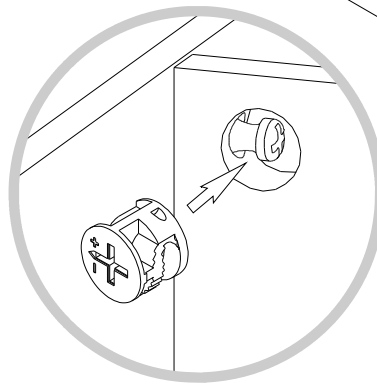
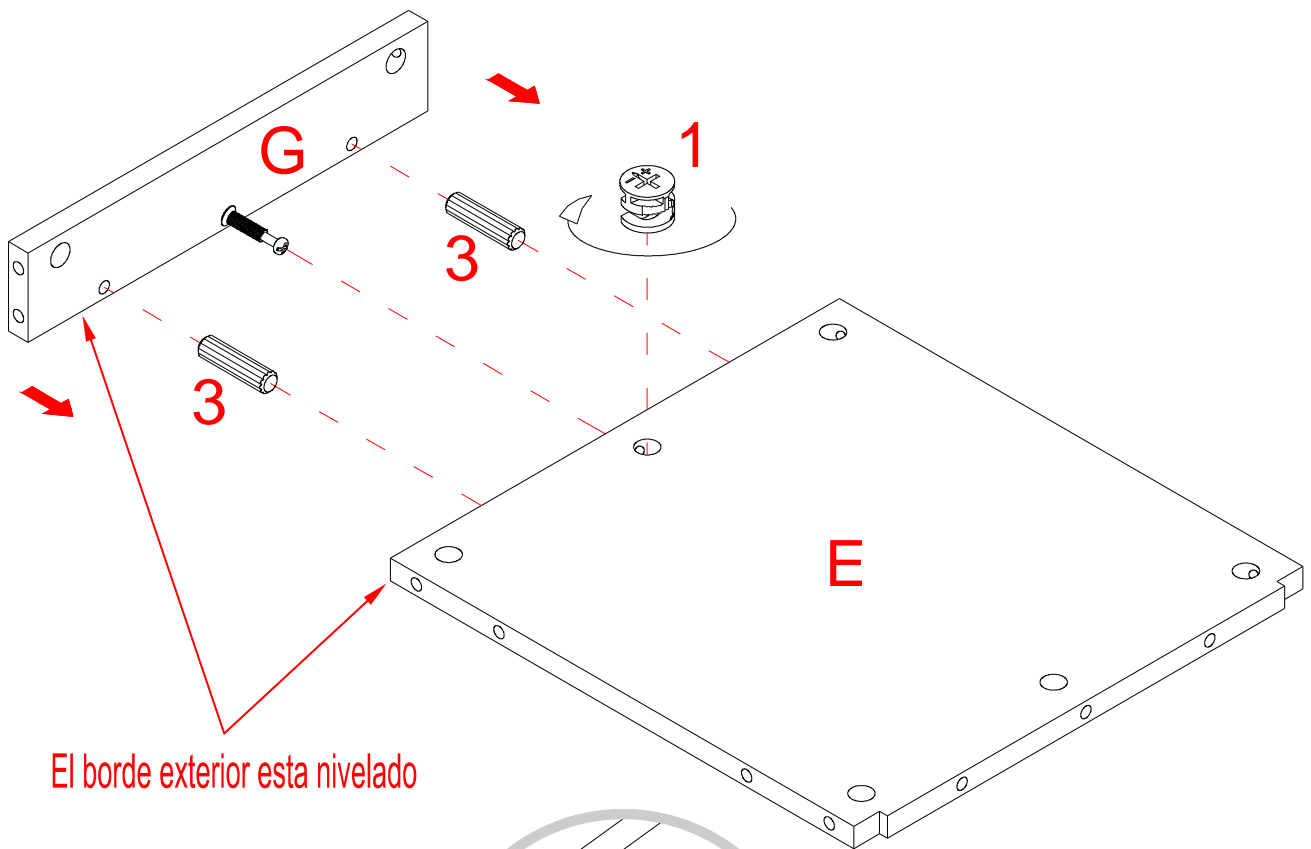
5. Sujetar el panel posterior del cajón (K) a los paneles laterales del cajón (I y J) con 4 tornillos de with 38 mm (4). Asegurar de que el panel inferior del cajón (L) entre en las ranura del panel posterior del cajón (K). Apretar los tornillos con el desarmador estrella.

Instructivo de ensamble



- Colocar los tornillos de fijación (2) en los agujeros chicos designados en el panel superior (A), en los marcos laterales (B y C), en la repisa fija (D), en el panel posterior (F) y en el soporte frontal (G) usando el desarmador estrella.

Instructivo de ensamble

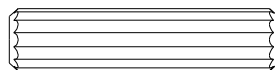


Tuerca de fijación grande
(1 usados en este paso)



①

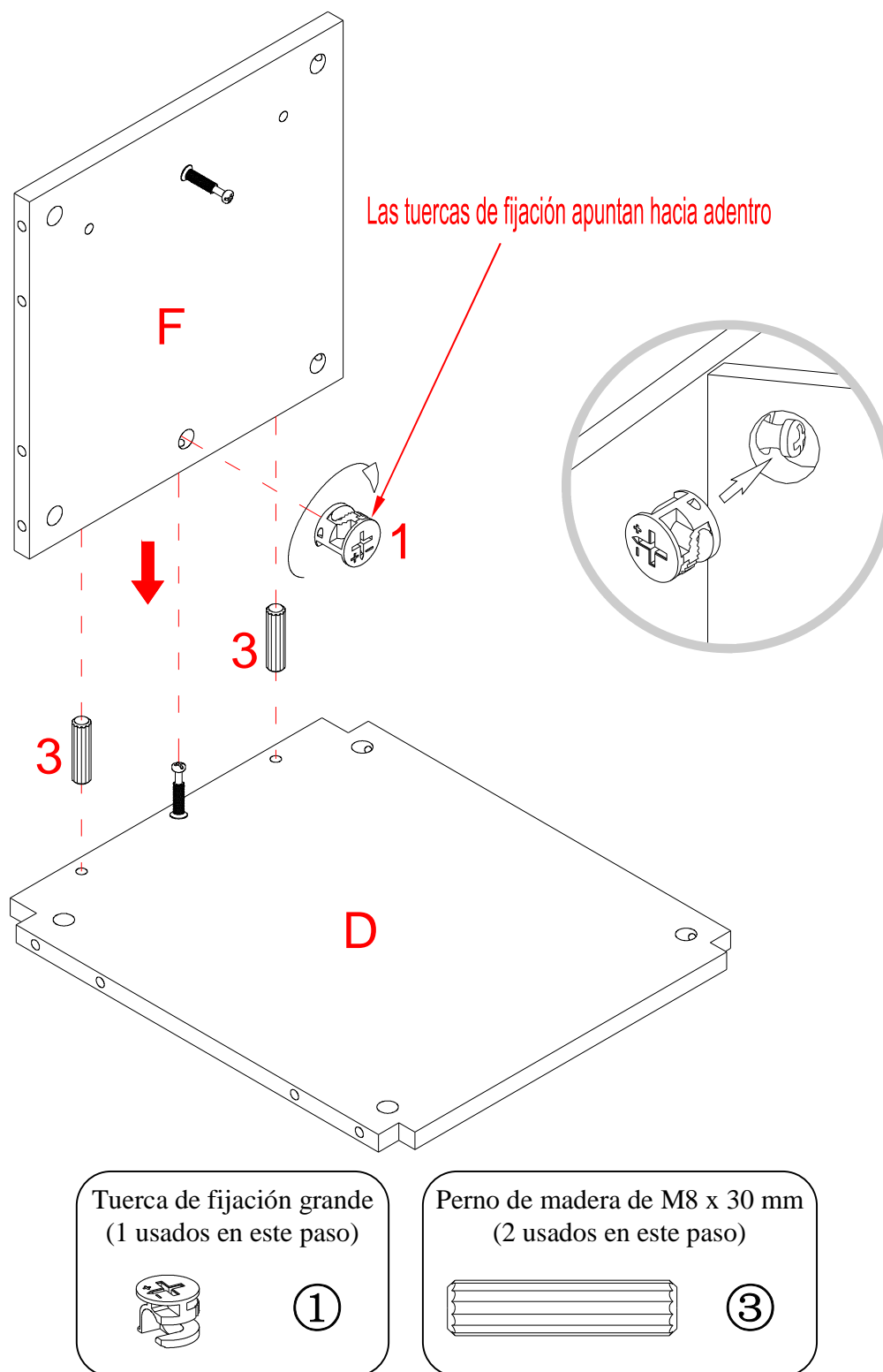
Perno de madera de M8 x 30 mm
(2 usados en este paso)



③

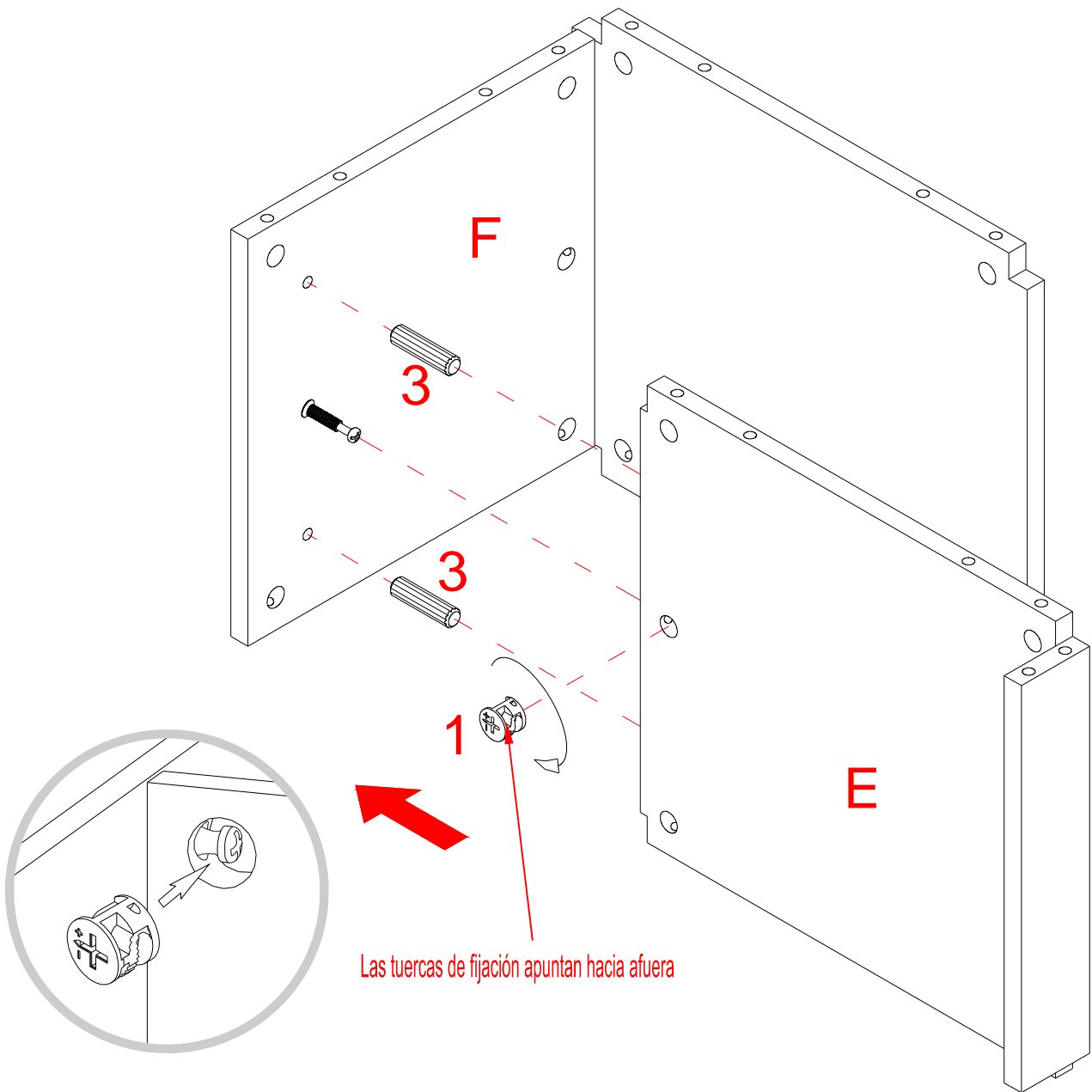
7. Adjuntar el soporte frontal (G) al panel inferior (E) con 2 pernos de madera de 30 mm (3) y una tuerca de fijación grande (1).

Instructivo de ensamble



- Adjuntar el panel posterior (F) a la repisa fija (D) con 2 pernos de madera de 30 mm (3) y una tuerca de fijación grande (1).

Instructivo de ensamble

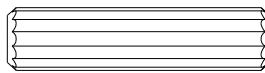


Tuerca de fijación grande
(1 usados en este paso)



①

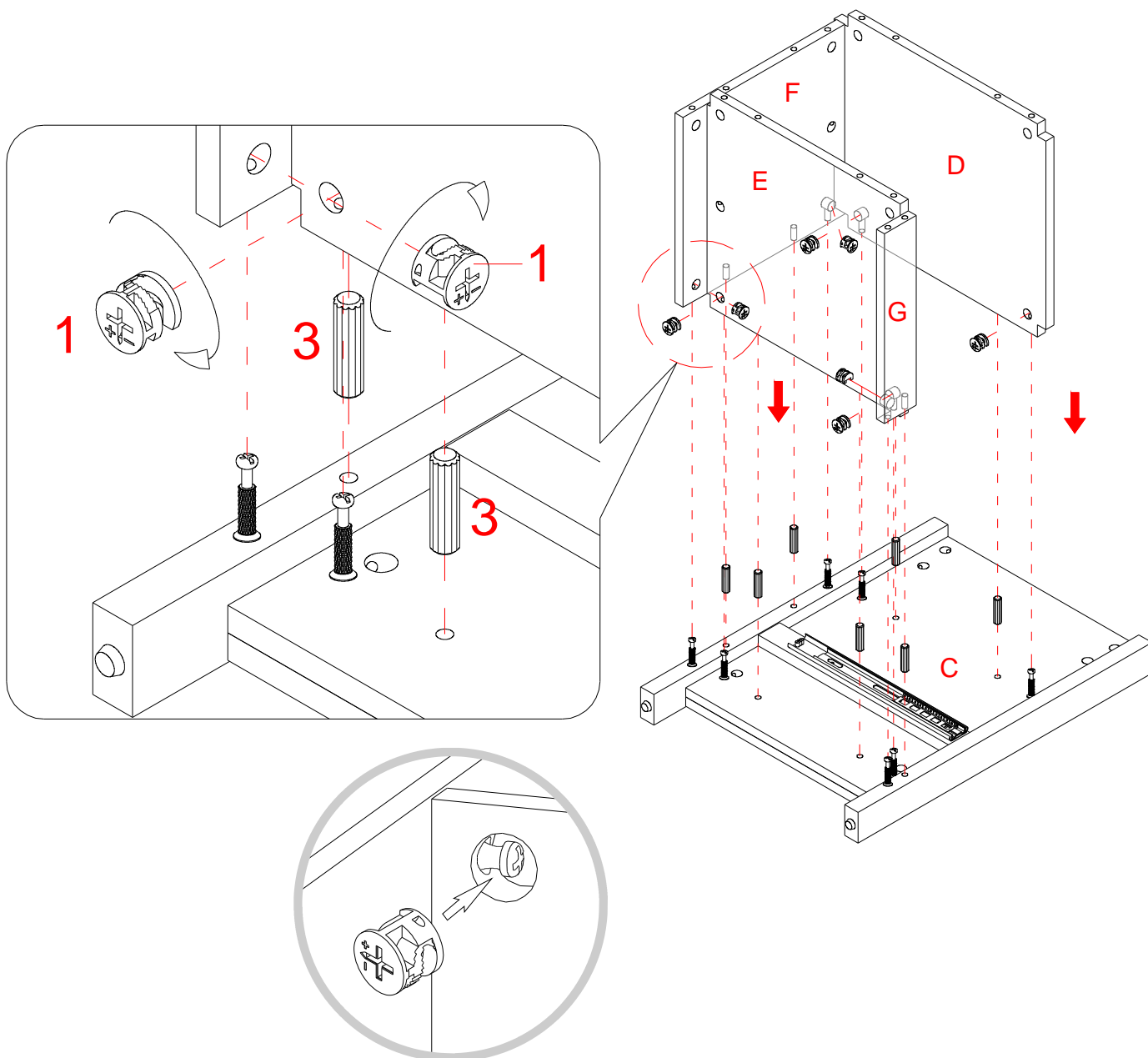
Perno de madera de M8 x 30 mm
(2 usados en este paso)



③

9. Adjuntar el ensamble del panel inferior al panel posterior (F) con 2 pernos de madera de 30 mm (3) y una tuerca de fijación grande (1).

Instructivo de ensamble

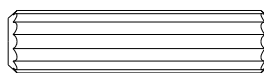


Tuerca de fijación grande
(7 usados en este paso)



①

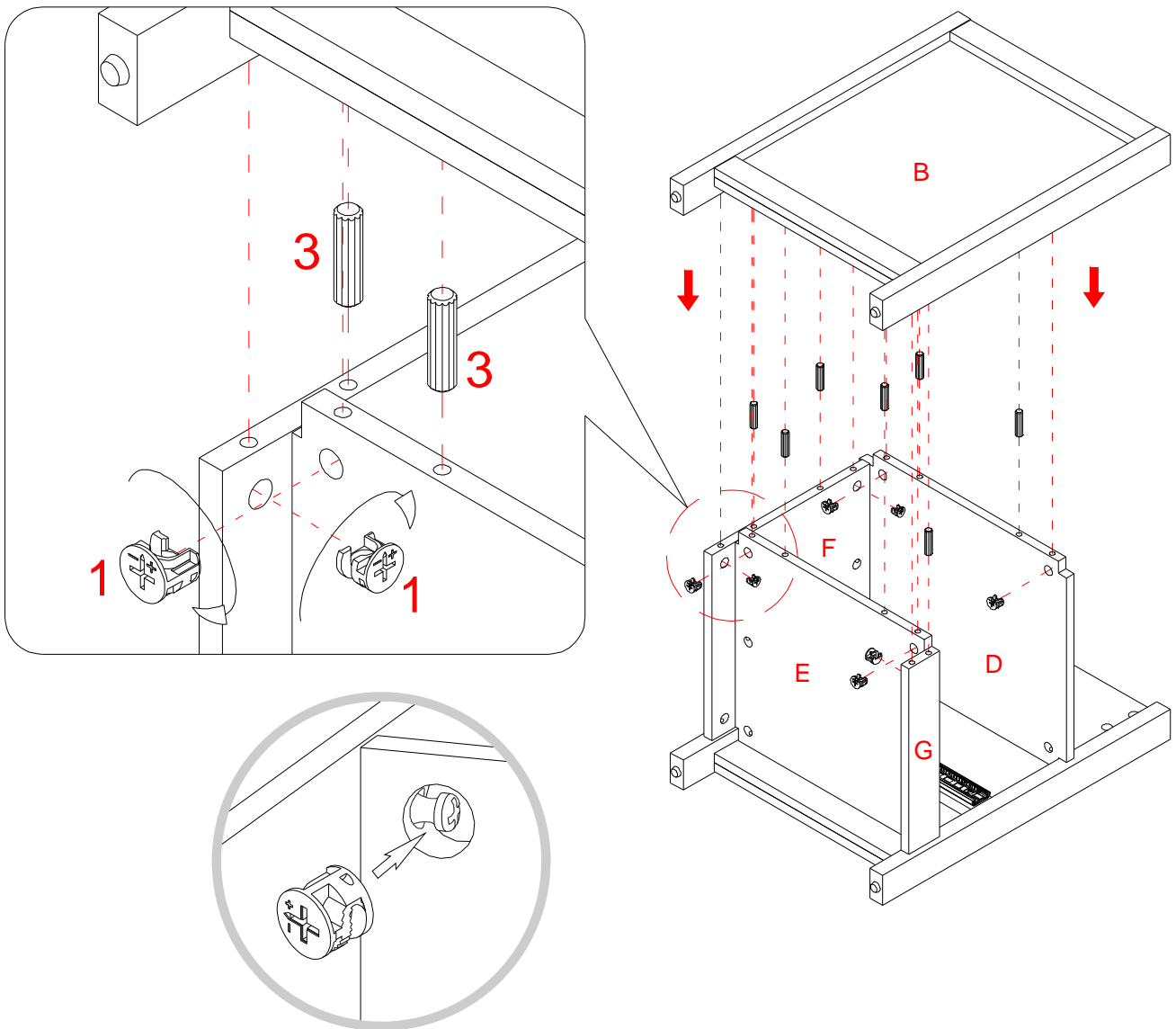
Perno de madera de M8 x 30 mm
(7 usados en este paso)



③

10. Adjuntar el ensamble previo al marco lateral derecho (C) con 7 pernos de madera de 30 mm (3) y 7 tuercas de fijación grandes (1).

Instructivo de ensamble

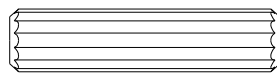


Tuerca de fijación grande
(7 usados en este paso)



①

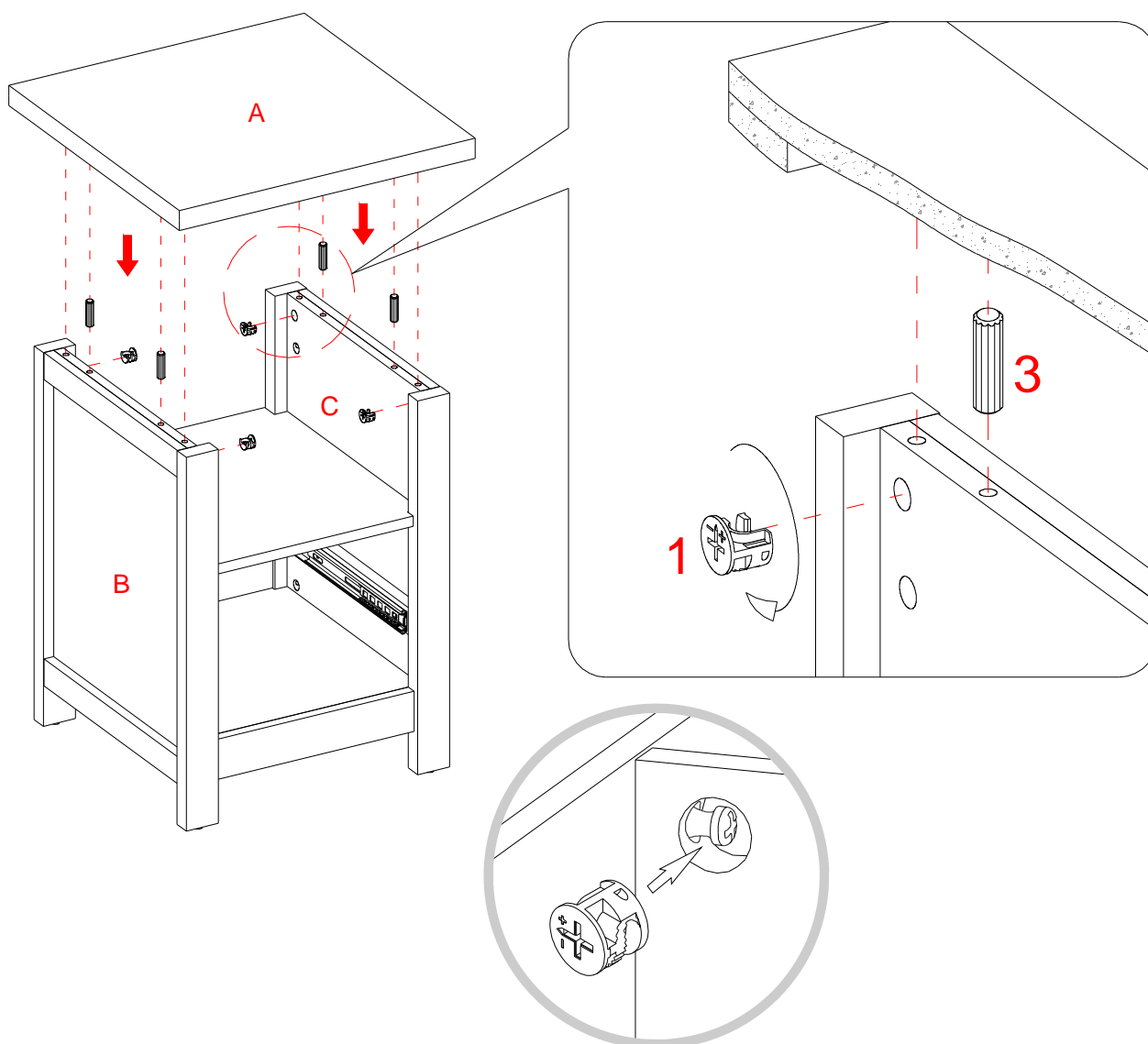
Perno de madera de M8 x 30 mm
(7 usados en este paso)



③

11. Repetir el mismo procedimiento para adjuntar el marco lateral izquierdo (B) al lado opuesto.

Instructivo de ensamble

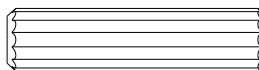


Tuerca de fijación grande
(4 usados en este paso)



①

Perno de madera de M8 x 30 mm
(4 usados en este paso)

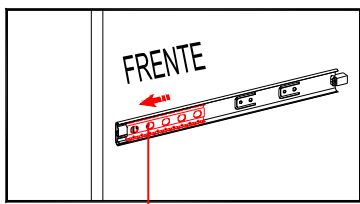
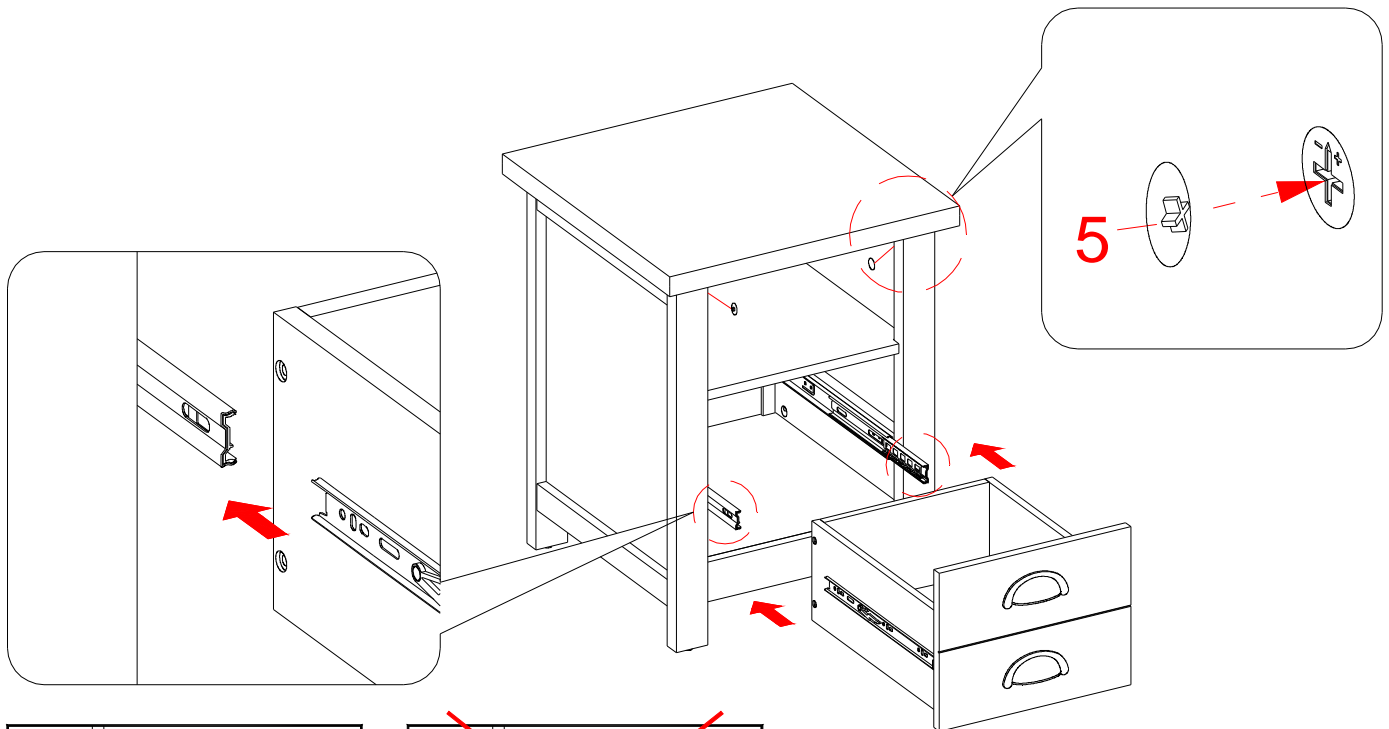


③

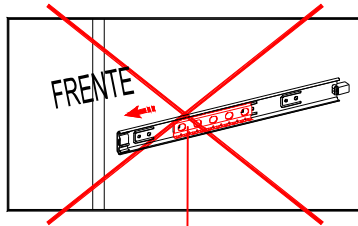
12. Poner el ensamble previo en posición vertical.

13. Adjuntar el panel superior (A) a los marcos laterales (B y C) con 4 pernos de madera de 30 mm (3) y 4 tuercas de fijación grandes (1).

Instructivo de ensamble



Carrito de baleros



Carrito de baleros

Instalación del cajón

Tapa de la tuerca de fijación
(4 usados en este paso)



14. Enchufar las tapas de las tuercas de fijación (5) sobre las tuercas visibles para esconderlas.

15. Insertar el cajón ensamblado en el marco. Extender los carriles de la corredera de baleros en los paneles laterales (B y C) todo el camino hacia enfrente (incluyendo el carrito de baleros). Luego alinear los complementos de corredera en el cajón ensamblado con los carriles de corredera y empujar el cajón hacia adentro hasta que tope.

NOTA: Si no se mueve suavemente, por favor saque y repita el paso. Si necesita sacar el cajón, por favor jale el cajón todo el camino, y empuje simultáneamente las palancas de liberación de plástico de las correderas de baleros hacia arriba en una y hacia abajo en la otra, después jalé el cajón completamente afuera.

Mantenimiento y Cuidados

- Use una toalla suave y limpia para evitar daños y rayaduras.
- Uso de cera para pulir muebles no es necesario. Si desea usar cera, pruebela en un área que no sea visible para revisar su funcionamiento.
- Usar solventes de cualquier tipo puede dañar el acabado del mueble.
- Nunca use agua para limpiar la unidad, ya que le puede dañar el acabado.
- Siempre utilice protección para vasos cuando los ponga sobre la unidad.
- Líquidos derramados deben limpiarse inmediatamente, con una toalla suave evitando tallar.
- Siempre utilizar protectores en caso de poner cosas calientes. El calor puede provocar una reacción química en el acabado y dañarlo.
- En caso que su unidad sea manchada durante el uso le recomendamos hablar a un profesional para que le ayude.
- Revisar los tornillos periódicamente y apretarlos en caso que sea necesario.

Más recomendaciones para el cuidado de su Mueble

Es mejor mantener la unidad en una área de clima controlado. Temperatura extrema y cambios de humedad pueden causar cambios como partes pandas, molduras que se contraigan o que la madera se raje. Es recomendable mantener la unidad lejos del sol directo ya que puede dañar el acabado.

Cuidados adecuados y limpieza pueden extender la vida útil de su unidad. Siga estas recomendaciones y mantendra su mueble en buenas condiciones de uso por muchos años.

Un plumón de retoque es proveído en caso de pequeñas raspaduras o golpes que sucedan durante el ensamble o envío.

Esperamos que disfrute su mueble por muchos años.

¡Gracias por su compra!

GARANTÍA DE CALIDAD

Nosotros estamos seguros que usted se encontrará feliz con la compra de esté producto de Whalen Furniture.

Si esté producto tiene algun defecto de ensamble o material, o si tiene alguna falla en uso normal, nosotros lo repararemos o lo re-emplazaremos hasta por un año a partir de la fecha de compra. Todo producto de Whalen Furniture es diseñado para alcanzar sus expectativas más altas. Nosotros le garantizamos que inmediatamente podrá ver el valor de nuestra mercancía de la más alta calidad.

Está garantía le proporciona derechos legales específicos y talvez tenga otros derechos que varían de estado a estado.

Servicio al cliente: 866-942-5362

Hora Estandar del Pacífico: 8:30 a.m. - 4:30 p.m., de Lunes a Viernes

www.whalenstyle.com