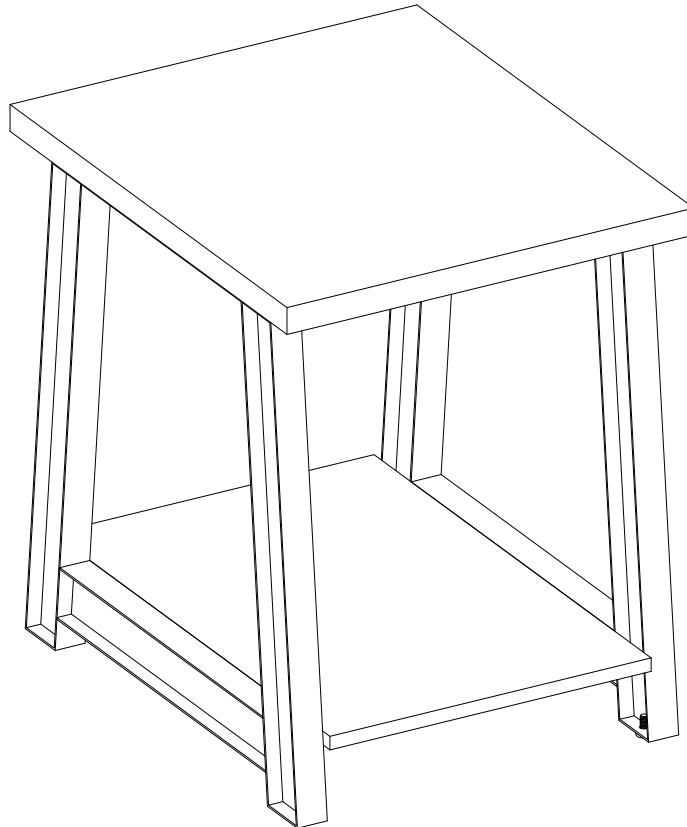


Mesa Lateral Mercer

Serie # BH45-021-199-01



ENSAMBLE POR ADULTO REQUERIDO

Si tienen alguna pregunta acerca del ensamble o si alguna parte está faltante, no retorne este producto a la tienda que lo compro. Por favor llame a nuestro departamento de ayuda al cliente teniendo su instructivo y lista de partes para proveer el modelo, nombre de parte o el número de fábrica:

1-866-942-5362

Hora estándar del Pacífico 8:30 a.m. - 4:30 p.m., Lunes a Viernes

O visite nuestra página de internet 24 horas al día, 7 días a la semana para asistencia en el producto en

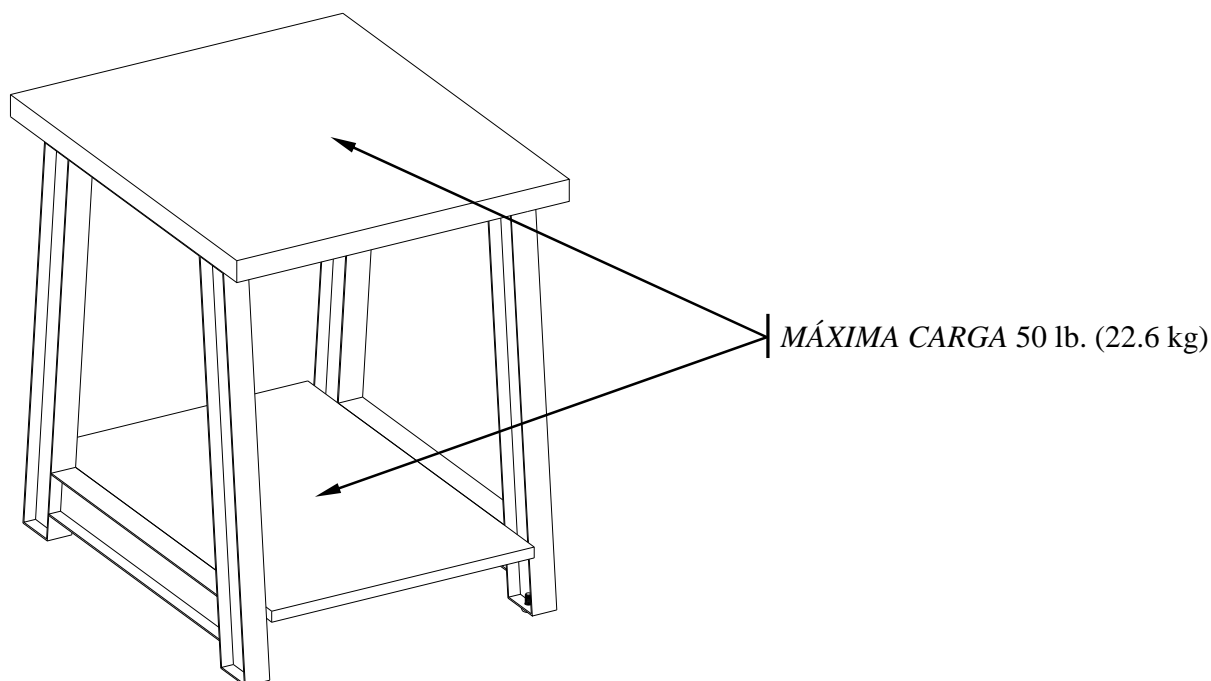
www.whalenstyle.com

O mande un correo a **parts@whalenfurniture.com**

**ESTE INSTRUCTIVO CONTIENE INFORMACIÓN IMPORTANTE DE SEGURIDAD.
POR FAVOR LEA Y MANTENGA EL INSTRUCTIVO PARA USO FUTURO.**

CARGA MÁXIMA RECOMENDADA

FABRICANTE: Whalen Furniture Manufacturing
CATALOGO: Mesa Lateral Mercer (BH45-021-199-01)
HECHO EN CHINA



⚠ ADVERTENCIA

ESTA UNIDAD DEBE UTILIZARSE ÚNICAMENTE CON EQUIPOS QUE TENGAN LA MEDIDA/PESO RECOMENDADOS. NUNCA UTILIZAR CON COSAS MAS GRANDES/PESADAS DE LAS RECOMENDADAS PARA EVITAR INESTABILIDAD Y EVITAR QUE PUEDA CAERSE Y/O ROMPER LA UNIDAD, CAUSANDO POSIBLES DAÑOS O LESIONES.

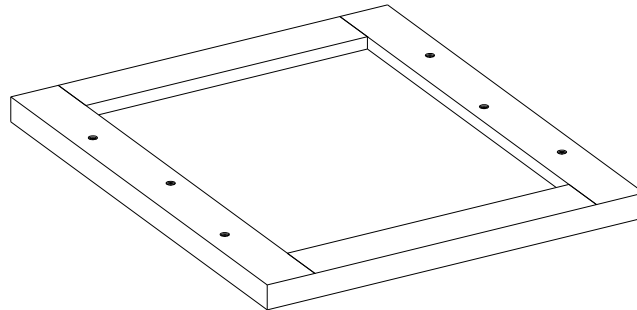
INFORMACION GENERAL, RECOMENDACIONES Y TRUCOS

1. Por favor, lea las instrucciones de montaje antes de ensamble la unidad.
2. Para evitar daños, ensamble la unidad sobre una superficie firme, nivelada y no abrasiva.
3. Mantenga todos los accesorios y las piezas fuera del alcance de los niños.
4. Por favor, espere hasta que todos los pasos se han completado antes de apretar los tornillos.
5. Asegúrese de que todos los tornillos estén bien apretados antes de utilizar la unidad.
6. Compruebe que todos los tornillos estén apretados por lo menos cada 3 meses o cuando sea necesario.

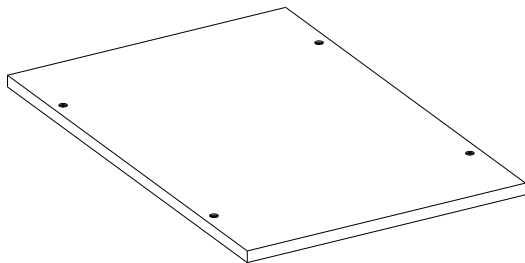
Por favor llame para remplazo de partes o asistencia: 1-866-942-5362

Lista de Partes y Herraje

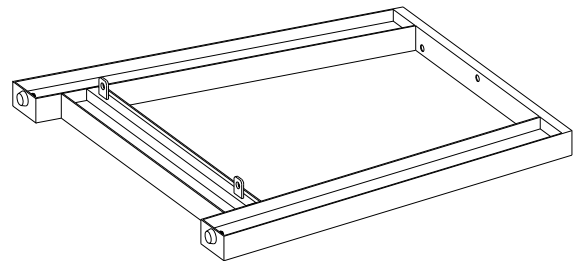
Por favor lea completamente las instrucciones y verifique que estén todas las partes antes de iniciar el ensamblado.



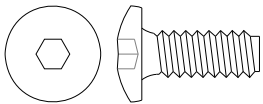
A- Panel superior (1)



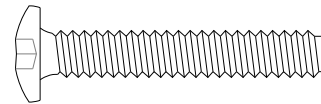
B- Repisa inferior (1)



C- Pata (2)



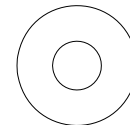
(1) Tornillo de $\text{Ø}1/4'' \times 5/8''$ (4+1 extra)



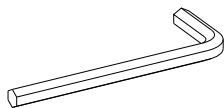
(2) Tornillo de $\text{Ø}1/4'' \times 1-1/2''$ (6+1 extra)



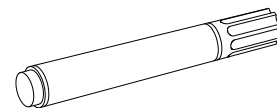
(3) Arandela presión (10+1 extra)



(4) Arandela plana (10+1 extra)



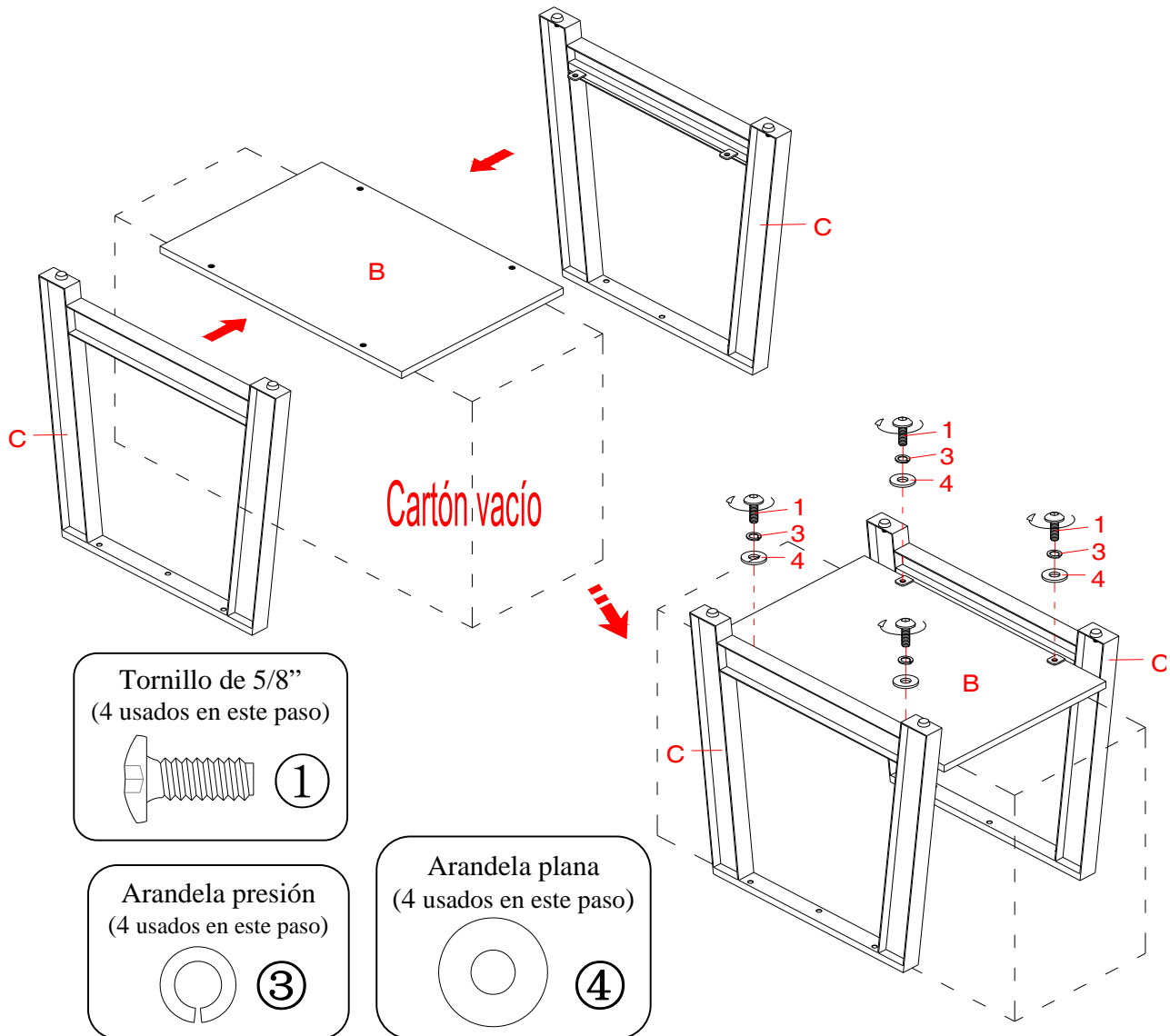
Llave Allen 4 mm (1)



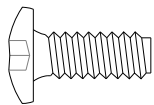
Plumón de retoque (1)

Herramienta requerida: Llave Allen (proveida).

Instructivo de ensamble



Tornillo de 5/8"
(4 usados en este paso)



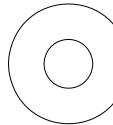
1

Arandela presión
(4 usados en este paso)



3

Arandela plana
(4 usados en este paso)



4

NOTA: Por favor, no apriete completamente todos los tornillos hasta que termine el montaje de todas las piezas. Una vez montado, volver atrás y apriete completamente todos los tornillos. Esto hará que el montaje sea más fácil.

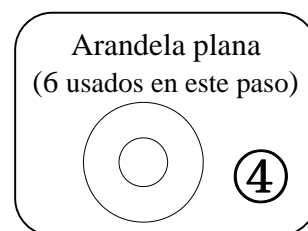
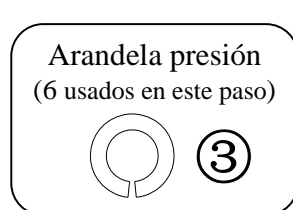
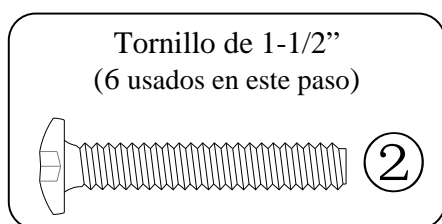
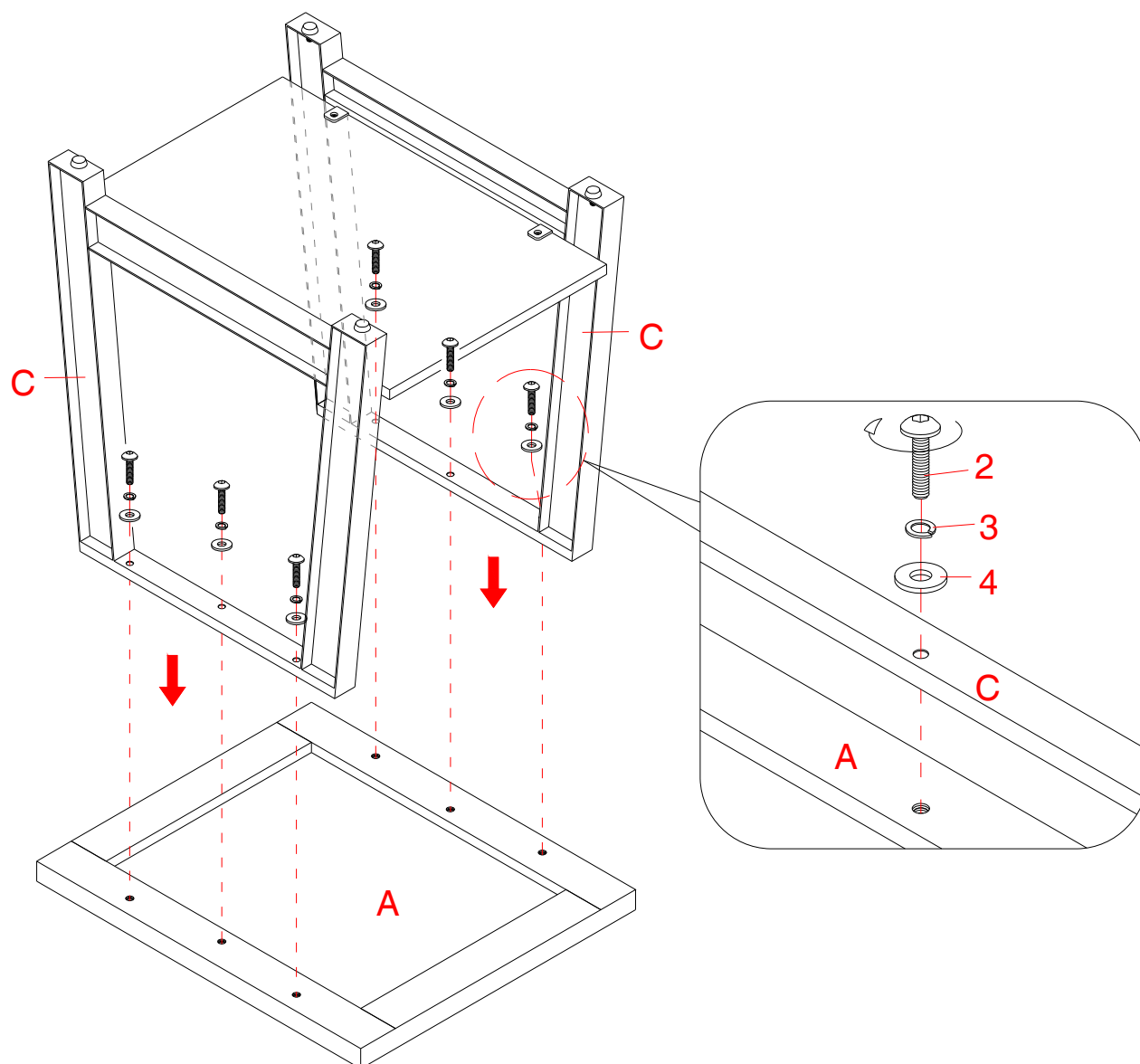
1. Desempaque la unidad y confirme que tiene todo el herraje y partes antes de tirar el material de empaque.
2. Coloque la repisa inferior (B) boca abajo en la caja de cartón u otra superficie de apoyo, tal como se muestra.

NOTA: Coloque una tapa de protección (como el material de empaque de plástico de burbujas) sobre la caja de cartón u otra superficie de apoyo para evitar que se dañe.

3. Alinear y adjuntar dos patas (C) a la repisa inferior (B) insertando el tornillo de 5/8" (1) con la arandela de presión (3) y la arandela plana (4) a través de cada lengüeta metálica y fije en los insertos roscados de la repisa inferior. No apretar los tornillos completamente en este paso.

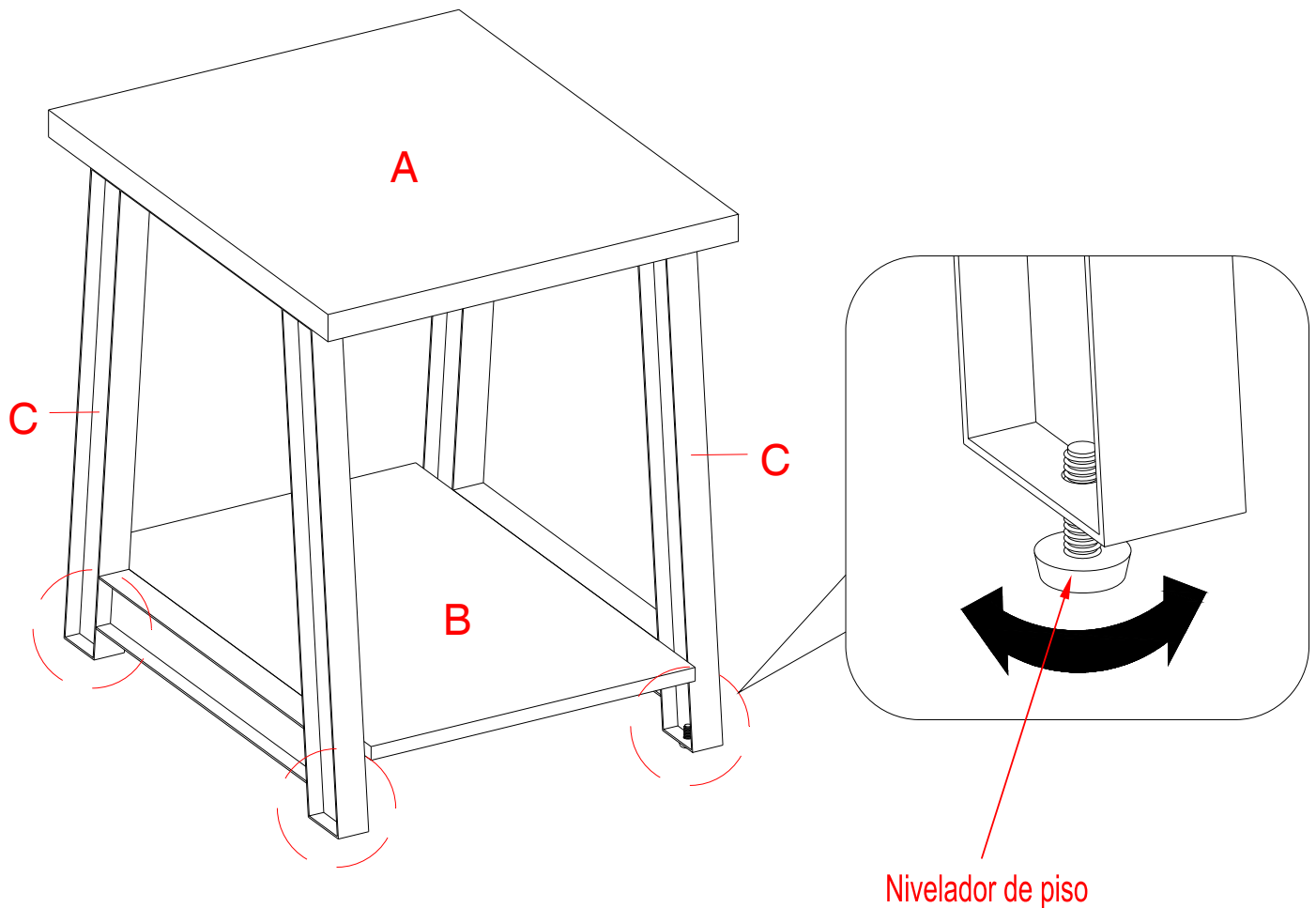
Por favor llame para remplazo de partes o asistencia: 1-866-942-5362

Instructivo de ensamble



4. Coloque el panel superior (A) boca abajo sobre una superficie plana y protegida con los orificios roscados hacia arriba.
5. Alinear y adjuntar el último ensamble del panel superior (A) mediante el uso de seis de tornillos de 1-1/2" (2) y seis arandelas (3 y 4).

Instructivo de ensamble



6. Vuelva y apriete todos los tornillos con la llave Allen incluida. Pida ayuda para levantar la mesa montada en posición vertical y posicionarlo en el lugar deseado.
7. Si es necesario, ajuste los niveladores de piso pre-fijados en la parte inferior de las patas (C) para nivelar la unidad.

Mantenimiento y Cuidados

- Use una toalla suave y limpia para evitar daños y rayaduras.
- Uso de cera para pulir muebles no es necesario. Si desea usar cera cheque en una area que no sea visible para checar su funcionamiento.
- Usar solventes de cualquier tipo puede dañar el terminado del mueble.
- Nunca use agua para limpiar la unidad, ya que le puede dañar el terminado.
- Siempre utilice protección para vasos cuando ponga sobre la unidad.
- Líquidos derramados deben limpiarse inmediatamente, con una toalla suave evitando tallar.
- Siempre utilizar protectores en caso de poner cosas calientes. El calor puede provocar una reacción química en el terminado y dañarlo.
- Manchas o marcas de crayones serán difíciles de remover.
- En caso que su unidad sea manchada durante el uso le recomendamos hablar a un profesional para que le ayude.
- Checar tornillos periodicamente y apretar en caso necesario.

Más recomendaciones para el cuidado de su Mueble

Es lo mejor mantener la unidad en una area de clima controlado. Temperatura extrema y cambios de humedad pueden causar cambios como partes pandas, molduras que se contraigan o que la madera se raje. Es recomendable mantener la unidad lejos del sol directo ya que puede dañar el terminado.

Cuidados adecuados y limpieza pueden extender la vida útil de su unidad. Siga estas recomendaciones y mantendra su mueble en buenas condiciones de uso por muchos años.

Un plumón de retoque se ha proporcionado para reparar cualquier pequeñas muescas o arañazos que pueden producirse durante el ensamble o el envío.

Esperamos que disfrute su compra por mucho tiempo.
¡Gracias por su compra.

GARANTIA DE CALIDAD

Estamos seguros de que usted estará encantado con su compra Whalen Furniture.

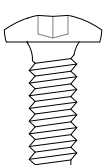
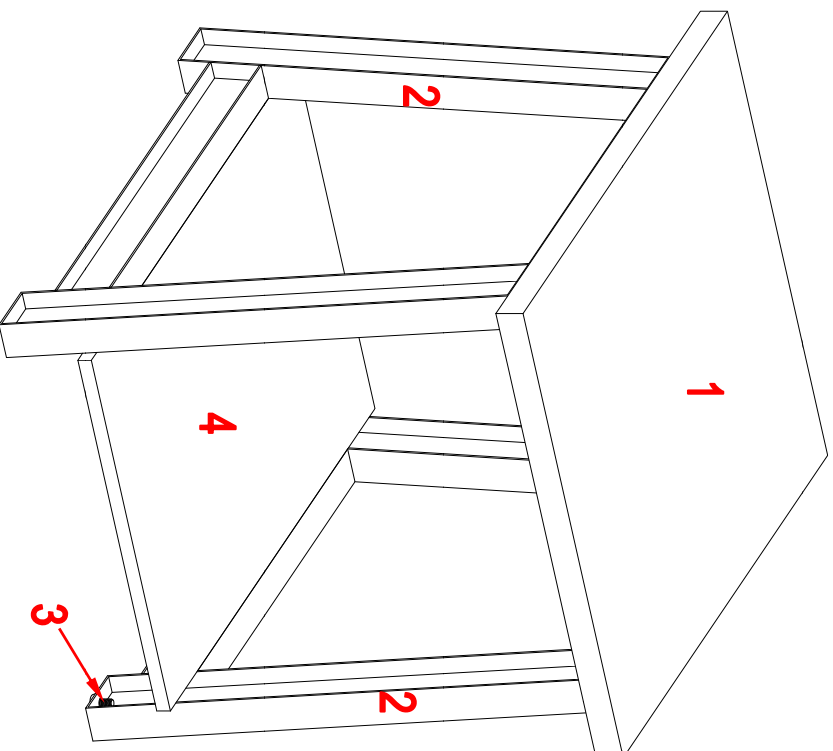
En caso de que este producto presenta defectos de fabricación ni de materiales o no en condiciones de uso normal, los repararemos o sustituiremos por hasta un (1) año a partir de la fecha de compra. Cada producto Whalen Furniture está diseñado para satisfacer sus más altas expectativas. Le garantizamos que usted verá de inmediato el valor de nuestros muebles finos.

Esta garantía le otorga derechos legales específicos y usted también puede tener otros derechos que varían de un Estado a otro Estado.

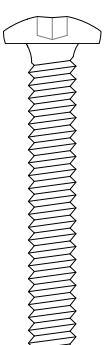
Servicio al cliente: 1-866-942-5362
8:30 a.m. - 4:30 p.m., PST, Lunes a Viernes
www.whalenstyle.com

Por favor llame para remplazo de partes o asistencia: 1-866-942-5362

SI NECESITA ORDENAR ALGUNA PARTE, UTILIZAR LA LISTA INFERIOR
Mesa Lateral Mercer (BH45-021-199-01)



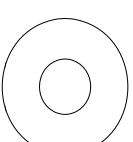
5



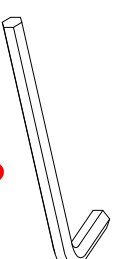
6



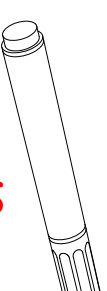
7



8



9



10

*BH45-021-199-01-1-TP Panel superior
 *BH45-021-199-01-2-L Pata
 *BH45-021-199-01-3-FL Nivelador
 *BH45-021-199-01-4-BS Repisa inferior
 *BH45-021-199-01-5-5/8B Tornillo de 5/8"
 *BH45-021-199-01-6-1 1/2B Tornillo de 1-1/2"

*BH45-021-199-01-7-LW Arandela presión
 *BH45-021-199-01-8-FW Arandela plana
 *BH45-021-199-01-9-M4AW Llave Allen 4 mm
 *BH45-021-199-01-10-TUP Plumón
 *BH45-021-199-01-CH Herraje completo