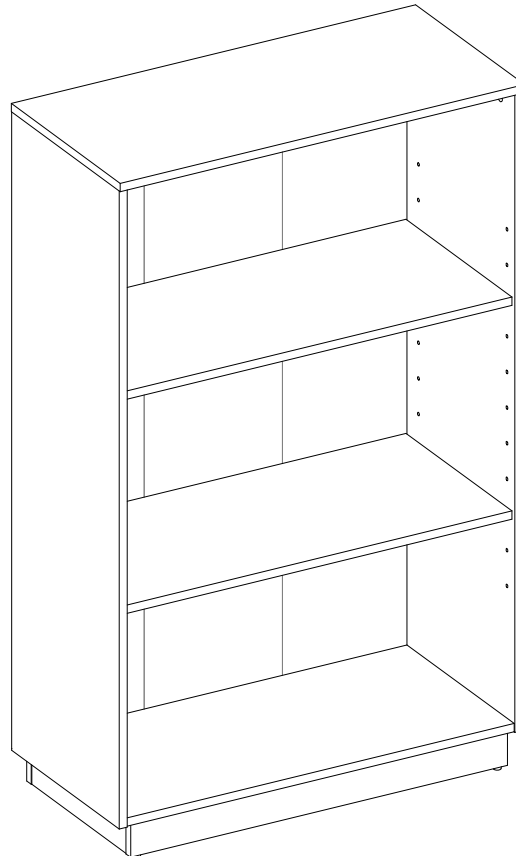




LOT NUMBER: _____
DATE PURCHASED: __/__/__

Trimble Bookcase

Model # ECOM-TR30BK



ADULT ASSEMBLY REQUIRED

If you have any questions regarding assembly or if parts are missing, DO NOT return this item to the store where it was purchased. Please call our toll-free customer service number and have your instructions and parts list ready to provide the model name, part name or factory number:

1-866-942-5362

Pacific Standard Time: 8:30 a.m. - 4:30 p.m., Monday - Friday

Or visit our web site 24 hours a day, 7 days a week for product assistance at

www.whalenfurniture.com

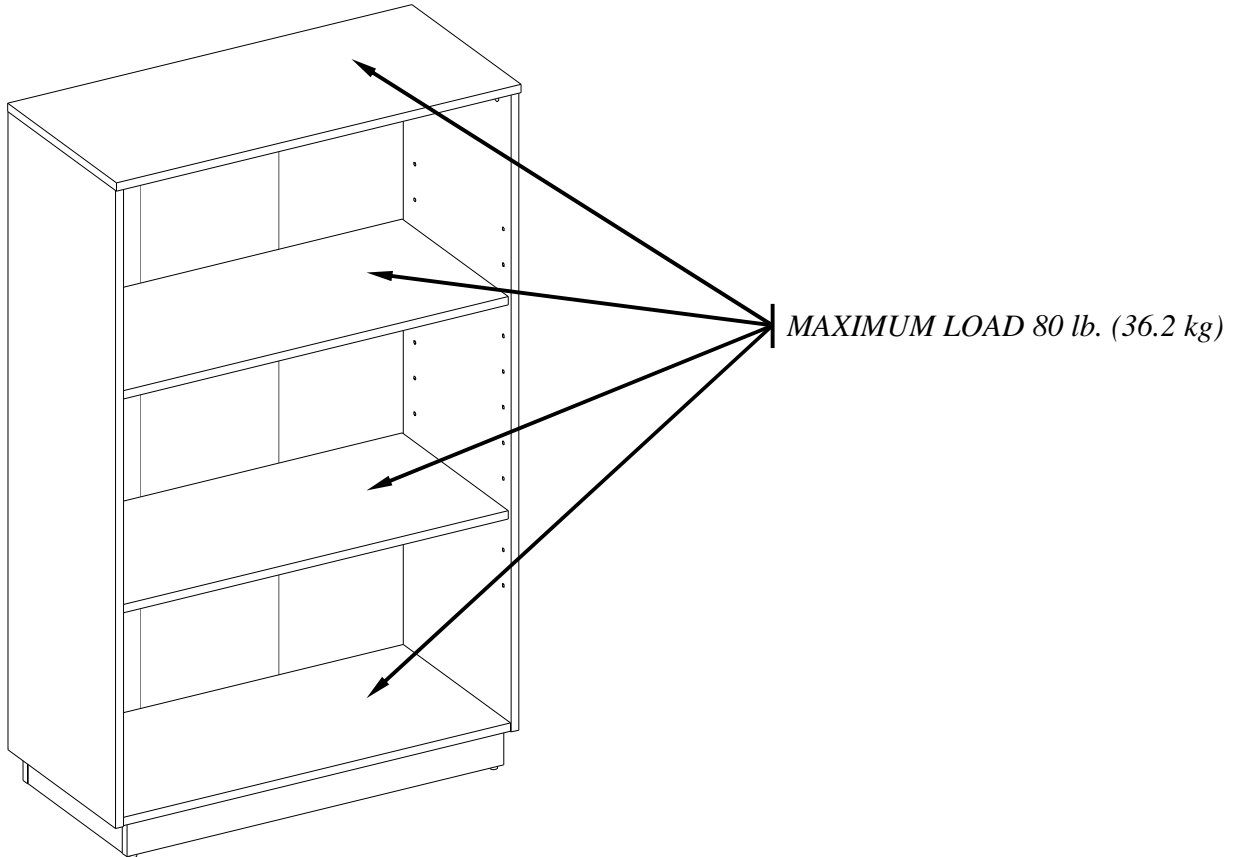
Or e-mail your request to **parts@whalenfurniture.com**

**THIS INSTRUCTION BOOKLET CONTAINS IMPORTANT SAFETY INFORMATION.
PLEASE READ AND KEEP FOR FUTURE REFERENCE.**

Date 2016-10-24 Rev. 0001-A Factory: SANPTY

MAXIMUM RECOMMENDED WEIGHT LOADS

MANUFACTURER: Whalen Furniture Manufacturing
CATALOG: Trimble Bookcase (ECOM-TR30BK)
MADE IN CHINA



⚠ WARNING THIS UNIT IS INTENDED FOR USE ONLY WITH THE MAXIMUM WEIGHTS INDICATED. USE WITH LOAD HEAVIER THAN THE MAXIMUM WEIGHTS INDICATED MAY RESULT IN INSTABILITY, CAUSING POSSIBLE INJURY.

SPECIAL NOTE

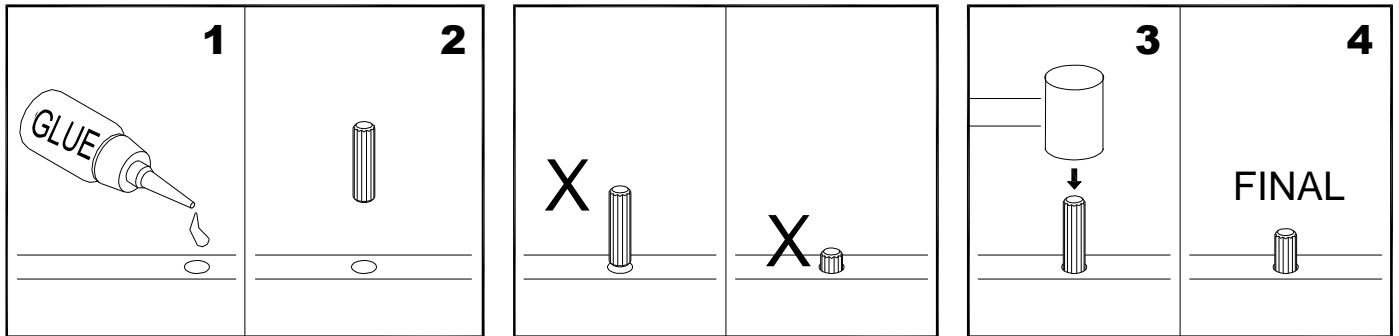
Please read the instruction sheets completely before assembly. Examine all packaging material before discarding carton. Remove any remaining staples from the carton before discarding. Remove all parts from carton and separate into groups as indicated on part list. Please ensure all parts are included prior to assembly. Use of power tools to complete assembly is not recommended.

IMPORTANT

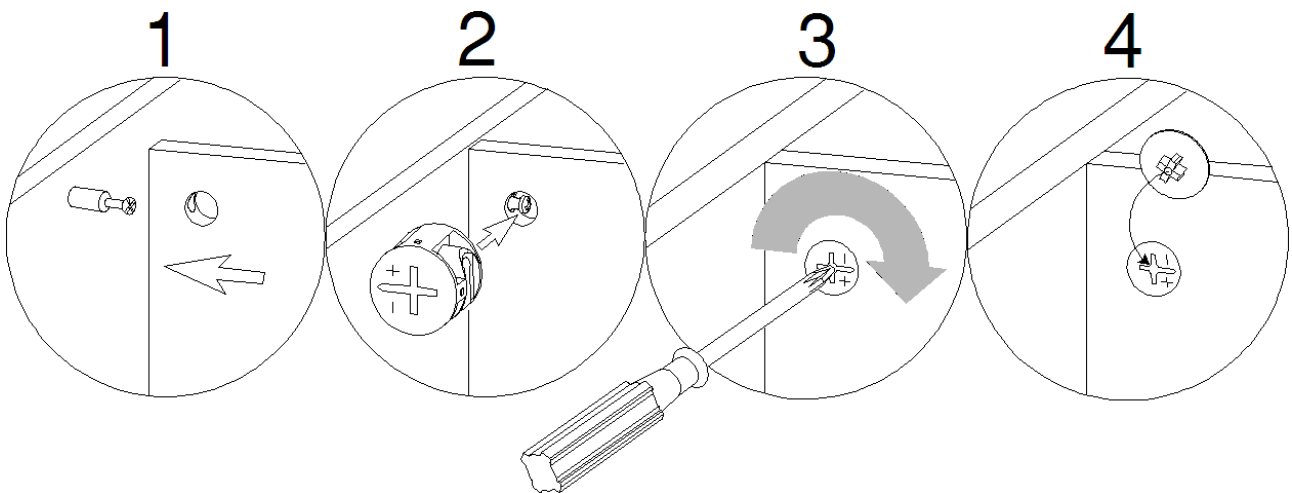
Before you begin: Open, identify and count all parts prior to assembly. Lay out parts on a flat and non-abrasive surface. You will need the parts identified on page 4 of this instruction manual.

NOTE: IT IS VERY IMPORTANT TO USE GLUE WITH DOWELS. EXCESS GLUE CAN BE WIPED OFF WITH DAMP CLOTH.

Insert the Dowel at least half way by tapping lightly with a rubber mallet, IF NECESSARY.



CAM LOCK SYSTEM OPERATION



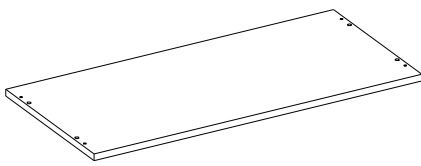
HOW THE KNOCK DOWN (KD) ASSEMBLY SYSTEM WORKS

1. Screw the Cam Bolt into the threaded inserts on the panel. Connect both panels together; making sure Cam Bolt goes into the pre-drilled hole on the end of panel for Cam Lock.
2. Insert the Cam Lock into the pre-drilled large hole on the panel. Make sure the arrow on the face of Cam Lock faces out and points towards Cam Bolt.
3. Take a Phillips screwdriver and rotate the Cam Lock clockwise to lock the Cam Bolt in place.
4. Plug the Cam Lock Cover into the cross slot of the Cam Lock to conceal the Cam.

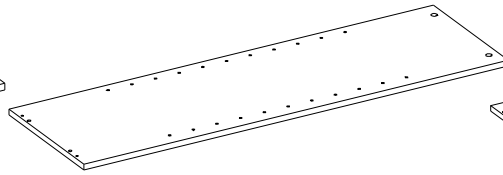
You are now ready to assemble the KD unit.

Parts and Hardware List

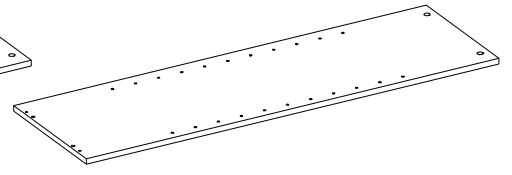
Please read completely through the instructions and verify that all listed parts and hardware are present before beginning assembly.



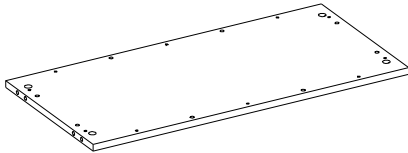
A- Top Panel (Qty. 1)



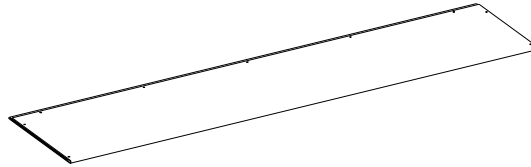
B- Left Side Panel (Qty. 1)



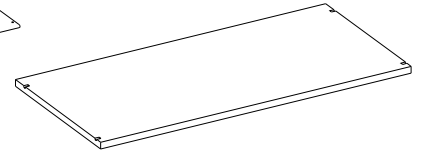
C- Right Side Panel (Qty. 1)



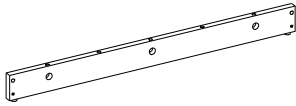
D- Bottom Panel (Qty. 1)



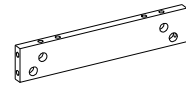
E- Back Panel (Qty. 1)



F- Adjustable Shelf (Qty. 2)



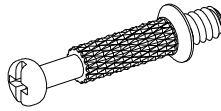
G- Bottom Front/Back Support (Qty. 2)



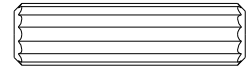
H- Bottom Side Support (Qty. 2)



(1) Cam Lock
(Qty. 22+1 extra)



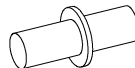
(2) Cam Bolt
(Qty. 22+1 extra)



(3) M8 x 30 mm Wood Dowel
(Qty. 20+1 extra)



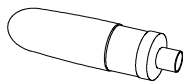
(4) M2 x 19 mm Ring Shank Nail
(Qty. 22+1 extra)



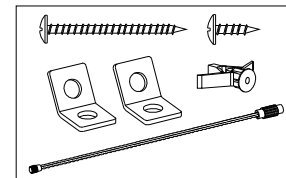
(5) Shelf Pin
(Qty. 8+1 extra)



(6) Cam Lock Cover
(Qty. 4+1 extra)



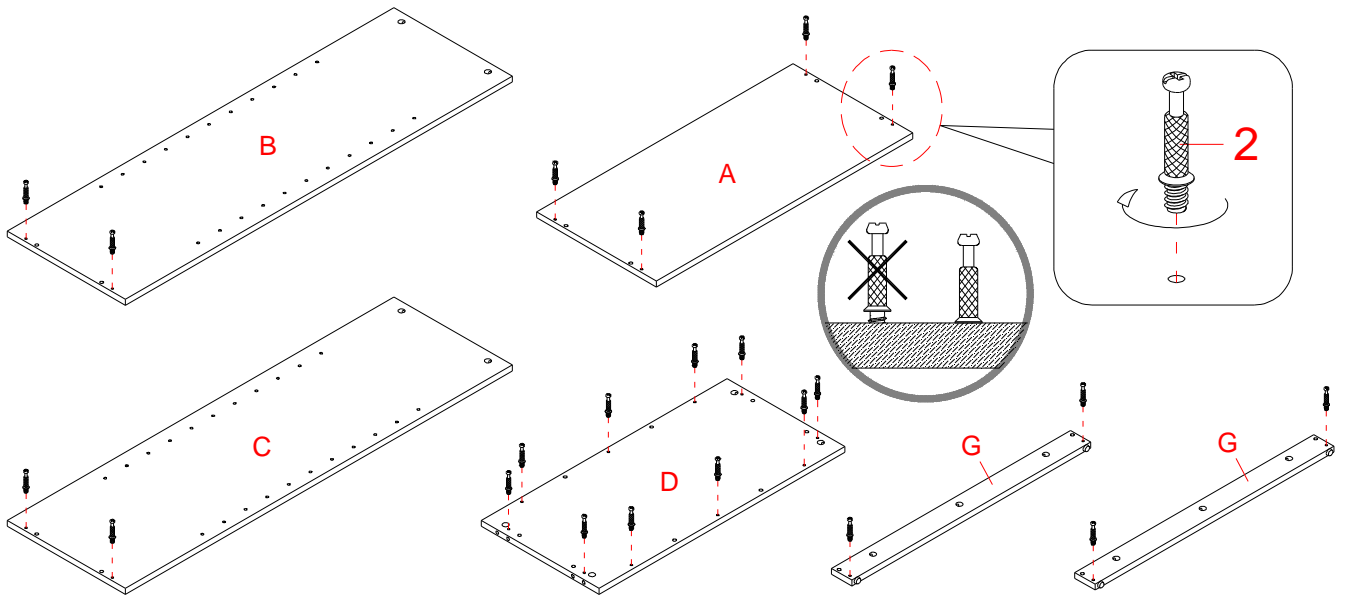
Glue (Qty. 1)



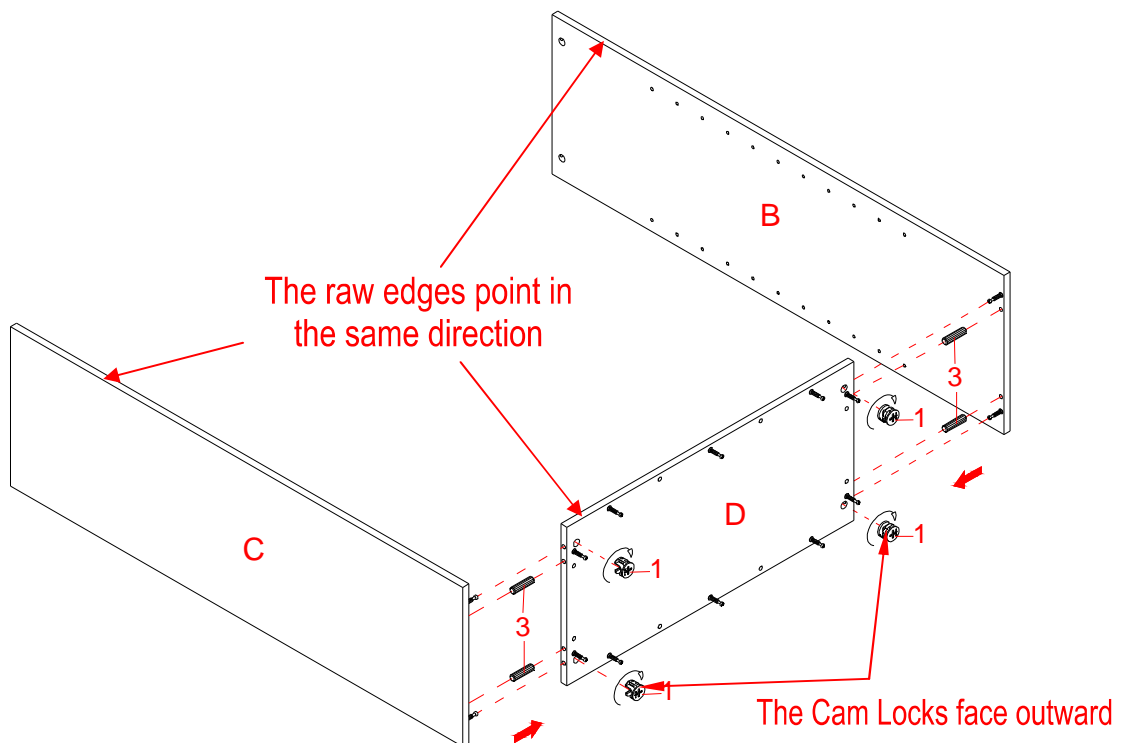
Tipping Restraint Hardware Kit (Qty. 2)
(Inside Plastic Bag)

Tools required: Phillips screwdriver (not provided).

Assembly Instructions



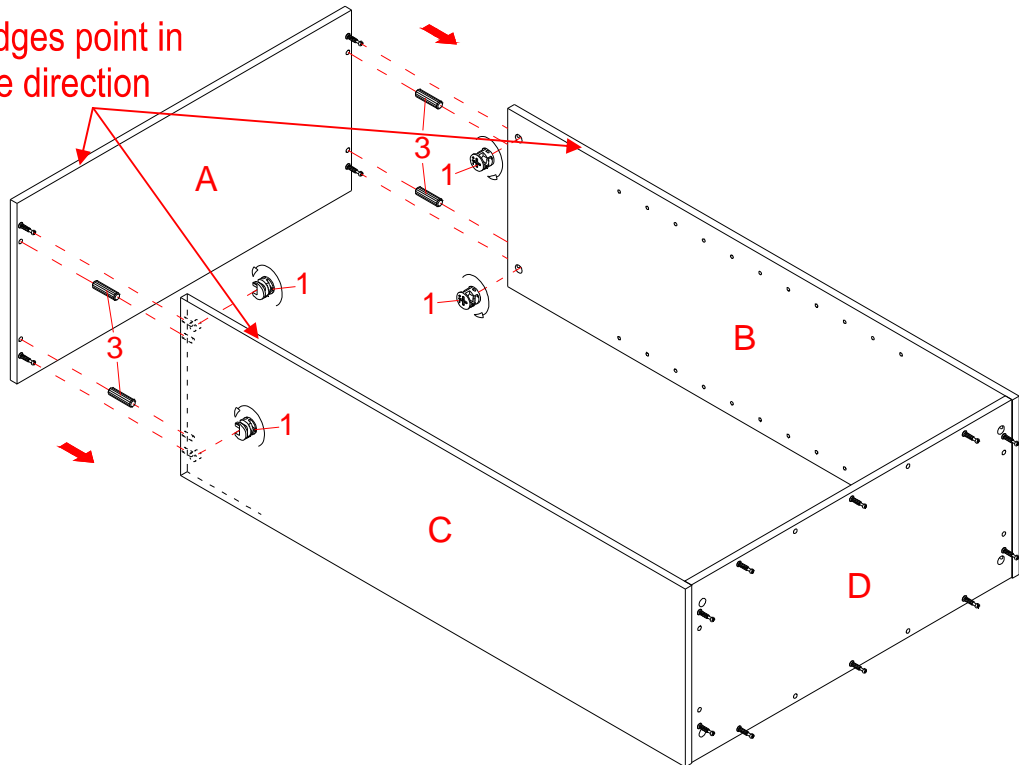
1. Unpack the unit and confirm that you have all the hardware and required parts. Assemble the unit on a carpeted floor or the empty carton to avoid any scratch.
2. Securely screw the Cam Bolts (2) into the designated small holes on the Top Panel (A), the Side Panels (B and C), the Bottom Panel (D) and the Bottom Front and Back Stretchers (G) using a Phillips screwdriver.



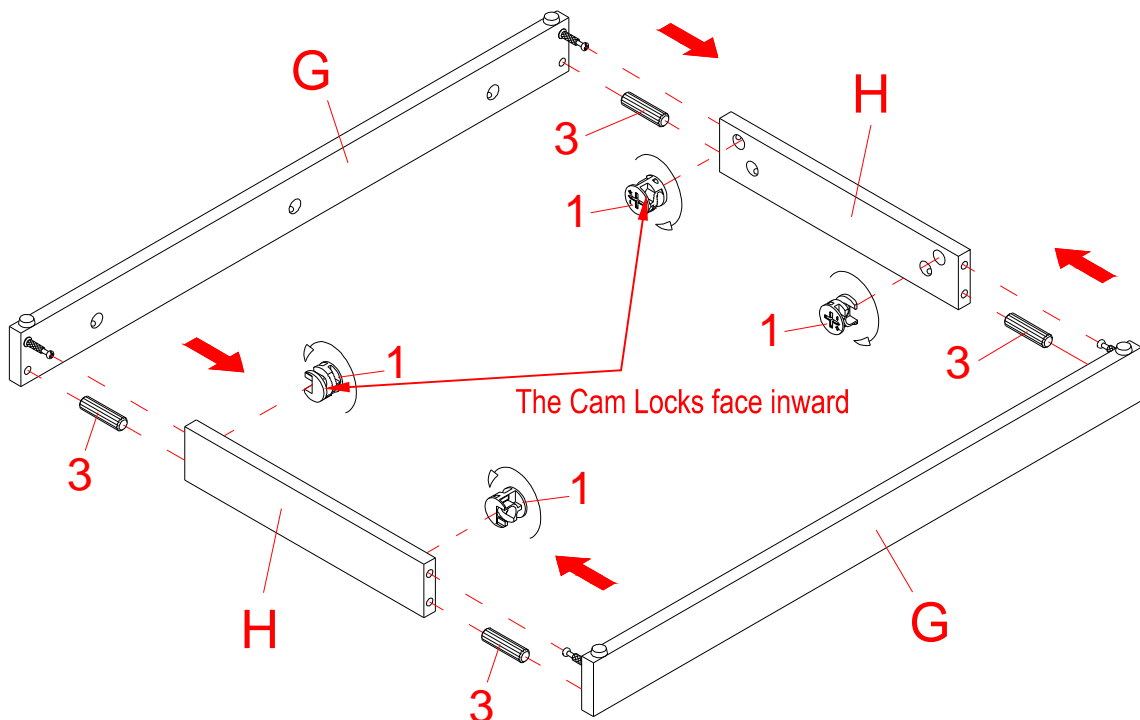
3. Attach the Bottom Panel (D) between the Side Panels (B and C) with four 30 mm Wood Dowels (3) and four Cam Locks (1) (Refer to page 3 on Cam Lock system operation supplement). Tap in with a rubber mallet, if necessary. **NOTE:** It is very important to use a small amount of glue on both ends of dowels.

Assembly Instructions

The raw edges point in the same direction

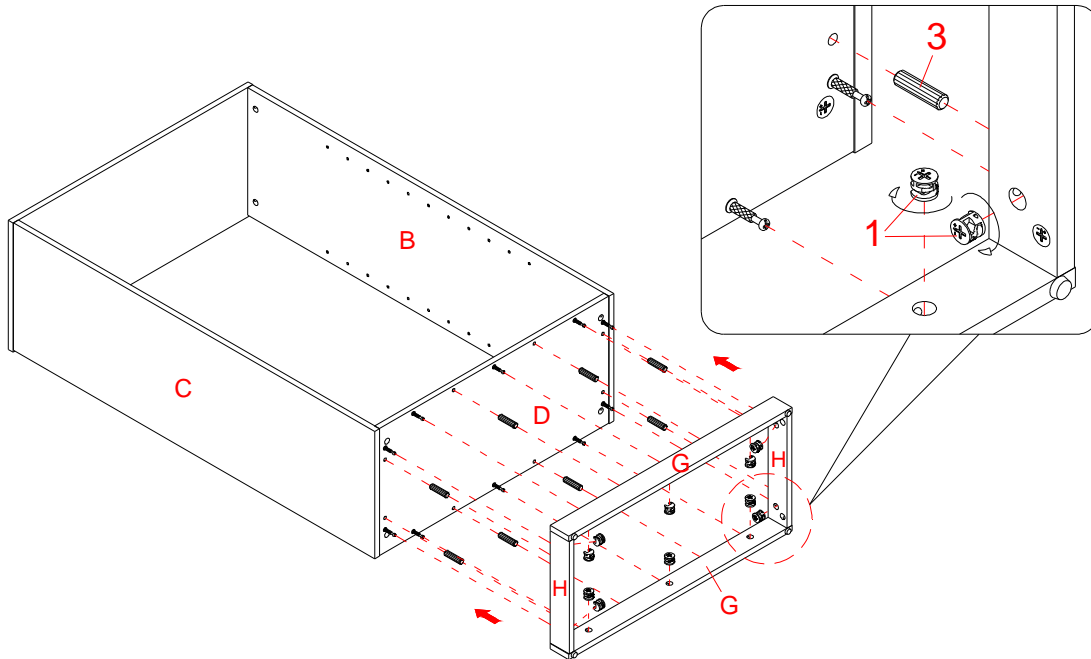


4. Attach the Top Panel (A) to the Side Panels (B and C) with four 30 mm Wood Dowels (3) and four Cam Locks (1).

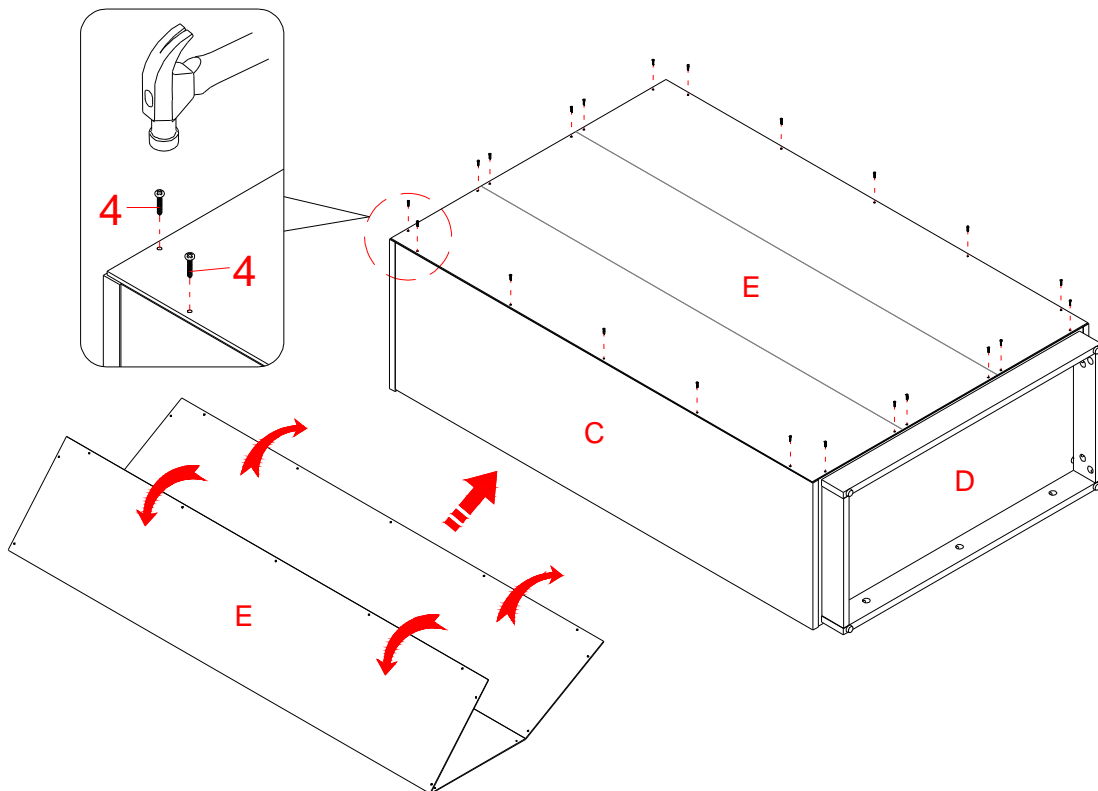


5. Attach two Bottom Side Supports (H) to the Bottom Front Support (G) with two 30 mm Wood Dowels (3) and two Cam Locks (1).
6. Repeat the same procedure to attach the Bottom Back Support (G) at the opposite end.

Assembly Instructions



7. Attach the assembled base to the Bottom Panel (D) with eight 30 mm Wood Dowels (3) and ten Cam Locks (1).

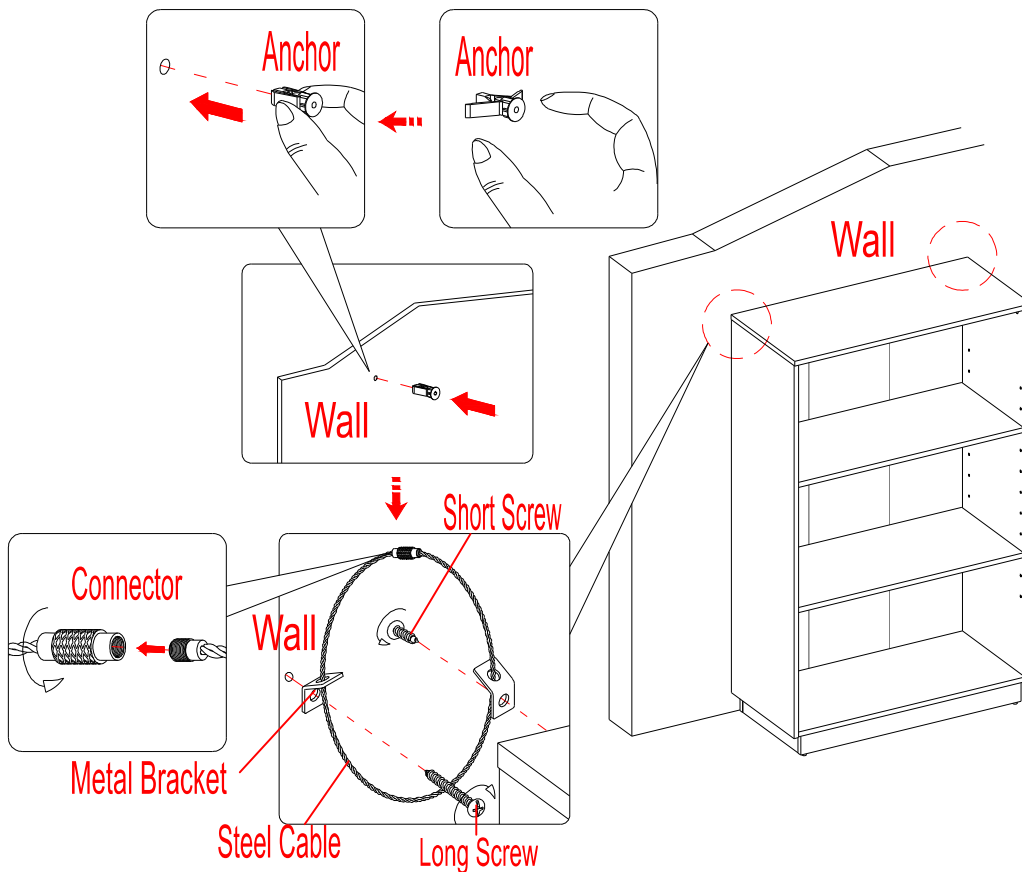
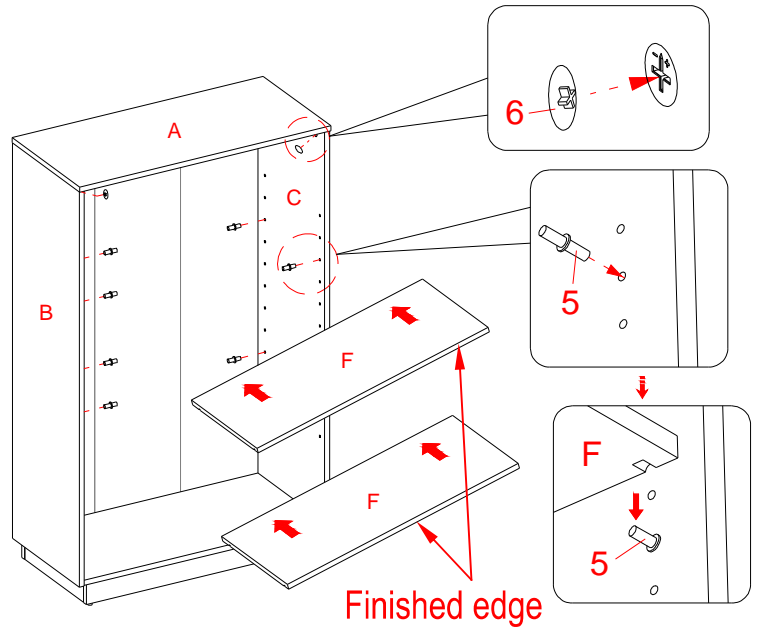


8. Now, go back and tighten all Cam Locks and Screws. Make sure that all the parts are tight and there are no gaps between the parts. This will help keep the unit square.
9. Unfold the Back Panel (E) and position it onto the back of the assembled unit. Make sure the margins along all edges of the Back Panel are equal. Gently hammer the 19 mm Ring Shank Nails (4) through the pre-drilled holes on the Back Panel.

NOTE: We recommend attaching back panel with the nails at the corners first.

Assembly Instructions

10. Ask for assistance to stand the assembled unit upright.
11. Plug the Cam Lock Covers (6) onto the visible Cam Locks to conceal the Cams.
12. Insert the Shelf Pins (5) into the desired holes in the Side Panels (B and C). Make sure that you place four Shelf Pins in the same level so the shelf is not tilted. Tilt and rest the Adjustable Shelves (F) onto the Shelf Pins (5) making sure the end notches of the Shelf fit onto the Shelf Pins properly.



Tools required: Phillips screwdriver, Power Drill, 3/8" Drill Bit and Rubber Mallet.

13. Ask for assistance to position the assembled bookcase at the desired location against a wall.
14. Follow the instructions printed on the plastic bag containing the tipping restraint hardware to attach the tip-over restraints to the unit and the wall.

NOTE: The tipping restraint hardware included is for drywall construction. It will be necessary to drill holes for the wall anchors. Depending upon your wall construction, different anchor hardware may be required. Please contact your local hardware store for assistance.

Care and Maintenance

- Use a soft, clean cloth that will not scratch the surface when dusting.
- Use of furniture polish is not necessary. Should you choose to use polish, test first in an inconspicuous area.
- Using solvents of any kind on your furniture may damage your furniture's finish.
- Never use water to clean your furniture as it may cause damage to the finish.
- Always use coasters under beverage glasses and flowerpots.
- Liquid spills should be removed immediately. Using a soft, clean cloth, blot the spill gently. Avoid rubbing.
- Always use protective pads under hot dishes and plates. Heat can cause chemical changes that may create spotting within the furniture finish.
- In the event that your furniture is stained or otherwise damaged during use, we recommend that you call a professional to repair your furniture.
- Check bolts/screws periodically and tighten them if necessary.

Further Advice about Wood Furniture Care

It is best to keep your furniture in a climate-controlled environment. Extreme temperature and humidity changes can cause fading, warping, shrinking and splitting of wood. It is advised to keep furniture away from direct sunlight as sun may damage the finish.

Proper care and cleaning at home will extend the life of your purchase. Following these important and helpful tips will enhance your furniture as it ages.

We hope you enjoy your purchase for many years.
Thank you for your purchase!

QUALITY GUARANTEE

We are confident that you will be delighted with your Whalen Furniture purchase.

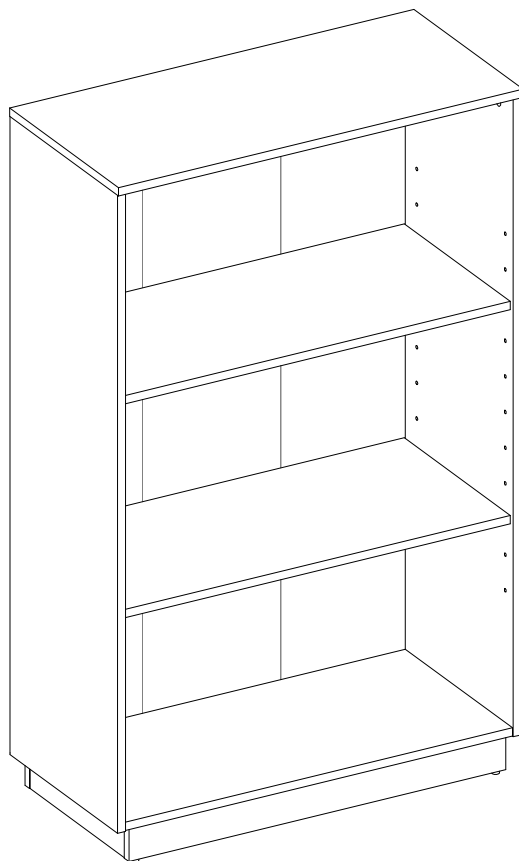
Should this product be defective in workmanship or materials or fail under normal use, we will repair or replace it for up to one (1) year from date of purchase. Every Whalen Furniture product is designed to meet your highest expectations. We guarantee that you will immediately see the value of our fine furniture.

This warranty gives you specific legal rights and you may also have other rights which vary from State to State (province to province).

Customer Service: 1-866-942-5362
8:30 a.m. - 4:30 p.m., PST, Monday to Friday
www.whalenfurniture.com

Bibliothèque Trimble

Modèle n° ECOM-TR30BK



MONTAGE PAR UN ADULTE REQUIS

Pour toute question sur le montage ou en cas de pièce manquante, **NE PAS** retourner cet article au point de vente. Communiquer sans frais avec notre service à la clientèle en ayant en mains les instructions et la liste des pièces pour indiquer le nom du modèle, le nom de la pièce ou le numéro d'usine :

1-866-942-5362

Heure normale du Pacifique, entre 8 h 30 et 16 h 30, du lundi au vendredi
ou visitez notre site Web 24 heures par jour, 7 jours sur 7 pour de l'aide sur le produit

www.whalenfurniture.com

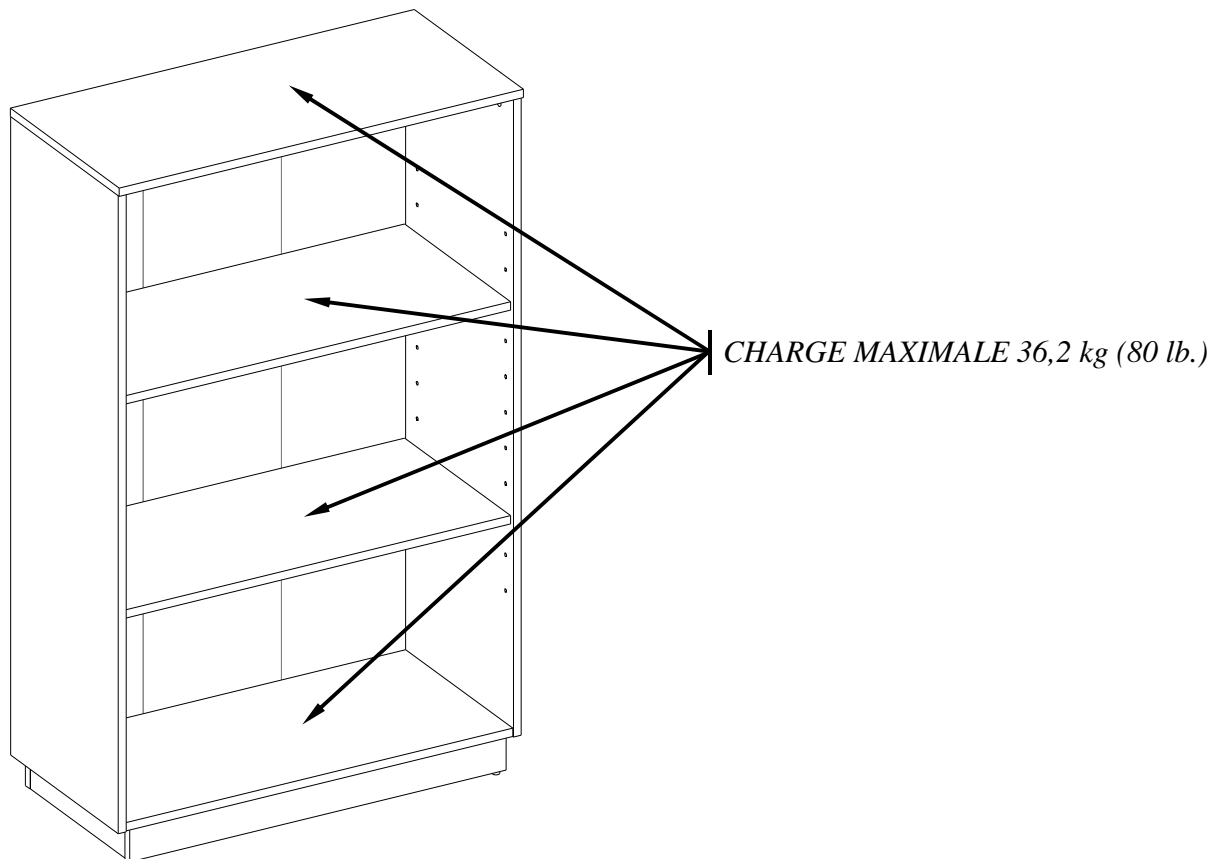
Vous pouvez également transmettre une demande par courriel à **parts@whalenfurniture.com**

**CE LIVRET CONTIENT D'IMPORTANTES CONSIGNES DE SÉCURITÉ.
LIRE ET CONSERVER POUR RÉFÉRENCE FUTURE.**

Date 2016-10-24 Rév. 0001-A Usine : SANPTY

POIDS MAXIMAUX RECOMMANDÉS

FABRICANT : Whalen Furniture Manufacturing
CATALOGUE : Bibliothèque Trimble (ECOM-TR30BK)
FABRIQUÉ EN CHINE



CETTE UNITÉ EST DESTINÉE À ÊTRE UTILISÉE UNIQUEMENT AVEC LES POIDS MAXIMAUX RECOMMANDÉS. L'UTILISATION AVEC DES PRODUITS PLUS LOURDS QUE LES POIDS MAXIMAUX INDIQUÉS PEUT RENDRE L'UNITÉ INSTABLE ET CAUSER DES BLESSURES.

REMARQUE

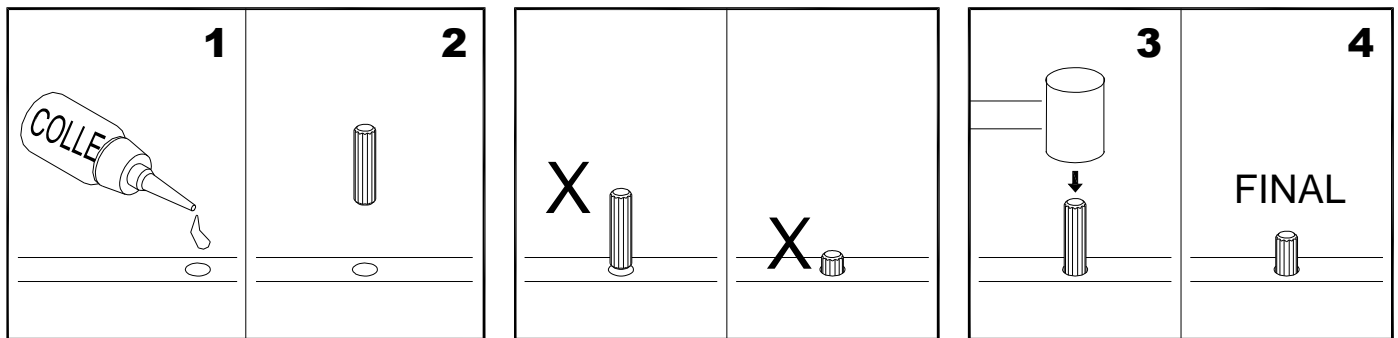
Veillez lire toutes les directives avant de procéder au montage. Examinez tout le matériel d'emballage avant de jeter le carton. Retirez les agrafes de ce dernier avant de le jeter. Enlevez toutes les pièces du carton et répartissez-les en groupes tel qu'indiqué sur la liste des pièces. Assurez-vous que toutes les pièces ont été incluses avant de commencer le montage. L'utilisation d'outils électriques n'est pas recommandée pour le montage.

IMPORTANT

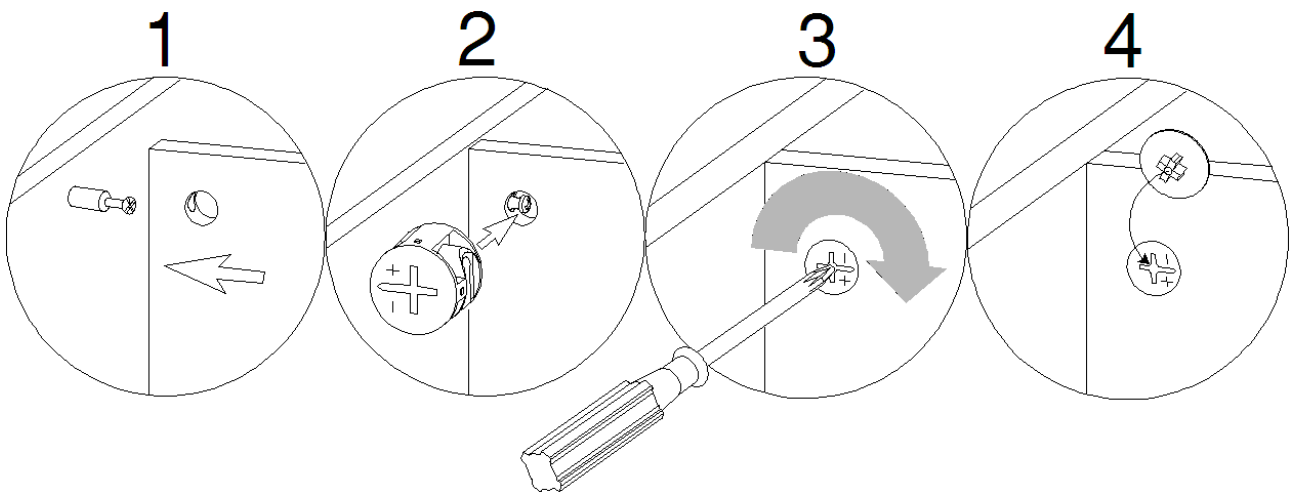
Avant de commencer : Ouvrir, identifier et compter toutes les pièces avant le montage. Étendre les pièces sur une surface plane et non abrasive. Les pièces identifiées en page 4 de ce manuel d'instructions sont requises.

REMARQUE : IL EST TRÈS IMPORTANT D'UTILISER DE LA COLLE AVEC LES GOUJONS. L'EXCÈS DE COLLE PEUT ÊTRE ESSUYÉ AVEC UN LINGE HUMIDE.

Insérer le goujon à moitié en le frappant légèrement avec un maillet de caoutchouc, SI NÉCESSAIRE.



FONCTIONNEMENT DU SYSTÈME À CAME



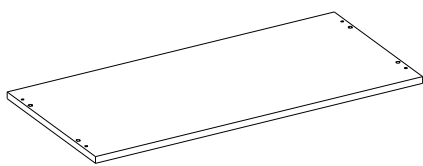
FONCTIONNEMENT DU SYSTÈM À CAME

1. Visser un boulon à came dans les petits trous déjà percés sur le panneau. Connecter les deux panneaux en s'assurant que le boulon à came s'insère dans le trou déjà percé à l'extrémité du panneau avec la came.
2. Insérer une came dans le grand trou déjà percé sur le panneau. S'assurer que la flèche sur la came soit orientée vers le boulon à came.
3. Une fois le boulon à came connecté dans la came, serrer la came dans le sens des aiguilles d'une montre avec un tournevis à pointe cruciforme.
4. Ajouter le capuchon à came dans l'ouverture en croix des comes pour les dissimuler.

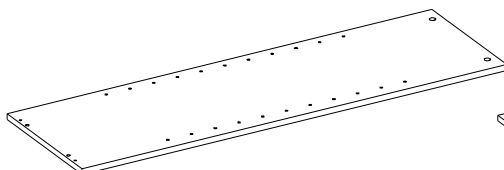
L'unité est prête pour le montage.

Liste des pièces et de la quincaillerie

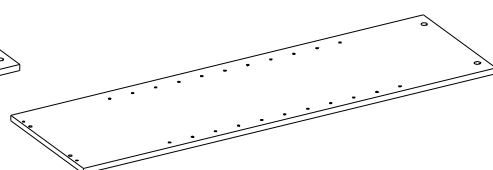
Veillez lire toutes les instructions et vous assurer d'avoir toutes les pièces et la quincaillerie avant de commencer le montage.



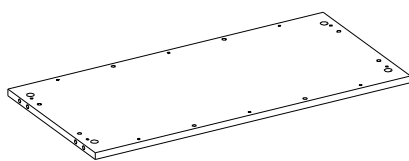
A- Panneau supérieur (Qté 1)



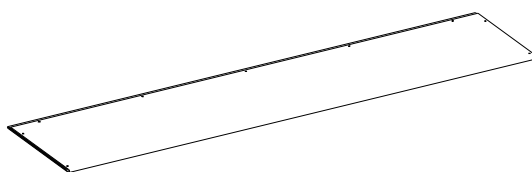
B- Panneau latéral gauche (Qté 1)



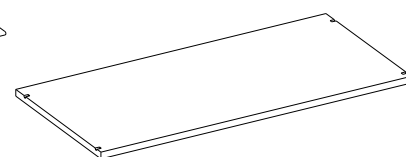
C- Panneau latéral droit (Qté 1)



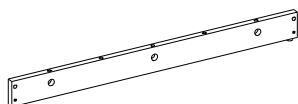
D- Panneau inférieur (Qté 1)



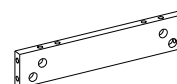
E- Panneau arrière (Qté 1)



F- Tablette ajustable (Qté 2)



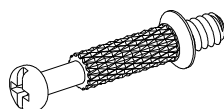
G- Entretoise avant/arrière inférieur (Qté 2)



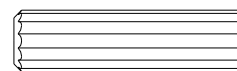
H- Entretoise latérale inférieur (Qté 2)



(1) Came
(Qté 22 + 1 extra)



(2) Boulon à came
(Qté 22 + 1 extra)



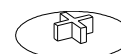
(3) Goujon de bois M8 x 30 mm
(Qté 20 + 1 extra)



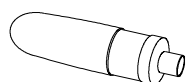
(4) Clou canelé M2 x 19 mm
(Qté 22 + 1 extra)



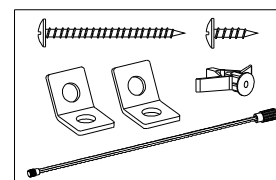
(5) Taquet
(Qté 8 + 1 extra)



(6) Bouchon de came
(Qté 4 + 1 extra)



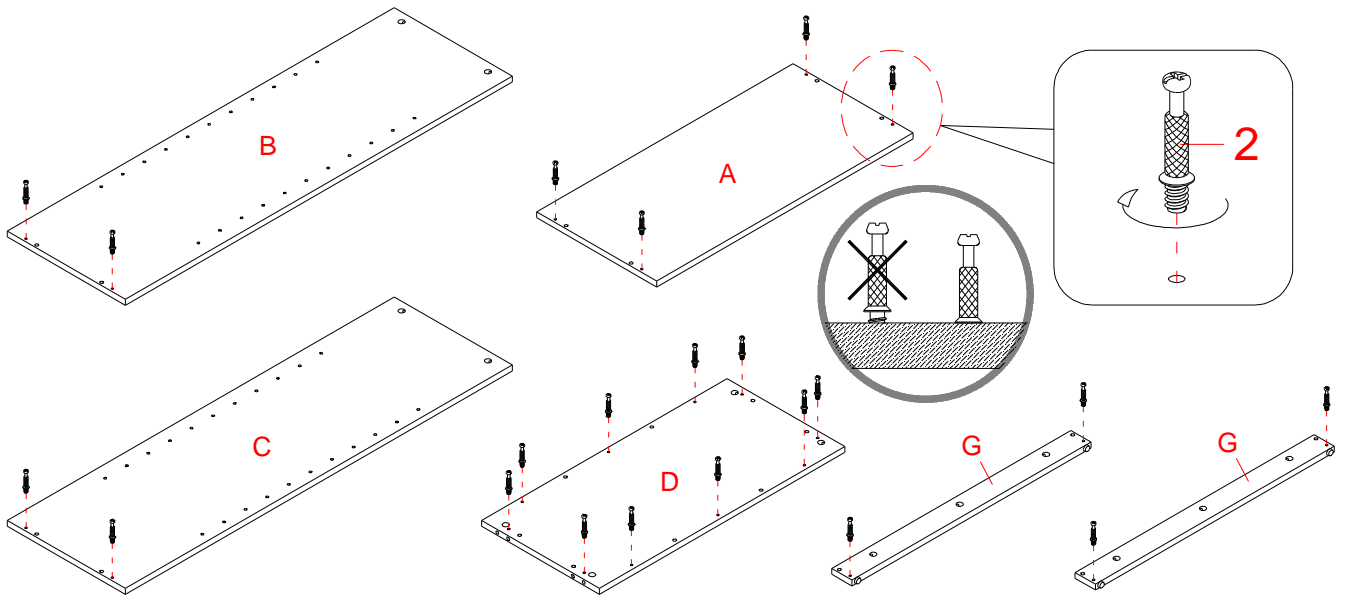
Colle (Qté 1)



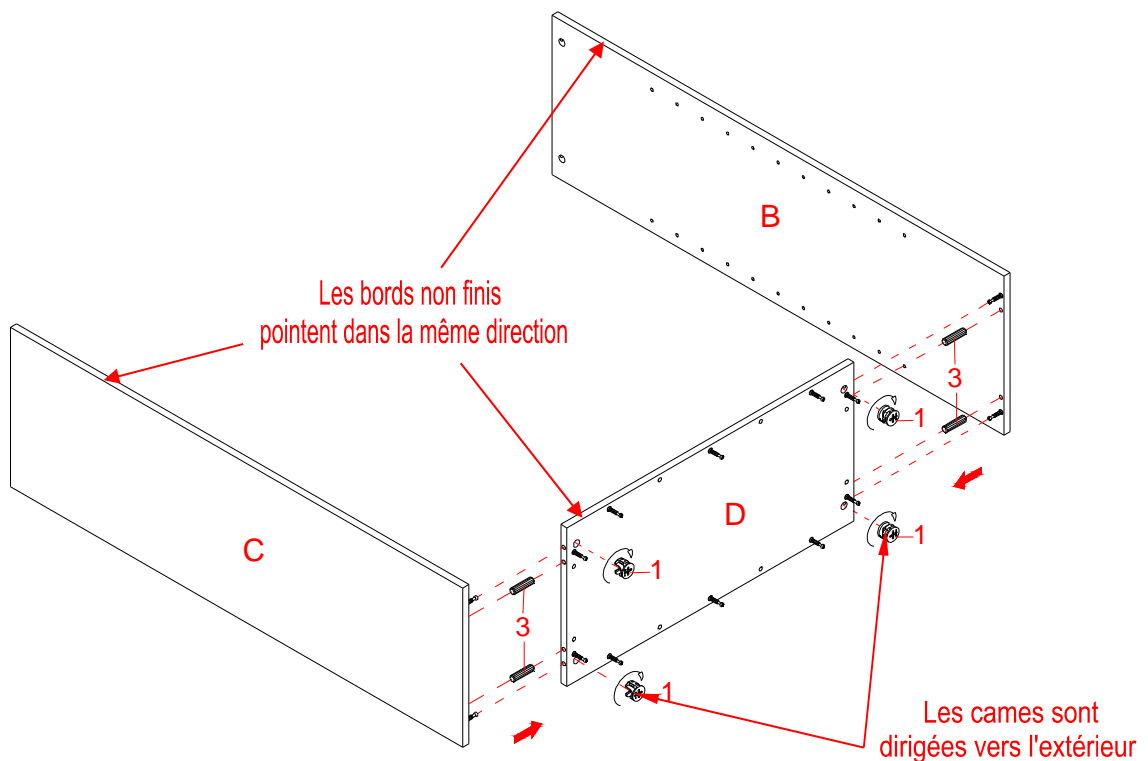
Quincaillerie antibasculement (Qté 2)
(Dans le sac de plastique)

Outils requis: Tournevis à pointe cruciforme (non fourni).

Instructions de montage



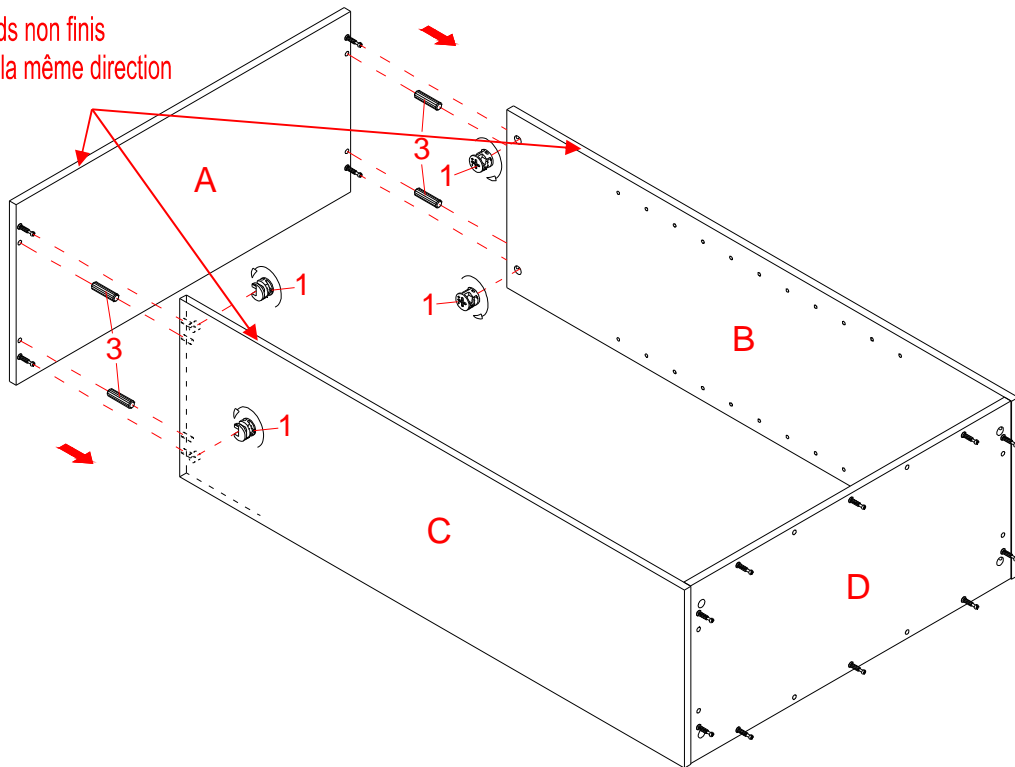
1. Déballez l'unité et assurez-vous d'avoir en mains toute la quincaillerie et toutes les pièces requises. Assemblez l'unité sur un tapis ou une boîte vide pour éviter de l'égratigner.
2. Vissez les boulons à came (2) dans les petits trous du panneau supérieur (A), des panneaux latéraux (B et C), du panneau inférieur (D) et des entretoises avant et arrière inférieure (G) en utilisant un tournevis à pointe cruciforme.



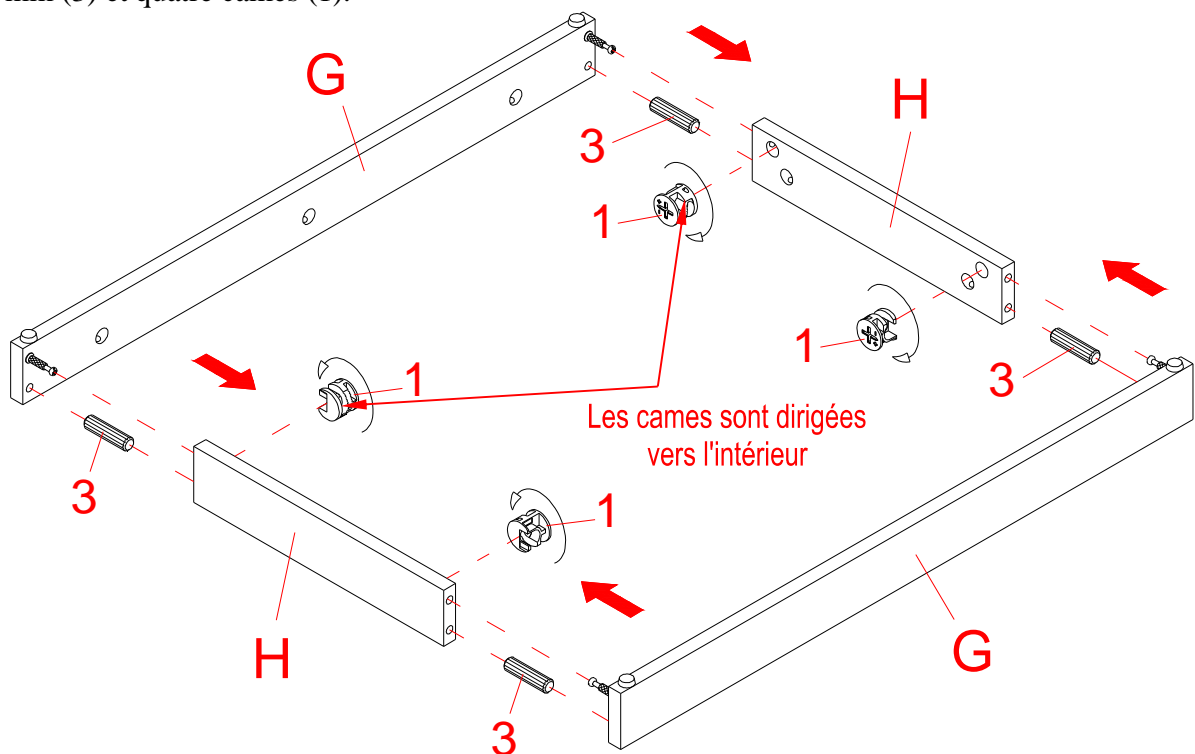
3. Fixez le panneau inférieur (D) entre les panneaux latéraux (B et C) en utilisant quatre goujons de bois de 30 mm (3) et quatre cames (1). (Reportez-vous à la page 3 de l'annexe portant sur le fonctionnement des cames). Frappez avec un maillet en caoutchouc, si nécessaire. **REMARQUE** : Il est très important d'utiliser une petite quantité de colle sur les deux extrémités des goujons.

Instructions de montage

Les bords non finis pointent dans la même direction

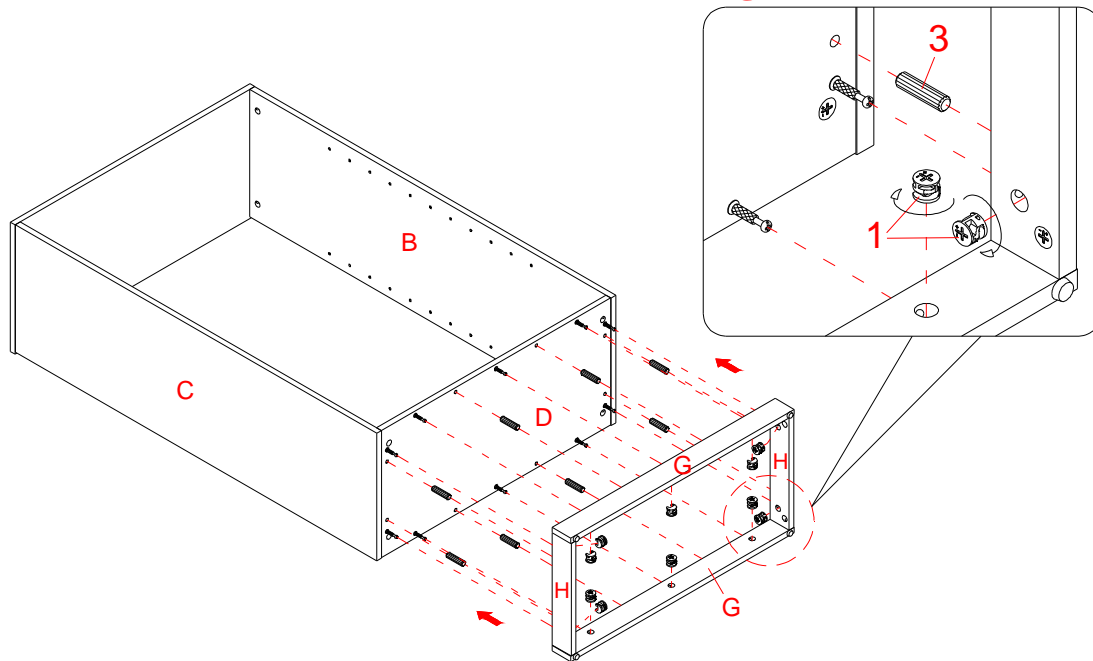


- Fixez le panneau supérieur (A) aux panneaux latéraux (B et C) en utilisant quatre goujons de bois de 30 mm (3) et quatre cames (1).

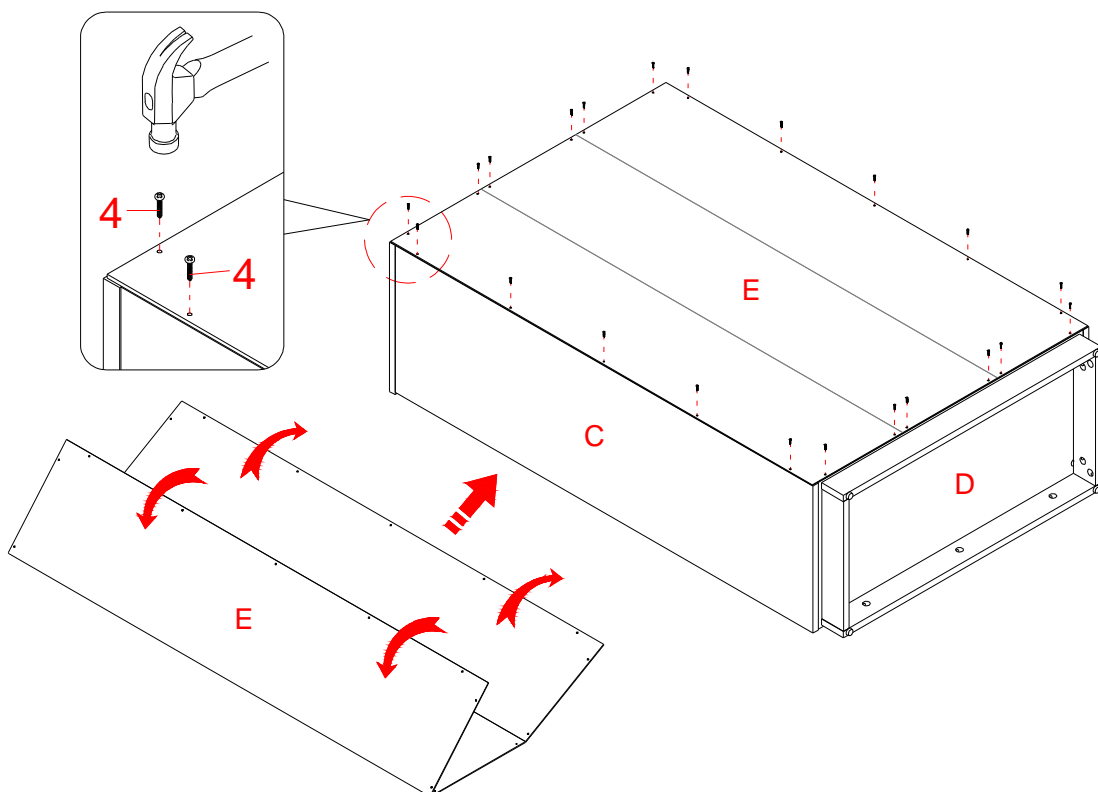


- Fixez deux entretoises latérales inférieures (H) à l'entretoise avant inférieure (G) en utilisant deux goujons de bois de 30 mm (3) et deux cames (1).
- Répétez la même procédure pour fixer l'entretoise arrière inférieure (G) à l'extrémité opposée.

Instructions de montage



7. Fixez la base assemblée au panneau inférieur (D) en utilisant huit goujons de bois de 30 mm (3) et dix cames (1).

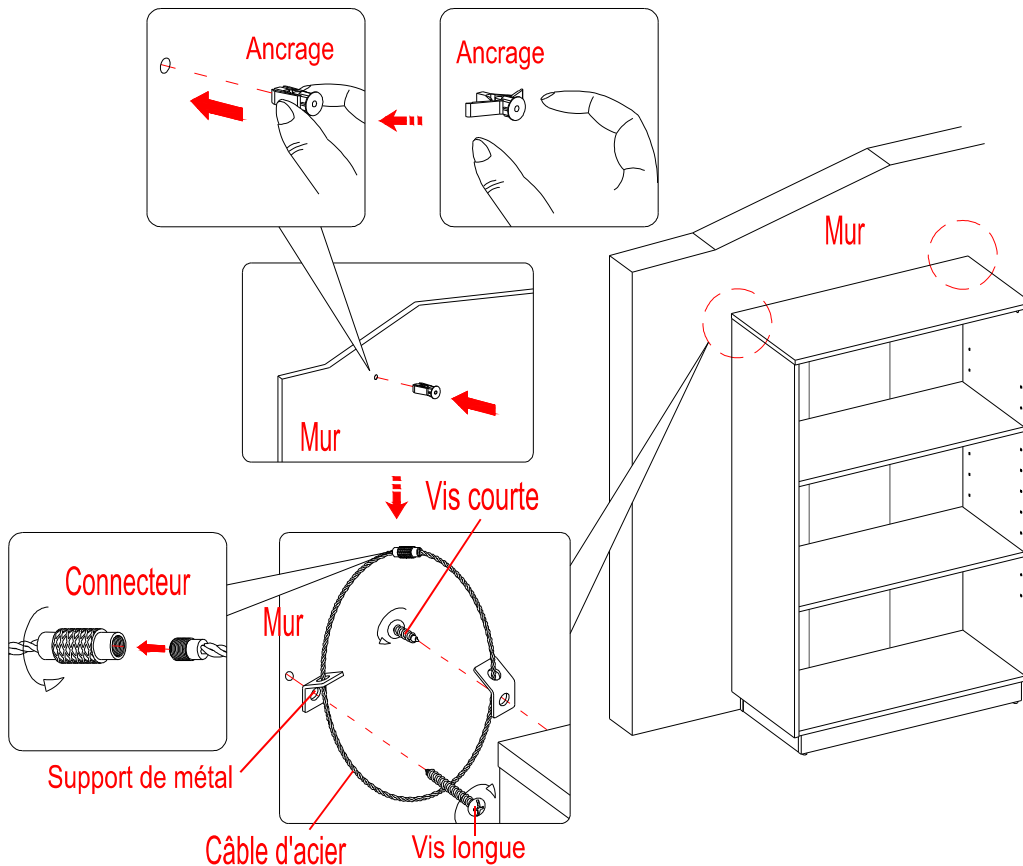
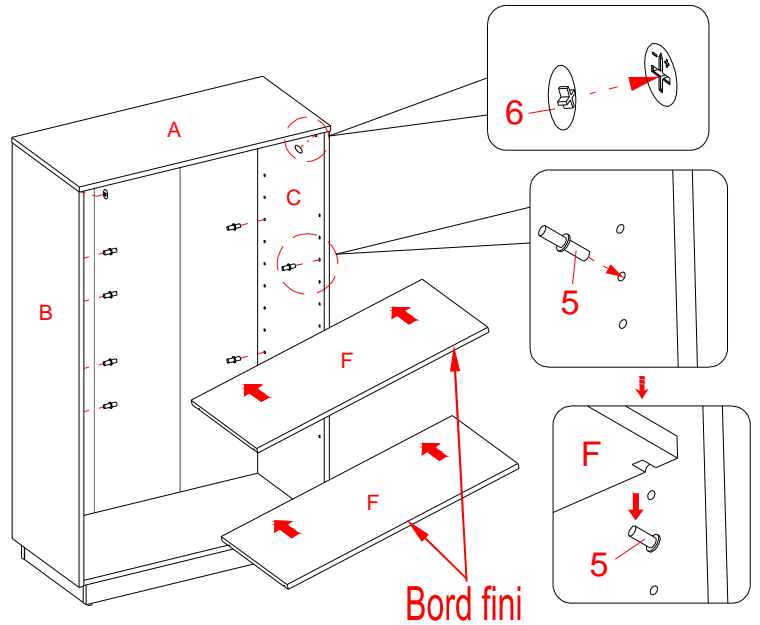


8. Serrez maintenant toutes les cames et les vis. Assurez-vous qu'il n'y a pas d'écart entre celles-ci afin que l'unité soit à angle droit.
9. Dépliez le panneau arrière (E) et déposez-le à l'arrière de l'unité assemblée. Assurez-vous que les marges de tous les bords des panneaux arrière sont égales. Avec un marteau, enfoncez doucement les clous cannelés de 19 mm (4) dans les trous du panneau arrière.

REMARQUE : Il est recommandé de fixer le panneau arrière avec les vis sur les coins en premier.

Instructions de montage

10. Demandez de l'assistance pour mettre l'unité debout.
11. Placez les bouchons de came (6) sur les cames visibles pour les dissimuler.
12. Insérez les taquets (5) dans les trous des panneaux latéraux (B et C). Assurez-vous que vous placez les quatre taquets de tablette au même niveau pour éviter que la tablette soit inclinée. Inclinez et déposez les tablettes ajustables (F) sur les taquets (5) en vous assurant que les encoches des tablettes s'ajustent bien aux taquets.



Outils requis : Tournevis Phillips, perceuse mécanique, mèche de 3/8 po et maillet en caoutchouc.

13. Demandez de l'aide pour placer l'unité assemblée au bon endroit contre le mur.
14. Suivez maintenant les instructions imprimées sur le sac de plastique contenant la quincaillerie antibasculement pour fixer cette dernière au support et au mur.

REMARQUE : La quincaillerie antibasculement fournie est conçue pour les cloisons sèches. Il sera nécessaire de perforer des trous pour les ancrages muraux. Selon le type de mur, des pièces d'ancrage différentes pourraient être requises. Veuillez communiquer avec votre quincaillier pour obtenir de l'assistance.

Soin et entretien

- Utiliser un linge doux et propre qui ne rayera pas la surface lors de l'époussetage.
- L'utilisation de poli à meuble n'est pas nécessaire. Le cas échéant, tester d'abord dans un endroit non apparent.
- L'utilisation de solvant de quelque nature que ce soit sur le meuble en endommagera le fini.
- Ne jamais utiliser d'eau pour nettoyer ce meuble car cela pourrait en endommager le fini.
- Toujours utiliser des sous-verre sous les breuvages et les pots à fleur.
- Le liquide renversé devrait être essuyé sur-le-champ. Utiliser un linge doux et propre et éponger doucement le liquide. Éviter de frotter.
- Toujours utiliser des coussinets protecteurs sous les plats chauds. La chaleur peut causer une modification chimique qui tachera le fini du meuble.
- Dans le cas où le meuble serait taché ou autrement endommagé durant l'utilisation, nous recommandons de faire appel à un professionnel pour le réparer.
- Vérifier régulièrement les boulons et les vis et serrer au besoin.

Autres conseils sur l'entretien des meubles en bois

Il est préférable de garder le meuble dans un environnement contrôlé. Les écarts extrêmes de température et d'humidité pourraient décolorer, tordre, rétrécir et fendre le bois. Il est conseillé de garder le meuble éloigné du soleil direct car il pourrait en endommager le fini.

Des soins et un entretien appropriés à la maison prolongeront la durée de votre achat. Suivre les conseils importants et utiles rehaussera la beauté de votre meuble avec le temps.

Nous vous souhaitons de profiter de votre meuble durant de nombreuses années.
Merci de votre achat!

GARANTIE DE QUALITÉ

Nous sommes assurés que vous serez ravi de votre achat d'un meuble de Whalen Furniture.

Si la fabrication ou les matériaux de ce produit s'avéraient défectueux suite à une utilisation normale, nous le réparerons ou le remplacerons jusqu'à concurrence d'un (1) an après la date d'achat. Chaque produit de Whalen Furniture est conçu pour répondre aux normes les plus strictes. Nous vous garantissons d'apprécier sur-le-champ la valeur de nos meubles de qualité.

Cette garantie vous donne des droits spécifiques. Vous pourriez également avoir d'autres droits, lesquels varient d'un état ou d'une province à l'autre.

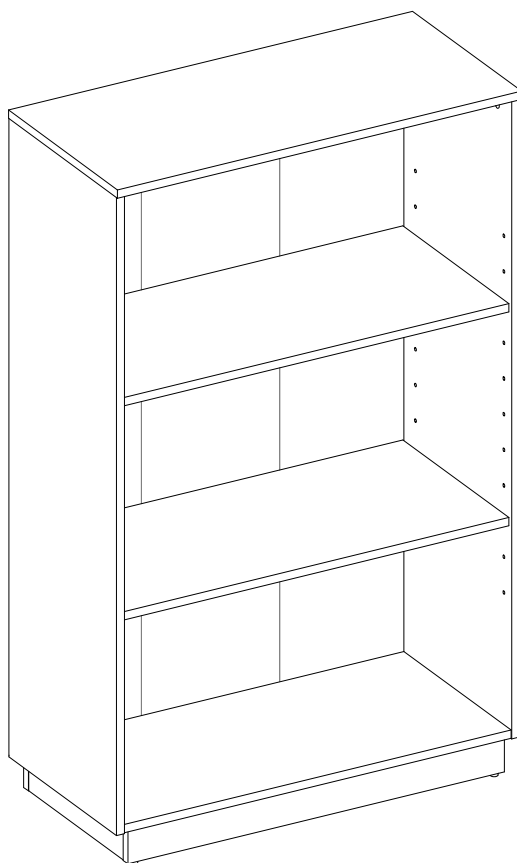
Service à la clientèle : 1-866-942-5362
8 h 30 à 16 h 30, heure normale du Pacifique, du lundi au vendredi
www.whalenfurniture.com



LOTE NÚMERO: _____
FECHA de COMPRA: __/__/__

Librero Trimble

Modelo # ECOM-TR30BK



ENSAMBLE REQUERIDO POR ADULTO

Si tiene alguna pregunta acerca del ensamble o si alguna parte está faltante, no retorne este producto a la tienda que lo compró. Por favor llame a nuestro departamento de ayuda al cliente teniendo su instructivo y lista de partes para proveer el modelo, nombre de parte o el número de fábrica:

1-866-942-5362

Hora Estándar del Pacífico: 8:30 a.m. - 4:30 p.m., de Lunes a Viernes
O visite nuestra página de Internet 24 horas al día, 7 días a la semana para asistencia

www.whalenfurniture.com

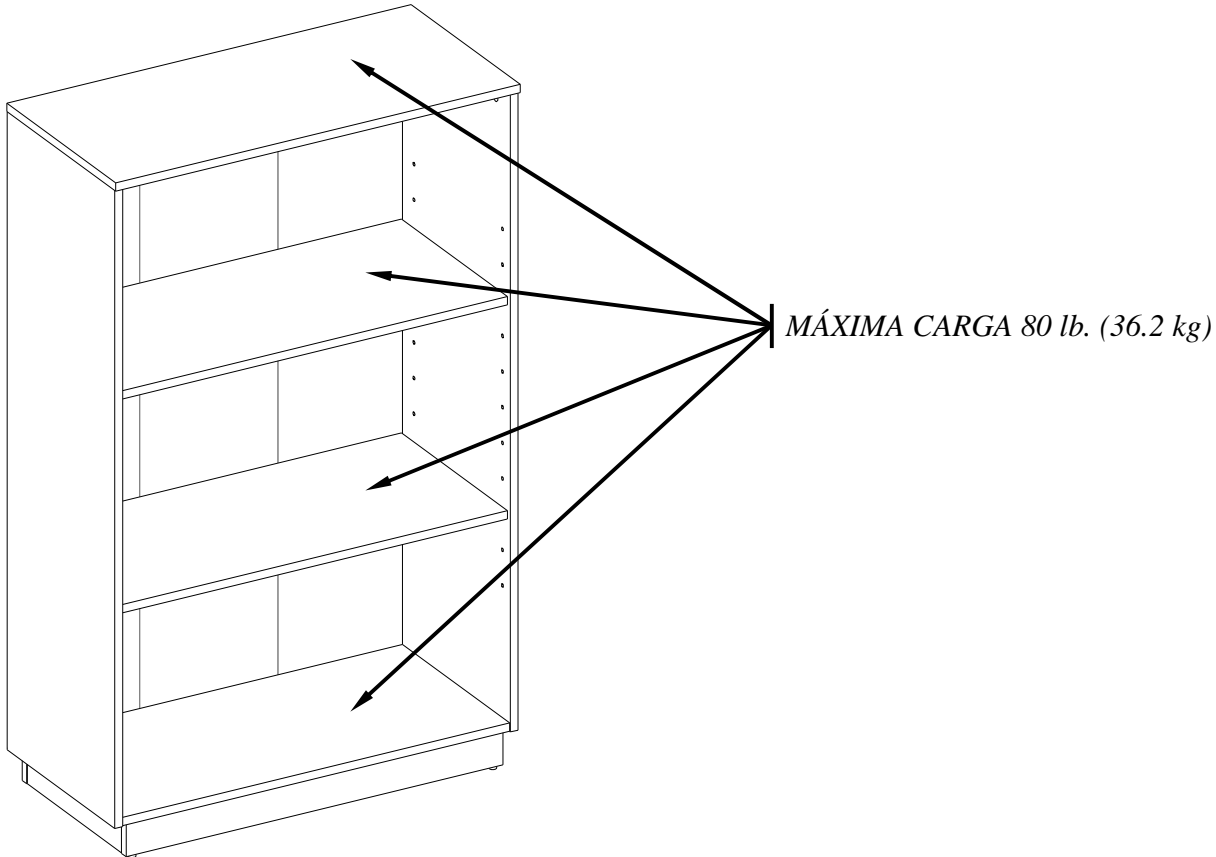
O mande un correo electrónico a **parts@whalenfurniture.com**

**ESTE INSTRUCTIVO CONTIENE INFORMACION IMPORTANTE DE SEGURIDAD.
POR FAVOR LEA Y MANTENGA PARA USO FUTURO.**

Fecha 2016-10-24 Rev. 0001-A Fábrica: SANPTY

MÁXIMOS PESOS RECOMENDADOS

FABRICANTE: Whalen Furniture Manufacturing
CATALOGO: Librero Trimble (ECOM-TR30BK)
HECHO EN CHINA



AVISO

ESTA UNIDAD DEBE UTILIZARSE CON LOS PESOS MÁXIMOS INDICADOS. SI SE EXEDE EL PESO MÁXIMO, PODRIA RESULTAR EN UNA INESTABILIDAD DE LA UNIDAD CAUSANDO POSIBLES LESIONES.

NOTA ESPECIAL

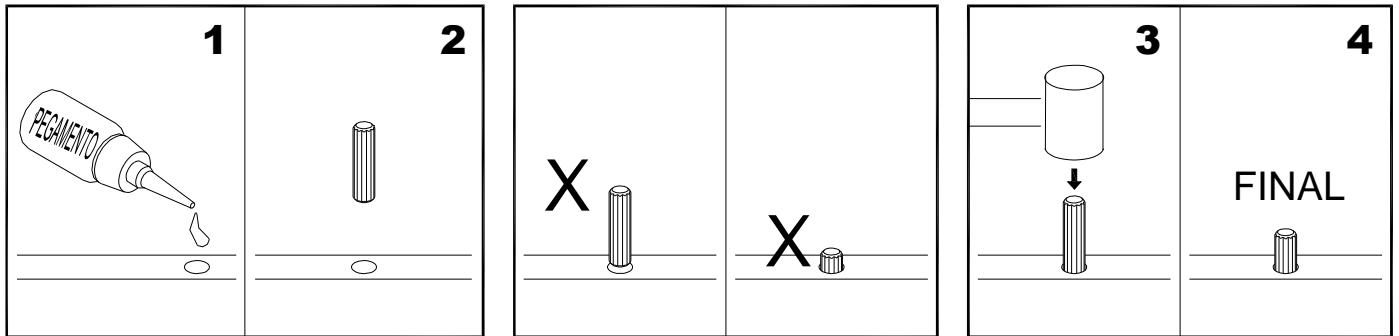
Por favor lea todo el instructivo antes de ensamblar. Examinar todo el material de empaque antes de tirar el cartón. Retirar cualquier grapa del cartón antes de tirar. Retirar todas las partes del cartón y separar en grupos como es indicado en la lista de partes. Por favor de asegurar que todas las partes estan presentes antes del ensamble. El uso de herramientas eléctricas para completar el ensamble no es recomendado.

IMPORTANTE

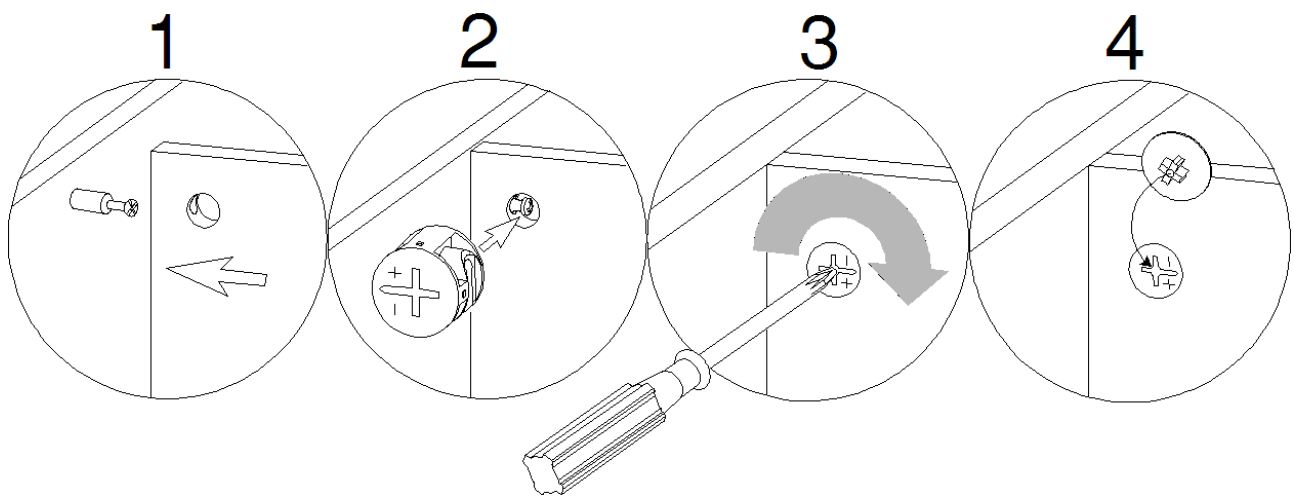
Antes de comenzar: Abra, identifique y cuente todas las partes antes del ensamble. Coloque las piezas sobre una superficie plana y no abrasiva. Tendrá las partes identificadas en la página 4 de este manual de instrucciones.

NOTA: ES MUY IMPORTANTE PARA EL USO DE GOMA CON LOS PERNOS DE MADERA. EL EXCESO DE PEGAMENTO SE PUEDE LIMPIAR CON UN PAÑO HÚMEDO.

Inserte el perno por lo menos a la mitad del camino golpeando ligeramente con un mazo de goma SI ES NECESARIO.



SISTEMA DE OPERACIÓN DE TUERCA DE FIJACIÓN



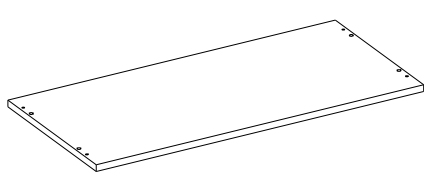
CÓMO FUNCIONA LA INSTALACIÓN DE MONTAJE (KD)

1. Fijar los tornillos de fijación en los orificios pequeños. Conectar ambos paneles, cerciorandose que los tornillos de fijación entren bien y que estos queden en los orificios al final del panel con tuercas de fijación.
2. Inserte las tuercas de fijación en los orificios grandes del panel. Hacer que la flecha en la tuerca este apuntando hacia la entrada del tornillo de fijación.
3. Una vez que el tornillo este conectado dentro, tome un destornillador de estrella y apriete la tuerca en dirección de las manecillas del reloj.
4. Coloque la tapa de la tuerca de fijación sobre la misma en la ranura de estrella, ver detalle.

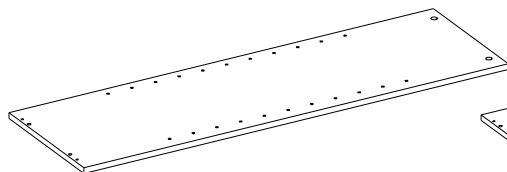
Está listo para el ensamble KD de esta unidad.

Lista de Partes y material de ferretería

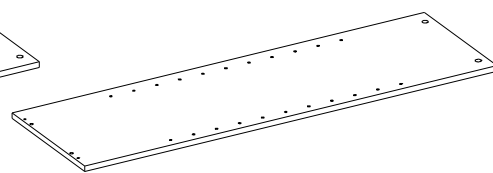
Por favor lea completamente las instrucciones y verifique que estén todas las partes antes de iniciar el ensamblado.



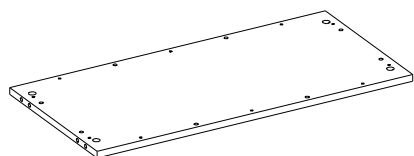
A- Panel superior (Cant. 1)



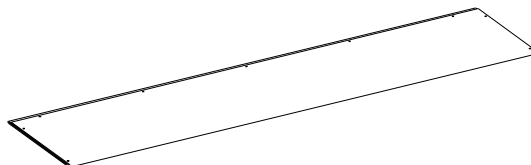
B- Panel lateral izquierdo (Cant. 1)



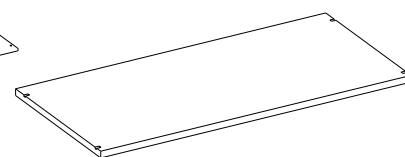
C- Panel lateral derecho (Cant. 1)



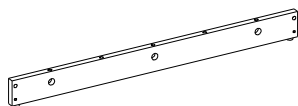
D- Panel inferior (Cant. 1)



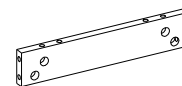
E- Panel posterior (Cant. 1)



F- Repisa ajustable (Cant. 2)



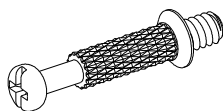
G- Soporte inferior frente / posterior (Cant. 2)



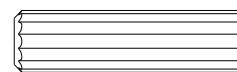
H- Soporte inferior lateral (Cant. 2)



(1) Tuerca de fijación
(Cant. 22+1 extra)



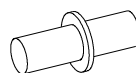
(2) Tornillo de fijación
(Cant. 22+1 extra)



(3) Perno de madera de M8 x 30 mm
(Cant. 20+1 extra)



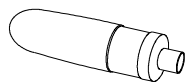
(4) Clavo especial de M2 x 19 mm
(Cant. 22+1 extra)



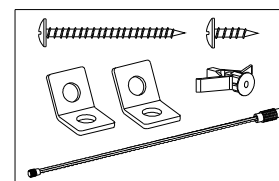
(5) Perno de repisa
(Cant. 8+1 extra)



(6) Tapa de la tuerca de fijación
(Cant. 4+1 extra)



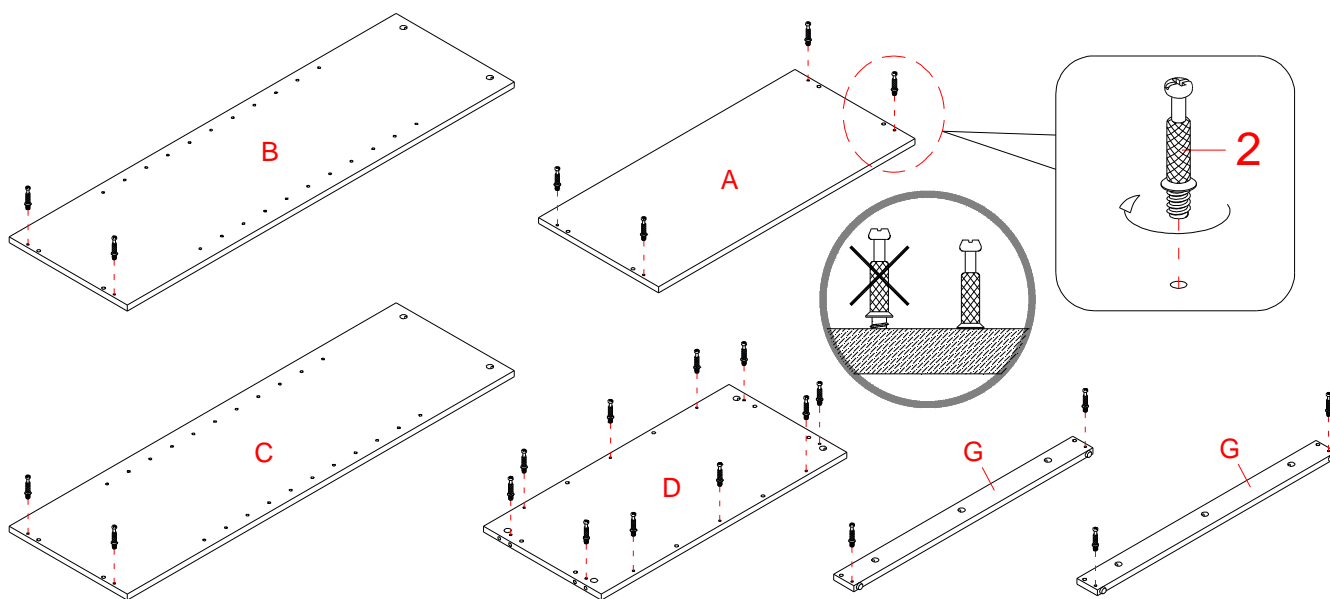
Pegamento (Cant. 1)



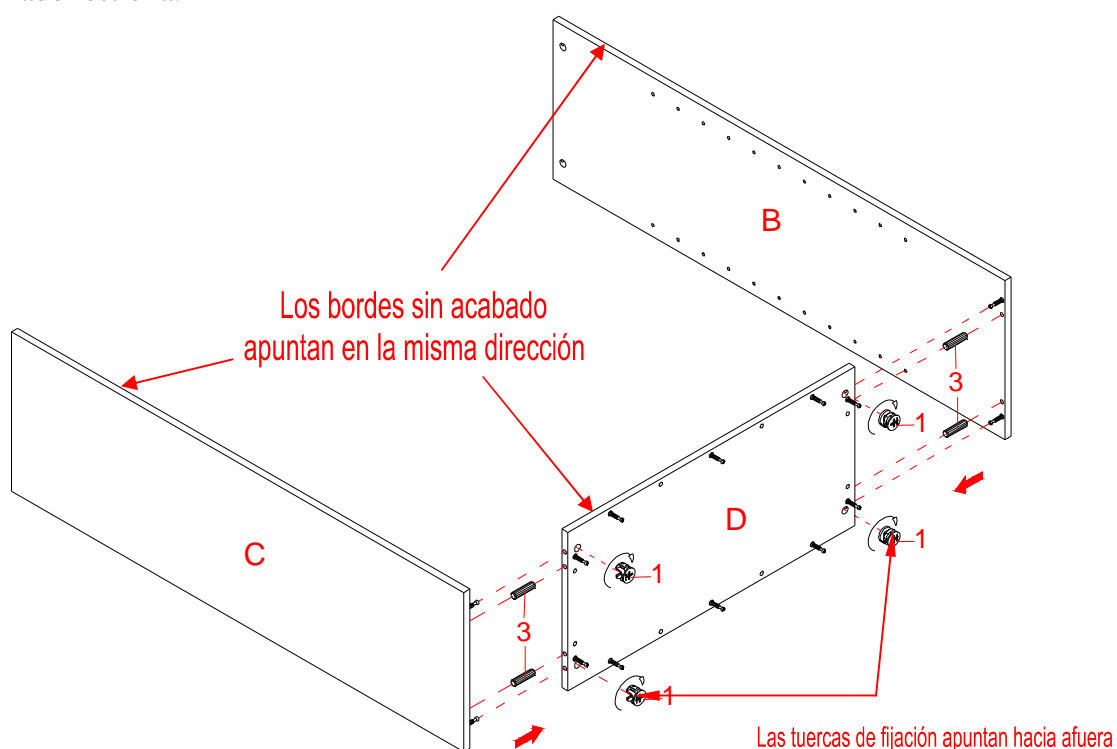
Juego de restricción de movimiento (Cant. 2)
(Dentro de la bolsa de plástico)

Herramientas requeridas: Desarmador estrella (no proveído).

Instrucciones de ensamble

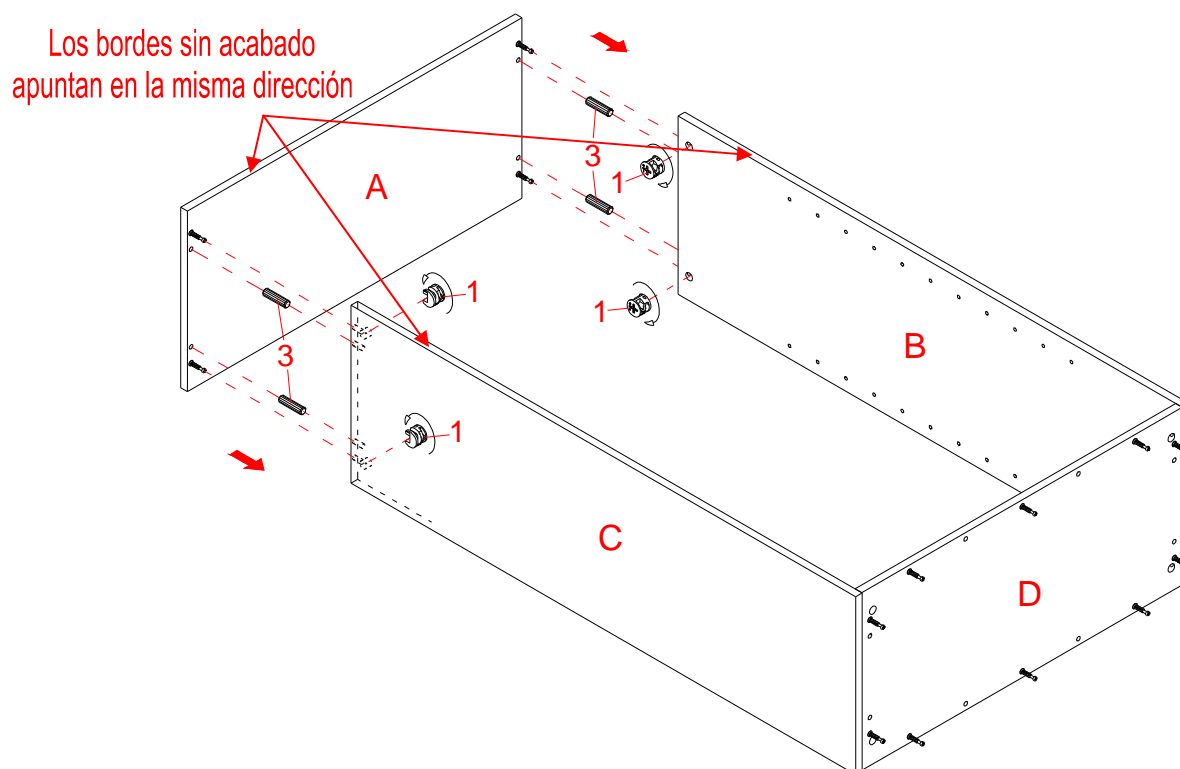


1. Desempacar la unidad y confirmar que se tiene todo el material de ferretería y partes requeridas. Ensamblar la unidad en un piso alfombrado o en el cartón vacío para evitar rasguños.
2. Colocar los tornillos de fijación (2) en los agujeros chicos designados en el panel superior (A) y en los paneles laterales (B y C), en el panel inferior (D), y en el frente de la base/sopORTE posterior (G) con un desarmador estrella.

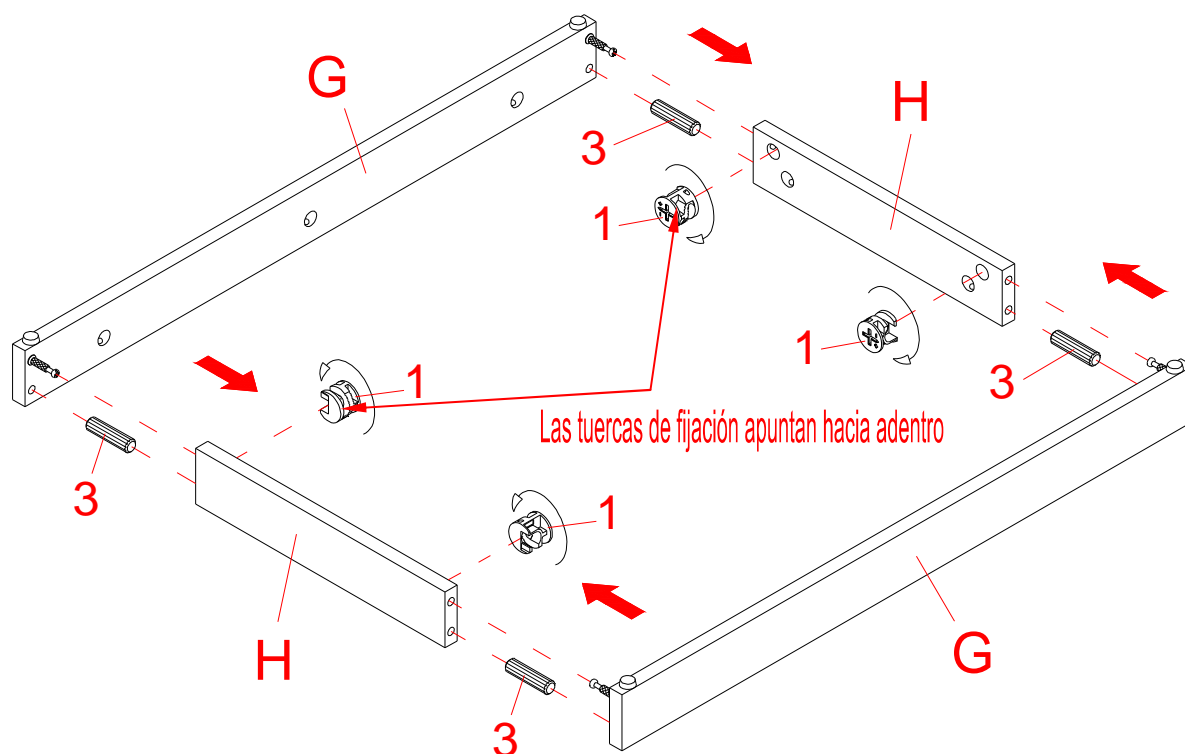


3. Adjuntar el Panel inferior (D) entre los paneles laterales (B y C) con 4 pernos de madera de 30 mm (3) y 4 tuercas de fijación (1) (Referirse a la página 3 sobre el suplemento de operación del sistema de tuercas de fijación). Meter con el mazo de goma, si fuera necesario. **NOTA:** Usar una cantidad pequeña de pegamento en ambos lados de los pernos.

Instrucciones de ensamble

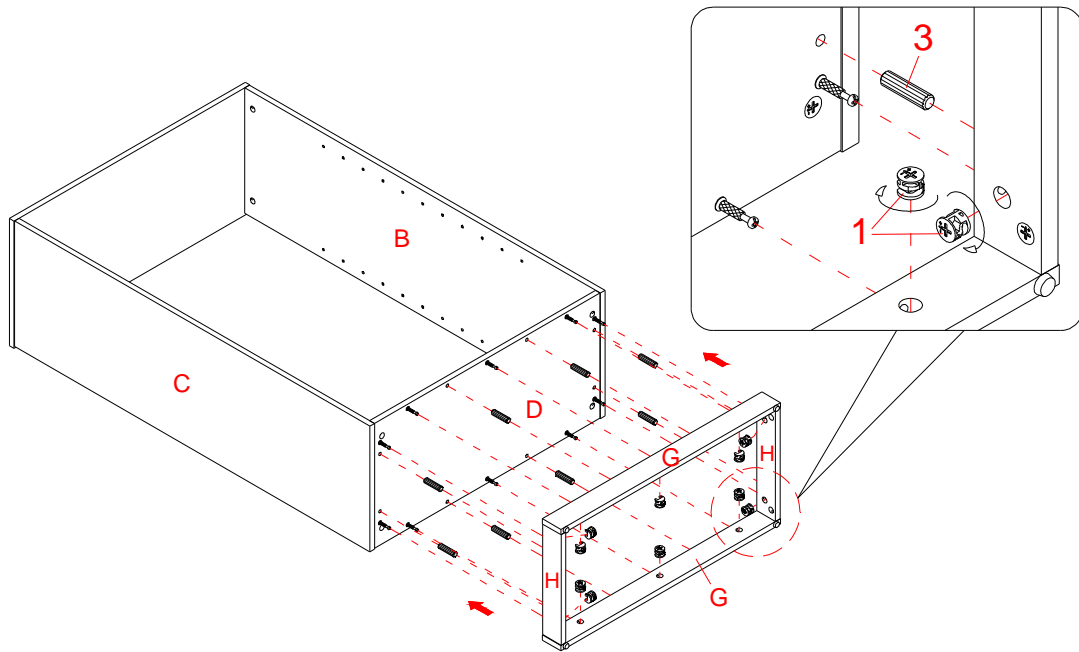


4. Adjuntar el panel superior (A) a 2 paneles laterales (B y C) con 4 pernos de madera de 30 mm (3) y 4 tuercas de fijación (1).

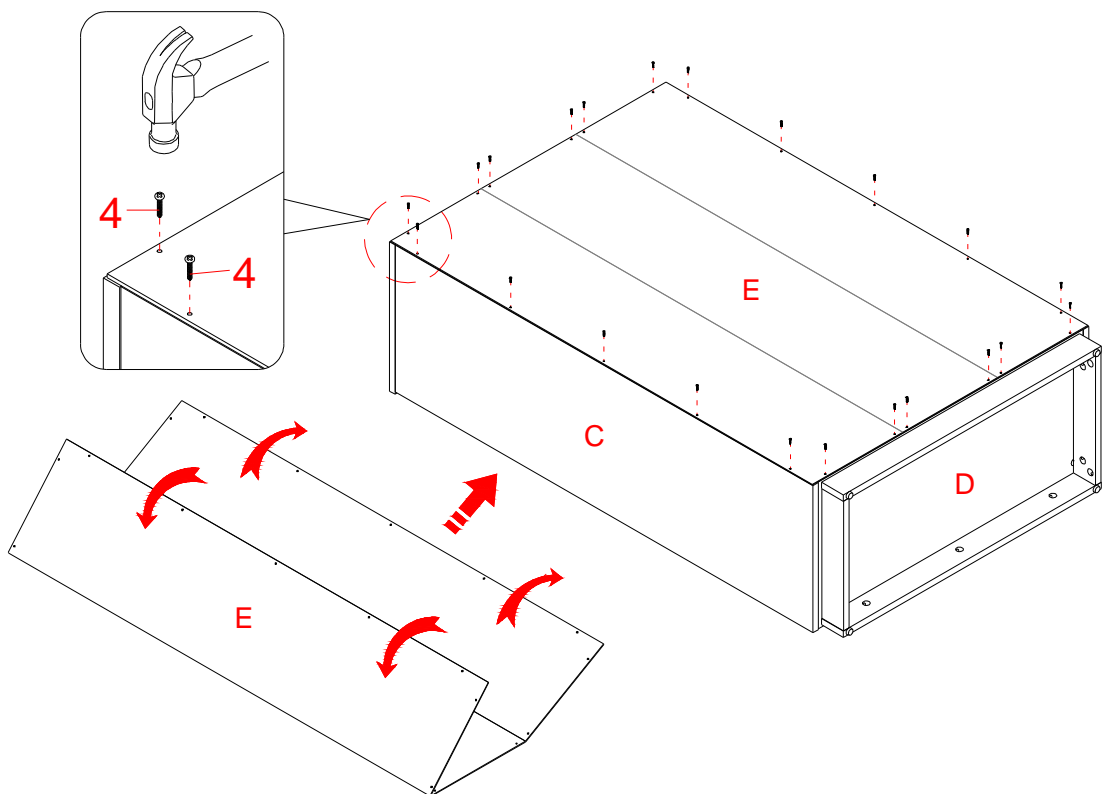


5. Adjuntar 2 soportes inferiores lateral (H) a soporte inferior frente (G) con 2 pernos de madera de 30 mm (3) y 2 tuercas de fijación (1).
6. Repetir el mismo procedimiento para adjuntar el otro soporte inferior posterior (G) al lado opuesto.

Instrucciones de ensamble



7. Adjuntar la base ensamblada al panel inferior (D) con 8 pernos de madera de 30 mm (3) y 10 tuercas de fijación (1).

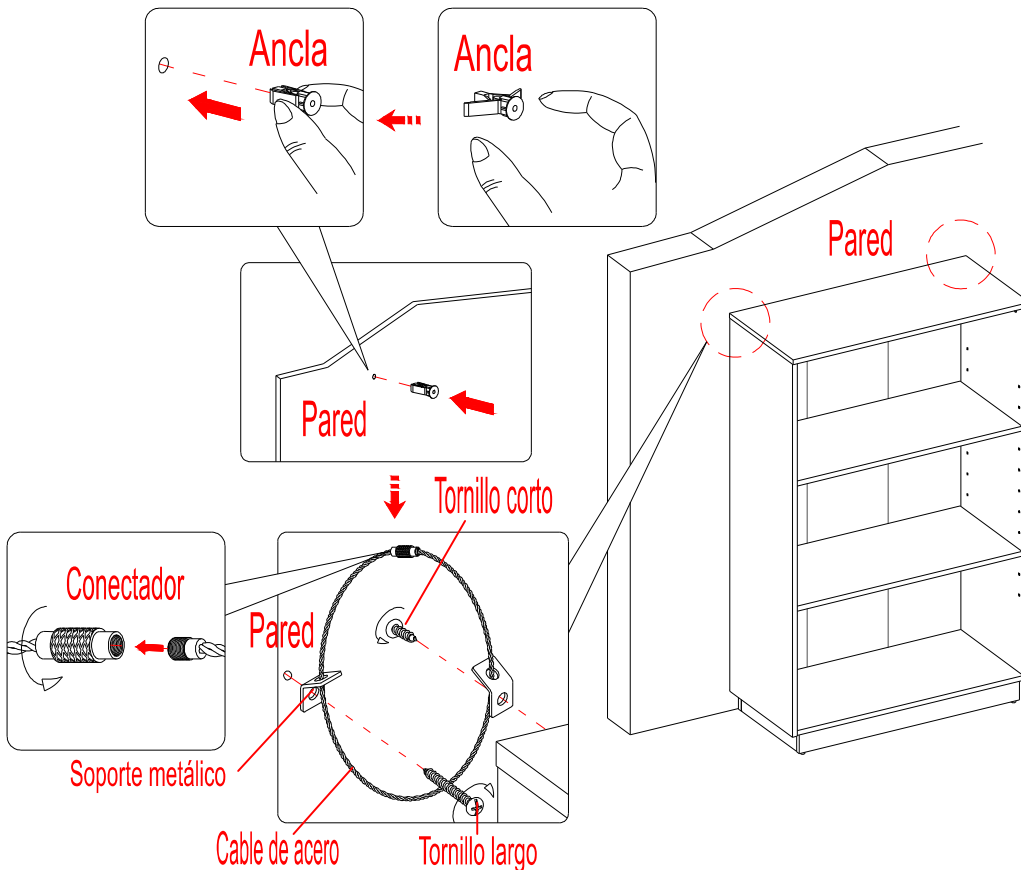
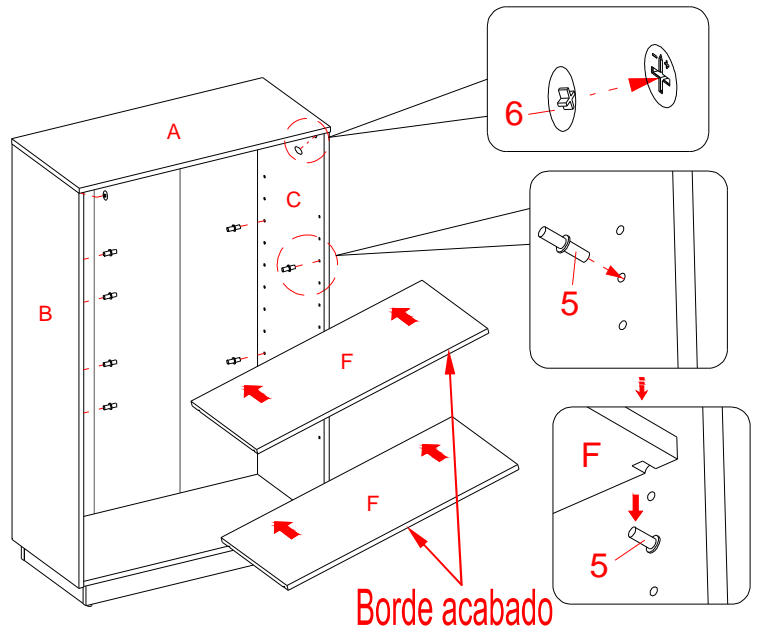


8. Ahora volver y apretar todas las tuercas de fijación y tornillos, asegurar que todas las partes estén apretadas y de que no hay huecos entre las partes, esto ayudara a mantener la unidad cuadrada.
9. Desdoblar el panel posterior (E) y posicionar en la unidad ensamblada. Asegurar que los márgenes a lo largo de los bordes del panel posterior estén iguales. Martillar los clavos especiales de 19 mm (4) a través de los agujeros previamente perforados en el panel posterior.

NOTA: Recomendamos adjuntar el panel posterior con clavos en las esquinas primero.

Instrucciones de ensamble

10. Pedir asistencia para poner la unidad ensamblada en posición vertical.
11. Enchufar las tapas de las tuercas de fijación (6) en las tuercas visibles para esconder.
12. Insertar los pernos de repisa (9) en los agujeros deseados en los paneles laterales (B y C). Asegurar de poner 4 pernos de repisa en el mismo nivel para que la repisa no se incline. Inclinarse y descansar las repisas ajustables (F) sobre los pernos de repisa (9) asegurando que las muescas finales de la repisa entren en los pernos de repisa.



Herramientas requeridas: Desarmador estrella, taladro, broca de 3/8" y mazo de goma.

13. Pedir asistencia para posicionar el librero ensamblado en el lugar deseado contra la pared.
14. Seguir las instrucciones impresas en la bolsa de plástico que contiene el juego de restricción de movimiento para adjuntar los toques de movimiento a la unidad y pared.
NOTA: El juego de restricción incluido es para paredes de tablaroca. Será necesario taladrar agujeros para las anclas de pared. Dependiendo de la construcción de pared, diferentes anclas podrán ser requeridas. Por favor contacte su tienda local de ferretería para asistencia.

Mantenimiento y cuidados

- Use una toalla suave y limpia para evitar daños y rayaduras.
- Uso de cera para pulir muebles no es necesario. Si desea usar cera revise en una área que no sea visible para checar su funcionamiento.
- Usar solventes de cualquier tipo puede dañar el acabado del mueble.
- Nunca use agua para limpiar la unidad, ya que le puede dañar el acabado.
- Siempre utilice protección para vasos cuando los ponga sobre la unidad.
- Líquidos derramados deben limpiarse inmediatamente, con una toalla suave evitando tallar.
- Siempre utilizar protectores en caso de poner cosas calientes. El calor puede provocar una reacción química en el acabado y dañarlo.
- En caso que su unidad sea manchada durante el uso le recomendamos hablar a un profesional para que le ayude.
- Revisar los pernos y tornillos periódicamente y ajustarlos en caso que sea necesario.

Más recomendaciones para el cuidado de su Mueble

Es mejor mantener la unidad en una area de clima controlado. Temperatura extrema y cambios de humedad pueden causar cambios como partes pandas, molduras que se contraigan o que la madera se raje. Es recommendable mantener la unidad lejos del sol directo ya que puede dañar el acabado.

Cuidados adecuados y limpieza pueden extender la vida útil de su unidad. Siga estas recomendaciones y mantendra su mueble en buenas condiciones de uso por muchos años.

Esperamos que disfrute su mueble por muchos años.
¡Gracias por su compra!

GARANTÍA DE CALIDAD

Nosotros estamos seguros que usted se encontrará feliz con la compra de esté producto de Whalen Furniture.

Si esté producto tiene algun defecto de ensamble o material, o si tiene alguna falla en uso normal, nosotros lo repararemos o lo re-emplazaremos hasta por un año a partir de la fecha de compra. Todo producto de Whalen Furniture es diseñado para alcanzar sus expectativas más altas. Nosotros le garantizamos que inmediatamente podrá ver el valor de nuestra mercancía de la más alta calidad.

Está garantía le proporciona derechos legales especificos y talvez tenga otros derechos que varian de estado a estado (provincia en provincia).

Servicio al cliente: 1-866-942-5362
Hora Estándar del Pacífico: 8:30 a.m. - 4:30 p.m., de Lunes a Viernes
www.whalenfurniture.com