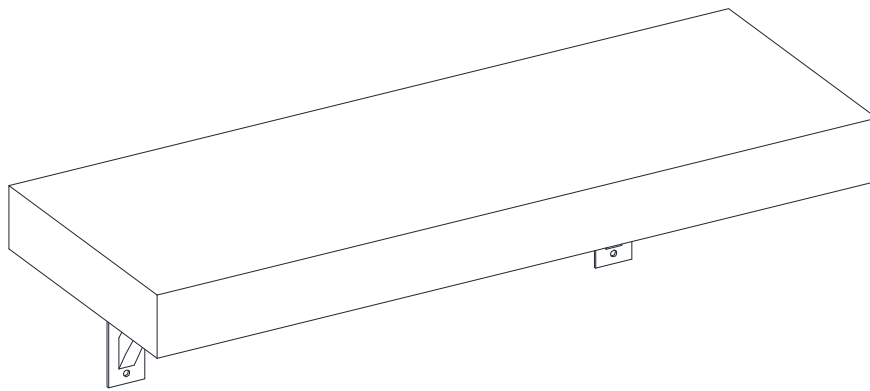


USE AND CARE GUIDE

24in Wall Shelf



Questions, problems, missing parts? Before returning to the store,
call Home Decorators Collection Customer Service
8 a.m. - 6 p.m., EST, Monday-Friday

1-800-986-3460

HOMEDEPOT.CA/HOMEDECORATORS

THANK YOU

We appreciate the trust and confidence you have placed in Home Decorators Collection through the purchase of this product. We strive to continually create quality products designed to enhance your home. Visit us online to see our full line of products available for your home improvement needs. Thank you for choosing Home Decorators Collection!

Table of Contents

Table of Contents	2	Hardware Included	3
Safety Information	2	Package Contents	3
Warranty	2	Assembly	4
Pre-Assembly	2	Care and Maintenance	6
Planning Assembly	2		
Tools required	2		

Safety Information

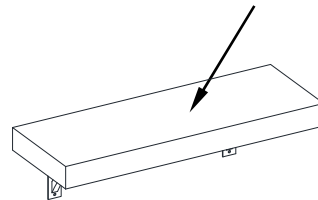
Please read and understand these instructions before assembling and using this console. Save these instructions for future reference.

MAXIMUM RECOMMENDED WEIGHT LOADS



WARNING: THIS UNIT IS INTENDED ONLY FOR USE WITHIN THE MAXIMUM WEIGHTS INDICATED. USE WITH LOAD HEAVIER THAN THE MAXIMUM WEIGHTS INDICATED MAY RESULT IN INSTABILITY, CAUSING POSSIBLE INJURY.

Maximum load 10 lb. (4.5 kg)



Warranty

We are confident that you will be delighted with this purchase. Should this product be defective in workmanship or materials, or fail under normal use, we will repair or replace it for a period of up to one (1) year from date of purchase.

This warranty gives you specific rights and you may also have other rights which vary from state to state.

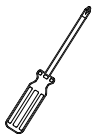
Contact the Customer Service Team at 1-800-986-3460 or visit www.HomeDepot.com/homedecorators.

Pre-Assembly

PLANNING ASSEMBLY

Compare all parts with the Hardware Included and Package Contents list. If any part appears missing or damaged, do not assemble this product and contact the Customer Service Team at 1-800-986-3460.

TOOLS REQUIRED (NOT INCLUDED)



Phillips
screwdriver



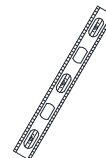
Drill



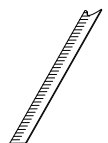
Bit



Pencil



Level



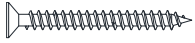
Ruler

Pre-Assembly (continued)

HARDWARE INCLUDED



NOTE: Hardware not shown to actual size.



AA



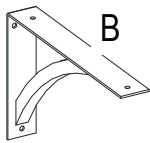
BB



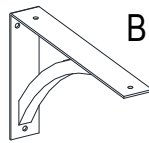
CC

Part	Description	Quantity
AA	M4 x 45mm Wood Screw	6
BB	M4 x 25mm Wood Screw	4
CC	Touch up pen	1

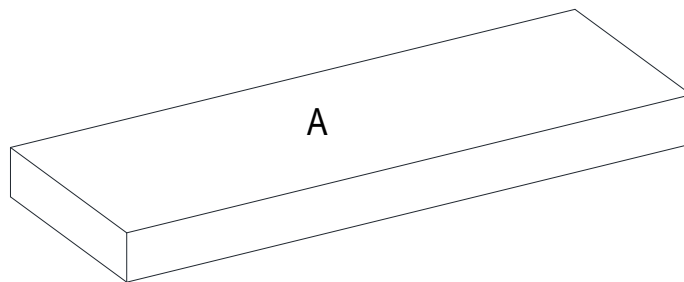
PACKAGE CONTENTS



B



B



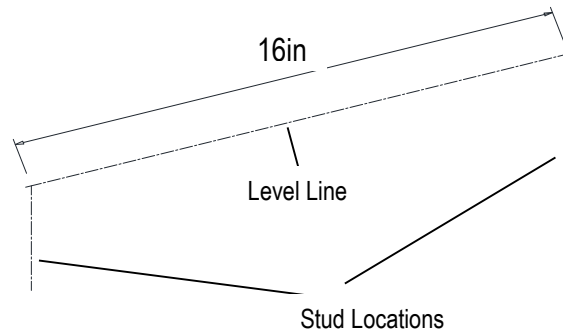
A

Part	Description	Quantity
A	Shelf	1
B	Shelf Bracket	2

Assembly

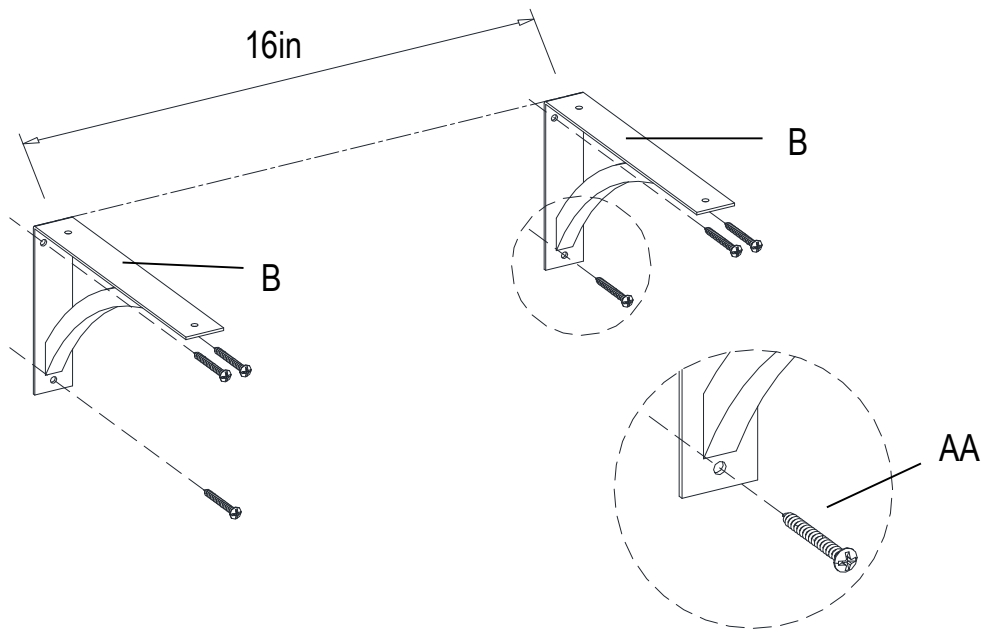
1 Option #1

- Using a stud finder (not included), find 2 stud locations in the wall and mark them with a pencil (not included). Draw a level line at the desired installation height for shelf.



2

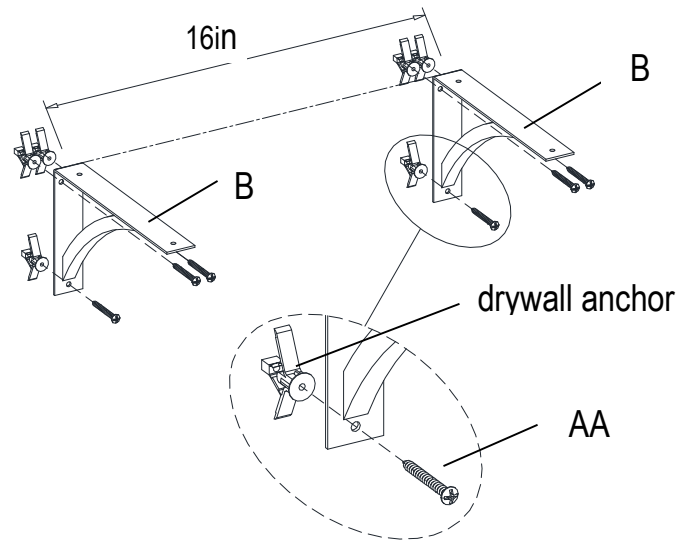
- Secure shelf brackets (B) to the wall at marked stud locations with M4 x 45 mm wood screws (AA).



Assembly (continued)

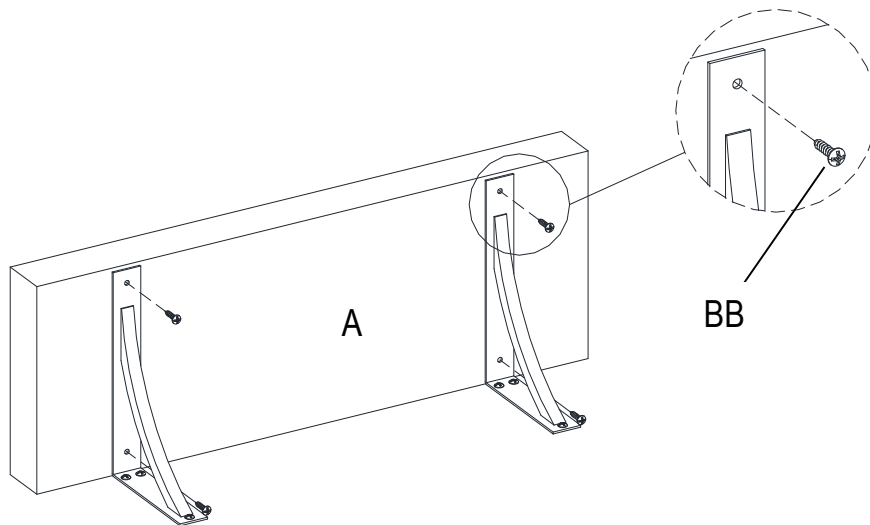
3 OPTION #2

- For drywall installations drill a 3/8 in. Pilot hole and then marked location and insert drywall anchor (not included) until flush in the hole. Secure shelf brackets (B) to the wall over the anchor with M4 x45mm wood screws (AA).



4

- Attach shelf (A) to shelf brackets (B) from underneath using M4 x 25mm wood screws (BB).



Care and Maintenance

- Use a soft, clean cloth that will not scratch the surface when dusting.
- Use of furniture polish is not necessary. Should you choose to use polish, test first in an inconspicuous area.
- Using solvents of any kind on your furniture may damage the finish.
- Never use water to clean your furniture as it may cause damage to the finish.
- A touch-up pen has been provided to minimize the small nicks or scratches that may occur during assembly or shipping.

CARING FOR WOOD FURNITURE

It is best to keep your furniture in a climate-controlled environment. Extreme temperature and humidity changes can cause fading, warping, shrinking and splitting of wood. It is advised to keep furniture away from direct sunlight as sun may damage the finish.

Proper care and cleaning at home will extend the life of your purchase. Following these important and helpful tips will enhance your furniture as it ages.

HOME DECORATORS COLLECTION

Questions, problems, missing parts? Before returning to the store,
call Home Decorators Collection Customer Service
8 a.m. - 6 p.m., EST, Monday-Friday

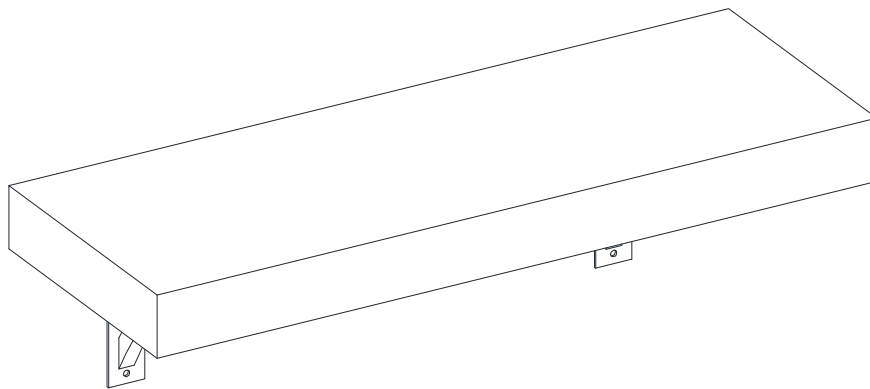
1-800-986-3460

HOMEDEPOT.CA/HOMEDECORATORS

Retain this manual for future use.

GUIDE D'UTILISATION ET D'ENTRETIEN

24in Wall Shelf



Questions, problèmes, pièces manquantes? Avant de retourner au magasin, appelez le service à la clientèle de Home Decorators Collection de 8h à 18h, heures normales de l'Est, du lundi au vendredi

1-800-986-3460

HOMEDEPOT.CA/HOMEDECORATORS

MERCI

Nous apprécions la confiance que vous avez placée dans Home Decorators Collection par l'achat de cette console de foyer. Nous nous efforçons continuellement de créer des produits de qualité conçus pour améliorer votre maison. Visitez-nous en ligne pour voir notre gamme complète de produits disponibles pour vos besoins de rénovation. Merci d'avoir choisi Home Decorators Collection!

Table des matières

Table des matières	2
Mesures de sécurité.....	2
Garantie.....	2
Pré-assemblage.....	2
Planification d'assemblage	2
Tools required.....	2

Matériel inclus	3
Contenu.....	3
Assemblage.....	4
Soins et entretien.....	6

Mesures de sécurité

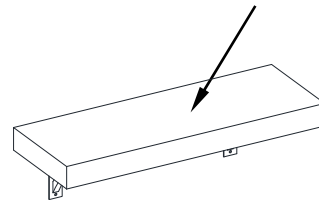
Veuillez lire et comprendre ces instructions avant le montage et l'utilisation de cette console. Conservez ces instructions pour une utilisation future.

CHARGES MAXIMUM RECOMMANDÉES



AVERTISSEMENT: CETTE UNITÉ DOIT ÊTRE UTILISÉE EN RESPECTANT LES POIDS MAXIMAUX INDIQUÉS. L'UTILISATION DE L'UNITÉ AVEC UNE CHARGE SUPÉRIEURE AUX POIDS MAXIMAUX INDIQUÉS PEUT CAUSER L'INSTABILITÉ, VOIRE MÊME DES BLESSURES.

CHARGE MAXIMALE 10 lb. (4.5 kg)



Garantie

Nous sommes convaincus que vous serez ravis de cet achat. Si ce produit s'avérait défectueux à cause de vices de fabrication ou de matériaux, ou ne répondrait pas à une utilisation normale dans des conditions normales d'utilisation, nous nous engageons à le réparer ou le remplacer pour une période d'un (1) an à compter de la date d'achat.

La présente garantie vous confère des droits spécifiques et vous pourriez également jouir d'autres droits selon votre province.

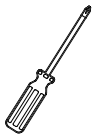
Veuillez contacter l'équipe du Service à la clientèle au 1-800-986-3460 ou visiter www.HomeDepot.ca/homedecorators.

Pré-assemblage

PLANIFICATION D'ASSEMBLAGE

Comparez les pièces avec les listes de matériel inclus et le contenu du colis. Si une pièce quelconque serait manquante ou endommagée, ne pas utiliser le produit et contacter le Service à la clientèle au 1-800-986-3460.

OUTILS NÉCESSAIRES (NON INCLUS)



Tournevis Phillips



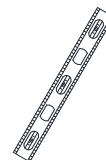
Perceuse



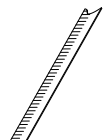
Mèche



Crayon



Niveau



Règle

Pré-assemblage (suite)

OUTILS NÉCESSAIRES



REMARQUE : Matériel non représenté à la taille réelle.



AA



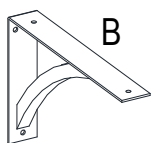
BB



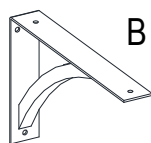
CC

Pièce	Description	Quantité
AA	Vis M4 de 45 mm	6
BB	Vis M4 de 25 mm	4
CC	Crayon à retouche	1

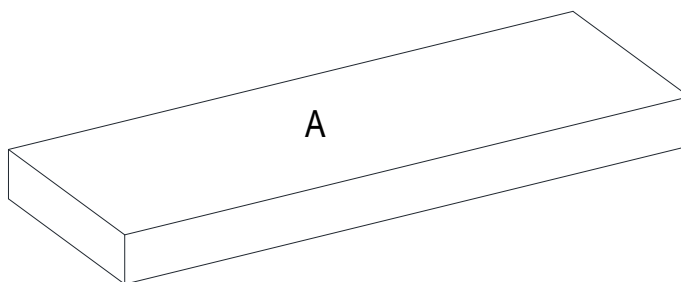
CONTENU



B



B



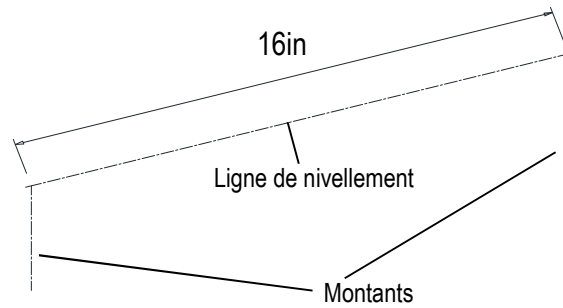
A

Pièce	Description	Quantité
A	Tablette	1
B	Support pour tablette	2

Assemblage

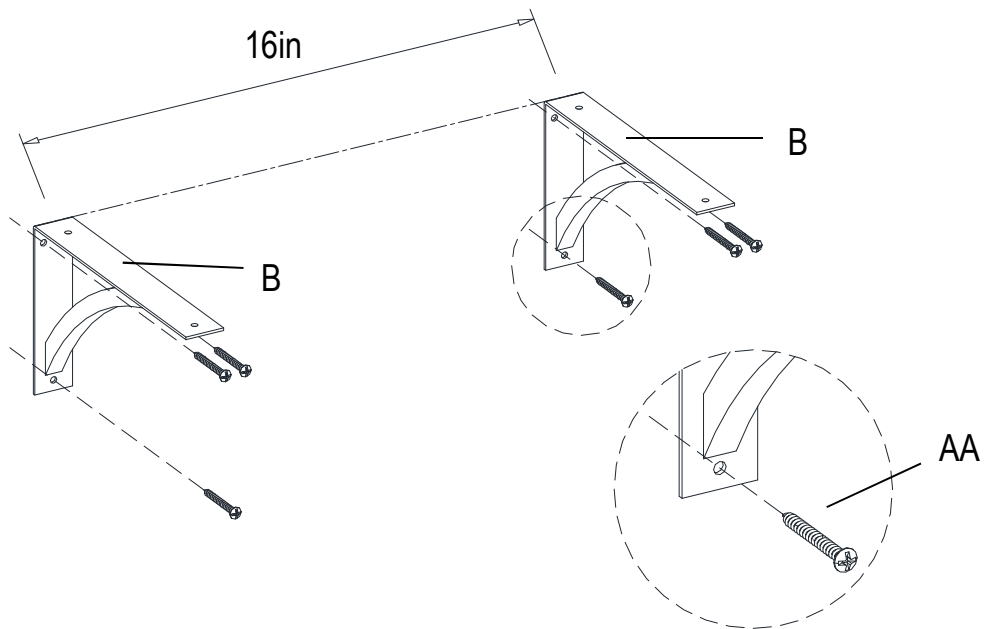
1 Option n° 1

- Utilisez un localisateur de montant (non compris) pour trouver deux montants dans le mur et marquez leur emplacement avec un crayon (non compris). Tracez une ligne de niveau à la hauteur où la tablette doit être installée.



2

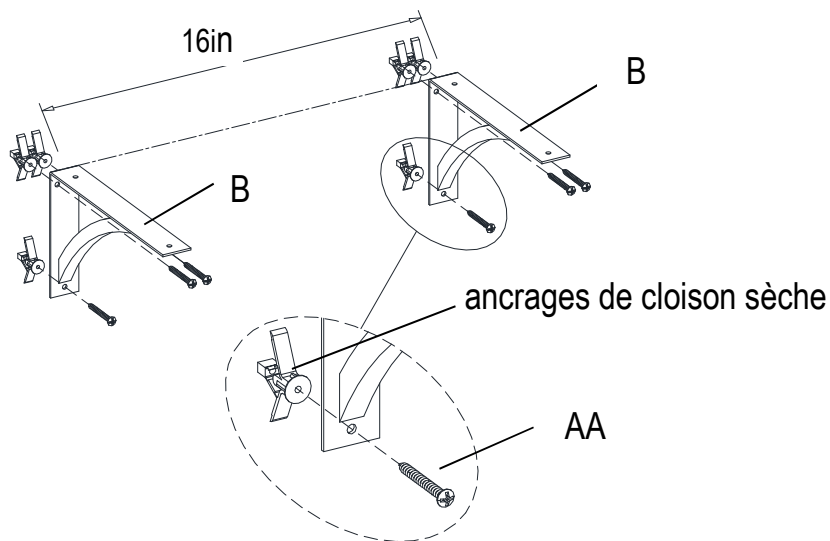
- Fixez la support pour tablette (B) au mur aux emplacements marqués avec des vis à bois M4 x 45 mm (AA).



Assemblage (suite)

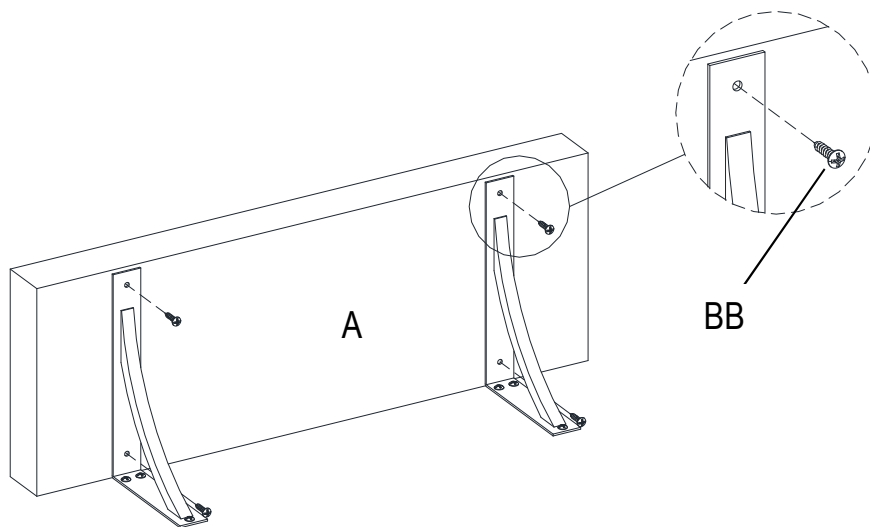
3 Option n° 2

- Pour les installations à cloisons sèches, percez un avant-trou de 3/8 pouces (1 cm), puis marquez l'emplacement. Insérez l'ancrage pour cloison sèche (non compris) dans le trou jusqu'à affleurement. Fixez la support pour tablette (B) au mur pardessus l'ancrage à l'aide de vis à bois M4 x 45 mm (AA).



4

- Fixez la tablette (A) à la support pour tablette (C) par le dessous en utilisant des vis M4 x 25 mm (BB).



Soins et entretien

- Utilisez un linge doux et propre qui n'égratignera pas la surface lorsque vous époussetterez l'article.
- El uso de cera para pulir muebles no es necesario. Si desea usar cera pruebe en un área que no sea visible para revisar su funcionamiento.
- Usar solventes de cualquier tipo puede dañar el acabado del mueble.
- N'utilisez jamais d'eau pour nettoyer l'article puisque vous risqueriez d'endommager le fini.
- Un plumón de retoque se ha proporcionado para minimizar los pequeños daños o rayones que pueden haber ocurrido durante el montaje o el envío.

SOINS POUR LES MEUBLES EN BOIS

Il est préférable de garder vos meubles dans un environnement de climat contrôlé. Les changements extrêmes de température et d'humidité peuvent provoquer la décoloration, la déformation, le rétrécissement et le fractionnement du bois. Il est conseillé de garder les meubles hors de la lumière directe du soleil car le soleil peut endommager la finition.

Un bon entretien et nettoyage à domicile prolongera la durée de vie de votre mobilier. Le respect de ces consignes importantes vous permettra de rehausser votre mobilier à mesure qu'il vieillit.

HOME DECORATORS COLLECTION

Questions, problèmes, pièces manquantes? Avant de retourner au magasin, appelez le service à la clientèle de Home Decorators Collection de 8h à 18h, heures normales de l'Est, du lundi au vendredi

1-800-986-3460

HOMEDEPOT.CA/HOMEDECORATORS

Conservez ce manuel pour référence future.