

allen + roth

welcoming • sophisticated • inspiring



allen + roth® is a registered trademark of LF, LLC. All Rights Reserved.

ITEM #0889770

VANITY WITH TOP

MODEL #WSLW30LTV

ATTACH YOUR RECEIPT HERE

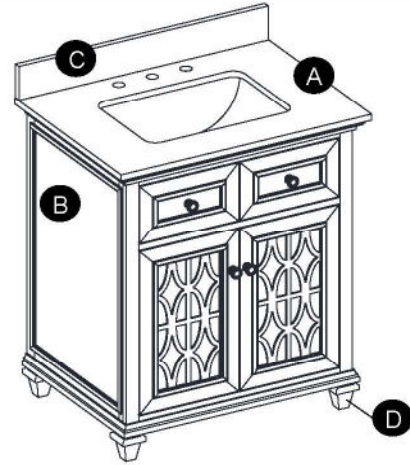
Serial Number _____ Purchase Date _____

Français p. 8

Español p. 15

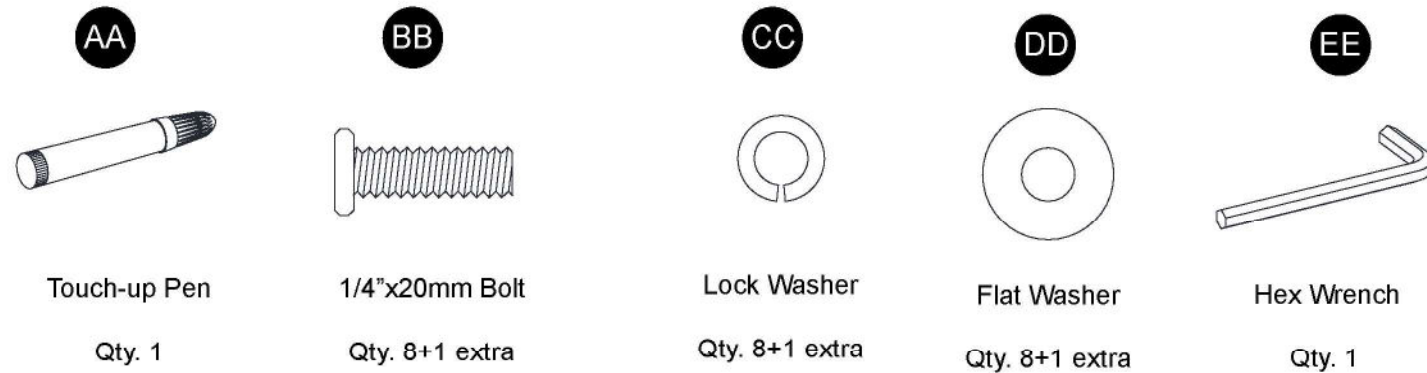
Questions, problems, missing parts? Before returning to your retailer, call our customer service department at 1-866-439-9800, 8 a.m. – 8 p.m., EST, Monday - Friday.

PACKAGE CONTENTS



PART	DESCRIPTION	QUANTITY
A	Vanity Top (preassembled)	1
B	Vanity Base	1
C	Backsplash	1
D	Vanity Feet	4

HARDWARE CONTENTS (not shown actual size)



SAFETY INFORMATION

Please read and understand this entire manual before attempting to assemble or install the product.

WARNING

Do not stand on vanity. Use vanity on level ground. Base vanity supports a maximum weight of 200 lbs. Exceeding maximum weight limit will compromise the integrity of the vanity structure and could cause the vanity to fail.

CAUTION

Do not hang from the vanity.

PREPARATION

Before beginning assembly of product, make sure all parts are present. Compare parts with package contents list and hardware contents list. If any part is missing or damaged, do not attempt to assemble the product.

Estimated Assembly Time: 15 minutes

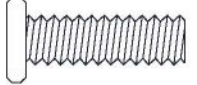

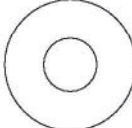

Tools Required (not included): Silicone compound.

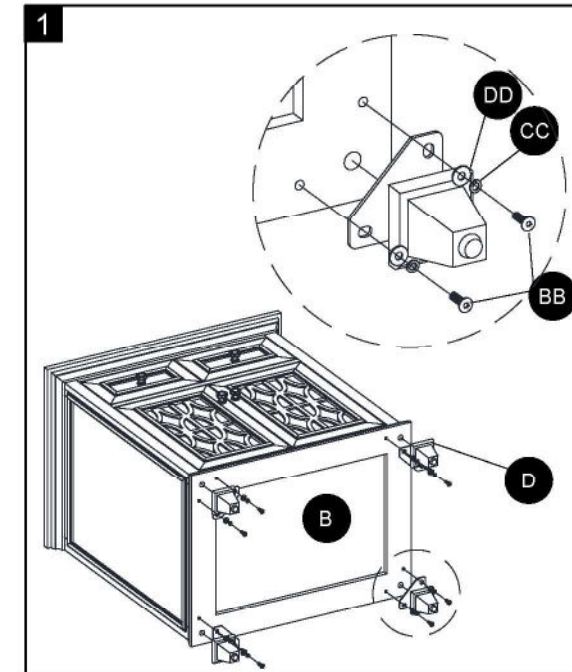
ASSEMBLY INSTRUCTIONS

Step 1

1a. Attach Vanity Feet (D) to the Vanity Base (B) by inserting the 1/4"x20mm bolts (BB) through Lock Washers (CC) and Flat Washers (DD). Tighten with Hex Wrench (EE).

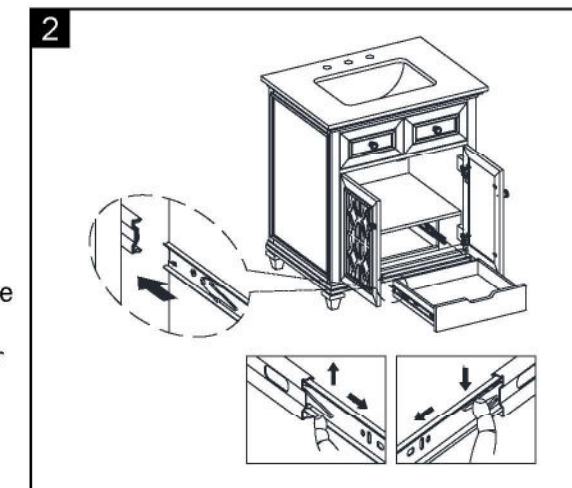
Hardware Used

BB	1/4"x 20mm Bolt		x 8
CC	Lock Washer		x 8
DD	Flat Washer		x 8
EE	Hex Wrench		x 1



Step 2: Vanity Drawer Removal

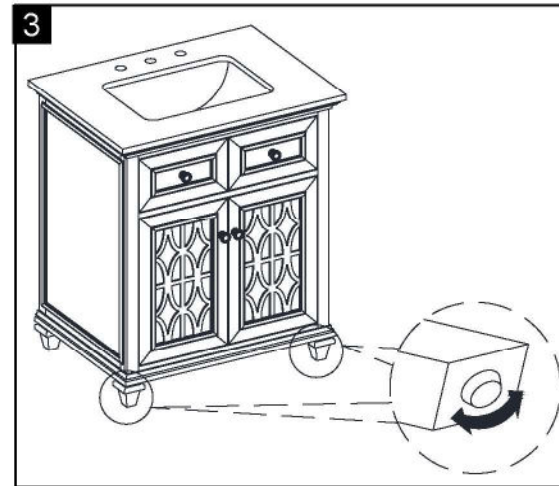
- 2a. Open the preassembled drawer as far as possible.
- 2b. Simultaneously press the right side spring clip downward and the left side spring clip upward.
- 2c. Once both springs clips are held in the indicated position, pull the drawer straight out.



ASSEMBLY INSTRUCTIONS

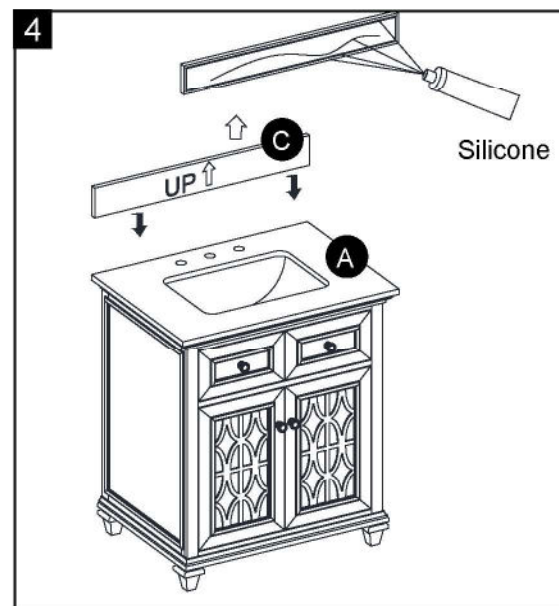
Step 3: Adjustable Level

3a. In case of uneven floors, floor levelers are provided at the bottom of the vanity. If necessary, adjust floor levelers by hand to correct tilting and/or level doors.



Step 4: Backsplash Installation

4a. To mount the backsplash (C) to the wall, apply a thin bead of silicone compound (not included) to the unpolished back side and bottom of the backsplash (C). Position backsplash (C) as shown onto vanity top (A) and against the wall. Clean any excess silicone compound before allowing to dry.



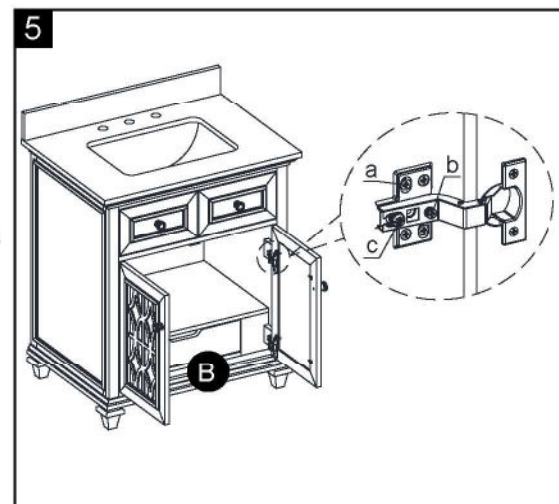
Step 5: Hinge Adjustment For Door Alignment

5a. If the doors preassembled to vanity base (B) require adjustment, follow the below options as needed:

To adjust door up or down, loosen screws (a), adjust door and retighten screws.

To adjust door left and right, turn screw (b) in or out.

To adjust door in and out, loosen screw (c), adjust door and retighten screw.

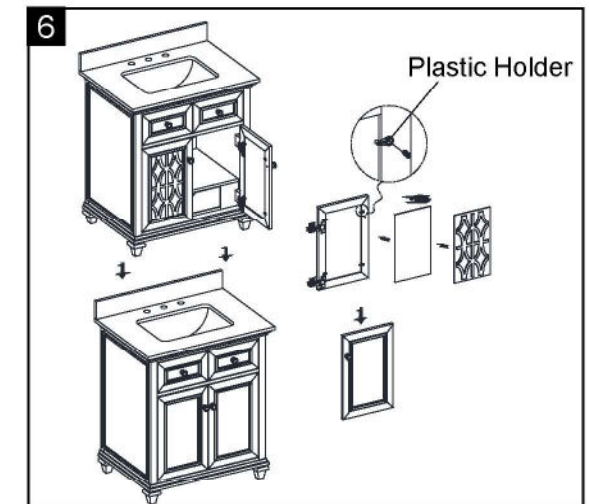


ASSEMBLY INSTRUCTIONS

Step 6: Door Insert Panel Installation

6a. The door panels are reversible.

6b. The doors of this unit are shipped with the trim facing the front of the unit. You can keep the doors as they are, or reverse the insert panel with the flat panel facing forward, depending on the desired configuration.



CARE AND MAINTENANCE

- Dust the vanity regularly with a soft, non-lint producing cloth or household dusting product.
- You can clean the vanity with a gentle, non-abrasive household cleaner. Make sure to dry the wood immediately with a soft cloth or towel.
- The granite top can be cleaned using standard granite cleaning agents (sold separately).
- Tips for using touch-up pen (AA): For scratches, stroke in direction of scratch; for worn areas, stroke in direction of wood grain. Rub excess colorant promptly with a soft cloth.
- Keep product away from direct sunlight as it may damage the finish.

ONE-YEAR LIMITED WARRANTY

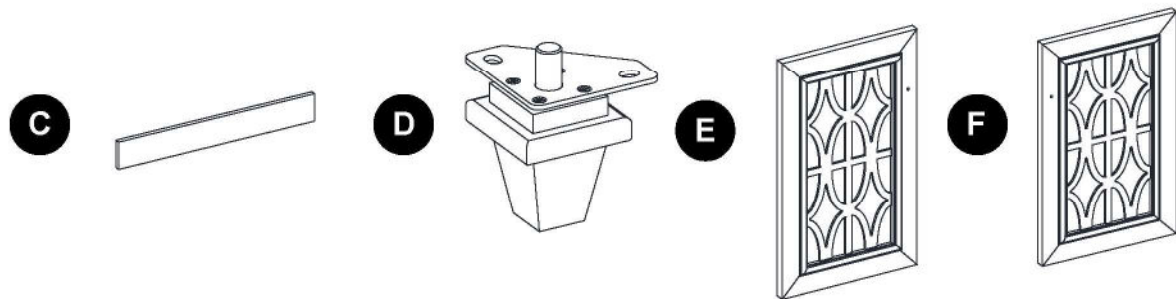
This product is warranted to the original purchaser. If there is a failure in this unit due to defects in materials or workmanship, the manufacturer will repair or replace this item at our discretion without charge. Warranty is void if product has been assembled incorrectly, misused, abused by overloading, altered in any way or damaged due to accident. This warranty is not transferable and does not cover chipping, flaking, scratches, rust, dents, or other damages to the surfaces of this product. Responsibility of the manufacturer is limited to repair or replacement of this product. The manufacturer is not responsible for consequential, incidental, or other damages or losses resulting from product failure.

This warranty is in lieu of all other expressed warranties. Some states do not allow the exclusion or limitation of incidental or consequential damages, so the above limitation may not apply to you. This warranty gives you specific legal rights and you may have other rights which vary from state to state.

REPLACEMENT PARTS LIST

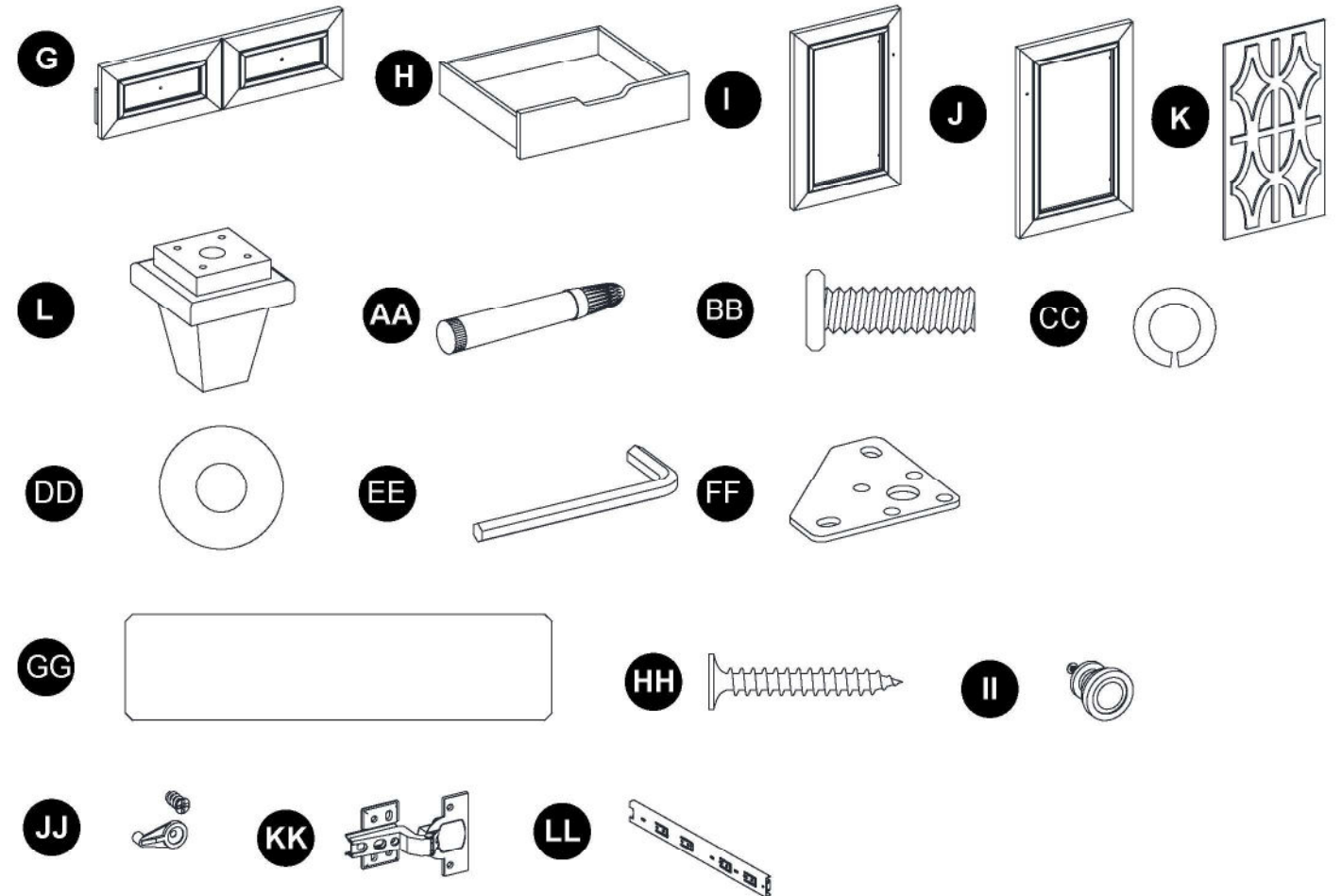
For replacement parts, call our customer service department at 1-866-439-9800, 8 a.m. - 8 p.m., EST, Monday - Friday.

PART	DESCRIPTION	PART #
C	Backsplash	*WSLW30LTV-01-B
D	Vanity Feet	*WSLW30LTV-02-VF
E	Left Door	*WSLW30LTV-03-LB
F	Right Door	*WSLW30LTV-04-RB
G	Tip Out Drawer	*WSLW30LTV-05-TOD
H	Lower Drawer Box	*WSLW30LTV-06-LDB
I	Left Door Frame	*WSLW30LTV-07-LDF
J	Right Door Frame	*WSLW30LTV-08-RDF
K	Door Inner Panel	*WSLW30LTV-09-DIP
L	Feet	*WSLW30LTV-10-F
AA	Touch-up Pen	*WSLW30LTV-11-TP
BB	1/4"x20mm Bolt	*WSLW30LTV-12-20B
CC	Lock Washer	*WSLW30LTV-13-LW
DD	Flat Washer	*WSLW30LTV-14-FW
EE	Hex Wrench	*WSLW30LTV-15-HW
FF	Metal Plate	*WSLW30LTV-16-MP
GG	M15x60mm Wood Dowel	*WSLW30LTV-17-60WD
HH	M4x25mm Screw	*WSLW30LTV-18-25S
II	Door Pull with Bolt	*WSLW30LTV-19-DPB
JJ	Plastic Holder with Screw	*WSLW30LTV-20-PHS
KK	Slow Close Hinge	*WSLW30LTV-21-SCH
LL	Drawer Slides	*WSLW30LTV-22-DS
	Complete Hardware	*WSLW30LTV-23-CH



REPLACEMENT PARTS LIST

For replacement parts, call our customer service department at 1-866-439-9800, 8 a.m. - 8 p.m., EST, Monday - Friday.



allen + roth

welcoming • sophisticated • inspiring



allen + roth® est une marque de commerce déposée de LF, LLC. Tous droits réservés.

ARTICLE #0889770

MEUBLE-LAVABO AVEC COMPTOIR

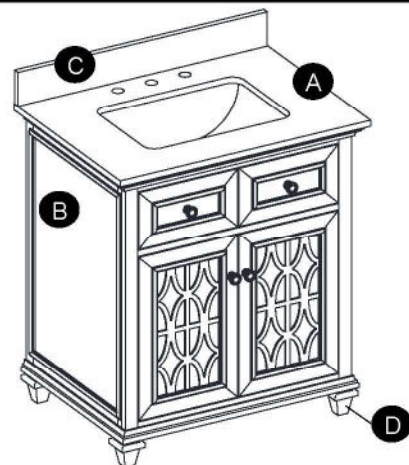
MODÈLE #WSLW30LTV

JOIGNEZ VOTRE REÇU ICI

Numéro de série _____ Date d'achat _____

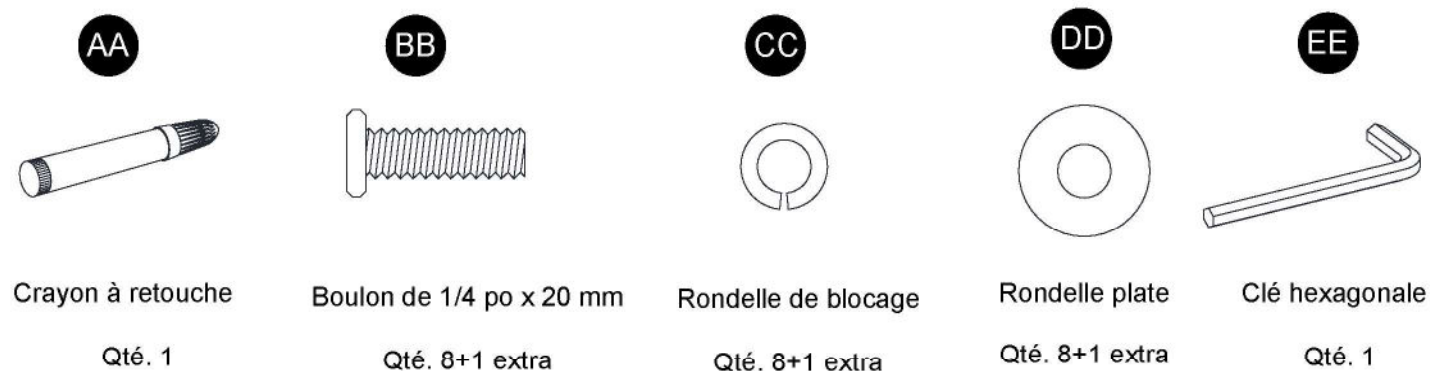
Des questions, des problèmes, des pièces manquantes? Avant de retourner l'article au détaillant, appelez notre service à la clientèle au 1 866 439-9800, entre 8 h et 20 h (HNE), du lundi au vendredi.

CONTENU DE L'EMBALLAGE



PIÈCE	DESCRIPTION	QUANTITÉ
A	Comptoir de meuble-lavabo (préassemblé)	1
B	Base de meuble-lavabo	1
C	Dosseret	1
D	Pieds de meuble-lavabo	4

QUINCAILLERIE INCLUSE (non illustrée à la grandeur réelle)



⚠️ CONSIGNES DE SÉCURITÉ

Assurez-vous de lire et de comprendre l'intégralité de ce manuel avant de tenter d'assembler ou d'installer l'article.

⚠️ AVERTISSEMENT

Ne vous tenez pas debout sur le meuble-lavabo. Placez le meuble-lavabo sur un sol plat. La base de meuble-lavabo supporte un poids maximum de 90,71 kg. Si le poids maximum est dépassé, cela compromettra l'intégrité de la structure du meuble-lavabo et celui-ci pourrait se détériorer.

ATTENTION

Ne vous suspendez pas au meuble-lavabo.

PRÉPARATION

Avant de commencer l'assemblage de l'article, assurez-vous d'avoir toutes les pièces. Comparez le contenu de l'emballage avec la liste des pièces et celle de la quincaillerie incluse. S'il y a des pièces manquantes ou endommagées, ne tentez pas d'assembler l'article.

Temps d'assemblage approximatif : 15 minutes.

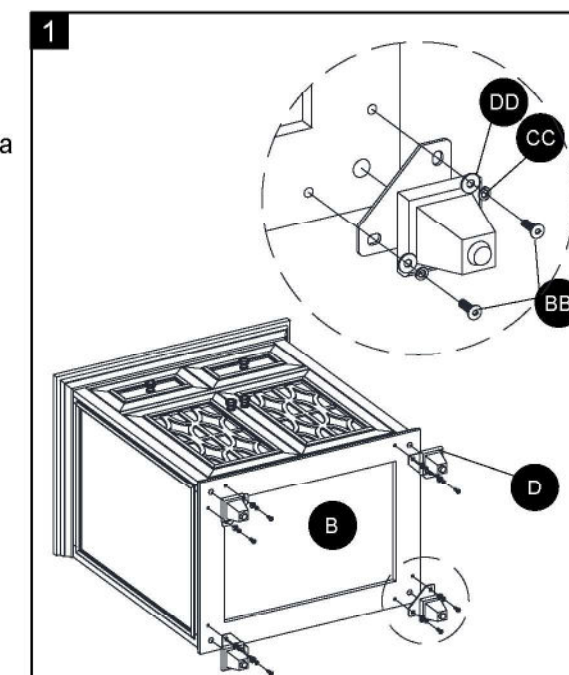
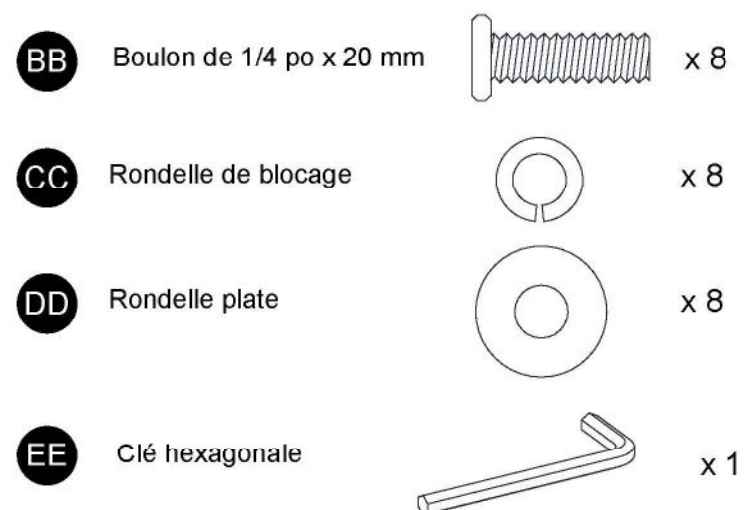
Outils nécessaires (non inclus) : composé de silicone.

INSTRUCTIONS POUR L'ASSEMBLAGE

Étape 1

1a. Fixez les pieds du meuble-lavabo (D) à la base du meuble-lavabo (B) en insérant les boulons de 1/4 po x 20 mm (BB) dans les rondelles de blocage (CC) et les rondelles plates (DD). Serrez les boulons à l'aide de la clé hexagonale (EE).

Quincaillerie utilisée

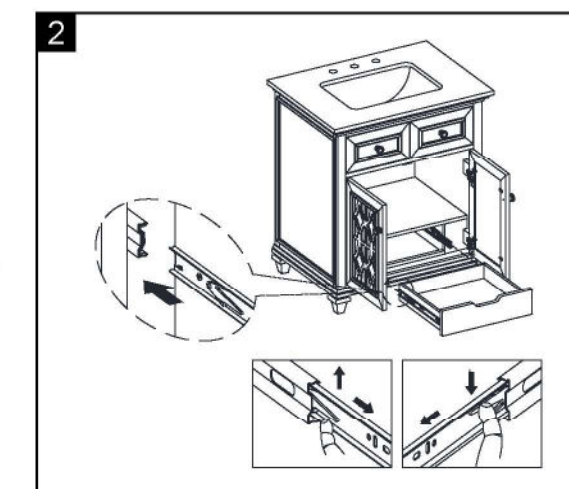


Étape 2 : retrait du tiroir du meuble-lavabo

2a. Ouvrez le plus possible le tiroir préassemblé.

2b. Pressez simultanément l'attache à ressort du côté droit en la poussant vers le bas et l'attache à ressort du côté gauche en la poussant vers le haut.

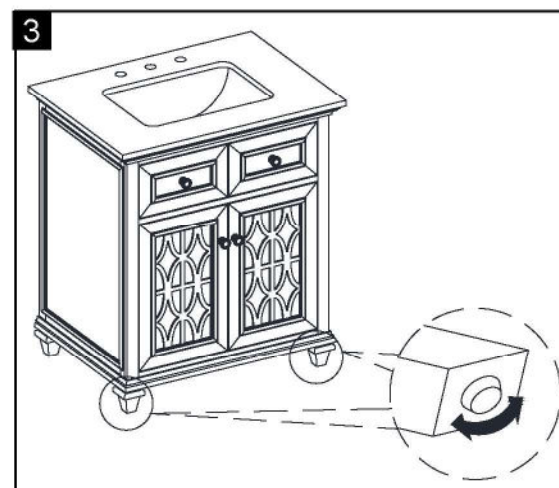
2c. Une fois que les deux attaches à ressort sont placées dans la position indiquée, tirez le tiroir pour le sortir.



INSTRUCTIONS POUR L'ASSEMBLAGE

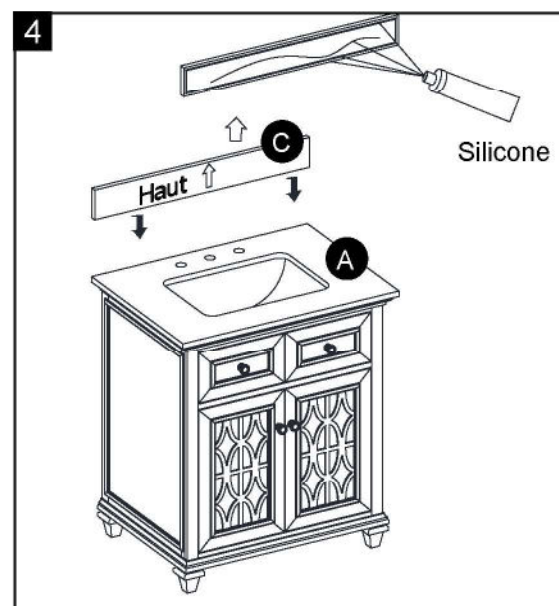
Étape 3 : réglage du niveau

3a. Si votre plancher est inégal, utilisez les patins réglables situés au bas du meuble-lavabo. Au besoin, ajustez les patins réglables à la main pour corriger l'inclinaison ou pour mettre les portes de niveau.



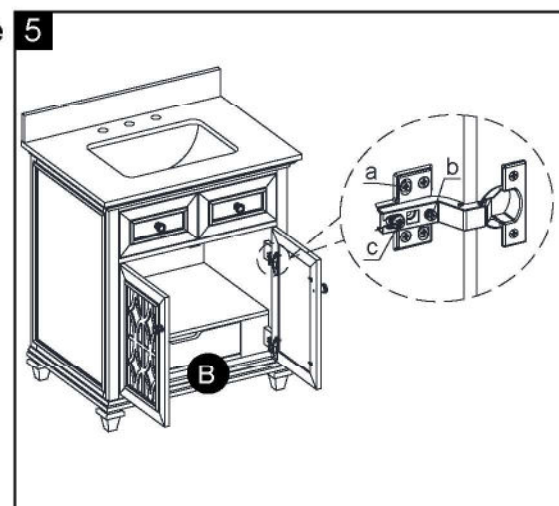
Étape 4 : installation du dossier

4a. Pour installer le dossier (C) au mur, appliquez un mince trait de composé de silicone (non inclus) sur les surfaces arrière et inférieure non polies du dossier (C). Placez le dossier (C) sur le comptoir du meuble-lavabo (A) et contre le mur. Éliminez tout excédent de composé de silicone, puis laissez sécher.



Étape 5 : réglage de la charnière pour l'alignement de la porte

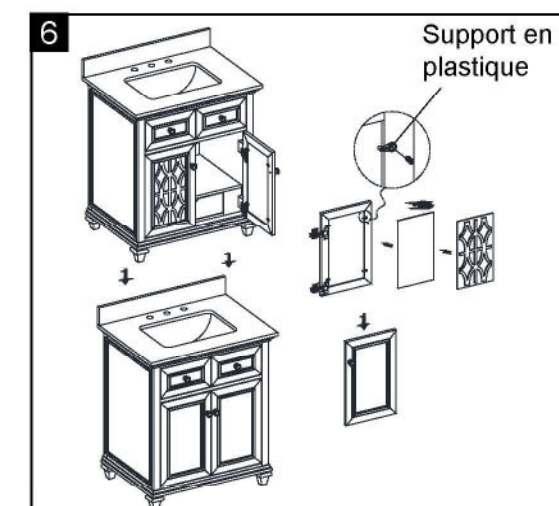
5a. Si le réglage des portes préassemblées à la base du meuble-lavabo (B) s'avère nécessaire, choisissez l'une des options ci-dessous en fonction du besoin :
Pour déplacer la porte vers le haut ou vers le bas, desserrez les vis (a), ajustez la porte, puis resserrez les vis.
Vissez ou dévissez la vis (b) pour déplacer la porte vers la droite ou la gauche.
Pour déplacer la porte vers l'avant ou vers l'arrière, desserrez la vis (c), ajustez la porte, puis resserrez la vis.



INSTRUCTIONS POUR L'ASSEMBLAGE

Étape 6 : installation de la garniture de panneau de porte

6a. Les panneaux de porte sont réversibles.
6b. L'article est expédié avec les garnitures de porte orientées vers l'avant de celui-ci. Vous pouvez laisser les portes telles quelles, ou inverser la garniture de panneau afin que le panneau plat soit orienté vers l'avant, selon la configuration désirée.



ENTRETIEN

- Époussetez régulièrement le meuble-lavabo à l'aide d'un linge doux et non pelucheux ou d'un accessoire pour l'époussetage domestique.
- Vous pouvez nettoyer le meuble-lavabo à l'aide d'un nettoyant doux et non abrasif. Essayez immédiatement le bois à l'aide d'un linge doux ou d'une serviette.
- Le comptoir en granit peut être nettoyé à l'aide d'un nettoyant standard pour le granit (vendu séparément).
- Conseils pour l'utilisation du crayon à retouche (AA) : Pour les égratignures, suivez le sens de l'égratignure. Pour les surfaces usées, suivez le grain du bois. Essayez rapidement toute trace de crayon non nécessaire à l'aide d'un linge doux.
- Conservez l'article à l'abri du soleil pour éviter d'endommager le fini.

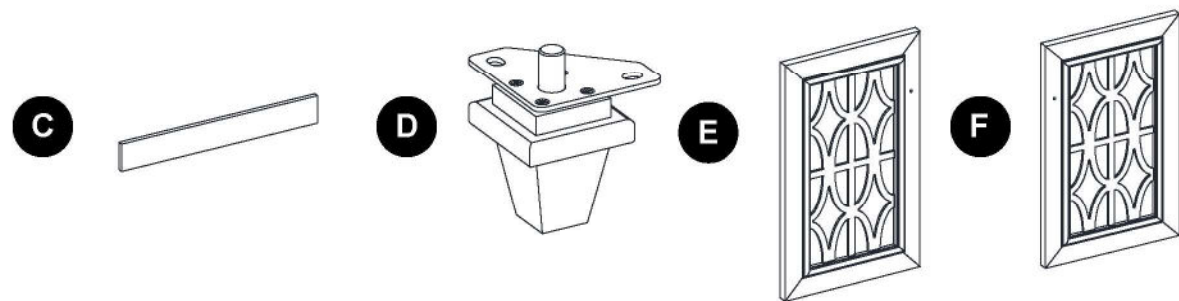
GARANTIE LIMITÉE DE UN AN

La présente garantie n'est offerte qu'à l'acheteur initial. Si cet article présente des défauts de matériaux ou de fabrication, le fabricant choisira, à sa seule discrétion, de réparer ou de remplacer l'article sans frais. La garantie sera annulée si l'article a été assemblé incorrectement, a été utilisé de manière inappropriée ou abusive en le surchargeant ou en l'altérant d'une quelconque façon, ou a subi des dommages causés par un accident. La présente garantie est non transférable et ne couvre pas les ébréchures, l'écaillage, les égratignures, la rouille, les bosses et tout autre dommage à la surface de cet article. La responsabilité du fabricant se limite à la réparation et au remplacement de cet article. Le fabricant n'est pas responsable des dommages accessoires, consécutifs ou autres ni de toute perte causée par une défectuosité de l'article. La présente garantie prévaut sur toute autre garantie explicite. Certains États ou certaines provinces ne permettent pas l'exclusion ou la limitation des dommages accessoires ou consécutifs, de sorte que la limitation ci-dessus peut ne pas s'appliquer à vous. Cette garantie vous confère des droits précis. Il est possible que vous disposiez d'autres droits, qui varient d'un État ou d'une province à l'autre.

LISTE DES PIÈCES DE RECHANGE

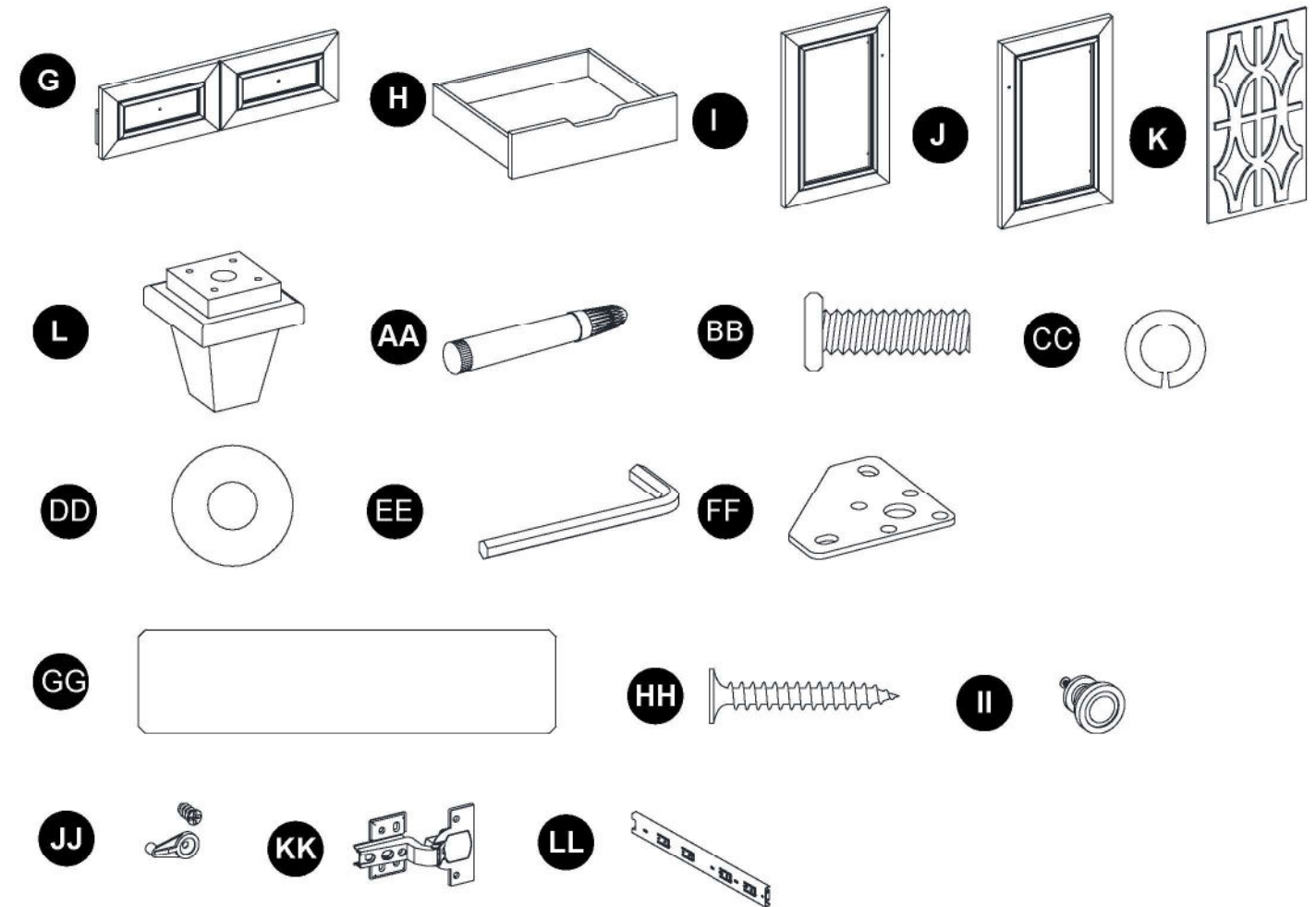
Pour obtenir des pièces de rechange, communiquez avec notre service à la clientèle au 1 866 439-9800, entre 8 h et 20 h (HNE), du lundi au vendredi.

PART	DESCRIPTION	PART #
C	Dosseret	*WSLW30LTV-01-B
D	Pieds de meuble-lavabo	*WSLW30LTV-02-VF
E	Porte gauche	*WSLW30LTV-03-LB
F	Porte droite	*WSLW30LTV-04-RB
G	Tiroir basculant	*WSLW30LTV-05-TOD
H	Tiroir inférieur	*WSLW30LTV-06-LDB
I	Cadre de porte gauche	*WSLW30LTV-07-LDF
J	Cadre de porte droite	*WSLW30LTV-08-RDF
K	Panneau intérieur de porte	*WSLW30LTV-09-DIP
L	Pieds	*WSLW30LTV-10-F
AA	Crayon à retouche	*WSLW30LTV-11-TP
BB	Boulon de 1/4 po x 20 mm	*WSLW30LTV-12-20B
CC	Rondelle de blocage	*WSLW30LTV-13-LW
DD	Rondelle plate	*WSLW30LTV-14-FW
EE	Clé hexagonale	*WSLW30LTV-15-HW
FF	Plaque en métal	*WSLW30LTV-16-MP
GG	Goujon en bois M15 de 60 mm	*WSLW30LTV-17-60WD
HH	Vis M4 de 25 mm	*WSLW30LTV-18-25S
II	Poignée de porte avec boulon	*WSLW30LTV-19-DPB
JJ	Support en plastique avec vis	*WSLW30LTV-20-PHS
KK	Charnière à fermeture lente	*WSLW30LTV-21-SCH
LL	Glissières de tiroir	*WSLW30LTV-22-DS
	Quincaillerie complète	*WSLW30LTV-23-CH



LISTE DES PIÈCES DE RECHANGE

Pour obtenir des pièces de rechange, communiquez avec notre service à la clientèle au 1 866 439-9800, entre 8 h et 20 h (HNE), du lundi au vendredi.



allen + roth

welcoming • sophisticated • inspiring



allen + roth® es una marca registrada de LF, LLC.
Todos los derechos reservados.

ARTÍCULO #0889770

TOCADOR CON CUBIERTA

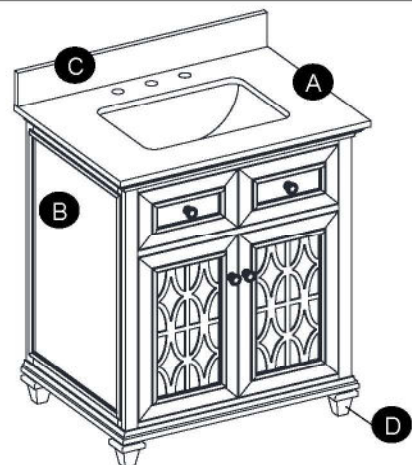
MODELO #WSLW30LTV

ADJUNTE SU RECIBO AQUÍ

Número de serie _____ Fecha de compra _____

¿Preguntas, problemas, piezas faltantes? Antes de volver a la tienda, llame a nuestro Departamento de Servicio al Cliente al 1-866-439-9800, de lunes a viernes, de 8 a.m. a 8 p.m., hora estándar del Este.

CONTENIDO DEL PAQUETE



PIEZA	DESCRIPCIÓN	CANTIDAD
A	Cubierta para tocador (preensamblada)	1
B	Base para tocador	1
C	Protector contra salpicaduras	1
D	Patas del tocador	4

ADITAMENTOS (no se muestran en tamaño real)



⚠ INFORMACIÓN DE SEGURIDAD

Lea y comprenda completamente este manual antes de intentar ensamblar o instalar el producto.

⚠ ADVERTENCIA

No se pare sobre el tocador. Coloque el tocador sobre un piso nivelado. La base del tocador resiste un peso máximo de 90,71 kg. Al exceder este límite de peso máximo, se pone en riesgo la integridad de la estructura del tocador y este podría fallar.

PRECAUCIÓN

No se cuelgue del tocador.

PREPARACIÓN

Antes de comenzar a ensamblar el producto, asegúrese de tener todas las piezas. Compare las piezas con la lista del contenido del paquete y la lista de aditamentos. No intente ensamblar el producto si falta alguna pieza o si estas están dañadas.

Tiempo estimado de ensamblaje: 15 minutos

Herramientas necesarias (no se incluyen): Compuesto de silicona.

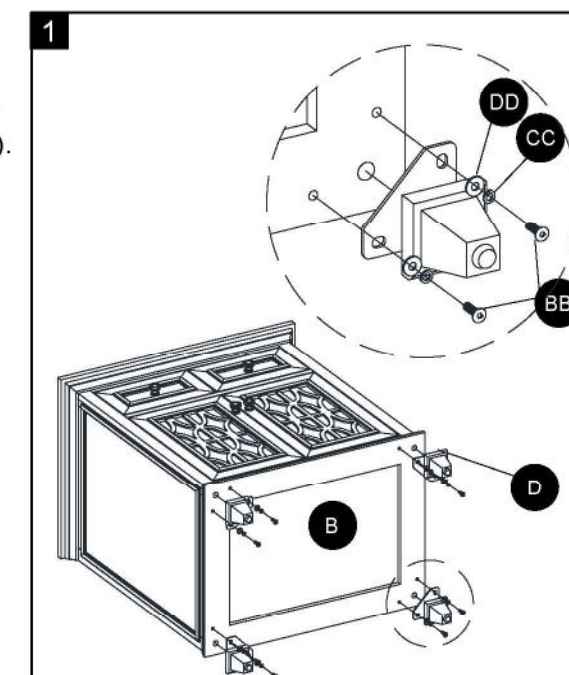
INSTRUCCIONES DE ENSAMBLAJE

Paso 1

1a. Fije las patas del tocador (D) a la base del tocador (B) al insertar los pernos de 1/4-x 20 mm (BB) a través de las arandelas de seguridad (CC) y de las arandelas planas (DD). Apriételos con una Llave hexagonal (EE).

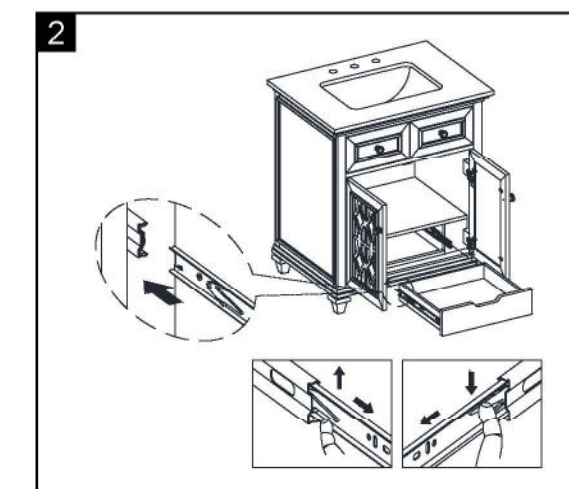
Aditamentos utilizados

BB	Perno de 1/4" x 20 mm		x 8
CC	Arandela de seguridad		x 8
DD	Arandela plana		x 8
EE	Llave hexagonal		x 1



Paso 2: Remoción de la gaveta del tocador

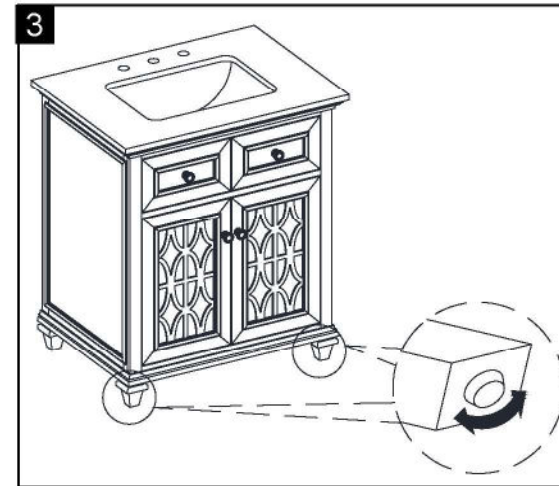
2a. Abra la gaveta preensamblada lo máximo que sea posible.
 2b. Al mismo tiempo, presione el sujetador de resorte del lado derecho hacia abajo y el sujetador de resorte del lado izquierdo hacia arriba.
 2c. Después de sostener ambos sujetadores de resorte en la posición indicada, jale y retire la gaveta.



INSTRUCCIONES DE ENSAMBLAJE

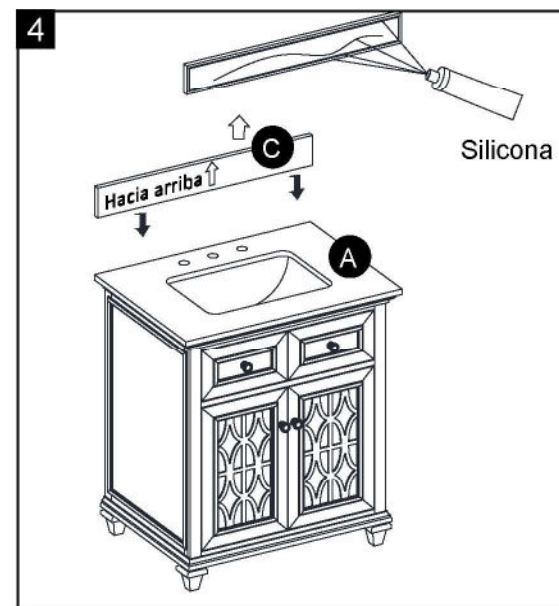
Paso 3: Nivel ajustable

3a. En caso de que el piso esté desnivelado, se incluyen niveladores para piso en la parte inferior del tocador. Si es necesario, ajuste los niveladores de forma manual para corregir la inclinación o nivelar las puertas.



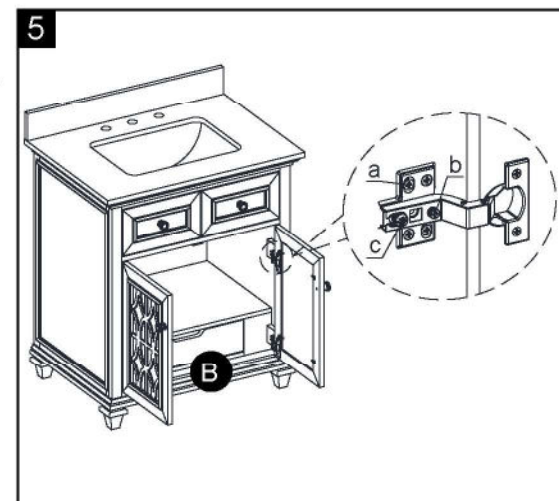
Paso 4: Instalación del protector contra salpicaduras

4a. Para montar el protector contra salpicaduras (C) en la pared, aplique un cordón delgado de compuesto de silicona (no se incluye) en la parte posterior sin pulir y en la parte inferior del protector contra salpicaduras (C). Coloque el protector contra salpicaduras (C) como se muestra, sobre la cubierta de tocador (A) y pegado a la pared. Limpie todo exceso de compuesto de silicona antes de dejar secar.



Paso 5: Ajuste de las bisagras para alinear las puertas

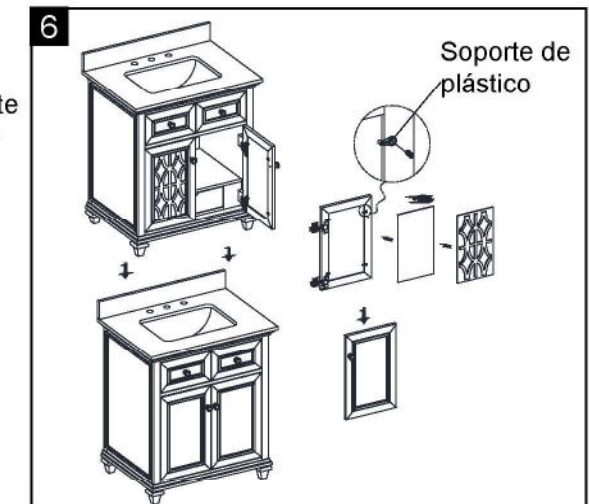
5a. Si las puertas preensambladas a la base del tocador (B) requieren ajustes, siga las opciones a continuación según sea necesario.
Para ajustar las puertas hacia arriba o abajo, afloje los tornillos (a), ajuste las puertas y vuelva a apretar los tornillos.
Para ajustar las puertas hacia la derecha o la izquierda, gire el tornillo (b) hacia dentro o afuera.
Para ajustar las puertas hacia adentro o afuera, afloje el tornillo (c), ajuste la puerta y vuelva a apretar el tornillo.



INSTRUCCIONES DE ENSAMBLAJE

Paso 6: Instalación del panel accesorio de puerta

6a. Los paneles de las puertas son reversibles.
6b. Las puertas de esta unidad se envían con el reborde mirando hacia la parte delantera de la unidad. Puede conservar las puertas como están o invertir el panel accesorio con el lado plano hacia delante dependiendo de la configuración que desee.



CUIDADO Y MANTENIMIENTO

- Limpie el tocador regularmente con un paño suave que no deje pelusas o con un producto de limpieza doméstico.
- Puede limpiar el tocador con un limpiador doméstico suave no abrasivo. Asegúrese de secar la madera inmediatamente con un paño o una toalla suave.
- La cubierta de granito se puede limpiar con limpiadores para granito estándar (se venden por separado).
- Consejos para usar el aplicador de retoque (AA): Para rayones, aplique en dirección del rayón; para áreas desgastadas, aplique en dirección de la veta. Frote el exceso de colorante rápidamente con un paño suave.
- Mantenga el producto lejos de la luz solar directa, ya que puede provocar daños en el acabado.

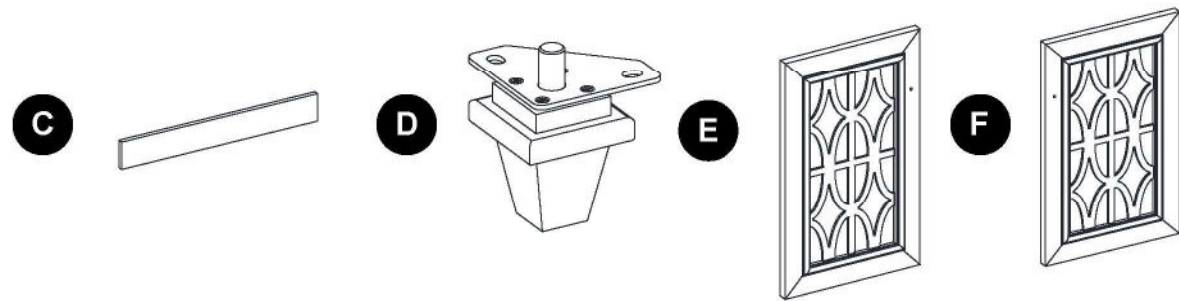
UN AÑO DE GARANTÍA LIMITADA

La garantía de este producto es válida para el comprador original. Si esta unidad presentara fallas o defectos en los materiales o en la mano de obra, el fabricante reparará o reemplazará este artículo a su discreción sin costo. La garantía se anula si el producto se ha ensamblado de forma incorrecta, debido al uso no adecuado o a una sobrecarga, si se ha alterado o se ha dañado por motivo de accidente. Esta garantía no es transferible y no cubre el desportillado, desprendimiento, rayones, oxidación, abolladuras u otros daños en la superficie de este producto. La responsabilidad del fabricante se limita a la reparación o el reemplazo de este producto. El fabricante no se hará responsable por daños accidentales o resultantes u otros daños o pérdidas causadas por fallas del producto. Esta garantía reemplaza a todas las demás garantías explícitas. Algunos estados no permiten la exclusión o limitación de los daños accidentales o resultantes, de modo que las limitaciones anteriores pueden no aplicarse en su caso. Esta garantía le otorga derechos legales específicos y podría tener otros derechos, que varían según el estado.

LISTA DE PIEZAS DE REPUESTO

Para obtener piezas de repuesto, llame a nuestro Departamento de Servicio al Cliente al 1-866-439-9800, de lunes a viernes, de 8 a.m. a 8 p.m., hora estándar del Este.

PART	DESCRIPTION	PART #
C	Protector contra salpicaduras	*WSLW30LTV-01-B
D	Patas del tocador	*WSLW30LTV-02-VF
E	Puerta izquierda	*WSLW30LTV-03-LB
F	Puerta derecha	*WSLW30LTV-04-RB
G	Gaveta con inclinación	*WSLW30LTV-05-TOD
H	Caja de gaveta inferior	*WSLW30LTV-06-LDB
I	Marco izquierdo de la puerta	*WSLW30LTV-07-LDF
J	Marco derecho de la puerta	*WSLW30LTV-08-RDF
K	Panel interior para puerta	*WSLW30LTV-09-DIP
L	Patas	*WSLW30LTV-10-F
AA	Aplicador de retoque	*WSLW30LTV-11-TP
BB	Perno de 1/4" x 20 mm	*WSLW30LTV-12-20B
CC	Arandela de seguridad	*WSLW30LTV-13-LW
DD	Arandela plana	*WSLW30LTV-14-FW
EE	Llave hexagonal	*WSLW30LTV-15-HW
FF	Placa de metal	*WSLW30LTV-16-MP
GG	Espiga de madera M15 x 60 mm	*WSLW30LTV-17-60WD
HH	Tornillo de M4 x 25 mm	*WSLW30LTV-18-25S
II	Tirador de puerta con perno	*WSLW30LTV-19-DPB
JJ	Soporte de plástico con tornillo	*WSLW30LTV-20-PHS
KK	Bisagra para cerrado lento	*WSLW30LTV-21-SCH
LL	Deslizadores para gavetas	*WSLW30LTV-22-DS
	Todos los aditamentos	*WSLW30LTV-23-CH



LISTA DE PIEZAS DE REPUESTO

Para obtener piezas de repuesto, llame a nuestro Departamento de Servicio al Cliente al 1-866-439-9800, de lunes a viernes, de 8 a.m. a 8 p.m., hora estándar del Este.

