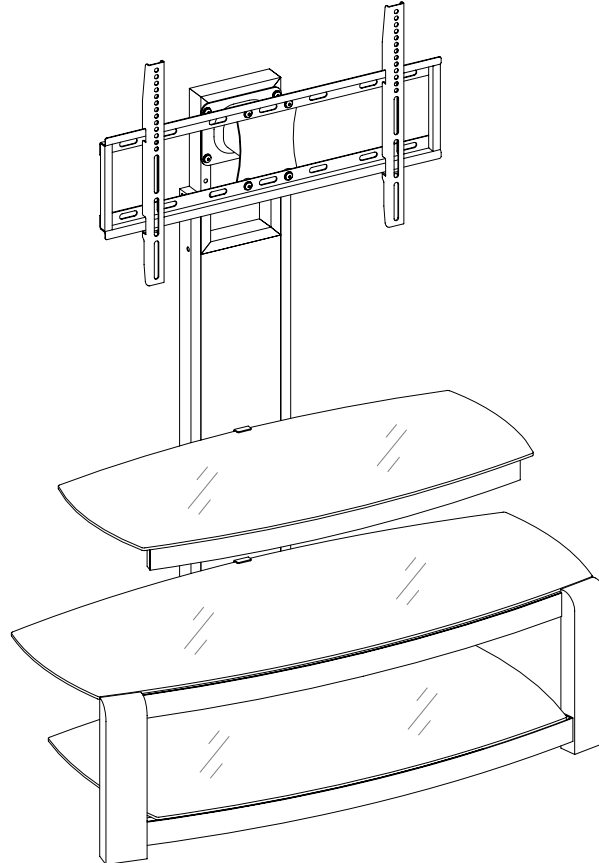




LOTE NÚMERO: _____
FECHA DE COMPRA: __/__/__

Consola para TV pantalla plana Modelo # PROEC41-NV



ENSAMBLE REQUERIDO POR ADULTO

Si tienen alguna pregunta acerca del ensamble o si alguna parte está faltante, no retorne este producto a la tienda que lo compro. Por favor llame a nuestro departamento de ayuda al cliente teniendo su instructivo y lista de partes para proveer el modelo, nombre de parte o el número de fábrica

1-866-942-5362

Hora estándar del Pacífico: 8:30 a.m. - 4:30 p.m., Lunes-Viernes

O visite nuestra página de web 24 horas al día, 7 días a la semana para ayuda en su producto

www.whalenfurniture.com

O envíe su requerimiento a parts@whalenfurniture.com

**ESTE INSTRUCTIVO CONTIENE INFORMACIÓN IMPORTANTE DE SEGURIDAD.
POR FAVOR LEA Y MANTENGA EL INSTRUCTIVO PARA USO FUTURO.**

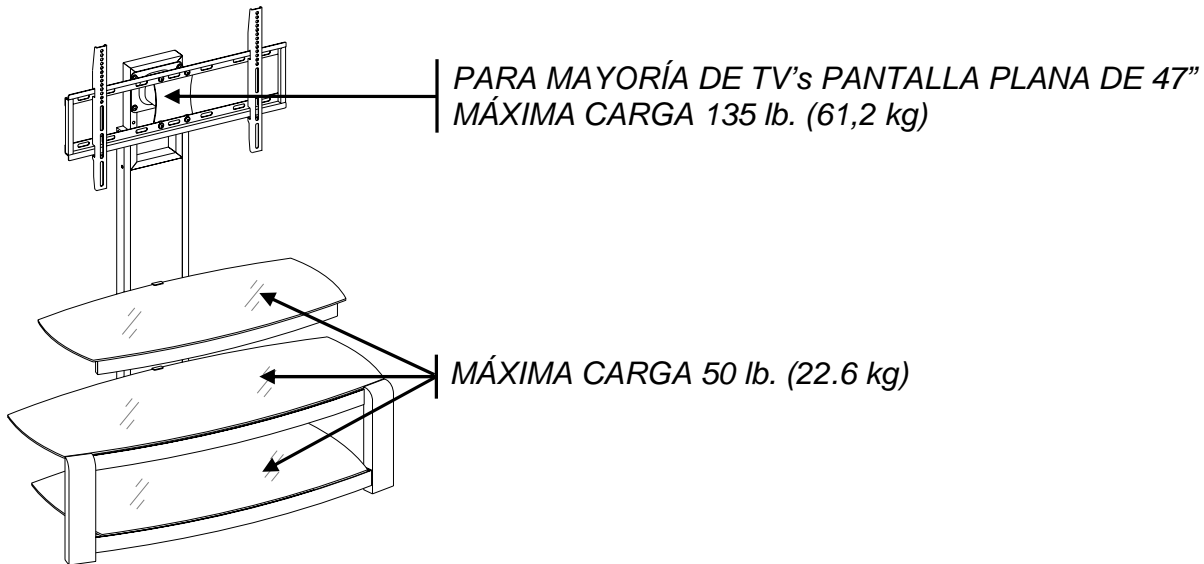
PESOS MÁXIMOS RECOMENDADOS

FABRICANTE: Whalen Furniture Mfg., Inc.

CATALOGO: Consola para TV pantalla plana (PROEC41-NV)

FECHA DE MANUFACTURA: Julio 2013

HECHO EN CHINA



ADVERTENCIA

ESTA UNIDAD NO DEBE UTILIZARSE CON TELEVISIONES CRT O DE TUBO. UTILIZARSE ÚNICAMENTE CON TELEVISIONES DE PANTALLA PLANA Y EQUIPO DE AUDIO/VIDEO QUE TENGA LA MEDIDA/PESO RECOMENDADOS. NUNCA UTILIZAR CON TELEVISIONES MAS GRANDES/PESADAS DE LAS RECOMENDADAS PARA EVITAR INESTABILIDAD. PARA EVITAR INESTABILIDAD COLOQUE EN EL CENTRO DE LA UNIDAD; TV'S O EQUIPO QUE SOBREPASA LAS MEDIDAS Y PESOS RECOMENDADOS PUEDE CAERSE Y/O ROMPER LA UNIDAD, CAUSANDO POSIBLES DAÑOS O LESIONES.

INFORMACIÓN GENERAL, RECOMENDACIONES Y TRUCOS

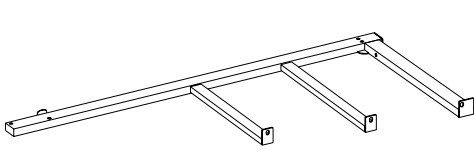
1. Por favor lea el instructivo antes de comenzar el ensamble.
2. Remover todo el herraje de la caja y acomodar por medida.
3. Checar que todo el herraje y partes esten completos ANTES de comenzar el ensamble.
4. Pida ayuda a un amigo para ensamblar esta unidad.
5. Para evitar daños, ensamble esta unidad en una area libre, limpia y nivelada.
6. Espere que todos los pasos se terminen antes de apretar todos los tornillos completamente.
7. Asegurese que todos los tornillos esten bien apretados antes de utilizar al unidad.

Este producto se vende con un Juego Sujetador. Usted debe instalar este Juego Sujetador entre su pared y la consola para prevenir accidentes o daños. Cuando se instala apropiadamente, este puede proteger contra caida inesperadas de la consola debido a temblores, golpes o en caso de subirse en ella. Este Juego sirve solo como un sujetador y no sustituye la supervisión por parte de un adulto. El uso de este tipo de sujetadores pueden prevenir, pero no eliminar la posibilidad de que la unidad se caiga o se incline.

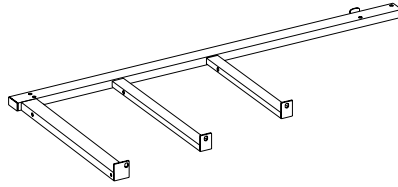
Por favor llame para re-emplazo de partes o asistencia: **1-866-942-5362**

Lista de Partes y Artículos de Ferretería

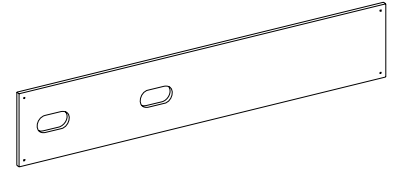
Por favor lea completamente las instrucciones y verifique que estén todas las partes y artículos de ferretería antes de iniciar el ensamble.



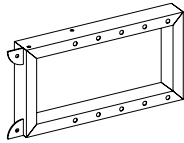
A- Marco izquierdo (1)



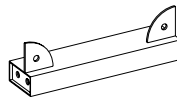
B- Marco derecho (1)



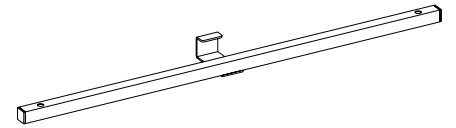
C- Panel posterior (1)



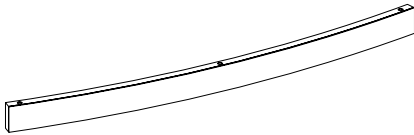
D - Marco respaldo (1)



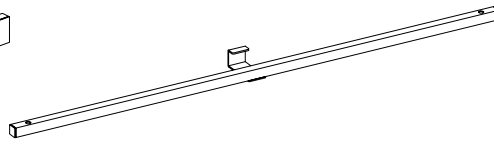
E- Soporte inferior posterior (1)



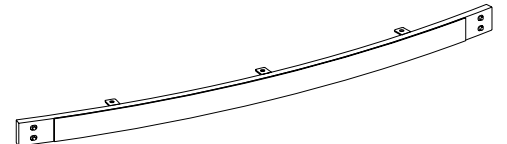
F- Moldura superior (1)



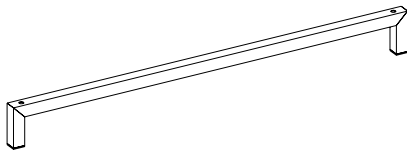
G- Larguero superior (1)



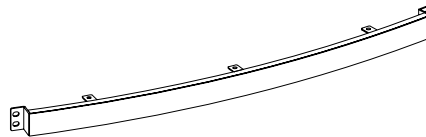
H- Moldura intermedia (1)



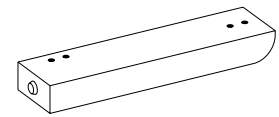
I- Larguero intermedio (1)



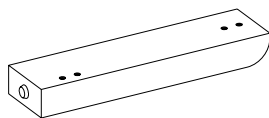
J- Moldura inferior (1)



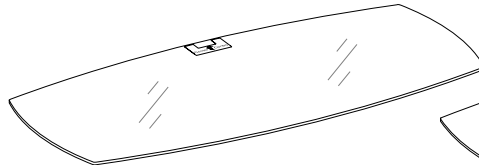
K- Larguero inferior (1)



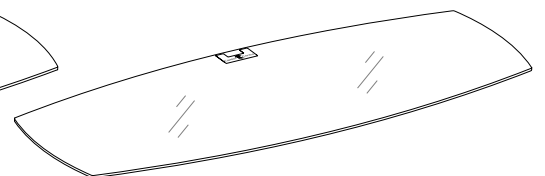
L- Poste frontal izq. (1)



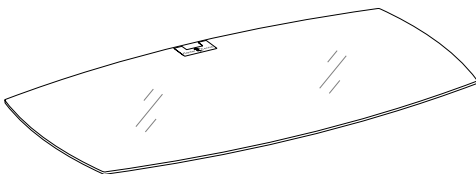
M- Poste frontal der. (1)



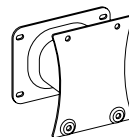
N- Vidrio superior (1)



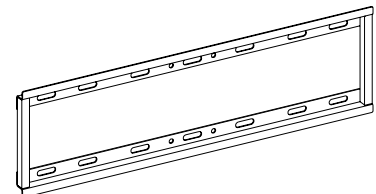
O- Vidrio intermedio (1)



P- Vidrio inferior (1)



Q- Soporte inferior (1)



R- Marco de montaje (1)



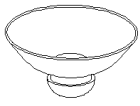
S- Soporte Monitor (2)



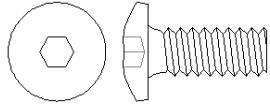
T- Guia para cable (2)

Por favor llame para re-emplazo de partes o asistencia: 1-866-942-5362

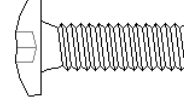
Lista de partes y herraje



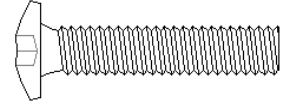
(1) Ventosa
(15+1 extra)



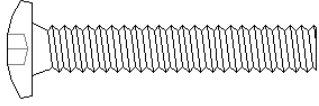
(2) Tornillo de 5/8"
(10+1 extra)



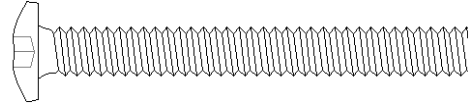
(3) Tornillo de 3/4"
(8+1 extra)



(4) Tornillo de 1-1/4"
(4+1 extra)



(5) Tornillo de 1-5/8"
(12+1 extra)



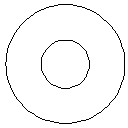
(6) Tornillo de 2-1/4"
(6+1 extra)



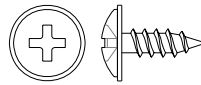
(7) Tuerca
(8+1 extra)



(8) Arandela presión
(40+2 extra)



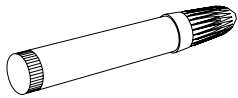
(9) Arandela plana (44+2 extra)



(10) Tornillo de #4 x 10 mm (4+1 extra)



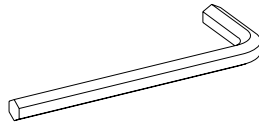
(11) Nivelador (2)



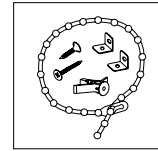
Plumón
(1)



Llave española
(1)

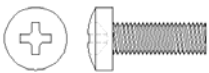


Llave Allen M4
(2)



Juego de restricción de movimiento (1)
(dentro de bolsa de plástico)

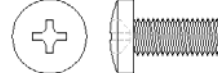
Juego de Montaje TV



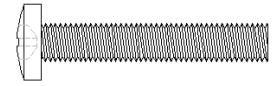
M4 x 12 Tornillo (4)



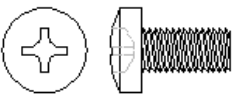
M4 x 30 Tornillo (4)



M5 x 12 Tornillo (4)



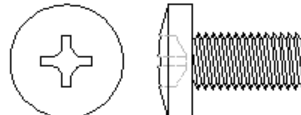
M5 x 30 Tornillo (4)



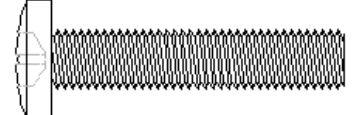
M6 x 12 Tornillo (4)



M6 x 35 Tornillo (4)



M8 x 16 Tornillo (4)



M8 x 40 Tornillo (4)



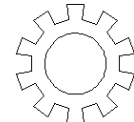
M4 Arandela Estrella (4)



M5 Arandela Estrella (4)



M6 Arandela Estrella (4)



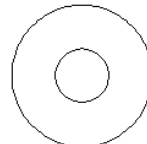
M8 Arandela Estrella (4)



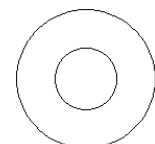
Espaciador Largo (4)



Espaciador Corto (4)



M4/M5 Arandela Plana (8)

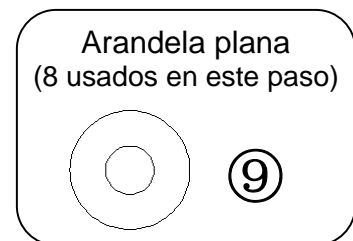
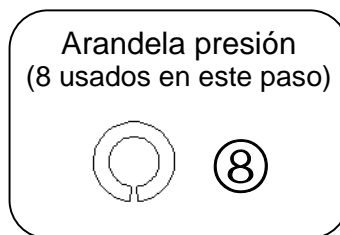
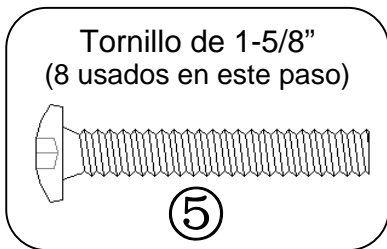
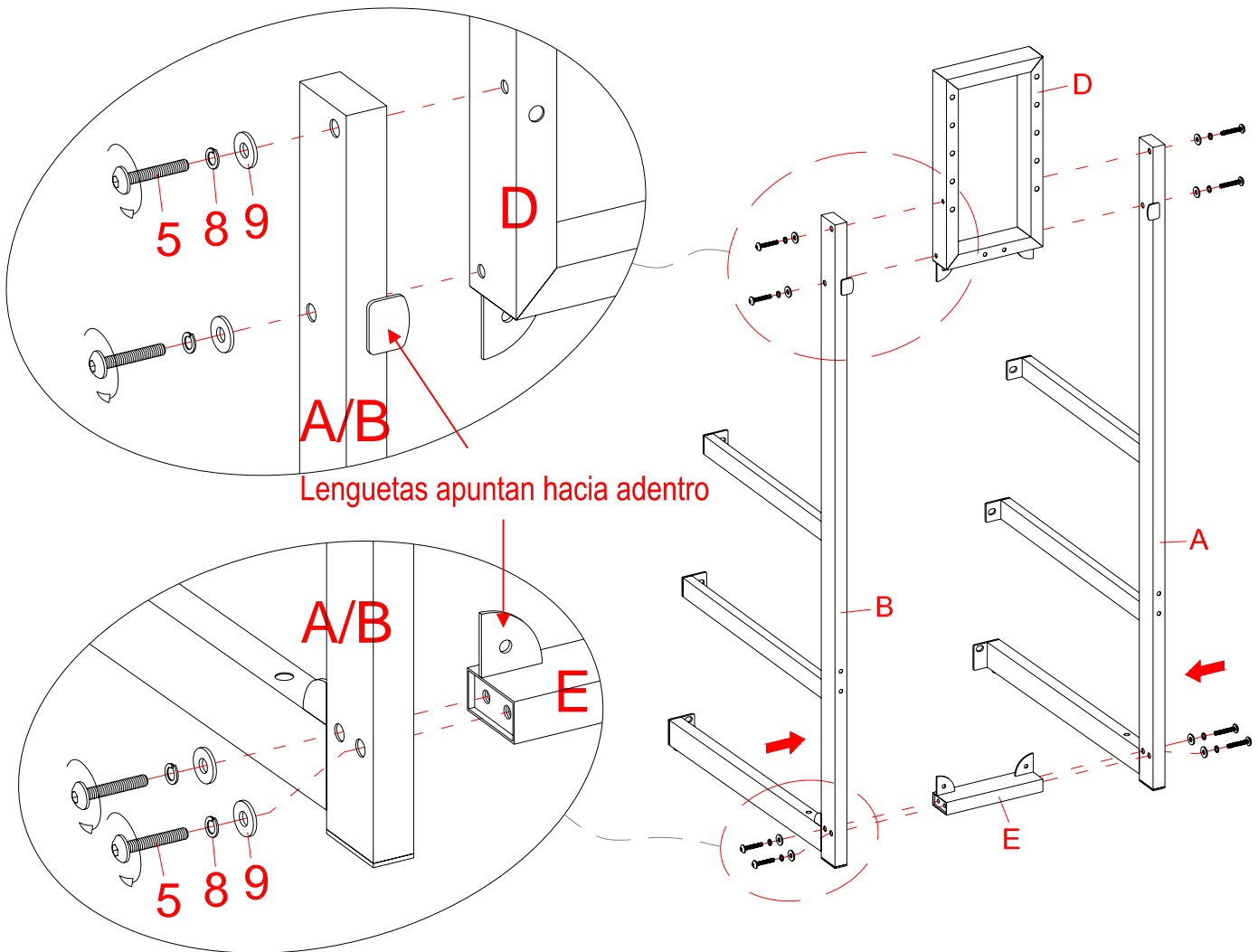


M6/M8 Arandela Plana (4)

Herramienta requerida: Llave Allen y Llave Corona (proveida), Desarmador de Cruz (no proveido).

Por favor llame para re-emplazo de partes o asistencia: 1-866-942-5362

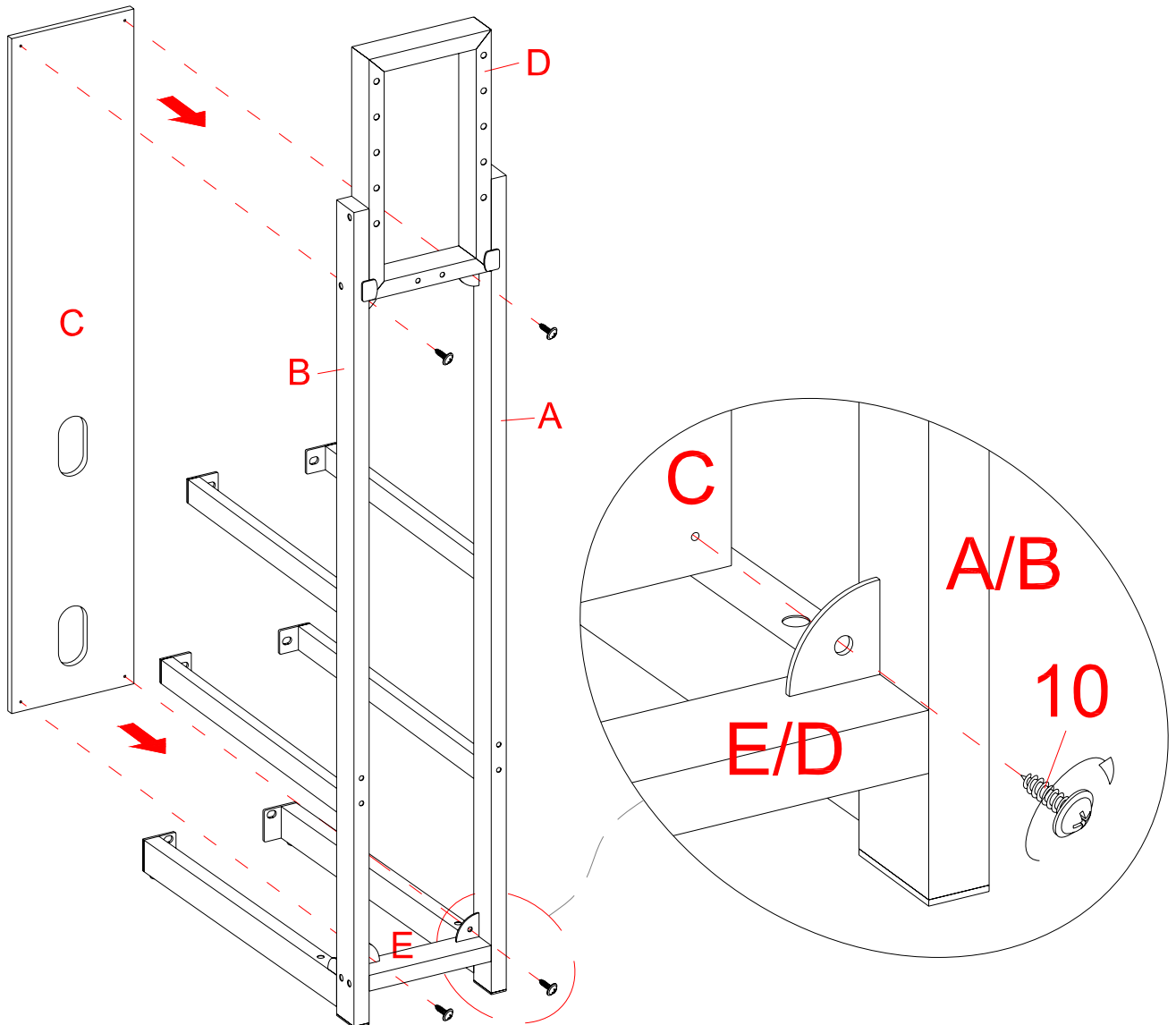
Instructivo de Ensamble



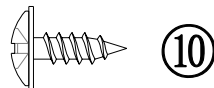
NOTA: Por favor no apretar todos los tornillos hasta que termine de ensamblar todas las piezas. Una vez montado, volver atrás y apretar todos los tornillos. Esto hará que el montaje sea más fácil.

1. Adjuntar el marco respaldo (D) y soporte inferior posterior (E) entre los marcos izquierdo y derecho (A y B). Cerciorarse que los soportes de metal en soporte inferior posterior (E) apuntan hacia arriba y hacia el frente. Apriete los tornillos con la llave Allen M4 incluida.

Instructivo de Ensamble

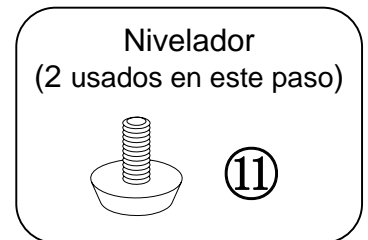
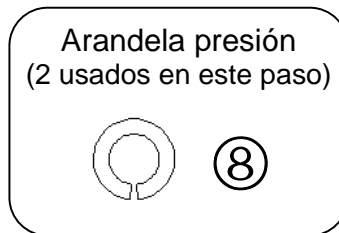
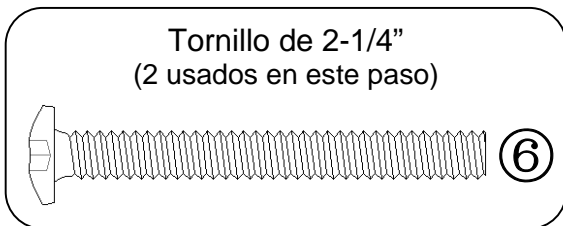
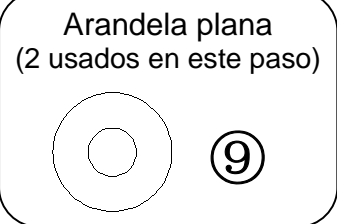
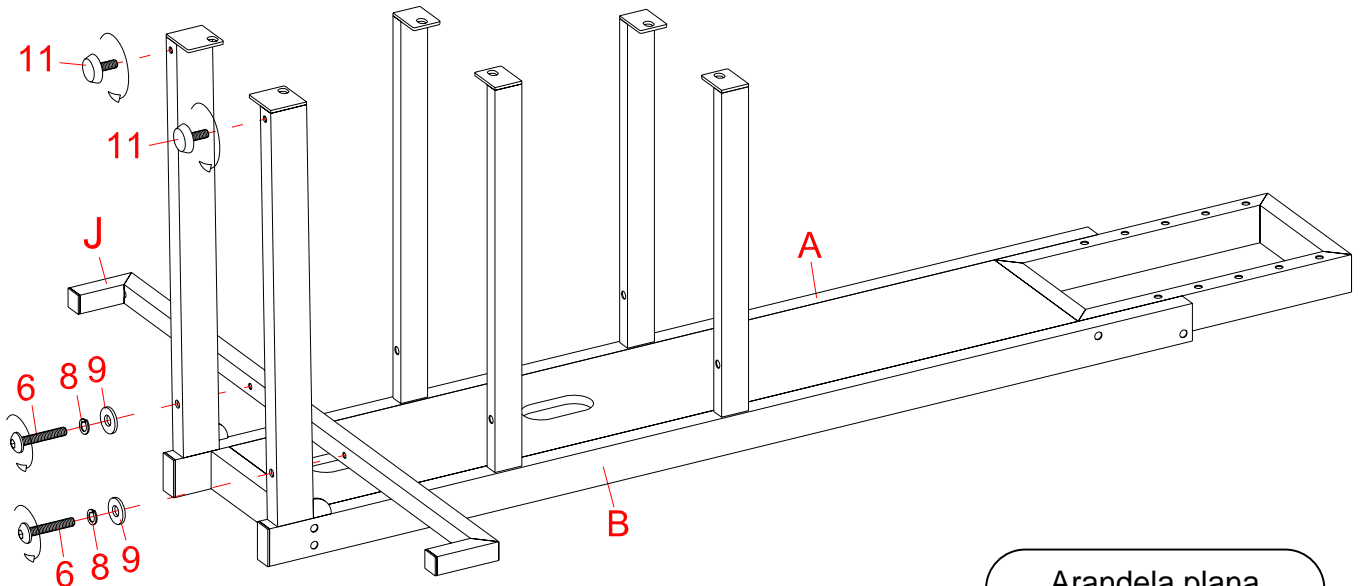


Tornillo de #4 x 10 mm
(4 usados en este paso)



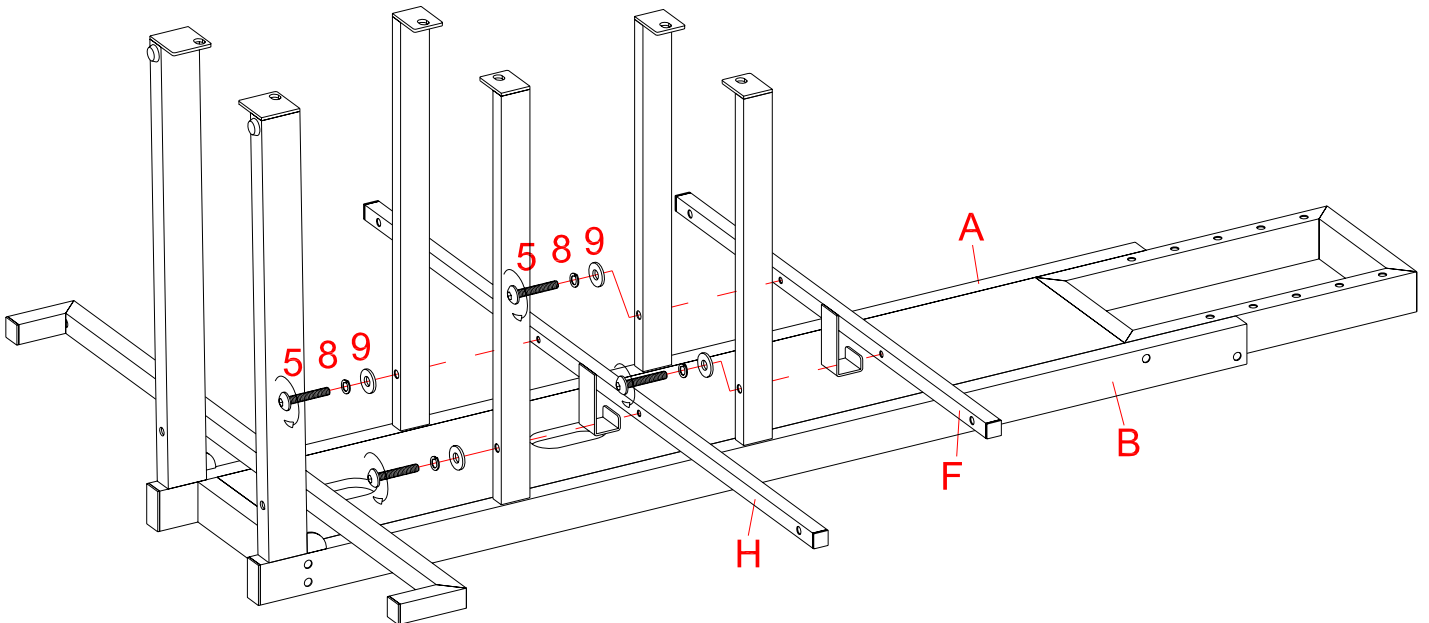
- Levante el panel posterior (C) e introdúcelo entre los marcos izquierdo y derecho (A y B), como se muestra arriba. Inserte y enrosque cuatro tornillos de 10 mm (10) a través de los soportes de esquina para asegurar el panel en su lugar. Asegúrese de que los agujeros ovalados en el panel posterior están abajo. Apriete los tornillos con un destornillador estrella.

Instructivo de Ensamble



3. Poner la unidad en una area nivelada y protegida, como se muestra.
4. Fijar los niveladores (11) en los insertos frontales debajo del riel inferior de los marcos laterales (A y B). Poner los niveladores ajustados a la altura deseada.
5. Fijar la moldura inferior (J) al riel inferior de los marcos (A y B).

Instructivo de Ensamble



Tornillo de 1-5/8"
(4 usados en este paso)



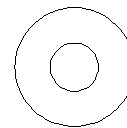
⑤

Arandela presión
(4 usados en este paso)



⑧

Arandela plana
(4 usados en este paso)

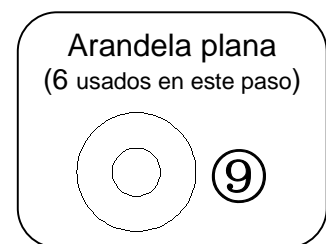
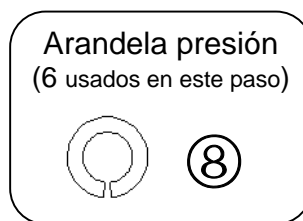
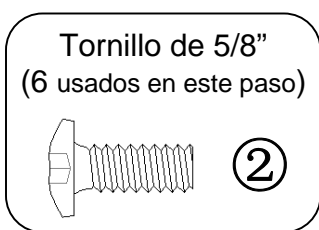
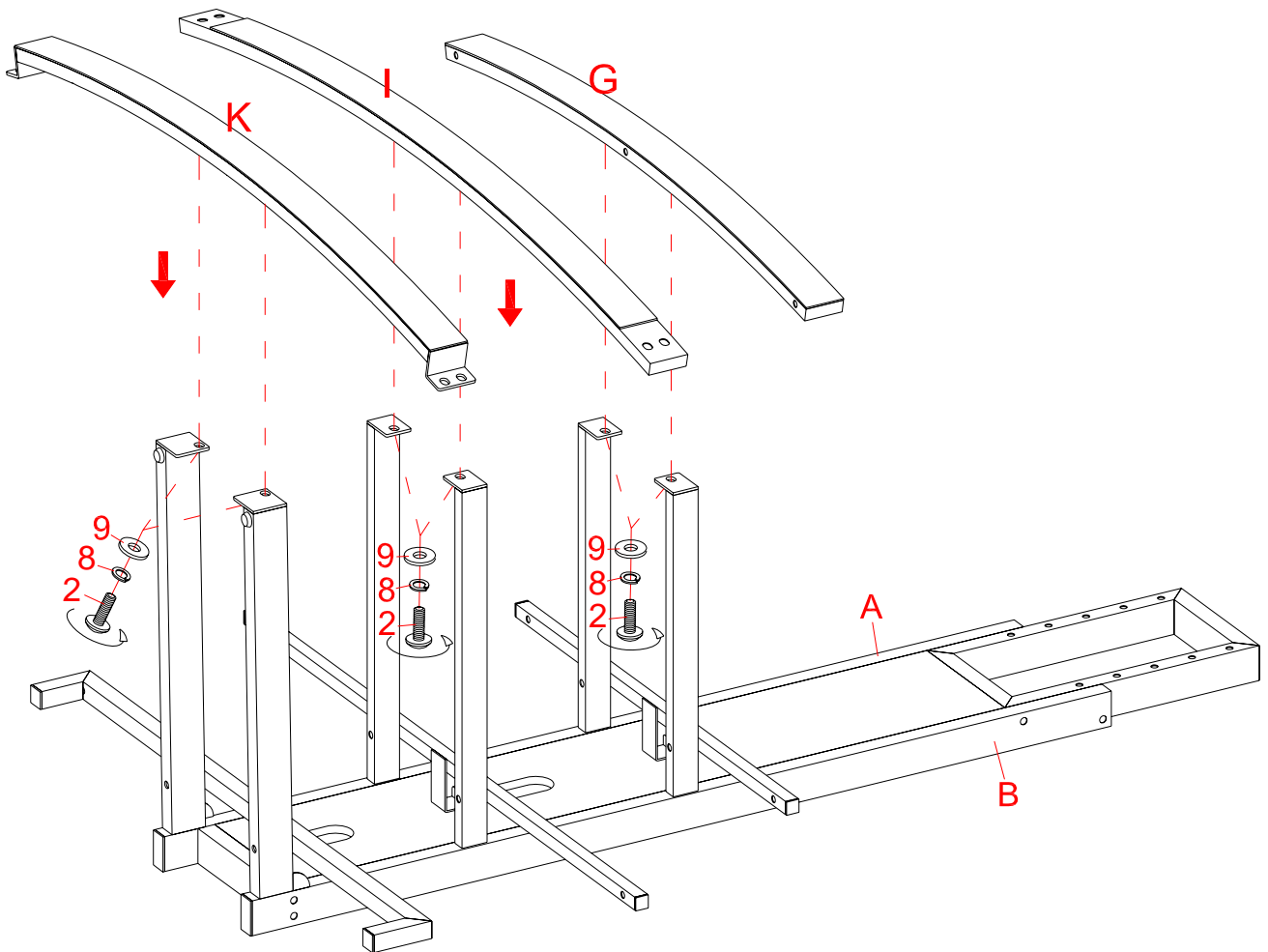


⑨

6. Fije la moldura intermedia (H) al riel intermedio de los marcos (A y B). Apretar con la llave Allen incluida.
7. Repetir el paso con la moldura superior (F) al riel superior de los marcos (A y B).

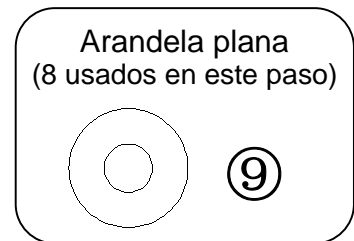
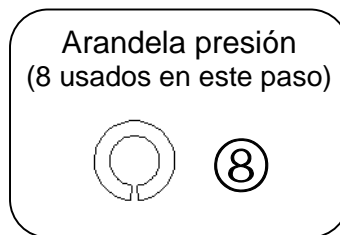
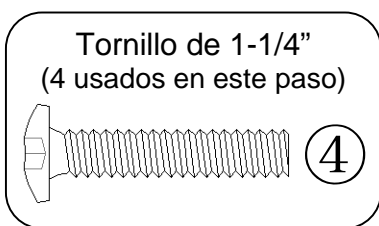
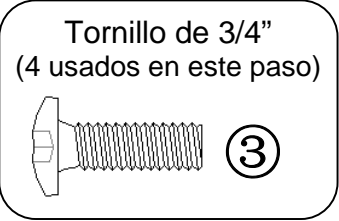
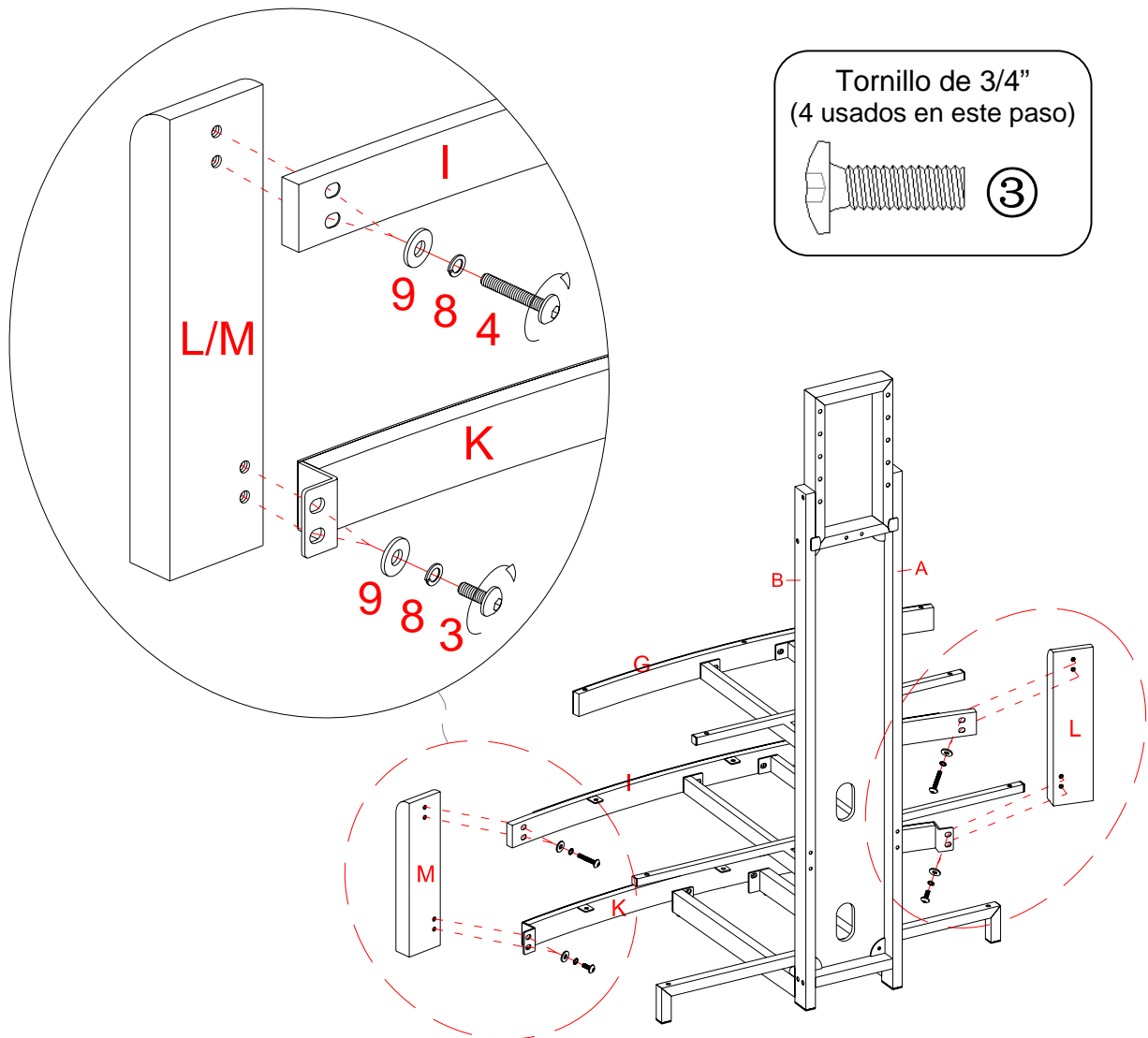
Por favor llame para re-emplazo de partes o asistencia: 1-866-942-5362
Whalen Furniture Mfg., Inc.

Instructivo de Ensamble



8. Alinear y fijar los largueros (G, I y K) a los soportes de los rieles frontales de los marcos laterales (A and B) respectivamente, como se muestra arriba. Cerciorarse que la superficie de arriba de los largueros y molduras posteriores están niveladas uno con otra.

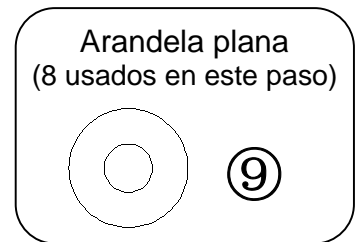
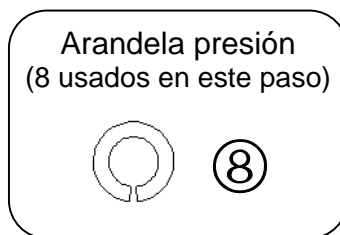
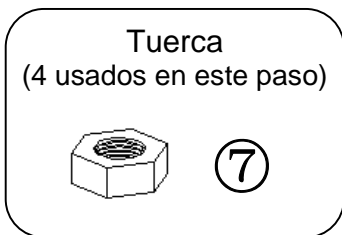
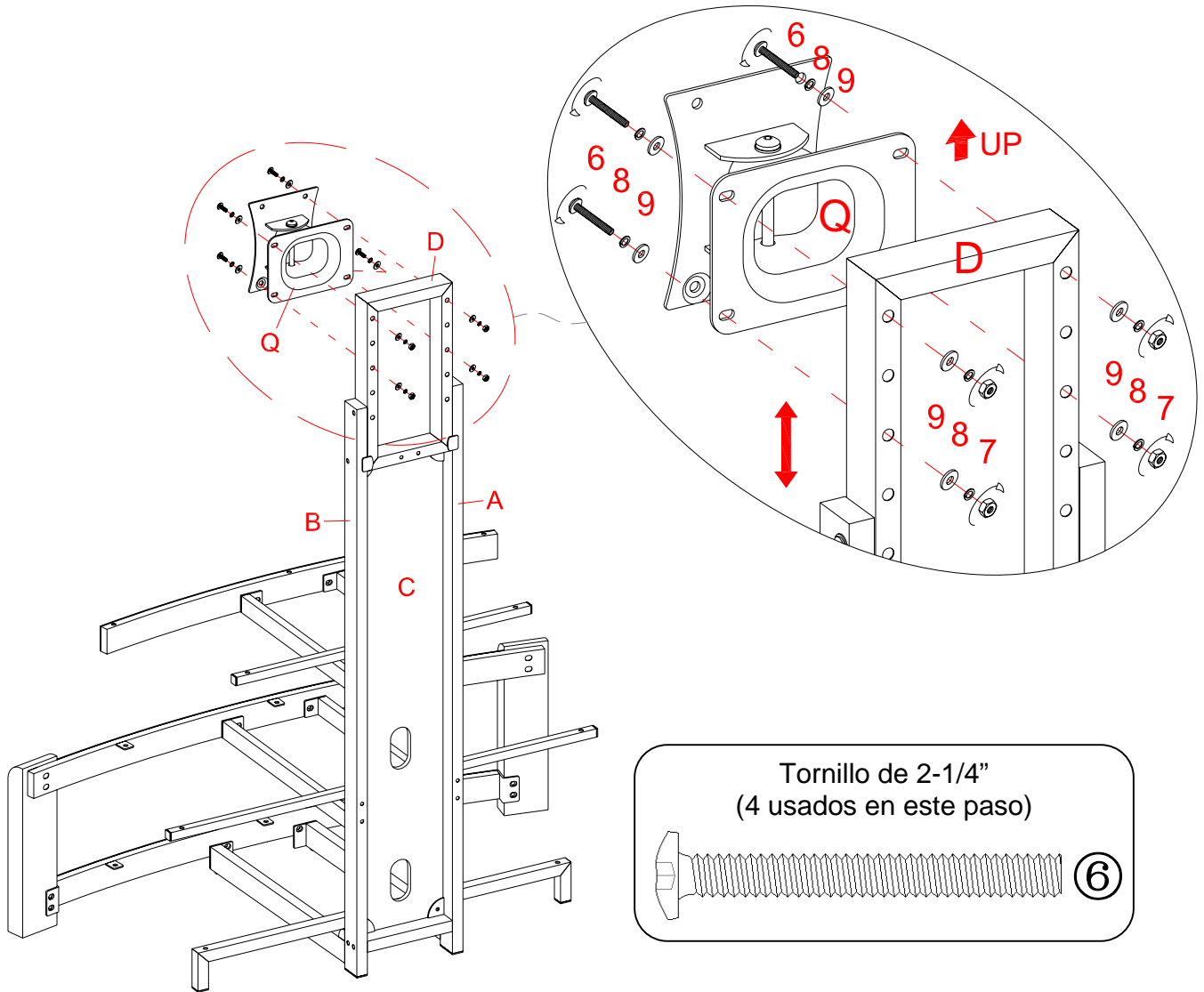
Instructivo de Ensamble



9. Poner la unidad en posición vertical.

10. Alinear y fijar los postes frontales izquierdo y derecho (L y M) al larguero intermedio (I) e inferior (K), como se muestra arriba.

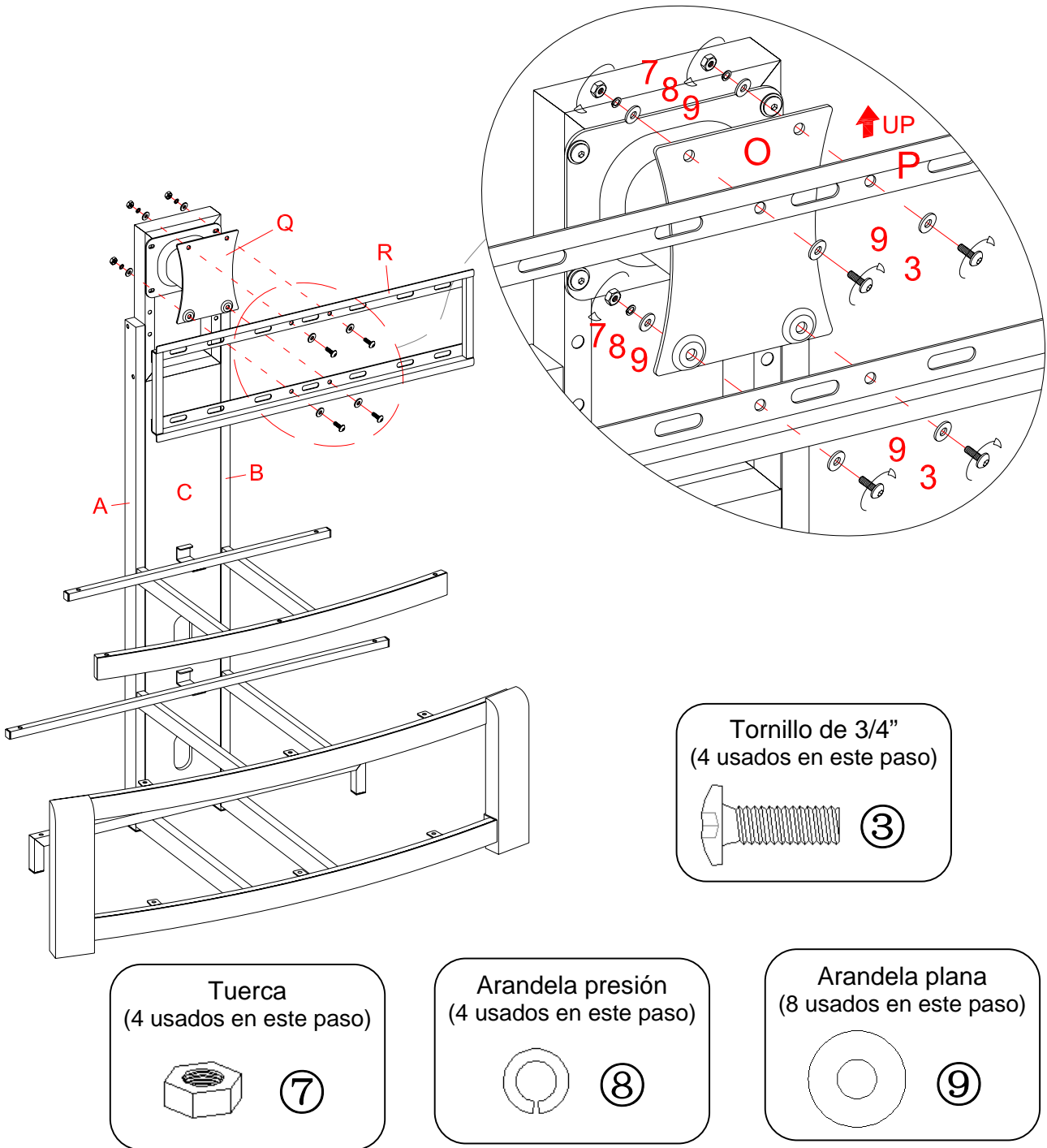
Instructivo de Ensamble



11. Fijar el soporte giratorio (Q) a la parte superior del respaldo (D) con el tornillo pivote hacia arriba, como se muestra. Fijar con la llave Allen proveida y llave española.

NOTA: El respaldo puede ofrecer cuatro opciones de altura de su televisor. Consulte a su tamaño TV y ajuste el soporte giratorio a la altura deseada para una visualización óptima.

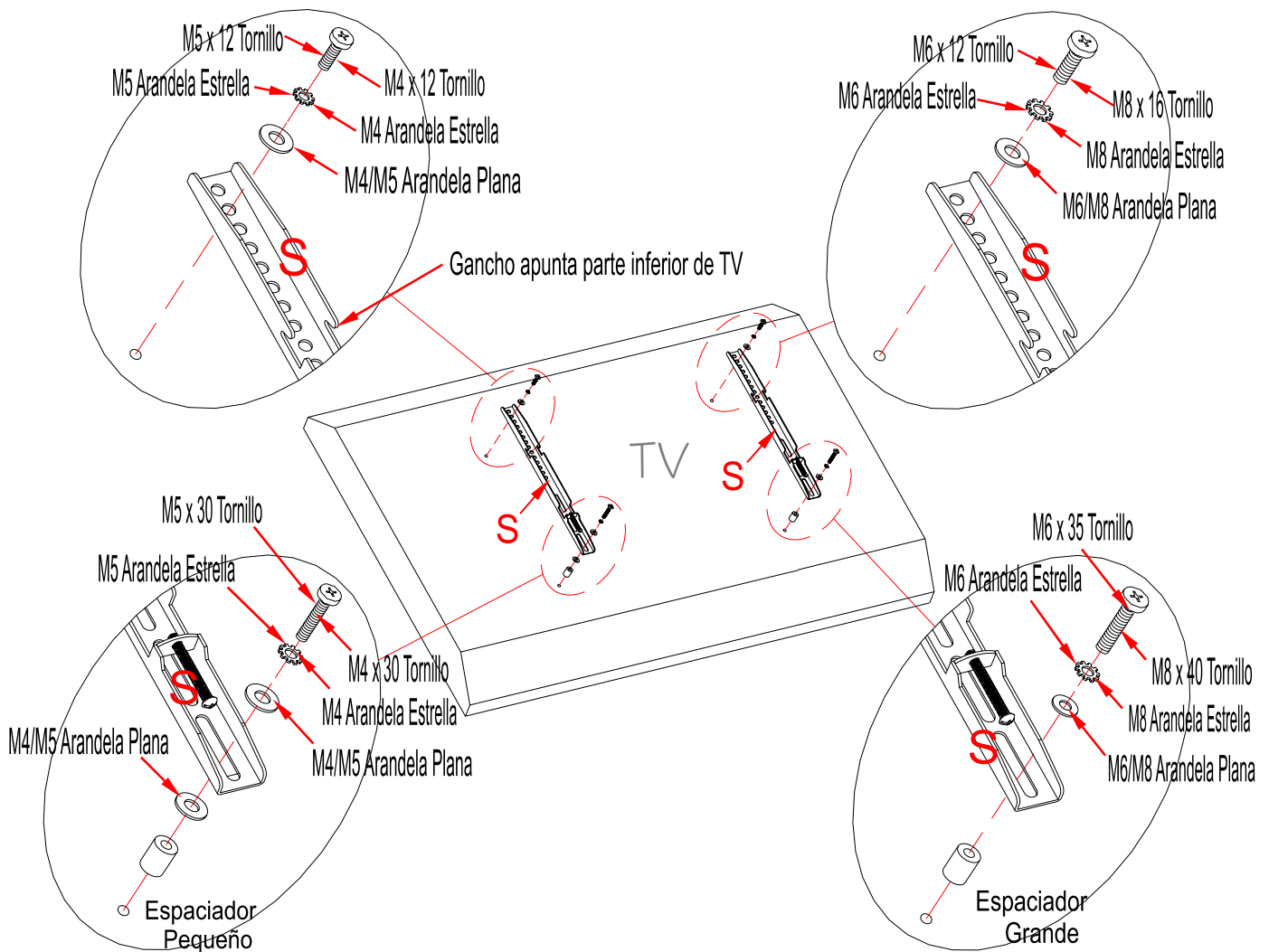
Instructivo de Ensamble



12. Conecte el Marco de montaje (R) para el soporte giratorio (Q) con cuatro tornillos de 3/4" (3) y arandelas (8 y 9) y luego asegure con tuercas hexagonales (7). Como se muestra arriba.

13. Regrese y apriete todos los tornillos con la llave Allen y Llave Corona incluida.

Para montar el Marco en Televisiones con Respaldo Plano

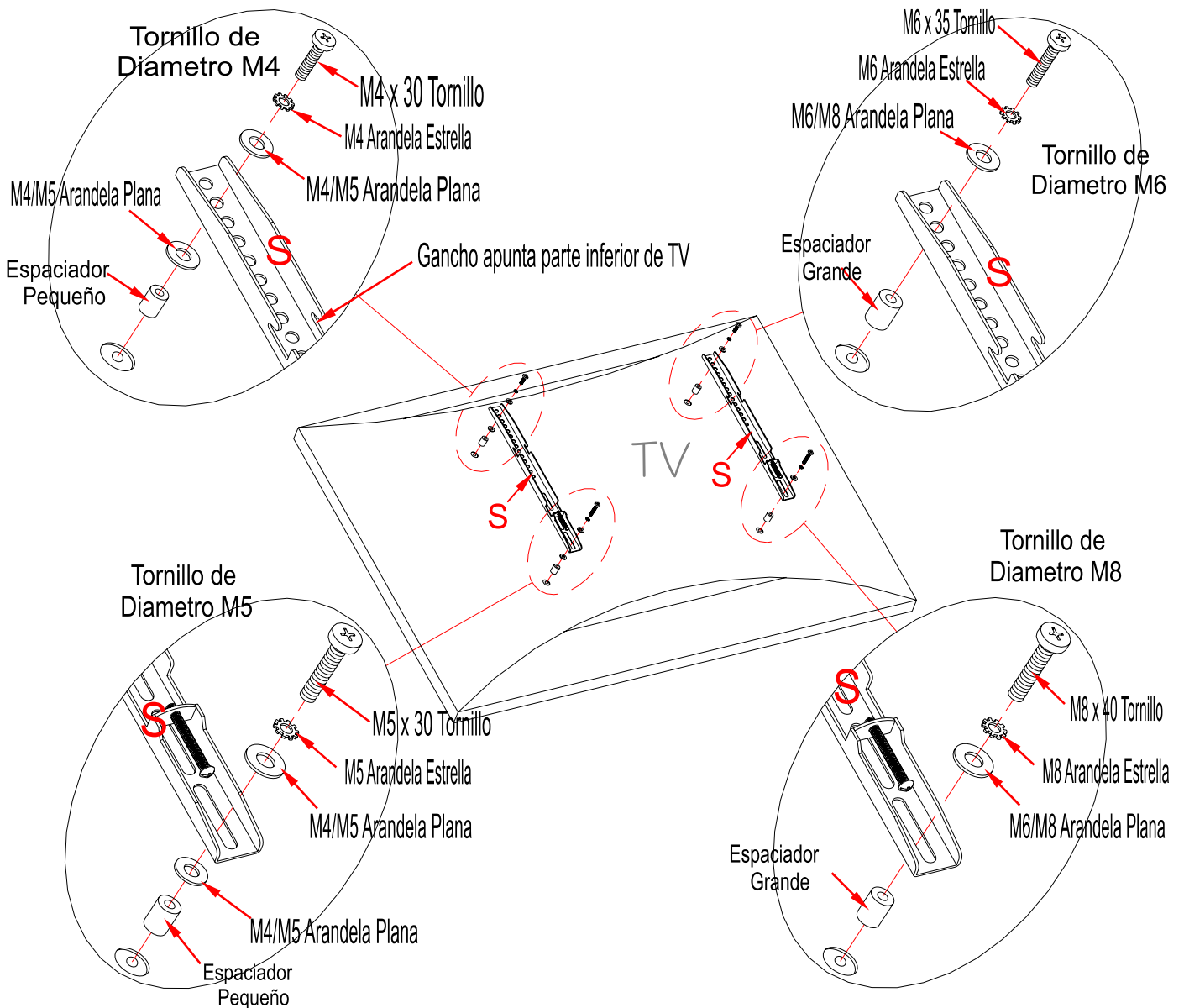


NOTA: Para televisiones con respaldos curvos o desnivel proceda directamente a la siguiente página.

14. Determine el diámetro correcto de tornillos que utilizará en su Televisión atornillando con sus manos para asegurar que entren bien, si encuentra Resistencia deténganse inmediatamente. Si no encuentra el tornillo adecuado diríjase a su tienda de ferretería local para el mismo.
15. Cuando determine el diámetro correcto del tornillo a utilizar, siga el diagrama apropiado de arriba, asegure el Tornillo corto y Arandelas junto con el Soporte del Monitor (S), en las inserciones roscadas que están en la parte superior de la Televisión. Como se muestra en el detalle.

NOTA: Recargue la TV contra la pared u otra parte sólida cuando asegure los Soporte del Monitor. POR NINGUNA RAZÓN coloque la Televisión boca abajo en el piso, esto puede producir un daño permanente.

Para montar el Marco en Televisiones con Respaldo curvo /desnivel



16. Determine el diámetro correcto de tornillos que utilizará en su Televisión atornillando con sus manos para asegurar que entren bien, si encuentra Resistencia deténganse inmediatamente. Si no encuentra el tornillo adecuado diríjase a su tienda de ferretería local para el mismo.

17. Cuando determine el diámetro correcto del tornillo a utilizar, siga el diagrama apropiado de arriba, asegure el Tornillo corto y Arandelas junto con el Soporte del Monitor (S), en las inserciones roscadas que están en la parte superior de la Televisión. Como se muestra en el detalle.

NOTA: Recargue la TV contra la pared u otra parte sólida cuando asegure los Soporte del Monitor. POR NINGUNA RAZÓN coloque la Televisión boca abajo en el piso, esto puede producir un daño permanente.

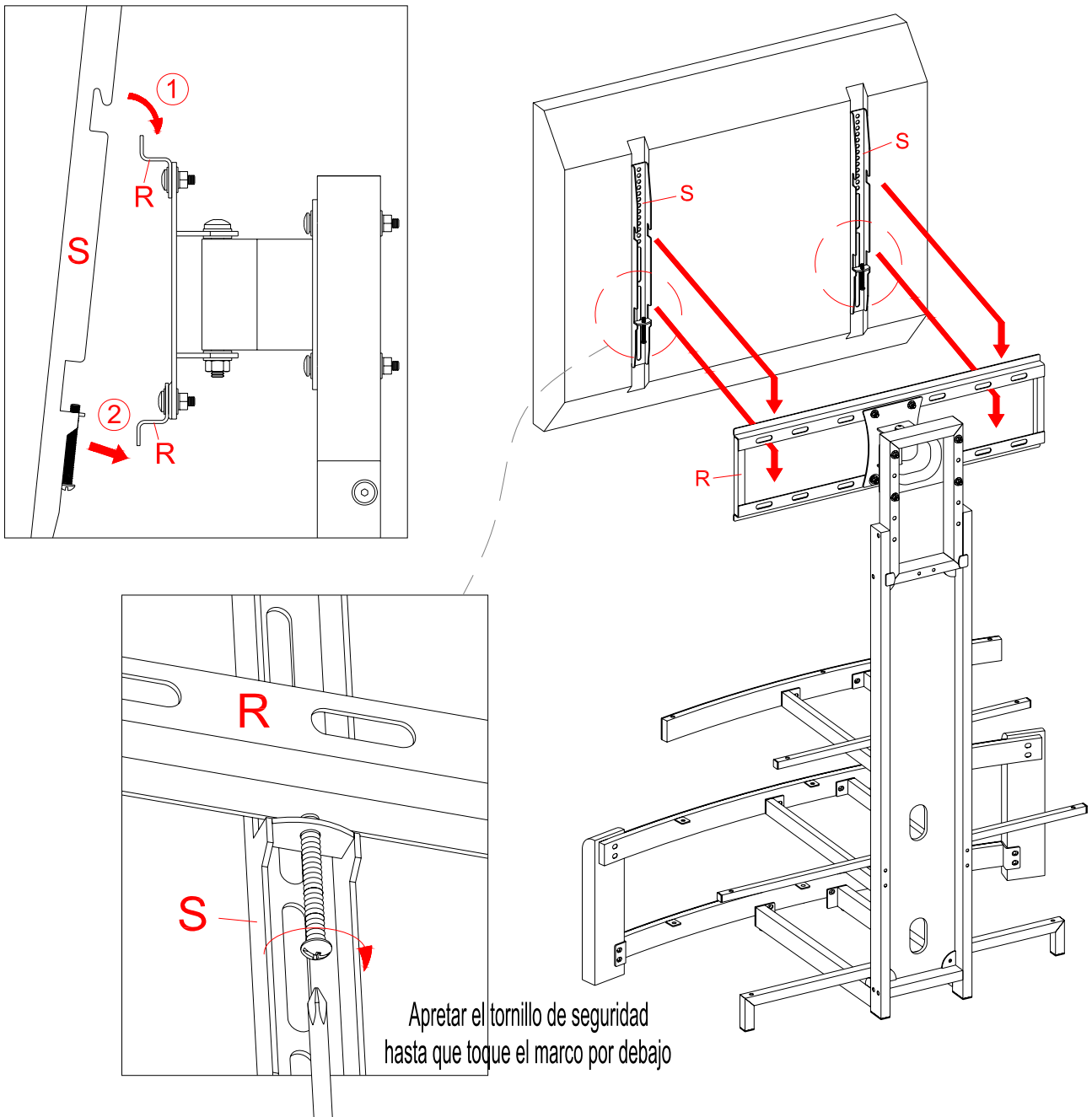
Por favor llame para re-emplazo de partes o asistencia: 1-866-942-5362

Whalen Furniture Mfg., Inc.

Página 14

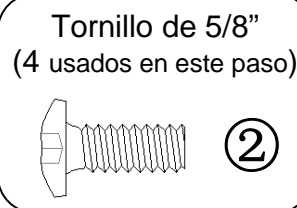
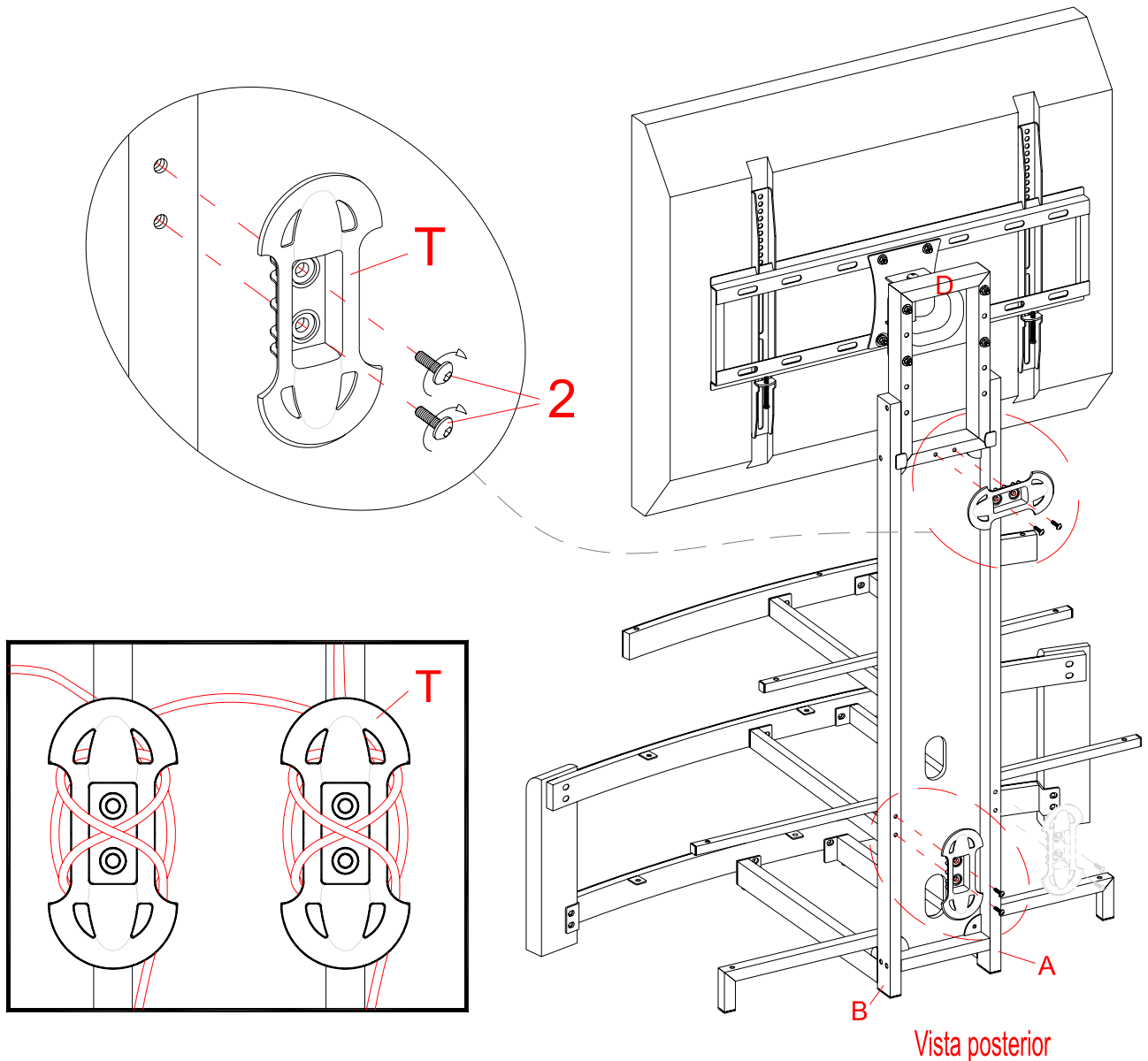
Fábrica No. 33- 10944

Instructivo de Ensamble



18. Una vez que los soportes de monitor (S) se unen en la parte posterior de la televisión, pedir ayuda para levantar el televisor hasta fijar los soportes de monitor en el marco de montaje (R). Ajuste los ganchos de los soportes de monitor sobre el bastidor de montaje y luego bajarlos a las barras del bastidor de montaje. Afloje el tornillo de seguridad pre-fijado en los soportes de monitor para asegurar un ajuste fácil en los ganchos inferiores. Continúe con el centro de la televisión.

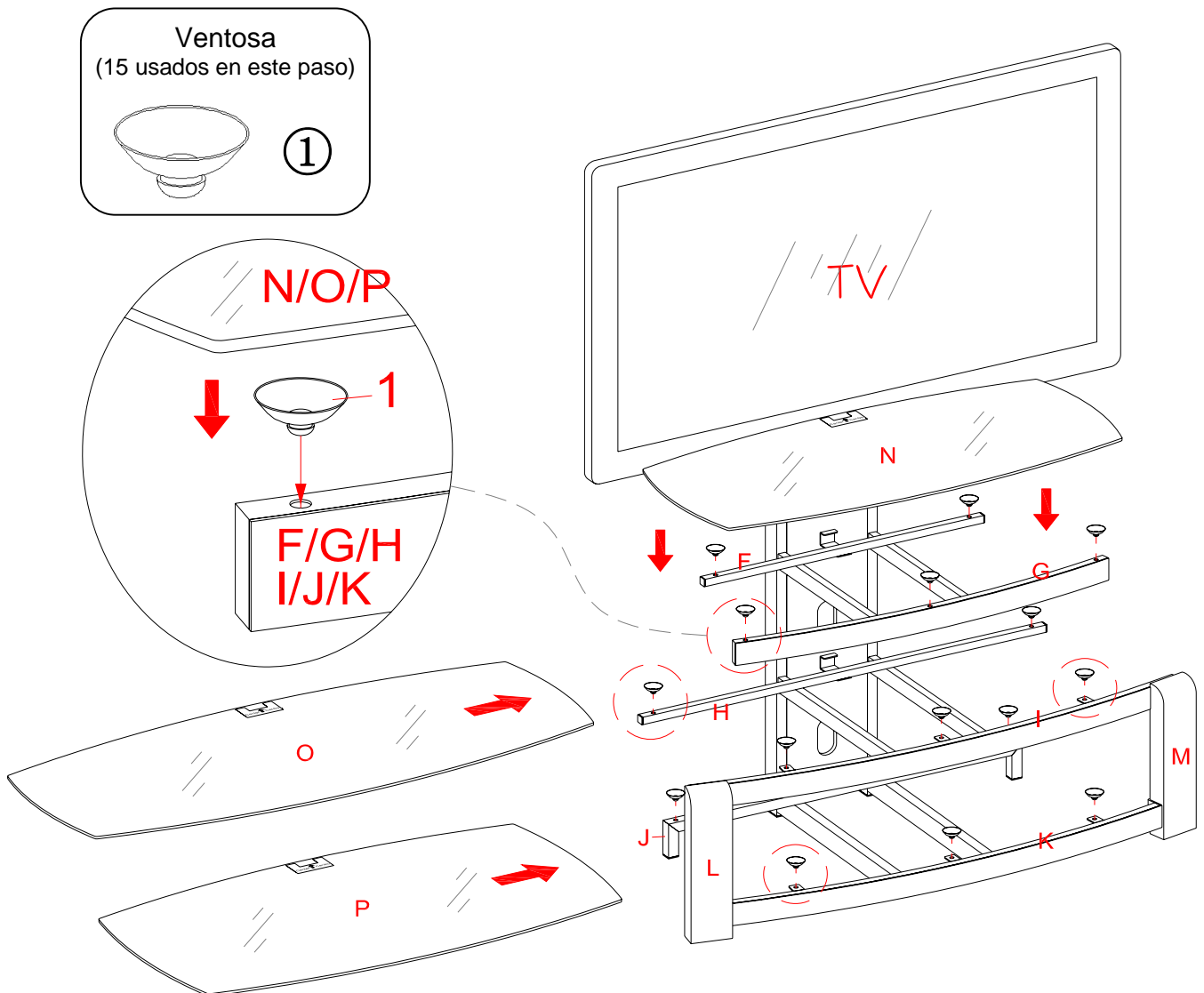
Instructivo de Ensamble



19. Coloque 2 guías para los cables (T) a la parte trasera de la unidad ensamblada con los tornillos de 5/8" (2). Apriete los tornillos con la llave Allen suministrada.

20. Las guías para cable le permiten organizar, enrutar y separar las cuerdas y cables de componentes para minimizar enredos y la interferencia de señal.

Instructivo de Ensamble



21. Coloque las ventosas (1) firmemente en los orificios superiores de las molduras (F, G y H) y los largueros (I, J y K). **CONSEJO:** Si una ventosa resiste la inserción, intente presionar hacia abajo en la mitad de la taza con la llave Allen mientras gira hacia la derecha en el agujero.

22. Ajuste los vidrios (N, O y P) en el lugar, con el lado negro del mismo hacia abajo, sobre las ventosas insertadas (1), empezando por el vidrio inferior (P), como se muestra. Asegúrese de que la flecha en la etiqueta central en cada vidrio se alinea con el centro del panel posterior (C) correctamente. Empuje cada vidrio hasta el fondo contra los marcos izquierdo y derecho.

NOTA: Si se raya un vidrio, se puede minimizar el daño mediante el uso de un marcador NEGRO y rellenando área rayada por debajo.

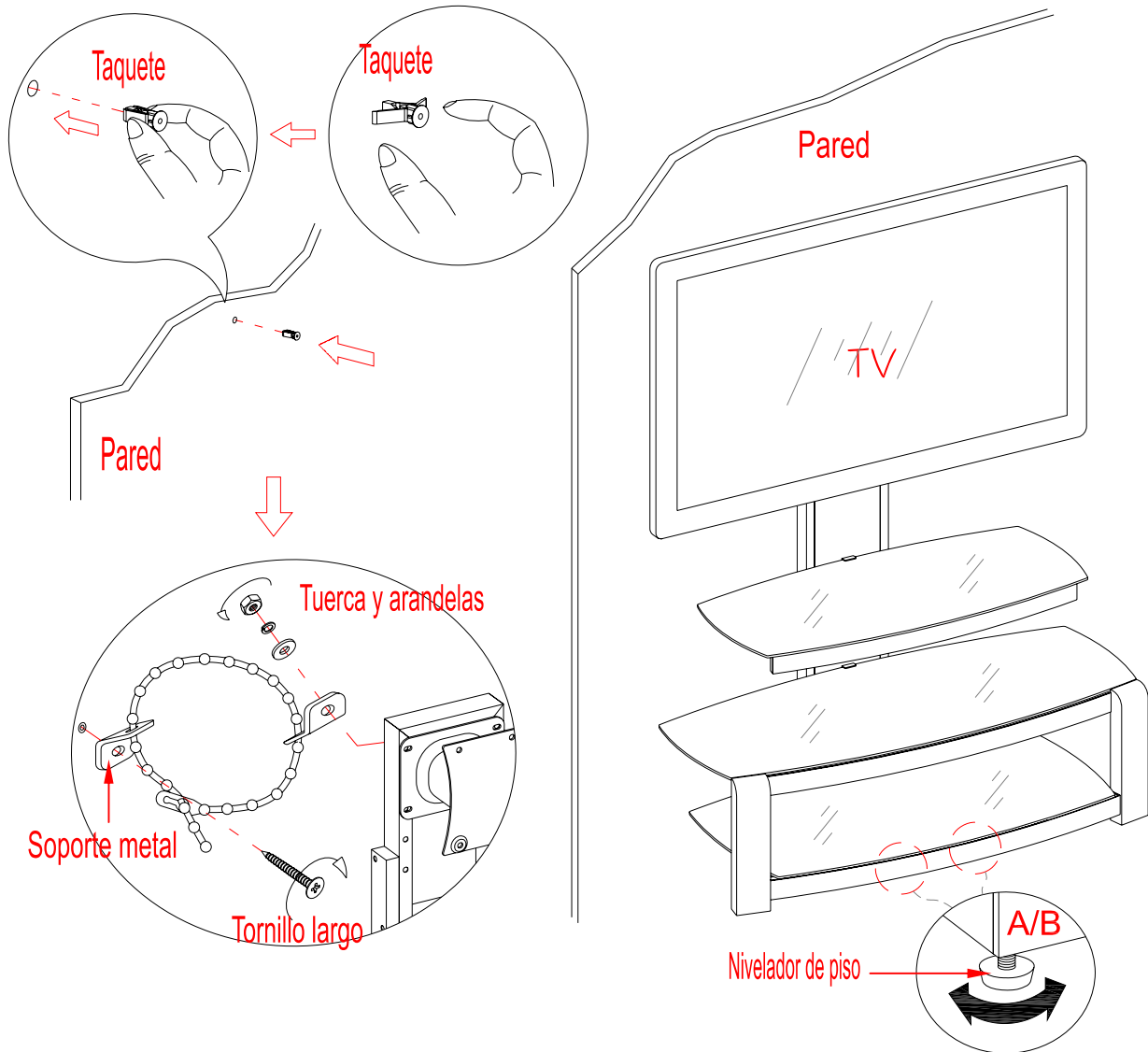
Por favor llame para re-emplazo de partes o asistencia: 1-866-942-5362

Whalen Furniture Mfg. Inc.

Página 17

Fábrica No. 33- 10944

Instructivo de Ensamble



Herramienta Requerida: Llave Allen (provista), Desarmador de Cruz, Mazo, Taladro, Broca de 3/8" (9,5 mm).

23. Coloque la consola montada en la ubicación deseada contra una pared. Si es necesario, ajuste los niveladores de piso pre-conectados en la parte inferior de los marcos laterales (A y B) para nivelar la consola.
24. Sigue las instrucciones impresas en la bolsa para instalar el juego de restricción de movimiento al Respaldo, ver detalle.

NOTA: Se incluyó el Juego Sujetador para esta unidad, que debe ser instalado para prevenir accidentes por la caída de esta consola.

25. Puede disfrutar su consola ahora. Gire Izquierda-derecha para mejor vista.

Mantenimiento y Cuidados

- Use una toalla suave y limpia para evitar daños y rayaduras.
- Uso de cera para pulir muebles no es necesario. Si desea usar cera cheque en una area que no sea visible para checar su funcionamiento.
- Usar solventes de cualquier tipo puede dañar el terminado del mueble.
- Nunca use agua para limpiar la unidad, ya que le puede dañar el terminado.
- Siempre utilice protección para vasos cuando ponga sobre la unidad.
- Líquidos derramados deben limpiarse inmediatamente, con una toalla suave evitando tallar.
- Siempre utilizar protectores en caso de poner cosas calientes. El calor puede provocar una reacción química en el terminado y dañarlo.
- Manchas o marcas de crayones serán difíciles de remover.
- En caso que su unidad sea manchada durante el uso le recomendamos hablar a un profesional para que le ayude.
- Checar Tornillos periodicamente y apretar en caso necesario.

Más recomendaciones para el cuidado de su Mueble

Es lo mejor mantener la unidad en una area de clima controlado. Temperatura extrema y cambios de humedad pueden causar cambios como partes pandas, molduras que se contraigan o que la madera se raje. Es recomendable mantener la unidad lejos del sol directo ya que puede dañar el terminado.

Cuidados adecuados y limpieza pueden extender la vida útil de su unidad. Siga estas recomendaciones y mantendrá su mueble en buenas condiciones de uso por muchos años.

Un Plumón se incluyó para reparar cualquier pequeño daño que pueda ocurrir durante el ensamble o el envío.

Esperamos que disfrute este producto por muchos años.
Gracias por su compra!

GARANTIA DE CALIDAD

Nosotros estamos seguros que Usted se encontrará feliz con la compra de este producto.

Si este producto tiene algún defecto de ensamblado o material o si tiene alguna falla en uso normal, Nosotros lo repararemos o lo re-emplazaremos hasta por un año a partir de la fecha de compra. Todo producto de Whalen Furniture es diseñado para alcanzar sus expectativas más altas. Nosotros le garantizamos que inmediatamente podrá ver el valor de nuestra mercancía de la más alta calidad. Esta garantía le otorga derechos legales específicos y usted también puede tener otros derechos que varían de un estado a otro (una provincia a otra).

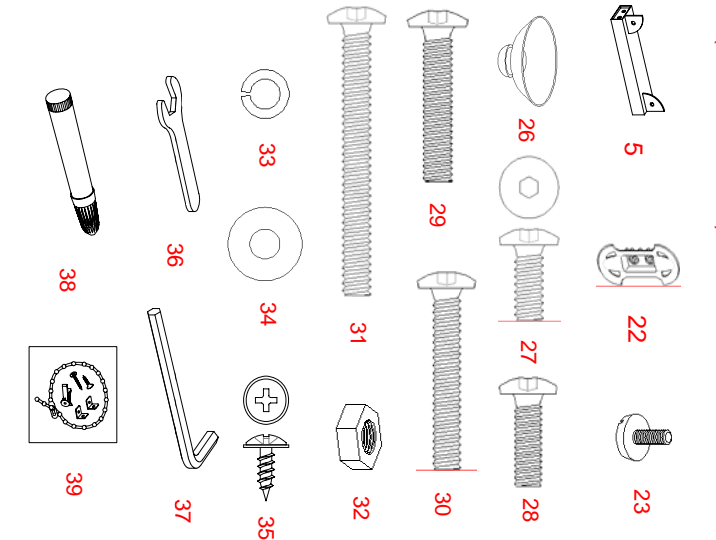
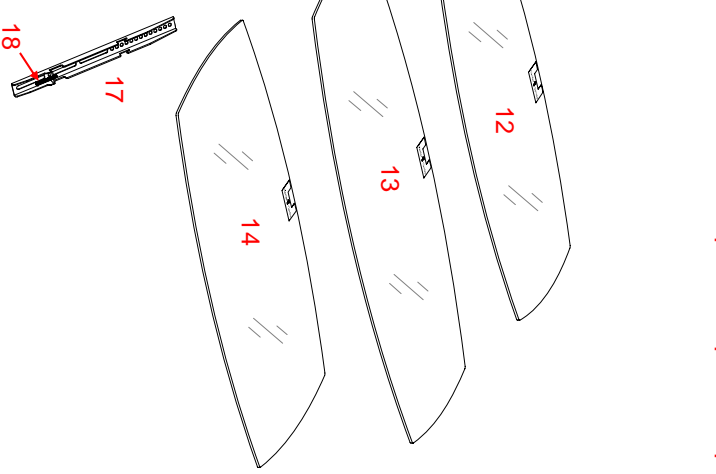
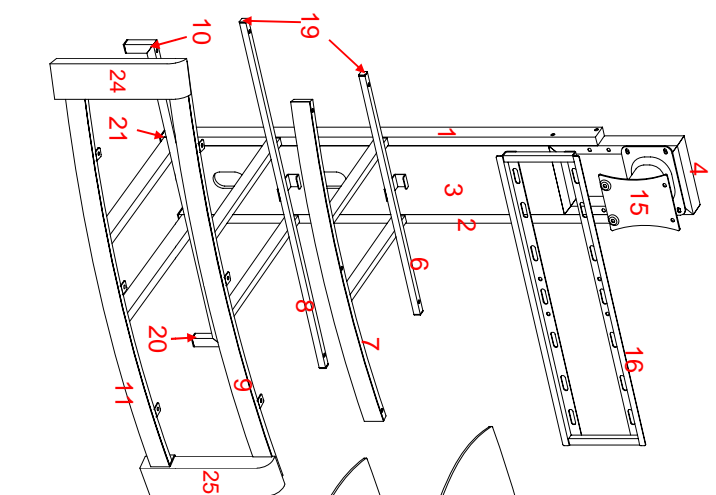
Servicio al Cliente: 1-866-942-5362

8:30 a.m. - 4:30 p.m. PST, Lunes a Viernes

www.whalenfurniture.com

Por favor llame para re-emplazo de partes o asistencia: 1-866-942-5362

SI REQUIERE ORDENAR PARTES UTILIZAR LA LISTA INFERIOR
Consola para TV pantalla plana (PROEC41-NV)



*PROEC41-NV-1-LSF	Marco izquierdo	*PROEC41-NV-15-SB	Soporte giratorio	*PROEC41-NV-29-1 1/4B	Tornillo de 1-1/4"
*PROEC41-NV-2-RSF	Marco derecho	*PROEC41-NV-16-MF	Marco de montaje	*PROEC41-NV-30-1 5/8B	Tornillo de 1-5/8"
*PROEC41-NV-3-BP	Panel respaldo	*PROEC41-NV-17-MB	Soporte monitor	*PROEC41-NV-31-2 1/4B	Tornillo de 2-1/4"
*PROEC41-NV-4-BTF	Marco respaldo	*PROEC41-NV-18-LB	Tornillo de seguridad	*PROEC41-NV-32-HN	Tuerca
*PROEC41-NV-5-BBS	Soporte inferior posterior	*PROEC41-NV-19-SPEC	Tapa plástica chica (15 x 15 mm)	*PROEC41-NV-33-LW	Arandela presión
*PROEC41-NV-6-TC	Moldura superior	*PROEC41-NV-20-MPEC	Tapa plástica mediana (20 x 20 mm)	*PROEC41-NV-34-FV	Arandela Plana
*PROEC41-NV-7-TS	Larguero superior	*PROEC41-NV-21-LPEC	Tapa plástica grande (20 x 40 mm)	*PROEC41-NV-35-#4x10S	Tornillo de #4 x 10 mm
*PROEC41-NV-8-MC	Moldura intermedia	*PROEC41-NV-22-CW	Guía para cable	*PROEC41-NV-36-OW	Llave española
*PROEC41-NV-9-MS	Larguero intermedio	*PROEC41-NV-23-FL	Nivelador	*PROEC41-NV-37-M4AW	Llave Allen M4
*PROEC41-NV-10-BB	Moldura inferior	*PROEC41-NV-24-LFP	Poste frontal izquierdo	*PROEC41-NV-38-TUP	Plumón
*PROEC41-NV-11-BS	Larguero inferior	*PROEC41-NV-25-RFP	Poste frontal derecho	*PROEC41-NV-39-TRHK	Juego de restricción de movimiento
*PROEC41-NV-12-TG	Vidrio superior	*PROEC41-NV-26-SC	Ventosa	*PROEC41-NV-TVMK	Juego de montaje
*PROEC41-NV-13-MGS	Vidrio intermedio	*PROEC41-NV-27-5/8B	Tornillo de 5/8"	*PROEC41-NV-CH	Herraje completo
*PROEC41-NV-14-BGS	Vidrio inferior	*PROEC41-NV-28-3/4B	Tornillo de 3/4"		