



LOT NUMBER: \_\_\_\_\_  
DATE PURCHASED: \_\_/\_\_/\_\_

# Santa Fe Kitchen Cart with Wine Rack

Stock # SFKCWWR-T



Optional configuration

## **ADULT ASSEMBLY REQUIRED**

If you have any questions regarding assembly or if parts are missing, DO NOT return this item to the store where it was purchased. Please call our customer service number and have your instructions and parts list ready to provide the model name, part name or factory number:

**866-942-5362**

Pacific Standard Time: 8:30 a.m. - 4:30 p.m., Monday - Friday

Or visit our web site 24 hours a day, 7 days a week for product assistance at

**[www.whalenstyle.com](http://www.whalenstyle.com)**

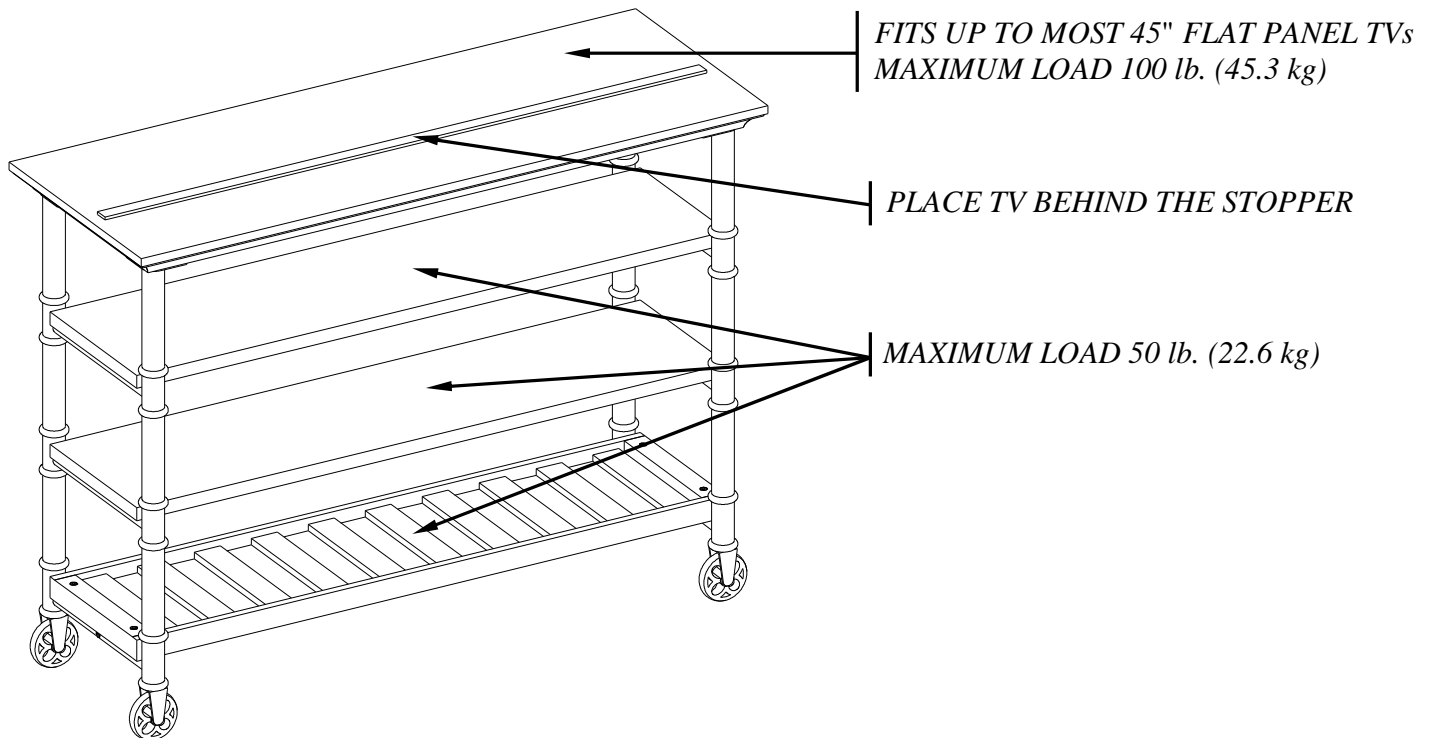
Or e-mail your request to **[parts@whalenfurniture.com](mailto:parts@whalenfurniture.com)**

**THIS INSTRUCTION BOOKLET CONTAINS IMPORTANT SAFETY INFORMATION.  
PLEASE READ AND KEEP FOR FUTURE REFERENCE.**

Date 2017-03-07 Rev. 0001-C Factory: FOCIDI

## MAXIMUM RECOMMENDED WEIGHT LOADS

MANUFACTURER: Whalen Furniture Manufacturing  
CATALOG: Santa Fe Kitchen Cart with Wine Rack (SFKCWWR-T)  
MADE IN CHINA



### **⚠ WARNING**

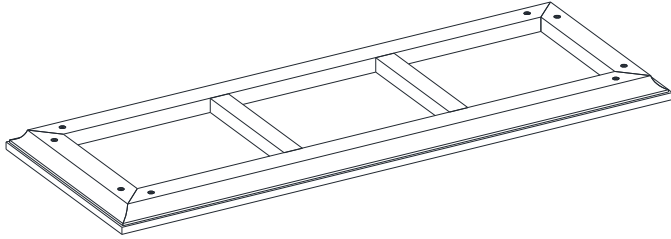
THIS UNIT IS NOT INTENDED FOR USE WITH CRT TVS. USE ONLY WITH FLAT PANEL TVS AND AUDIO/VIDEO EQUIPMENT MEETING RECOMMENDED SIZE AND WEIGHT LIMITS. NEVER USE WITH LARGER/HEAVIER THAN RECOMMENDED FLAT PANEL TVS OR EQUIPMENT. TO AVOID INSTABILITY, PLACE FLAT PANEL TV IN THE CENTRE OF THE UNIT; THE BASE OF THE TELEVISION MUST BE ABLE TO REST ON THE SUPPORTING SURFACE OF THE UNIT WITHOUT OVER-HANGING THE EDGES. IMPROPERLY POSITIONED FLAT PANEL TVS, OR FLAT PANEL TVS INCLUDING OTHER EQUIPMENT THAT EXCEED RECOMMENDED SIZE AND WEIGHT LIMITS COULD FALL OFF OR BREAK THE UNIT, CAUSING POSSIBLE SERIOUS INJURY.

## GENERAL INFORMATION, TIPS and TRICKS

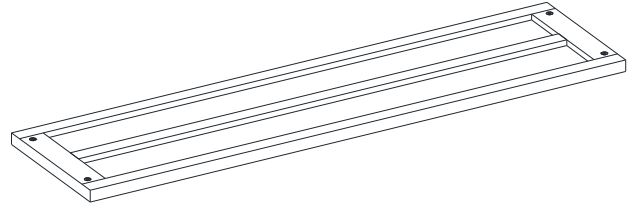
1. Please read the Assembly Instructions prior to assembling the unit.
2. To avoid damage, assemble the unit on a sturdy, level and non-abrasive surface.
3. Keep all hardware part out of reach of children.
4. Please wait until all steps are completed before fully tightening bolts.
5. Make sure all bolts are tightly fastened before the unit is used.

## Parts and Hardware List

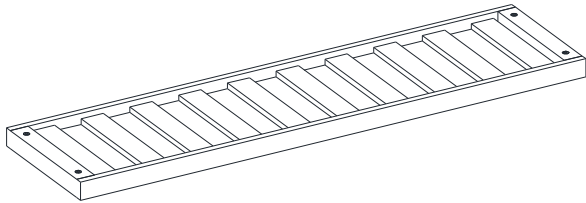
Please read completely through the instructions and verify that all listed parts and hardware are present before beginning assembly.



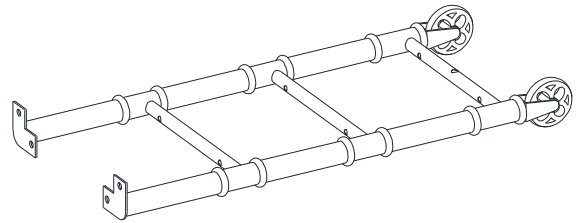
A- Top Panel (Qty. 1)



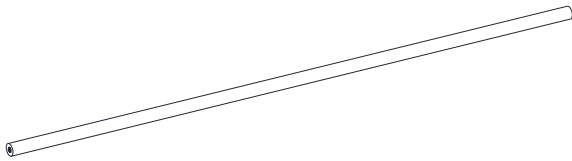
B- Middle Shelf (Qty. 2)



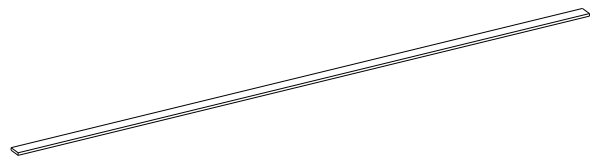
C- Bottom Shelf with Wine Bottle Holder (Qty. 1)



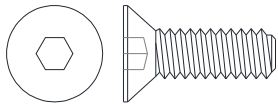
D- Side Frame (Qty. 2)



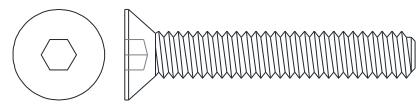
E- Bottom Stretcher (Qty. 1)



F- Stop Rail (Qty. 1)



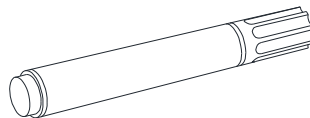
(1) 1/4" x 3/4" Bolt  
(Qty. 8+1 extra)



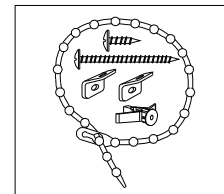
(2) 1/4" x 1-1/2" Bolt  
(Qty. 14+1 extra)



4 mm Hex Wrench  
(Qty. 1)



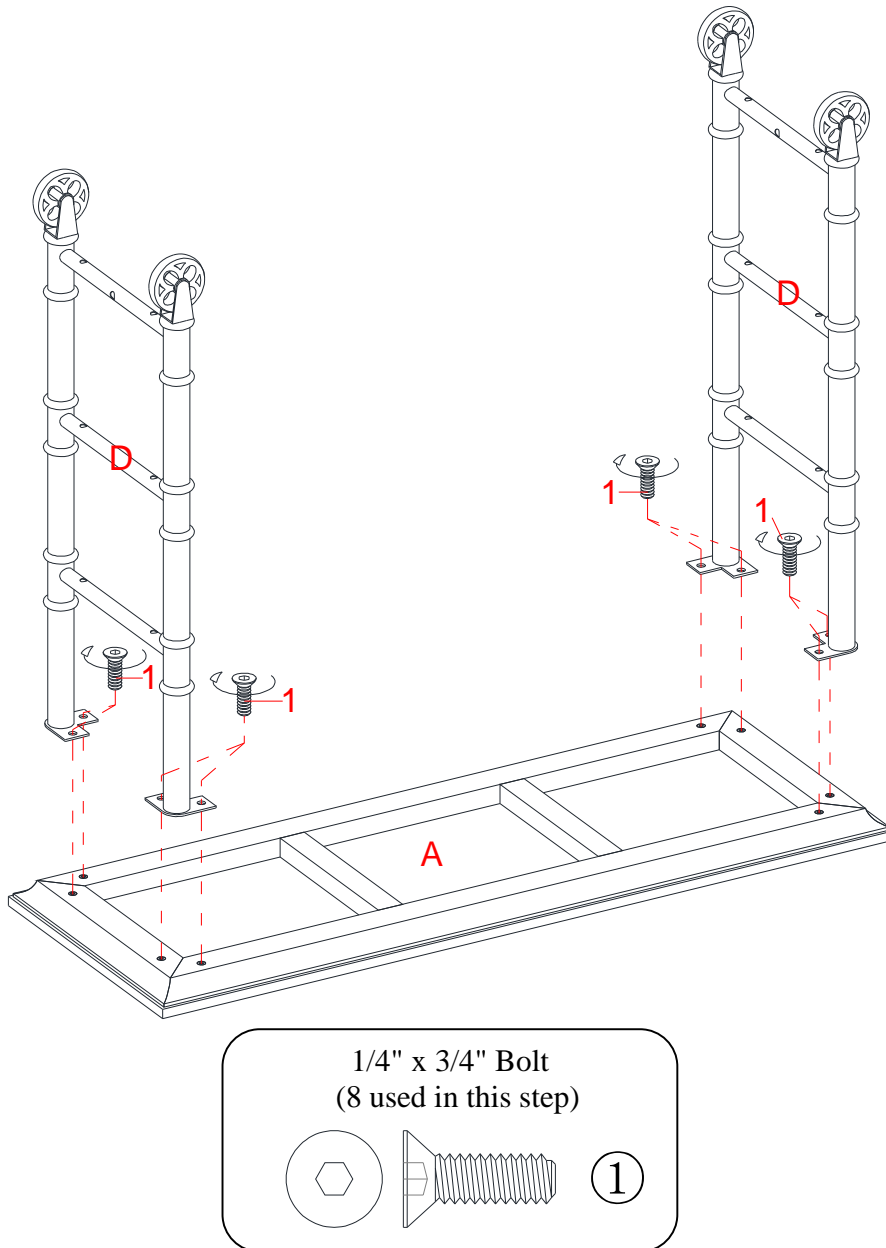
Touch-up Pen  
(Qty. 1)



Tipping Restraint Hardware Kit (2 sets)  
(Included in plastic bag)

**Tools required:** Hex wrench (provided), Phillips screwdriver and hammer (not provided).

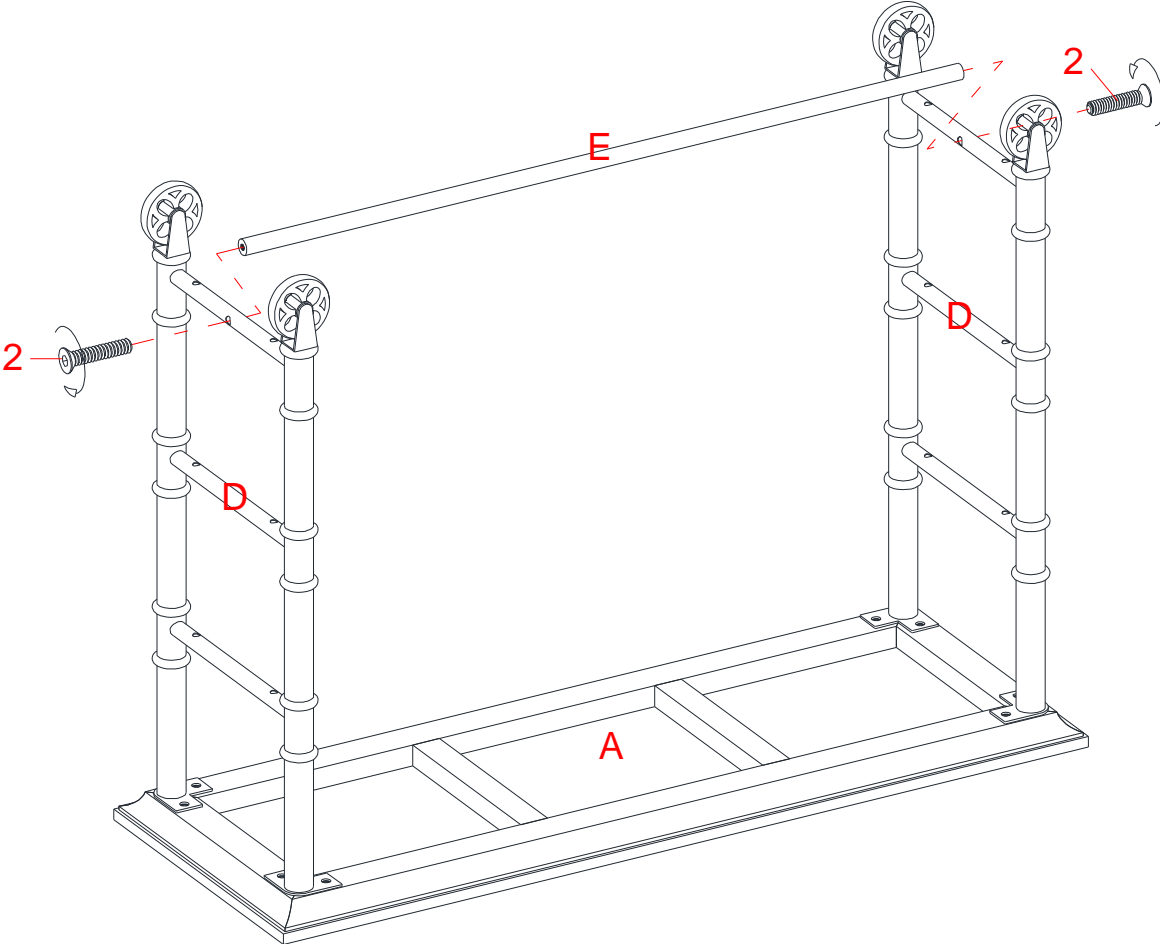
## Assembly Instructions



***NOTE:*** Please do not fully tighten all bolts until you finish assembling all parts. Once assembled, go back and fully tighten all bolts. This will make the assembly easier.

1. Unpack the unit and confirm that you have all the hardware and required parts. Assemble the unit on a carpeted floor or empty carton to avoid any scratch.
2. Position the Top Panel (A) upside down with the threaded inserts facing up.
3. Align and attach the Side Frames (D) to the Top Panel (A) with eight 3/4" bolts (1). **DO NOT** fully tighten the bolts in this step.

# Assembly Instructions

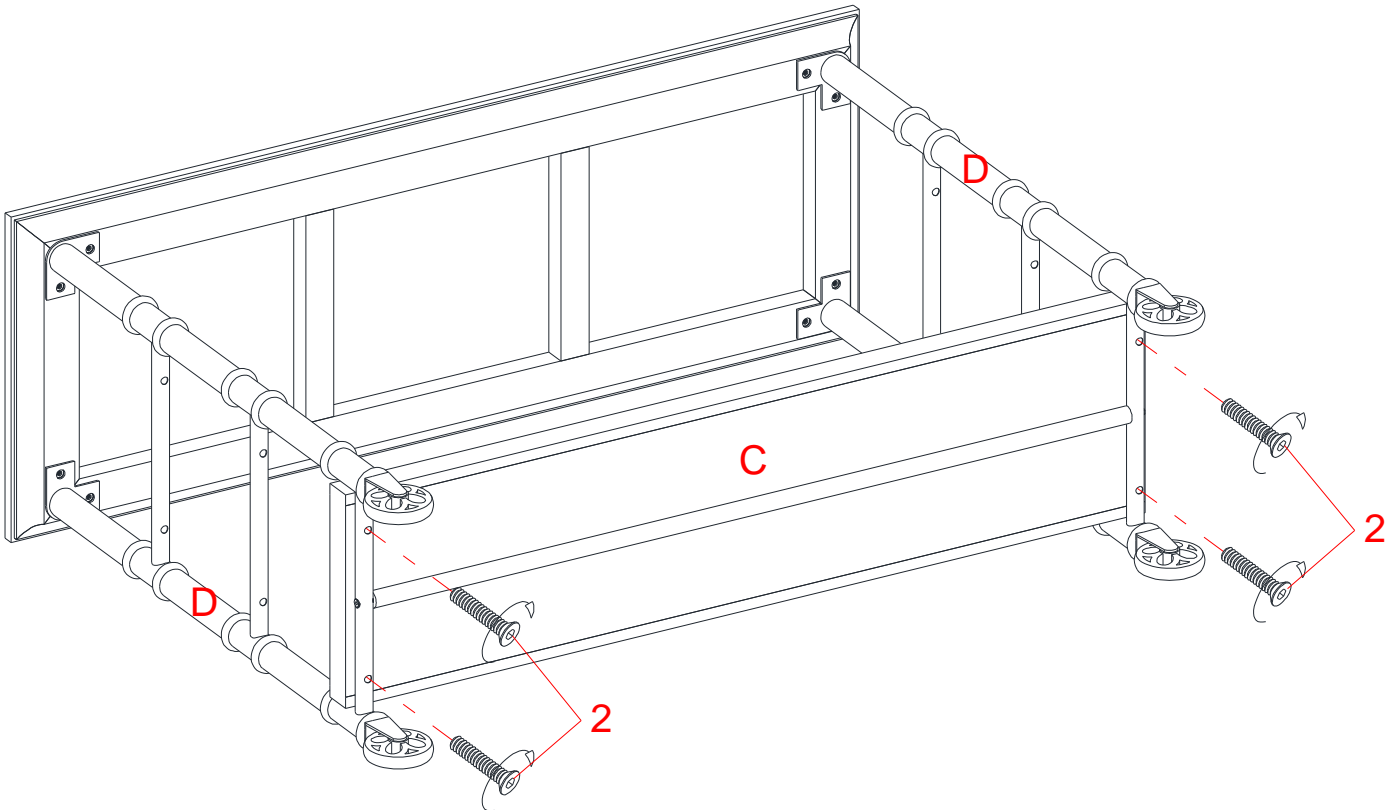


1/4" x 1-1/2" Bolt  
(2 used in this step)

- 4. Attach the Bottom Stretcher (E) between the bottom rails of both Side Frames (D) with two 1-1/2" Bolts (2). Tighten the bolts with the enclosed hex wrench. As shown.



# Assembly Instructions

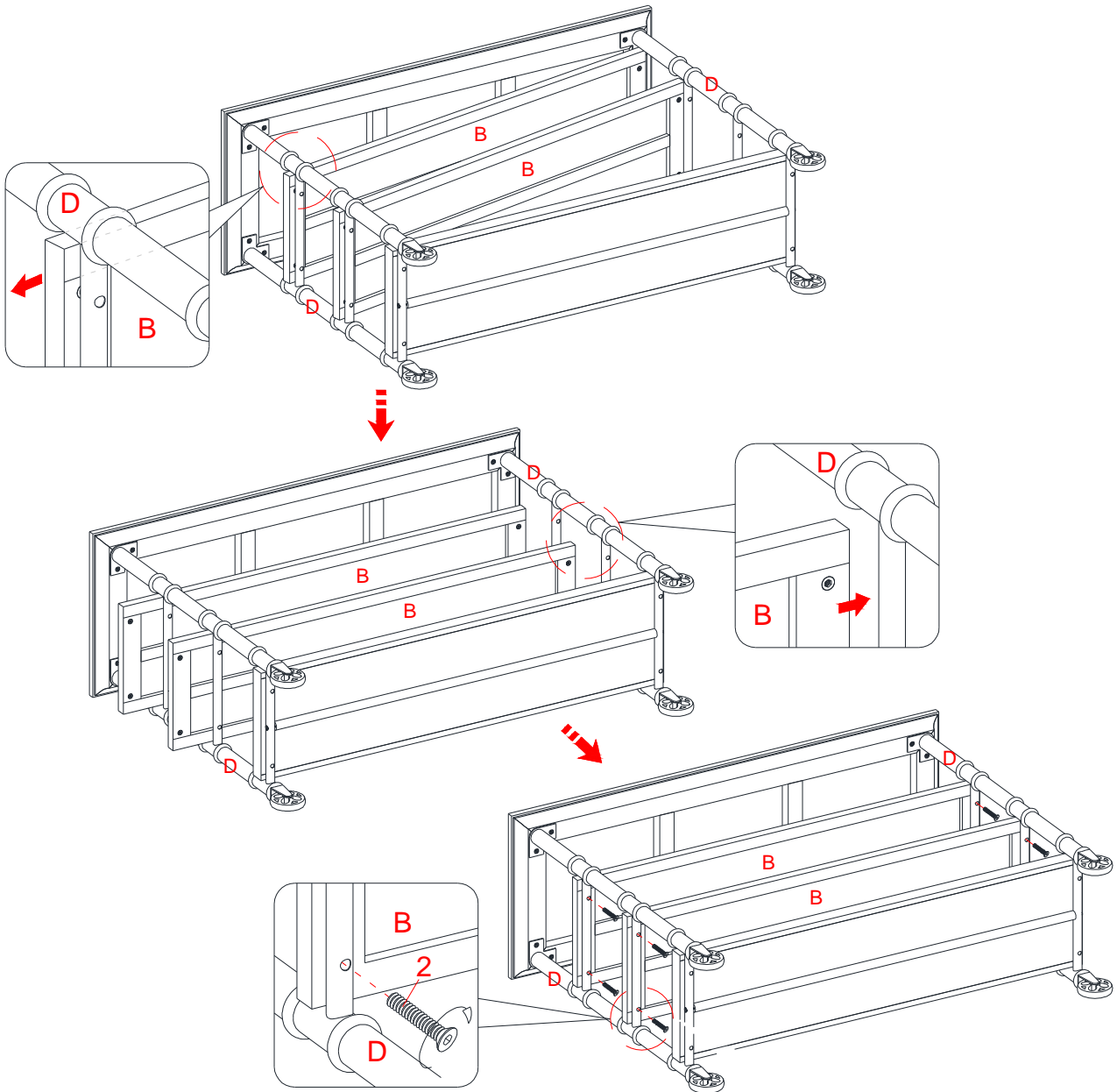


1/4" x 1-1/2" Bolt  
(4 used in this step)

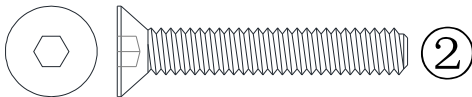
②

7. Fasten the Bottom Shelf (C) to the bottom rails of both Side Frames (D) with four 1-1/2" Bolts (2).

## Assembly Instructions



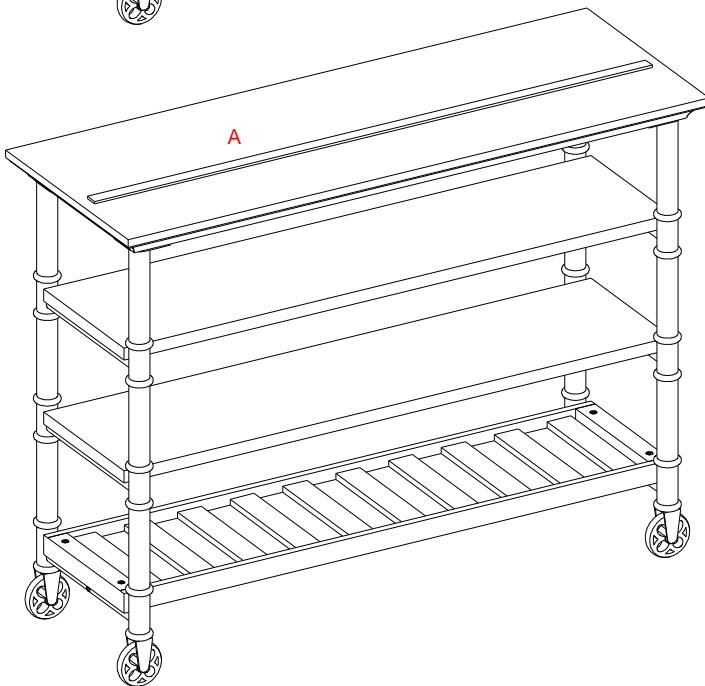
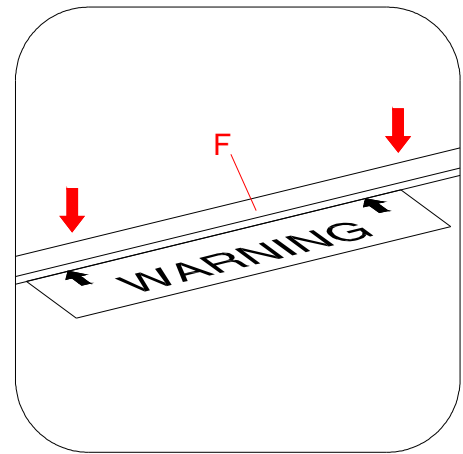
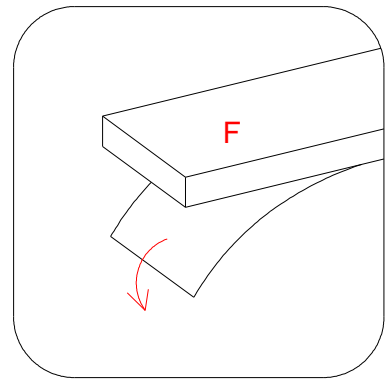
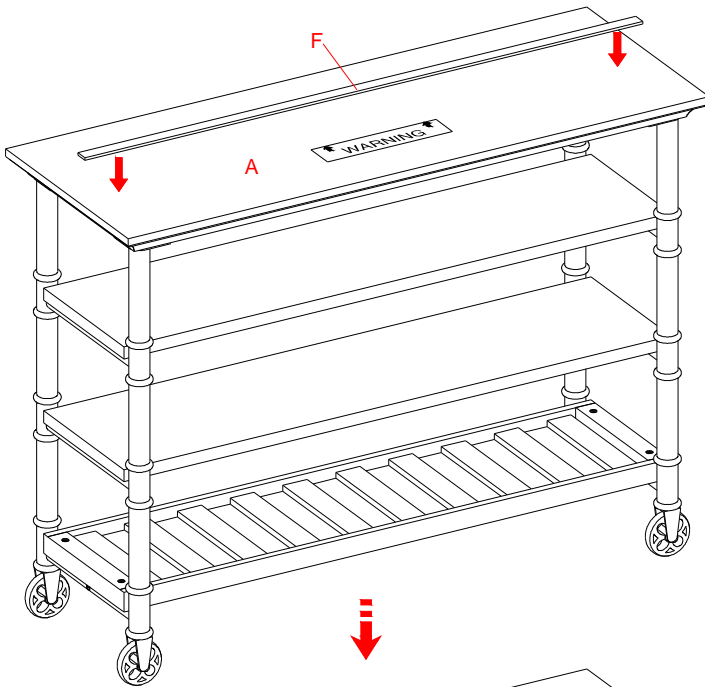
1/4" x 1-1/2" Bolt  
(8 used in this step)



8. Repeat the same procedure to attach the Middle Shelves (B) to the middle rails of Side Frames (D).
9. Ask for assistance to stand the assembled unit upright.



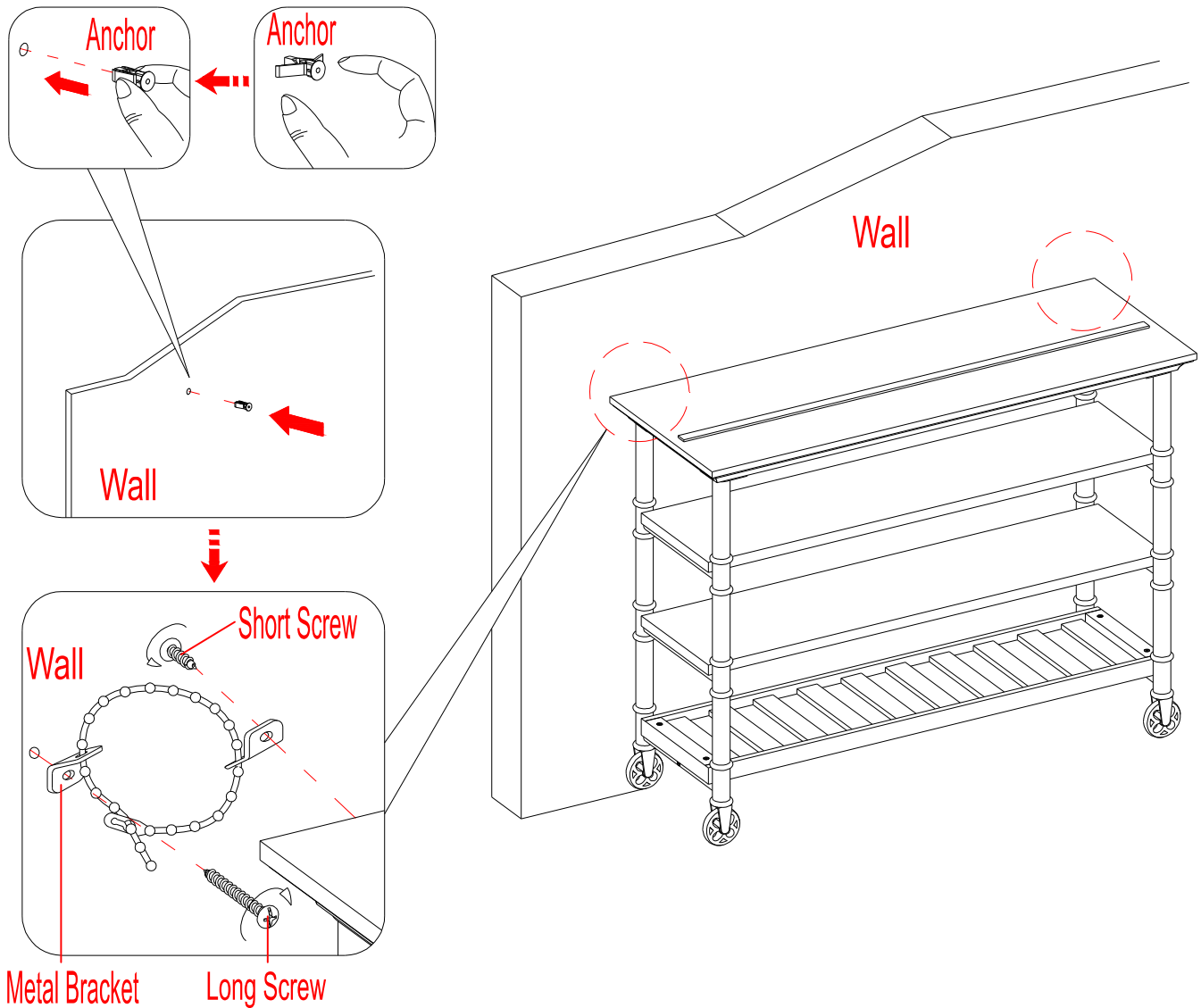
## Assembly Instructions



**NOTE:** You must install the Strip Stopper to prevent the TV from tipping when placing your flat panel television directly on the top panel.

10. Remove the paper backing from the Stop Rail (F), then properly align the Stop Rail with the top edge of the stopper template on Top Panel (A). Press down on the Stop Rail to help adhesion.
11. Carefully remove the stopper template from the Top Panel (A).

## Assembly Instructions



**Tools required:** Phillips screwdriver, power drill, 3/8" drill bit and rubber mallet.

12. Ask for assistance to position the unit at the desired location against a wall. Now, follow the instructions printed on the plastic bag containing the Tipping Restraint Hardware to attach the tip-over restraints to the unit and the wall.

**NOTE:** Young children can be seriously injured by tipping furniture. You must install the Tipping Restraint Hardware with the unit to prevent the unit from tipping, causing any accidents or damage. The tipping restraint is intended only as a deterrent, they are not a substitute for proper adult supervision. The tipping restraint is not an earthquake restraint. If you wish to add the extra security of earthquake restraints, they must be purchased and installed separately.

13. The unit is now ready for use. Be sure to position your Flat Panel TV in the center of the Top Panel (A), behind the Stop Rail (F).

## Care and Maintenance

- Use a soft, clean cloth that will not scratch the surface when dusting.
- Use of furniture polish is not necessary. Should you choose to use polish, test first in an inconspicuous area.
- Using solvents of any kind on your furniture may damage your furniture's finish.
- Never use water to clean your furniture as it may cause damage to the finish.
- Always use coasters under beverage glasses and flowerpots.
- Liquid spills should be removed immediately. Using a soft, clean cloth, blot the spill gently. Avoid rubbing.
- Always use protective pads under hot dishes and plates. Heat can cause chemical changes that may create spotting within the furniture finish.
- Stains or marks from crayons or ink markers will be difficult to remove.
- In the event that your furniture is stained or otherwise damaged during use, we recommend that you call a professional to repair your furniture.
- Check bolts/screws periodically and tighten them if necessary.

## Further Advice about Wood Furniture Care

It is best to keep your furniture in a climate-controlled environment. Extreme temperature and humidity changes can cause fading, warping, shrinking and splitting of wood. It is advised to keep furniture away from direct sunlight as sun may damage the finish.

Proper care and cleaning at home will extend the life of your purchase. Following these important and helpful tips will enhance your furniture as it ages.

**A touch-up pen has been provided to repair any small nicks or scratches that may occur during assembly or shipping.**

We hope you enjoy your purchase for many years.  
Thank you for your purchase!

## QUALITY GUARANTEE

We are confident that you will be delighted with your Whalen Furniture purchase.

Should this product be defective in workmanship or materials or fail under normal use, we will repair or replace it for up to one (1) year from date of purchase. Every Whalen Furniture product is designed to meet your highest expectations. We guarantee that you will immediately see the value of our fine furniture.

This warranty gives you specific legal rights and you may also have other rights which vary from state to state or province to province.

Customer Service: 866-942-5362  
8:30 a.m. - 4:30 p.m., PST, Monday to Friday  
[www.whalenstyle.com](http://www.whalenstyle.com)





LOTE NÚMERO: \_\_\_\_\_  
FECHA DE COMPRA: \_\_/\_\_/\_\_\_\_

## Carro para cocina Santa Fe con raza para botellas de vino Serie # SFKCWWR-T



Configuración opcional

### **ENSAMBLE REQUERIDO POR ADULTO**

Si tienen alguna pregunta acerca del ensamble o si alguna parte está faltante, no retorne este producto a la tienda que lo compró. Por favor llame a nuestro departamento de ayuda al cliente teniendo su instructivo y lista de partes para proveer el modelo, nombre de parte o el número de fábrica:

**866-942-5362**

Hora Estándar del Pacífico: 8:30 a.m. - 4:30 p.m., Lunes a Viernes

O visite nuestra página 24 horas al día, 7 días a la semana para la asistencia

**[www.whalenstyle.com](http://www.whalenstyle.com)**

O por correo **[parts@whalenfurniture.com](mailto:parts@whalenfurniture.com)**

**ESTE INSTRUCTIVO CONTIENE INFORMACION IMPORTANTE DE SEGURIDAD.  
POR FAVOR LEA Y MANTENGA PARA USO FUTURO.**

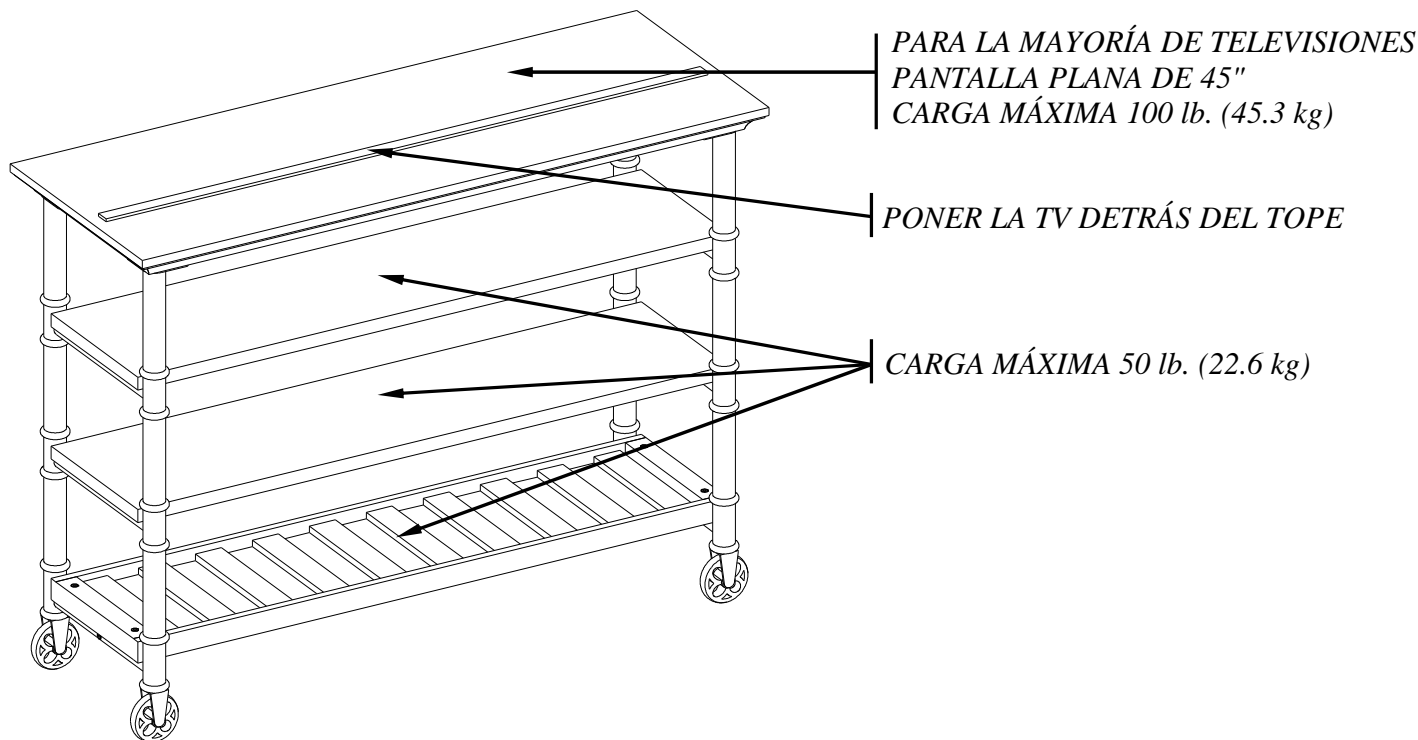
Fecha 2017-03-07 Rev. 0001-C Fábrica: FOCIDI

## MÁXIMAS CARGAS RECOMENDADAS

FABRICANTE: Whalen Furniture Manufacturing

CATALOGO: Carro para cocina Santa Fe con raza para botellas de vino (SFKCWWR-T)

HECHO EN CHINA



### **ADVERTENCIA**

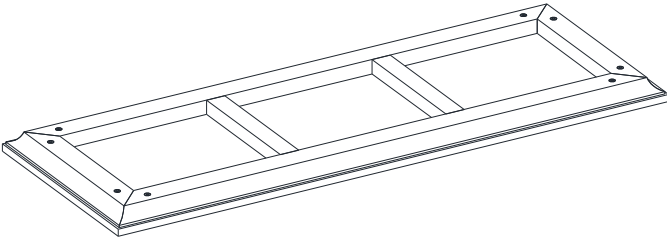
ESTA UNIDAD NO DEBE UTILIZARSE CON TELEVISIONES CRT O DE TUBO. UTILIZARSE ÚNICAMENTE CON TELEVISIONES DE PANTALLA PLANA Y EQUIPO DE AUDIO/VIDEO QUE TENGA LA MEDIDA/PESO RECOMENDADO. NUNCA UTILIZAR CON TELEVISIONES MÁS GRANDES/PESADAS DE LAS RECOMENDADAS. PARA EVITAR INESTABILIDAD COLÓQUELA EN EL CENTRO DE LA UNIDAD; LA BASE DE LA TELEVISIÓN DEBE DE REPOSAR SOBRE LA SUPERFICIE DE SOPORTE DE LA UNIDAD SIN REBASAR LAS ORILLAS. LAS TELEVISIONES DE PANTALLA PLANA COLOCADAS INAPROPIADAMENTE, O LAS TELEVISIONES DE PANTALLA PLANA INCLUYENDO EQUIPO QUE SOBREPASA LAS MEDIDAS Y PESOS RECOMENDADOS PUEDEN CAERSE Y/O ROMPER LA UNIDAD, CAUSANDO POSIBLES DAÑOS O LESIONES.

## INFORMACION GENERAL, RECOMENDACIONES Y TRUCOS

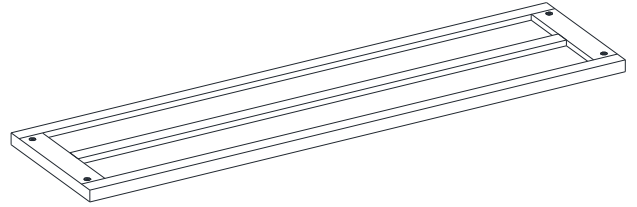
1. Por favor, lea las instrucciones de ensamble antes de montar este producto.
2. Para evitar daños, monte el producto sobre una superficie plana y firme y protector.
3. Mantenga el herraje separado del alcance de los niños.
4. Por favor, espere hasta que todos los pasos sean completados antes de apretar los tornillos.
5. Asegúrese de que todos los tornillos estén bien apretados antes de que la unidad se utiliza.

## Lista de Partes y Artículos de Ferretería

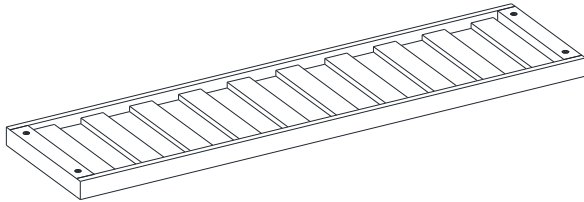
Por favor lea completamente las instrucciones y verifique que estén todas las partes antes de iniciar el ensamblado.



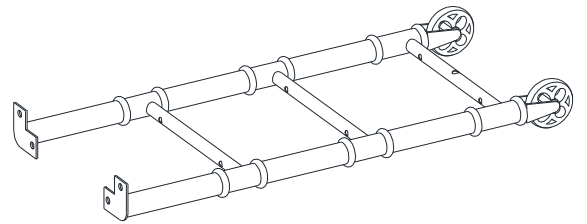
A- Panel superior (Cant. 1)



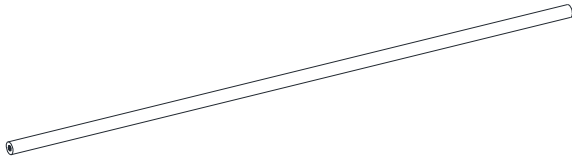
B- Repisa media (Cant. 2)



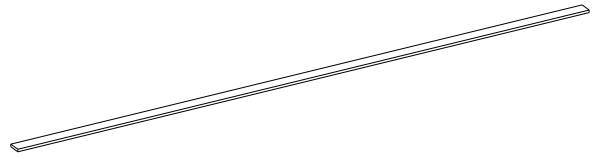
C- Repisa inferior con raza para botella (Cant. 1)



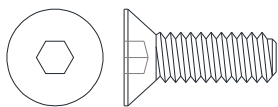
D- Marco lateral (Cant. 2)



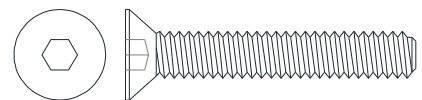
E- Soporte inferior (Cant. 1)



F- Riel tope (Cant. 1)



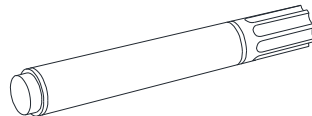
(1) Tornillo de 1/4" x 3/4"  
(Cant. 8+1 extra)



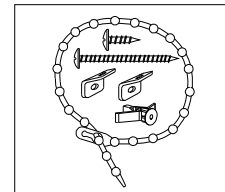
(2) Tornillo de 1/4" x 1-1/2"  
(Cant. 14+1 extra)



Llave hexagonal 4 mm  
(Cant. 1)



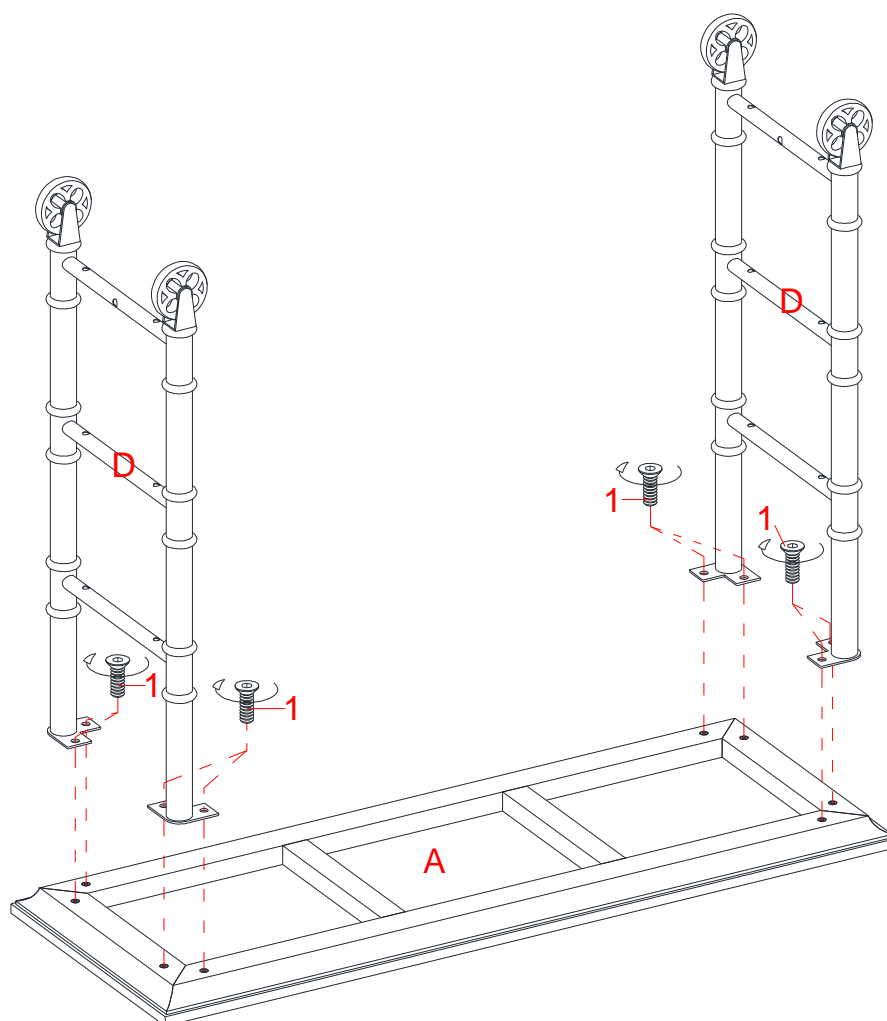
Plumón de retoque  
(Cant. 1)



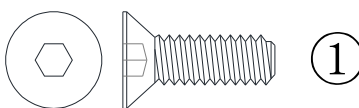
Juego de restricción de movimiento (2 juegos)  
(Incluido en la bolsa plástica)

**Herramienta requerida:** Llave hexagonal (proveída), desarmador estrella y mazo (no incluidos)

## Instrucciones de ensamble



Tornillo de 1/4" x 3/4"  
(8 usados en este paso)

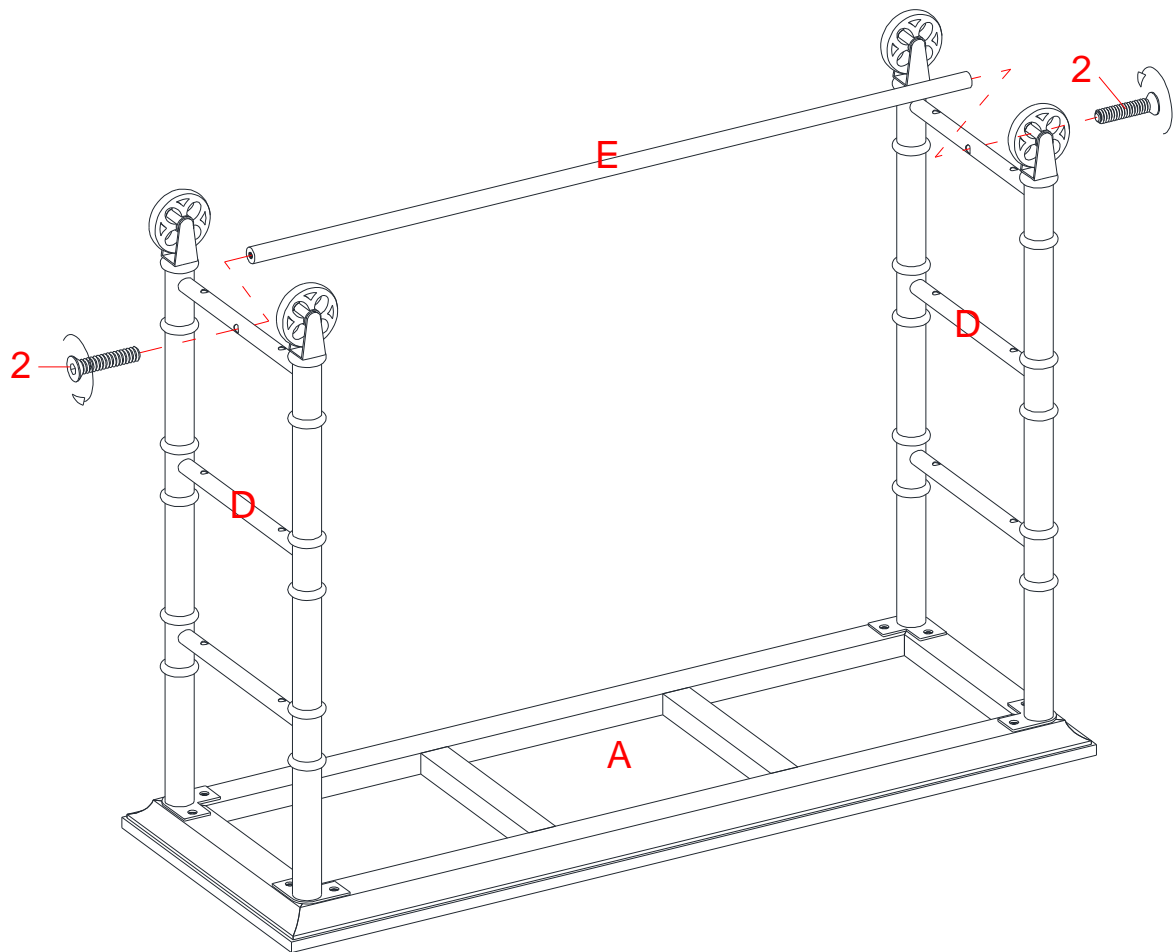


***NOTA:*** Por favor, no apriete completamente todos los pernos hasta que termine el montaje de todas las piezas. Una vez montado, volver atrás y apriete completamente todos los pernos. Esto hará que el montaje sea más fácil.

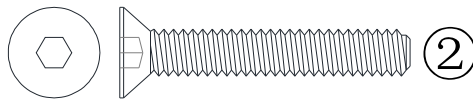
1. Desempaque la unidad y confirmar que tiene todo el herraje y las piezas necesarias. Ensamble la unidad en un lugar o de la caja de cartón vacía para evitar cualquier rasguño.
2. Coloque la sección superior (A) sobre una superficie plana y protegida.
3. Alinear y unir los marcos laterales (D) al panel superior (A) con ocho tornillos de 3/4" (1). No apretar los tornillos en este paso.



## Instrucciones de ensamble

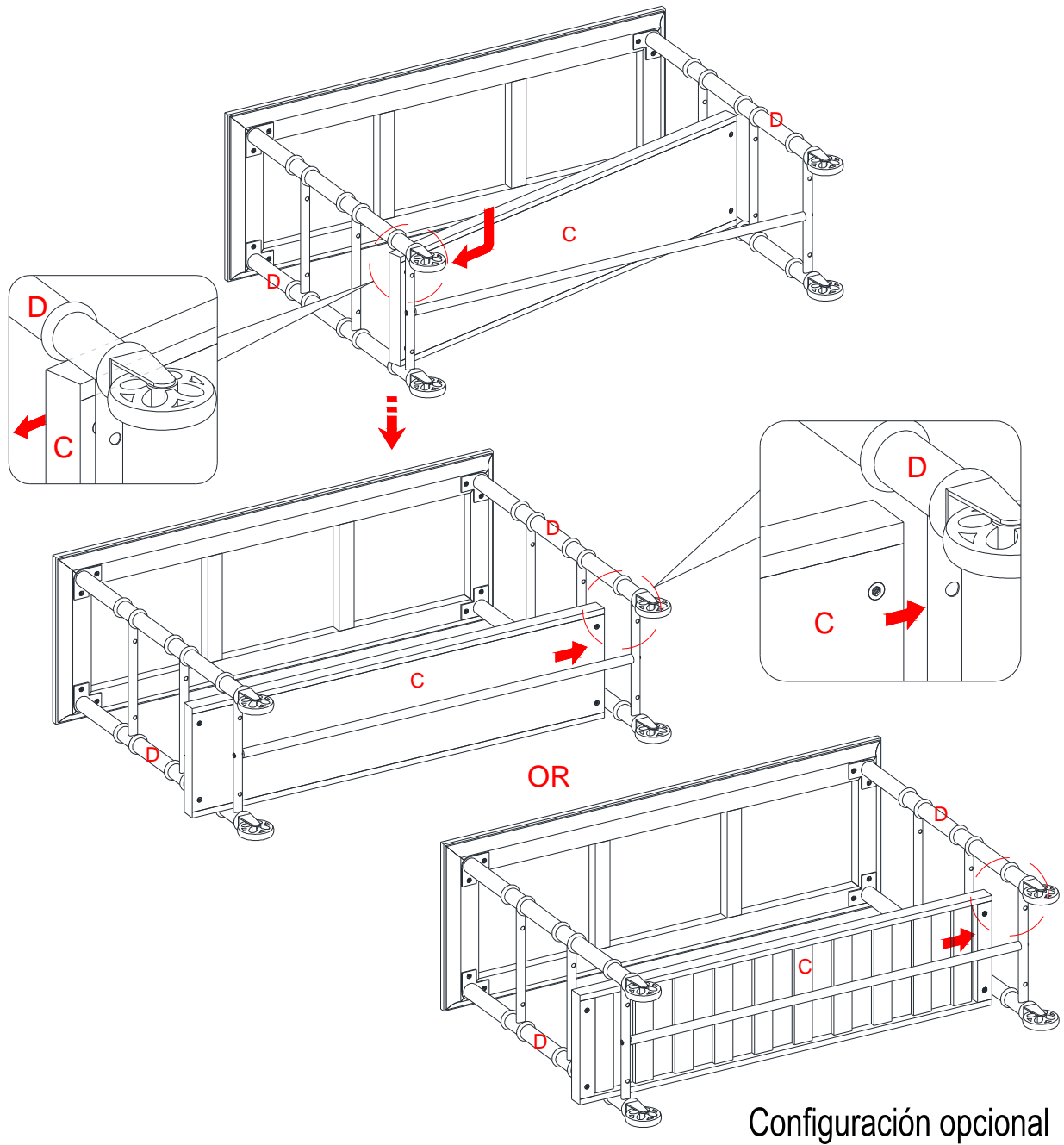


Tornillo de 1/4" x 1-1/2"  
(2 usados en este paso)



- Coloque el soporte inferior (E) entre los rieles inferiores de ambos marcos laterales (D) mediante dos tornillos de 1-1/2" (2). Apriete los tornillos con la llave hexagonal incluida. Como se muestra.

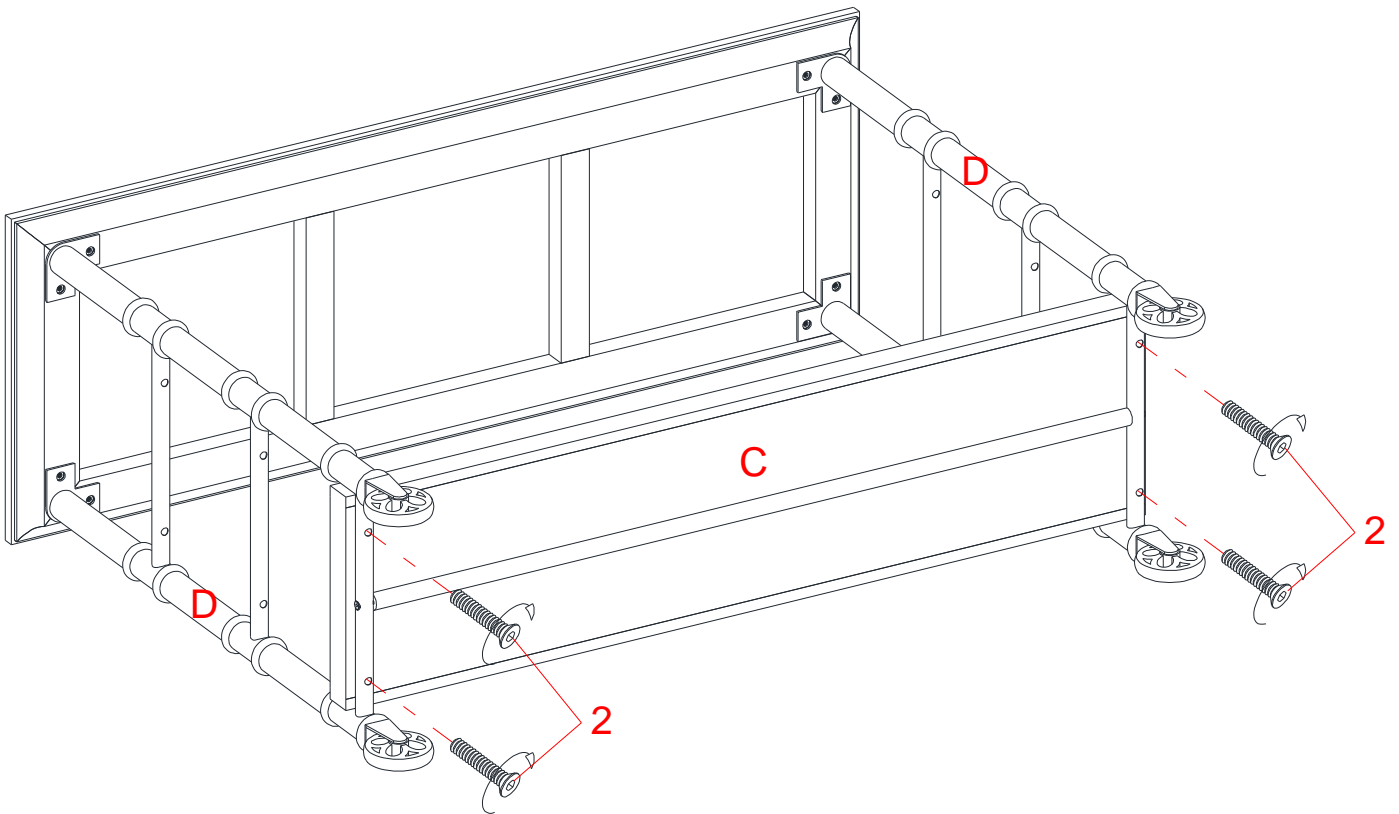
## Instrucciones de ensamble



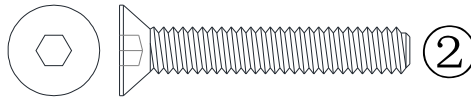
5. Girar y colocar la unidad sobre su borde largo.
6. Dependiendo de la configuración deseada, insertar y colocar la repisa inferior (C) en los rieles inferiores de ambos marcos laterales (D) asegurándose de que los insertos roscados en la parte inferior de la repisa se alinean con los agujeros perforados en el marco lateral en forma correcta.

**NOTA:** La repisa inferior (C) es diseñada para ser usada como raza para botellas de vino o normal.

## Instrucciones de ensamble

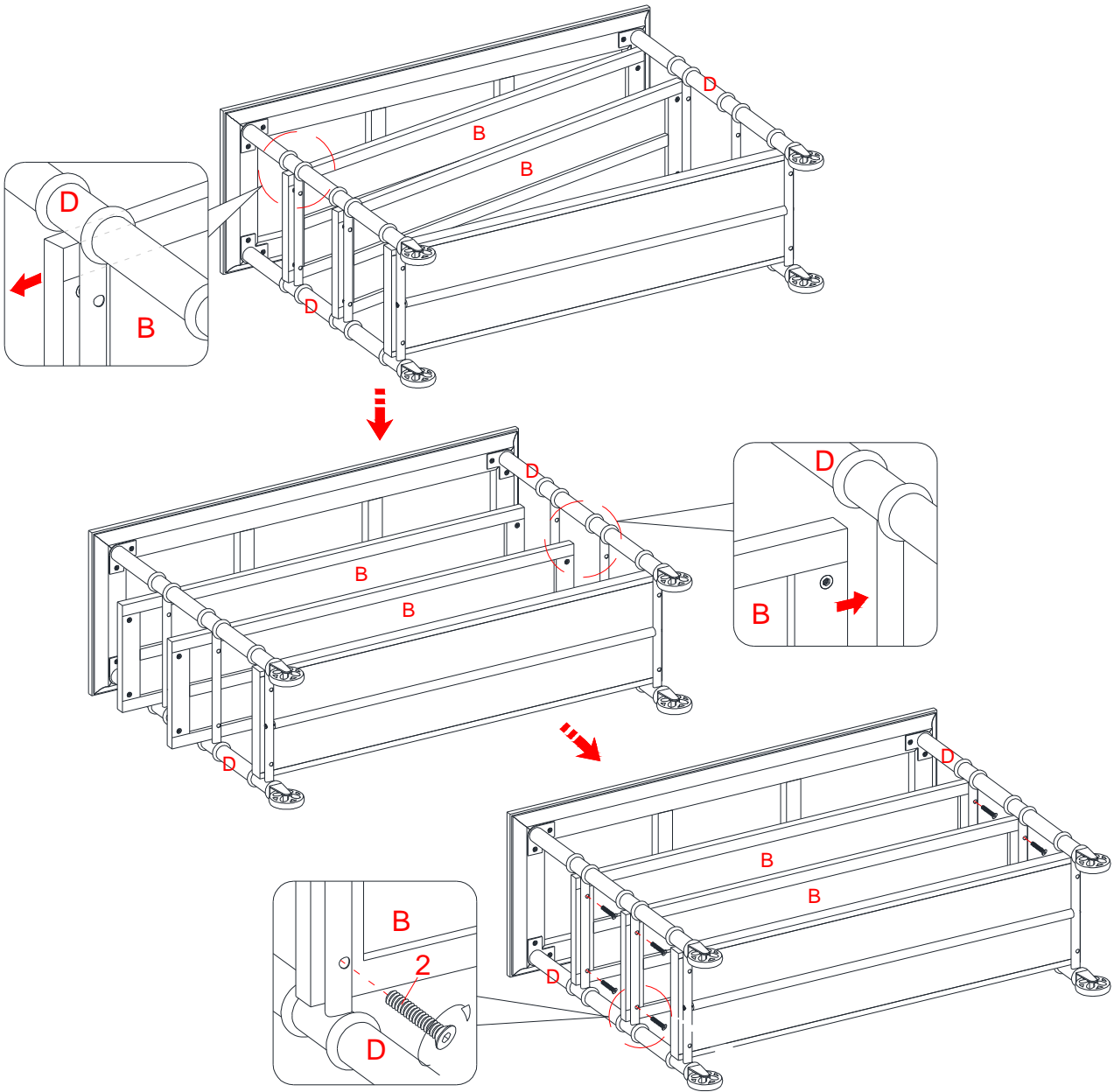


Tornillo de 1/4" x 1-1/2"  
(4 usados en este paso)

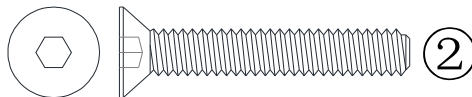


7. Fijar la repisa inferior (C) a la parte baja de los riles de ambos marcos laterales (D) con cuatro tornillos de 1-1/2" (2).

## Instrucciones de ensamble



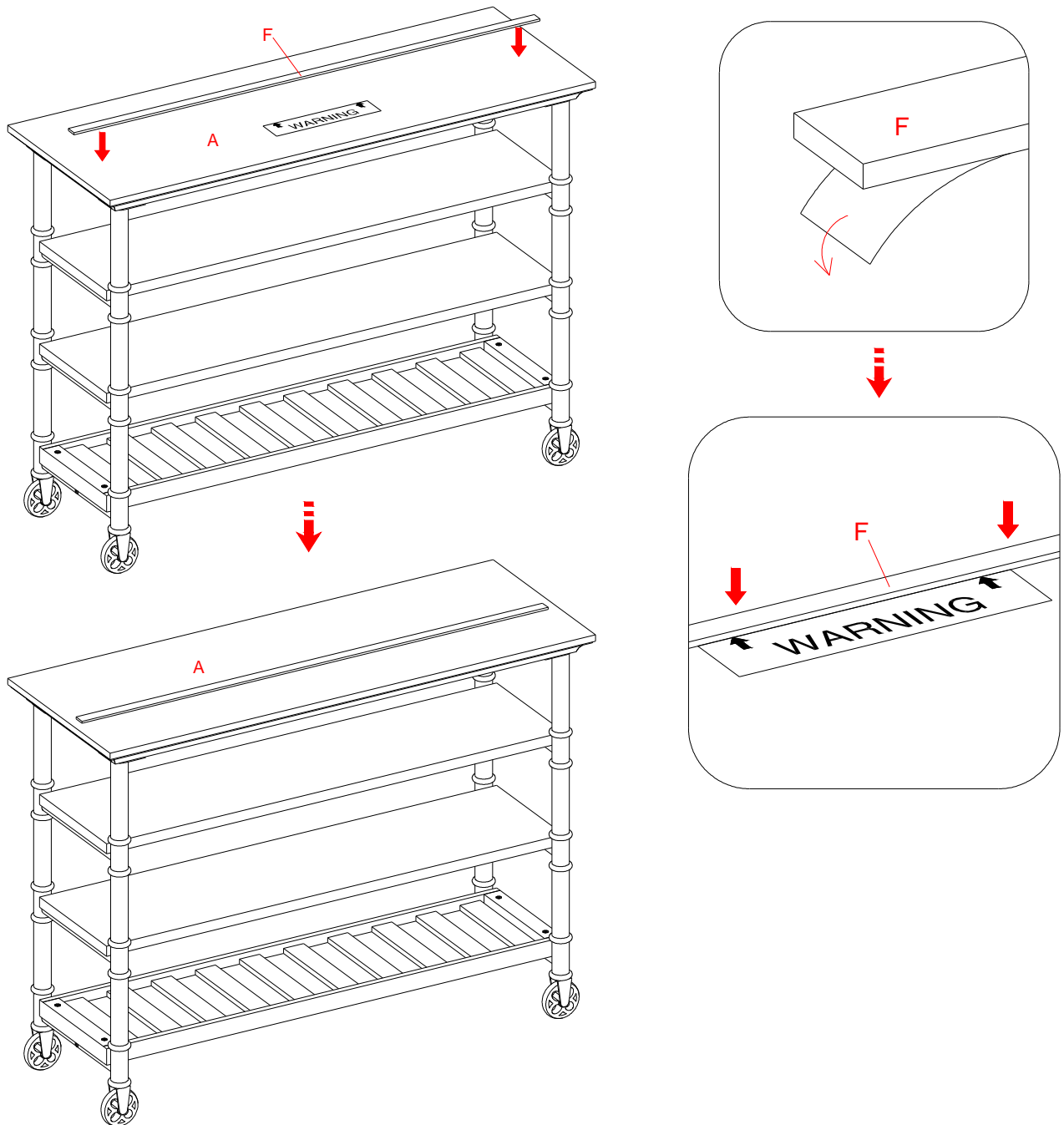
Tornillo de 1/4" x 1-1/2"  
(8 usados en este paso)



8. Repita el mismo procedimiento para colocar las repisas medias (B) a los carriles centrales del marco lateral (D).

9. Pida ayuda para colocar la unidad ensamblada en posición vertical.

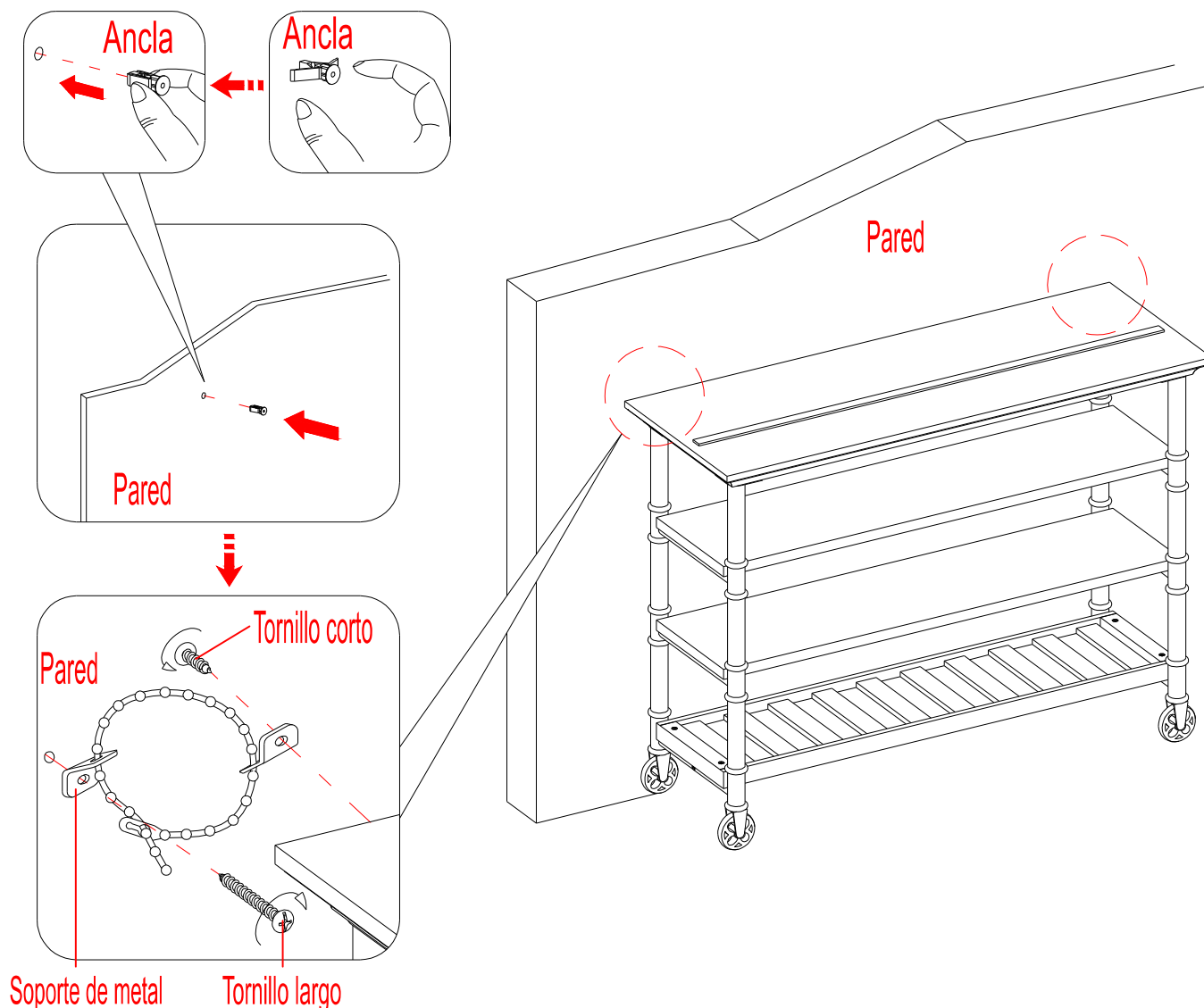
## Instrucciones de ensamble



**NOTA:** Es necesario instalar el tapón acrílico para evitar que el televisor se caiga al poner su televisor de pantalla plana directamente en el panel superior.

10. Retire el papel protector del riel tope (F), y luego alinear correctamente el riel tope con el borde superior de la plantilla en el panel superior (A). Presione hacia abajo en el riel tope de ayudar a la adhesión.
11. Retire con cuidado la plantilla del tapón de acrílico del panel superior (A).

## Instrucciones de ensamble



**Herramienta requerida:** desarmador estrella, taladro, broca de 3/8" y mazo de goma.

12. Pide ayuda para colocar la unidad en la ubicación deseada contra una pared. Ahora, siga las instrucciones impresas en la bolsa de plástico que contiene el juego de restricción de movimiento para montar los sistemas de retención a la unidad y la pared.

**NOTA:** Los niños pequeños pueden sufrir lesiones graves por vuelco de muebles. Debe instalar el herraje de restricción de movimiento con la unidad para evitar cualquier accidente o daño a la unidad. El herraje está diseñado únicamente como un elemento de disuasión, no son un sustituto de la supervisión de un adulto. El herraje de inflexión no es una restricción contra terremoto. Si desea añadir la seguridad adicional de las restricciones del terremoto, deben comprarse e instalarse por separado.

13. La unidad está ahora lista para su uso. Asegúrese de colocar el televisor de pantalla plana en el centro del panel superior (A), detrás del riel tope (F).

## **Mantenimiento y Cuidados**

- Use una toalla suave y limpia para evitar daños y rayaduras.
- Uso de cera para pulir muebles no es necesario. Si desea usar cera cheque en una area que no sea visible para checar su funcionamiento.
- Usar solventes de cualquier tipo puede dañar el acabado del mueble.
- Nunca use agua para limpiar la unidad, ya que le puede dañar el acabado.
- Siempre utilice protección para vasos cuando ponga sobre la unidad.
- Líquidos derramados deben limpiarse inmediatamente, con una toalla suave evitando tallar.
- Siempre utilizar protectores en caso de poner cosas calientes. El calor puede provocar una reacción química en el terminado y dañarlo.
- Manchas o marcas de crayones serán difíciles de remover.
- En caso que su unidad sea manchada durante el uso le recomendamos hablar a un profesional para que le ayude.
- Revisar los pernos y tornillos periódicamente y apriételos si es necesario.

## **Más recomendaciones para el cuidado de su Mueble**

Es lo mejor mantener la unidad en una area de clima controlado. Temperatura extrema y cambios de humedad pueden causar cambios como partes pandas, molduras que se contraigan o que la madera se raje. Es recomendable mantener la unidad lejos del sol directo ya que puede dañar el terminado.

Cuidados adecuados y limpieza pueden extender la vida útil de su unidad. Siga estas recomendaciones y mantendra su mueble en buenas condiciones de uso por muchos años.

**Se provee un plumón de retoque para reparar Pequeñas rayas, golpes que pueden ocurrir durante el envío o ensamble.**

Esperamos que disfrute su mueble por muchos años.  
¡Gracias por su compra!

## **GARANTIA DE CALIDAD**

Nosotros estamos seguros que Usted se encontrará feliz con la compra de este producto.

Si este producto tiene algun defecto de ensablado o material o si tiene alguna falla en uso normal, Nosotros lo repararemos o lo re-emplazaremos hasta por un año a partir de la fecha de compra. Todo producto de Whalen Furniture es diseñado para alcanzar sus expectativas más altas. Nosotros le garantizamos que inmediatamente podrá ver el valor de nuestra mercancía de la más alta calidad.

Esta garantía le proporciona derechos legales específicos y talvez tenga otros derechos que varian de estado a estado o de provincia en provincia.

Servicio al Cliente: 866-942-5362  
8:30 a.m. - 4:30 p.m. PST, Lunes a Viernes  
[www.whalenstyle.com](http://www.whalenstyle.com)

