



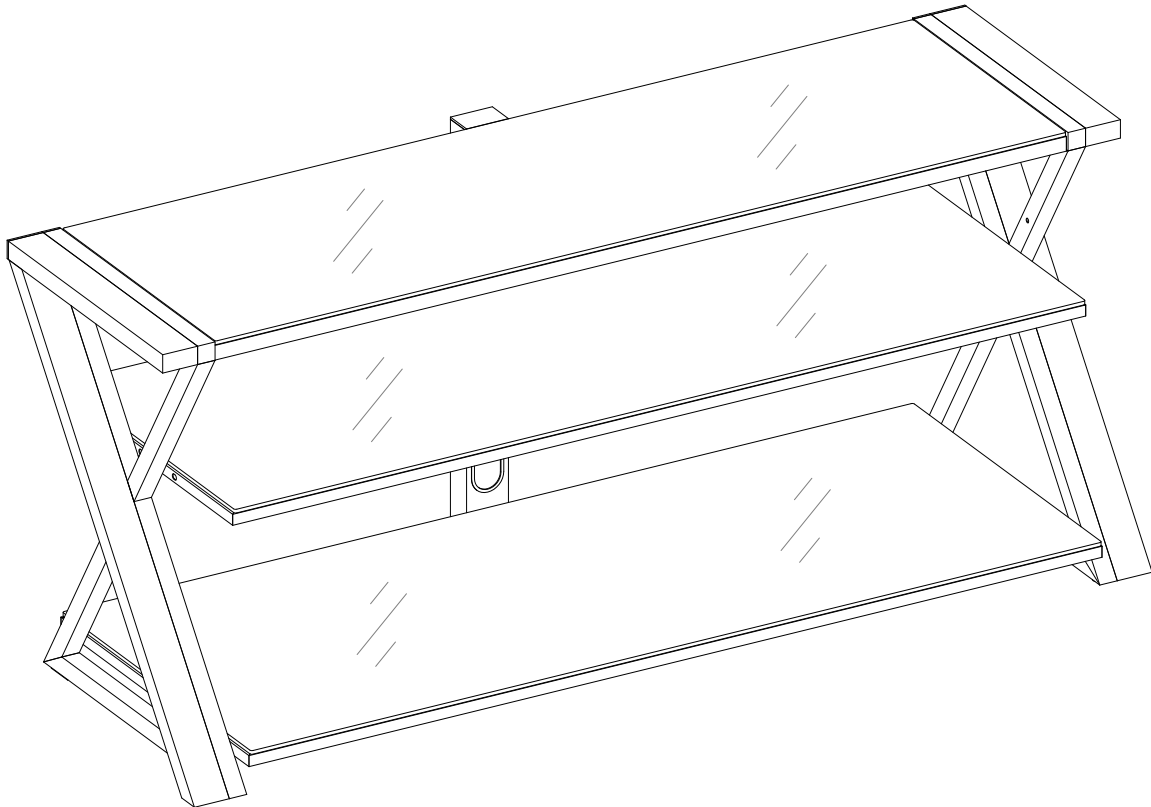
# WHALEN®

LOT NUMBER: \_\_\_\_\_

DATE PURCHASED: \_\_/\_\_/\_\_

## 65" Black TV Stand

Model # AVC-22E



### **ADULT ASSEMBLY REQUIRED**

If you have any questions regarding assembly or if parts are missing, DO NOT return this item to the store where it was purchased. Please call our customer service number and have your instructions and parts list ready to provide the model name, part name or factory number:

**866-942-5362**

Pacific Standard Time: 8:30 a.m. – 4:30 p.m., Monday – Friday

Or visit our web site 24 hours a day, 7 days a week for product assistance at

**[www.whalenstyle.com](http://www.whalenstyle.com)**

Or e-mail your request to **[parts@whalenfurniture.com](mailto:parts@whalenfurniture.com)**

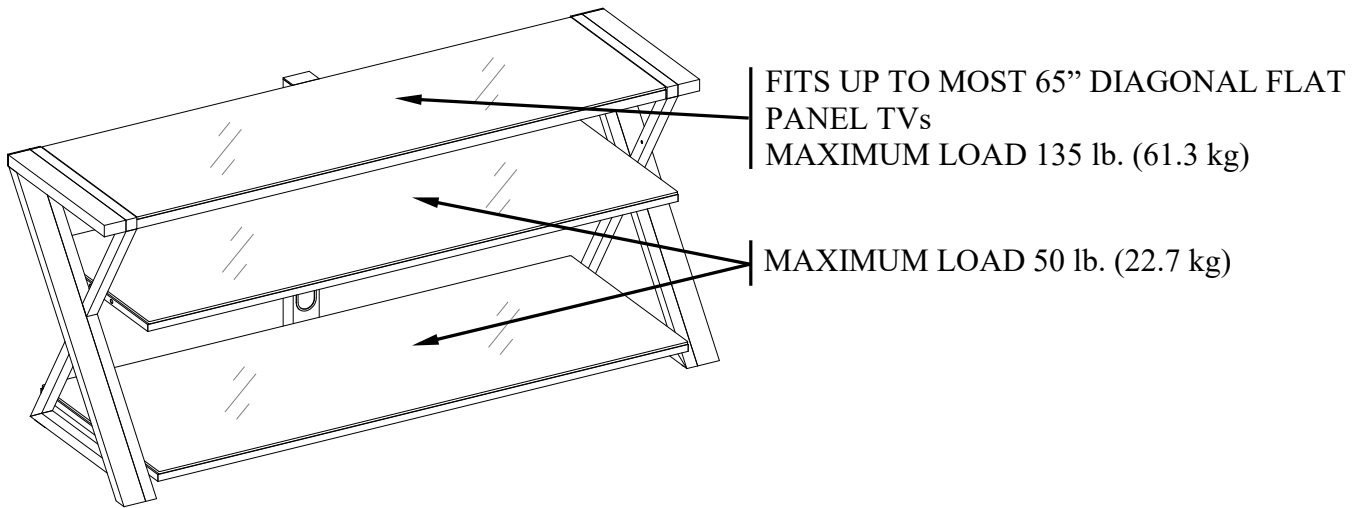
**THIS INSTRUCTION BOOKLET CONTAINS IMPORTANT SAFETY INFORMATION.  
PLEASE READ AND KEEP FOR FUTURE REFERENCE.**

Date 2020-07-27

Rev. 0001-A

## MAXIMUM RECOMMENDED WEIGHT LOADS

MANUFACTURER: Whalen Furniture Manufacturing  
CATALOG: 65" Black TV Stand  
MODEL # AVC-22E  
MADE BY NA2



### **WARNING**

THIS UNIT IS NOT INTENDED FOR USE WITH CRT TVS. USE ONLY WITH FLAT PANEL TVS AND AUDIO/VIDEO EQUIPMENT MEETING RECOMMENDED SIZE AND WEIGHT LIMITS. NEVER USE WITH LARGER/HEAVIER THAN RECOMMENDED FLAT PANEL TVS OR EQUIPMENT. TO AVOID INSTABILITY, PLACE FLAT PANEL TV IN THE CENTER OF THE UNIT; THE BASE OF THE TELEVISION MUST BE ABLE TO REST ON THE SUPPORTING SURFACE OF THE UNIT WITHOUT OVER-HANGING THE EDGES. IMPROPERLY POSITIONED FLAT PANEL TVS, OR FLAT PANEL TVS INCLUDING OTHER EQUIPMENT THAT EXCEED RECOMMENDED SIZE AND WEIGHT LIMITS COULD FALL OFF OR BREAK THE UNIT, CAUSING POSSIBLE SERIOUS INJURY. FOR USE WITH TELEVISIONS WEIGHING 135 LBS (61.3 KG) OR LESS. USE WITH HEAVIER TELEVISIONS MAY RESULT IN INSTABILITY CAUSING TIP OVER RESULTING IN DEATH OR SERIOUS INJURY.

### **WARNING**



**Children have died from furniture tip-over.**

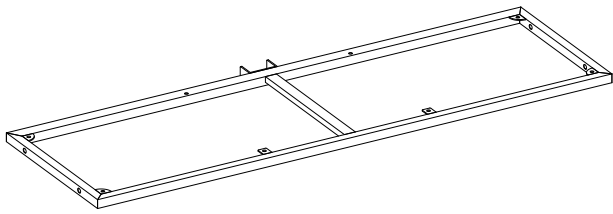
**To reduce the risk of furniture tip-over:**

- ALWAYS install tip-over restraint provided.
- FOR use with televisions weighing 135 lbs or less. Use with heavier televisions may result in instability causing tip-over resulting in death or serious injury.
- NEVER allow children to stand, climb or hang on drawers, doors, or shelves.
- NEVER open more than one drawer at a time.
- Place heaviest items in the lowest drawers.

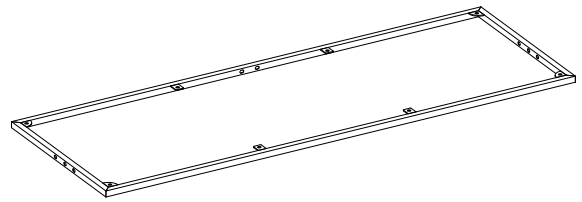
**Use of tip-over restraints may only reduce, but not eliminate, the risk of tip-over.**

## Parts and Hardware List

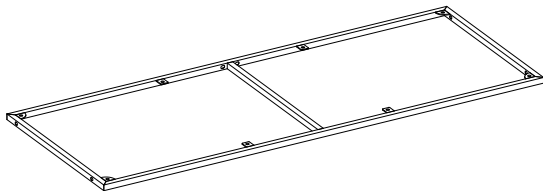
Please read completely through the instructions and verify that all listed parts and hardware are present before beginning assembly.



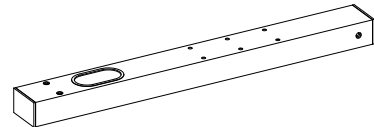
A-Top Shelf Frame (Qty. 1)



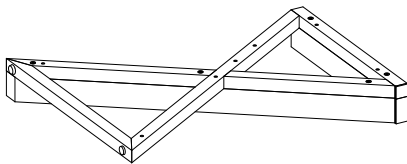
B- Middle Shelf Frame (Qty. 1)



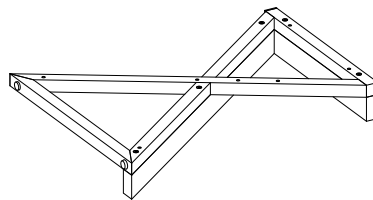
C- Bottom Shelf Frame (Qty. 1)



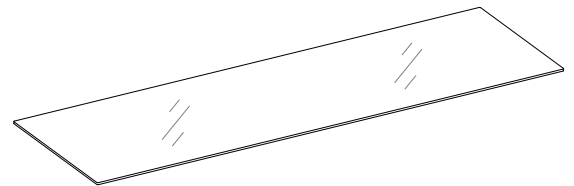
D- Spine (Qty. 1)



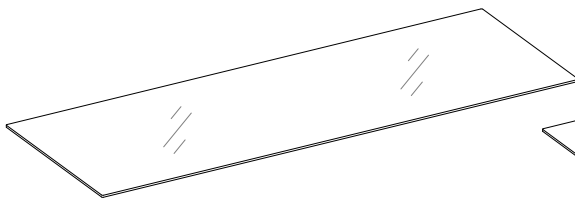
E- Left Leg (Qty. 1)



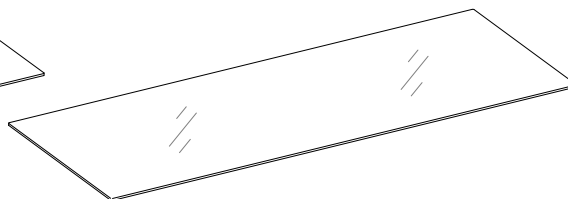
F- Right Leg (Qty. 1)



G- Top Glass (Qty. 1)



H- Middle Glass Shelf (Qty. 1)



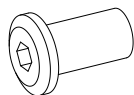
I- Bottom Glass Shelf (Qty. 1)



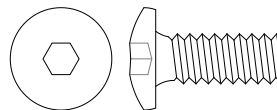
J- Cable Wheel (Qty. 2)



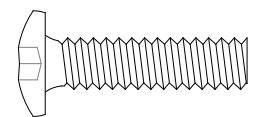
(1) Suction Cup  
(Qty. 24+1 extra)



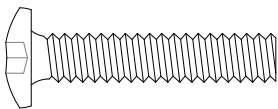
(2) Flange Nut  
(Qty. 1+1 extra)



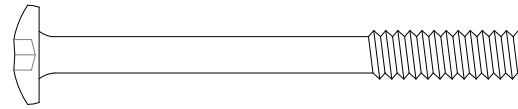
(3) 5/8" Bolt  
(Qty. 4+1 extra)



(4) 1" Bolt  
(Qty. 10+1 extra)



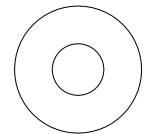
(5) 1-1/4" Bolt  
(Qty. 4+1 extra)



(6) 2-1/2" Bolt  
(Qty. 1+1 extra)



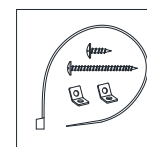
(7) Lock Washer  
(Qty. 5+1 extra)



(8) Flat Washer  
(Qty. 5+1 extra)



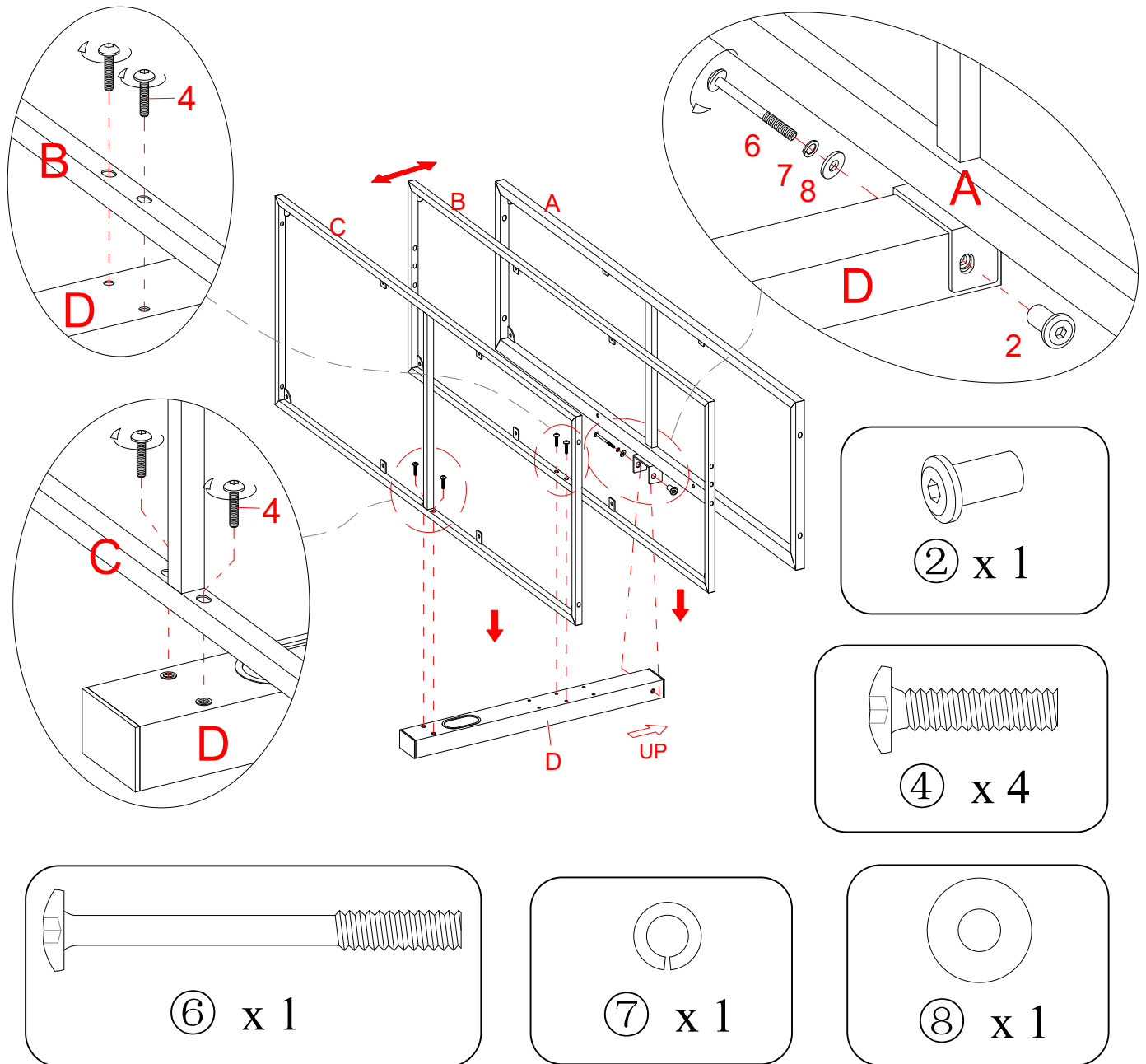
4 mm Hex Wrench (Qty. 2)



Tipping Restraint Hardware Kit (Qty. 1)  
(Included in plastic bag)

Tools required (not included): Phillips screwdriver, stud finder, pencil, tape measure, power drill and 1/8 in drill bit.

## Assembly Instructions

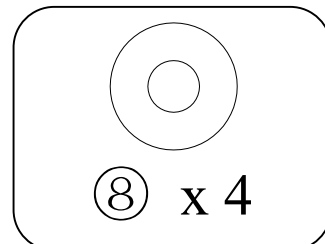
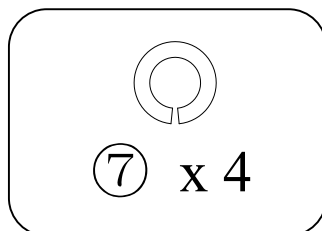
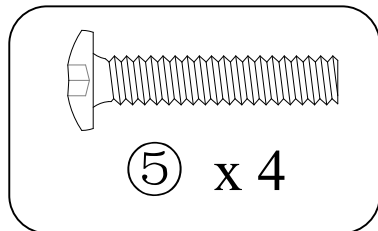
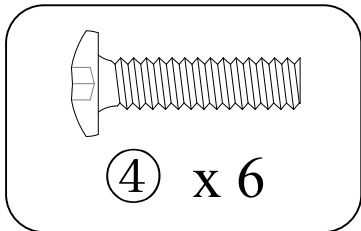
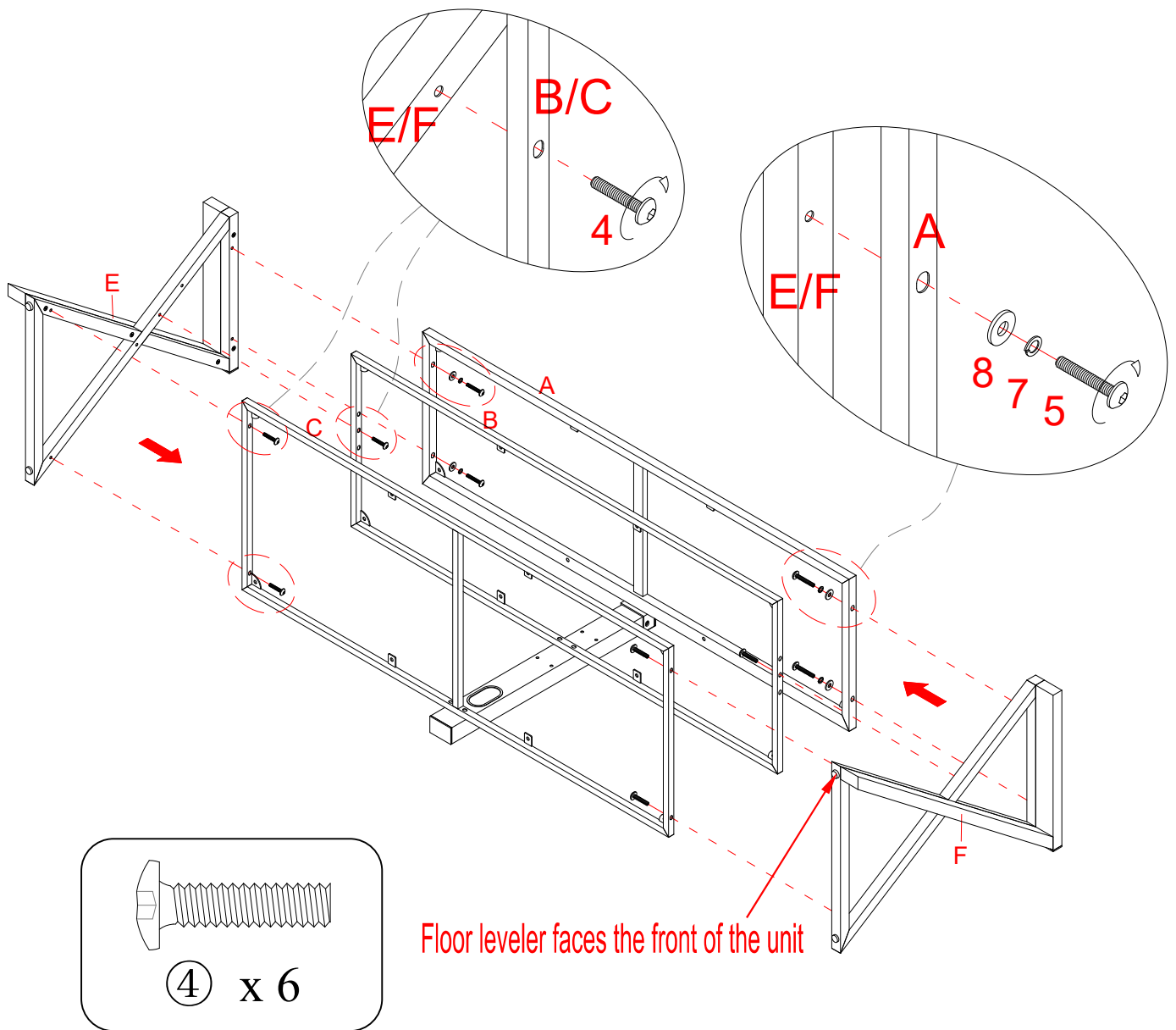


**NOTE:** Please do not fully tighten all bolts until you finish assembling all parts. Once assembled, go back and fully tighten all bolts. This will make the assembly easier.

1. Unpack the unit and confirm that you have all the hardware and required parts.
2. Locate the Spine (D) on a scratch free surface with the adjustable holes facing up as shown.
3. Fasten the Top Shelf Frame (A) to the Spine (D) by inserting one 2-1/2" Bolts (6) with the Lock Washers (7) and the Flat Washers (8) through the drilled holes on the lower spine and securely screw into the Flange Nut (2). Make sure the metal tabs on the shelf frame will face up when the unit is turned upright.
4. Fasten the Middle and Bottom Shelf Frames (B and C) to the Spine (D) using four 1" Bolts (4). Make sure the metal tabs on shelf frames will face up when the unit is turned upright.

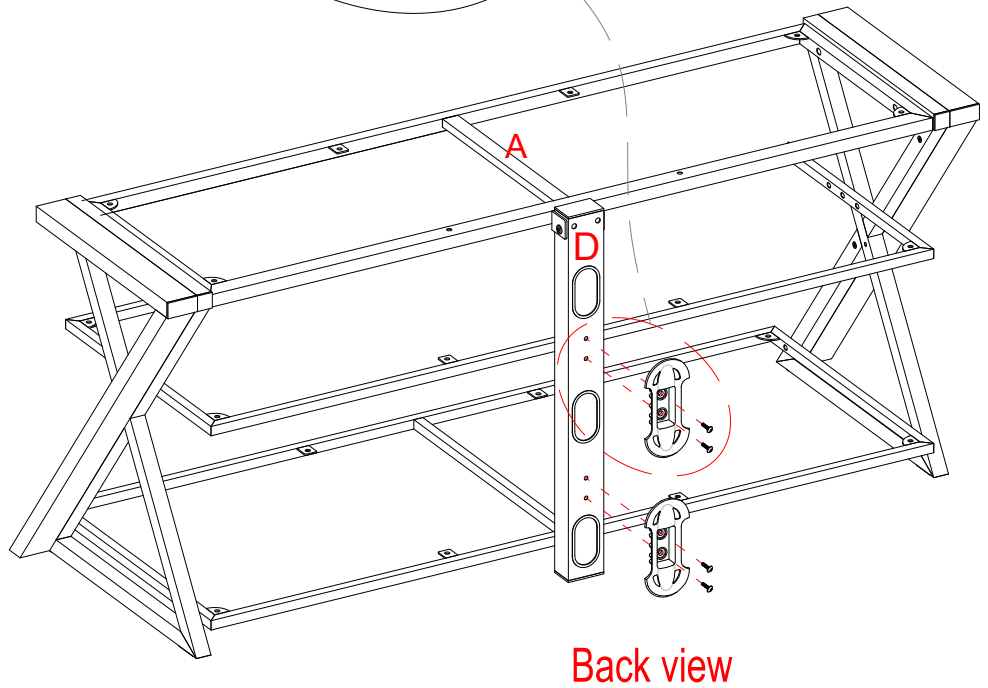
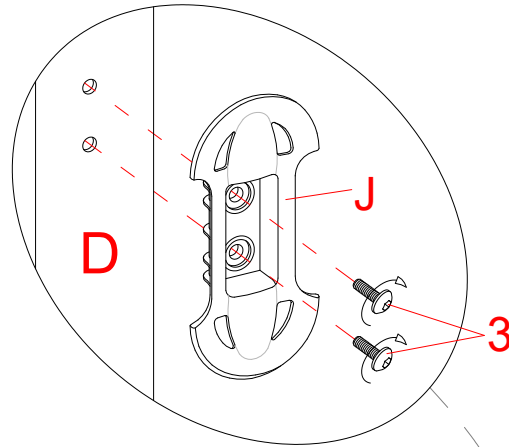
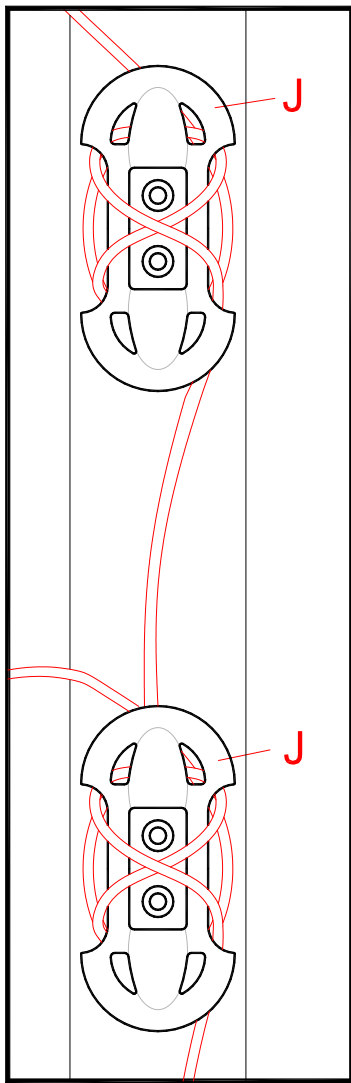
**NOTE:** The Middle Shelf Frame (B) is adjustable. Choose the upper hole sets to increase the bottom space.

## Assembly Instructions

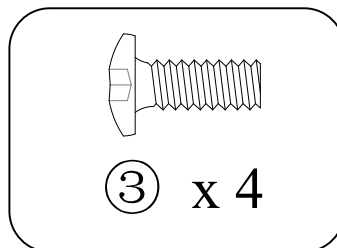


5. Align and attach the Left Leg (E) to Top Shelf Frame (A) by threading two 1-1/4" Bolts (5) with the Washers (7 and 8) from inside the shelf frame through the drilled holes on side rail and screw into the threaded sockets on the Leg. Make sure that the pre-attached Floor Leveler at the bottom of the leg locates at the front of the unit.
6. Fasten the Left Leg (E) to the Lower Shelf Frames (B and C) by using three 1" Bolts (4).
7. Repeat the same procedure to attach the Right Leg (F) at the opposite side.

## Assembly Instructions



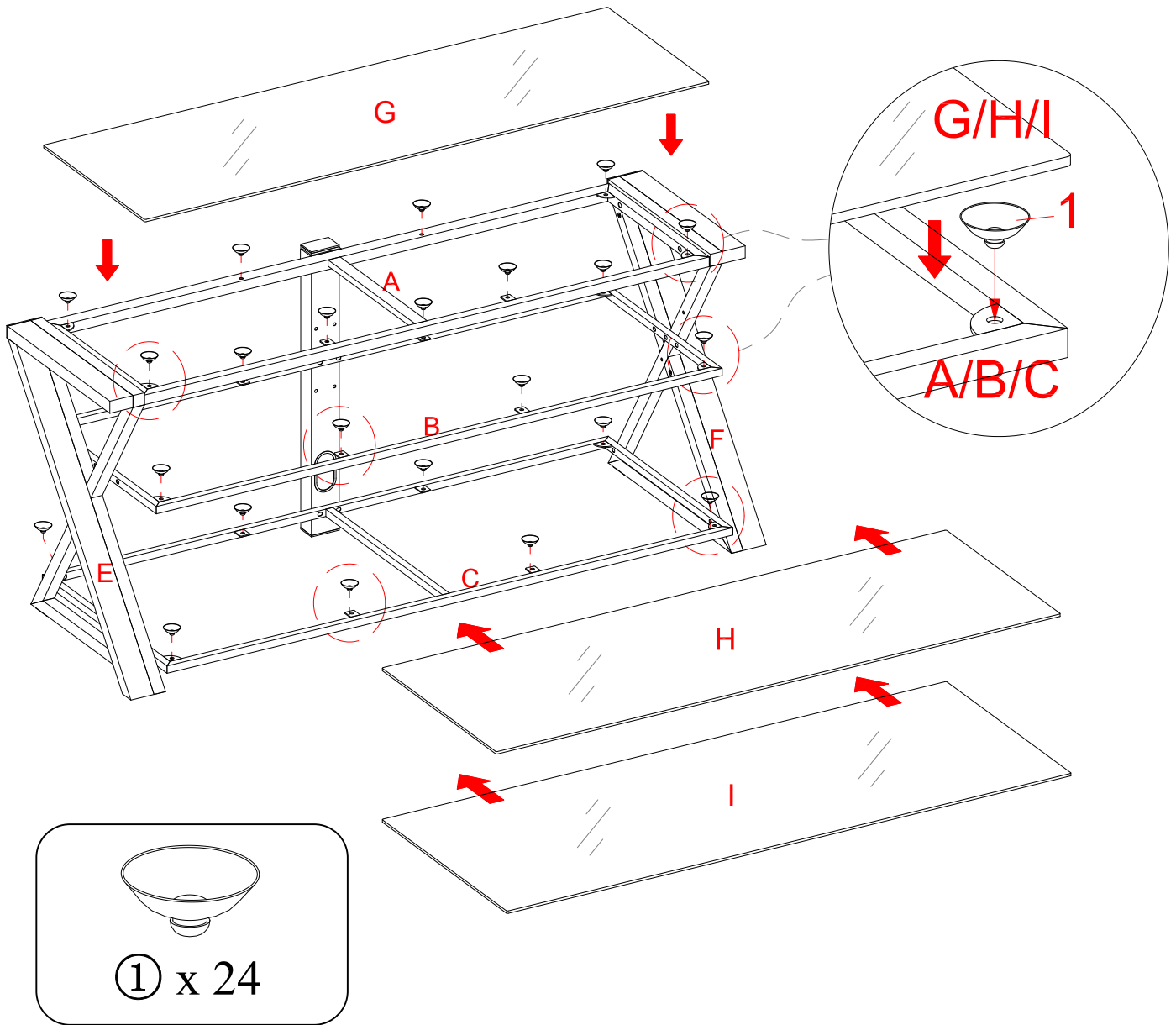
Back view



8. Stand the unit upright.
9. Attach 2 Cable Wheels (J) to the backside of the Spine (D) with the 5/8" Bolts (3). Tighten the bolts with the enclosed hex wrench.

**NOTE:** You can use the cable wheels to help keep your entertainment center's cables and cords organized.

## Assembly Instructions



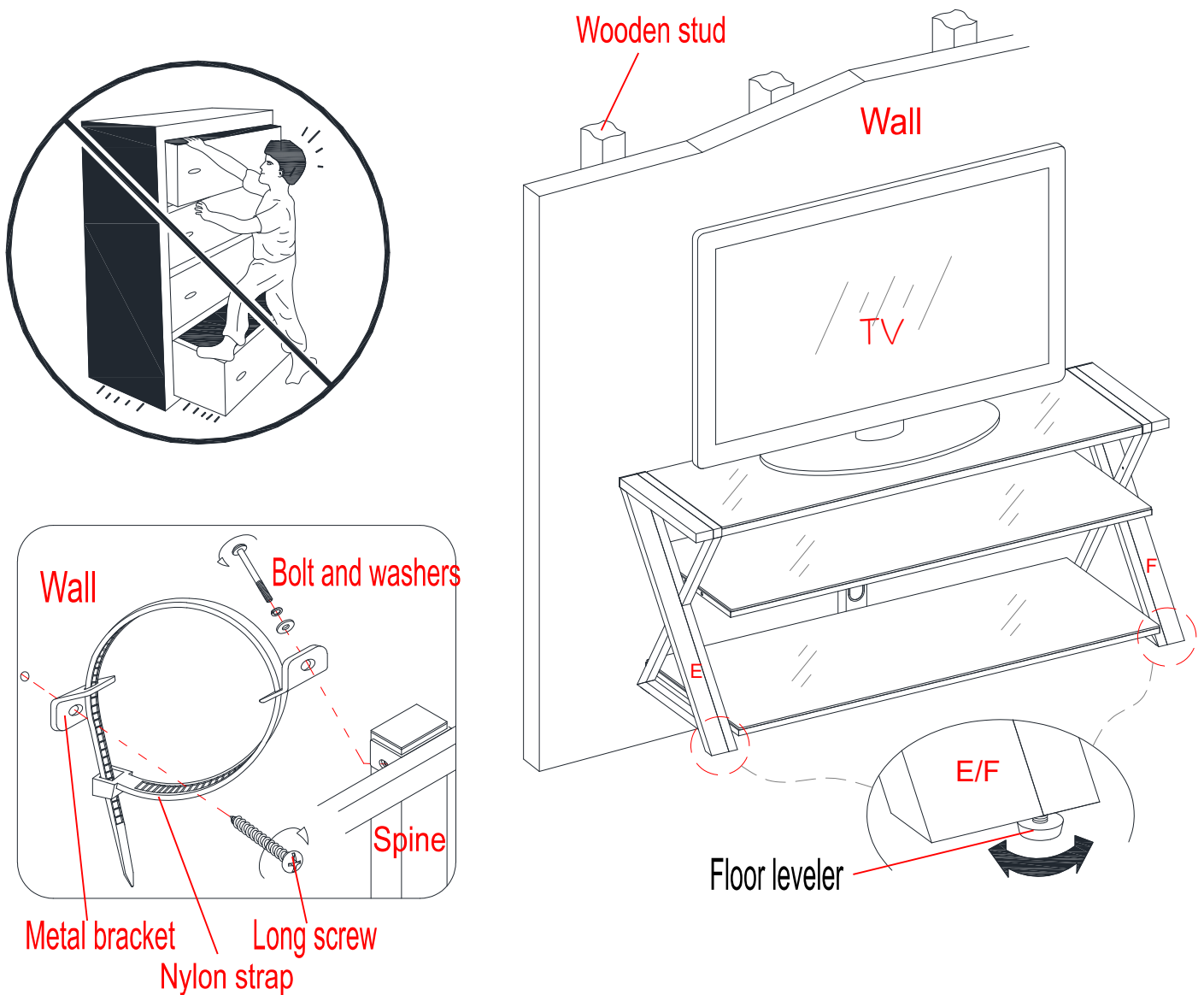
- Put the Suction Cups (1) firmly into the top holes and the inside metal tabs on 3 Shelf Frames (A, B and C) as shown.

**TIP:** If a suction cup resists insertion, try pressing down on the middle of the cup with the Allen Wrench while twisting it clockwise into the hole.

- Place the Glass Shelves (G, H and I), with the black side of the glass down, onto the Suction Cups (1) on the shelf frames. Push each glass shelf all the way back against the Spine (D). Also, be sure to press down evenly and firmly each glass onto the Suction Cups to make sure they securely rest onto the Suction Cups.

**NOTE:** If a glass shelf is scratched, you can minimize the damage by using a BLACK marker and filling in scratched area from underneath.

## Assembly Instructions



Tools required (not provided): Phillips screwdriver, stud finder, tape measure, pencil, power drill and 1/8" drill bit.

12. Position the assembled console at the desired location against a wall. If necessary, adjust the pre-attached Floor Levelers at the bottom of the Legs (E and F) to level the unit.
13. Now, follow the instructions printed on the plastic bag containing the Tipping Restraint Hardware to attach the tip-over restraint to the spine and the wall.

**NOTE:** The tipping restraint hardware included is for wooden stud wall construction. It must be attached to a wall stud. Depending upon your wall construction, different anchor hardware maybe required. Please contact your local hardware store for assistance. Young children can be seriously injured by tipping furniture. You must install the Tipping Restraint Hardware with the unit to prevent the unit from tipping, causing any accidents or damage. The tipping restraints are intended only as a deterrent, they are not a substitute for proper adult supervision. The tipping restraints are not earthquake restraints. If you wish to add the extra security of earthquake restraints, they must be purchased and installed separately.

14. The console is now ready for use. Be sure to position your Flat Panel TV in the center of the console.



## Care and Maintenance

- For everyday cleaning, chrome, brass, aluminum, and painted metal surfaces can be kept looking their best by wiping with a slightly damp, soft cotton cloth, or vacuum cleaner brush.
- If soiled, wipe with clean sponge or cloth wrung out of water. Wipe dry with cloth or paper towel to avoid water spots.
- Do not use any harsh abrasives or chemicals to clean any metal surfaces as it may damage the protective coating.
- Metal will rust if the finish is scratched or if your furniture is exposed to excessive humidity, particularly in salt water locations.
- Most metal furniture has a protective coating to prevent rust, however rust may occur if the finish is marred or wears away over time.
- In the event that your furniture is stained or otherwise damaged during use, we recommend that you call a professional to repair your furniture.
- Check bolts/screws periodically and tighten them if necessary.

## Further Advice about Furniture Care

It is best to keep your furniture in a climate-controlled environment. Extreme temperature and humidity changes can cause fading, warping, shrinking and splitting of wood. It is advised to keep furniture away from direct sunlight as sun may damage the finish.

Proper care and cleaning at home will extend the life of your purchase. Follow these important and helpful tips that will enhance your furniture as it ages.

We hope you enjoy your purchase for many years.  
Thank you for your purchase!

## QUALITY GUARANTEE

We are confident that you will be delighted with your Whalen Furniture purchase.

Should this product be defective in workmanship or materials or fail under normal use, we will repair or replace it for up to one (1) year from date of purchase. Every Whalen Furniture product is designed to meet your highest expectations. We guarantee that you will immediately see the value of our fine furniture.

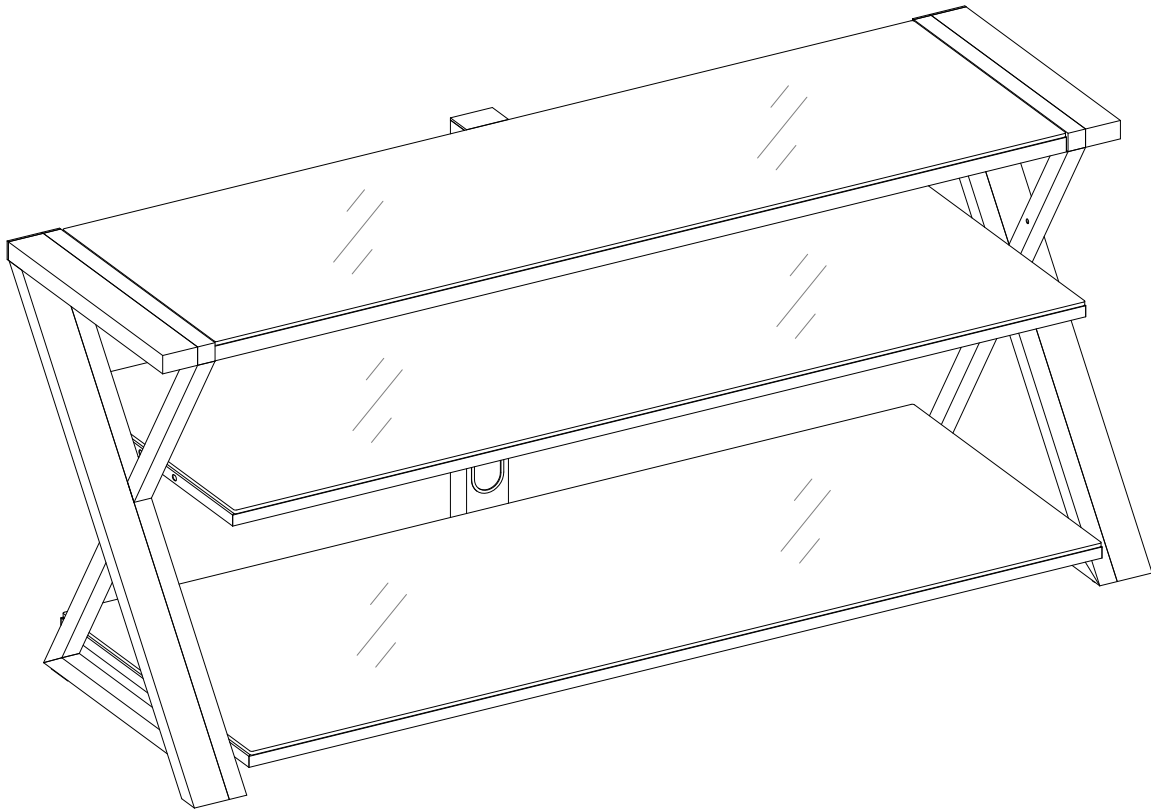
This warranty gives you specific legal rights and you may also have other rights which vary from State to State.

Whalen Furniture Manufacturing  
1578 Air Wing Road  
San Diego CA, 92154, USA  
Customer Service: 866-942-5362  
8:30 a.m. - 4:30 p.m., PST, Monday to Friday  
[www.whalenstyle.com](http://www.whalenstyle.com)



# Consola de 65" para Televisión Negro

Modelo # AVC-22E



## **ENSAMBLE REQUERIDO POR ADULTO**

Si tienen alguna pregunta acerca del ensamble o si alguna parte está faltante, no retorne este producto a la tienda donde lo compro. Por favor llame a nuestro departamento de ayuda al cliente teniendo su instructivo y lista de partes para proveer el modelo, nombre de parte o el número de fábrica:

**866-942-5362**

Hora Estándar del Pacífico: 8:30 am - 4:30 pm de Lunes a Viernes

O visite nuestra página de Internet 24 horas al día, 7 días de la semana para ayuda en su producto en:

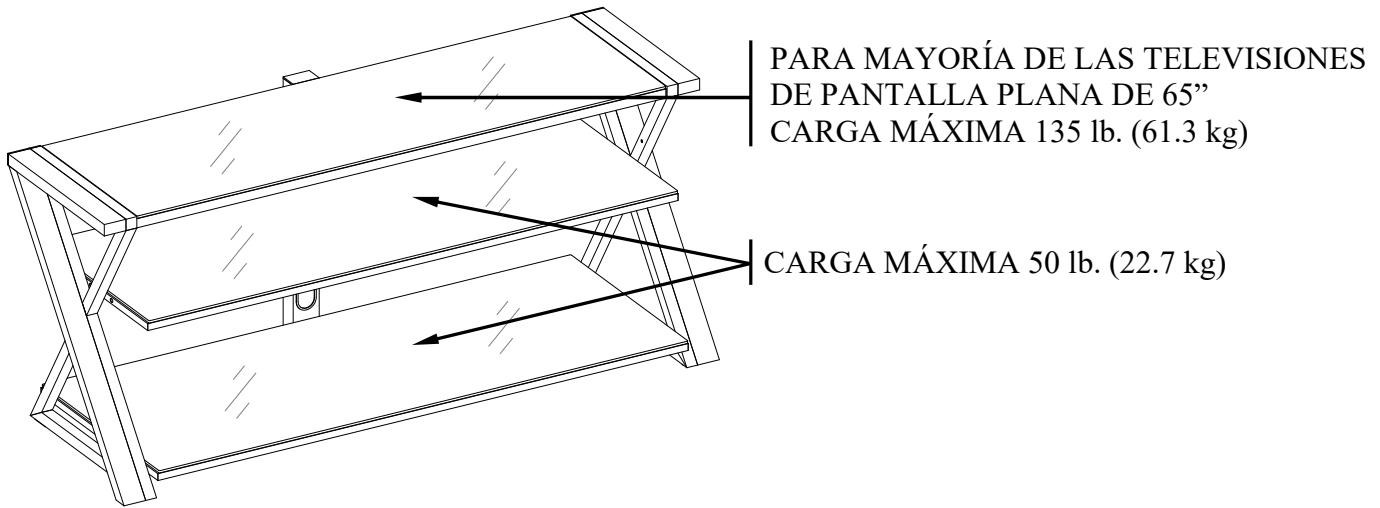
**[www.whalenstyle.com](http://www.whalenstyle.com)**

O mande un correo electrónico a **[parts@whalenfurniture.com](mailto:parts@whalenfurniture.com)**

**ESTE INSTRUCTIVO CONTIENE INFORMACIÓN IMPORTANTE DE SEGURIDAD.  
POR FAVOR LEA Y MANTENGA EL INSTRUCTIVO PARA USO FUTURO.**

## PESOS MÁXIMOS RECOMENDADOS

FABRICANTE: Whalen Furniture Manufacturing  
CATALOGO: Consola de 65" para Televisión Negro  
MODELO # AVC-22E  
HECHO POR NA2



### **ADVERTENCIA**

ESTA UNIDAD NO DEBE UTILIZARSE CON TELEVISIONES CRT O DE TUBO. UTILIZARSE ÚNICAMENTE CON TELEVISIONES DE PANTALLA PLANA Y EQUIPO DE AUDIO/VIDEO QUE TENGA LA MEDIDA/PESO RECOMENDADO. NUNCA UTILIZAR CON TELEVISIONES MÁS GRANDES/PESADAS DE LAS RECOMENDADAS. PARA EVITAR INESTABILIDAD COLÓQUELA EN EL CENTRO DE LA UNIDAD; LA BASE DE LA TELEVISIÓN DEBE DE REPOSAR SOBRE LA SUPERFICIE DE SOPORTE DE LA UNIDAD SIN REBASAR LAS ORILLAS. LAS TELEVISIONES DE PANTALLA PLANA COLOCADAS INAPROPIADAMENTE, O LAS TELEVISIONES DE PANTALLA PLANA INCLUYENDO EQUIPO QUE SOBREPASA LAS MEDIDAS Y PESOS RECOMENDADOS PUEDEN CAERSE Y/O ROMPER LA UNIDAD, CAUSANDO POSIBLES DAÑOS O LESIONES. PARA USO DE TELEVISIONES DE HASTA 135 LBS (61.3 KG) O MENOS. USO CON TELEVISIONES DE MAYOR PESO PUEDE RESULTAR EN INESTABILIDAD CAUSANDO QUE LA UNIDAD CAIGA EN ALGUNOS CASOS PROVOCAR DAÑOS O MUERTE.

### **ADVERTENCIA**



**Niños han muerto a cause de muebles que se voltean.**

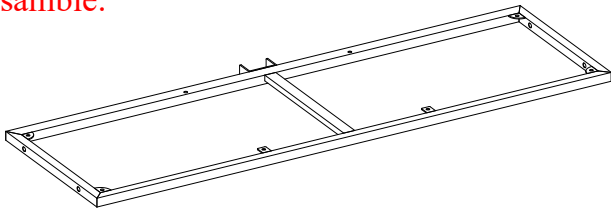
**Para reducir el riesgo de que se voltee un mueble:**

- SIEMPRE instalar la restricción de inclinación provista.
- PARA uso de televisiones que pesan 135 lbs. o menos. El uso de televisiones más pesadas puede resultar en inestabilidad causando una volcadura resultando en muerte o lesiones graves.
- NUNCA permitir que niños se paren, se trepan, o se cuelguen de los cajones, puertas, o repisas.
- NUNCA abrir más de un cajón a la vez.
- Poner los objetos más pesados en los cajones inferiores.

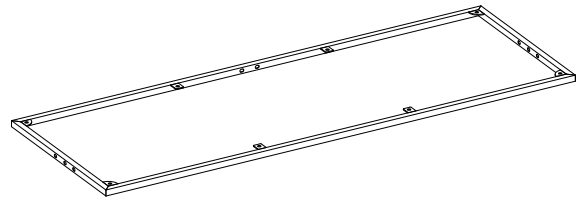
**El uso de restricciones de inclinación solo reduce, pero no elimina, el riesgo de volcadura.**

## Lista de partes y material de ferretería

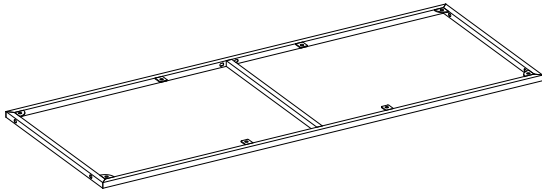
Por favor lea completamente las instrucciones y verifique que estén todas las partes antes de iniciar el ensamble.



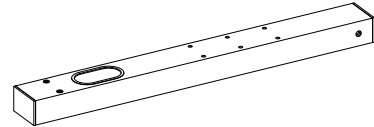
A- Repisa superior (Cant. 1)



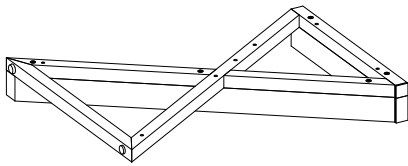
B- Repisa intermedia (Cant. 1)



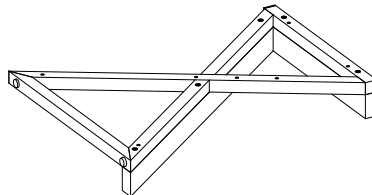
C- Repisa inferior (Cant. 1)



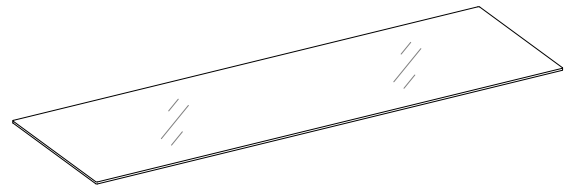
D- Poste (Cant. 1)



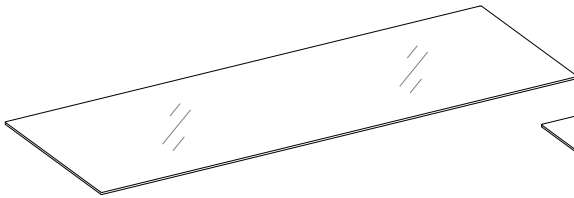
E- Pata izquierda (Cant. 1)



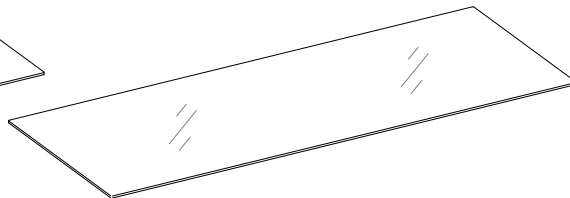
F- Pata derecha (Cant. 1)



G- Vidrio superior (Cant. 1)



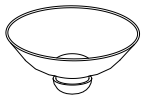
H- Vidrio intermedio (Cant. 1)



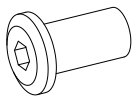
I- Vidrio inferior (Cant. 1)



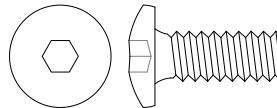
J- Guía para cable (Cant. 2)



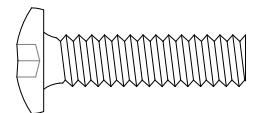
(1) Ventosa  
(Cant. 24+1 extra)



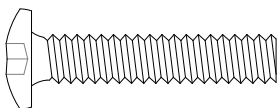
(2) Tuerca barril  
(Cant. 1+1 extra)



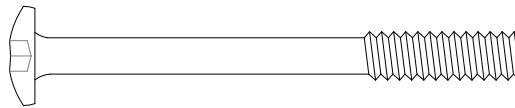
(3) Tornillo de 5/8"  
(Cant. 4+1 extra)



(4) Tornillo de 1"  
(Cant. 10+1 extra)



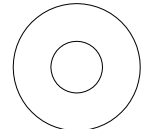
(5) Tornillo de 1-1/4"  
(Cant. 4+1 extra)



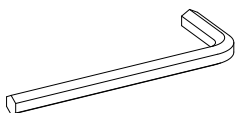
(6) Tornillo de 2-1/2"  
(Cant. 1+1 extra)



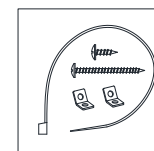
(7) Arandela de presión  
(Cant. 5+1 extra)



(8) Arandela plana  
(Cant. 5+1 extra)



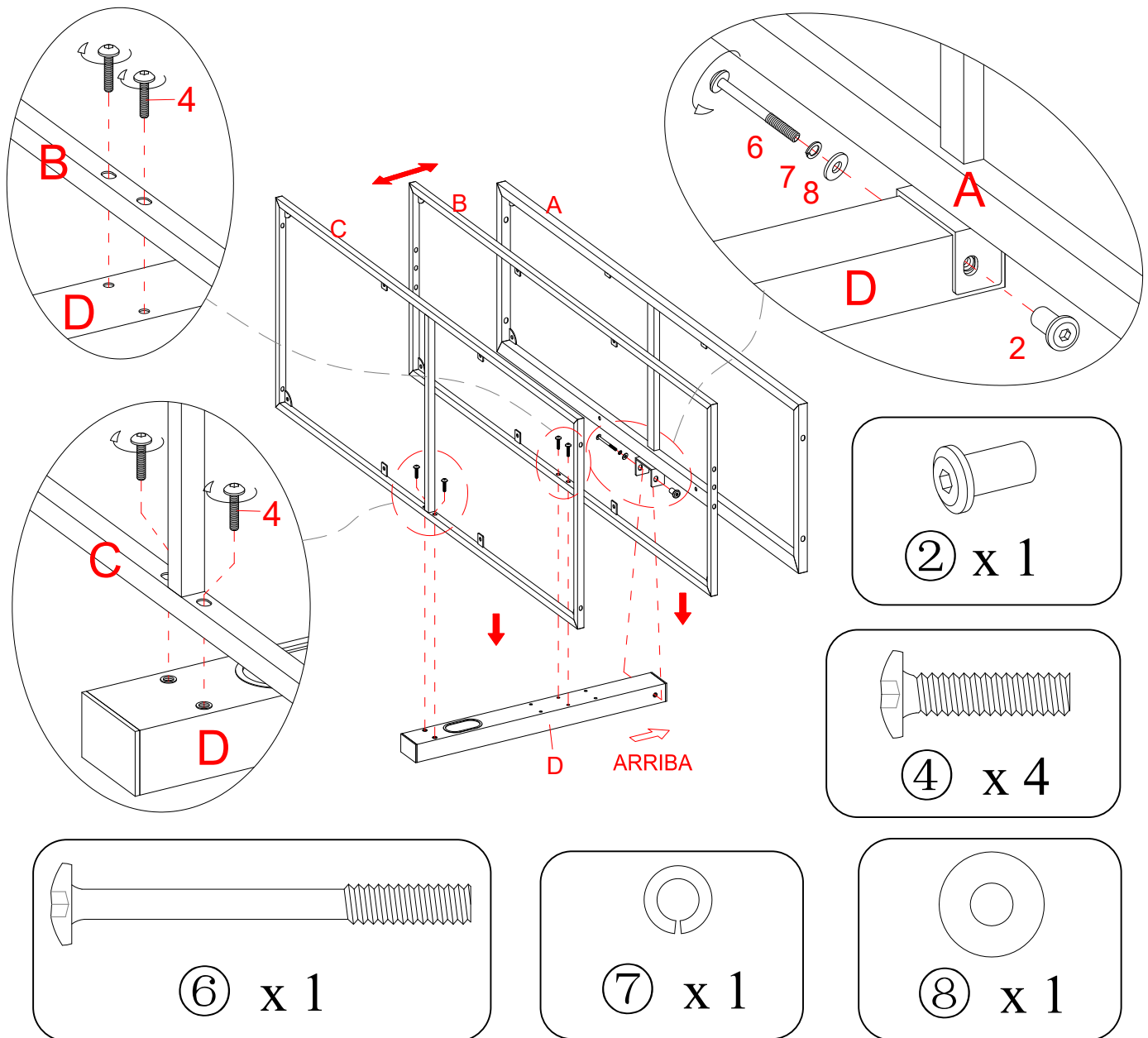
Llave hexagonal 4 mm (Cant. 2)



Juego de restricción de movimiento (Cant. 1)  
(Incluido en bolsa de plástico)

**Herramientas requeridas (no incluidas):** Desarmador estrella, localizador de barros, cinta métrica, lápiz, taladro y broca de 1/8".

## Instrucciones de ensamble

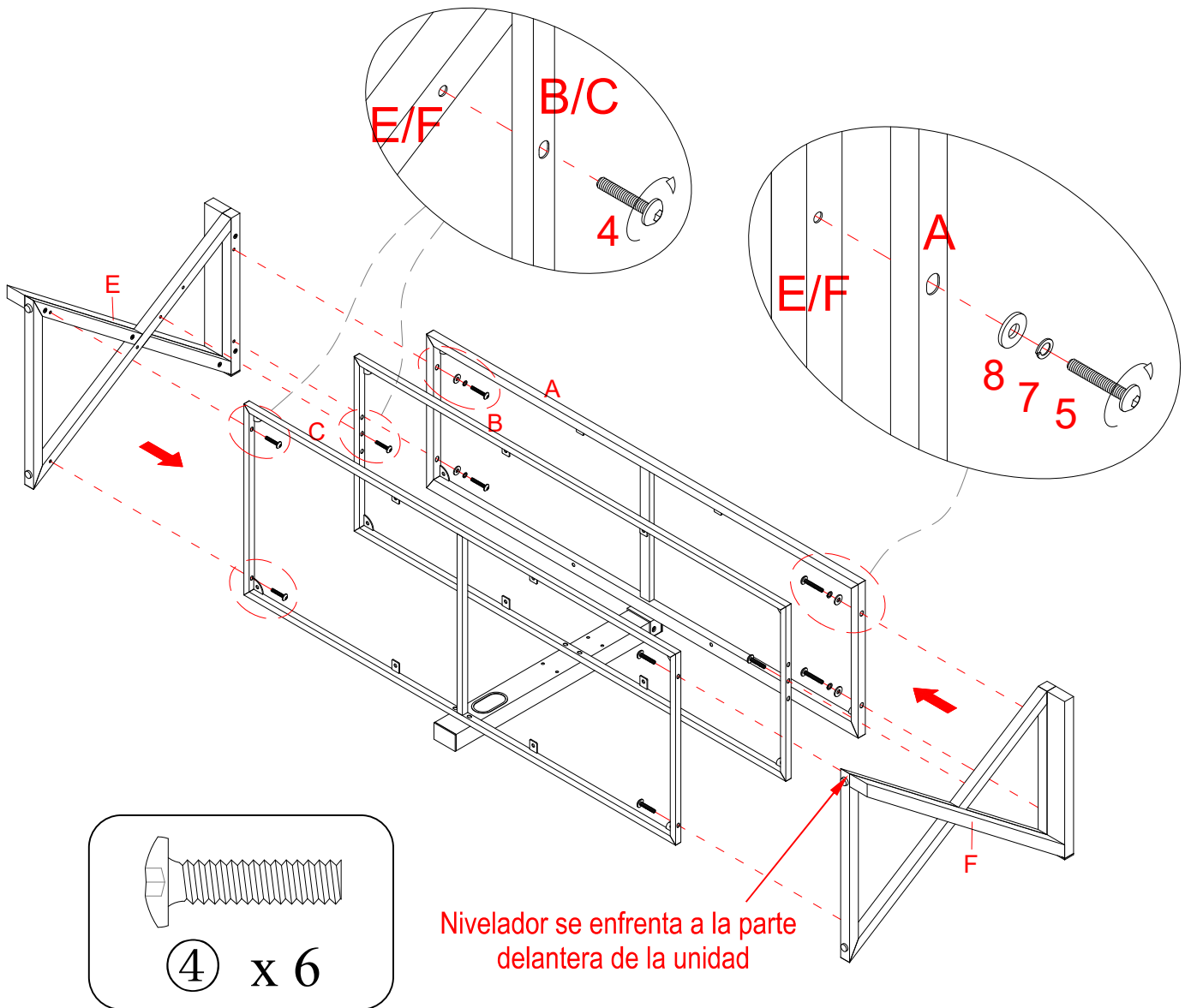


**NOTA:** Por favor no apretar todos los tornillos hasta que termine de ensamblar todas las piezas. Una vez montado, volver atrás y apretar todos los tornillos. Esto hará que el montaje sea más fácil.

1. Desempacar la unidad y confirmar que se tienen todos los artículos de ferretería y partes requeridas.
2. Localice el poste (D) y coloque en una área libre y limpia para que no se raye, cerciórese que los 2 agujeros apunten hacia arriba, como se muestra.
3. Fijar la repisa superior (A) al poste (D) con un tornillo de 2-1/2" (6) con las arandelas presión (7) y arandelas planas (8) a través de los agujeros perforados en el poste inferior (D) y luego hacia la tuerca barril (2). Asegúrese de que las placas de esquina en el interior y las lengüetas metálicas situadas en los marcos de las repisas quedaran al frente cuando la unidad esté en posición vertical.
4. Fijar la repisas intermedia y la repisa inferior (B y C) al poste (D) con los tornillos de 1" (4). Asegúrese de que las placas de esquina en el interior y las lengüetas metálicas situadas en los marcos de las repisas quedaran al frente cuando la unidad esté en posición vertical.

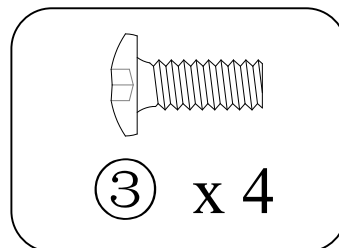
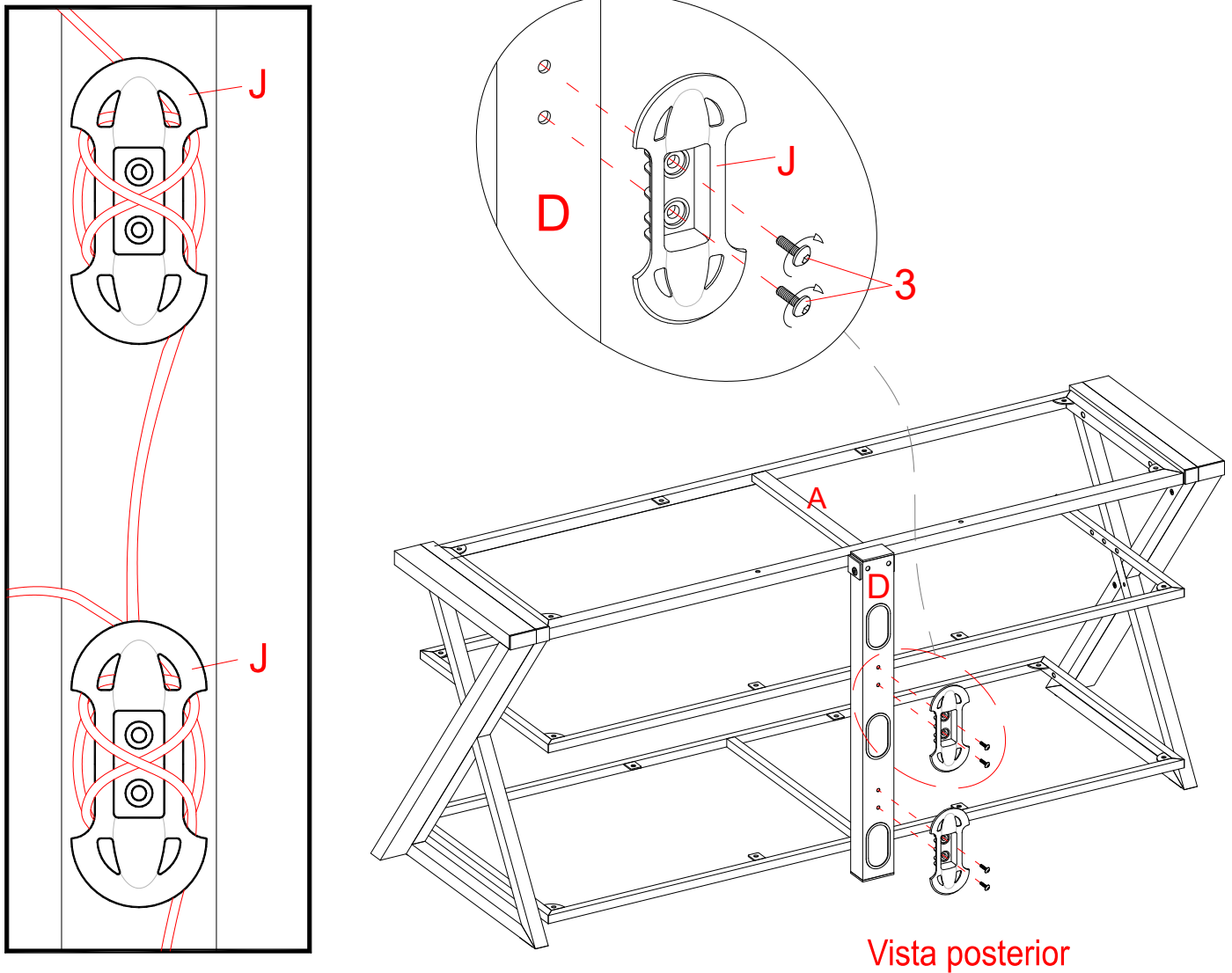
**NOTA:** la repisa intermedia (B) es ajustable. Escoja agujeros superiores si desea incrementar el espacio inferior.

## Instrucciones de ensamble



5. Alinear y asegurar el pata izquierdo (E) al marco de la repisa superior (A) mediante el uso de dos tornillos de 1-1/4" (5) con arandelas (7 y 8) desde el interior de las repisas a través de los agujeros perforados en el riel lateral y sin apretar el tornillo en el pata. Asegúrese de que el niveladores preensamblado en la parte inferior de las pata se localiza en la parte delantera de la unidad.
6. Asegure el pata izquierdo (E) al extremos del soporte de las repisas (B y C) mediante el uso de tres tornillos de 1" (4).
7. Repita el mismo procedimiento para conectar el pata derecha (F) en el extremo opuesto.

## Instrucciones de ensamble

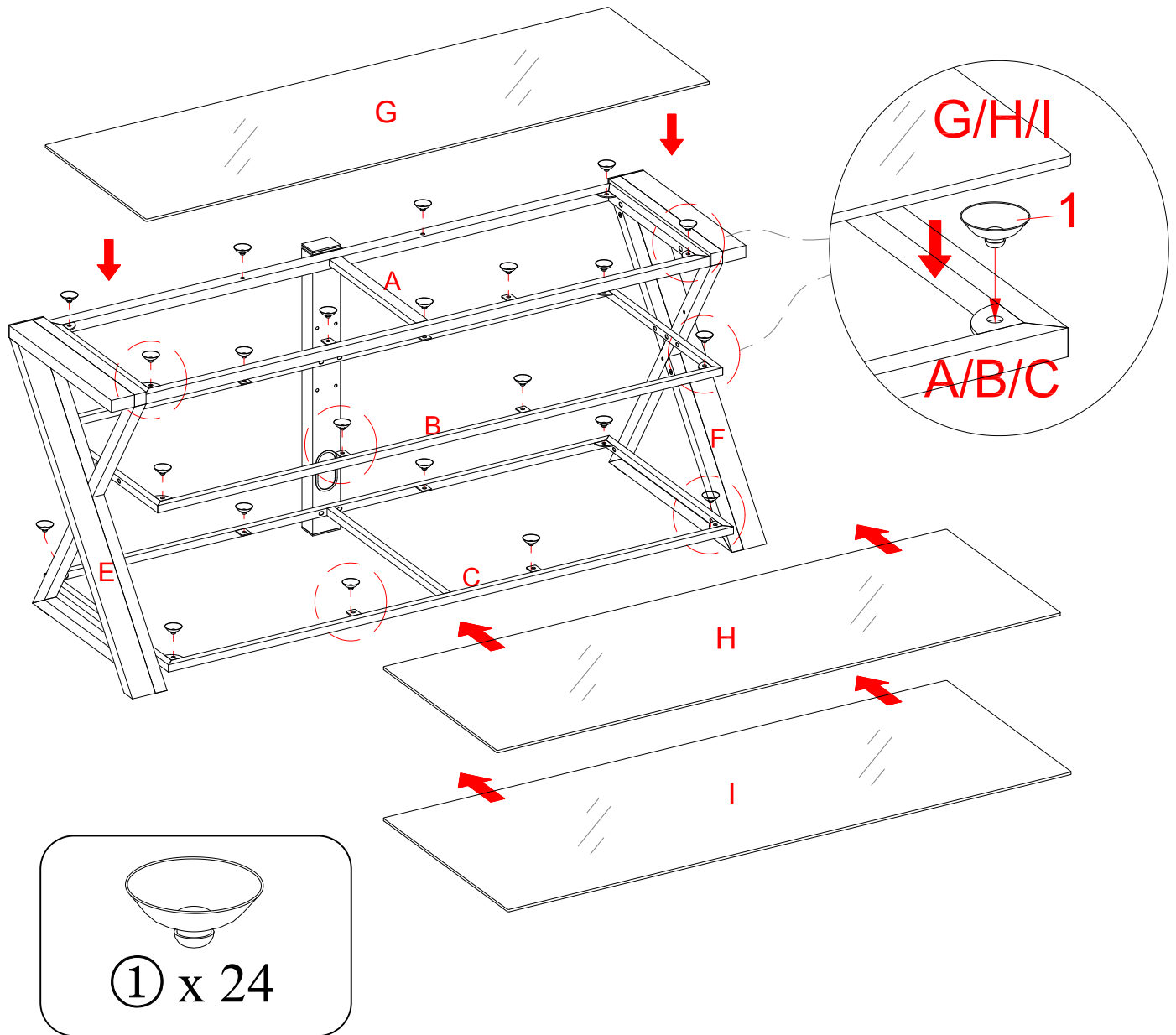


8. Poner la unidad en pie.
9. Coloque 2 guías para cable (M) a la parte posterior del poste inferior (D) con los tornillos de 5/8" (3). Apriete los tornillos con la llave hexagonal.

**NOTA:** Puede utilizar las guías de cables para ayudar a mantener los cables de su centro de entretenimiento juntos y cables organizados.



## Instrucciones de ensamble



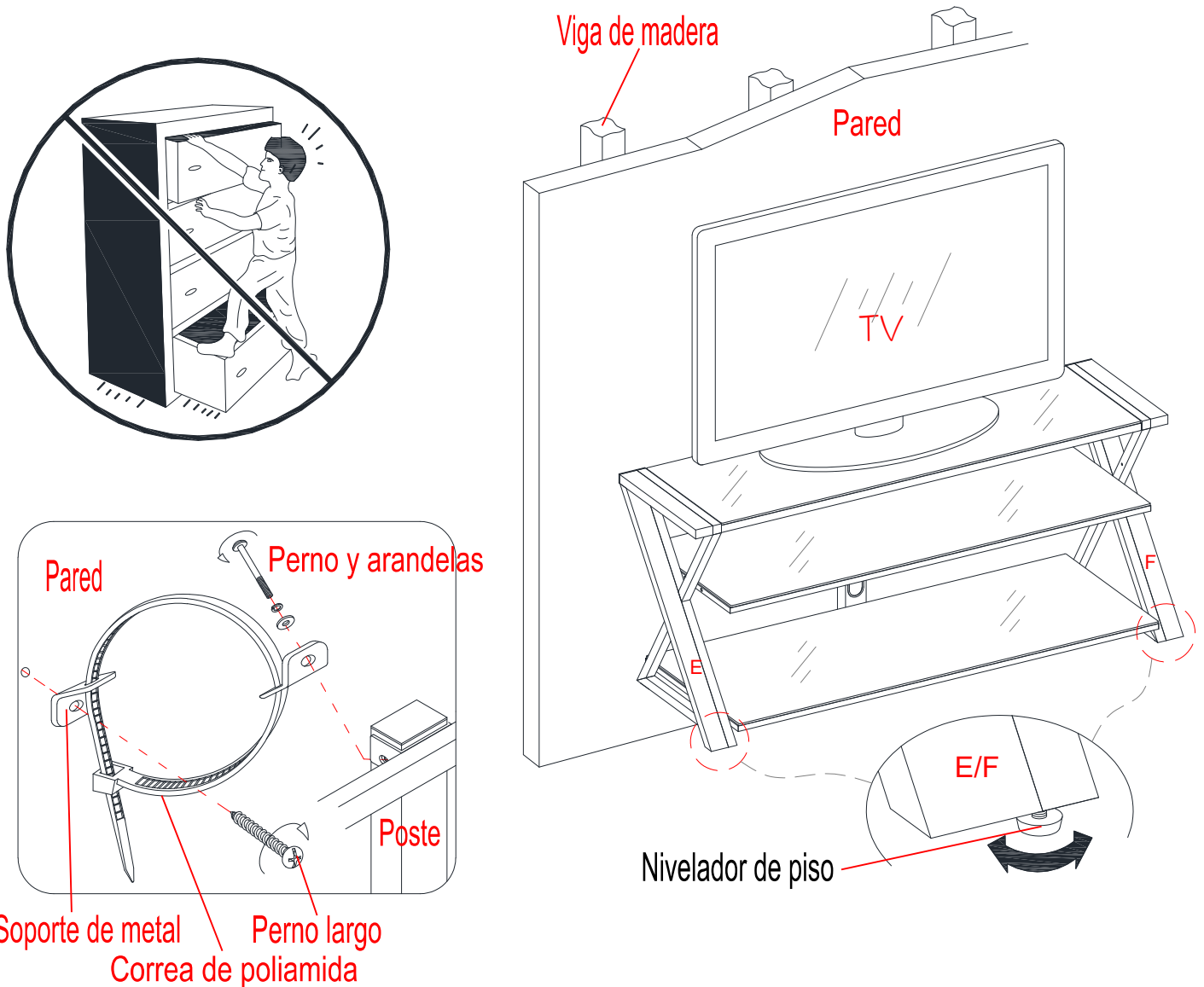
10. Coloque las ventosas (1) firmemente en los orificios superiores y s en el interior de las esquinas de la repisas (A, B y C), como se muestra arriba.

**CONSEJO:** Si una ventosa se resiste a la inserción, trate de presionar en el centro de la misma con la llave Allen mientras gira hacia la derecha en el agujero.

11. Coloque los vidrios (G, H y I) con la parte negra del mismo apuntando hacia abajo a las ventosas (1) hacia las repisas. Empujar los vidrios completamente hacia el poste. También cerciorarse de empujar firmemente el vidrio hacia las ventosas, para que sienten completamente sobre las mismas.

**NOTA:** Si el vidrio se raya, se puede minimizar el daño mediante el uso de un marcador NEGRO y rellenando el área rayada por debajo.

## Instrucciones de ensamble



**Herramientas requeridas (no incluidas):** Desarmador estrella, localizador de barrotes, cinta métrica, lápiz, taladro y broca de 1/8”.

- Coloque la consola ensamblada en la posición deseada en la pared. Si es necesario, ajuste los niveladores de piso pre-conectados en la parte inferior de ambas patas (E y F) para nivelar la unidad.
- Ahora, siga las instrucciones impresas en la bolsa de plástico que contiene el herraje de repisa superior y la pared.

**NOTA:** El juego de restricción de movimiento incluido es para una pared de tacos de madera. Necesita ser adjuntado a un taco de madera. Dependiendo de la para, diferentes anclas pueden ser requeridas. Por favor contacte su tienda de ferretería local para asistencia. Niños pequeños pueden resultar lastimados por muebles inclinados. Debe instalar el juego de restricción de movimiento con la unidad en función, para prevenir la inclinación de la unidad, causando cualquier accidente o daño. El tope de movimiento es solo un impedimento, no hay sustituto para la supervisión adulta. El tope de movimiento no es contra terremotos. Si deseara añadir la seguridad extra contra terremotos, deben ser comprados e instalados separadamente.

- La consola está lista para usarse. Colóquela frente a la pared en el lugar deseado y posicione su Televisión encima, cerciorandose de que esté centrada.

## Mantenimiento y Cuidados

- Para una limpieza diaria, las superficies de cromo, bronce, aluminio y de metal pintado se mantienen mejor limpiándolas con un trapo de algodón suave, levemente humedecido, un sacudidor o con el cepillo de la aspiradora.
- Si hay manchas límpielas con una esponja o un trapo limpio húmedo (exprimido). Seque completamente con un trapo a una toalla de papel para evitar manchas de agua.
- No utilice productos abrasivos o químicos fuertes para limpiar las superficies de metal. Se puede dañar el revestimiento protector.
- El metal se oxida si se raya el acabado o se exponen los muebles a humedad excesiva, en particular, en locaciones de zonas húmedas o de la zona costera.
- La mayoría de los muebles de metal vienen con un revestimiento protector para evita el óxido, sin embargo, puede aparecer óxido cuando el acabado se estropea o se desgasta por el tiempo.
- En el caso de que se manchen los muebles o se dañen por el uso, recomendamos que llame a un profesional para que los repare.
- Checar Tornillos periódicamente y apretar en caso necesario.

## Más recomendaciones para el cuidado de su mueble

©

Es lo mejor mantener la unidad en una área de clima controlado. Temperatura extrema y cambios de humedad pueden causar cambios como partes pandas, molduras que se contraigan o que la madera se raje. Es recomendable mantener la unidad lejos del sol directo ya que puede dañar el terminado.

Cuidados adecuados y limpieza pueden extender la vida útil de su unidad. Siga estas recomendaciones y mantendrá su mueble en buenas condiciones de uso por muchos años.

Esperamos que disfrute su mueble por muchos años.  
¡Gracias por su compra!

## GARANTÍA DE CALIDAD

Nosotros estamos seguros que usted se encontrará feliz con la compra de este producto de Whalen Furniture.

Si este producto tiene algún defecto de ensamble o material, o si tiene alguna falla en uso normal, nosotros lo repararemos o lo re-emplazaremos hasta por un año a partir de la fecha de compra. Todo producto de Whalen Furniture es diseñado para alcanzar sus expectativas más altas. Nosotros le garantizamos que inmediatamente podrá ver el valor de nuestra mercancía de la más alta calidad.

Esta garantía le proporciona derechos legales específicos y tal vez tenga otros derechos que varían de estado a estado.

Whalen Furniture Manufacturing  
1578 Air Wing Road  
San Diego CA, 92154, USA  
Servicio al cliente: 866-942-5362

Hora estándar del Pacífico: 8:30 a.m. - 4:30 p.m., de Lunes a Viernes

[www.whalenstyle.com](http://www.whalenstyle.com)

