



LOT NUMBER: \_\_\_\_\_  
DATE PURCHASED: \_\_/\_\_/\_\_

Before you begin



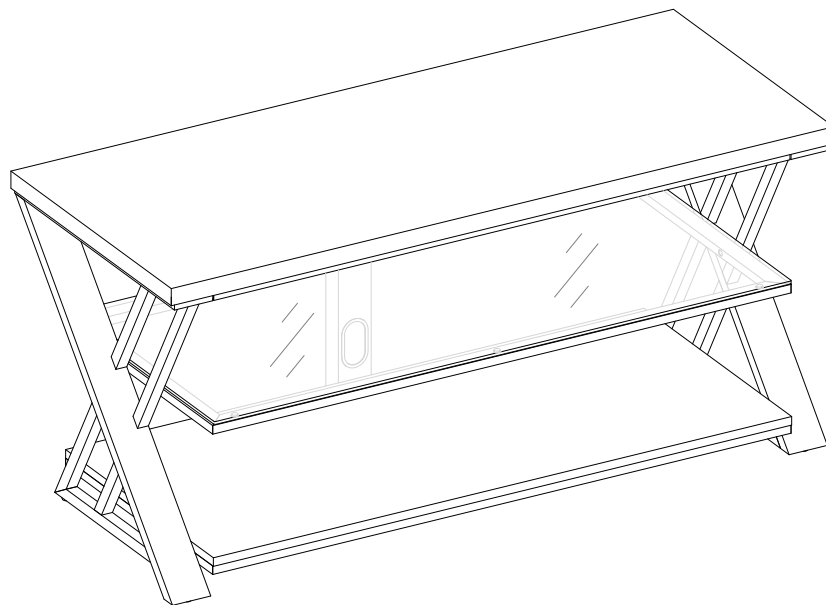
3D-GUIDED INTERACTIVE ASSEMBLY  
INSTRUCTIONS CAN BE FOUND IN BILT®  
DOWNLOAD THE **FREE** APP



**BILT**®



## 48" Audio Video Console Model # BBAVC48-SMB



**ADULT ASSEMBLY REQUIRED**

If you have any questions regarding assembly or if parts are missing, DO NOT return this item to the store where it was purchased. Please call our toll-free customer service number and have your instructions and parts list ready to provide the model name, part name or factory number:

**1-866-942-5362**

Pacific Standard Time: 8:30 a.m. - 4:30 p.m., Monday to Friday  
Or visit our website 24 hours a day, 7 days a week for product assistance at

**[www.whalenfurniture.com](http://www.whalenfurniture.com)**

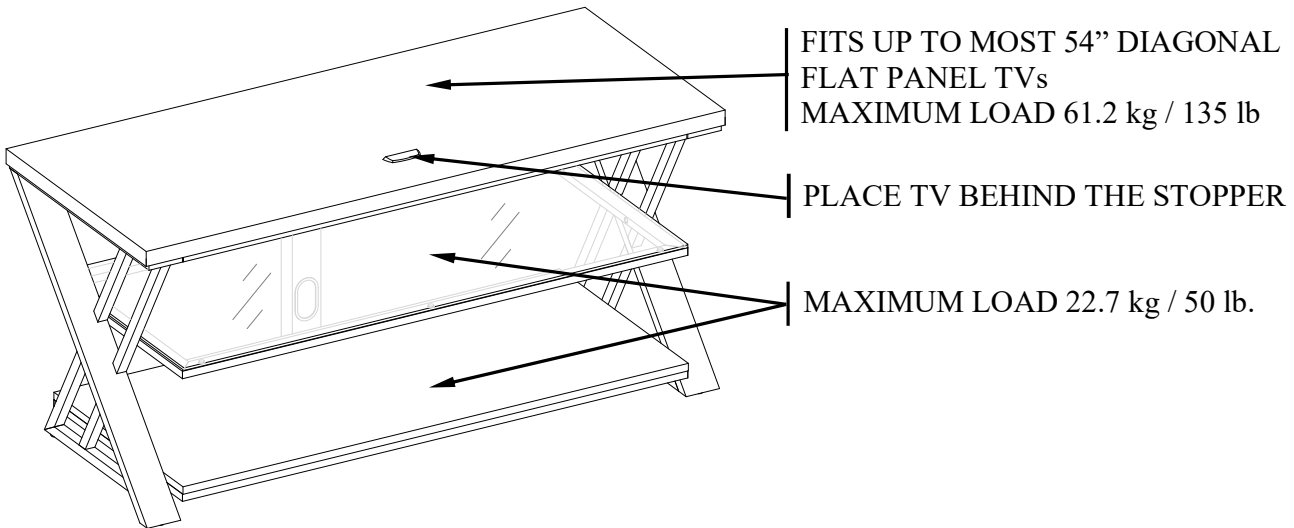
Or e-mail your request to **[parts@whalenfurniture.com](mailto:parts@whalenfurniture.com)**

**THIS INSTRUCTION BOOKLET CONTAINS IMPORTANT SAFETY INFORMATION.  
PLEASE READ AND KEEP FOR FUTURE REFERENCE.**

Date 2020-08-31 Rev. 0001-B

## MAXIMUM RECOMMENDED WEIGHT LOADS

MANUFACTURER: Whalen Furniture Manufacturing  
CATALOG: 48" Audio Video Console  
MODEL # BBAVC48-SMB



### **WARNING**

THIS UNIT IS NOT INTENDED FOR USE WITH CRT TVS. USE ONLY WITH FLAT PANEL TVS AND AUDIO/VIDEO EQUIPMENT MEETING RECOMMENDED SIZE AND WEIGHT LIMITS. NEVER USE WITH LARGER/HEAVIER THAN RECOMMENDED FLAT PANEL TVS OR EQUIPMENT. TO AVOID INSTABILITY, PLACE FLAT PANEL TV IN THE CENTER OF THE UNIT; THE BASE OF THE TELEVISION MUST BE ABLE TO REST ON THE SUPPORTING SURFACE OF THE UNIT WITHOUT OVER-HANGING THE EDGES. IMPROPERLY POSITIONED FLAT PANEL TVS, OR FLAT PANEL TVS INCLUDING OTHER EQUIPMENT THAT EXCEED RECOMMENDED SIZE AND WEIGHT LIMITS COULD FALL OFF OR BREAK THE UNIT, CAUSING POSSIBLE SERIOUS INJURY. FOR USE WITH TELEVISIONS WEIGHING 135 LBS (61.2 KG) OR LESS. USE WITH HEAVIER TELEVISIONS MAY RESULT IN INSTABILITY CAUSING TIP OVER RESULTING IN DEATH OR SERIOUS INJURY.

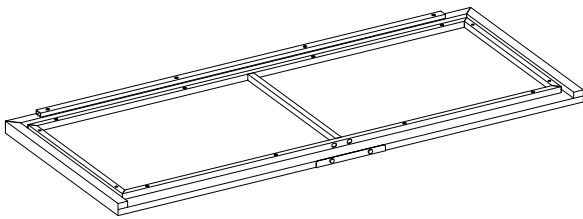
## GENERAL INFORMATION, TIPS AND TRICKS

1. Please read the Assembly Instructions prior to assembling this product.
2. Remove all hardware from the box and sort by size.
3. Check to see that all hardware and parts are present BEFORE assembling.
4. Ask a friend to assist you with the assembly of this furniture.
5. To avoid damage, assemble the product on a sturdy, level and protected surface.
6. Please wait until all steps are completed before fully tightening bolts.
7. Make sure all bolts are tightly fastened before the unit is used.

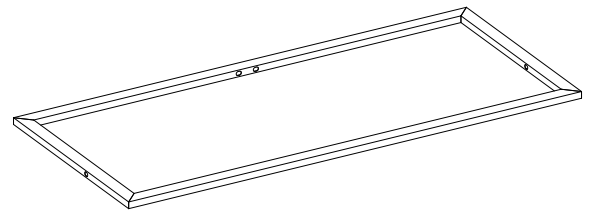
This product is sold with one set of Tipping Restraint Hardware Kit. You must install the Tipping Restraint Hardware between the wall and the TV console to prevent any accidents or damages. When properly installed, this restraint can provide protection against the unexpected tipping of the unit due to small tremors, bumps or climbing. The restraint is only a deterrent and is not a substitute for proper adult supervision. Use of tip-over restraints may only reduce, but not eliminate, the risk of tip-over.

## Parts and Hardware List

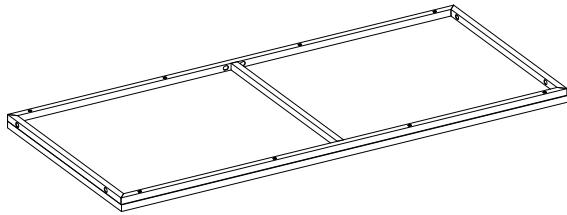
Please read completely through the instructions and verify that all listed parts and hardware are present before beginning assembly.



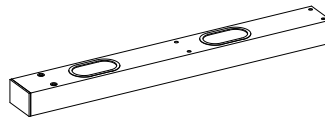
A- Top Panel w/Metal Frame (Qty. 1)



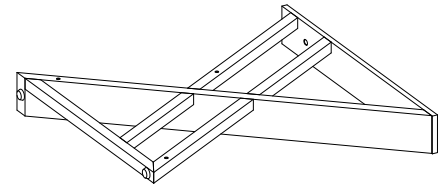
B- Middle Shelf Frame (Qty. 1)



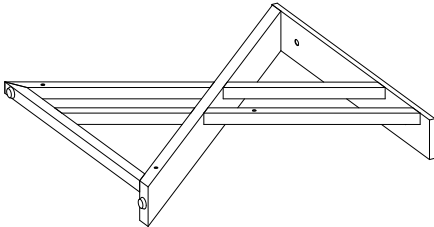
C- Bottom Shelf w/Metal Frame (Qty. 1)



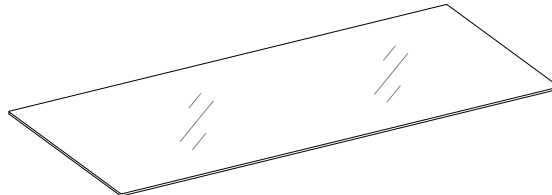
D- Spine (Qty. 1)



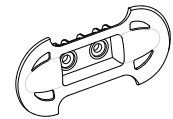
E- Left Leg (Qty. 1)



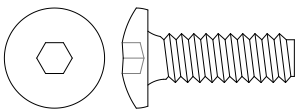
F- Right Leg (Qty. 1)



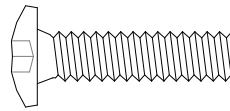
G- Middle Glass Shelf (Qty. 1)



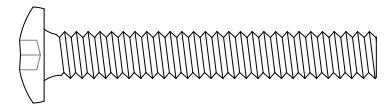
H- Cable Wheel (Qty. 2)



(1) 1/4" x 3/4" Bolt  
(Qty. 4+1 extra)



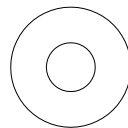
(2) 1/4" x 1" Bolt  
(Qty. 12+1 extra)



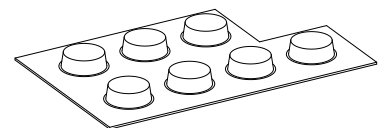
(3) 1/4" x 1-3/4" Bolt  
(Qty. 4+1 extra)



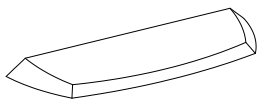
(4) Lock Washer  
(Qty. 4+1 extra)



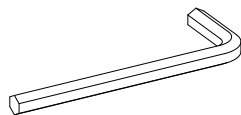
(5) Flat Washer  
(Qty. 4+1 extra)



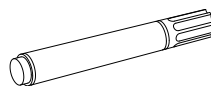
(6) Glass Bumper  
(Qty. 6+1 extra)



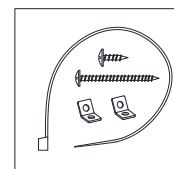
(7) Acrylic Stopper  
(Qty. 1)



4 mm Hex Wrench  
(Qty. 2)



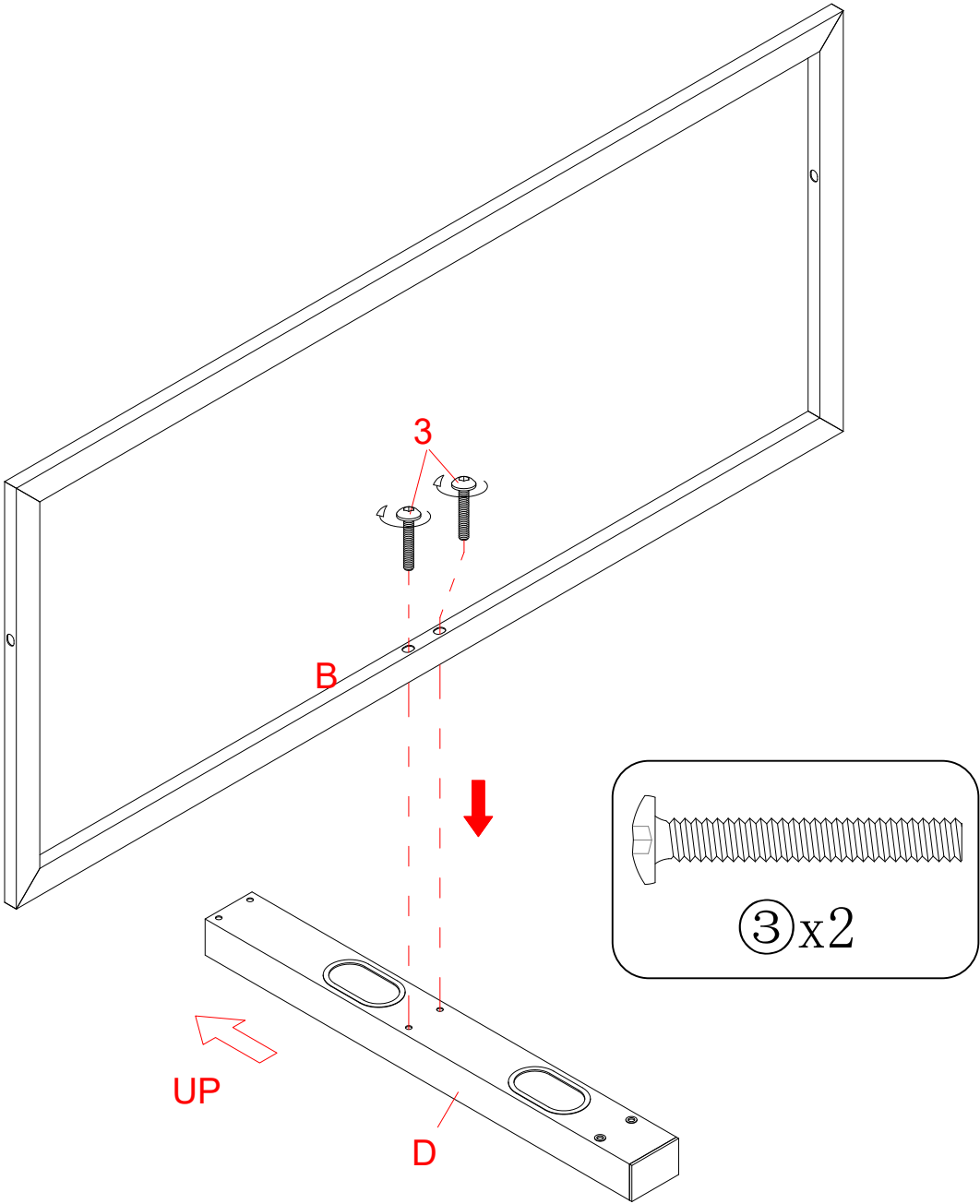
Touch-up Pen  
(Qty. 1)



Tipping Restraint Hardware Kit (Qty. 1)  
(Inside Plastic Bag)

**Tools required (not included):** Phillips screwdriver, stud finder, pencil, tape measure, power drill and 1/8" drill bit.

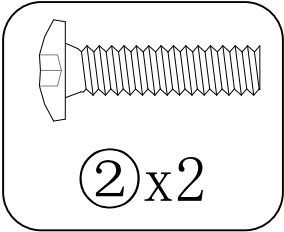
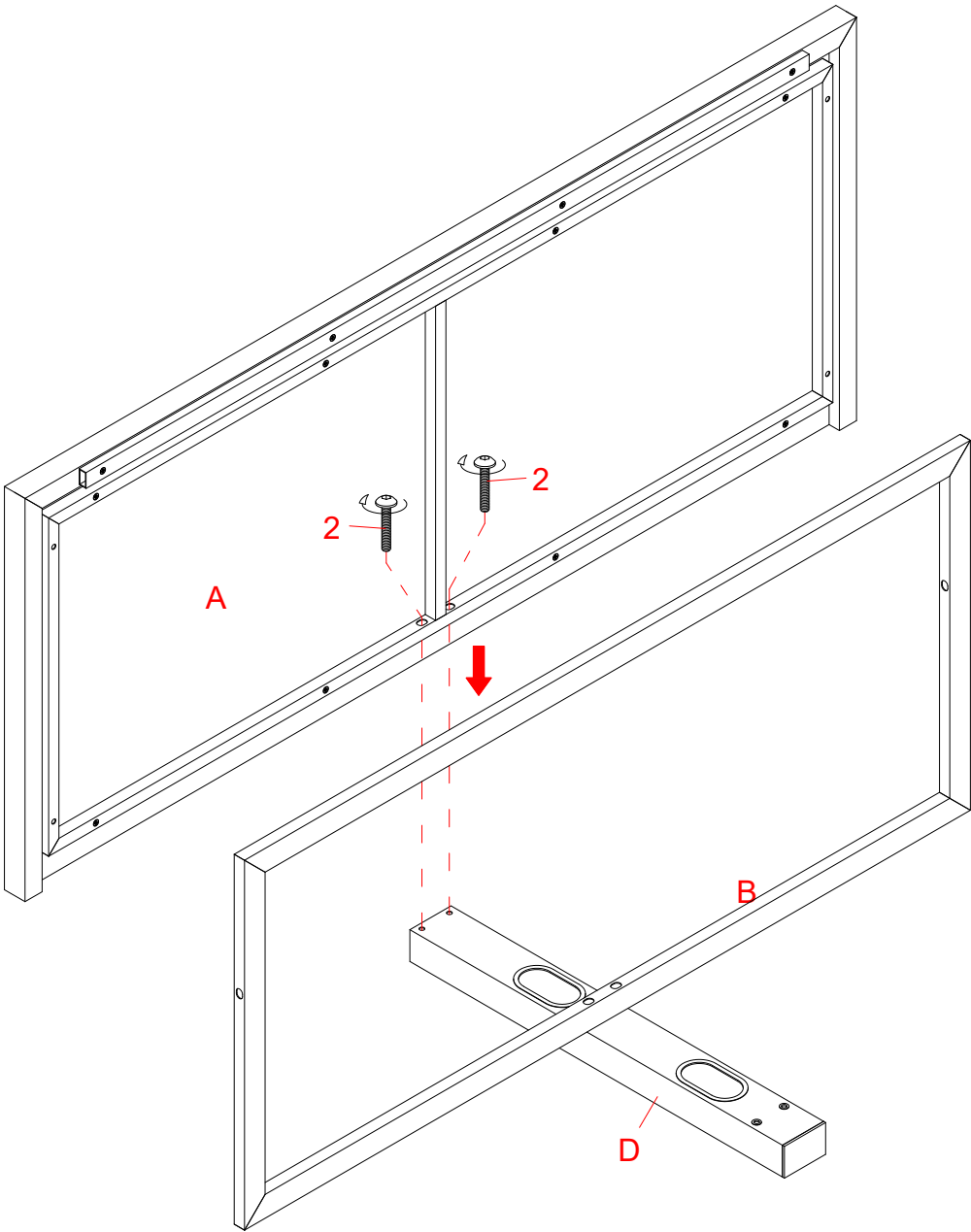
# Assembly Instructions



**NOTE: Please do not fully tighten all bolts until you finish assembling all parts. Once assembled, go back and fully tighten all bolts. This will make the assembly easier.**

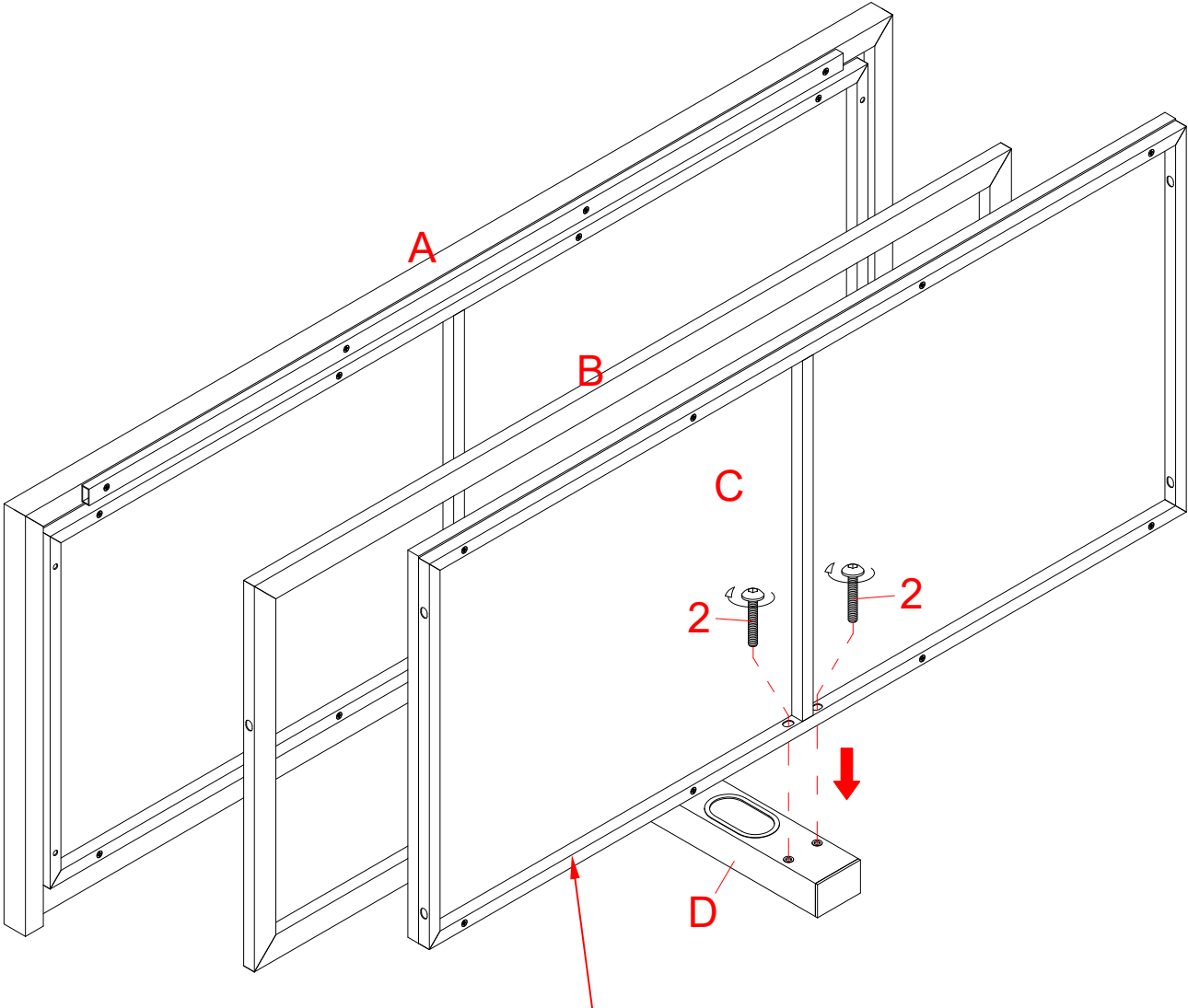
1. Unpack the unit and confirm that you have all the hardware and required parts.
2. Locate the Spine (D) and set back facing down on a carpeted floor or the empty carton as shown.
3. Align and attach Middle Shelf Frame (B) to the Spine (D) with two 1-3/4" Bolts (3).

# Assembly Instructions

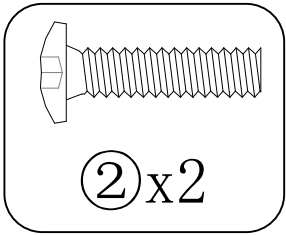


4. Fasten Top Panel (A) to the Spine (D) with two 1" Bolts (2).

# Assembly Instructions

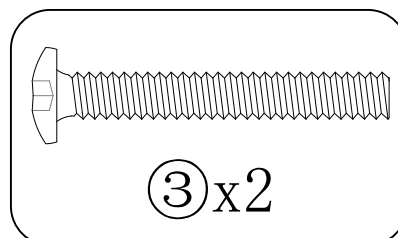
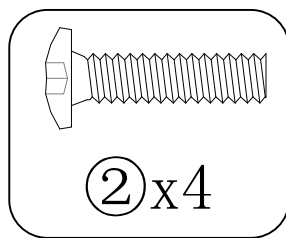
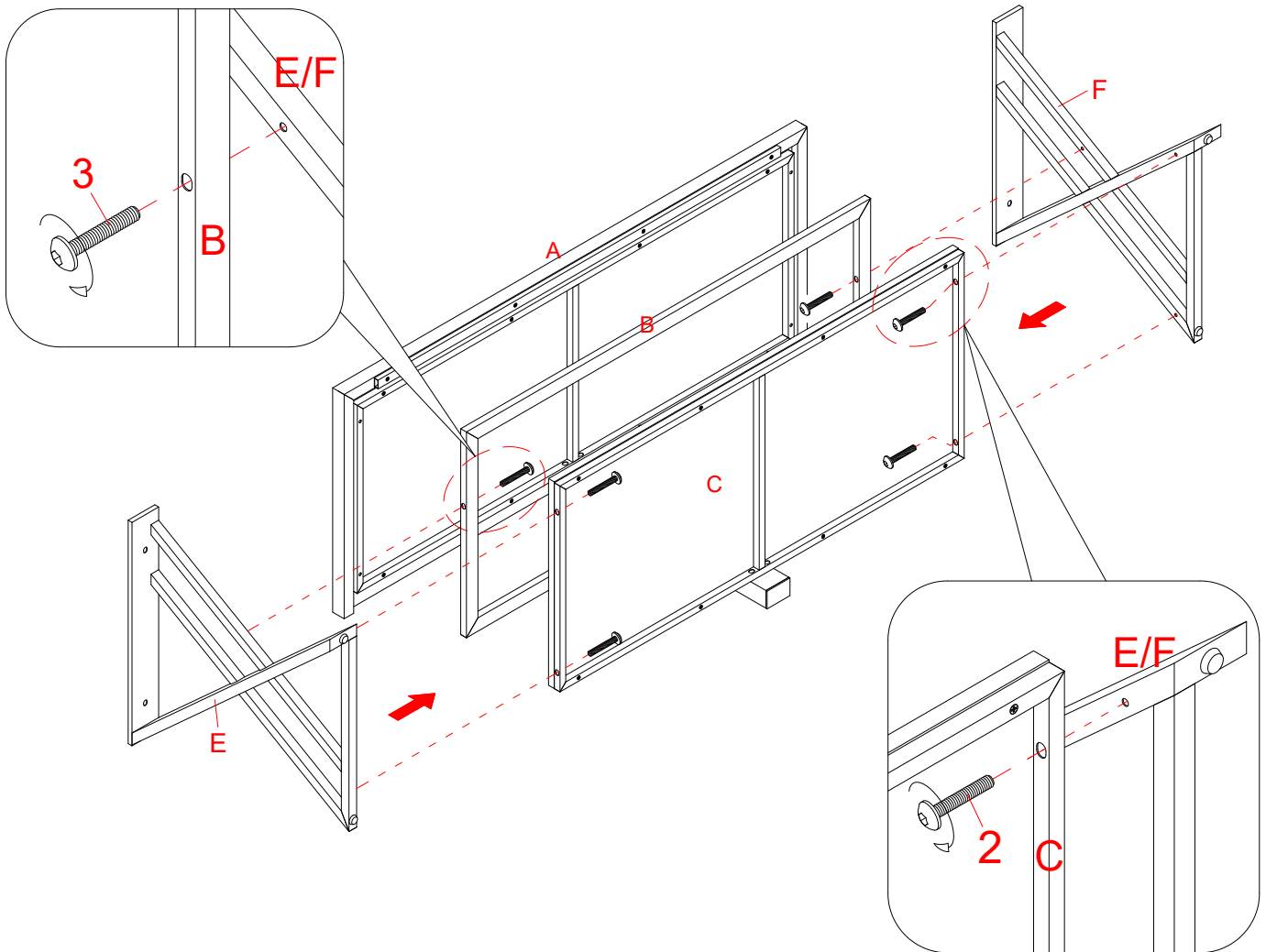


The metal frame faces the bottom of the unit



- 5. Align and attach the Bottom Shelf (C) to the Spine (D) with two 1" Bolts (2). Make sure that the metal frame will face the floor when the unit is turned upright.

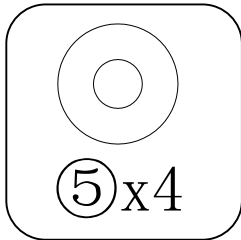
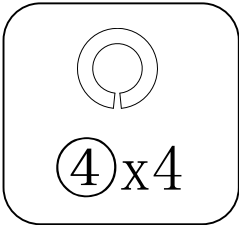
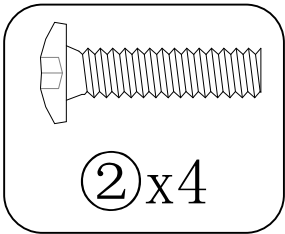
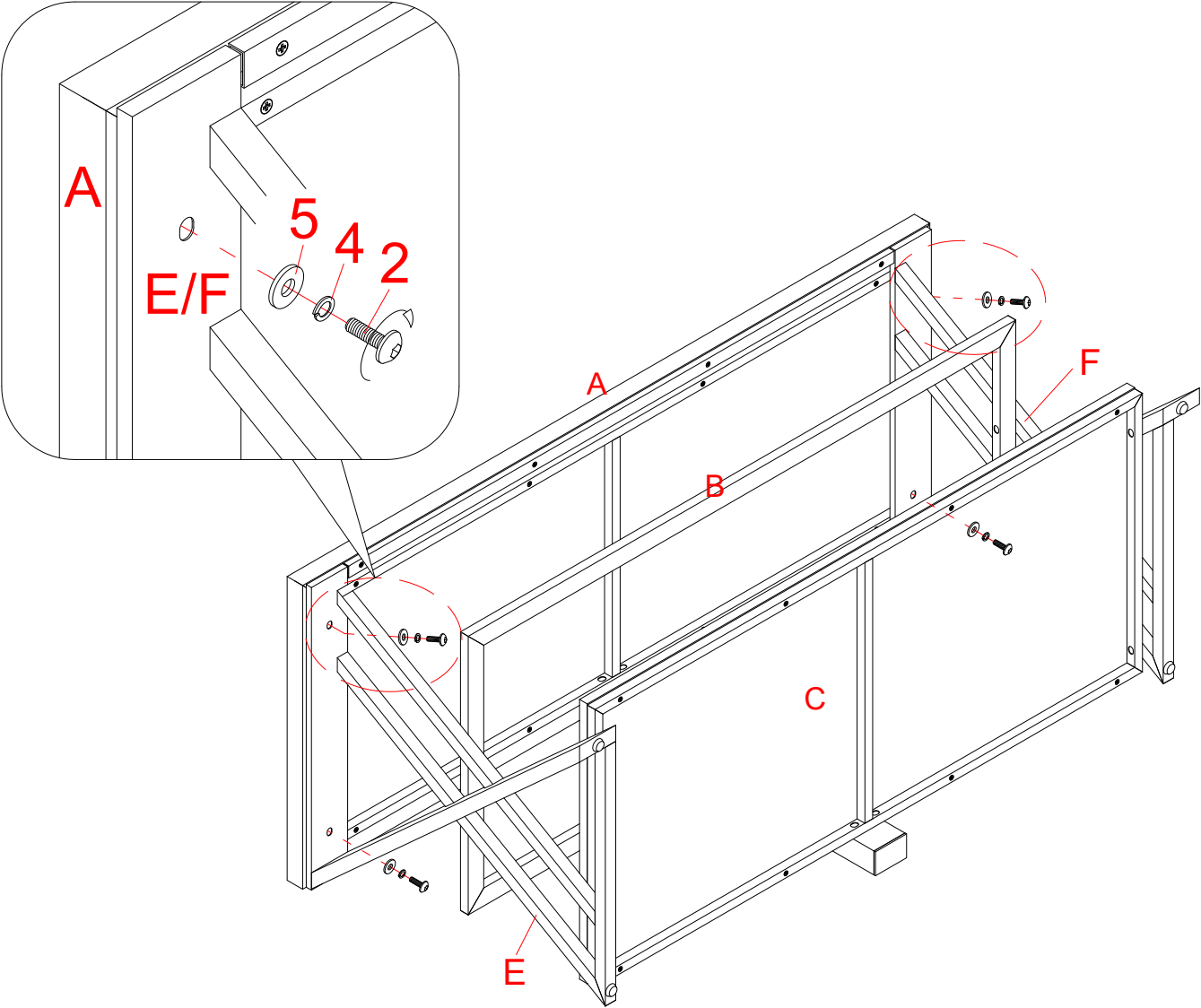
## Assembly Instructions



6. Align and attach Left Leg (E) to the lower shelf frames making sure the drilled holes on the top rail overlap the threaded sockets underneath the top metal frame properly. Insert two 1" Bolts (2) from inside through the side rail of Bottom Metal Frame (C) and insert one 1-3/4" Bolt (3) through the side rail of Middle Shelf Frame (B) and screw into the Left Leg (E). **DO NOT** fully tighten the bolts in this step.

7. Repeat the same procedure with the Right Leg (E).

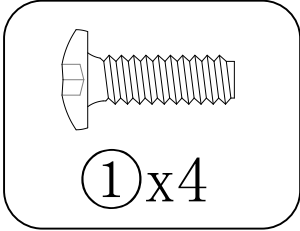
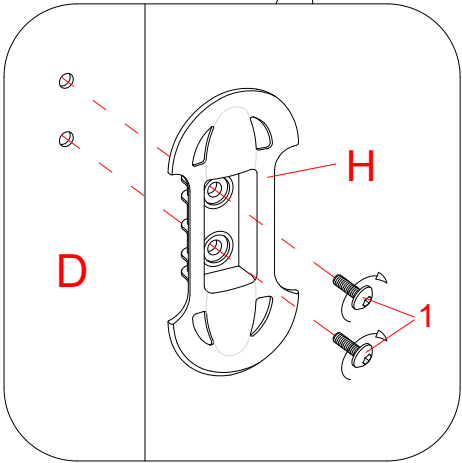
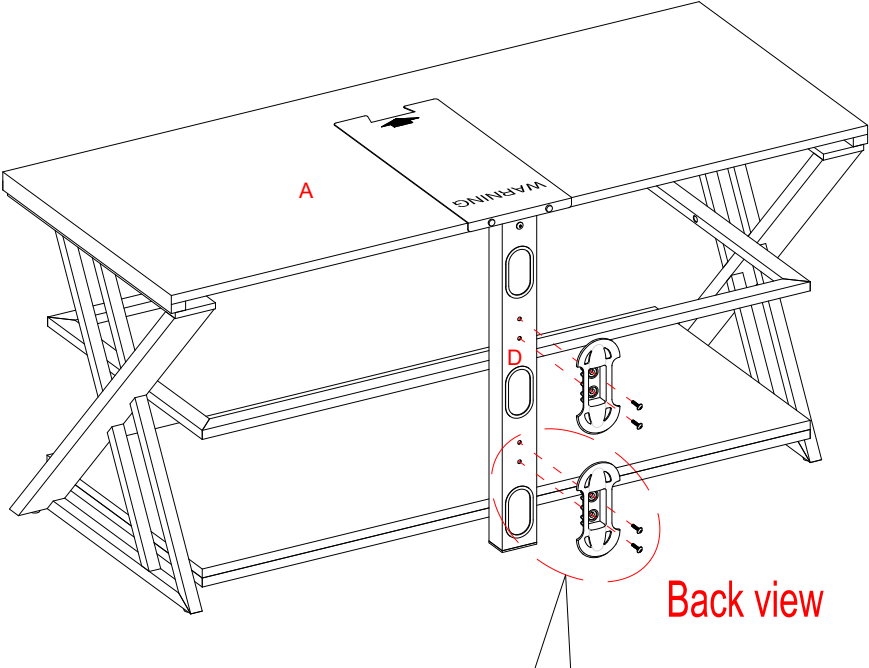
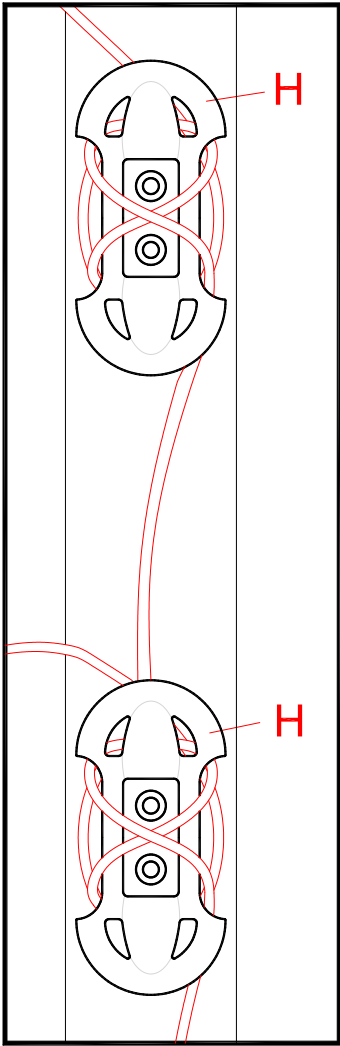
# Assembly Instructions



8. Fasten the Top Panel (A) to the top rail of both Legs (E and F) using four 1” Bolts (2) and four Washers (4 and 5).



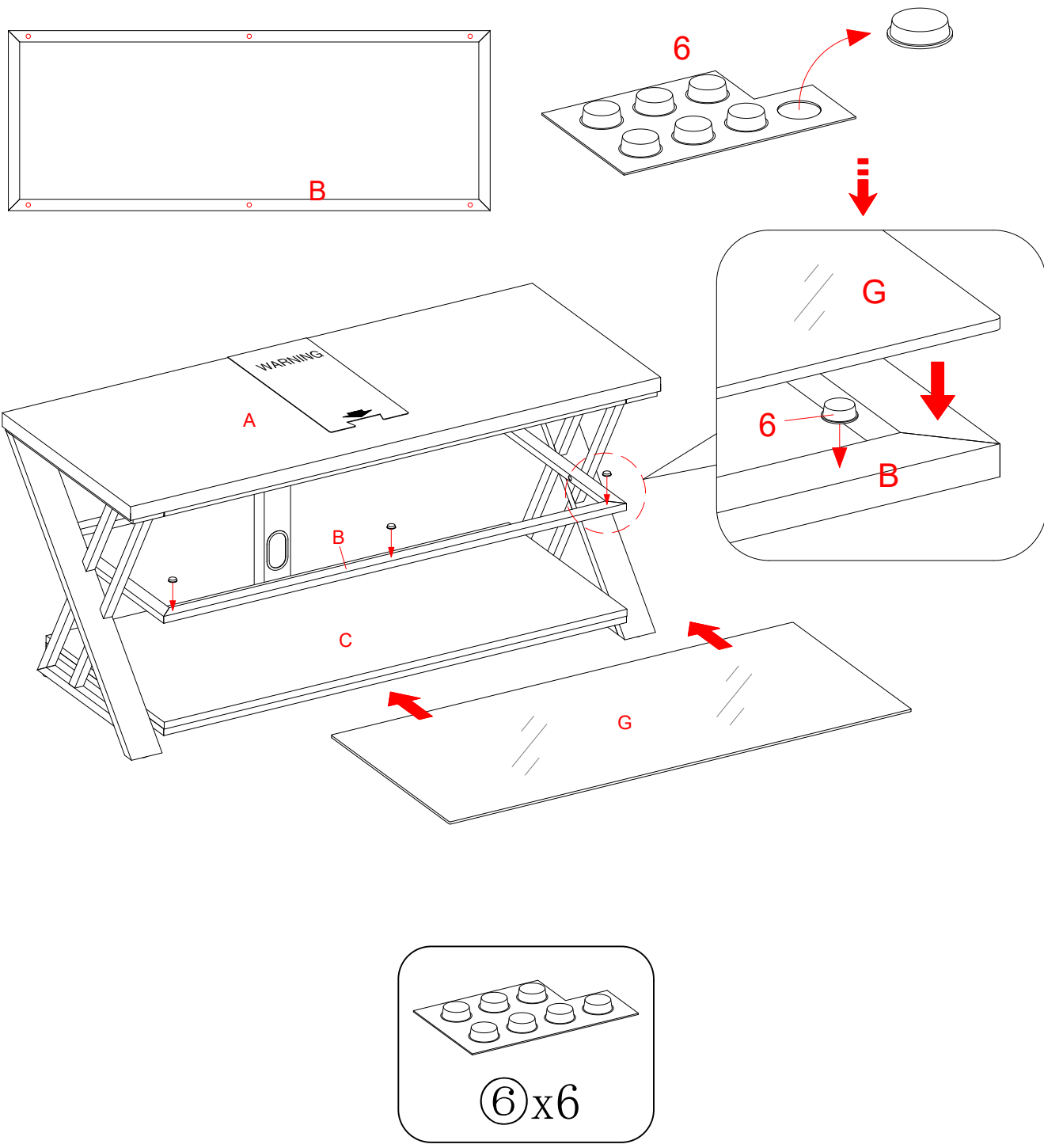
# Assembly Instructions



- 9. Stand the assembled unit upright.
- 10. Attach two Cable Wheels (H) to the backside of the Spine (D) with the 3/4" Bolts (1).

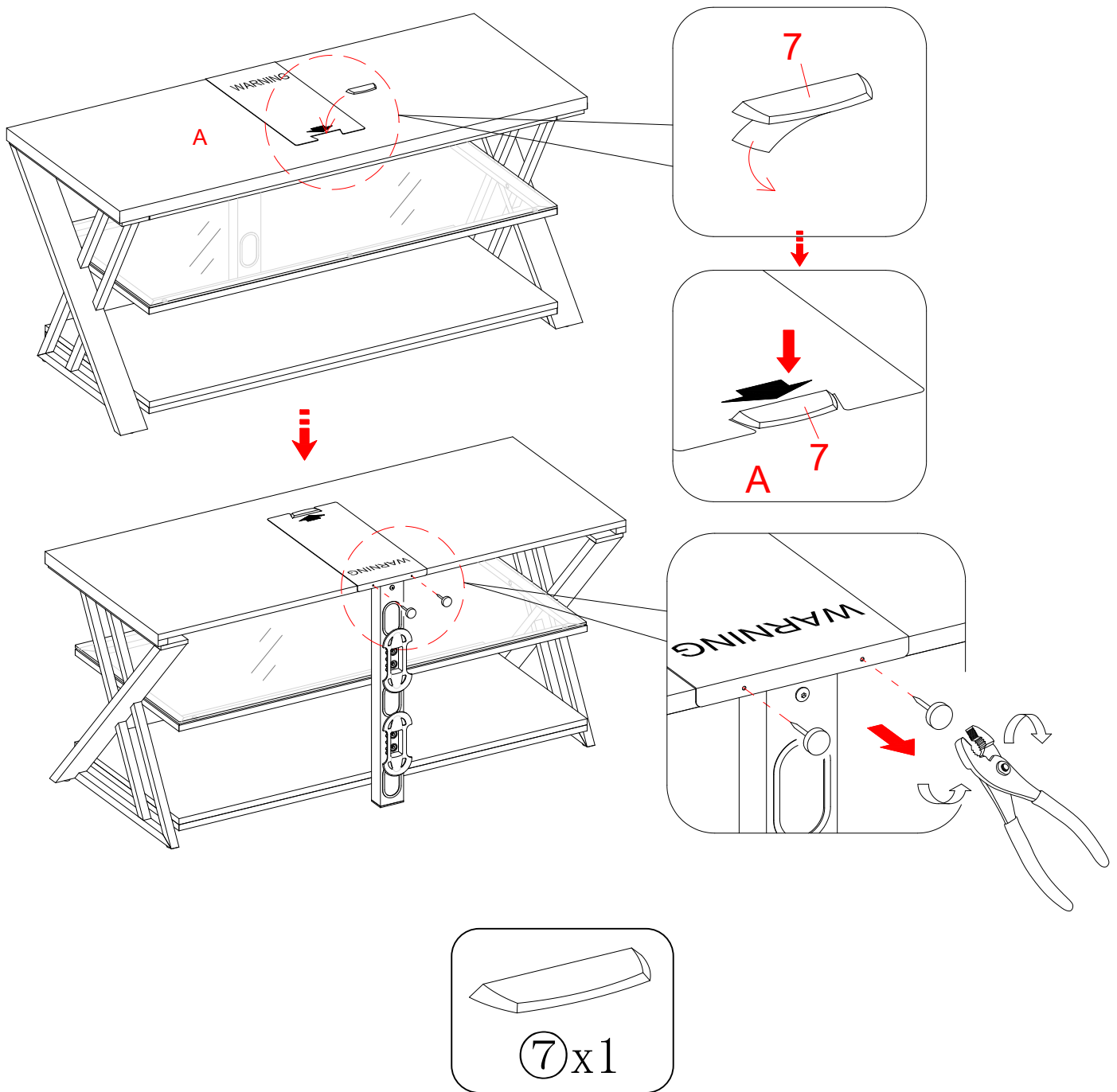
**NOTE:** You can use the cable wheels to help keep the entertainment center's cables and cords organized.

# Assembly Instructions



- 11. Evenly place six Glass Bumpers (6) on the Middle Shelf Frame (B) as shown.
- 12. Place the Middle Glass Shelf (G) onto the Glass Bumpers (6) on the Middle Shelf Frame (B). Push the glass all the way back against the Spine (D).

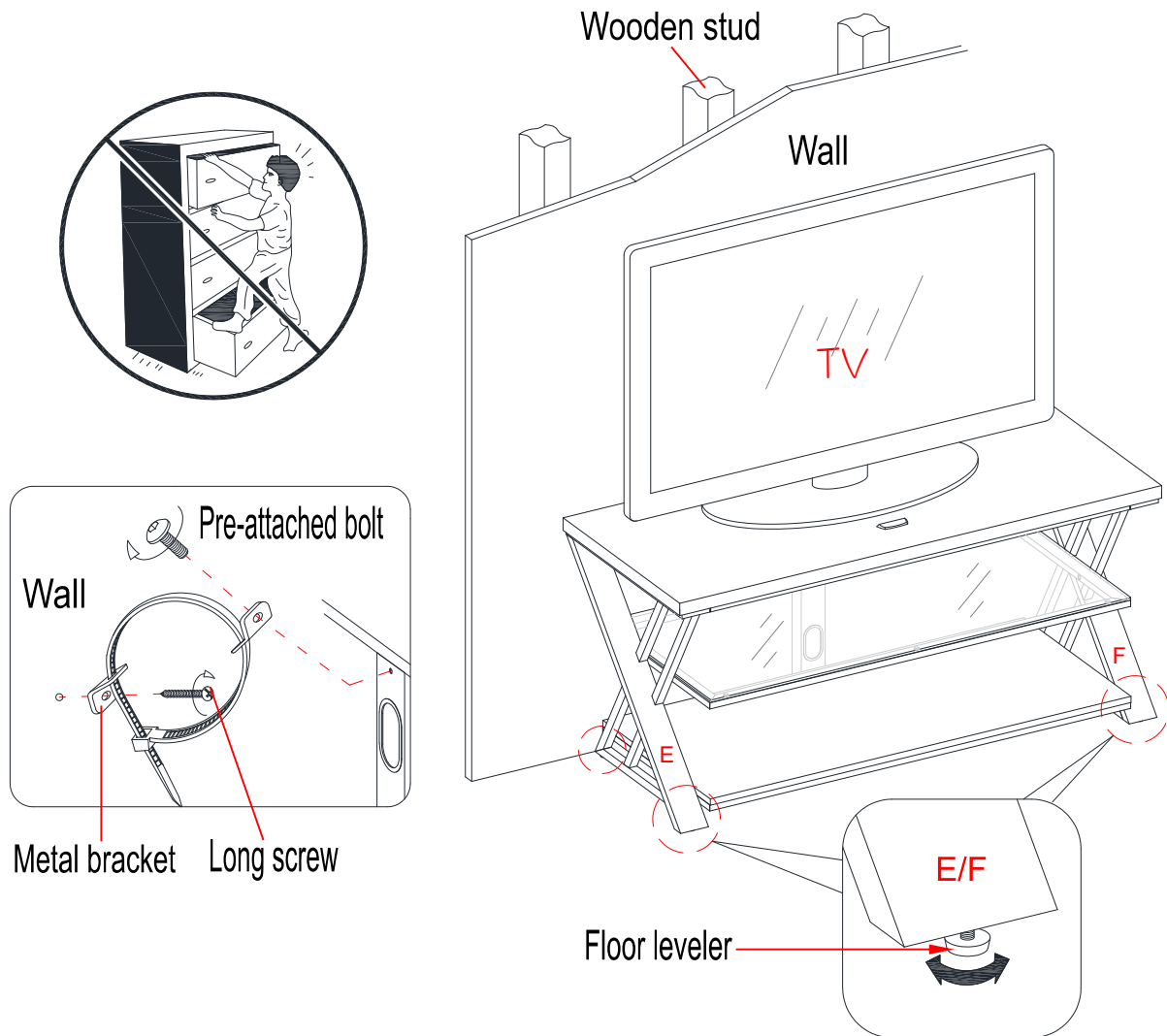
## Assembly Instructions



**NOTE:** To prevent your TV from tipping, you must follow these instructions if you place your flat panel television directly on top of the console. Otherwise, skip to step 14.

13. Remove the paper backing of Acrylic Stopper (7), then properly align the acrylic stopper into the cut-out on the acrylic stopper template on the top panel (A). Press down on the acrylic stopper to help adhesion.
14. At the back of Top Panel (A), grip the head of plastic tack with pliers, with twisting motion pull tack loose to remove the acrylic stopper template.

## Assembly Instructions



**Tools required (not provided):** Phillips screwdriver, stud finder, power drill and 1/8" drill bit.

15. Position the assembled console at the desired location against a wall. If necessary, adjust the pre-attached Floor Levelers at the bottom of the Legs (E and F) to level the unit. Now, follow the instructions printed on the plastic bag containing the Tipping Restraint Hardware to attach the tip-over restraint to the Spine and the wall.

**NOTE:** The tipping restraint hardware included is for wooden stud wall construction. It must be attached to a wall stud. Depending upon your wall construction, different anchor hardware maybe required. Please contact your local hardware store for assistance. Young children can be seriously injured by tipping furniture. You must install the Tipping Restraint Hardware with the unit to prevent the unit from tipping, causing any accidents or damage. The tipping restraints are intended only as a deterrent, they are not a substitute for proper adult supervision. The tipping restraints are not earthquake restraints. If you wish to add the extra security of earthquake restraints, they must be purchased and installed separately.

16. The console is now ready for use. Be sure to position your Flat Panel TV in the center of the console, behind the Acrylic Stopper (7).

## Care and Maintenance

- Use a soft, clean cloth that will not scratch the surface when dusting.
- Use of furniture polish is not necessary. Should you choose to use polish, test first in an inconspicuous area.
- Using solvents of any kind on your furniture may damage the finish.
- Never use water to clean your furniture as it may cause damage to the finish.
- Always use coasters under beverage glasses and flowerpots.
- Liquid spills should be removed immediately. Using a soft, clean cloth, blot the spill gently. Avoid rubbing.
- Always use protective pads under hot dishes and plates. Heat can cause chemical changes that may create spotting within the furniture finish.
- Stains or marks from crayons or ink markers will be difficult to remove.
- In the event that your furniture is stained or otherwise damaged during use, we recommend that you call a professional to repair your furniture.
- Check bolts/screws periodically and tighten them if necessary.

## Further Advice about Wood Furniture Care

It is best to keep your furniture in a climate-controlled environment. Extreme temperature and humidity changes can cause fading, warping, shrinking and splitting of wood. It is advised to keep furniture away from direct sunlight as sun may damage the finish.

Proper care and cleaning at home will extend the life of your purchase. Following these important and helpful tips will enhance your furniture as it ages.

A touch-up pen has been provided to minimize the small nicks or scratches that may occur during assembly or shipping.

We hope you enjoy your purchase for many years.  
Thank you for your purchase!

## QUALITY GUARANTEE

We are confident that you will be delighted with your Whalen Furniture purchase.

Should this product be defective in workmanship or materials or fail under normal use, we will repair or replace it for up to one (1) year from date of purchase. Every Whalen Furniture product is designed to meet your highest expectation. We guarantee that you will immediately see the value of our fine furniture.

This warranty gives you specific legal rights and you may also have other rights which vary from state to state or province to province.

Whalen Furniture Manufacturing  
1578 Air Wing Road, San Diego, CA 92154, USA  
Customer Service: 1-866-942-5362  
8:30 a.m. - 4:30 p.m., PST, Monday to Friday  
[www.whalenfurniture.com](http://www.whalenfurniture.com)





NÚMERO de LOTE: \_\_\_\_\_  
FECHA de COMPRA: \_\_/\_\_/\_\_

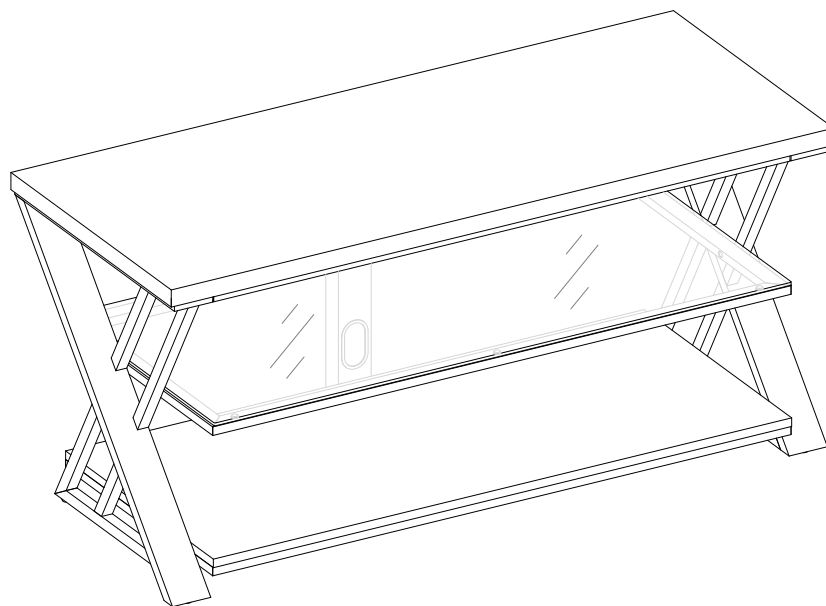
Antes de comenzar >>>



INSTRUCCIONES INTERACTIVAS EN 3D PARA ESTE PRODUCTO SE ENCUENTRAN EN BILT®  
DESCARGUE EL APP GRATIS



## Consola de Audio/Video de 48” Modelo # BBAVC48-SMB



### **ENSAMBLE POR ADULTO REQUERIDO**

Si tiene alguna pregunta acerca del ensamble o si le hace falta alguna parte, no devuelva este producto a la tienda donde lo compró. Por favor llame a nuestro departamento de ayuda al cliente teniendo su instructivo y lista de partes para proveer el modelo, nombre de parte o el número de fábrica:

**1-866-942-5362**

Hora estándar del Pacífico: 8:30 a.m. - 4:30 p.m., Lunes-Viernes

O nuestra página de Internet 24hrs al día, 7 días a la semana para asistencia en el producto:

**[www.whalenfurniture.com](http://www.whalenfurniture.com)**

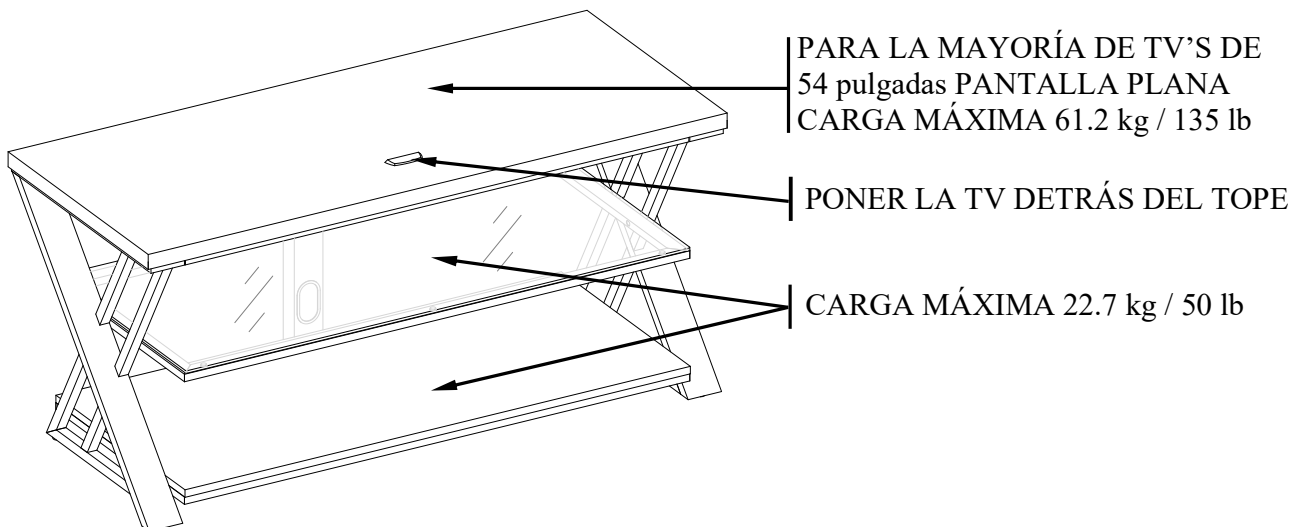
O mande su requerimiento por correo Electrónico a **[parts@whalenfurniture.com](mailto:parts@whalenfurniture.com)**

**ESTE INSTRUCTIVO CONTIENE INFORMACION IMPORTANTE DE SEGURIDAD.  
POR FAVOR LEA Y MANTENGA PARA USO FUTURO.**

Fecha 2020-08-31 Rev. 0001-B

## MÁXIMO PESO RECOMENDADO

FABRICANTE: Whalen Furniture Manufacturing  
CATALOGO: Consola de Audio/Video de 48"  
MODELO # BBAVC48-SMB



### **ADVERTENCIA**

ESTA UNIDAD NO DEBE UTILIZARSE CON TELEVISIONES CRT O DE TUBO. UTILIZARSE ÚNICAMENTE CON TELEVISIONES DE PANTALLA PLANA Y EQUIPO DE AUDIO/VIDEO QUE TENGA LA MEDIDA/PESO RECOMENDADO. NUNCA UTILIZAR CON TELEVISIONES MÁS GRANDES/PESADAS DE LAS RECOMENDADAS. PARA EVITAR INESTABILIDAD COLÓQUELA EN EL CENTRO DE LA UNIDAD; LA BASE DE LA TELEVISIÓN DEBE DE REPOSAR SOBRE LA SUPERFICIE DE SOPORTE DE LA UNIDAD SIN REBASAR LAS ORILLAS. LAS TELEVISIONES DE PANTALLA PLANA COLOCADAS INAPROPIADAMENTE, O LAS TELEVISIONES DE PANTALLA PLANA INCLUYENDO EQUIPO QUE SOBREPASA LAS MEDIDAS Y PESOS RECOMENDADOS PUEDEN CAERSE Y/O ROMPER LA UNIDAD, CAUSANDO POSIBLES DAÑOS O LESIONES. PARA USO DE TELEVISIONES DE HASTA 135 LBS (61.2 KG) O MENOS. USO CON TELEVISIONES DE MAYOR PESO PUEDE RESULTAR EN INESTABILIDAD CAUSANDO QUE LA UNIDAD CAIGA EN ALGUNOS CASOS PROVOCAR DAÑOS O MUERTE.

## INFORMACIÓN GENERAL, RECOMENDACIONES Y TRUCOS

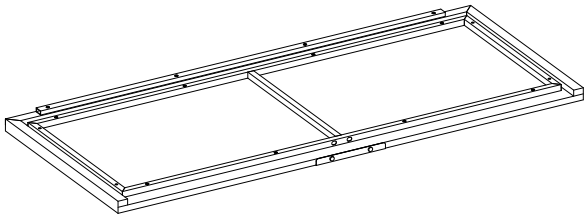
1. Por favor lea el instructivo antes de comenzar el ensamble.
2. Retirar todo el material de ferretería de la caja y ordenar por tamaño.
3. Asegurar de que todo el material de ferretería y partes estén presentes ANTES del ensamble.
4. Pedir asistencia de un amigo para ensamblar la unidad.
5. Para evitar daños, ensamblar el producto en una superficie fuerte, nivelada y protegida.
6. Esperar hasta que todos los pasos estén completos antes de apretar los pernos.
7. Asegurar de que los pernos estén apretados antes de usar la unidad.

Esté producto se vende con un juego de restricción de movimiento. Usted debe instalar el juego de restricción de movimiento entre la pared y la consola de TV para prevenir accidentes o daños. Cuando está instalada correctamente, este tope de movimiento puede proveer protección en contra el inclinamiento inesperado de la unidad a causa de pequeños temblores, golpes. El tope de movimiento es solo un impedimento, no hay sustituto para la supervisión adulta. El uso del tope de movimiento puede reducir, pero no eliminar, el riesgo de voltearse la unidad.

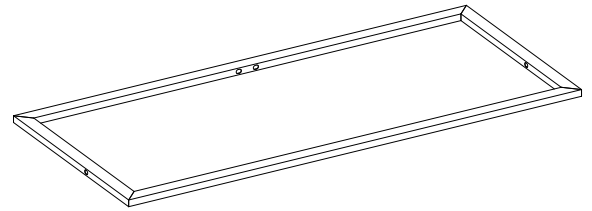


## Lista de partes y material de ferretería

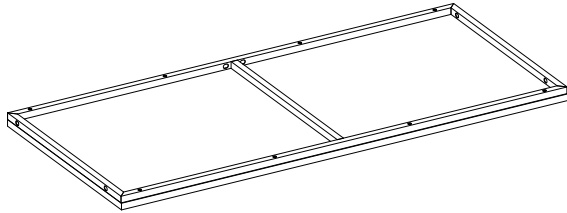
Por favor lea completamente las instrucciones y verifique que estén todas las partes y partes de ferretería antes de iniciar el ensamblado.



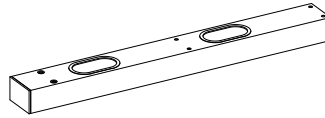
A- Panel superior c/ marco de metal (Cant. 1)



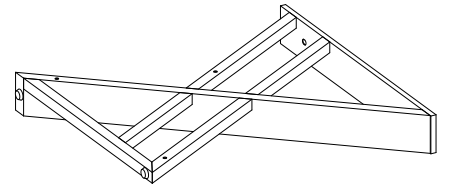
B- Marco repisa medio (Cant. 1)



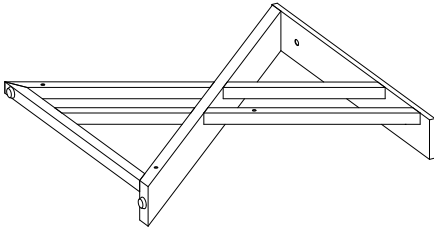
C- Repisa inferior c/ marco de metal (Cant. 1)



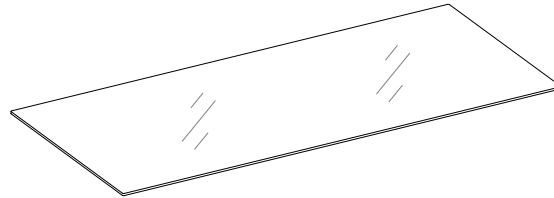
D- Soporte (Cant. 1)



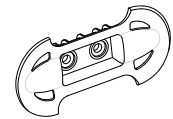
E- Pata izquierda (Cant. 1)



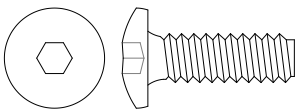
F- Pata derecha (Cant. 1)



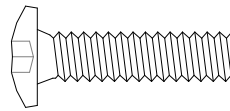
G- Repisa de vidrio media (Cant. 1)



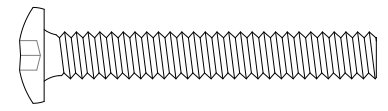
H- Guía de cable (Cant. 2)



(1) Perno de 1/4" x 3/4"  
(Cant. 4+1 extra)



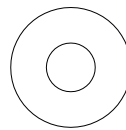
(2) Perno de 1/4" x 1"  
(Cant. 12+1 extra)



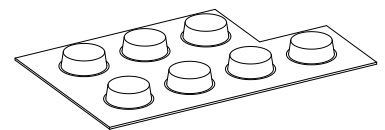
(3) Perno de 1/4" x 1-3/4"  
(Cant. 4+1 extra)



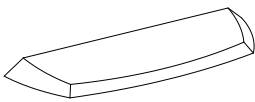
(4) Arandela de presión  
(Cant. 4+1 extra)



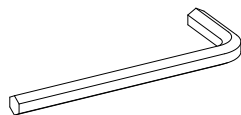
(5) Arandela plana  
(Cant. 4+1 extra)



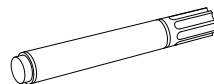
(6) Tope de plástico  
(Cant. 6+1 extra)



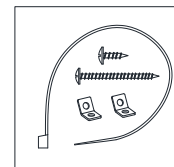
(7) Tope de acrílico  
(Cant. 1)



Llave hexagonal de 4 mm  
(Cant. 2)



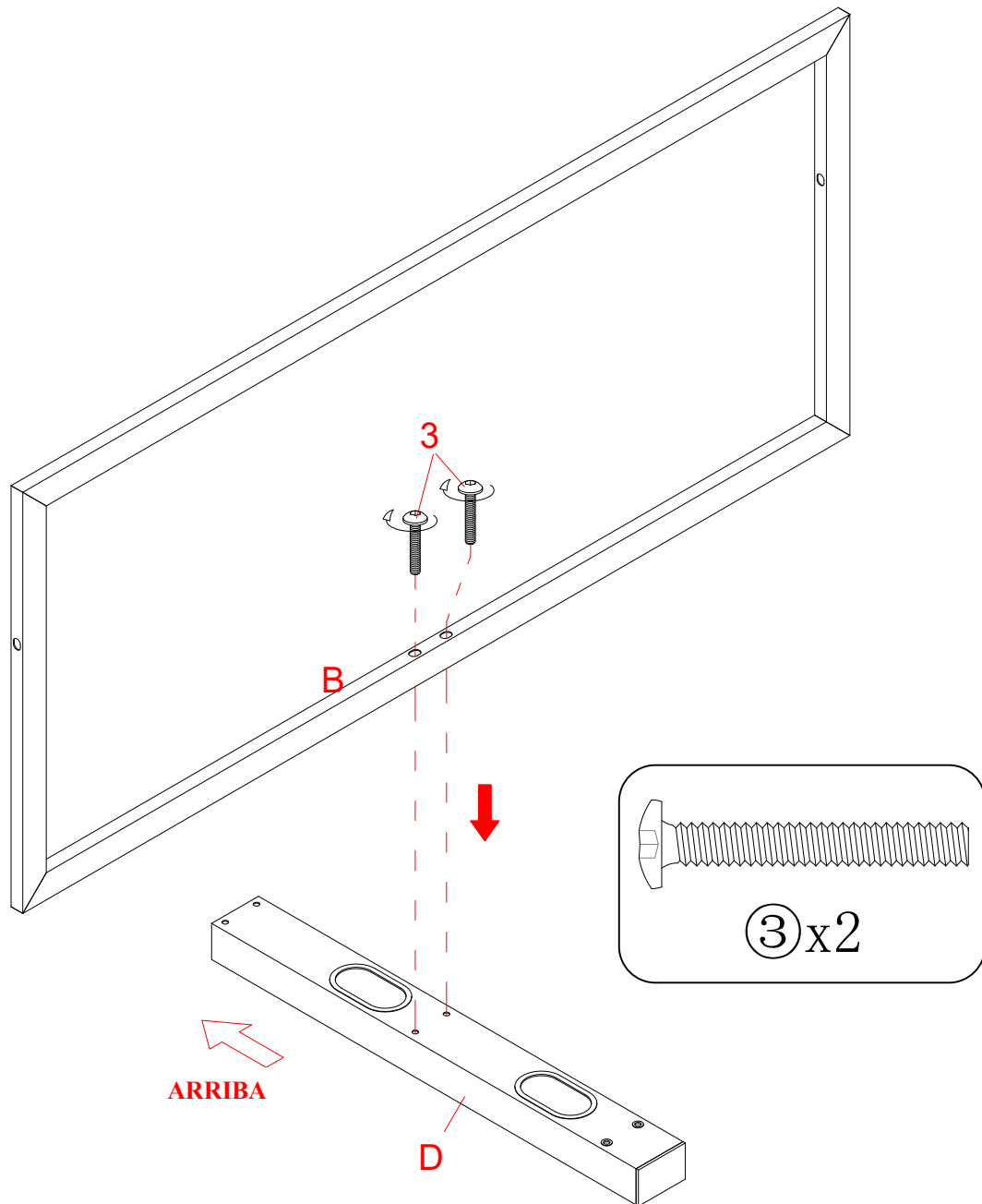
Plumón  
(Cant. 1)



Juego de restricción de movimiento (Cant. 1)  
**(Incluido en bolsa de plástico)**

**Herramientas requeridas (no incluidas):** Desarmador estrella, buscador de vigas, lápiz, cinta métrica, taladro, y broca de 1/8".

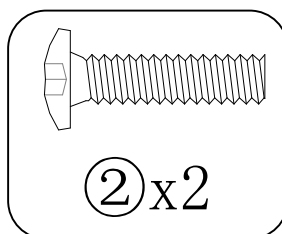
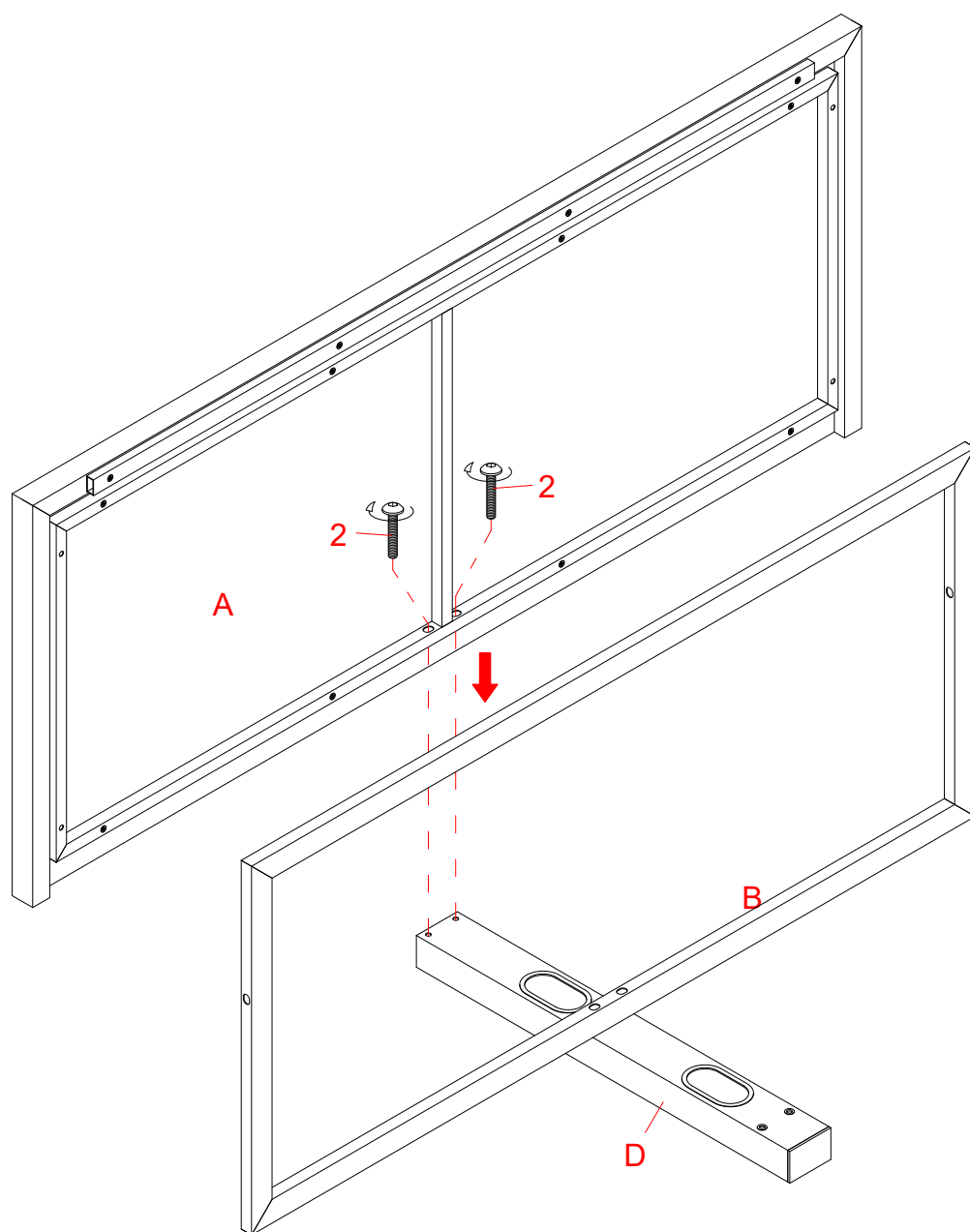
## Instrucciones de ensamble



**NOTA:** Por favor no apriete completamente todos los pernos, hasta que termine con el ensamble de las partes, después asegúrese de apretar todos los pernos, esto hará el ensamble más fácil.

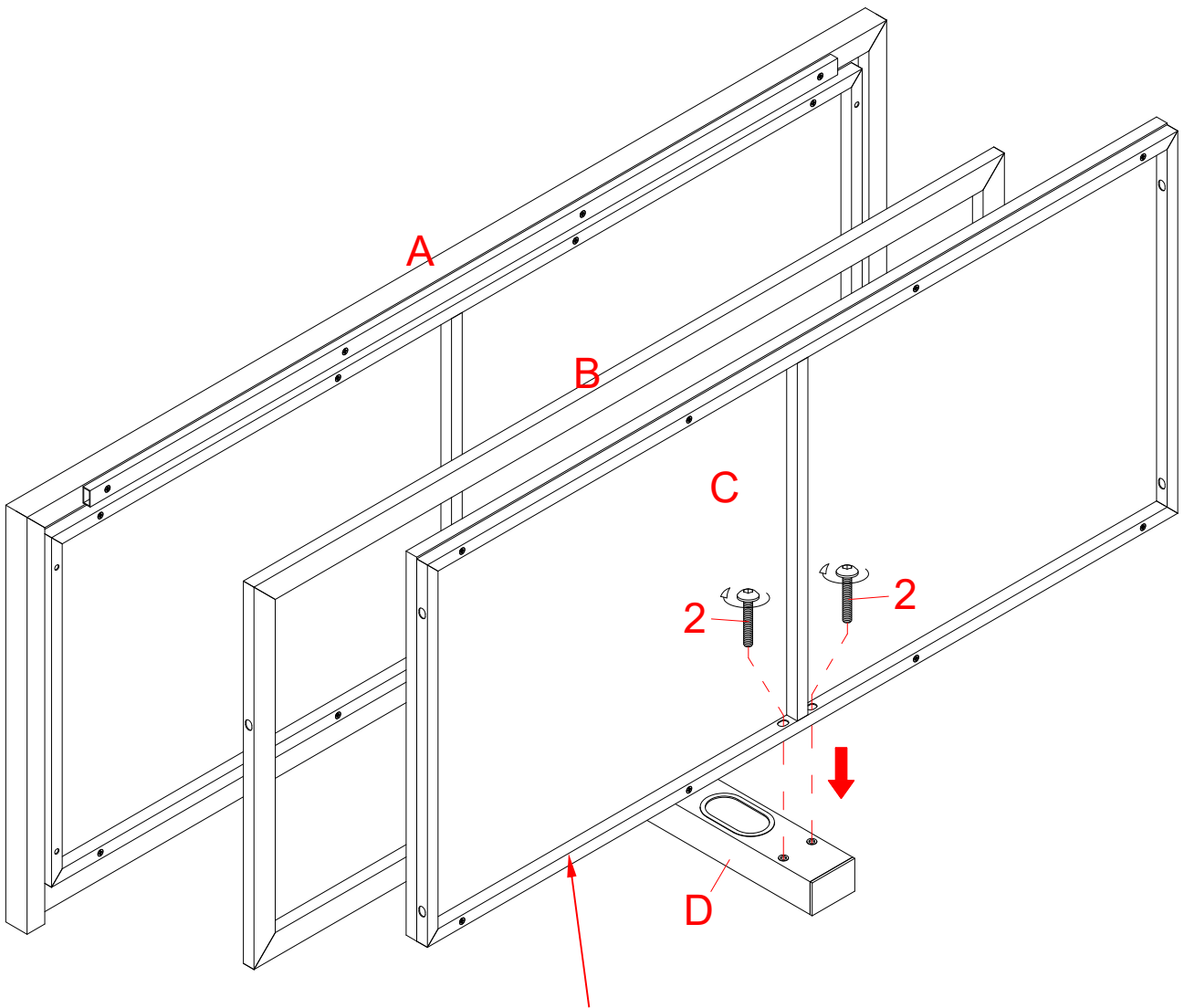
1. Desempacar la unidad y confirmar que se tiene todo el material de ferretería y partes requeridas.
2. Localizar el soporte (D) y poner mirando hacia abajo en un piso alfombrado o un cartón vacío como se muestra.
3. Alinear y adjuntar el marco repisa medio (B) al soporte (D) con 2 pernos de 1-3/4" (3).

## Instrucciones de ensamble

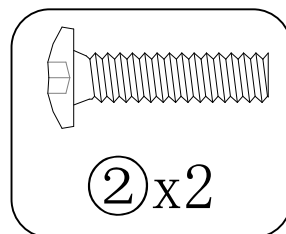


4. Sujetar el panel superior (A) al soporte (D) con 2 pernos de 1" (2).

## Instrucciones de ensamble

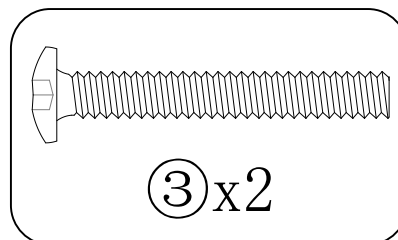
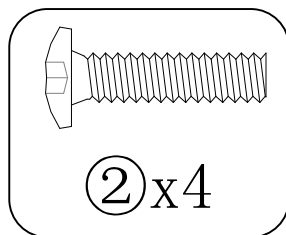
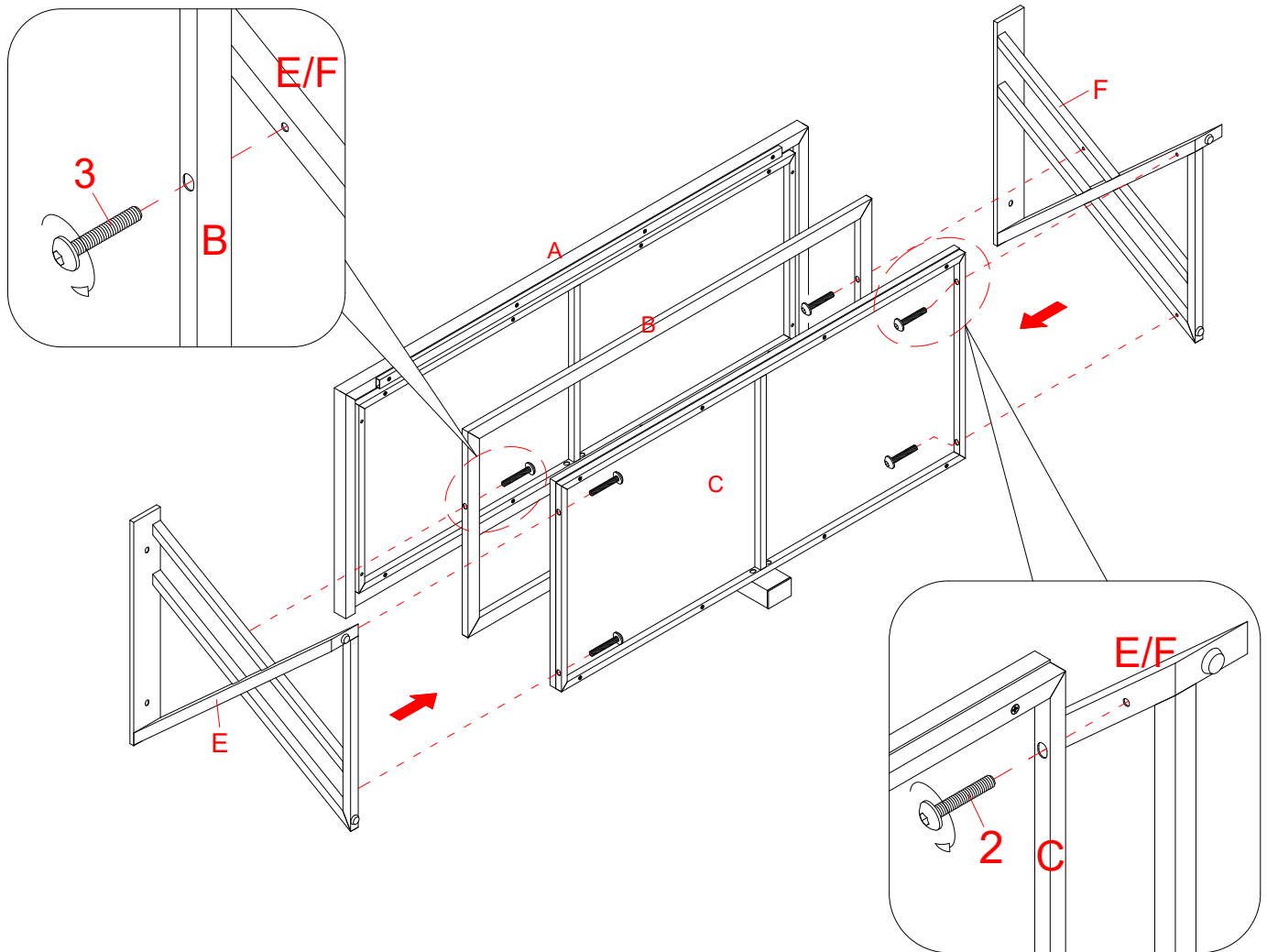


El marco de metal mira hacia abajo de la unidad



5. Alinear y adjuntar la repisa inferior (C) al soporte (D) con 2 pernos de 1" (2). Asegurar de que el marco de metal apuntara al piso cuando la unidad esté en posición vertical.

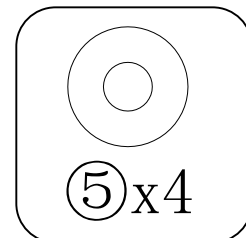
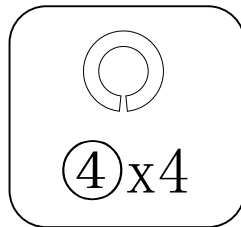
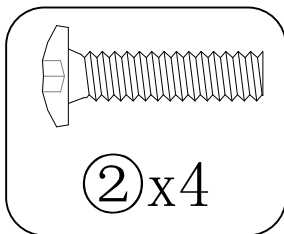
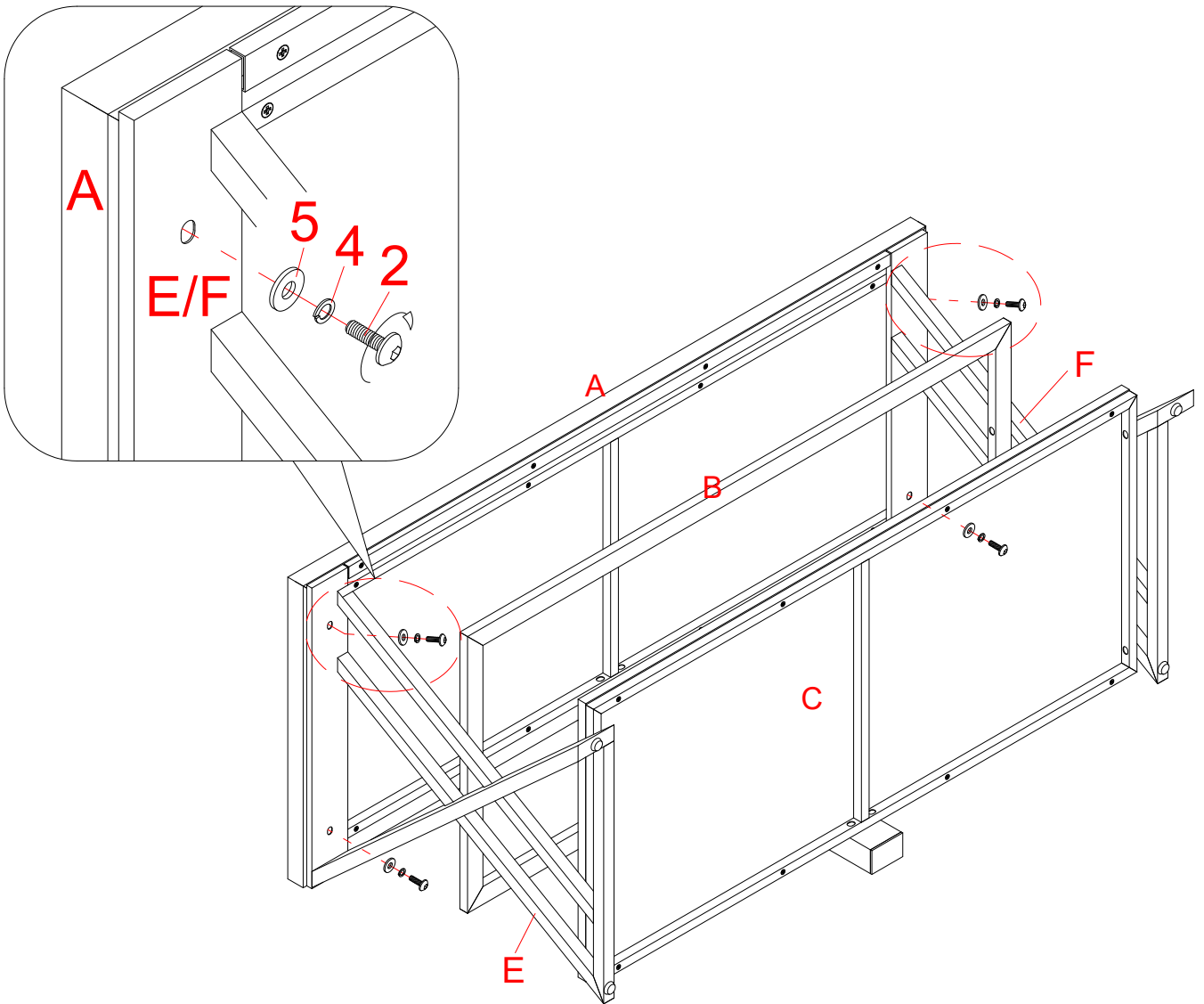
## Instrucciones de ensamble



6. Alinear y adjuntar la pata izquierda (E) a los marcos repisa inferiores asegurándose que los agujeros perforados en el riel superior sobrepasen los espacios roscados abajo del marco de metal superior. Insertar 2 pernos de 1" (2) desde adentro a través del riel lateral del marco de metal inferior (C) e insertar un perno de 1-3/4" (3) a través del riel lateral de marco repisa medio (B) y atornillar en la pata izquierda (E). **NO** apriete completamente los pernos en este paso.

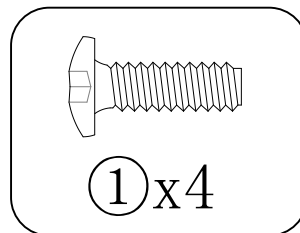
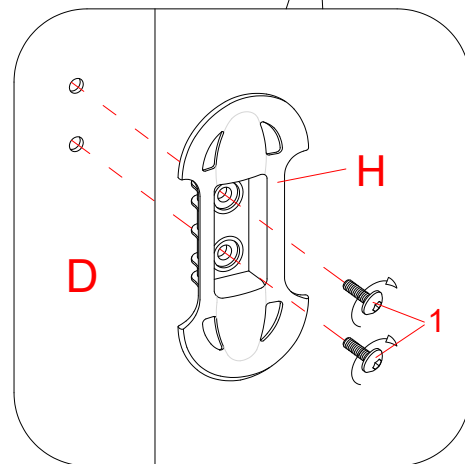
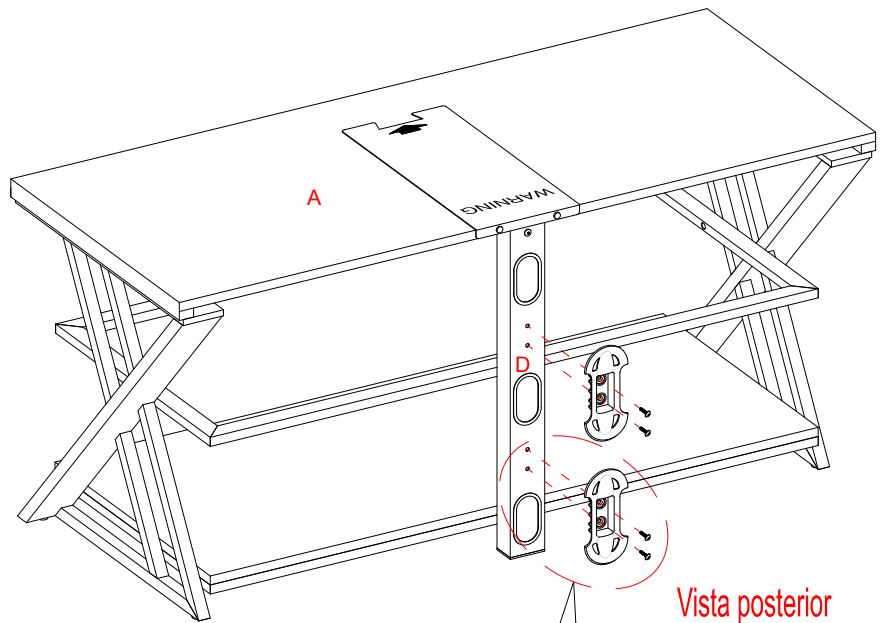
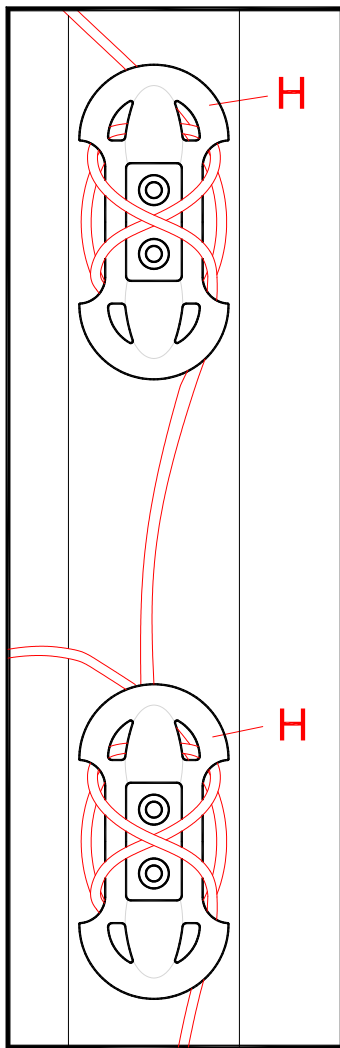
7. Repetir el mismo procedimiento con la pata izquierda (E).

## Instrucciones de ensamble



8. Sujetar el panel superior (A) al riel superior de ambas patas (E y F) usando 4 pernos de 1" (2) y 4 arandelas (4 y 5).

## Instrucciones de ensamble

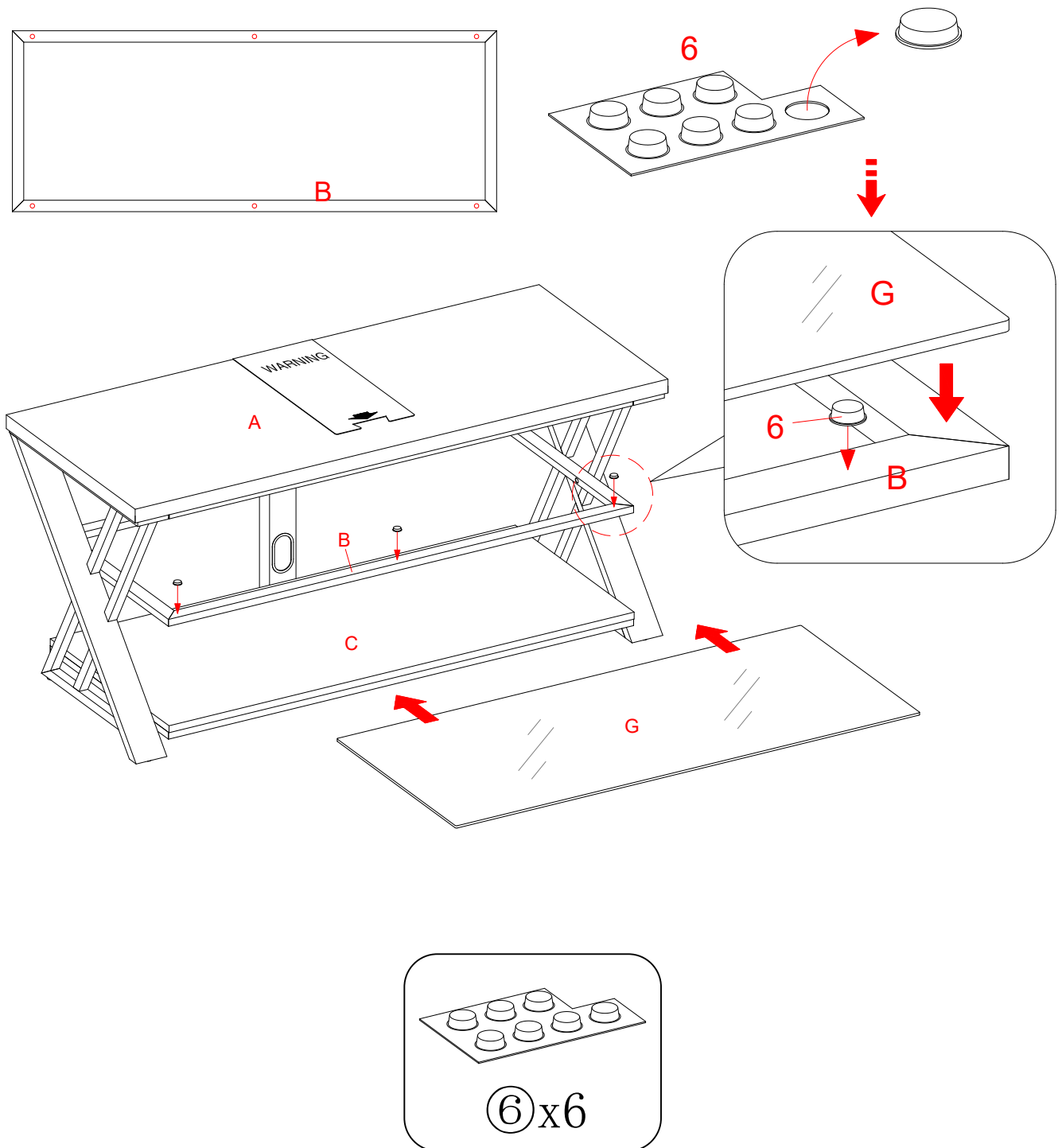


9. Poner la unidad ensamblada en posición vertical.

10. Adjuntar 2 guías de cable (H) a la parte posterior del soporte (D) con los pernos de 3/4" (1).

**NOTA:** Usted puede usar las guías de cable para ayudar a mantener los cables del centro de entretenimiento organizados.

## Instrucciones de ensamble

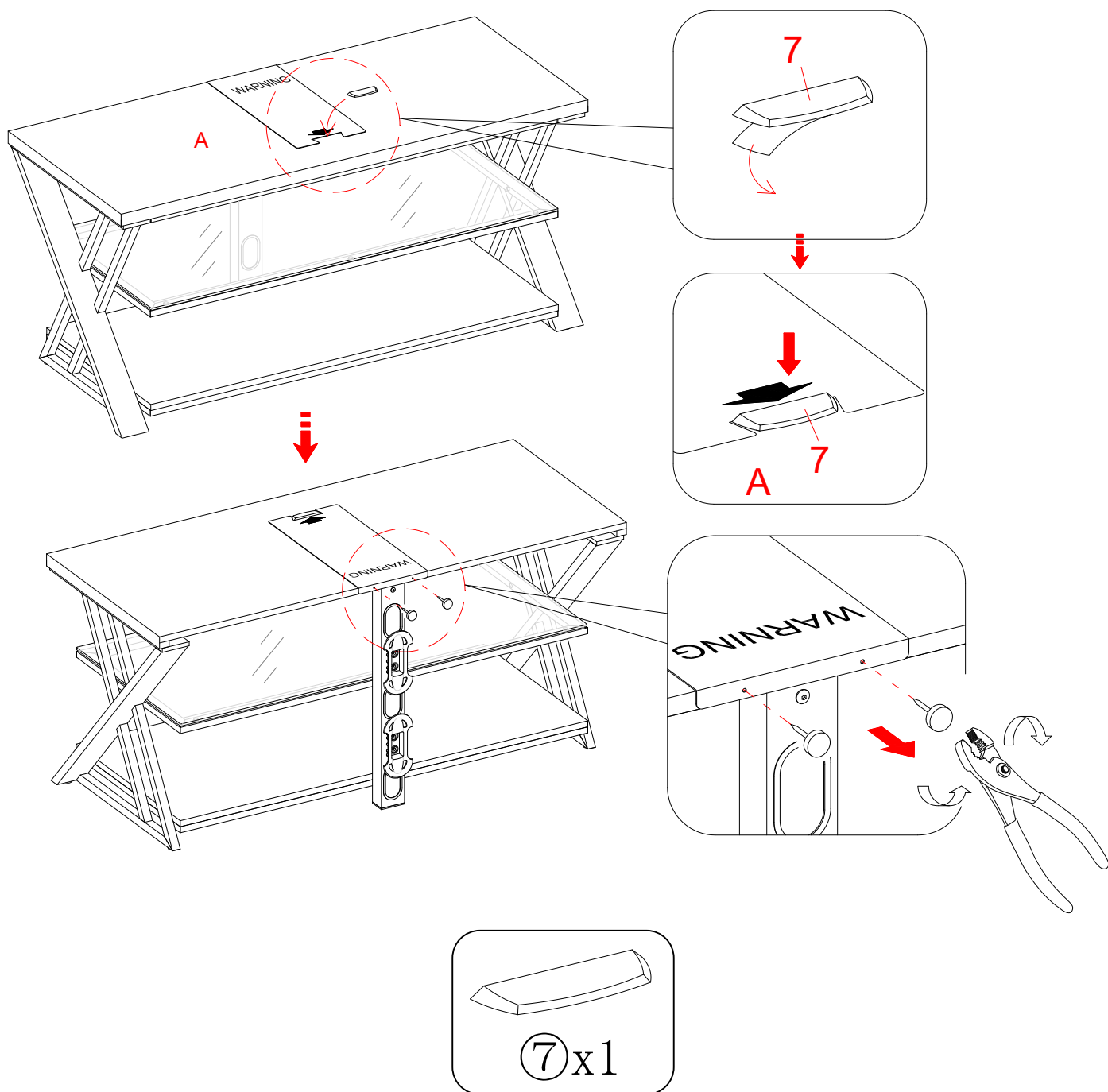


11. Poner lo 6 topes de plástico (6) en el marco repisa medio (B) como se muestra.

12. Poner la repisa de vidrio media (G) sobre los topes de plásticos (6) en el marco de repisa medio (B). Empujar el vidrio todo el camino en contra del soporte (D).



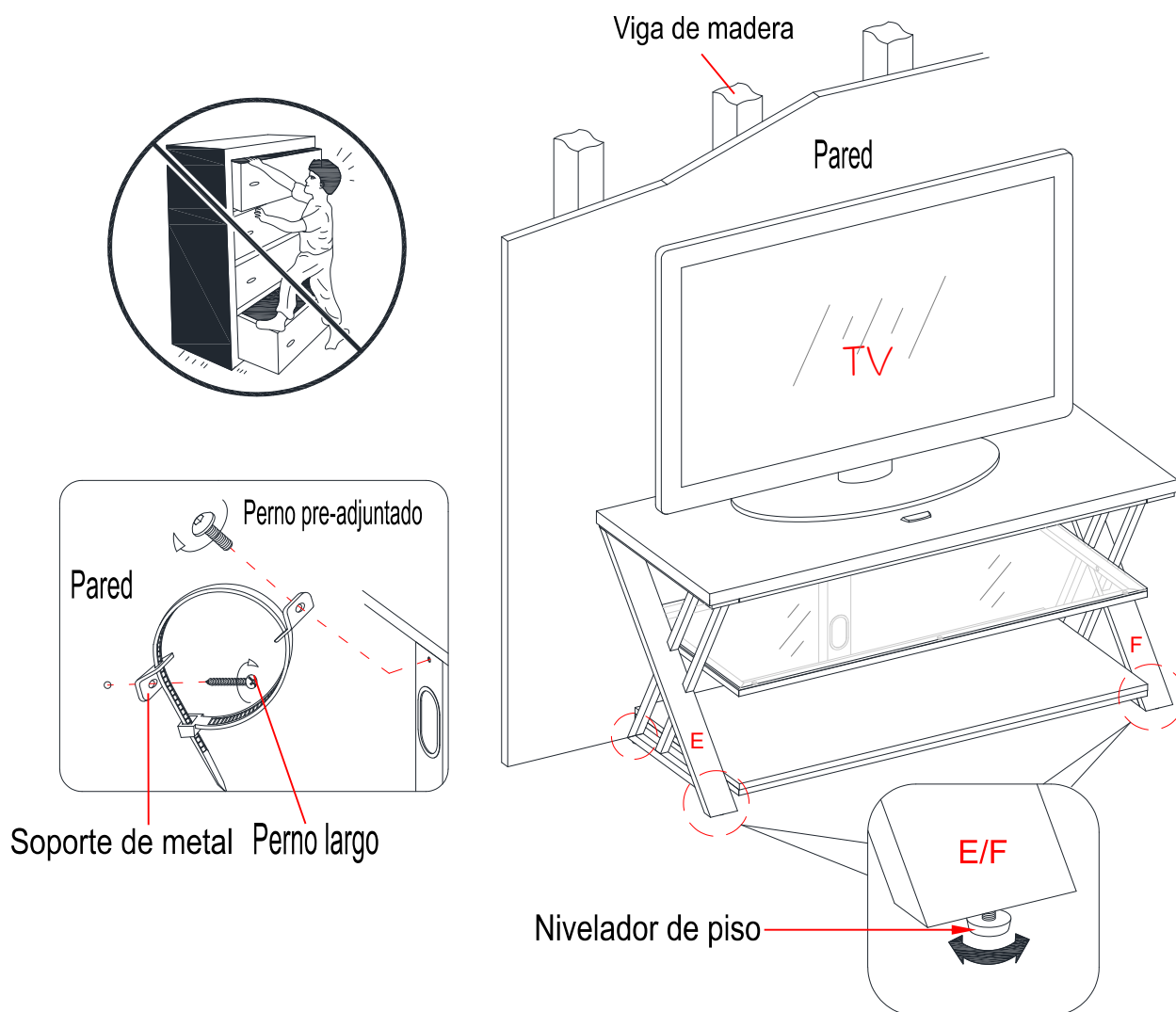
## Instrucciones de ensamble



**NOTA:** Para prevenir la inclinación de su TV, usted debe seguir estas instrucciones para poner su TV de pantalla plana directamente arriba de la consola. De otra manera, saltar al paso 14.

13. Retirar el respaldo del tope de acrílico (7), luego alinear el tope de acrílico en el recorte del templado del tope de acrílico en el panel superior (A). Presionar el tope de acrílico para ayudar a la adhesión.
14. En la parte posterior del panel superior (A), desatornillar 2 tachuelas para retirar el templado del tope de acrílico.

## Instrucciones de ensamble



**Herramientas requeridas (no incluidas):** Desarmador estrella, buscador de vigas, taladro y broca de 1/8".

15. Posicionar la consola ensamblada en el lugar deseado en contra de la pared. Si fuera necesario, ajustar los niveladores de piso pre-adjuntados en la parte inferior de las patas (E y F) para nivelar la unidad. Seguir las instrucciones impresas en la bolsa de plástico que contiene el juego de restricción de movimiento para adjuntar los tope de movimiento al soporte y a la pared.

**NOTA:** La ferretería de restricción de movimiento se incluye para la construcción de pared con vigas de madera. Se debe sujetar a un barrote de pared. Dependiendo de la construcción de su pared, es posible que se requiera ferretería diferente. Póngase en contacto con su ferretería local para obtener ayuda. Niños pequeños pueden resultar lastimados por muebles inclinados. Debe instalar el juego de restricción de movimiento con la unidad en función, para prevenir la inclinación de la unidad, causando cualquier accidente o daño. El tope de movimiento es solo una protección, no hay sustituto para la supervisión adulta. El tope de movimiento no es contra terremotos. Si deseara añadir la seguridad adicional contra terremotos, deben ser comprados e instalados por separado.

16. La consola ahora está lista para usarse. Asegurarse de posicionar su TV de pantalla plana en el centro de la consola, atrás del tope de acrílico (7).

## Mantenimiento y Cuidados

- Use una toalla suave y limpia para evitar daños y rayaduras.
- Uso de cera para pulir muebles no es necesario. Si desea usar cera cheque en una área que no sea visible para verificar su funcionamiento.
- Usar solventes de cualquier tipo puede dañar el terminado del mueble.
- Nunca use agua para limpiar la unidad, ya que le puede dañar el acabado.
- Siempre utilice protección para vasos cuando ponga sobre la unidad.
- Líquidos derramados deben limpiarse inmediatamente, con una toalla suave evitando tallar.
- Siempre utilizar protectores en caso de poner cosas calientes. El calor puede provocar una reacción química en el terminado y dañarlo.
- Rayaduras o marcas de crayones o marcadores serán difíciles de retirar.
- En caso que su unidad sea manchada durante el uso le recomendamos hablar a un profesional para que le ayude.
- Revisar los pernos y tornillos periódicamente y apriételes si es necesario.

## Más recomendaciones para el cuidado de su Mueble

Es lo mejor mantener la unidad en una area de clima controlado. Temperatura extrema y cambios de humedad pueden causar cambios como partes pandas, molduras que se contraigan o que la madera se raje. Es recomendable mantener la unidad lejos del sol directo ya que puede dañar el terminado.

Cuidados adecuados y limpieza pueden extender la vida útil de su unidad. Siga estas recomendaciones y mantendrá su mueble en buenas condiciones de uso por muchos años.

Un plumón de retoque es proveído en caso de pequeñas raspaduras o golpes que sucedan durante el ensamble o envío.

Esperamos que disfrute su compra por muchos años.  
¡Gracias por su compra!

## GARANTIA DE CALIDAD

Nosotros estamos seguros que Usted se encontrará feliz con la compra de este producto de Whalen Furniture.

Si este producto tiene algun defecto de ensamblado o material o si tiene alguna falla en uso normal, Nosotros lo repararemos o lo re-emplazaremos hasta por un año a partir de la fecha de compra. Todo producto de Whalen Furniture es diseñado para alcanzar sus expectativas más altas. Nosotros le garantizamos que inmediatamente podrá ver el valor de nuestra mercancía de la más alta calidad.

Esta garantía le proporciona derechos legales específicos y tal vez tenga otros derechos que varían de un estado a otro o una provincia a otra.

Whalen Furniture Manufacturing  
1578 Air Wing Road, San Diego, CA 92154, USA  
Servicio al Cliente: 1-866-942-5362  
8:30 a.m. - 4:30 p.m., PST, Lunes a Viernes  
[www.whalenfurniture.com](http://www.whalenfurniture.com)

