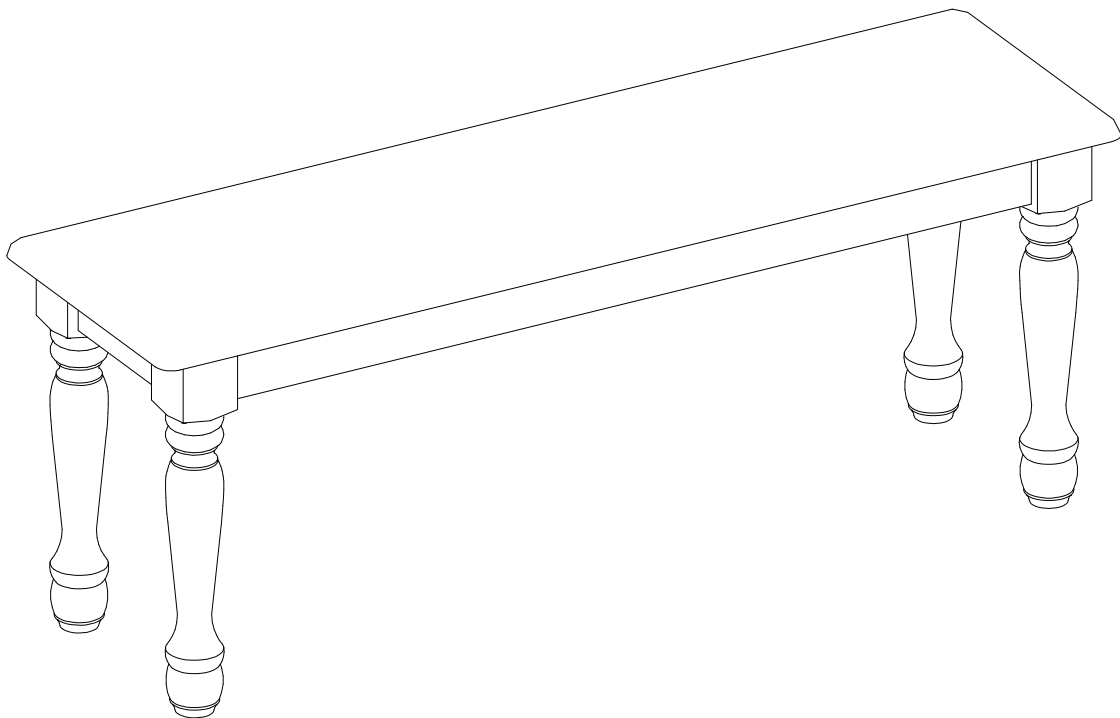


Autumn Lane Bench

Stock # BH10-084-001-16

BH40-084-902-17



ADULT ASSEMBLY REQUIRED

If you have any questions regarding assembly or if parts are missing, DO NOT return this item to the store where it was purchased. Please call our customer service number and have your instructions and parts list ready to provide the model name, part name or factory number:

866-942-5362

Pacific Standard Time: 8:30 a.m. - 4:30 p.m., Monday - Friday

Or visit our web site 24 hours a day, 7 days a week for product assistance at

www.whalenstyle.com

Or e-mail your request to **parts@whalenfurniture.com**

**THIS INSTRUCTION BOOKLET CONTAINS IMPORTANT SAFETY INFORMATION.
PLEASE READ AND KEEP FOR FUTURE REFERENCE.**

Date 2017-11-24 Rev. 0001-A Factory: LENCHE

MAXIMUM RECOMMENDED WEIGHT LOADS

1. Maximum load weight is 275 pounds (124.7 kg).

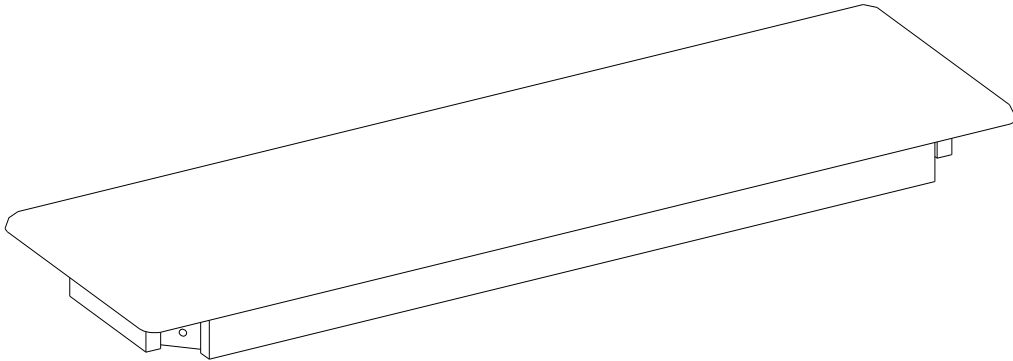
⚠ WARNING THIS UNIT IS INTENDED ONLY FOR USE WITHIN THE MAXIMUM WEIGHTS INDICATED. USE WITH LOADS HEAVIER THAN THE MAXIMUM WEIGHTS INDICATED MAY RESULT IN INSTABILITY CAUSING POSSIBLE INJURY.

GENERAL INFORMATION, TIPS AND TRICKS

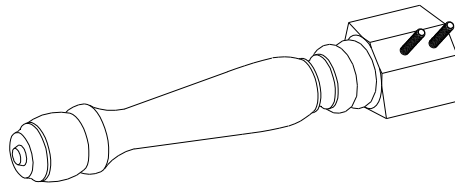
1. Please read the Assembly Instructions prior to assembling the unit.
2. To avoid damage, assemble the unit on a sturdy, level and non-abrasive surface.
3. Keep all hardware and parts out of the reach of children.
4. Please wait until all steps are completed before fully tightening bolts.
5. Make sure all bolts and screws are tightly fastened before the unit is used.
6. Check that all bolts, screws and knobs are tight at least every 3 months or as needed.

Parts and Hardware List

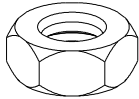
Please read completely through the instructions and verify that all listed parts and hardware are present before beginning assembly.



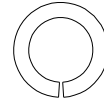
A- Bench Top (Qty. 1)



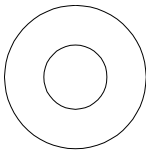
B- Leg (Qty. 4)



(1) Hex Nut (Qty. 8+1 extra)



(2) Lock Washer (Qty. 8+1 extra)



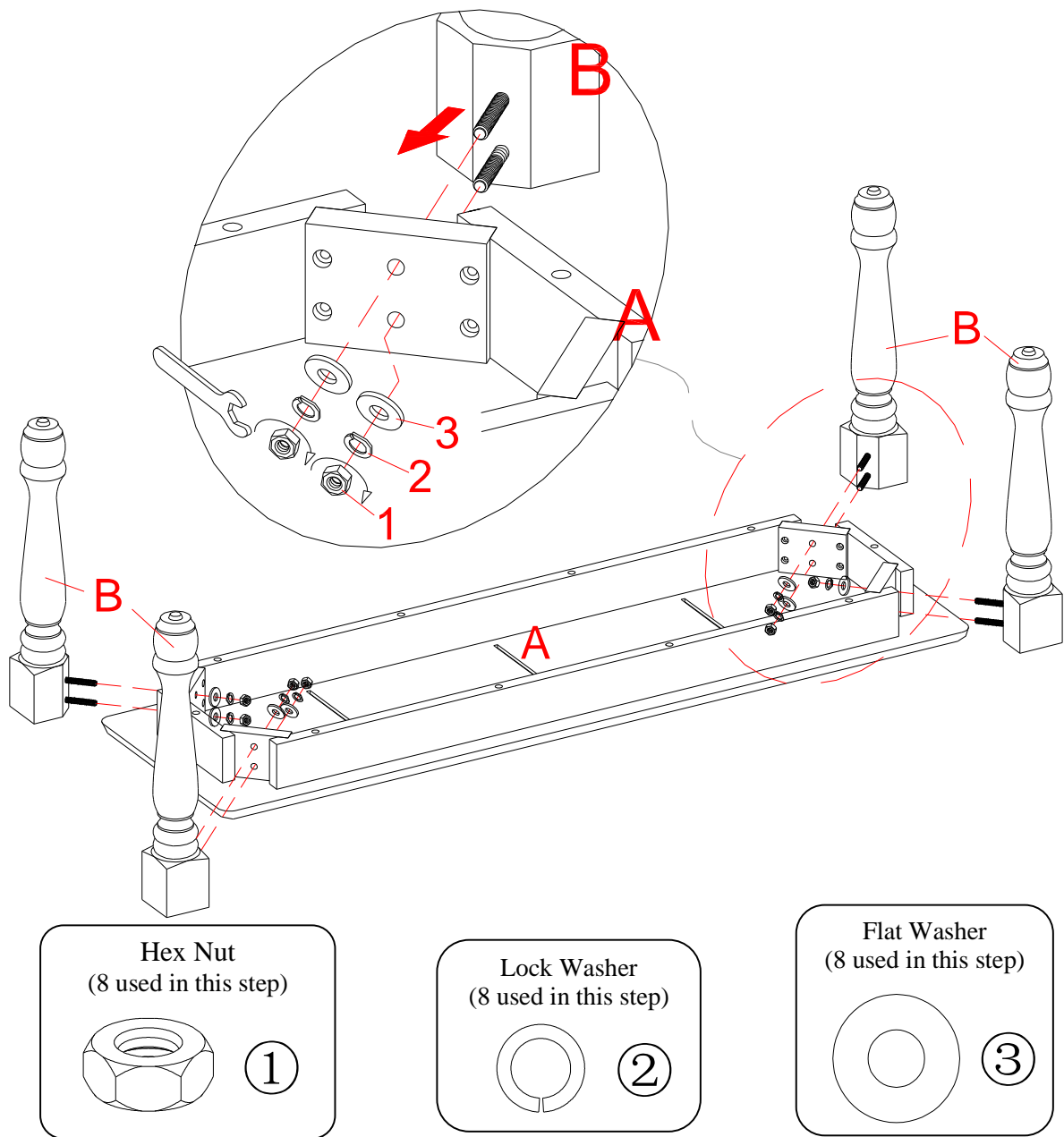
(3) Flat Washer (Qty. 8+1 extra)



Open Wrench (Qty. 1)

Tools required: Open wrench (provided).

Assembly Instructions



⚠ WARNING DO NOT fully tighten the nuts or bolts initially until all the nuts or bolts are ready to assemble. To avoid causing damages to the thread, DO NOT over-tighten the nuts or bolts.

1. Unpack the unit and confirm that you have all the hardware and required parts.
2. Position the Bench Top (A) upside down on a level and protective surface.
3. Attach 4 Legs (B) to the apron corners of the Bench Top (A) by inserting the hanger bolts pre-attached on the Legs through the pre-drilled holes on the corner blocks. Fit the Flat Washer (3), Lock Washer (2) and Hex Nut (1) onto each Hanger Bolt, then securely tighten the nuts with the provided open wrench.
4. Stand the unit upright and place it at your desired location.

Care and Maintenance

- Use a soft, clean cloth that will not scratch the surface when dusting.
- Use of furniture polish is not necessary. Should you choose to use polish, test first in an inconspicuous area.
- Using solvents of any kind on your furniture may damage the finish.
- Never use water to clean your furniture as it may cause damage to the finish.
- Always use coasters under beverage glasses and flowerpots.
- Liquid spills should be removed immediately. Using a soft, clean cloth, blot the spill gently. Avoid rubbing.
- Always use protective pads under hot dishes and plates. Heat can cause chemical changes that may create spotting within the furniture finish.
- In the event that your furniture is stained or otherwise damaged during use, we recommend that you call a professional to repair your furniture.
- Check bolts/screws periodically and tighten them if necessary.

Further Advice about Wood Furniture Care

It is best to keep your furniture in a climate-controlled environment. Extreme temperature and humidity changes can cause fading, warping, shrinking and splitting of wood. It is advised to keep furniture away from direct sunlight as sun may damage the finish.

Proper care and cleaning at home will extend the life of your purchase. Following these important and helpful tips will enhance your furniture as it ages.

We hope you enjoy your purchase for many years.
Thank you for your purchase!

QUALITY GUARANTEE

We are confident that you will be delighted with your Whalen Furniture purchase.

Should this product be defective in workmanship or materials or fail under normal use, we will repair or replace it for up to one (1) year from date of purchase. Every Whalen Furniture product is designed to meet your highest expectations. We guarantee that you will immediately see the value of our fine furniture.

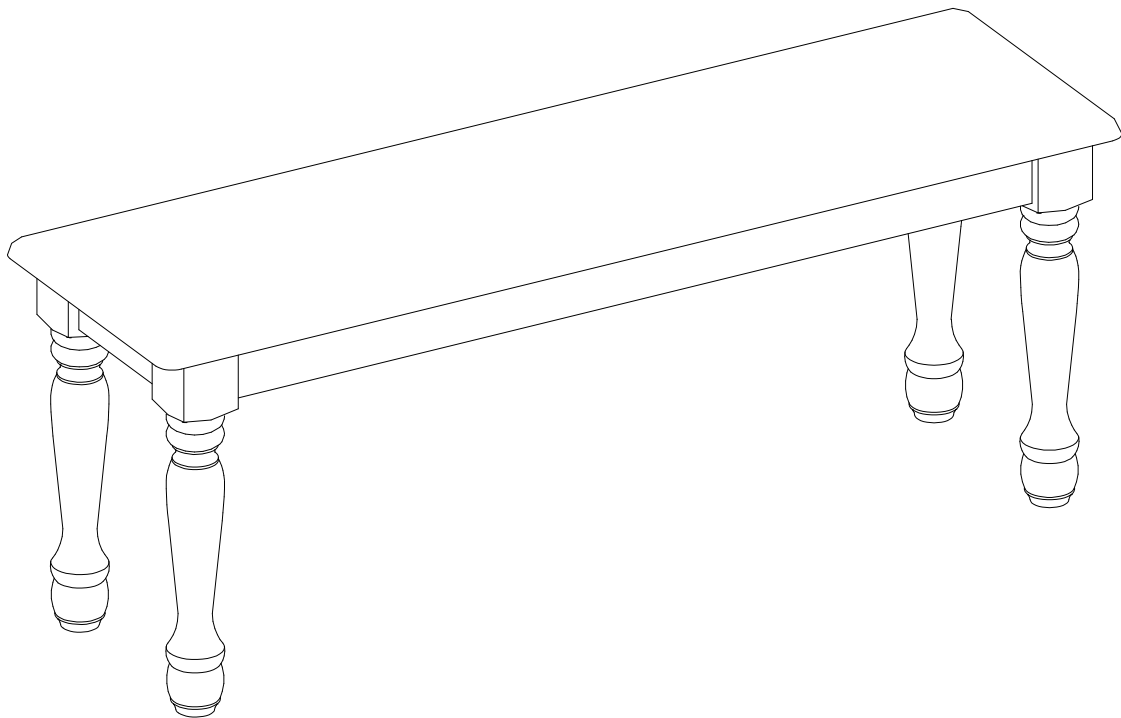
This warranty gives you specific legal rights and you may also have other rights which vary from State to State.

Customer Service: 866-942-5362
8:30 a.m. - 4:30 p.m., PST, Monday to Friday
www.whalenstyle.com

Banca Autumn Lane

Serie # BH10-084-001-16

BH40-084-902-17



ENSAMBLE REQUERIDO POR ADULTO

Si tiene alguna pregunta acerca del ensamble o si alguna parte está faltante, no retorne este producto a la tienda donde lo compró. Por favor llame a nuestro departamento de ayuda al cliente teniendo su instructivo y lista de partes para proveer el modelo, nombre de parte o el número de fábrica:

866-942-5362

Hora Estándar del Pacífico: 8:30 a.m. - 4:30 p.m., de Lunes a Viernes
O visite nuestra página de Internet 24 horas al día, 7 días a la semana para asistencia

www.whalenstyle.com

O mande un correo electrónico a **parts@whalenfurniture.com**

**ESTE INSTRUCTIVO CONTIENE INFORMACION IMPORTANTE DE SEGURIDAD.
POR FAVOR LEA Y MANTENGA PARA USO FUTURO.**

Fecha 2017-11-24 Rev. 0001-A Fábrica: LENCHE

MÁXIMO PESO RECOMENDADO

1. Máxima carga es de 275 libras (124.7 kg).

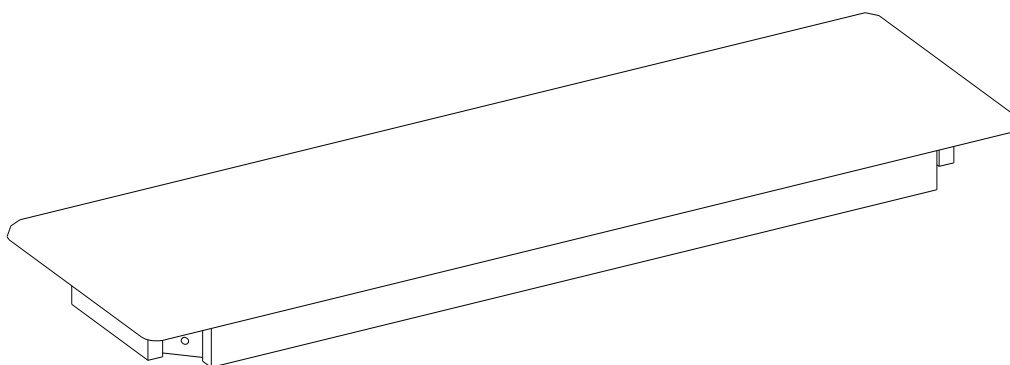
⚠ AVISO ESTA UNIDAD DEBE UTILIZARSE CON LOS PESOS MÁXIMOS INDICADOS. SI SE EXCEDE EL PESO MÁXIMO, PODRÍA RESULTAR EN UNA INESTABILIDAD DE LA UNIDAD CAUSANDO POSIBLES LESIONES.

INFORMACIÓN GENERAL, RECOMENDACIONES Y TRUCOS

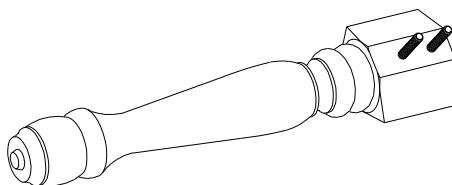
1. Por favor lea el instructivo antes de comenzar el ensamble.
2. Para evitar daños, ensamblar el producto en una superficie nivelada, protectora, y libre de abrazivos.
3. Mantenga todo el material de ferretería fuera del alcance de niños.
4. Esperar hasta que todos los pasos estén completados antes de apretar los tornillos.
5. Asegurar de que los tornillos y tuercas estén apretados antes de usar la unidad.
6. Revisar que los tornillos y tuercas estén apretados cada 3 meses o como sea necesario.

Lista de partes y material de ferretería

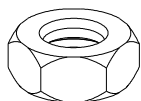
Por favor lea completamente las instrucciones y verifique que estén todas las partes antes de iniciar el ensamblado.



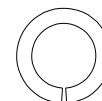
A- Tapa de Banca (Cant. 1)



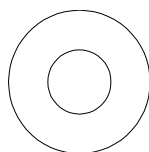
B- Pata (Cant. 4)



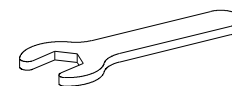
(1) Tuerca Hexagonal (Cant. 8+1 extra)



(2) Arandela Candado (Cant. 8+1 extra)



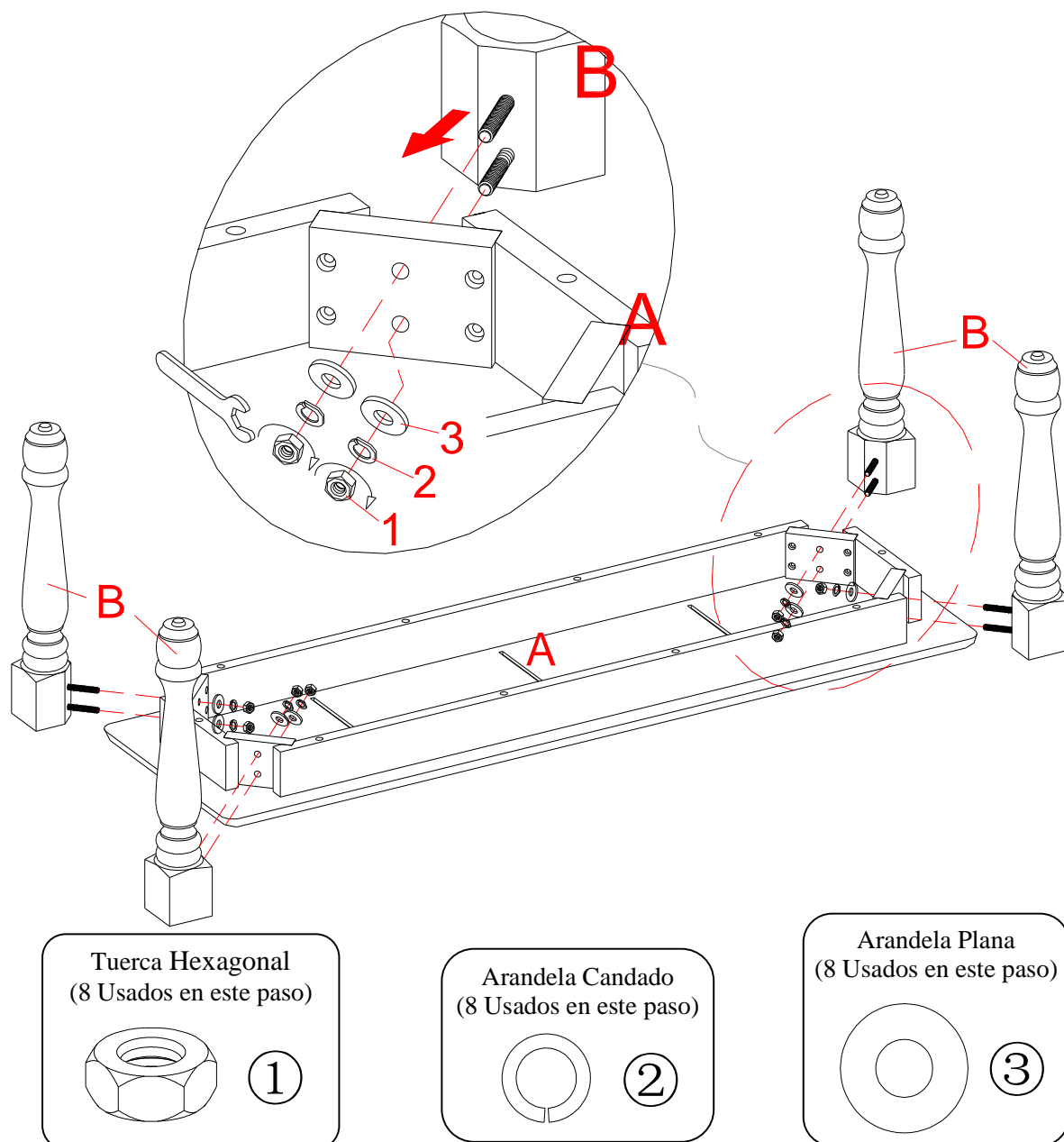
(3) Arandela Plana (Cant. 8+1 extra)



Llave Abierta (Cant. 1)

Herramienta requerida: Llave abierta (proveida).

Instrucciones de Ensamble



AVISO NO APRIETE completamente los tornillos o tuercas hasta que todas las partes estén ensambladas. Para evitar daños a la rosca no apriete demas los tornillos o tuercas.

1. Desempacar la unidad y confirmar que se tiene todo el herraje y partes requeridas.
2. Coloque la Tapa de Banca (A) en una area libre y limpia como se mira abajo.
3. Atornille las 4 Patas (B) al marco de la Banca (A) insertando los tornillos pre-ensamblados en las Patas através de los barrenos de las esquinas, asegure con la Arandela Plana (3), Arandela Candado (2) y Tuerca Hexagonal (1) hacia el tornillo, utilice la Llave Abierta para apretar.
4. Poner la unidad en posición vertical y poner en el lugar deseado.

Mantenimiento y Cuidados

- Use una toalla suave y limpia para evitar daños y rayaduras.
- Uso de cera para pulir muebles no es necesario. Si desea usar cera, pruebela en un área que no sea visible para revisar su funcionamiento.
- Usar solventes de cualquier tipo puede dañar el acabado del mueble.
- Nunca use agua para limpiar la unidad, ya que le puede dañar el acabado.
- Siempre utilice protección para vasos cuando los ponga sobre la unidad.
- Líquidos derramados deben limpiarse inmediatamente, con una toalla suave evitando tallar.
- Siempre utilizar protectores en caso de poner cosas calientes. El calor puede provocar una reacción química en el acabado y dañarlo.
- En caso que su unidad sea manchada durante el uso le recomendamos hablar a un profesional para que le ayude.
- Revisar los tornillos periódicamente y apretar en caso necesario.

Más recomendaciones para el cuidado de su Mueble

Es mejor mantener la unidad en una área de clima controlado. Temperatura extrema y cambios de humedad pueden causar cambios como partes pandas, molduras que se contraigan o que la madera se raje. Es recomendable mantener la unidad lejos del sol directo ya que puede dañar el acabado.

Cuidados adecuados y limpieza pueden extender la vida útil de su unidad. Siga estas recomendaciones y mantendrá su mueble en buenas condiciones de uso por muchos años.

Esperamos que disfrute su mueble por muchos años.
Gracias por su compra!

GARANTÍA DE CALIDAD

Nosotros estamos seguros que usted se encontrará feliz con la compra de este producto de Whalen Furniture.

Si este producto tiene algún defecto de ensamble o material, o si tiene alguna falla en uso normal, nosotros lo repararemos o lo re-emplazaremos hasta por un año a partir de la fecha de compra. Todo producto de Whalen Furniture es diseñado para alcanzar sus expectativas más altas. Nosotros le garantizamos que inmediatamente podrá ver el valor de nuestra mercancía de la más alta calidad.

Esta garantía le proporciona derechos legales específicos y tal vez tenga otros derechos que varían de estado a estado.

Servicio al cliente: 866-942-5362
Hora Estándar del Pacífico: 8:30 a.m. - 4:30 p.m., de Lunes a Viernes
www.whalenstyle.com

