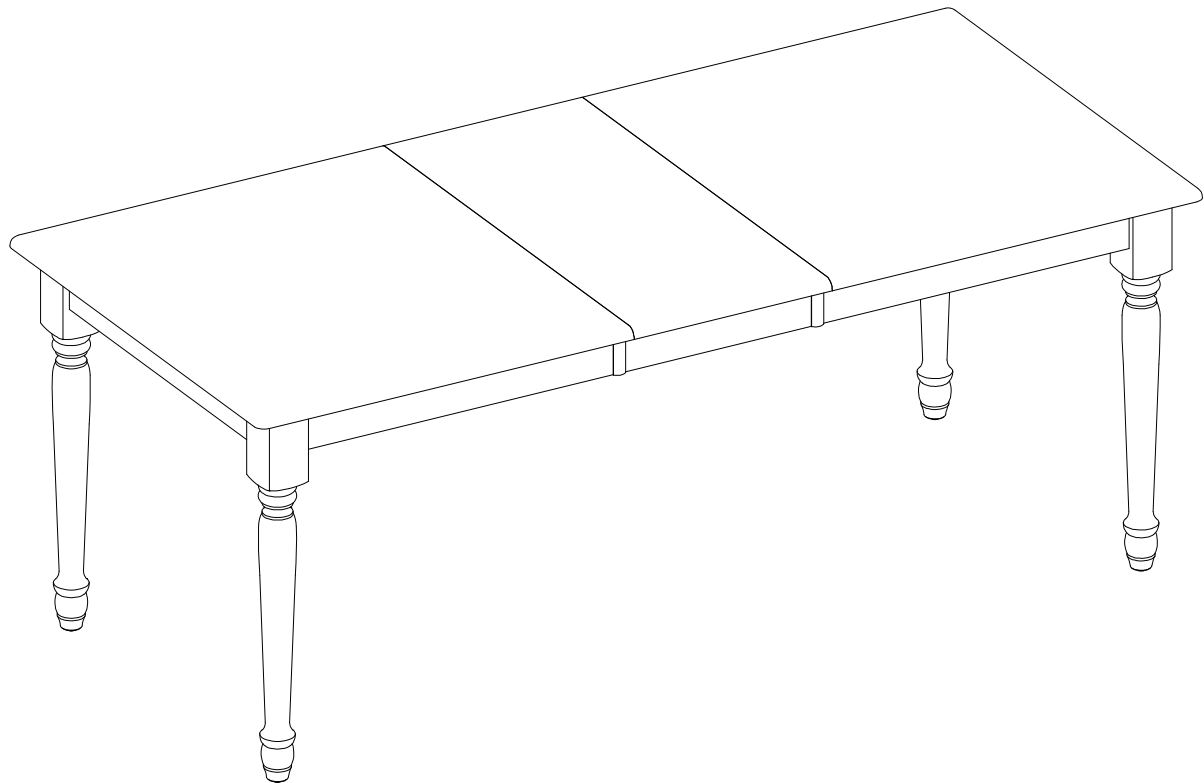


## Autumn Lane Dining Table w/Leaf Extension Stock # BH13-084-299-03



### **ADULT ASSEMBLY REQUIRED**

If you have any questions regarding assembly or if parts are missing, DO NOT return this item to the store where it was purchased. Please call our customer service number and have your instructions and parts list ready to provide the model name, part name or factory number:

**1-866-942-5362**

Pacific Standard Time: 8:30 a.m. - 4:30 p.m., Monday - Friday

Or visit our web site 24 hours a day, 7 days a week for product assistance at

**[www.whalenstyle.com](http://www.whalenstyle.com)**

Or e-mail your request to **[parts@whalenfurniture.com](mailto:parts@whalenfurniture.com)**

**THIS INSTRUCTION BOOKLET CONTAINS IMPORTANT SAFETY INFORMATION.  
PLEASE READ AND KEEP FOR FUTURE REFERENCE.**

## QUALITY GUARANTEE

We are confident that you will be delighted with your Whalen Furniture purchase.

Should this product be defective in workmanship or materials or fail under normal use, we will repair or replace it for up to one (1) year from date of purchase. Every Whalen Furniture product is designed to meet your highest expectations. We guarantee that you will immediately see the value of our fine furniture.

This warranty gives you specific legal rights and you may also have other rights which vary from State to State.

Customer Service: 1-866-942-5362

8:30 a.m. - 4:30 p.m. PST, Monday to Friday

[www.whalenstyle.com](http://www.whalenstyle.com)

### MAXIMUM RECOMMENDED WEIGHT LOADS

**1. Maximum load weight is 400 pounds (181.4 kg).**

**⚠ WARNING** THIS UNIT IS INTENDED ONLY FOR USE WITHIN THE MAXIMUM WEIGHTS INDICATED. USE WITH LOADS HEAVIER THAN THE MAXIMUM WEIGHTS INDICATED MAY RESULT IN INSTABILITY CAUSING POSSIBLE INJURY.

### GENERAL INFORMATION, TIPS and TRICKS

1. Please read the Assembly Instructions prior to assembling the unit.
2. To avoid damage, assemble the unit on a sturdy, level and non-abrasive surface.
3. Keep all hardware part out of reach of children.
4. Please wait until all steps are completed before fully tightening bolts.
5. Make sure all bolts are tightly fastened before the unit is used.

Please call for replacement parts or assistance: 1-866-942-5362

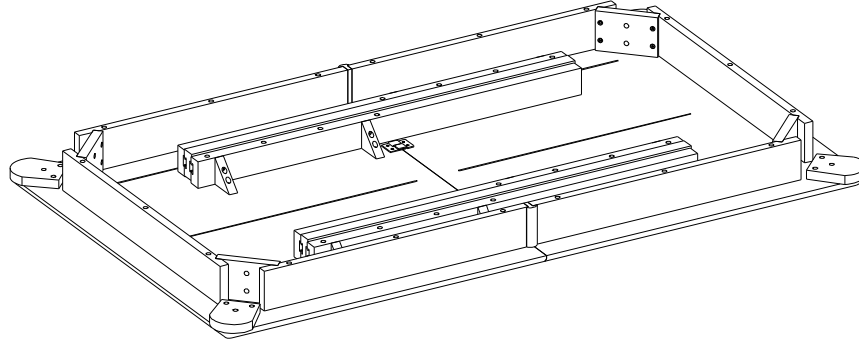
Whalen Furniture Manufacturing

Page 2

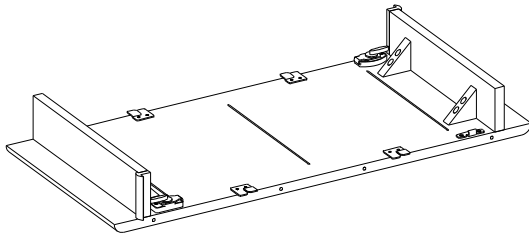
Factory # 14697

### Parts and Hardware List

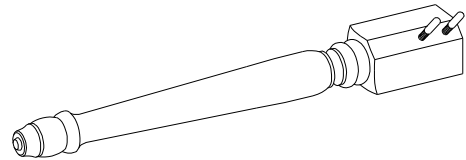
Please read completely through the instructions and verify that all listed parts are present before beginning assembly.



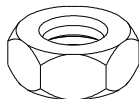
A- Table Top (1)



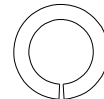
B- Leaf (1)



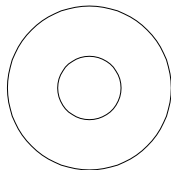
C- Leg (4)



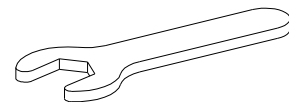
(1) Hex Nut (8+1 extra)



(2) Lock Washer (8+1 extra)



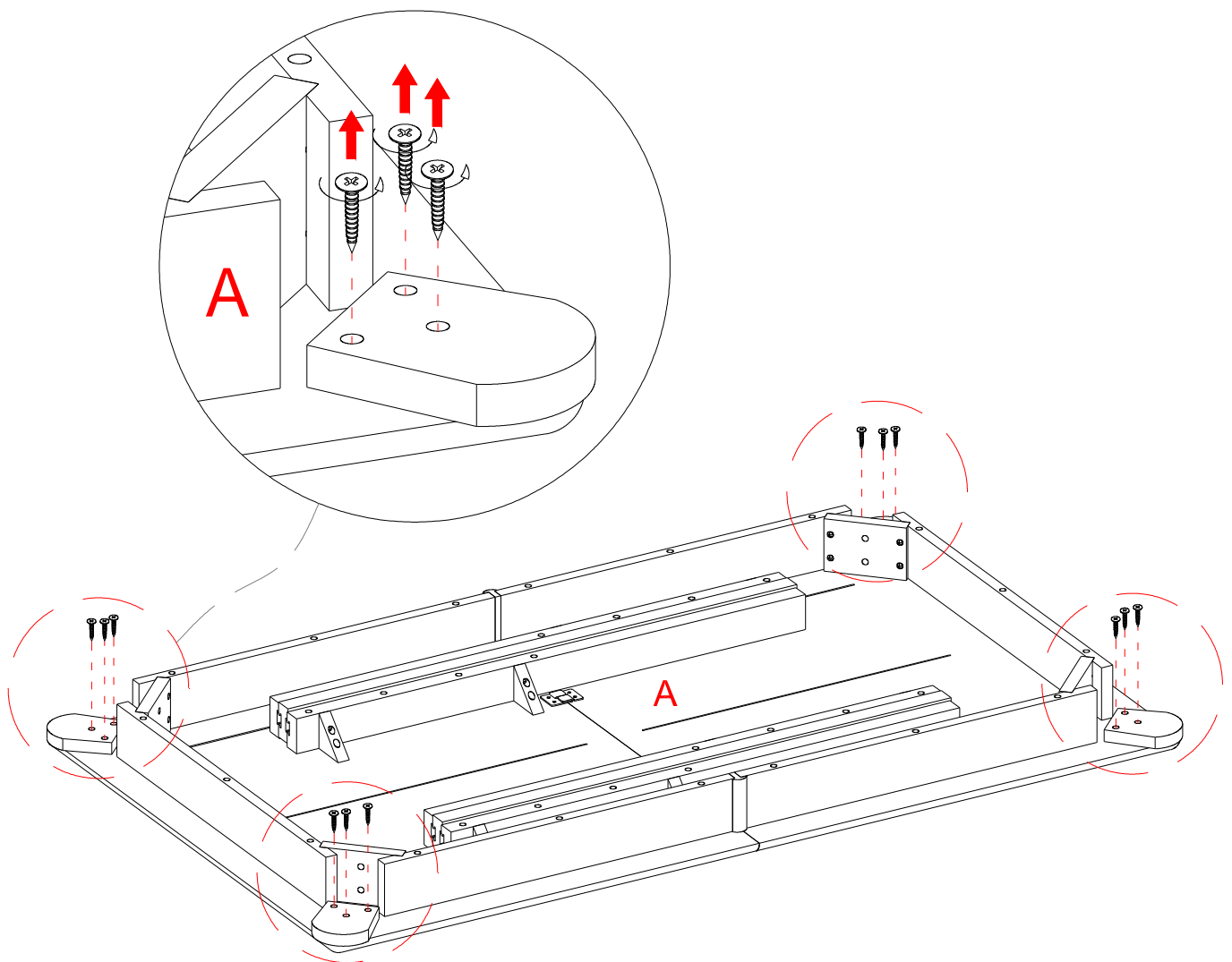
(3) Flat Washer (8+1 extra)



Open Wrench (1)

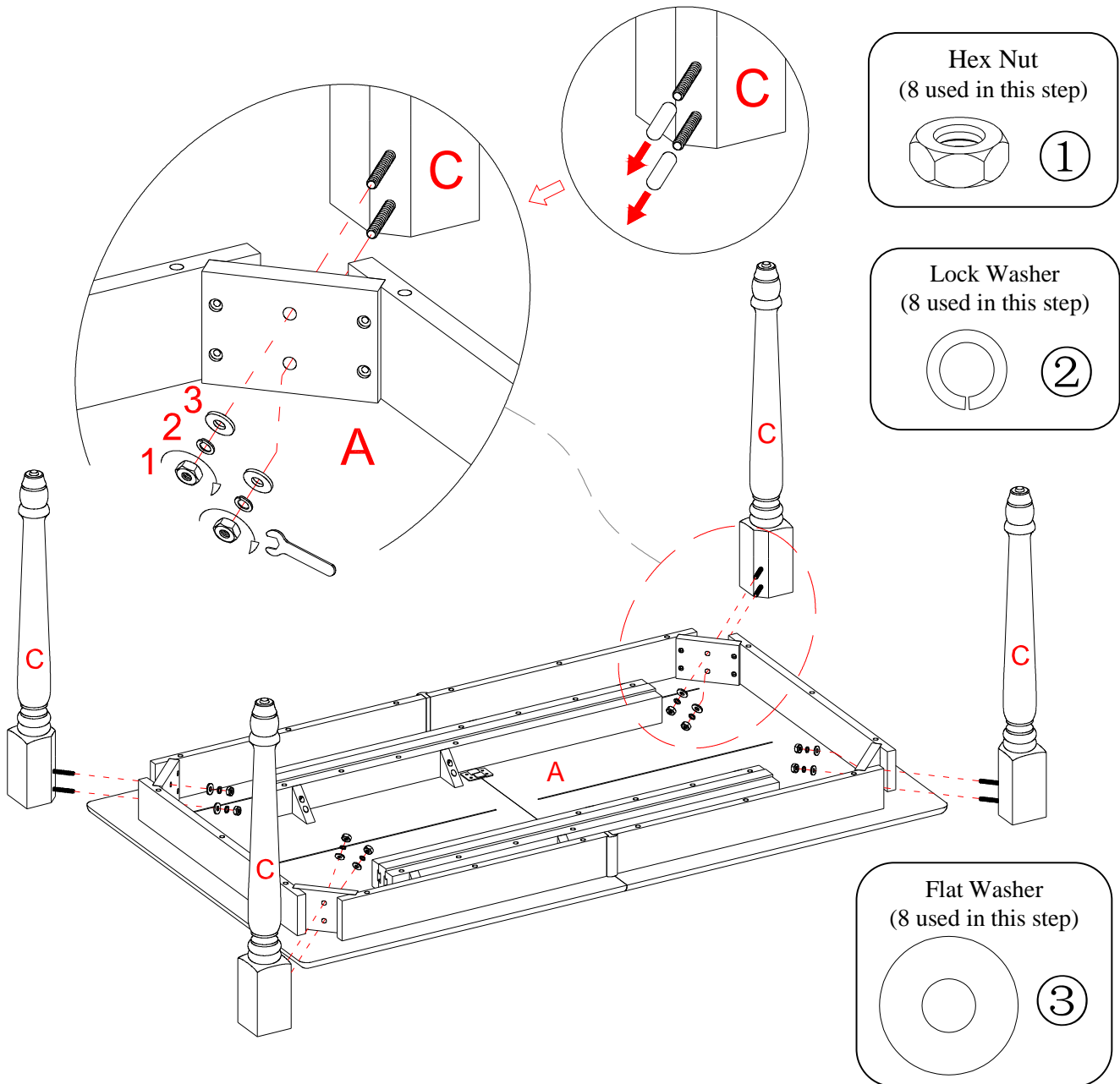
**Tools required: Open Wrench (provided) and Phillips screwdriver (not provided).**

## Assembly Instructions



1. Unpack the unit and confirm that you have all the hardware and required parts.
2. Place the Table Top (A) upside down on a level and protective surface, as shown above. Remove the additional wood blocks attached at the corners by unscrewing the wood screws. These are used for shipping purposes only. After removing them, please discard.

## Assembly Instructions

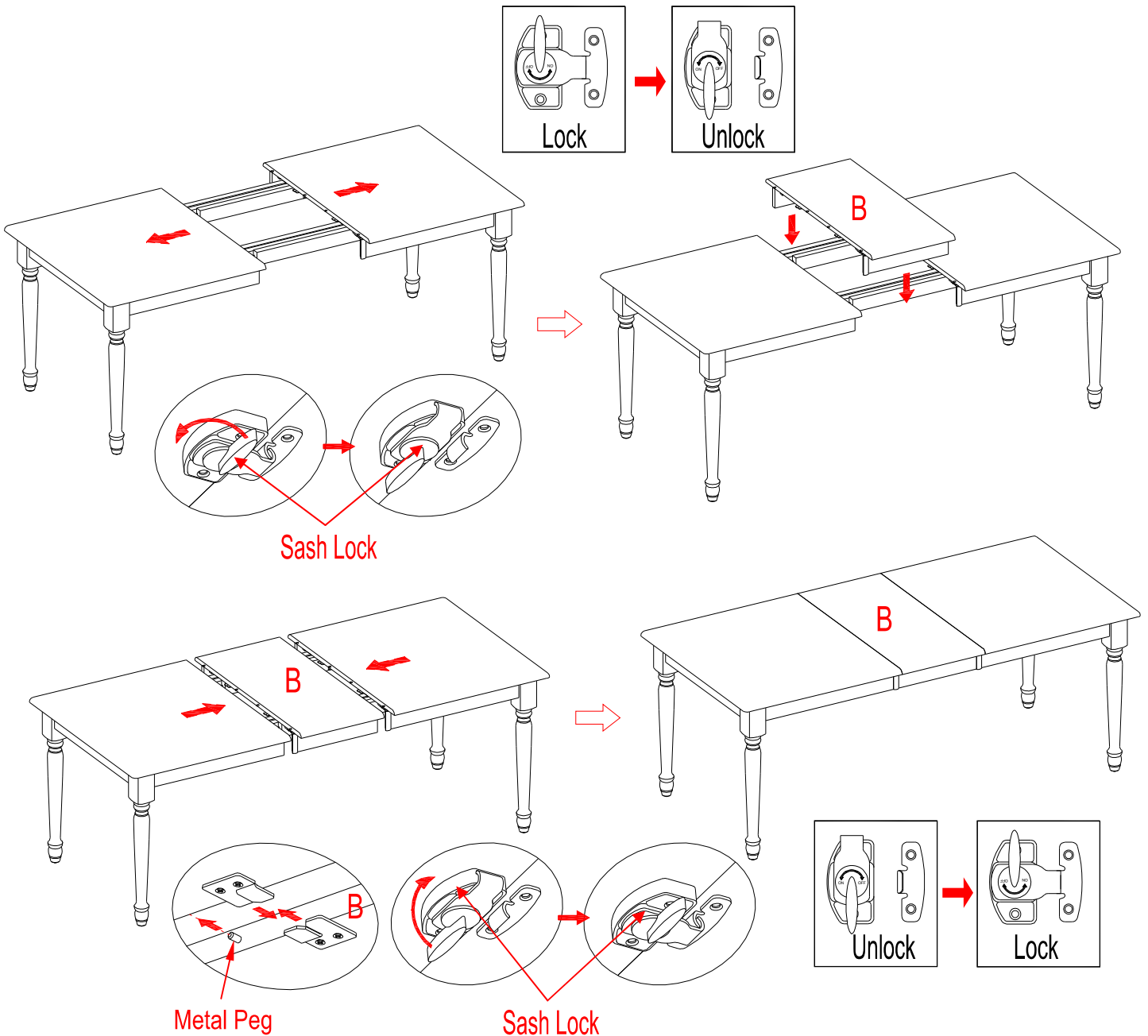


**⚠ WARNING**

DO NOT fully-tighten the nuts or bolts initially until all the nuts or bolts are ready to assemble. To avoid causing damages to the thread, DO NOT over-tighten the nuts or bolts.

3. Remove the plastic caps from the hanger bolts of the Legs (C).
4. Attach 4 Legs (C) to the apron corners of the Table Top (A) by inserting the hanger bolts pre-attached on Leg through the pre-drilled holes on corner blocks, and fit the Flat Washer (3), Lock Washer (2) and Hex Nut (1) onto each hanger bolt. Securely tighten the Nuts with the provided Open Wrench.

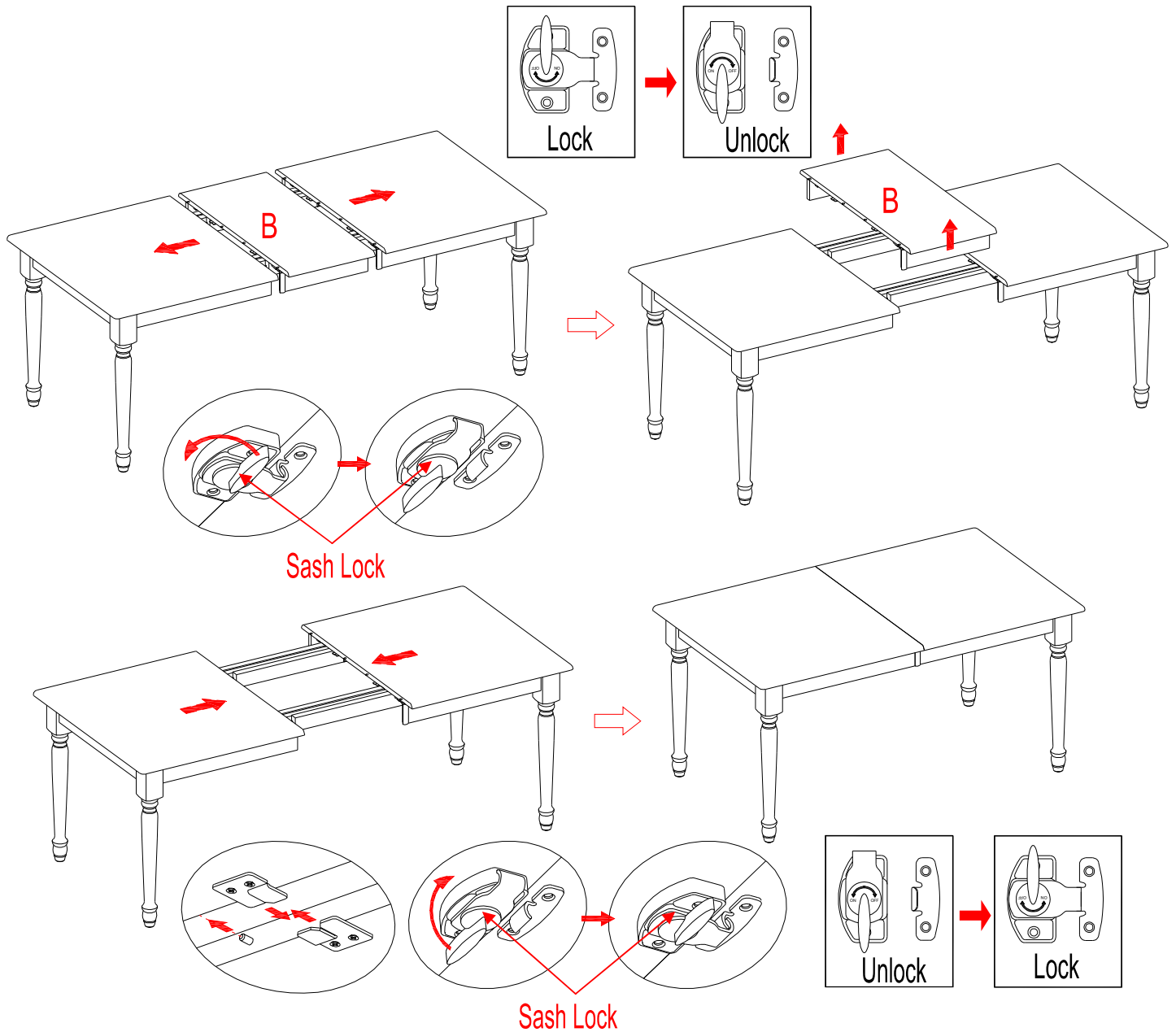
## Assembly Instructions



5. Ask for assistance to stand the unit upright.
6. Unlock the sash locks underneath the Table Top (A) by rotating the lock handle all the way to the “off” marking on the sash locks and pull the Table Top wide open equally from both ends.
7. Pick up the Leaf (B) and rest it onto the top surface of the wood sliders carefully. Make sure that the metal pegs pre-attached on one end of the Leaf (B) properly aligned with the metal sockets on the Table Top.
8. Push the Table Top (A) from both ends to close and lock the sash locks underneath the table top by rotating the lock handle all the way to the “on” marking.

Please call for replacement parts or assistance: 1-866-942-5362  
Whalen Furniture Manufacturing

To Store the Center Leaf When Not In Use



9. Unlock the Sash Locks underneath the Table Top (A) by rotating the lock handle all the way to the “off” marking on the sash locks and pull the table top wide open equally from both ends. Take out the Leaf (B) and store at the proper place for future use.

10. Push the Table Top (A) from both ends to close and lock the Sash Locks underneath the table top by rotating the lock handle all the way to the “on” marking.

## Care and Maintenance

- From time to time please ensure there are no loose nuts on the product.
- Use a soft, clean cloth that will not scratch the surface when dusting.
- Use of furniture polish is not necessary. Should you choose to use polish, test first in an inconspicuous area.
- Using solvents of any kind on your furniture may damage your furniture's finish.
- Never use water to clean your furniture as it may cause damage to the finish.
- Always use coasters under beverage glasses and flowerpots.
- Liquid spills should be removed immediately. Using a soft clean cloth, blot the spill gently. Avoid rubbing.
- Always use protective pads under hot dishes and plates. Heat can cause chemical changes that may create spotting within the furniture finish.
- Stains or marks from crayons or ink markers will be difficult to remove.
- In the event that your furniture is stained or otherwise damaged during use, we recommend that you call a professional to repair your furniture.

## Further advice about wood furniture care

It is best to keep your furniture in a climate-controlled environment. Extreme temperature and humidity changes can cause fading, warping, shrinking and splitting of wood. It is advised to keep furniture away from direct sunlight as sun may damage the finish.

Proper care and cleaning at home will extend the life of your purchase. Following these important and helpful tips will enhance your furniture as it ages.

We hope you enjoy your purchase for many years.  
Thank you for your purchase!

**Better  
Homes  
and Gardens.**

Please call for replacement parts or assistance: 1-866-942-5362

Whalen Furniture Manufacturing

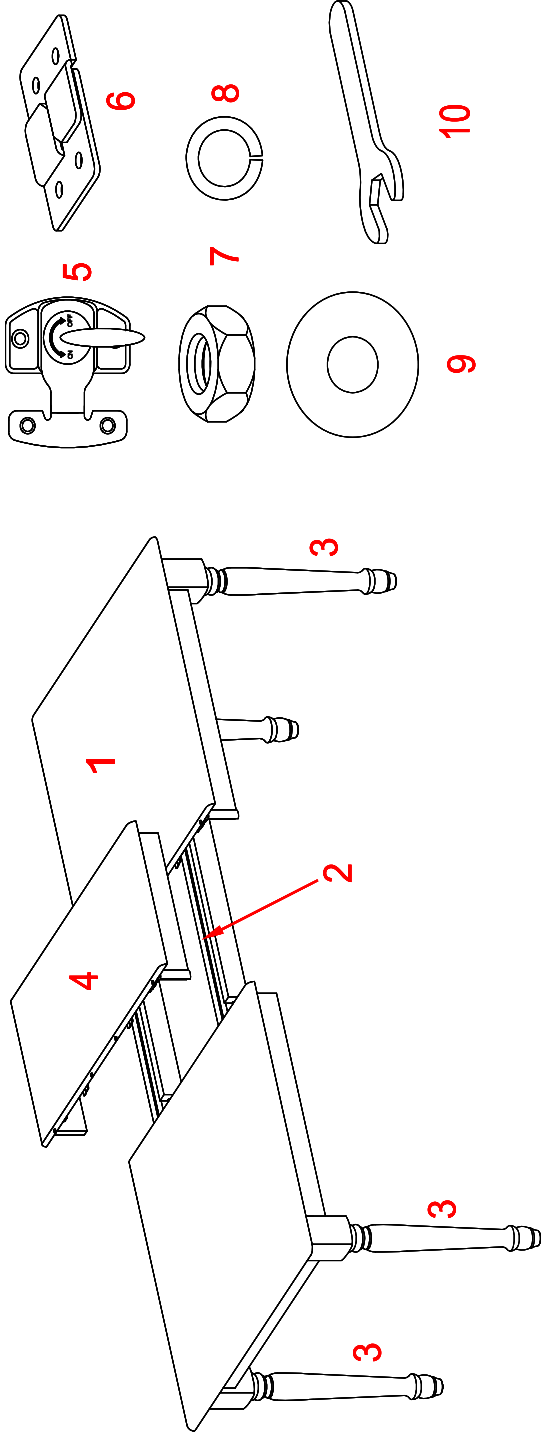
Page 8

Factory # 14697



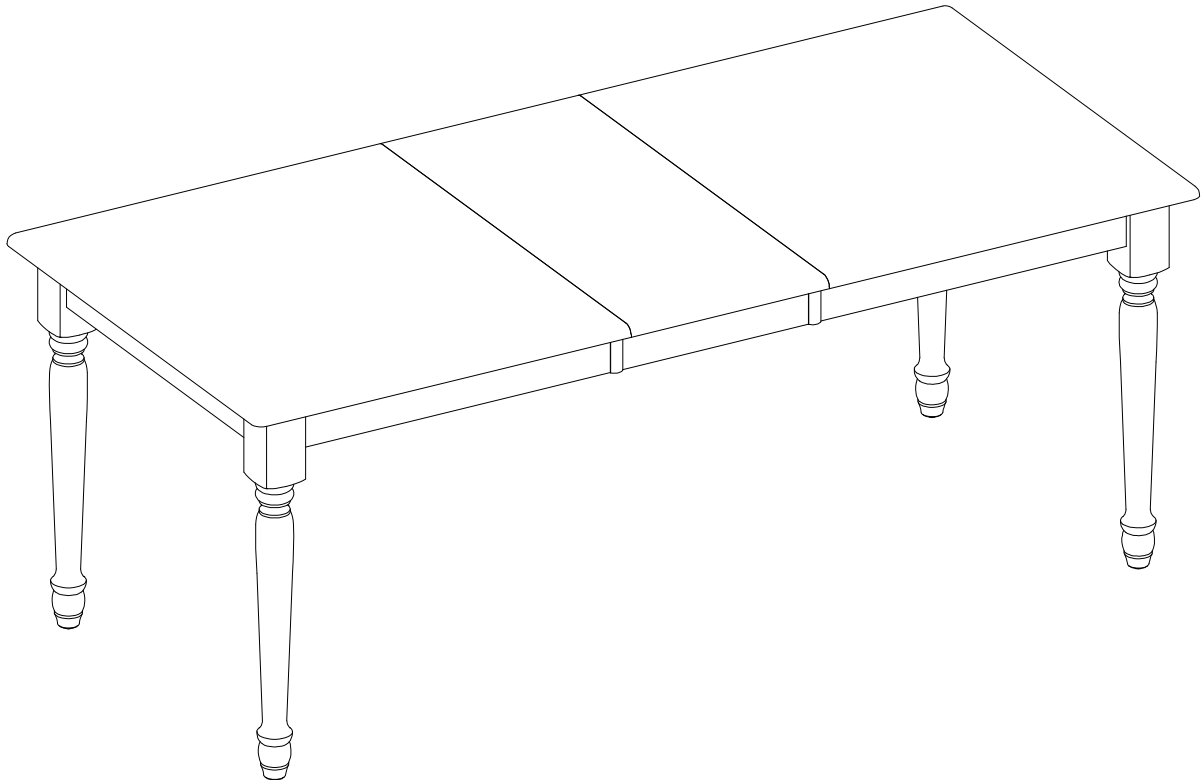
IF YOU NEED TO ORDER ANY REPLACEMENT PARTS, PLEASE USE THE LIST BELOW

Autumn Lane Dining Table w/Leaf Extension (BH13-084-299-03)



*BH13-084-299-03-1-TTWS	Table Top w/Slides
*BH13-084-299-03-2-WS	Wood Slides
*BH13-084-299-03-3-L	Leg
*BH13-084-299-03-4-CL	Center Leaf
*BH13-084-299-03-5-SL	Sash Lock
*BH13-084-299-03-6-LL	Level Lock
*BH13-084-299-03-7-HN	Hex Nut
*BH13-084-299-03-8-LW	Lock Washer
*BH13-084-299-03-9-FW	Flat Washer
*BH13-084-299-03-10-OW	Open Wrench
*BH13-084-299-03-CH	Complete Hardware

## Mesa de comedor con extensión Autumn Lane Serie # BH13-084-299-03



### **ENSAMBLE REQUERIDO POR ADULTO**

Si tienen alguna pregunta acerca del ensamble o si alguna parte está faltante, no retorne este producto a la tienda donde lo compro. Por favor llame a nuestro departamento de ayuda al cliente teniendo su instructivo y lista de partes para proveer el modelo, nombre de parte o el número de fábrica:

**1-866-942-5362**

Hora Estandar del Pacífico: 8:30 am - 4:30 pm de Lunes a Viernes

O visite nuestra página de Internet 24 horas al día, 7 días a la semana para asistencia

**[www.whalenstyle.com](http://www.whalenstyle.com)**

O mande un correo electrónico a **[parts@whalenfurniture.com](mailto:parts@whalenfurniture.com)**

**ESTE INSTRUCTIVO CONTIENE INFORMACION IMPORTANTE DE SEGURIDAD.  
POR FAVOR LEA Y MANTENGA PARA USO FUTURO.**

## GARANTIA DE CALIDAD

Nosotros estamos seguros que Usted se encontrará feliz con la compra de este producto de Whalen Furniture.

Si este producto tiene algún defecto de ensamblado o material o si tiene alguna falla en uso normal, Nosotros lo repararemos o lo re-emplazaremos hasta por un año a partir de la fecha de compra. Todo producto de Whalen Furniture es diseñado para alcanzar sus expectativas más altas. Nosotros le garantizamos que inmediatamente podrá ver el valor de nuestra mercancía de la más alta calidad.

Esta garantía le proporciona derechos legales específicos y tal vez tenga otros derechos que varían de Estado a Estado.

Servicio al Cliente: 1-866-942-5362  
8:30 a.m. - 4:30 p.m., PST, Lunes a Viernes  
[www.whalenstyle.com](http://www.whalenstyle.com)

### MÁXIMOS PESOS RECOMENDADOS

**1. Máxima carga es de 400 libras (181,4 kg).**



#### ADVERTENCIA

ESTA UNIDAD DEBE UTILIZARSE CON LOS PRODUCTOS ADECUADOS Y PESOS MÁXIMOS INDICADOS. SI SE UTILIZAN OTROS PRODUCTOS O SE EXCEDE EL PESO MÁXIMO, PODRÍA RESULTAR EN UNA INESTABILIDAD DE LA UNIDAD CAUSANDO POSIBLES LESIONES.

### INFORMACION GENERAL, RECOMENDACIONES Y TRUCOS

1. Por favor lea el instructivo antes de comenzar el ensamble.
2. Para evitar daños, ensamble la unidad en una área nivelada y libre de abrazivos.
3. Mantener el Herraje fuera de las manos de los niños.
4. Por favor espere a terminar de instalar todas las partes antes de apretar completamente todos los tornillos.
5. Asegurese que todos los tornillos estén bien apretados antes de utilizar la unidad.

Hable para re-emplazo de partes o asistencia: 1-866-942-5362

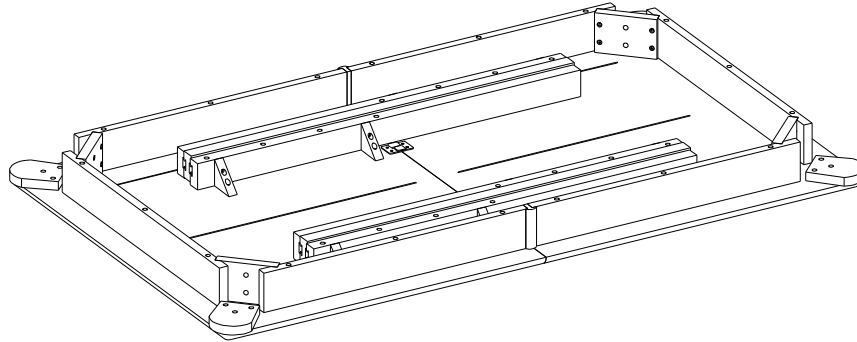
Whalen Furniture Manufacturing

Página 2

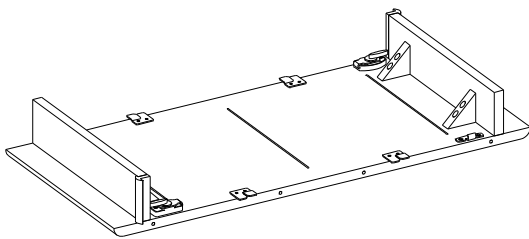
Fábrica # 14697

## Lista de Partes y Herraje

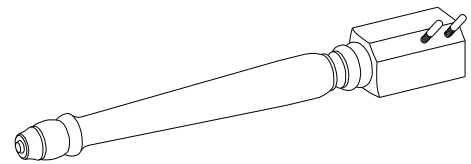
Por favor lea completamente las instrucciones y verifique que estén todas las partes antes de iniciar el ensamblado.



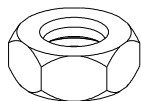
A- Tapa de Mesa (1)



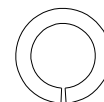
B- Complemento (1)



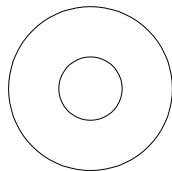
C- Pata (4)



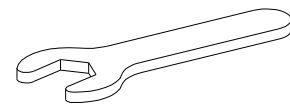
(1) Tuerca (8+1 extra)



(2) Arandela presión (8+1 extra)



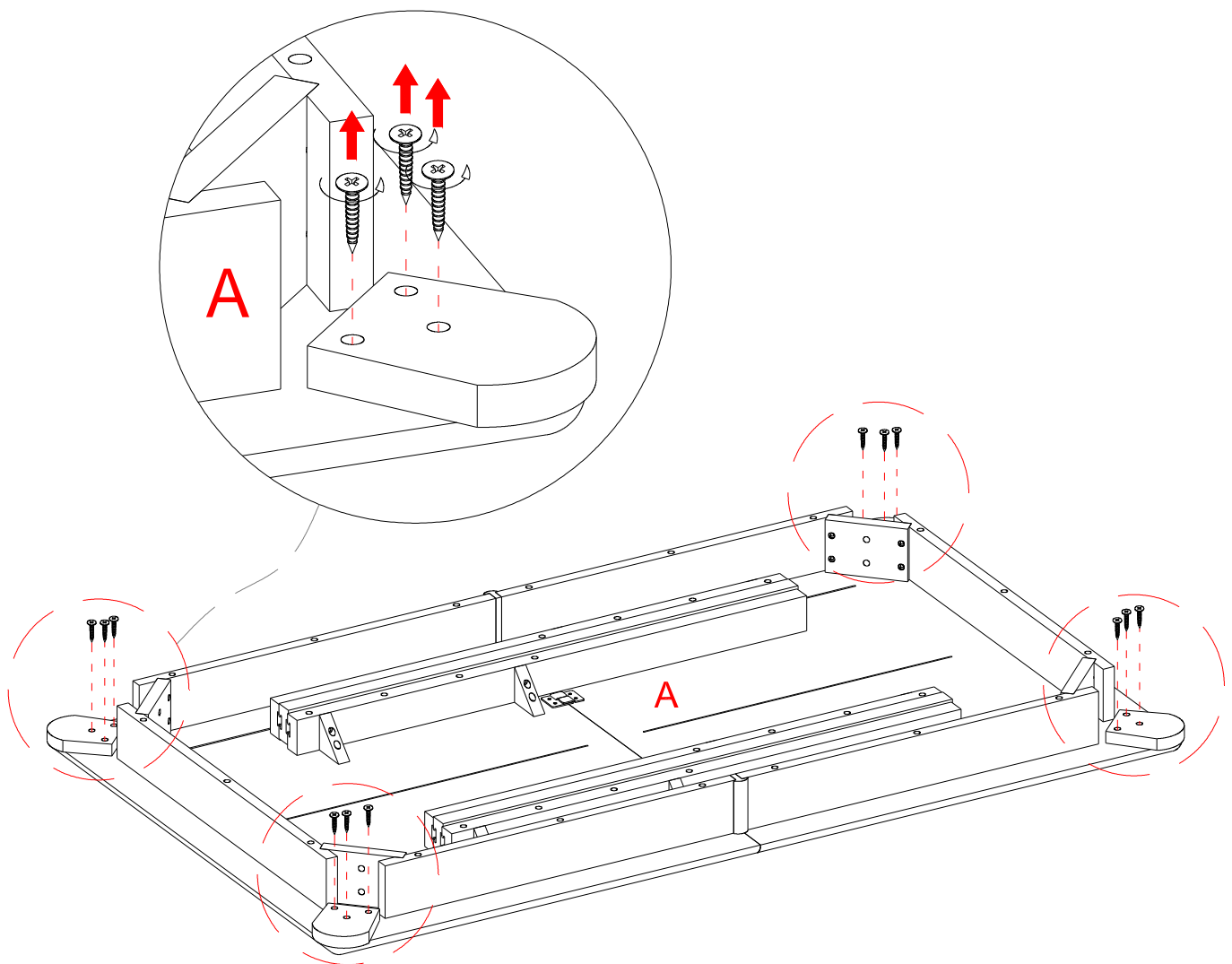
(3) Arandela plana (8+1 extra)



Llave española (1)

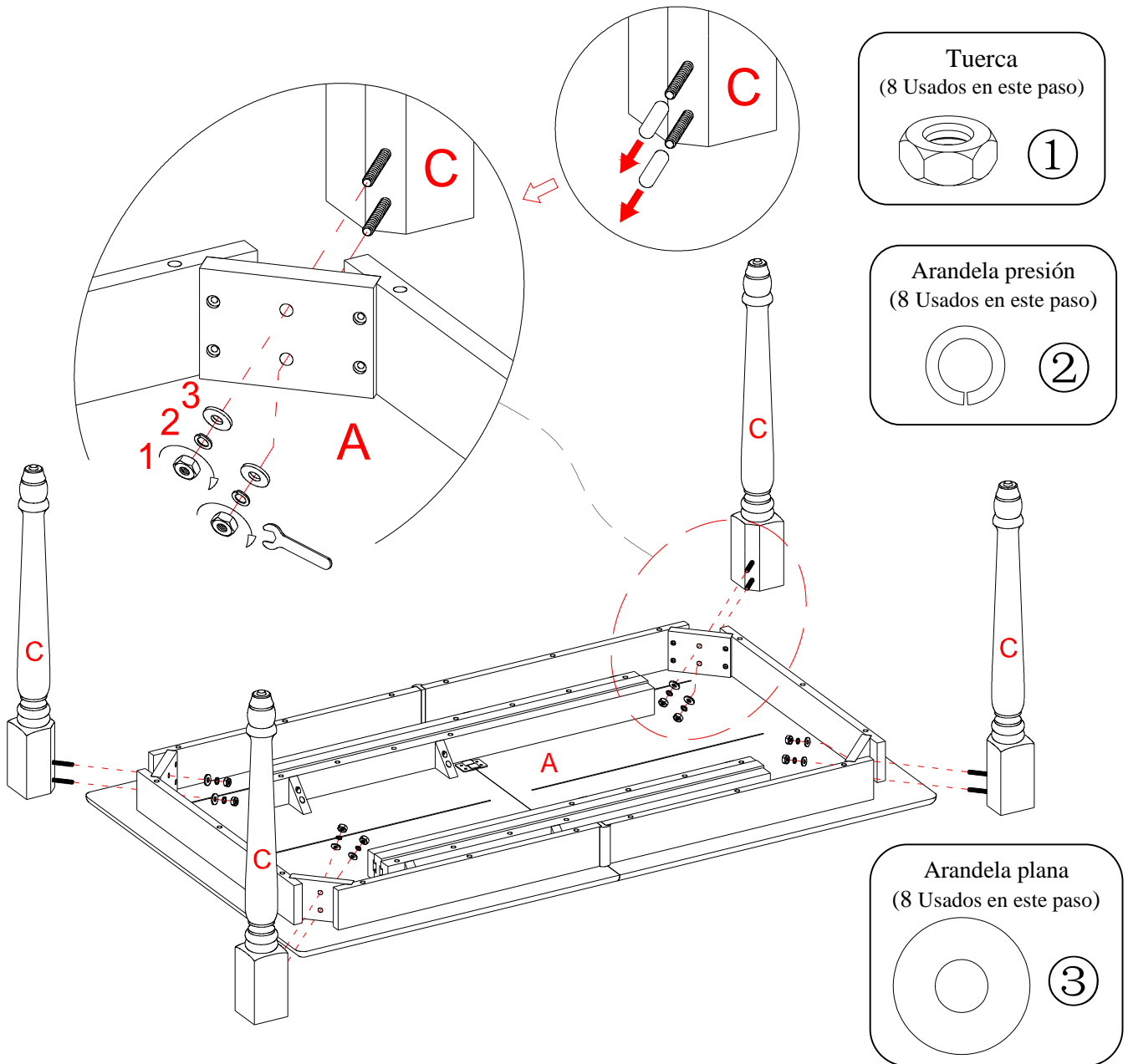
**Herramienta requerida: Llave española (proveida) y destornillador estrella (no proveida).**

## Instrucciones de Ensamble



1. Desempacar la unidad y confirmar que se tiene todo el herraje y partes requeridas.
2. Coloque la tapa de la mesa (A) boca abajo sobre una superficie plana y protectora, como se muestra arriba. Retire los bloques de madera adicionales que se adjuntan en las esquinas aflojando los tornillos de madera. Estos se utilizan para propósitos de envío. Después de la eliminación de ellos, por favor, deseché.

## Instrucciones de Ensamble

**ADVERTENCIA**

NO APRIETE completamente los tornillos o tuercas hasta que todas las partes estén ensambladas. Para evitar daños a la rosca no apriete demas los tornillos o tuercas.

3. Remover los tapones de plástico de los tornillos de las Patas (C).
4. Fijar las 4 patas (C) al marco de la tapa de mesa (A) insertando los tornillos pre-ensamblados en las patas através de los barrenos de los bloques en las esquinas, poner las arandelas planas (3), Arandelas presión (2) y tuercas (1) hacia cada tornillo. Fijar las tuercas con la llave española proveida.

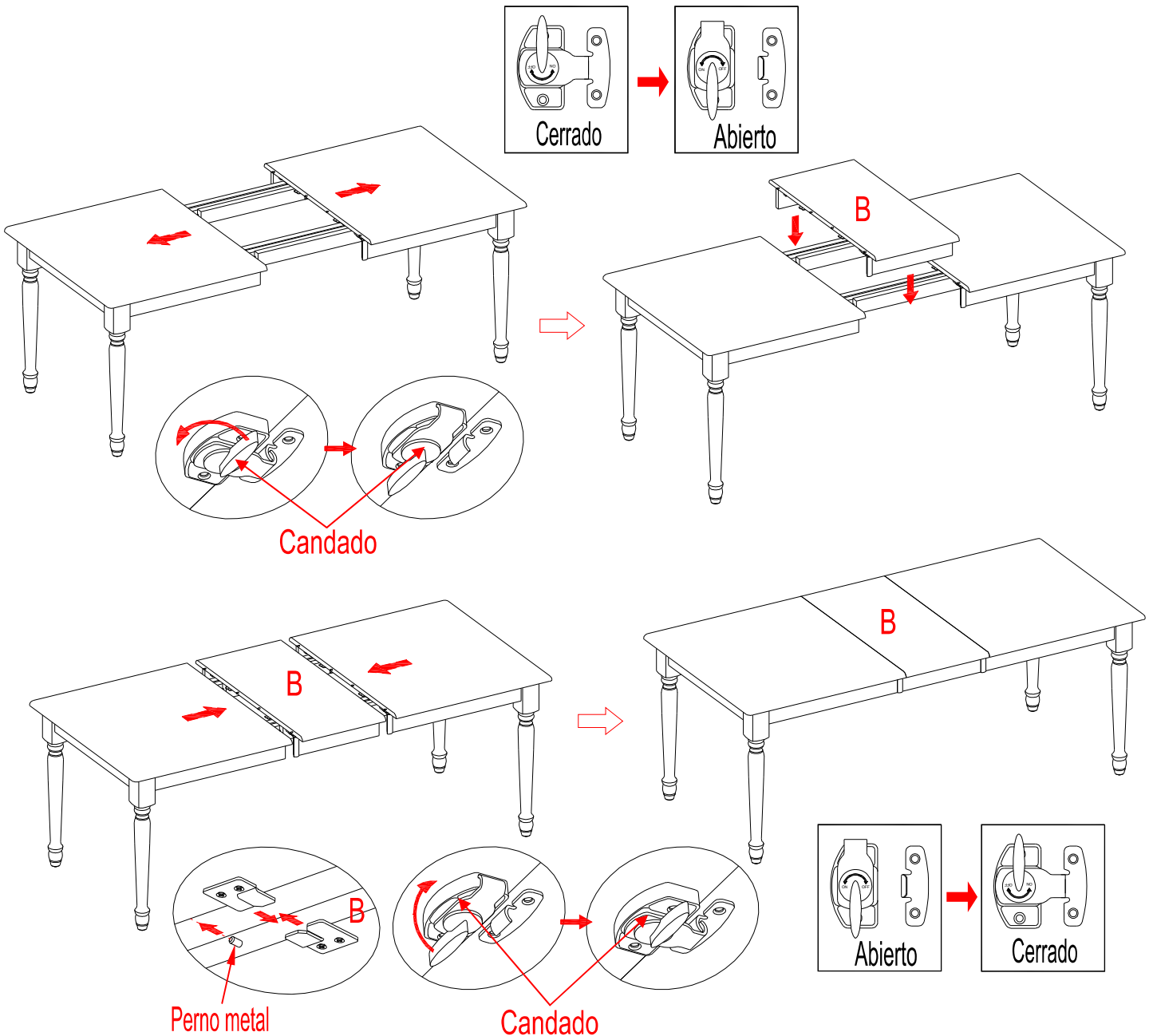
Hable para re-emplazo de partes o asistencia: 1-866-942-5362

Whalen Furniture Manufacturing

Página 5

Fábrica # 14697

## Instrucciones de Ensamble



5. Poner la unidad en pie.
6. Abrir los candados que quedan por debajo de la tapa de la mesa (A) y tire los extremos de ambos lados.
7. Recoger el complemento (B) y descansa sobre la superficie superior de las correderas de madera con cuidado. Asegúrese de que los pernos de metal pre-fijado en un extremo del complemento (B) están correctamente alineados con los conectores metálicos de la tapa de la mesa.
8. Empuje la tapa de mesa (A) de ambos extremos para cerrar y bloquear las cerraduras debajo de la superficie de la tapa de mesa.

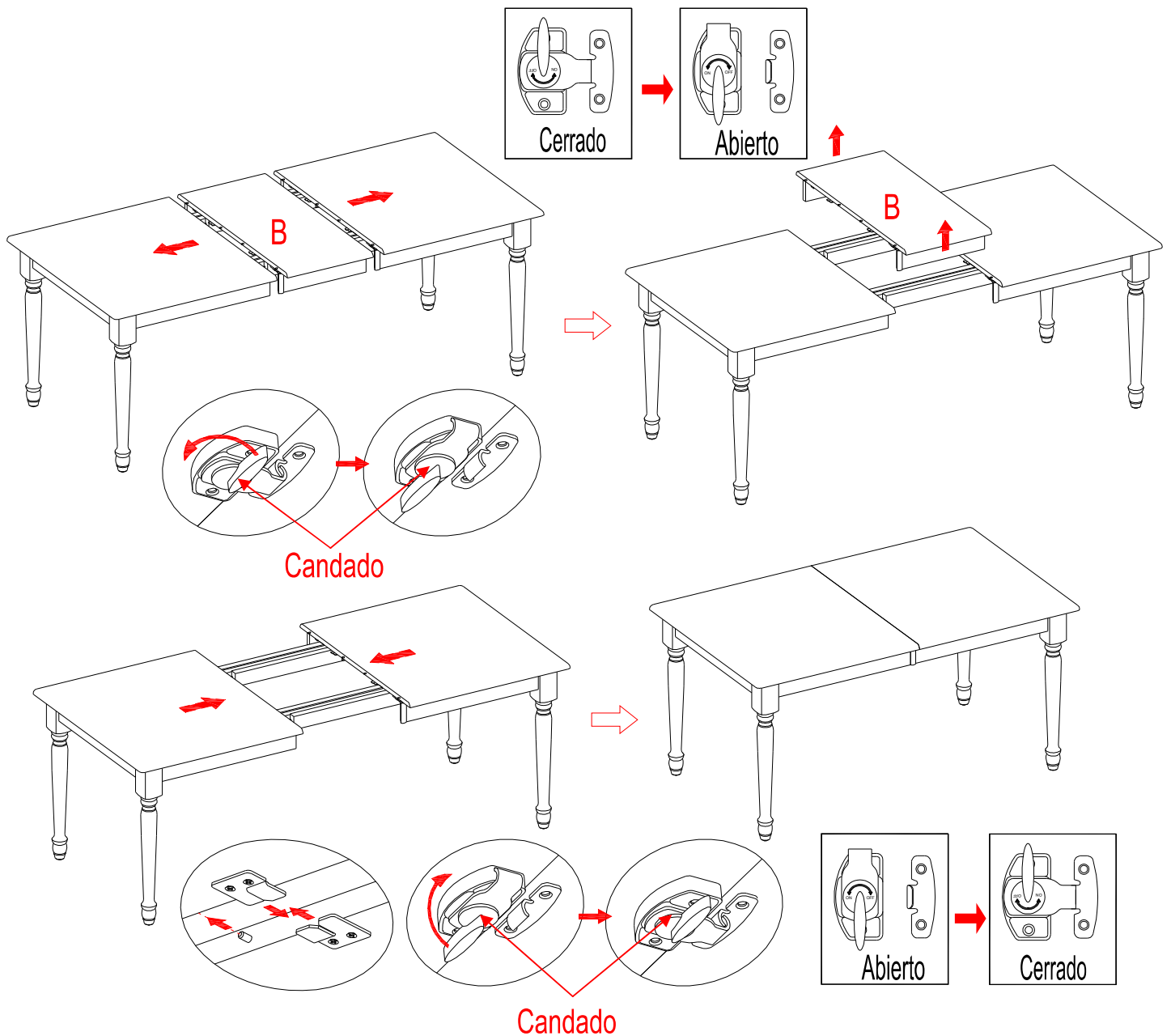
Hable para re-emplazo de partes o asistencia: 1-866-942-5362

Whalen Furniture Manufacturing

Página 6

Fábrica # 14697

Para guardar el complemento central que no está en uso



9. Abrir los candados debajo de la tapa de mesa (A) y jalar la tapa para separar ambos extremos. Tomar el complemento (B) y guardar para uso posterior.

10. Empuje la tapa de mesa (A) de ambos extremos para cerrar y bloquear las cerraduras debajo de la superficie de la tapa de mesa.



## Mantenimiento y Cuidados

- Por favor regrese de vez en cuando a checar que las tuercas se encuentren completamente apretadas.
- Use una toalla suave y limpia para evitar daños y rayaduras.
- Uso de cera para pulir muebles no es necesario. Si desea usar cera cheque en una area que no sea visible para checar su funcionamiento.
- Usar solventes de cualquier tipo puede dañar el terminado del mueble.
- Nunca use agua para limpiar la unidad, ya que le puede dañar el terminado.
- Siempre utilice protección para vasos cuando ponga sobre la unidad.
- Líquidos derramados deben limpiarse inmediatamente, con una toalla suave evitando tallar.
- Siempre utilizar protectores en caso de poner cosas calientes. El calor puede provocar una reacción química en el terminado y dañarlo.
- Manchas o marcas de crayones serán difíciles de remover.
- En caso que su unidad sea manchada durante el uso le recomendamos hablar a un profesional para que le ayude.

## Más recomendaciones para el cuidado de su Mueble

Es lo mejor mantener la unidad en una area de clima controlado. Temperatura extrema y cambios de humedad pueden causar cambios como partes pandas, molduras que se contraigan o que la madera se raje. Es recomendable mantener la unidad lejos del sol directo ya que puede dañar el terminado.

Cuidados adecuados y limpieza pueden extender la vida útil de su unidad. Siga estas recomendaciones y mantendra su mueble en buenas condiciones de uso por muchos años.

Esperamos que disfrute su mueble por muchos años.  
¡Gracias por su compra!

**Better  
Homes  
and Gardens.**

Hable para re-emplazo de partes o asistencia: 1-866-942-5362

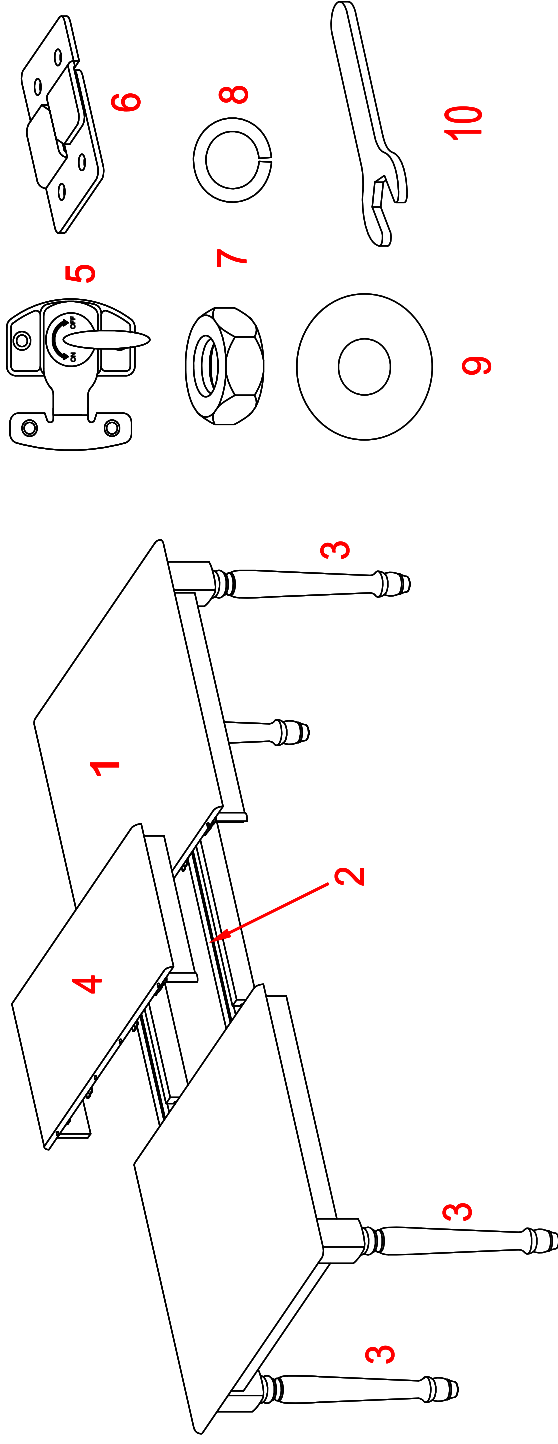
Whalen Furniture Manufacturing

Página 8

Fábrica # 14697

SI REQUIERE ORDENAR ALGUNA PARTE UTILIZAR LA LISTA INFERIOR

Mesa de comedor con extensión Autumn Lane (BH13-084-299-03)



*BH13-084-299-03-1-TTWS	Tapa de mesa
*BH13-084-299-03-2-WS	Correderas de madera
*BH13-084-299-03-3-L	Pata
*BH13-084-299-03-4-CL	Complemento central
*BH13-084-299-03-5-SL	Candado
*BH13-084-299-03-6-LL	Candado nivel
*BH13-084-299-03-7-HN	Tuerca
*BH13-084-299-03-8-LW	Arandela presión
*BH13-084-299-03-9-FW	Arandela plana
*BH13-084-299-03-10-OW	Llave española
*BH13-084-299-03-CH	Herraje completo