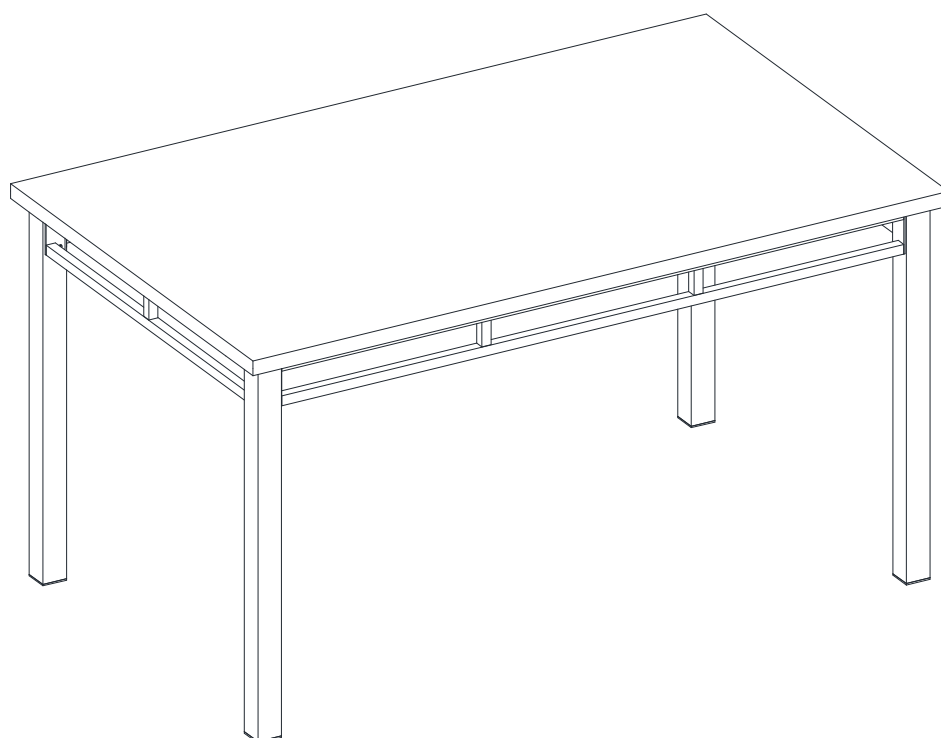


Austen 58" x 35" Dining Table

Stock # BH19-D1-1011-01



ADULT ASSEMBLY REQUIRED

If you have any questions regarding assembly or if parts are missing, DO NOT return this item to the store where it was purchased. Please call our customer service number and have your instructions and parts list ready to provide the model name, part name or factory number:

866-942-5362

Pacific Standard Time: 8:30 a.m. - 4:30 p.m., Monday - Friday

Or visit our web site 24 hours a day, 7 days a week for product assistance at

www.whalenstyle.com

Or e-mail your request to **parts@whalenfurniture.com**

**THIS INSTRUCTION BOOKLET CONTAINS IMPORTANT SAFETY INFORMATION.
PLEASE READ AND KEEP FOR FUTURE REFERENCE.**

Date 2019-01-10 Rev. 0001-A

MAXIMUM RECOMMENDED WEIGHT LOADS

1. Maximum load weight on table is 181.4 kg (400 pounds).

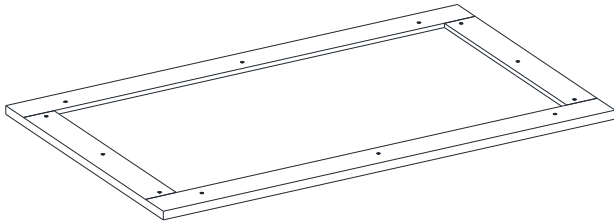
⚠ WARNING THIS UNIT IS INTENDED ONLY FOR USE WITHIN THE MAXIMUM WEIGHTS INDICATED. USE WITH HEAVIER THAN THE MAXIMUM WEIGHTS INDICATED MAY RESULT IN INSTABILITY CAUSING POSSIBLE INJURY.

GENERAL INFORMATION, TIPS AND TRICKS

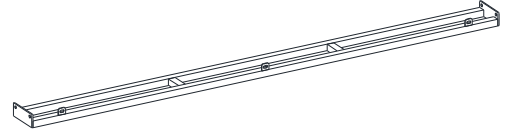
1. Please read the Assembly Instructions prior to assembling the unit.
2. To avoid damage, assemble the unit on a sturdy, level and non-abrasive surface.
3. Keep all hardware part out of reach of children.
4. Please wait until all steps are completed before tightening bolts.
5. Make sure all bolts are tightly fastened before the unit is used.

Parts and Hardware List

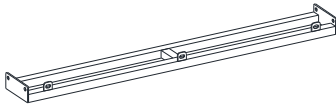
Please read completely through the instructions and verify that all listed parts and hardware are present before beginning assembly.



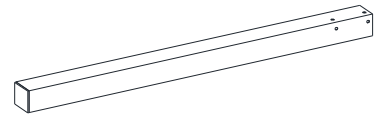
A- Table Top (Qty. 1)



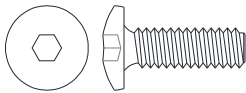
B- Long Apron (Qty. 2)



C- Short Apron (Qty. 2)



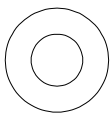
D- Table Leg (Qty. 4)



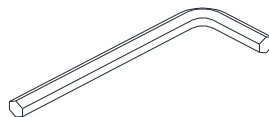
(1) 1/4" x 5/8" Bolt
(Qty. 28+1 extra)



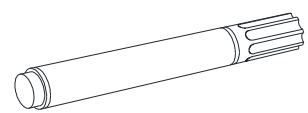
(2) Lock Washer
(Qty. 28+1 extra)



(3) Flat Washer
(Qty. 28+1 extra)



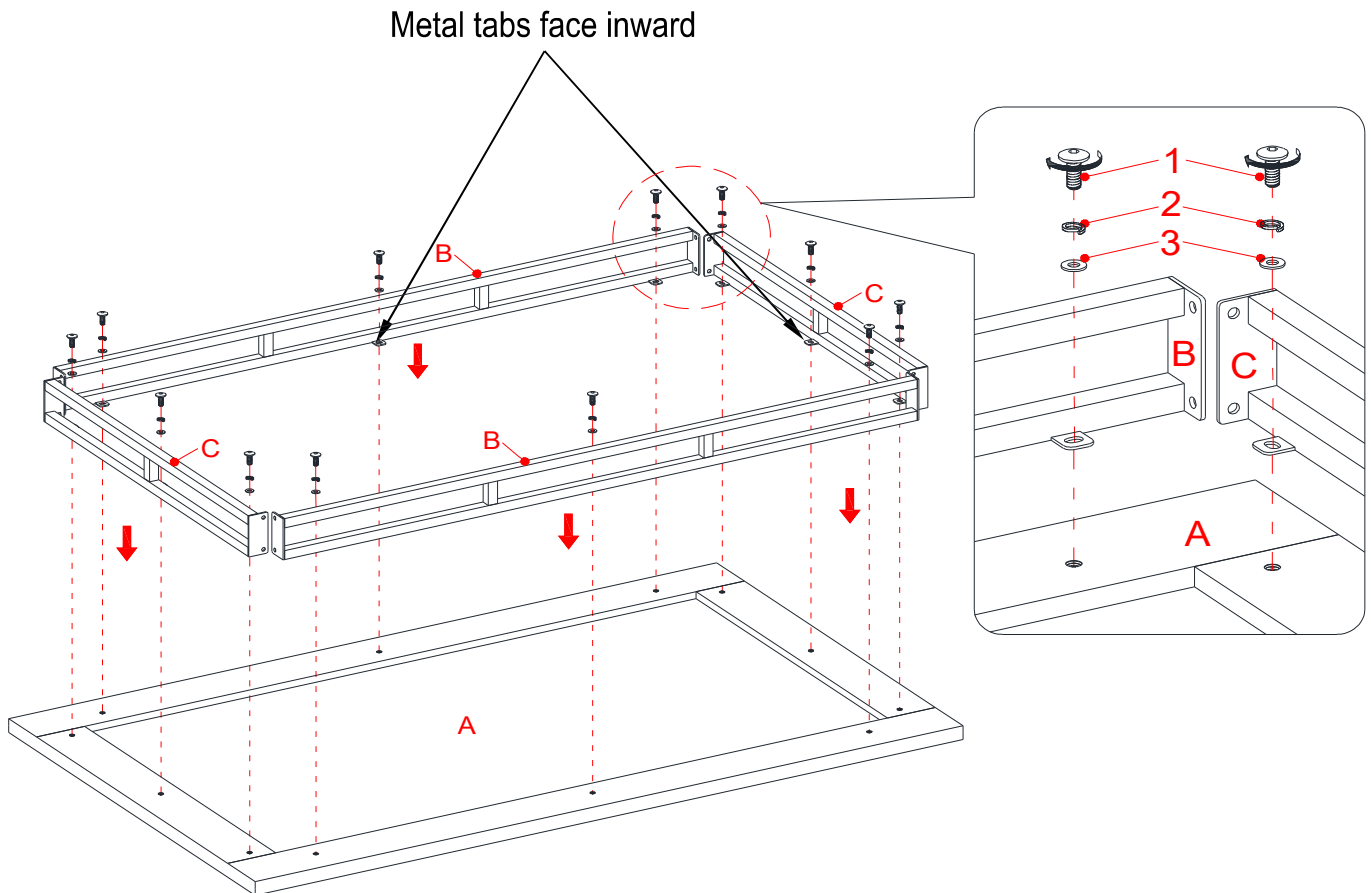
Hex Wrench
(Qty. 1)



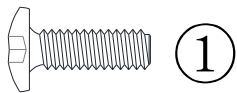
Touch-up Pen
(Qty. 1)

Tools required: Hex wrench (provided).

Assembly Instructions



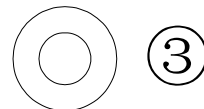
1/4" x 5/8" Bolt
(12 used in this step)



Lock Washer
(12 used in this step)



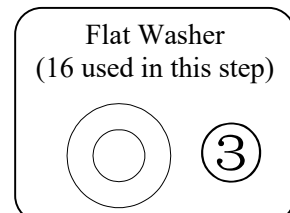
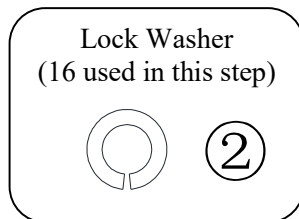
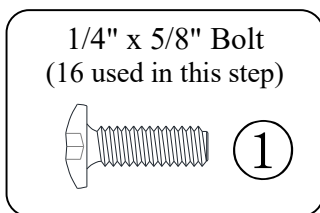
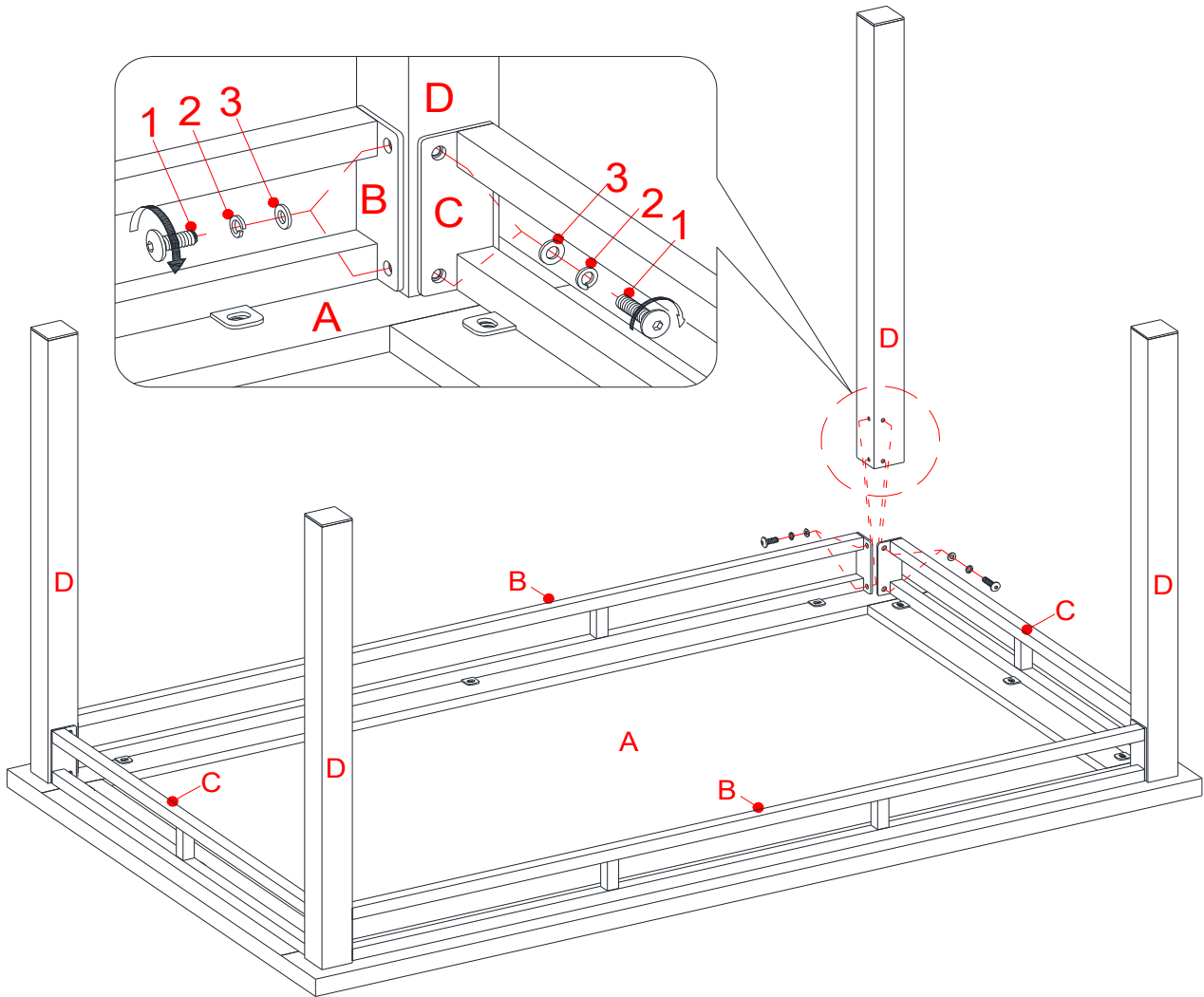
Flat Washer
(12 used in this step)



⚠ WARNING DO NOT fully tighten the bolts initially until all the bolts are ready to assemble. To avoid causing damages to the thread, DO NOT over-tighten the bolts.

1. Unpack the unit and confirm that you have all the hardware and required parts.
2. Position the Table Top (A) upside down on a level and protected surface.
3. Attach the four Aprons (B and C) to the Table Top (A) by inserting twelve 5/8" Bolts (1) with Lock Washers (2) and Flat Washers (3) through the metal tabs and screw into place. **DO NOT** fully tighten the bolts.

Assembly Instructions



4. Attach four Legs (D) to the Aprons (B and C) with sixteen 5/8" Bolts (1) and sixteen Washers (2 and 3).
5. Go back and securely tighten all the bolts with the enclosed hex wrench. Ask for assistance to lift the unit upright and position it at the desired location.

Care and Maintenance

- Use a soft, clean cloth that will not scratch the surface when dusting.
- Use of furniture polish is not necessary. Should you choose to use polish, test first in an inconspicuous area.
- Using solvents of any kind on your furniture may damage your furniture's finish.
- Never use water to clean your furniture as it may cause damage to the finish.
- Always use coasters under beverage glasses and flowerpots.
- Liquid spills should be removed immediately. Using a soft, clean cloth, blot the spill gently. Avoid rubbing.
- Always use protective pads under hot dishes and plates. Heat can cause chemical changes that may create spotting within the furniture finish.
- In the event that your furniture is stained or otherwise damaged during use, we recommend that you call a professional to repair your furniture.
- Check bolts/screws periodically and tighten them if necessary.

Further Advice about Wood Furniture Care

It is best to keep your furniture in a climate-controlled environment. Extreme temperature and humidity changes can cause fading, warping, shrinking and splitting of wood. It is advised to keep furniture away from direct sunlight as sun may damage the finish.

Proper care and cleaning at home will extend the life of your purchase. Following these important and helpful tips will enhance your furniture as it ages.

A touch-up pen has been provided to minimize the small nicks or scratches that may occur during assembly or shipping.

We hope you enjoy your purchase for many years.
Thank you for your purchase!

QUALITY GUARANTEE

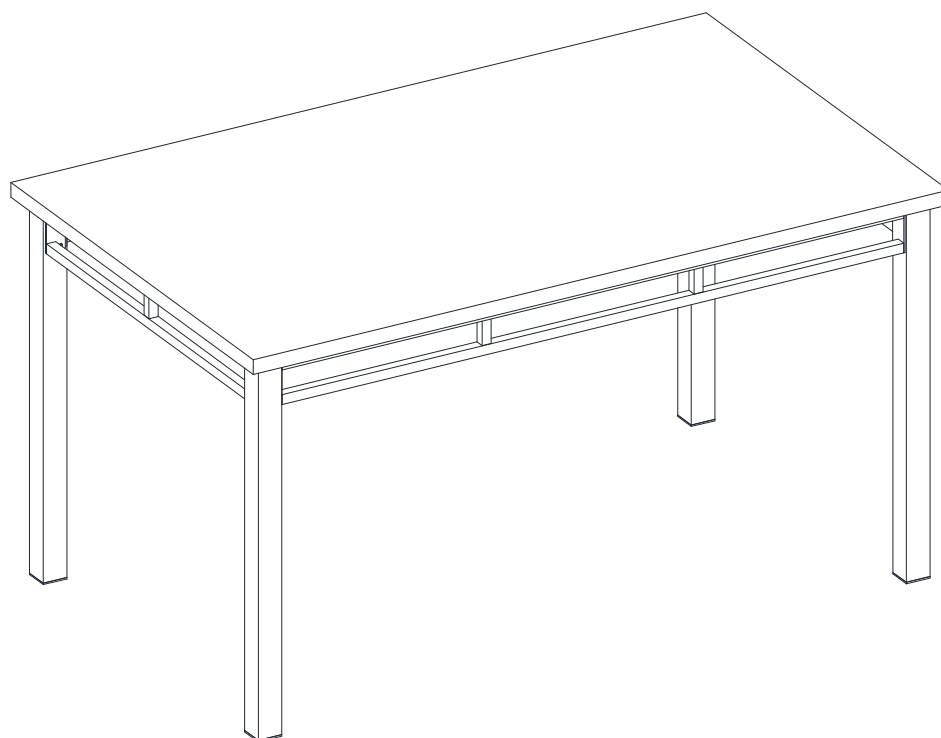
We are confident that you will be delighted with your Whalen Furniture purchase.

Should this product be defective in workmanship or materials or fail under normal use, we will repair or replace it for up to one (1) year from date of purchase. Every Whalen Furniture product is designed to meet your highest expectations. We guarantee that you will immediately see the value of our fine furniture.

This warranty gives you specific legal rights and you may also have other rights which vary from State to State.

Customer Service: 866-942-5362
8:30 a.m. - 4:30 p.m., PST, Monday to Friday
www.whalenstyle.com

Mesa de comedor 58" x 35" Austen Serie # BH19-D1-1011-01



ENSAMBLE REQUERIDO POR ADULTO

Si tiene alguna pregunta acerca del ensamble o si alguna parte está faltante, no retorne este producto a la tienda en que lo compró. Por favor llame a nuestro departamento de ayuda al cliente teniendo su instructivo y lista de partes para proveer el modelo, nombre de parte o el número de fábrica:

866-942-5362

Hora Estándar del Pacífico: 8:30 a.m. - 4:30 p.m., de Lunes a Viernes
O visite nuestra página de Internet 24 horas al día, 7 días a la semana para asistencia

www.whalenstyle.com

O mande un correo electrónico a **parts@whalenfurniture.com**

**ESTE INSTRUCTIVO CONTIENE INFORMACION IMPORTANTE DE SEGURIDAD.
POR FAVOR LEA Y MANTENGA PARA USO FUTURO.**

Fecha 2019-01-10 Rev. 0001-A

PESOS MÁXIMOS RECOMENDADOS

1. El peso máximo de carga en mesa es de 181.4 kg (400 libras).

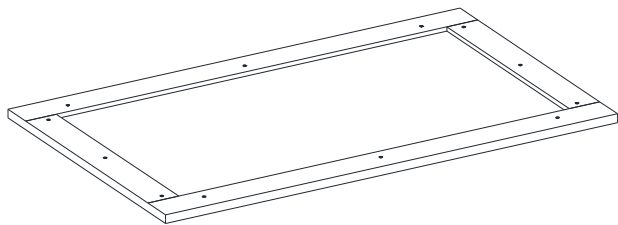
⚠ ADVERTENCIA ESTA UNIDAD DEBE UTILIZARSE CON LOS PRODUCTOS ADECUADOS Y PESOS MÁXIMOS INDICADOS. SI SE UTILIZAN OTROS PRODUCTOS O SE EXEDE EL PESO MÁXIMO, PODRIA RESULTAR EN UNA INESTABILIDAD DE LA UNIDAD CAUSANDO POSIBLES LESIONES.

INFORMACIÓN GENERAL CONSEJOS Y TRUCOS

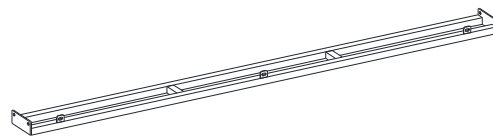
1. Por favor, lea las instrucciones de montaje antes de ensamblar la unidad.
2. Para evitar daños, ensamble la unidad en una área limpia, nivelada y no abrasiva.
3. Mantener todas las piezas del herraje fuera del alcance de los niños.
4. Por favor, espere hasta que todos los pasos se han completado antes de apretar los pernos.
5. Asegúrese de que todos los pernos estén bien apretados antes de usar la unidad.

Lista de partes y material de ferretería

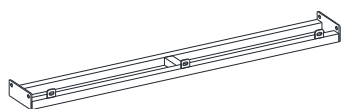
Por favor lea completamente las instrucciones y verifique que estén todas las partes y ferretería antes de iniciar el ensamblado.



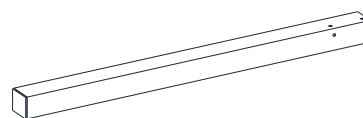
A- Superficie de mesa (Cant. 1)



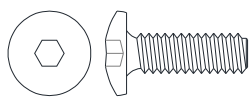
B- Delantal largo (Cant. 2)



C- Delantal corto (Cant. 2)



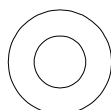
D- Pata de mesa (Cant. 4)



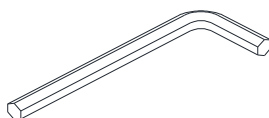
(1) Perno 1/4" x 5/8"
(Cant. 28+1 extra)



(2) Arandela de presión
(Cant. 28+1 extra)



(3) Arandela plana
(Cant. 28+1 extra)



Llave hexagonal
(Cant. 1)

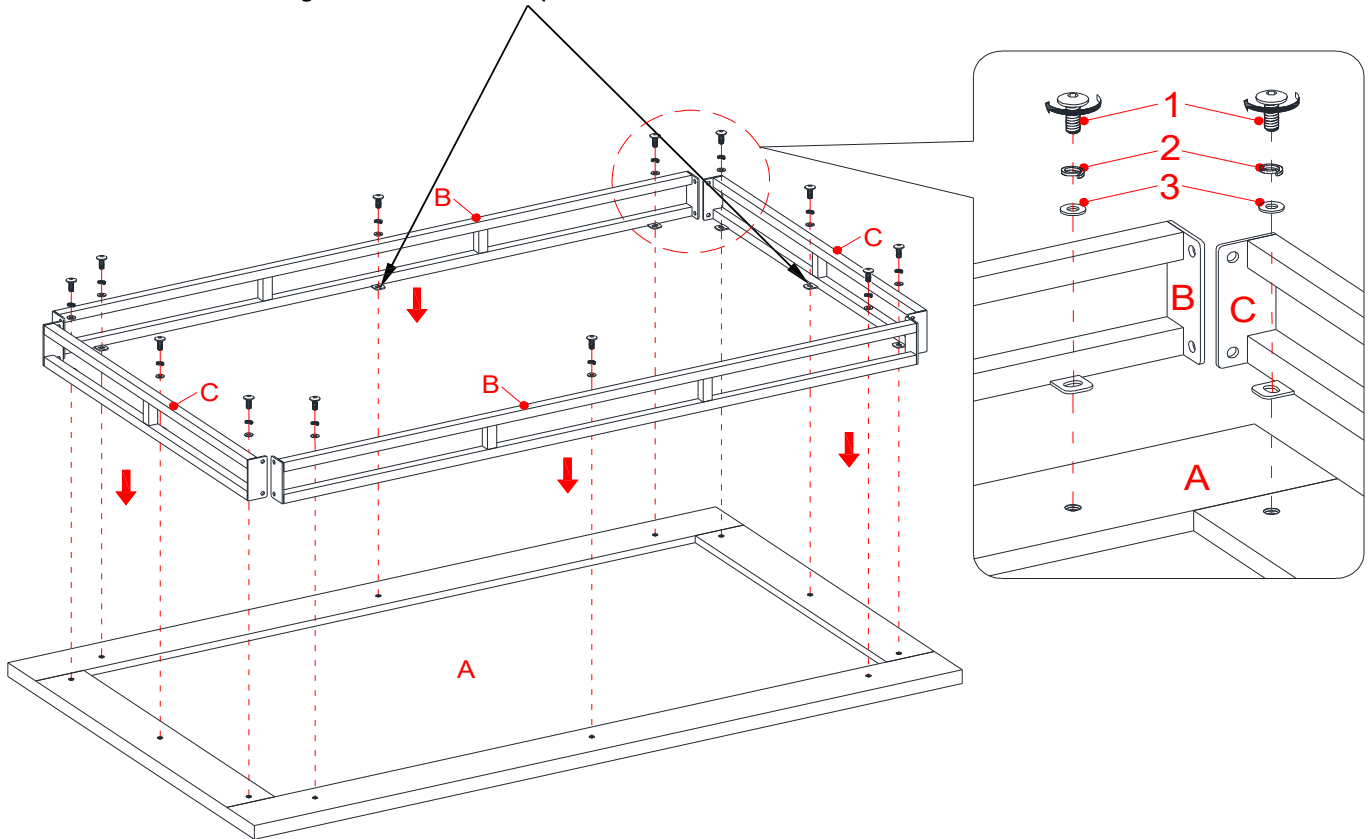


Plumón de retoque
(Cant. 1)

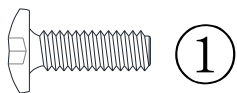
Herramienta requerida: Llave hexagonal (proveida)

Instrucciones de ensamble

Lengüetas de metal apuntan hacia adentro



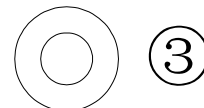
Perno 1/4" x 5/8"
(12 usados en este paso)



Arandela de presión
(12 usados en este paso)



Arandela plana
(12 usados en este paso)

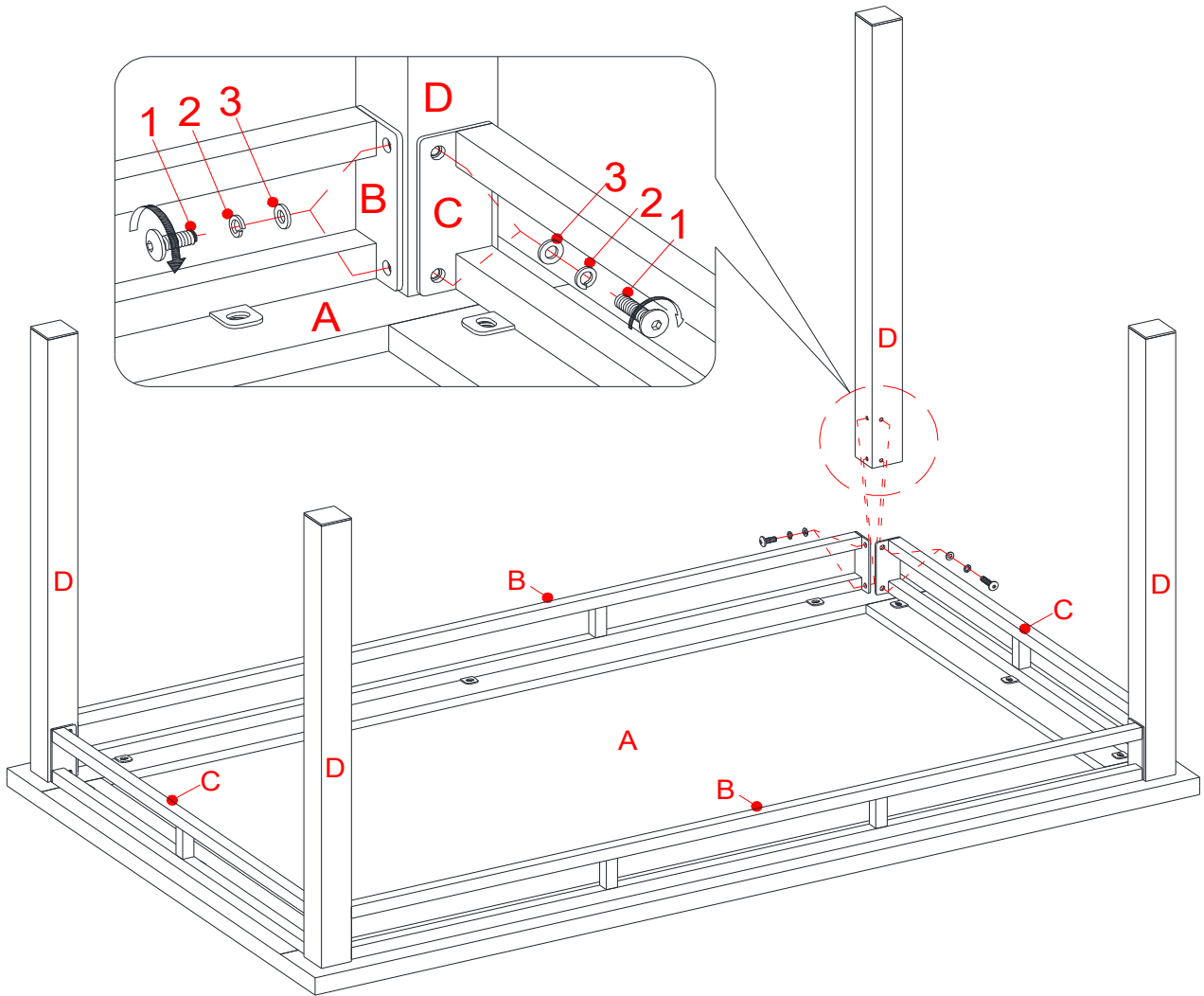


ADVERTENCIA

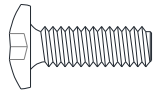
NO APRETAR completamente los pernos al comenzar, hasta que todos los pernos estén listos para el ensamble. Para evitar daños a las roscas, NO APRETAR demasiado.

1. Desempacar la unidad y confirmar que se tiene todo el herraje y partes requeridas.
2. Posicionar la superficie de mesa (A) boca abajo en una área limpia y nivelada.
3. Coloque cuatro delantales de tapa (B y C) a la superficie de la mesa (A) mediante la inserción de doce pernos de 5/8" (1) con arandelas de presión (2) y arandelas planas (3) a través de las lengüetas de metal y fije en su lugar. **NO** apriete los pernos completamente.

Instrucciones de ensamble



Perno 1/4" x 5/8"
(16 usados en este paso)



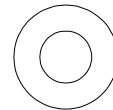
①

Arandela de presión
(16 usados en este paso)



②

Arandela plana
(16 usados en este paso)



③

4. Adjuntar las cuatro patas de mesa (D) a los delantales de mesa (B y C) con dieciséis pernos de 5/8" (1) y dieciséis arandelas (2 y 3).
5. Vuelva y apriete todos los pernos con la llave hexagonal incluida. Pida ayuda para levantar la unidad ensamblada en posición vertical y posicionarla en el lugar deseado.

Mantenimiento y cuidados

- Use una toalla suave y limpia para evitar daños y rayaduras.
- El uso de cera para pulir muebles no es necesario. Si desea usar cera pruebe en un área que no sea visible para revisar su funcionamiento.
- Usar solventes de cualquier tipo puede dañar el acabado del mueble.
- Nunca use agua para limpiar la unidad, ya que le puede dañar el acabado.
- Siempre utilice protección para vasos cuando los coloque sobre la unidad.
- Los derrames de líquidos se deben de limpiar inmediatamente, con una toalla suave evitando tallar.
- Siempre utilizar protectores en caso de poner cosas calientes. El calor puede provocar una reacción química en el acabado y dañarlo.
- En caso que su unidad sea manchada durante el uso le recomendamos hablar a un profesional para que le ayude.
- Revisar los pernos y tornillos periódicamente y apriételos si es necesario.

Más recomendaciones para el cuidado de su mueble

Es mejor mantener la unidad en un área de clima controlado. La temperatura extrema y cambios de humedad pueden causar cambios como partes pandeadas, molduras que se contraigan o que la madera se parte. Es recomendable mantener la unidad lejos del sol directo ya que puede dañar el acabado.

Los cuidados adecuados y limpieza pueden extender la vida útil de su unidad. Siga estas recomendaciones y mantendrá su mueble en buenas condiciones de uso por muchos años.

Un plumón de retoque es proveído en caso de pequeñas raspaduras o golpes que sucedan durante el ensamble o envío.

Esperamos que disfrute su mueble por muchos años.
!Gracias por su compra!

GARANTIA DE CALIDAD

Nosotros estamos seguros que usted se encontrará feliz con la compra de este producto de Whalen Furniture.

Si este producto tiene algún defecto de ensamble o material, o si tiene alguna falla en uso normal, nosotros lo repararemos o lo re-emplazaremos hasta por un año a partir de la fecha de compra. Todo producto de Whalen Furniture es diseñado para alcanzar sus expectativas más altas. Nosotros le garantizamos que inmediatamente podrá ver el valor de nuestra mercancía de la más alta calidad.

Esta garantía le proporciona derechos legales específicos y talvez tenga otros derechos que varían de estado en estado.

Servicio al cliente: 866-942-5362
Hora Estándar del Pacífico: 8:30 a.m. - 4:30 p.m., de Lunes a Viernes
www.whalenstyle.com