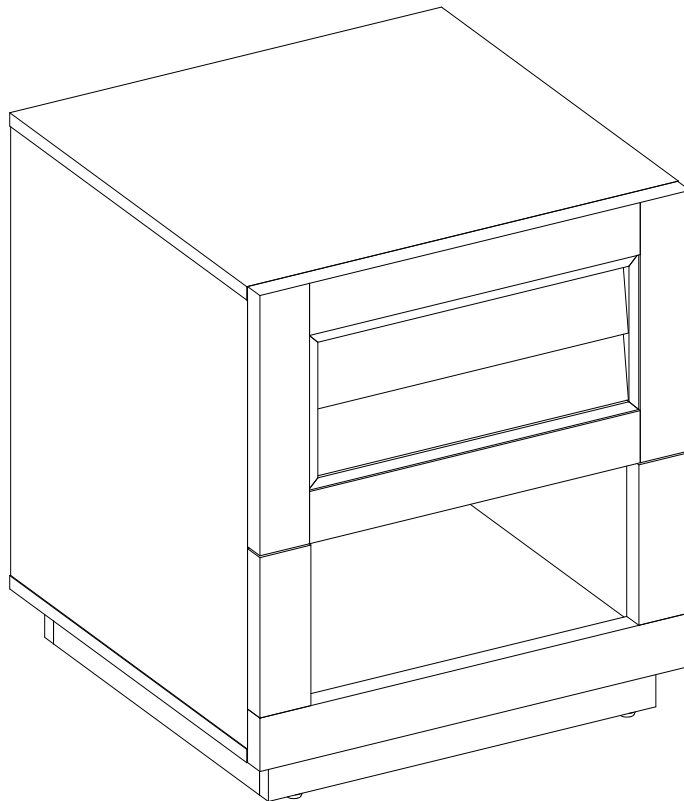


Ellis Shutter End Table

Stock # BH48-084-099-46



ADULT ASSEMBLY REQUIRED

If you have any questions regarding assembly or if parts are missing, DO NOT return this item to the store where it was purchased. Please call our customer service number and have your instructions and parts list ready to provide the model name, part name or factory number:

866-942-5362

Pacific Standard Time: 8:30 a.m. - 4:30 p.m., Monday - Friday

Or visit our web site 24 hours a day, 7 days a week for product assistance at

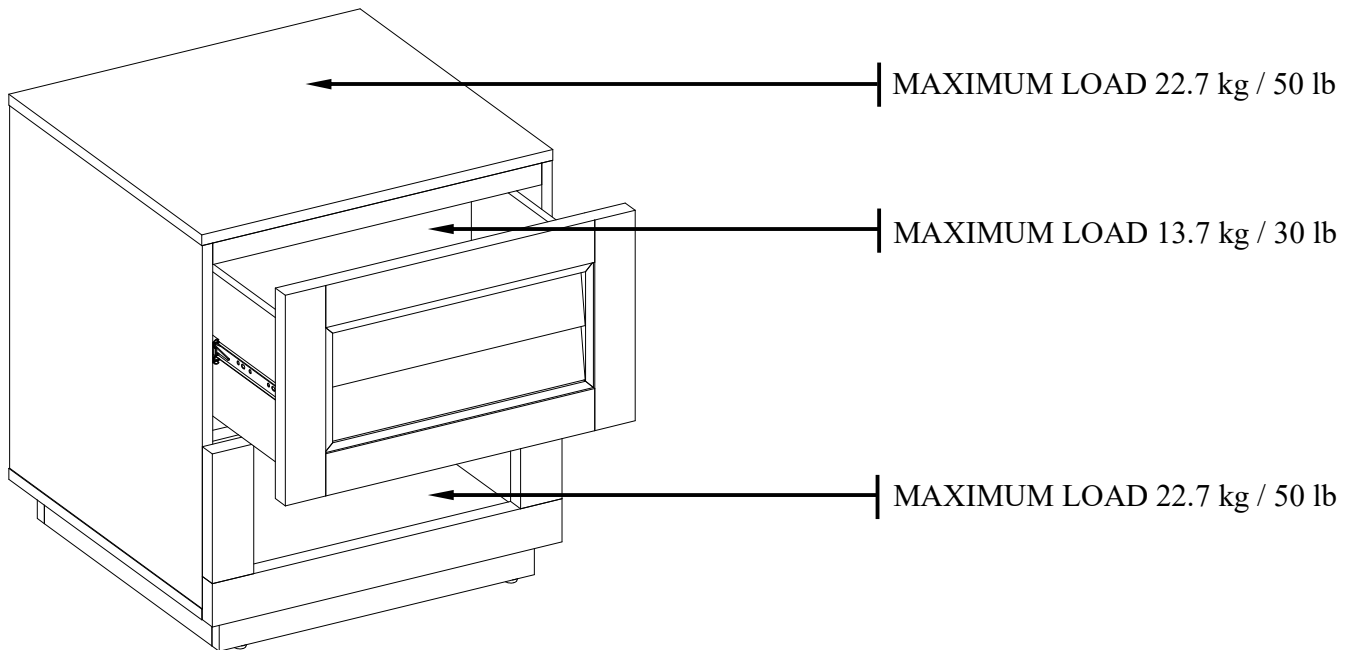
www.whalenstyle.com

Or e-mail your request to **parts@whalenfurniture.com**

**THIS INSTRUCTION BOOKLET CONTAINS IMPORTANT SAFETY INFORMATION.
PLEASE READ AND KEEP FOR FUTURE REFERENCE.**

MAXIMUM RECOMMENDED WEIGHT LOADS

MANUFACTURER: Whalen Furniture Manufacturing
CATALOG: Ellis Shutter End Table
MODEL # BH48-084-099-46
MADE IN CHINA



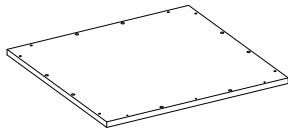
WARNING THIS UNIT IS INTENDED ONLY FOR USE WITHIN THE MAXIMUM WEIGHTS INDICATED. USE WITH LOAD HEAVIER THAN THE MAXIMUM WEIGHTS INDICATED MAY RESULT IN INSTABILITY, CAUSING POSSIBLE INJURY.

SPECIAL NOTE

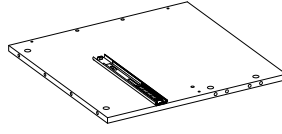
Please read the instruction sheets completely before assembly. Examine all packaging material before discarding carton. Remove any remaining staples from the carton before discarding. Remove all parts from carton and separate into groups as indicated on part list. Please ensure all parts are included prior to assembly. Use of power tools to complete assembly is not recommended.

Parts and Hardware List

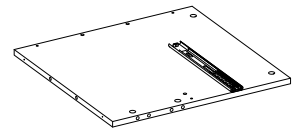
Please read completely through the instructions and verify that all listed parts and hardware are present before beginning assembly.



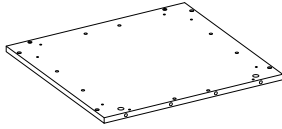
A- Top Panel (Qty. 1)



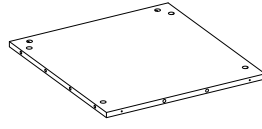
B- Left Side Panel (Qty. 1)



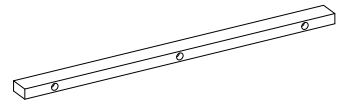
C- Right Side Panel (Qty. 1)



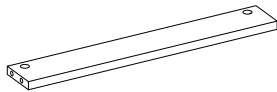
D- Bottom Panel (Qty. 1)



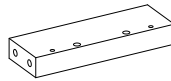
E- Back Panel (Qty. 1)



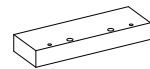
F- Top Front Stretcher (Qty. 1)



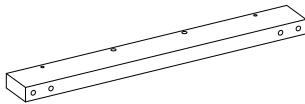
G- Middle Crossbar (Qty. 1)



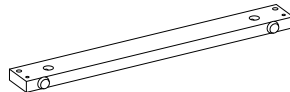
H- Left Side Molding (Qty. 1)



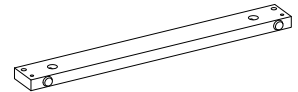
I- Right Side Molding (Qty. 1)



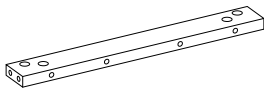
J- Bottom Front Molding (Qty. 1)



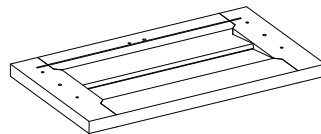
K- Base Front Stretcher (Qty. 1)



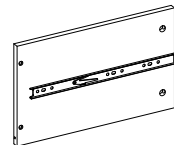
L- Base Back Stretcher (Qty. 1)



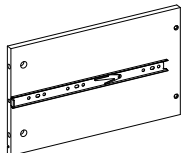
M- Base Side Stretcher (Qty. 2)



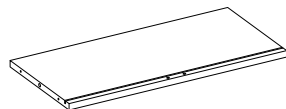
N- Drawer Front (Qty. 1)



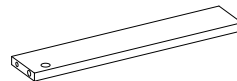
O- Drawer Left Side (Qty. 1)



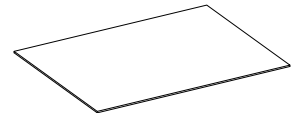
P- Drawer Right Side (Qty. 1)



Q- Drawer Back Panel (Qty. 1)



R- Drawer Bottom Support (Qty. 1)



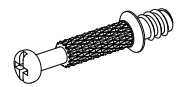
S- Drawer Bottom Panel (Qty. 1)



(1) Small Cam Lock (Qty. 5+1 extra)



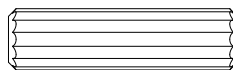
(2) Large Cam Lock (Qty. 30+1 extra)



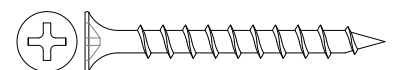
(3) Cam Bolt (Qty. 35+1 extra)



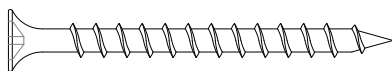
(4) Small Wood Dowel (Qty. 5+1 extra)



(5) Large Wood Dowel (Qty. 42+2 extra)



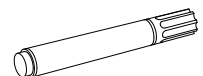
(6) M4 x 38 mm Screw (Qty. 9+1 extra)



(7) M4 x 50 mm Screw (Qty. 6+1 extra)



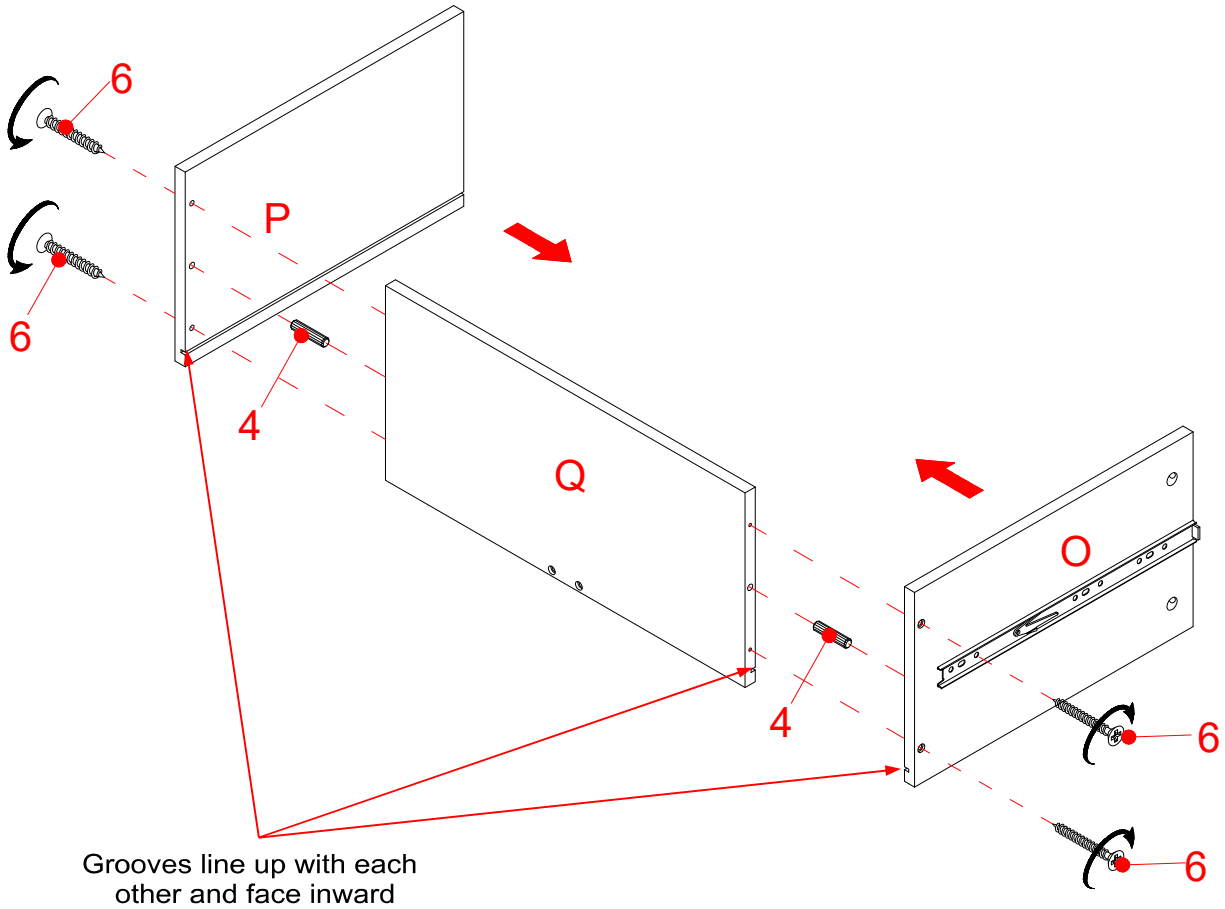
Glue (Qty. 2)



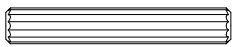
Touch-up Pen (Qty. 1)

Tools required: Phillips screwdriver and rubber mallet (not provided).

Drawer Assembling



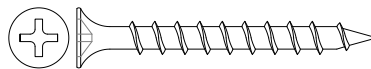
Small Wood Dowel
(2 used in this step)



④

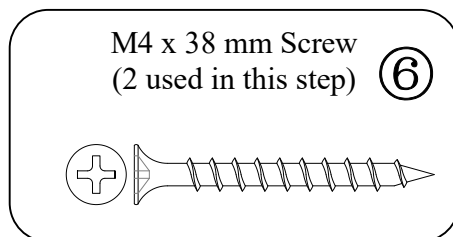
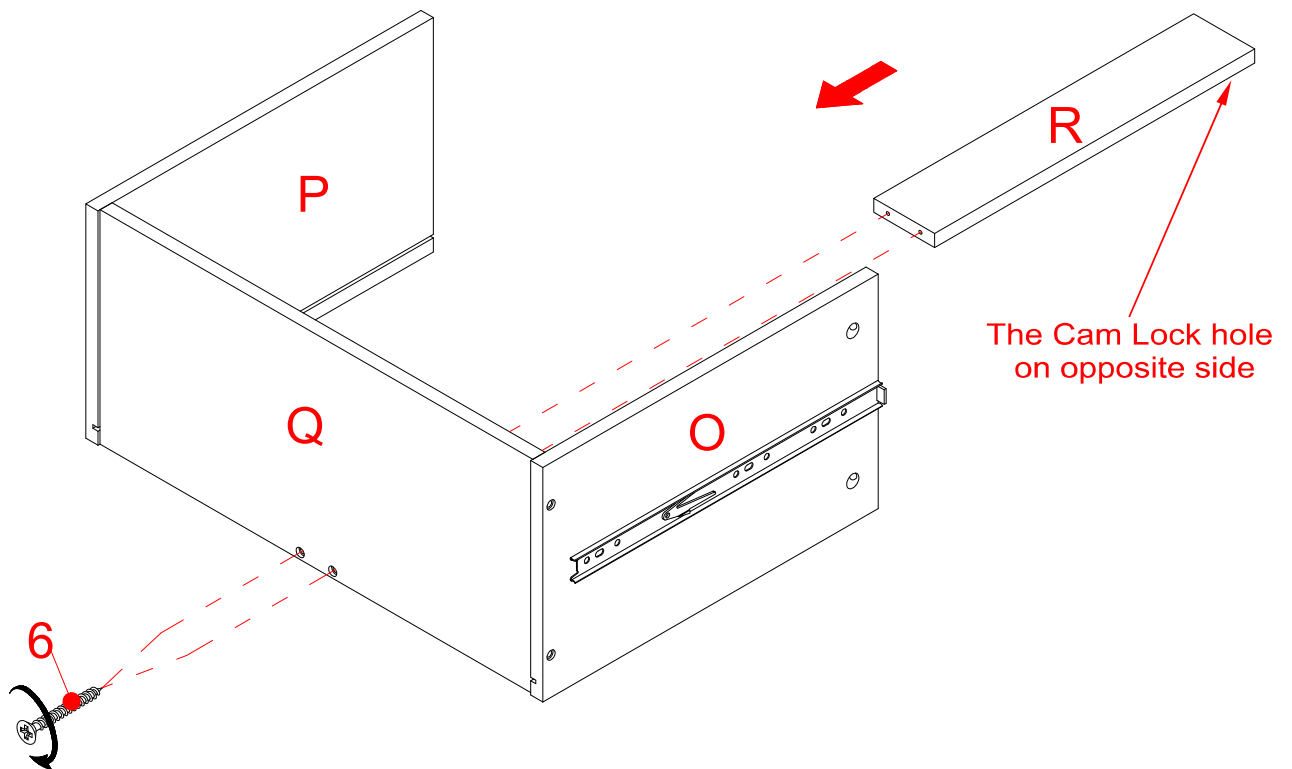
M4 x 38 mm Screw
(4 used in this step)

⑥



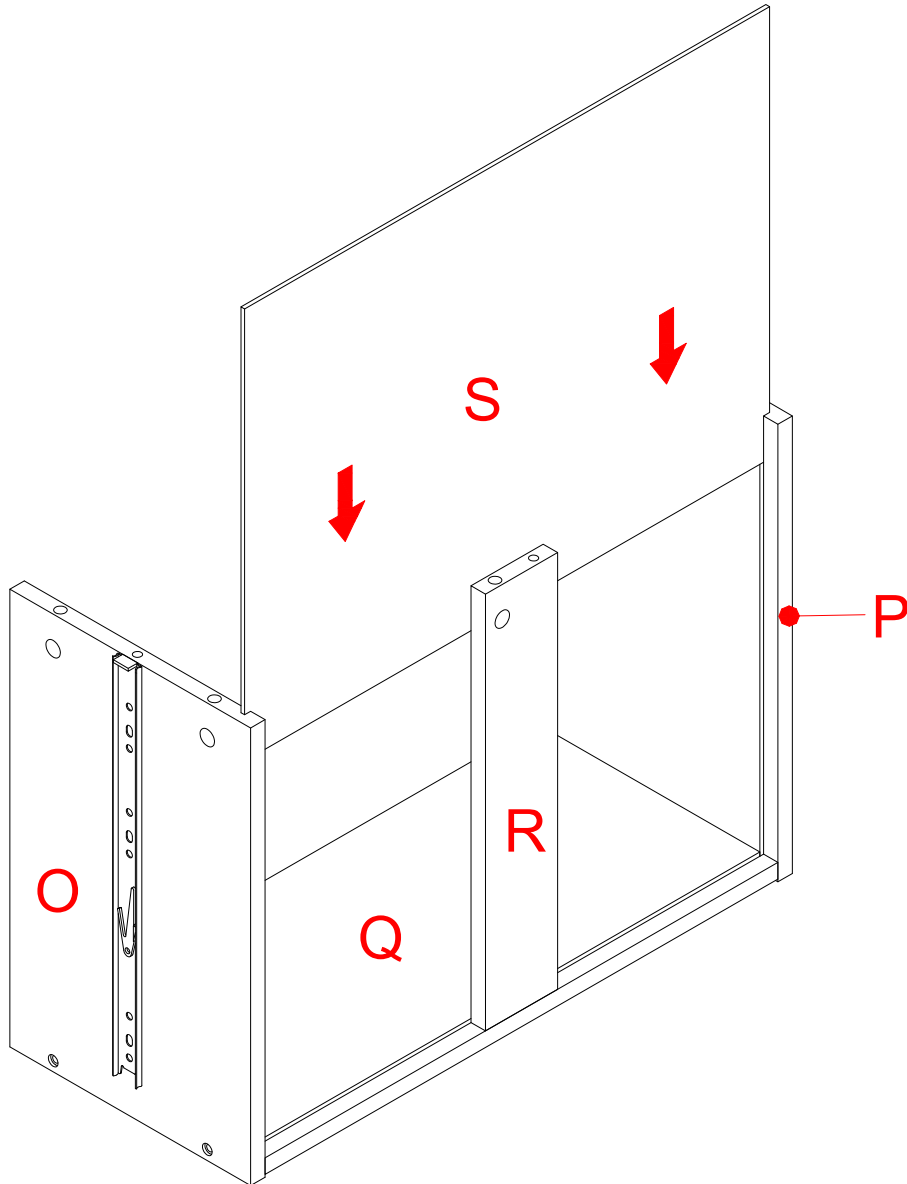
1. Unpack the unit and confirm that you have all the hardware and required parts.
2. Insert two Small Wood Dowels (4) into the inner holes of the Drawer Back Panel (Q). Tap in with a rubber mallet, if necessary. Make sure that you use a small amount of glue with both ends of all dowels.
NOTE: It is very important to use a small amount of glue on both ends of dowels.
3. Fasten the Drawer Back Panel (Q) between the Drawer Left and Right Side Panels (O and P) with four 38 mm Screws (6).

Drawer Assembling



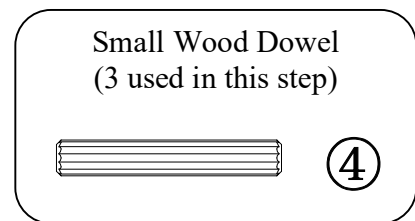
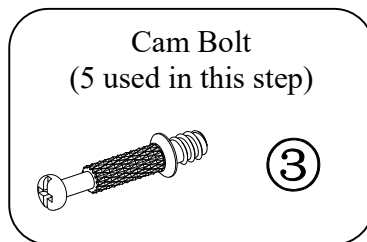
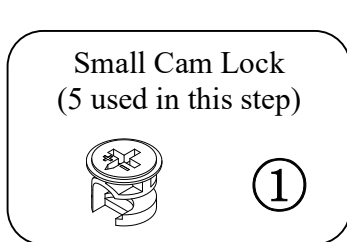
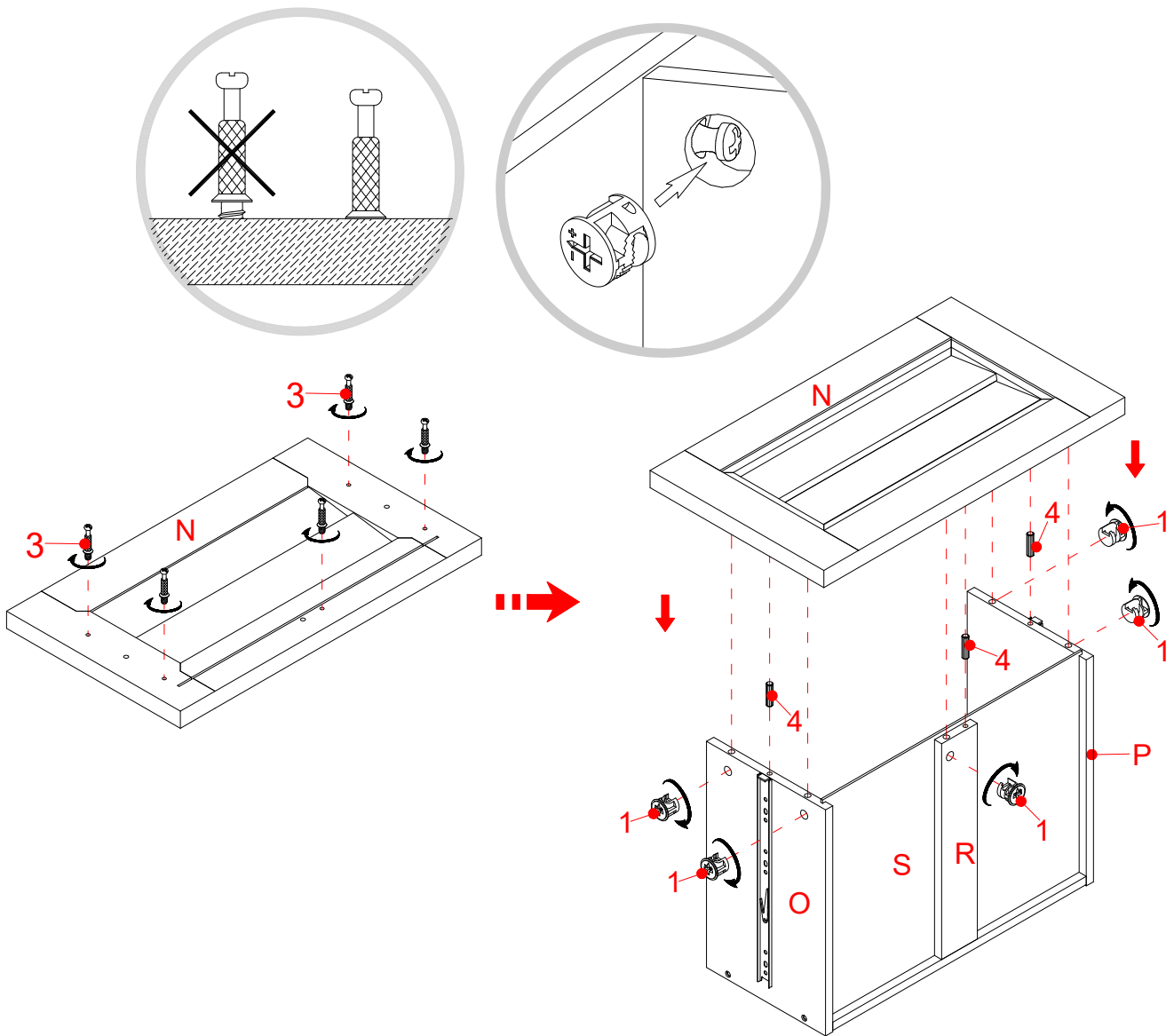
4. Fasten the Drawer Bottom Support (R) to the Drawer Back Panel (Q) with two 38 mm Screws (6).

Drawer Assembling



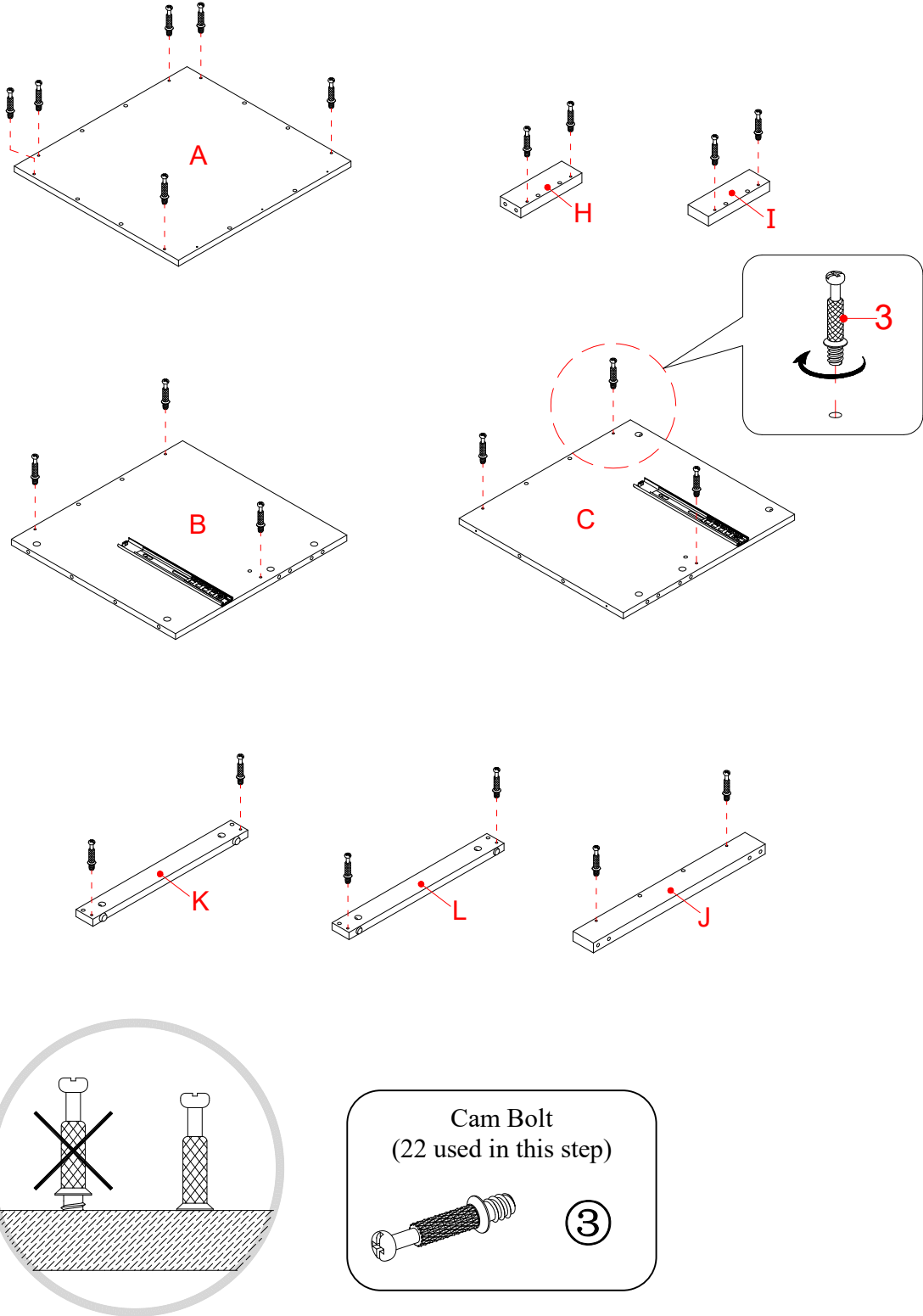
5. Slide the Drawer Bottom Panel (S) into the grooves between the Drawer Left and Right Side Panels (O and P) until fully inserted into the groove of the Drawer Back Panel (Q).

Drawer Assembling



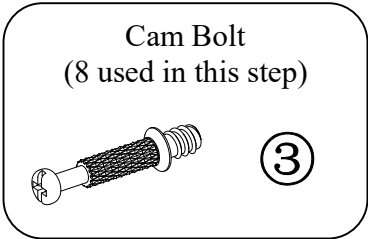
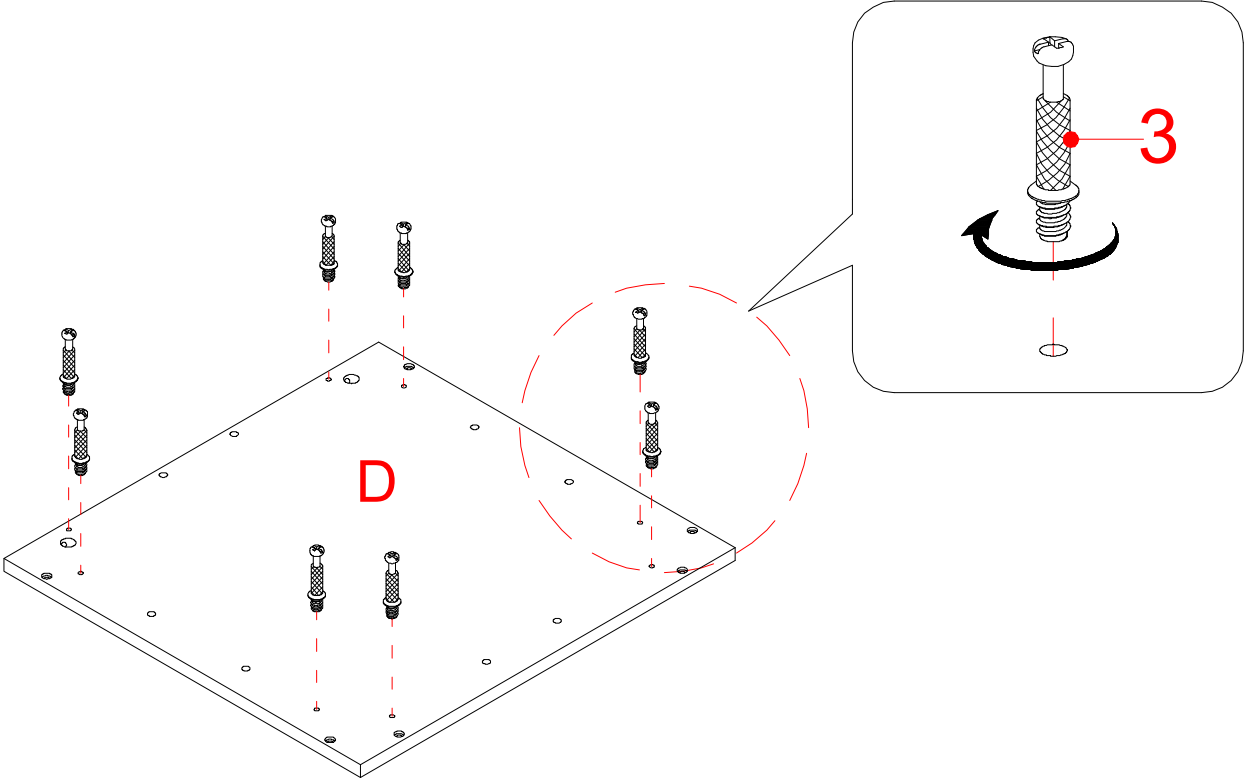
6. Securely screw five Cam Bolts (3) into the designated small holes on the Drawer Front (N).
7. Fasten the Drawer Front (N) to the Drawer Left and Right Side Panels (O and P) and the Drawer Bottom Support (R) with three Small Wood Dowels (4) and five Small Cam Locks (1) (Refer to page 3 on Cam Lock system operation supplement). Make sure that the Drawer Bottom Panel (S) fits securely into the groove of the Drawer Front (N).

Assembly Instructions



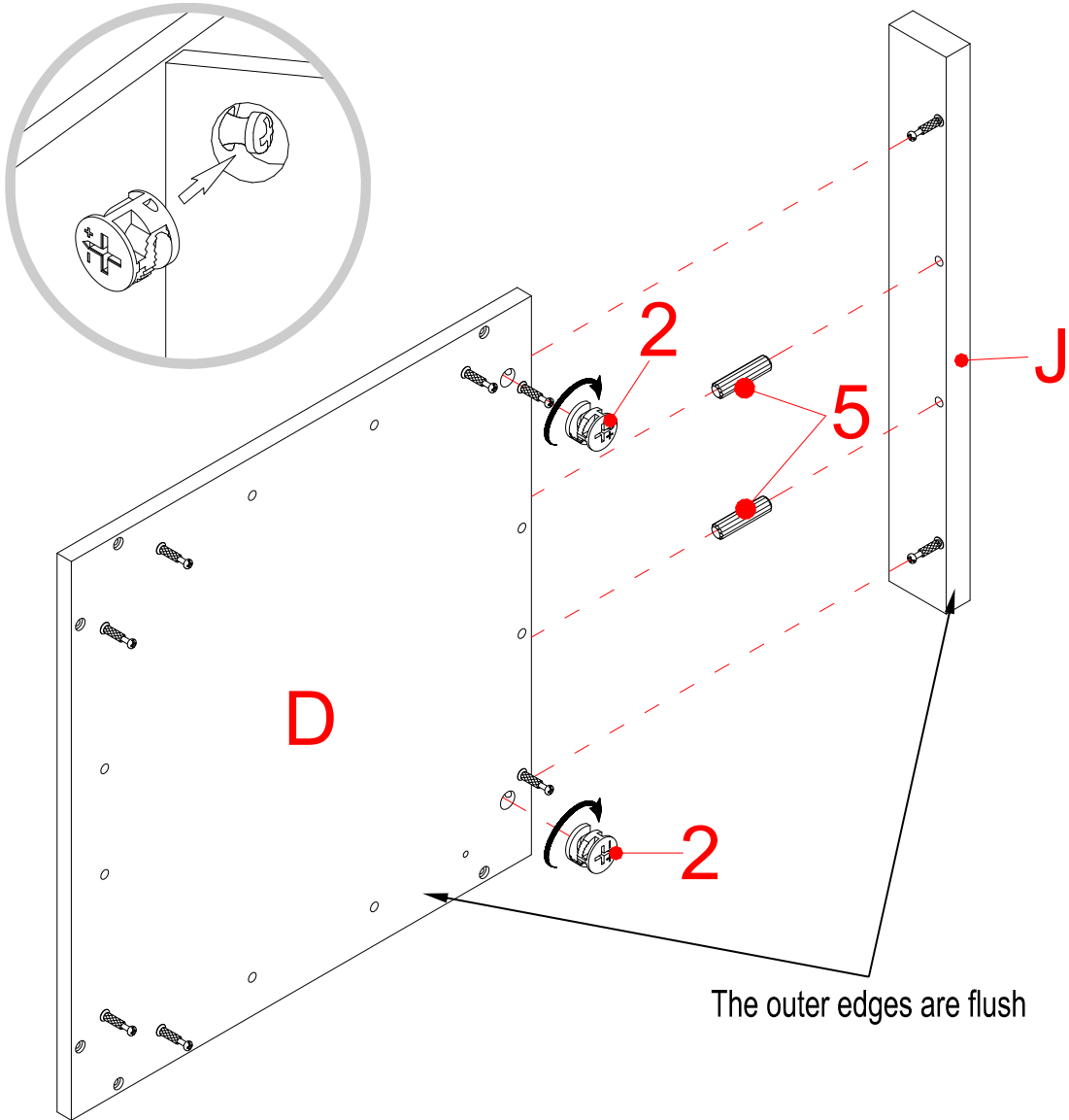
- 8. Securely screw the Cam Bolts (3) into the designated small holes on the Top Panel (A), Side Panels (B and C), Side Moldings (H and I), Bottom Front Molding (J) and Base Stretchers (K and L) using a Phillips screwdriver.

Assembly Instructions




9. Securely screw the Cam Bolts (3) into the designated small holes on the Bottom Panel (D).

Assembly Instructions

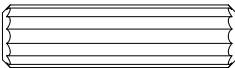


Large Cam Lock
(2 used in this step)



②

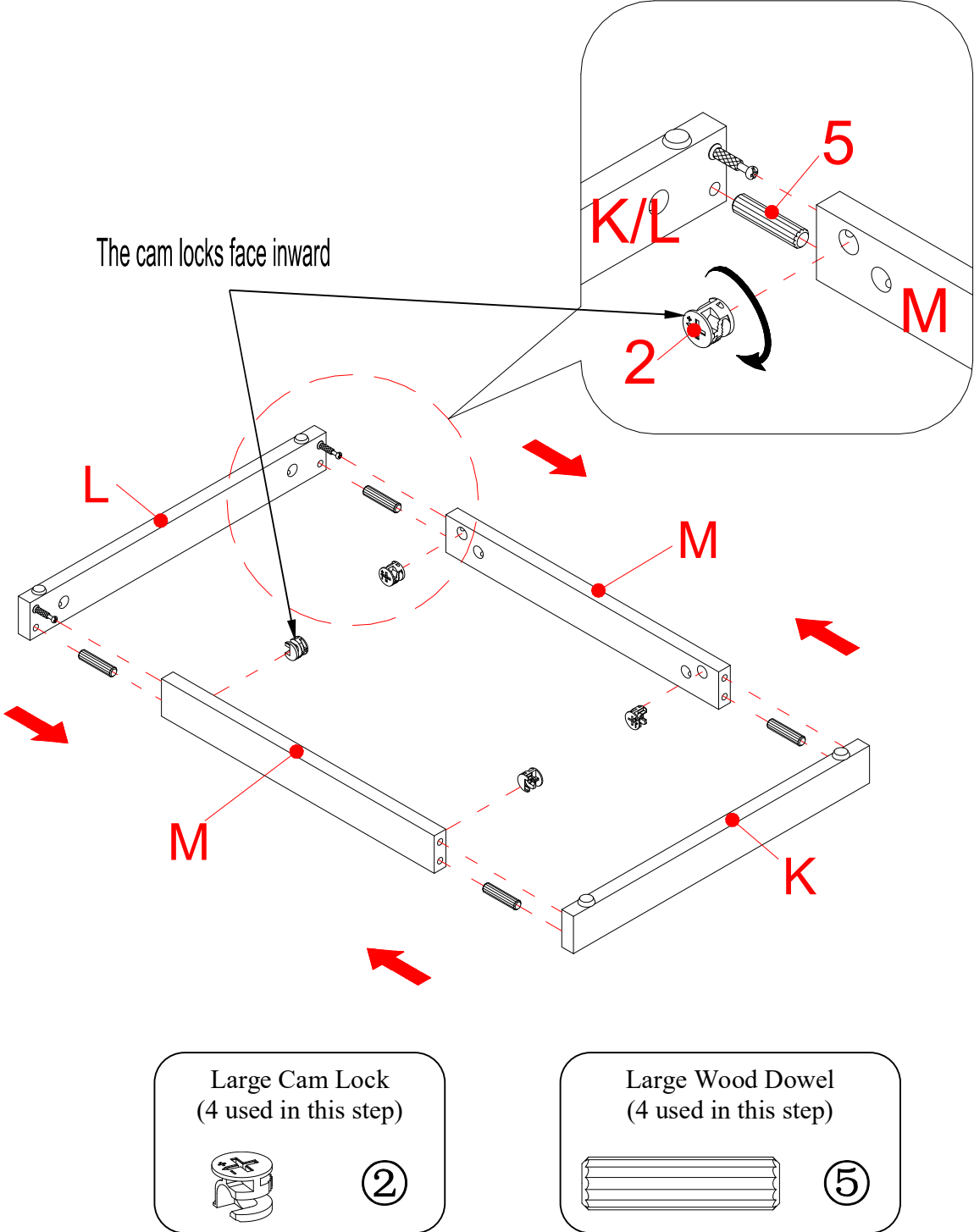
Large Wood Dowel
(2 used in this step)



⑤

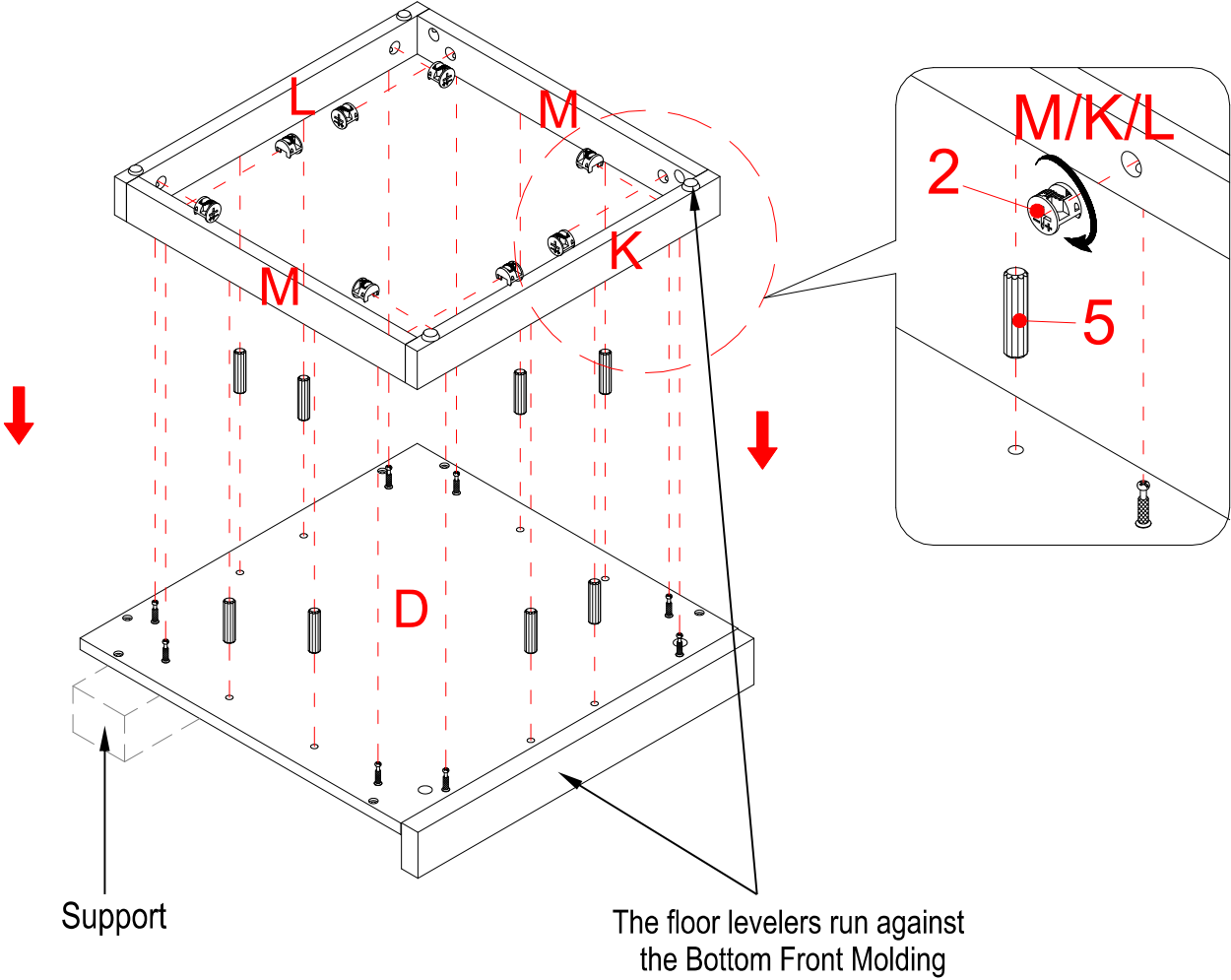
10. Attach the Bottom Front Molding (J) to the Bottom Panel (D) with two Large Wood Dowels (5) and two Large Cam Locks (2).

Assembly Instructions




11. Combine the Base Front Stretcher (K), Back Stretcher (L) and Side Stretchers (M) together with four Large Cam Locks (2) and four Large Wood Dowels (5).

Assembly Instructions

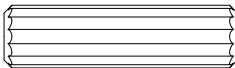


Large Cam Lock
(8 used in this step)



②

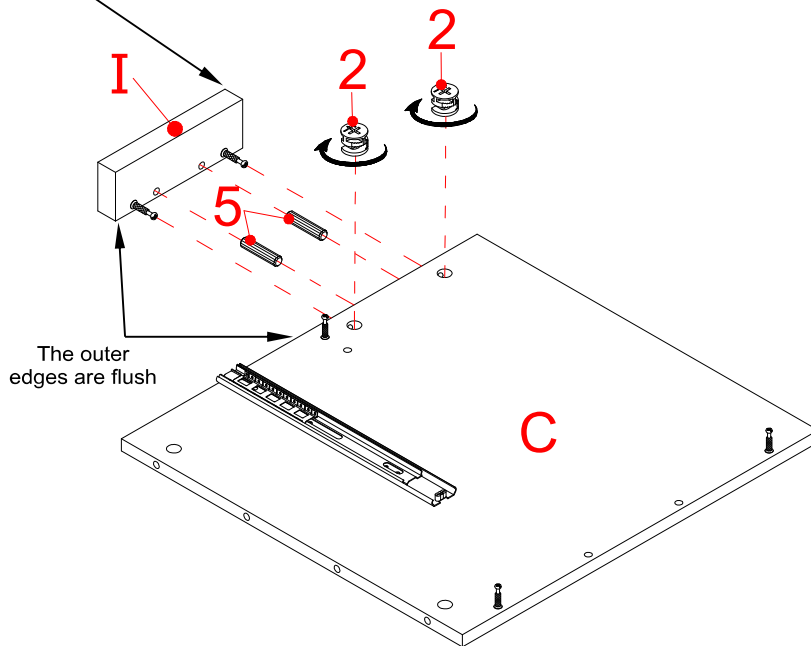
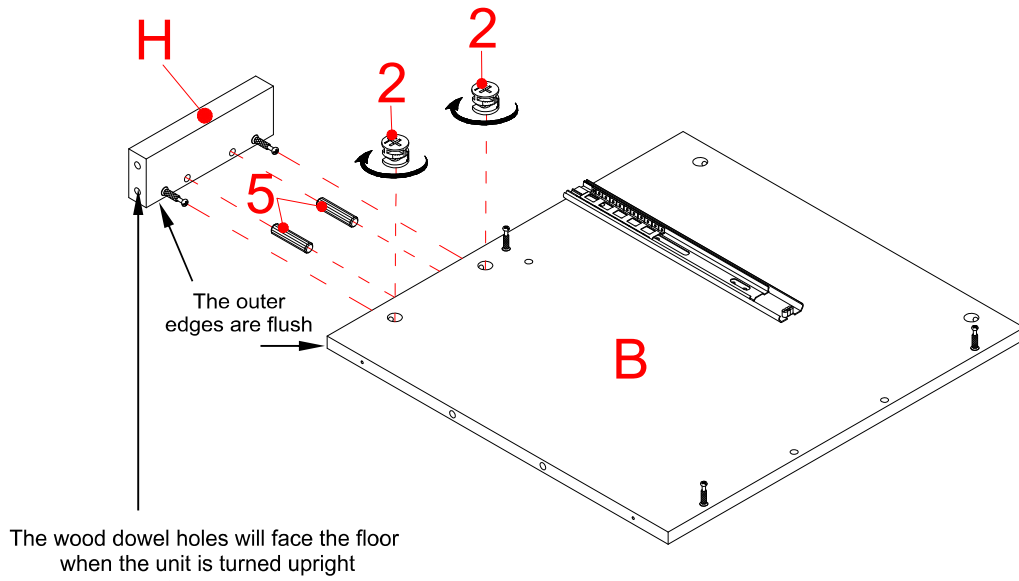
Large Wood Dowel
(8 used in this step)



⑤

12. Attach the assembled base to the Bottom Panel (D) with eight Large Wood Dowels (5) and eight Large Cam Locks (2).

Assembly Instructions

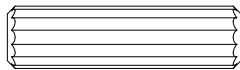


Large Cam Lock
(4 used in this step)



②

Large Wood Dowel
(4 used in this step)

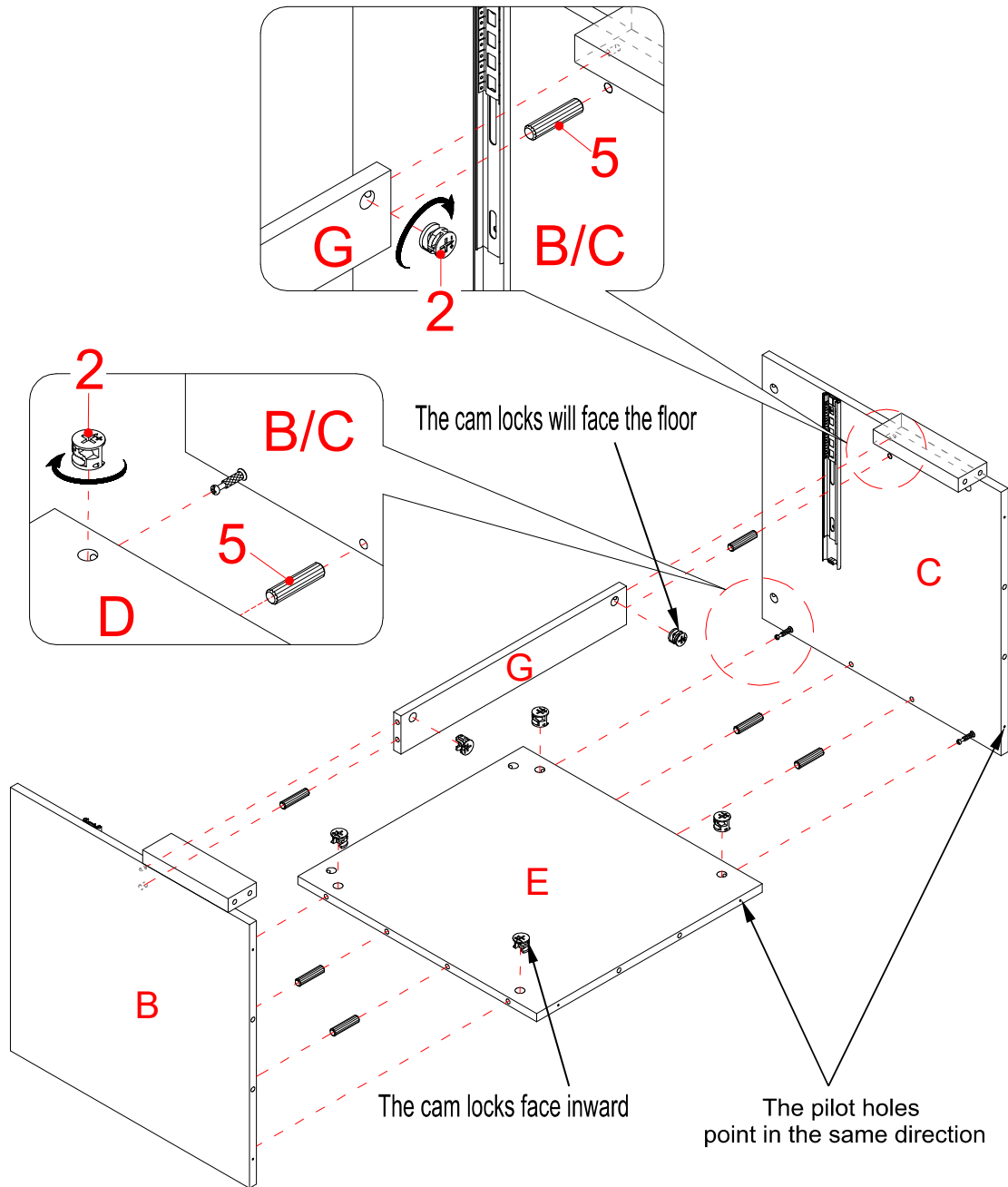


⑤

13. Attach the Left Side Molding (H) to Left Side Panel (B) with two Large Wood Dowels (5) and two Large Cam Locks (2).

14. Repeat the same procedure to combine Right Side Molding (I) with Right Side Panel (C).

Assembly Instructions

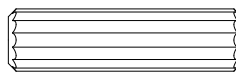


Large Cam Lock
(6 used in this step)



②

Large Wood Dowel
(6 used in this step)

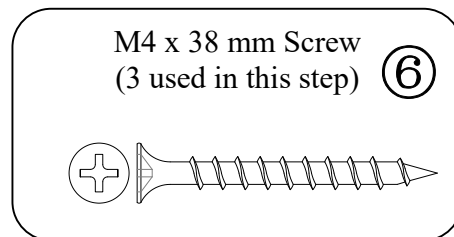
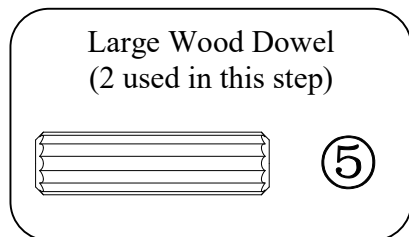
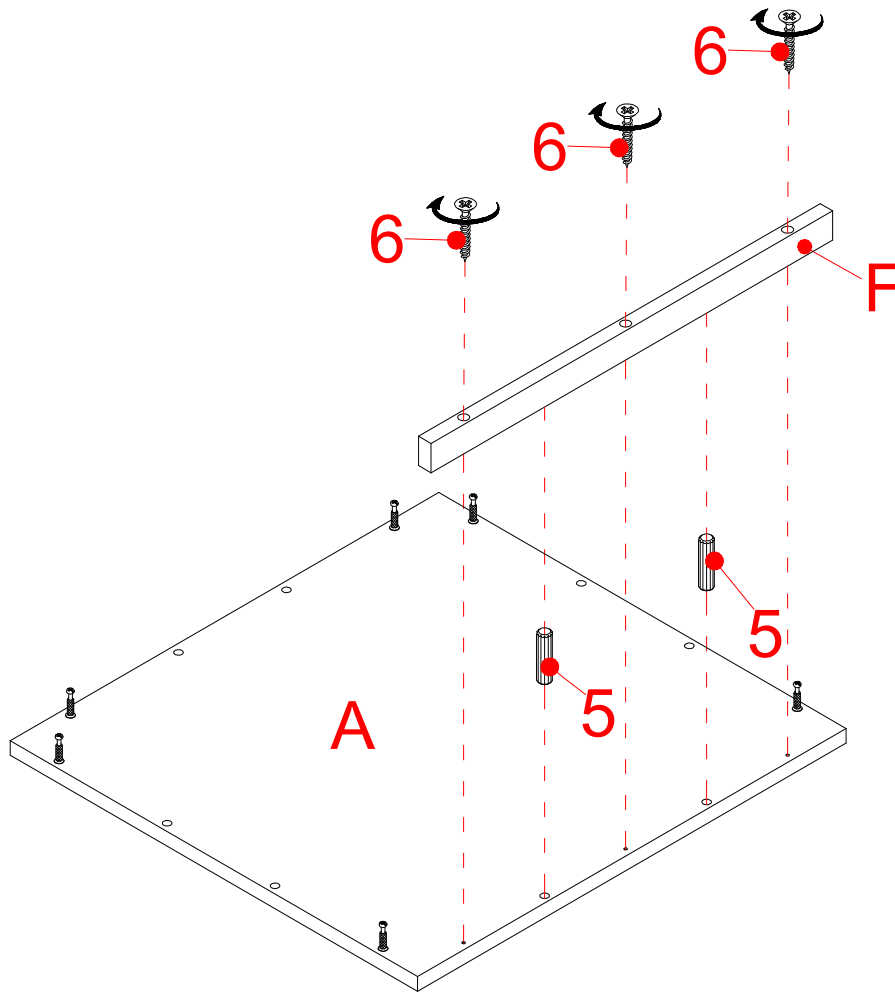


⑤

15. Attach the Back Panel (E) and Middle Crossbar (G) to the Left Side Panel (B) with six Large Wood Dowels (5) and six Large Cam Locks (2).

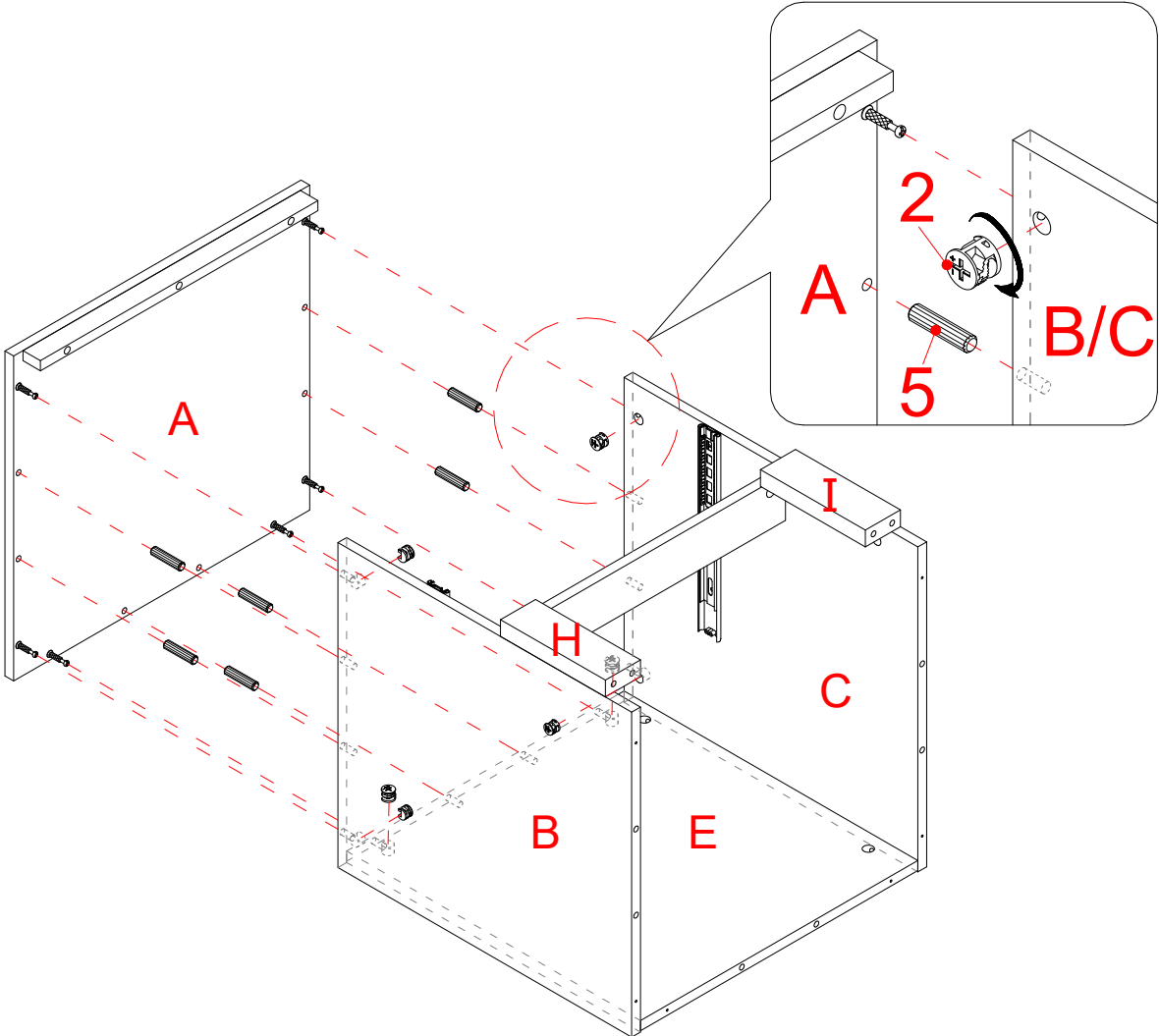
16. Repeat the same procedure to attach the Right Side Panel (C) at the opposite end.

Assembly Instructions




17. Attach Top Front Stretcher (F) to Top Panel (A) with two Large Wood Dowels (5) and three 38 mm Screws (6).

Assembly Instructions

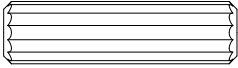


Large Cam Lock
(6 used in this step)



②

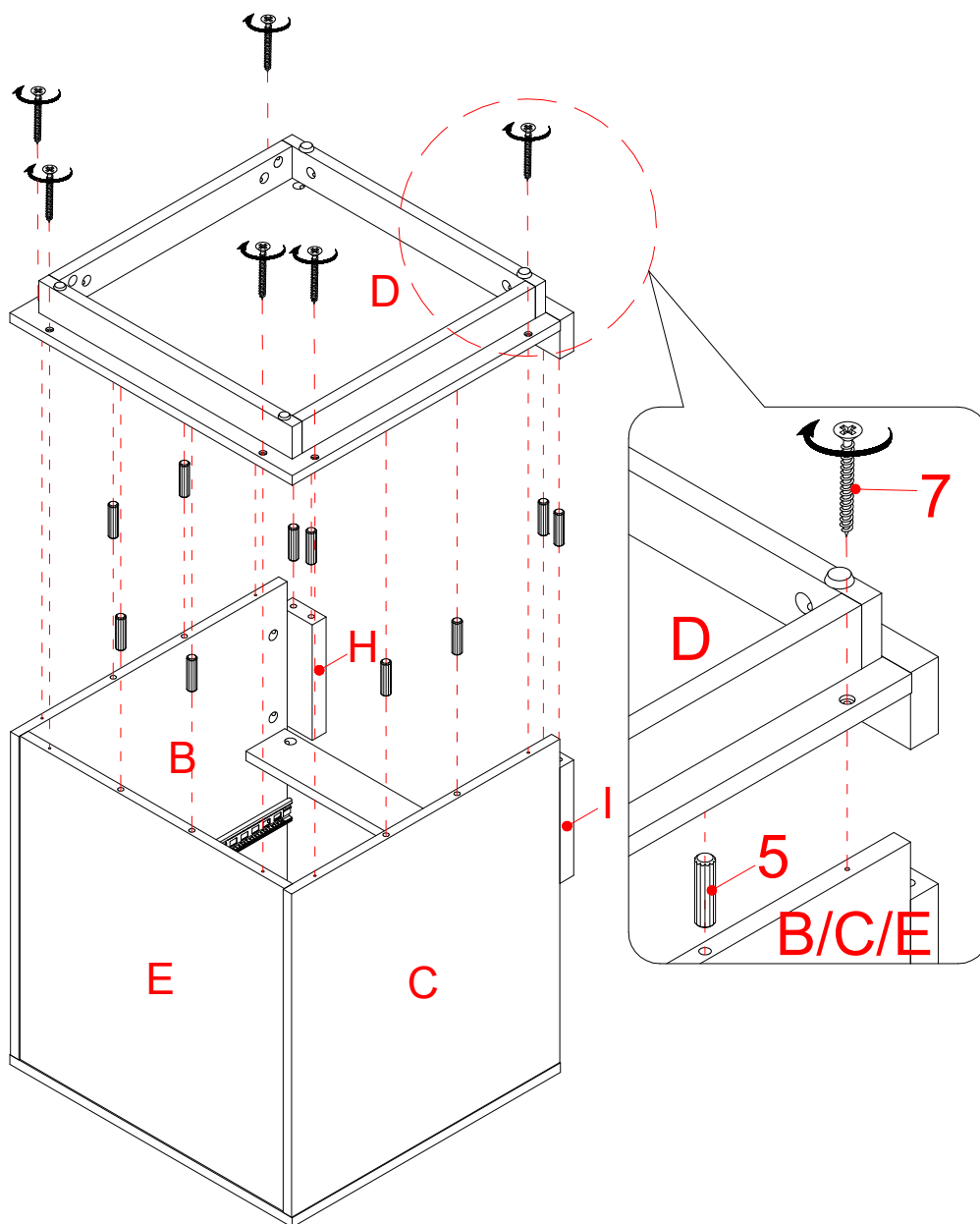
Large Wood Dowel
(6 used in this step)



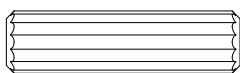
⑤

18. Attach Top Panel (A) to Side Panels (B and C) and Back Panel (E) with six Large Wood Dowels (5) and six Large Cam Locks (2).

Assembly Instructions



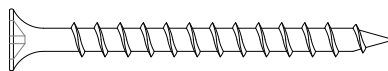
Large Wood Dowel
(10 used in this step)



⑤

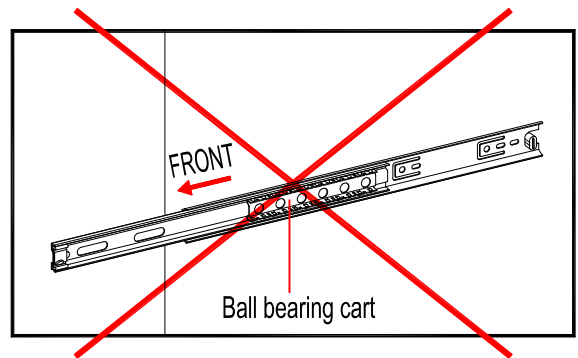
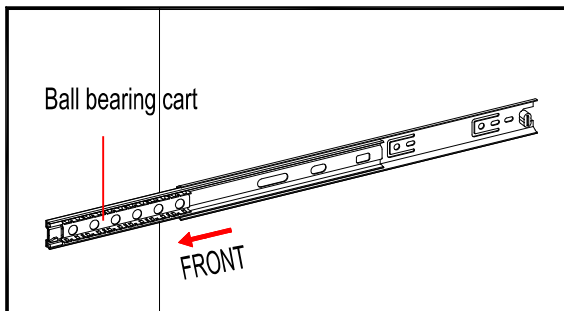
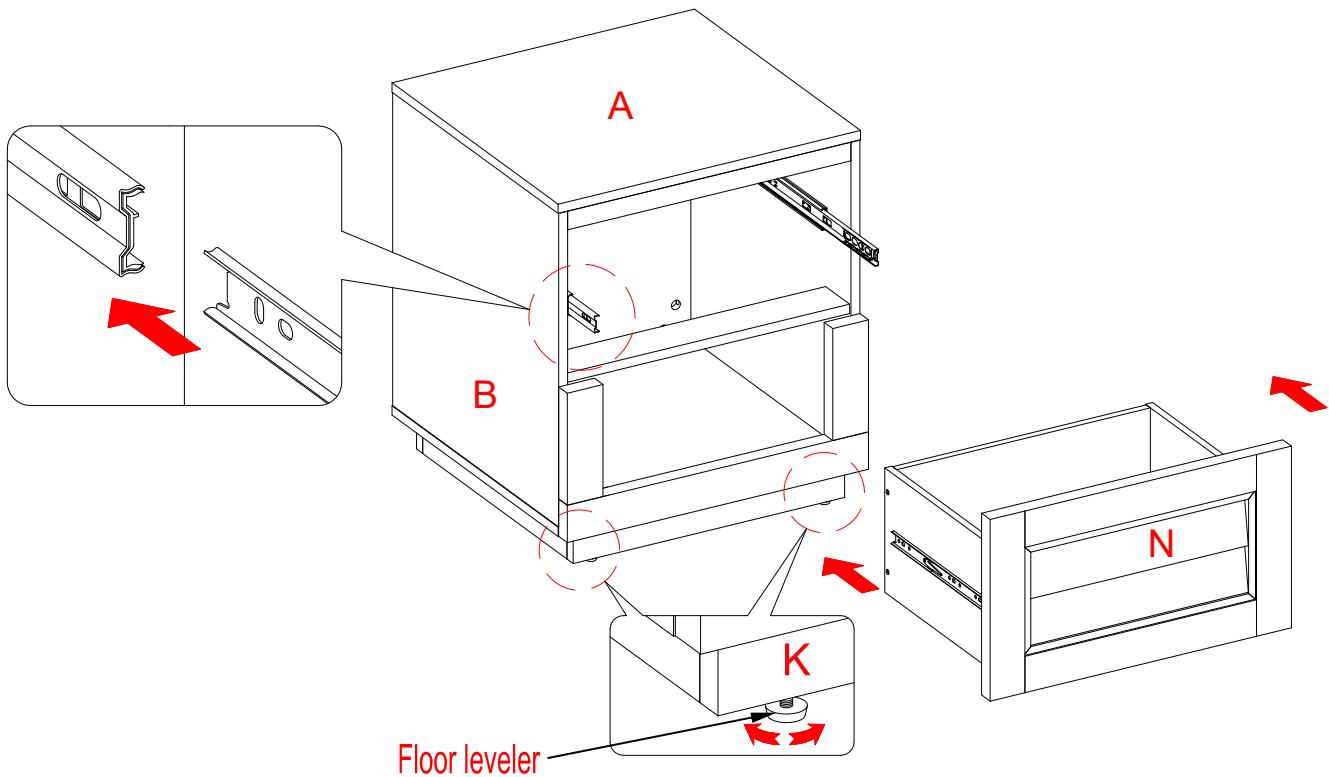
M4 x 50 mm Screw
(6 used in this step)

⑦



19. Turn the previous assembly on the Top Panel (A) and glue ten Large Wood Dowels (5) into the inner holes on the Panels (B, C, E, H and I).
20. Position the Bottom Panel assembly onto the inserted Wood Dowels (5) and fasten it in place with six 50 mm Screws (7).

Assembly Instructions



Drawer Installation

21. Ask for assistance to lift the assembled unit upright and position it at the desired location. If necessary, adjust the pre-attached floor levelers at the bottom of Base Front Stretcher (K) to level the unit.
22. Extend the sliding tracks on the Side Panels (B and C) all the way forward (including ball bearing cart). And then align the slide runners on the assembled drawer with the slide tracks and push the drawer carefully inside until it stops.

NOTE: If the drawer does not go in smoothly, please take it out and repeat the step. If you need to remove the drawer, please pull the drawer all the way out, then simultaneously push the plastic release lever of the ball bearing slide up on one side and down on the other side, and then pull it completely out.

Care and Maintenance

- Use a soft, clean cloth that will not scratch the surface when dusting.
- Use of furniture polish is not necessary. Should you choose to use polish, test first in an inconspicuous area.
- Using solvents of any kind on your furniture may damage the finish.
- Never use water to clean your furniture as it may cause damage to the finish.
- Always use coasters under beverage glasses and flowerpots.
- Liquid spills should be removed immediately. Using a soft, clean cloth, blot the spill gently. Avoid rubbing.
- Always use protective pads under hot dishes and plates. Heat can cause chemical changes that may create spotting within the furniture finish.
- In the event that your furniture is stained or otherwise damaged during use, we recommend that you call a professional to repair your furniture.
- Check bolts/screws periodically and tighten them if necessary.

Further Advice about Furniture Care

It is best to keep your furniture in a climate-controlled environment. Extreme temperature and humidity changes can cause fading, warping, shrinking and splitting of wood. It is advised to keep furniture away from direct sunlight as sun may damage the finish.

Proper care and cleaning at home will extend the life of your purchase. Follow these important and helpful tips that will enhance your furniture as it ages.

A touch-up pen has been provided to minimize the small nicks or scratches that may occur during assembly or shipping.

We hope you enjoy your purchase for many years.
Thank you for your purchase!

QUALITY GUARANTEE

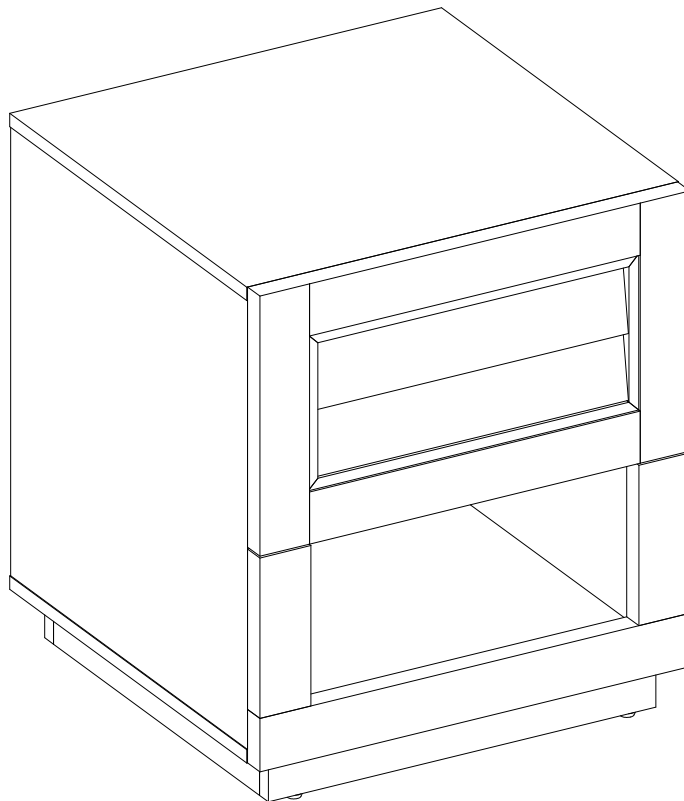
We are confident that you will be delighted with your Whalen Furniture purchase.

Should this product be defective in workmanship or materials or fail under normal use, we will repair or replace it for up to one (1) year from date of purchase. Every Whalen Furniture product is designed to meet your highest expectations. We guarantee that you will immediately see the value of our fine furniture.

This warranty gives you specific legal rights and you may also have other rights which vary from State to State.

Customer Service: 866-942-5362
8:30 a.m. - 4:30 p.m., PST, Monday to Friday
www.whalenstyle.com

Mesa lateral Ellis Serie # BH48-084-099-46



ENSAMBLE REQUERIDO POR ADULTOS

Si tiene alguna pregunta relacionada con el montaje o si faltan piezas, NO devuelva este producto al establecimiento donde lo adquirió. Por favor llame a nuestro número de servicio al cliente y tienen sus instrucciones y lista de piezas listo para proporcionar el nombre del modelo, el nombre o el número de parte de la fábrica:

866-942-5362

Hora estándar del Pacífico: 8:30 am - 4:30 pm, de Lunes - Viernes

O visite nuestro sitio web las 24 horas del día, 7 días a la semana para recibir asistencia del producto en www.whalenstyle.com

O por correo electrónico su petición a parts@whalenfurniture.com

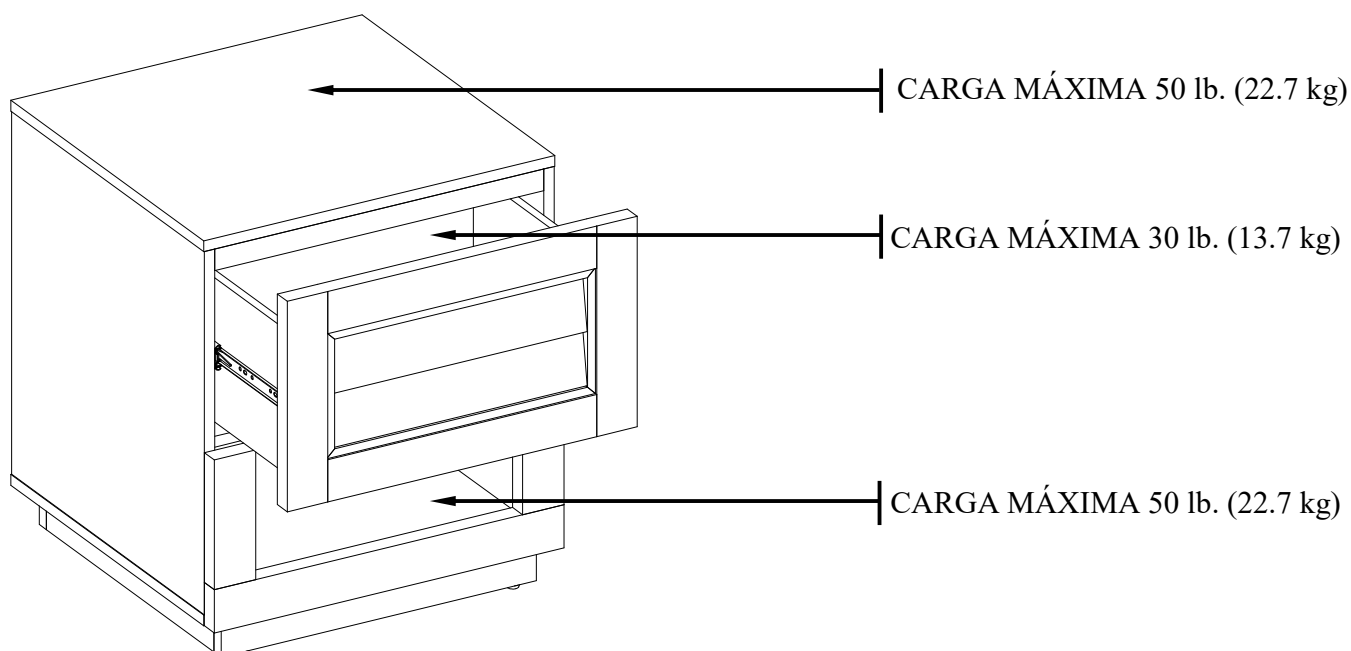
**ESTE INSTRUCTIVO CONTIENE INFORMACIÓN IMPORTANTE DE SEGURIDAD.
POR FAVOR LEA Y MANTENGA PARA USO FUTURO.**

Fecha: 2018-11-19

Rev. 0001-A

MÁXIMO PESO RECOMENDADO

FABRICANTE: Whalen Furniture Manufacturing
CATALOGO: Mesa lateral Ellis
MODELO # BH48-084-099-46
HECHO EN CHINA



AVISO ESTA UNIDAD DEBE UTILIZARSE CON LOS PESOS MÁXIMOS INDICADOS. SI SE EXCEDE EL PESO MÁXIMO, PODRIA RESULTAR EN UNA INESTABILIDAD DE LA UNIDAD CAUSANDO POSIBLES LESIONES.

NOTA ESPECIAL

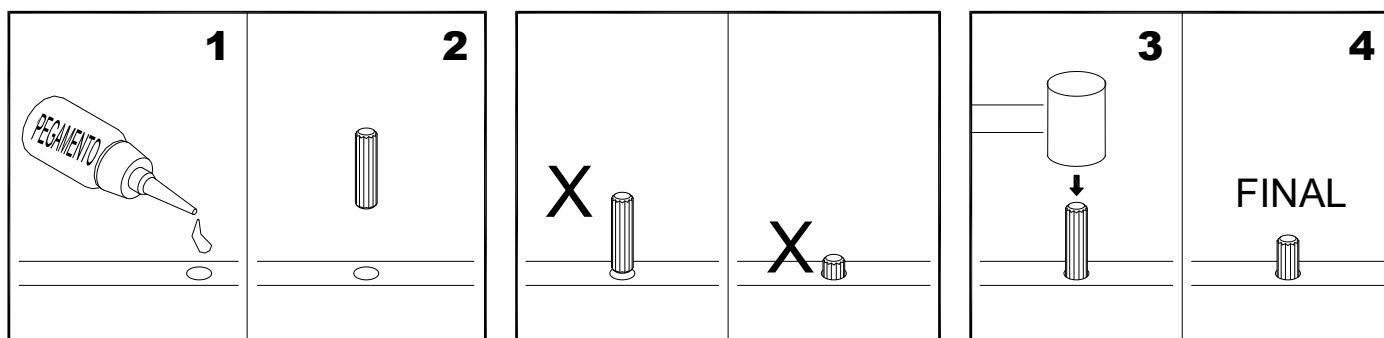
Lea atentamente toda la hoja de instrucciones antes de comenzar el montaje. Antes de deshacerse del empaque compruebe que no ha olvidado nada en su interior. Quite cualquier grapa o accesorio fijado al cartón antes de tirarlo. Una vez apartadas las piezas, sepárelas en grupos como se indica en la lista. Cerciórese de que tiene todas las piezas antes de comenzar el ensamblaje. No se recomienda utilizar herramientas muy potentes para ensamblar este mueble.

IMPORTANTE

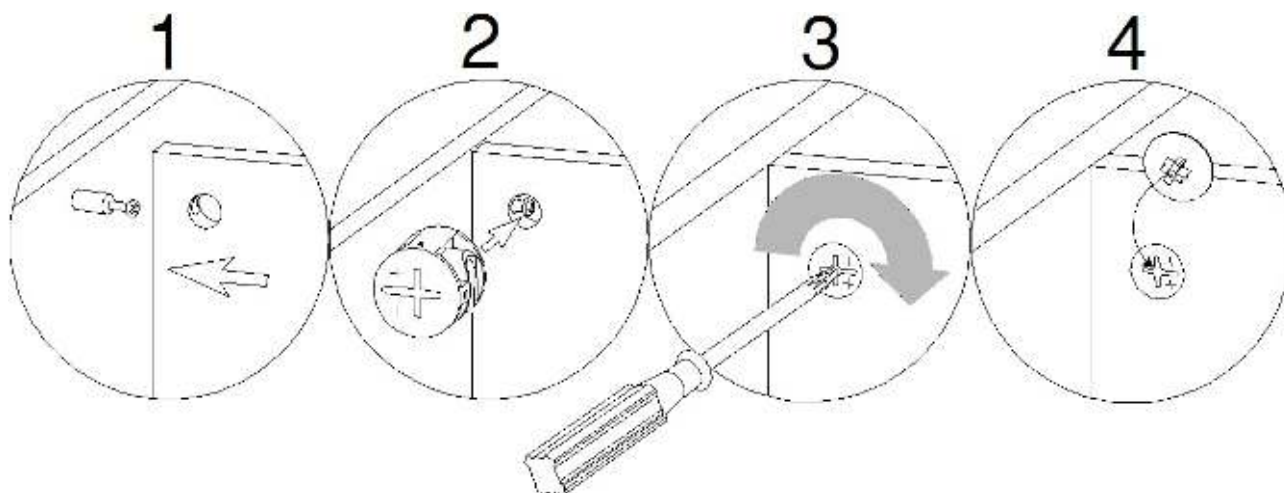
Antes de comenzar: Abra, identifique y cuente todas las partes antes del ensamble. Coloque las piezas sobre una superficie plana y no abrasiva. Tendrá que las partes identificadas en la página 4 de este manual de instrucciones.

NOTA: ES MUY IMPORTANTE PARA EL USO DE GOMA CON LOS PERNOS DE MADERA. EL EXCESO DE PEGAMENTO SE PUEDE LIMPIAR CON UN PAÑO HÚMEDO.

Inserte el perno por lo menos a la mitad del camino golpeando ligeramente con un mazo de goma, SI ES NECESARIO.



SISTEMA DE OPERACIÓN DE TUERCA DE FIJACIÓN



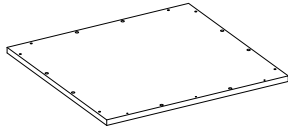
CÓMO FUNCIONA LA INSTALACIÓN DE MONTAJE (KD)

1. Fijar los tornillos de fijación en los orificios pequeños. Conectar ambos paneles, cerciorandose que los tornillos de fijación entren bien y que estos queden en los orificios al final del panel con tuercas de fijación.
2. Inserte las tuercas de fijación en los orificios grandes del panel. Hacer que la flecha en la tuerca este apuntando hacia la entrada del tornillo de fijación.
3. Una vez que el tornillo este conectado dentro, tome un destornillador de cruz y apriete la tuerca en dirección de las manecillas del reloj.
4. Coloque la tapa de la tuerca de fijación sobre la misma en la ranura de cruz, ver detalle.

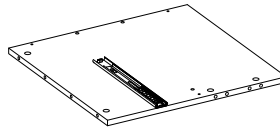
Está listo para el ensamble KD de esta unidad.

Lista de partes y material de ferretería

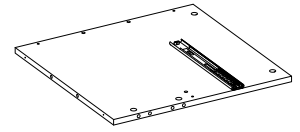
Le rogamos que lea completamente las instrucciones y verifique que todas las piezas y herramientas indicadas se encuentran presentes antes del comienzo del montaje.



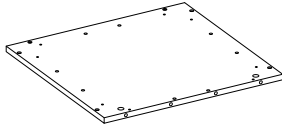
A- Panel superior (Cant. 1)



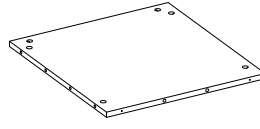
B- Panel izquierdo (Cant. 1)



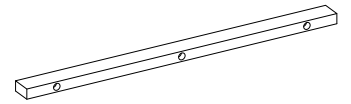
C- Panel derecho (Cant. 1)



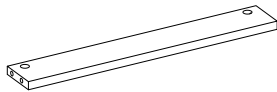
D- Panel inferior (Cant. 1)



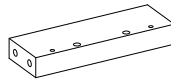
E- Panel posterior (Cant. 1)



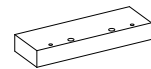
F- Soporte superior frontal (Cant. 1)



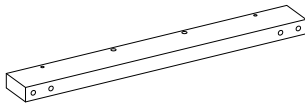
G- Soporte medio (Cant. 1)



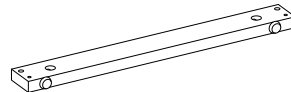
H- Moldura izquierda (Cant. 1)



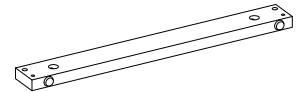
I- Moldura derecha (Cant. 1)



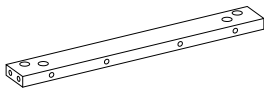
J- Moldura inferior frontal (Cant. 1)



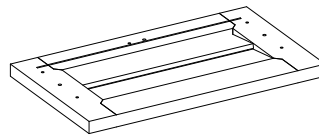
K- Soporte base frontal (Cant. 1)



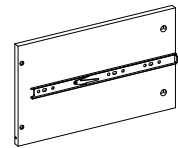
L- Soporte base posterior (Cant. 1)



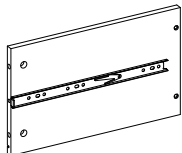
M- Soporte base lateral (Cant. 2)



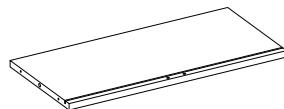
N- Frente del cajón (Cant. 1)



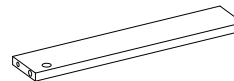
O- Lado izquierdo del cajón (Cant. 1)



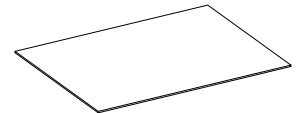
P- Lado derecho del cajón (Cant. 1)



Q- Panel posterior del cajón (Cant. 1)



R- Soporte inferior del cajón (Cant. 1)



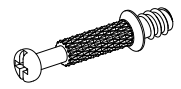
S- Panel inferior del cajón (Cant. 1)



(1) Tuerca de fijación pequeña (Cant. 5+1 extra)



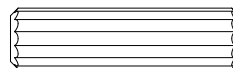
(2) Tuerca de fijación grande (Cant. 30+1 extra)



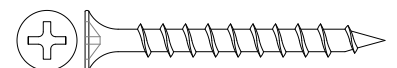
(3) Perno de fijación (Cant. 35+1 extra)



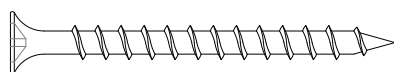
(4) Clavija de madera pequeña (Cant. 5+1 extra)



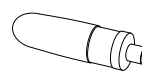
(5) Clavija de madera grande (Cant. 42+2 extra)



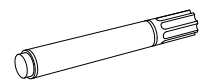
(6) Perno de M4 x 38 mm (Cant. 9+1 extra)



(7) Perno de M4 x 50 mm (Cant. 6+1 extra)



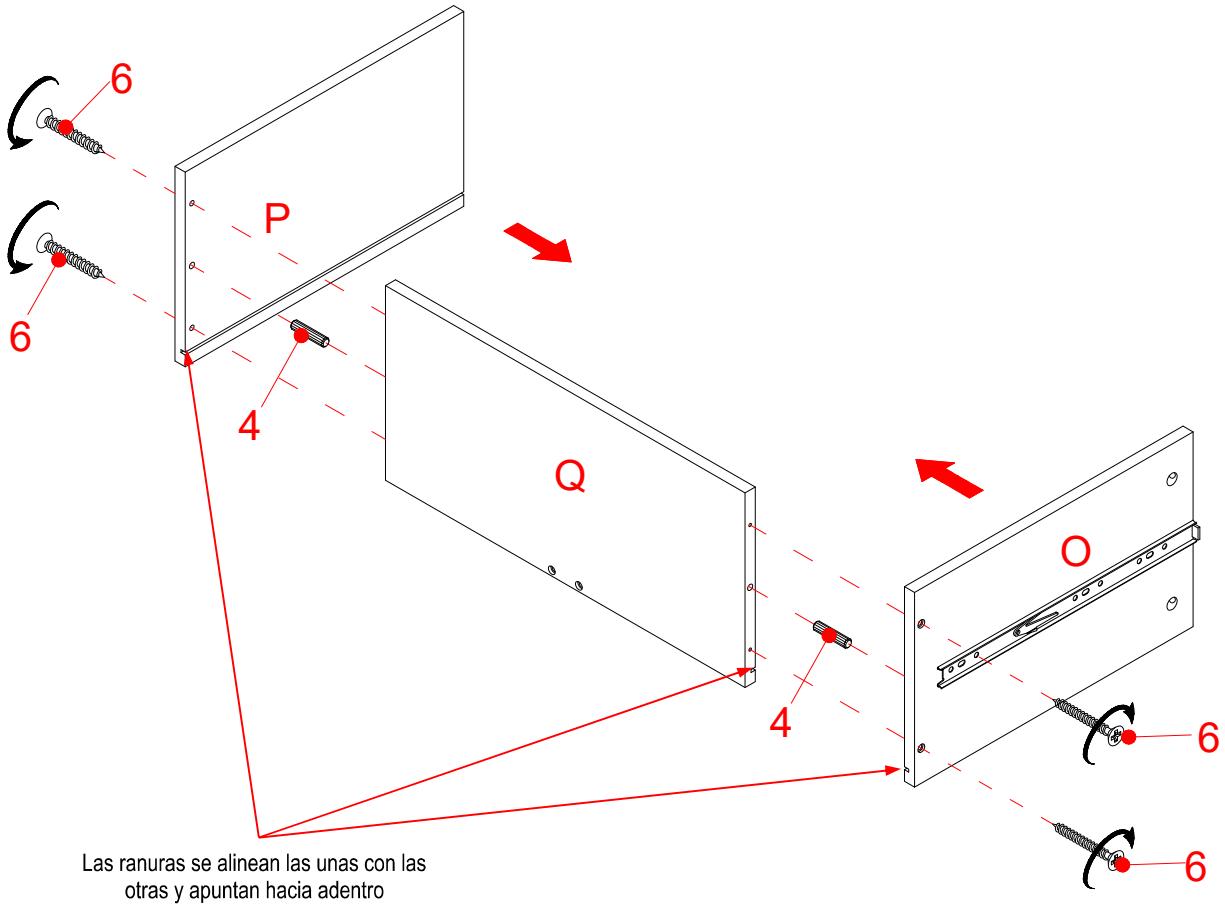
Pegamento (Cant. 2)



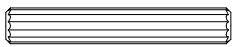
Plumón (Cant. 1)

Herramientas requeridas: Desarmador estrella y mazo de goma (no provistos).

Ensamble del cajón

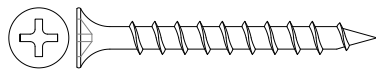


Clavija de madera pequeña
(2 usados en este paso)



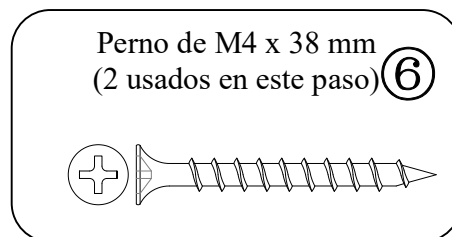
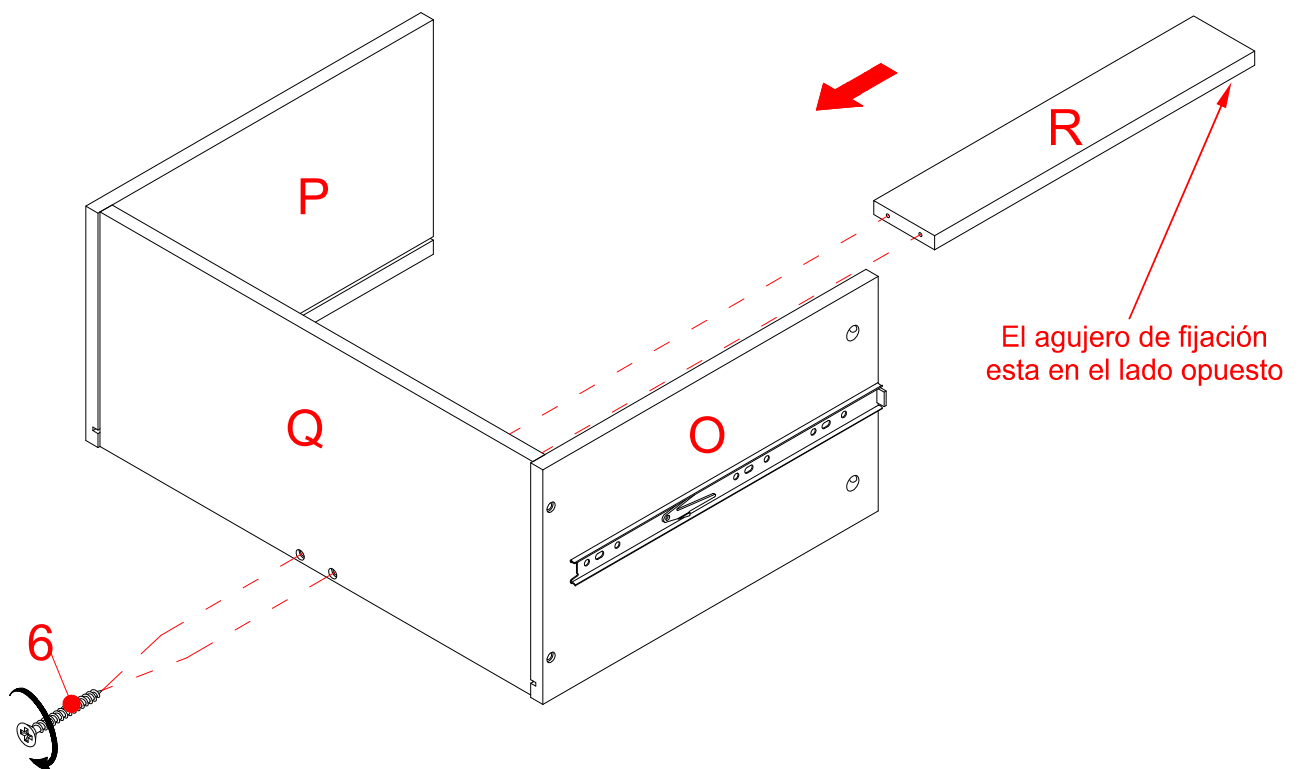
④

Perno de M4 x 38 mm
(4 usados en este paso) ⑥



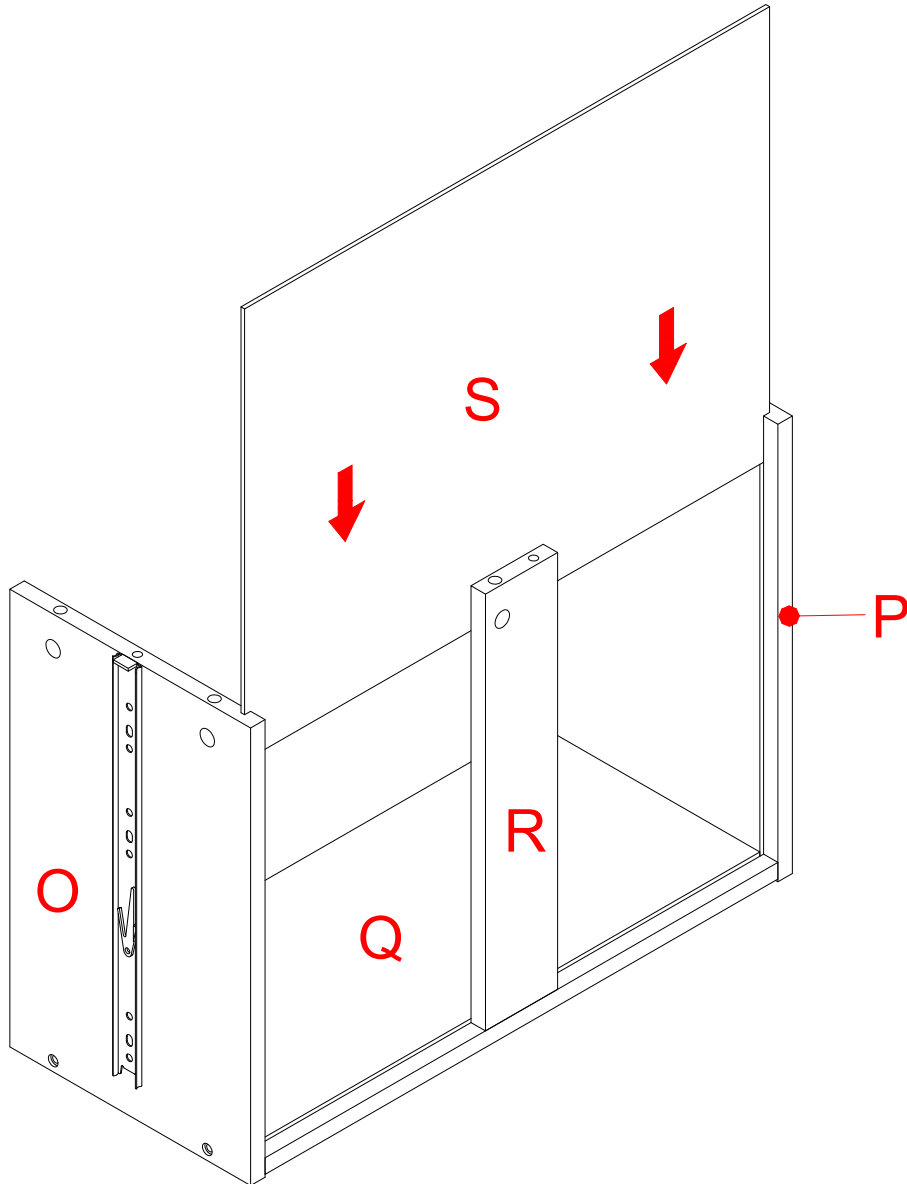
1. Desempacar la unidad y confirmar que se tiene todo el material de ferretería y partes requeridas.
2. Insertar 2 clavijas de madera pequeñas (4) en los agujeros internos del panel posterior del cajón (Q). Meter con el mazo de goma, si fuera necesario. Asegurar de usar una pequeña cantidad de pegamento en ambos lados de las clavijas. **NOTA:** Es bien importante usar una pequeña cantidad de pegamento en ambos lados de las clavijas.
3. Sujetar el panel posterior del cajón (Q) entre los paneles del lado izquierdo y derecho del cajón (O y P) con 4 pernos de 38 mm (6).

Ensamble del cajón



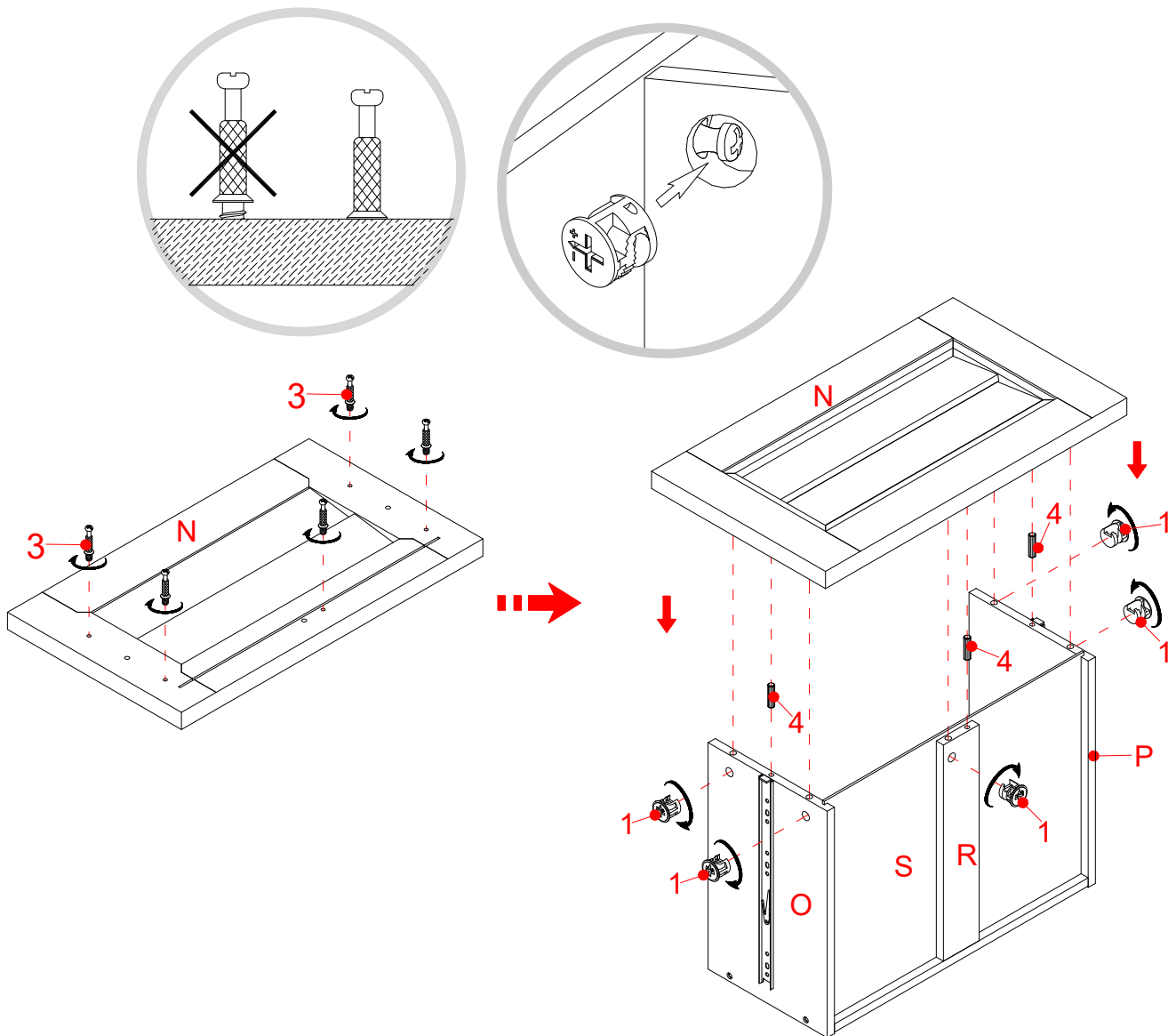
4. Sujetar el soporte inferior del cajón (R) al panel posterior del cajón (Q) con 2 pernos de 38 mm (6).

Ensamble del cajón



5. Deslizar el panel inferior del cajón (S) en las ranuras entre los paneles del lado izquierdo y derecho del cajón (O y P) hasta que esté completamente insertado en la ranura del panel posterior del cajón (Q).

Ensamble del cajón

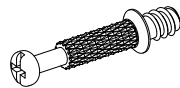


Tuerca de fijación pequeña
(5 usados en este paso)



①

Perno de fijación
(5 usados en este paso)



③

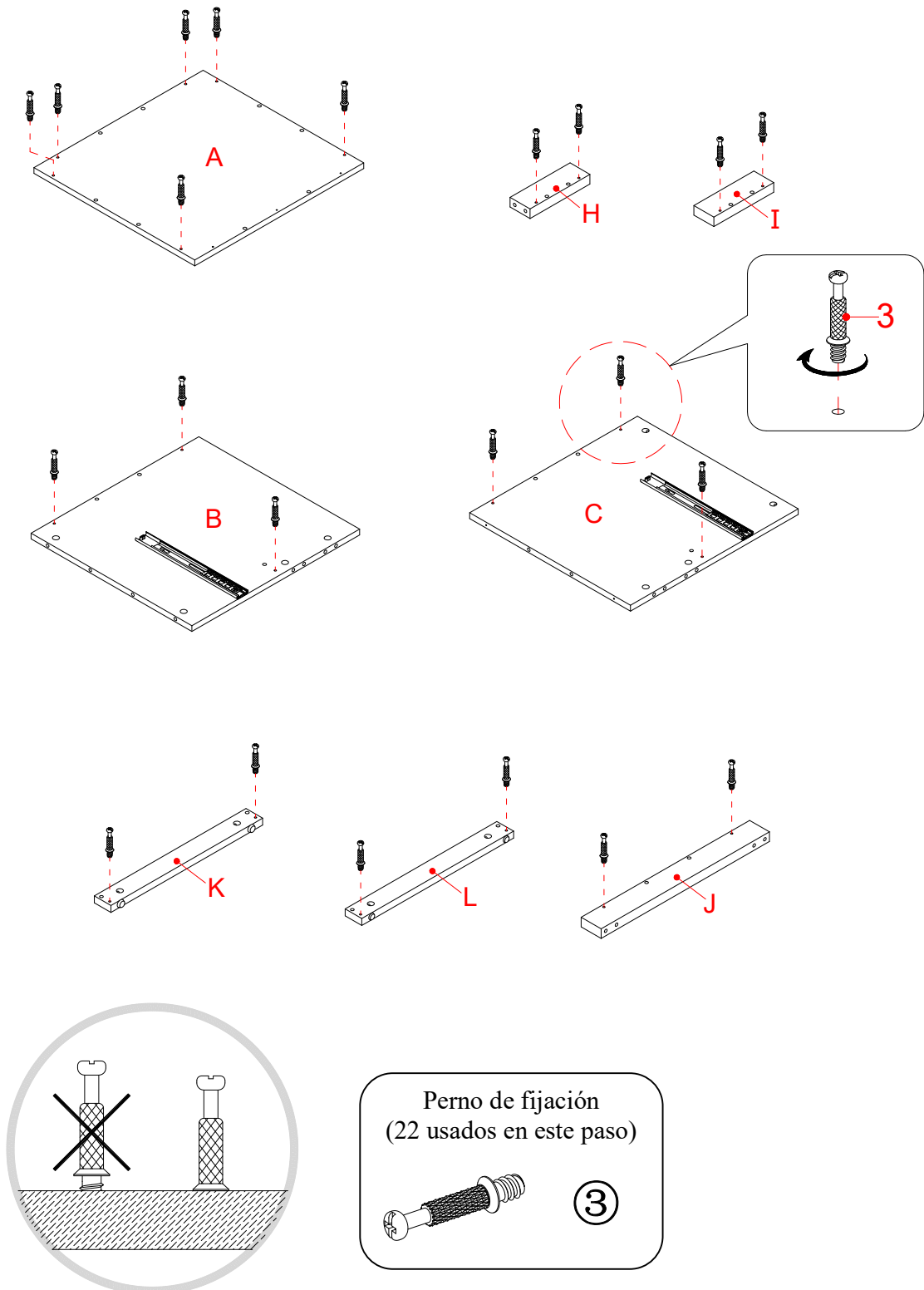
Clavija de madera pequeña
(3 usados en este paso)



④

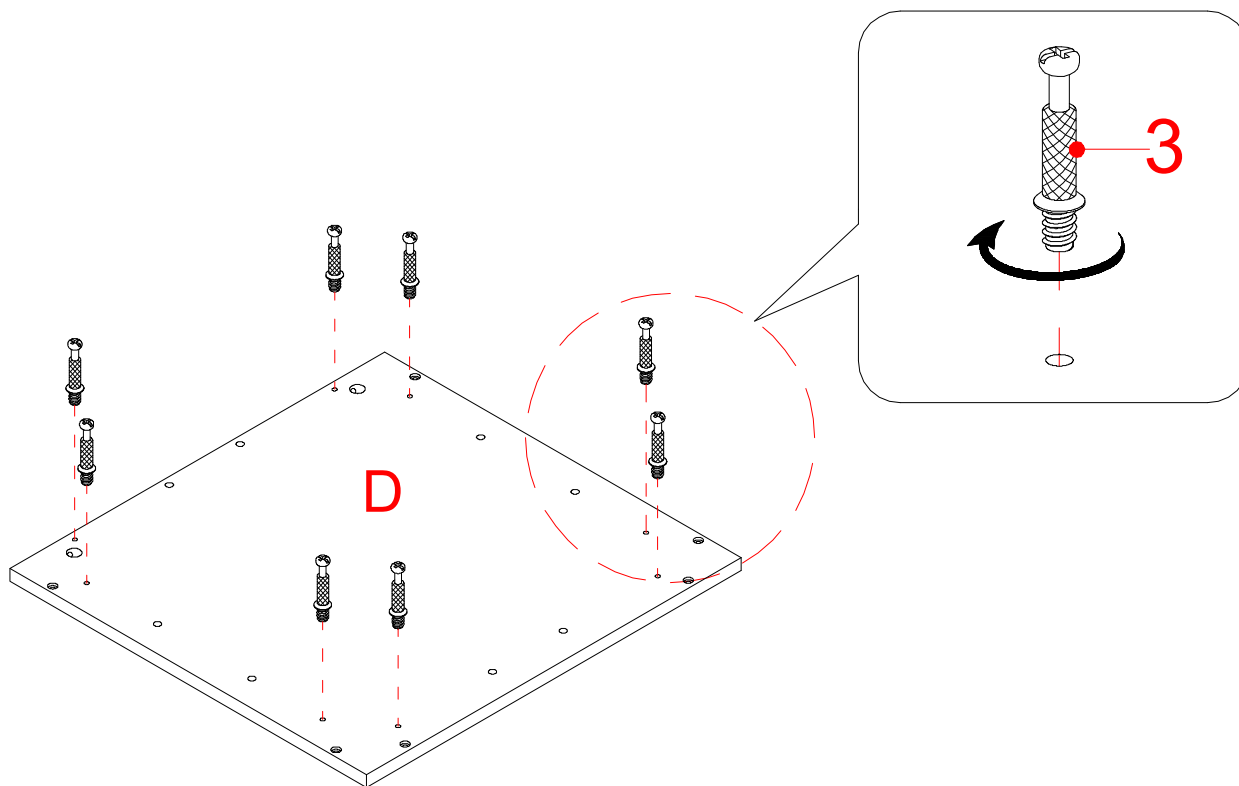
6. Atornillar 5 pernos de fijación (3) en los agujeros chicos designados en el frente del cajón (N).
7. Sujetar el frente del cajón (N) a los paneles del lado izquierdo y derecho del cajón (O y P) y el soporte inferior del cajón (R) con 3 clavijas de madera pequeñas (4) y 5 tuercas de fijación pequeñas (1) (Consulte la página 3 del sistema de tuerca de fijación). Asegurar de que el panel inferior del cajón (S) encaje en las ranuras del frente del cajón (N).

Instrucciones de ensamblaje

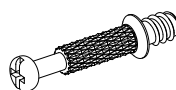


8. Atornillar los pernos de fijación (3) en los agujeros chicos designados en el panel superior (A), los paneles laterales (B y C), las molduras laterales (H y I), moldura inferior frontal (J) y soportes de base (K y L) usando el desarmador estrella.

Instrucciones de ensamblaje



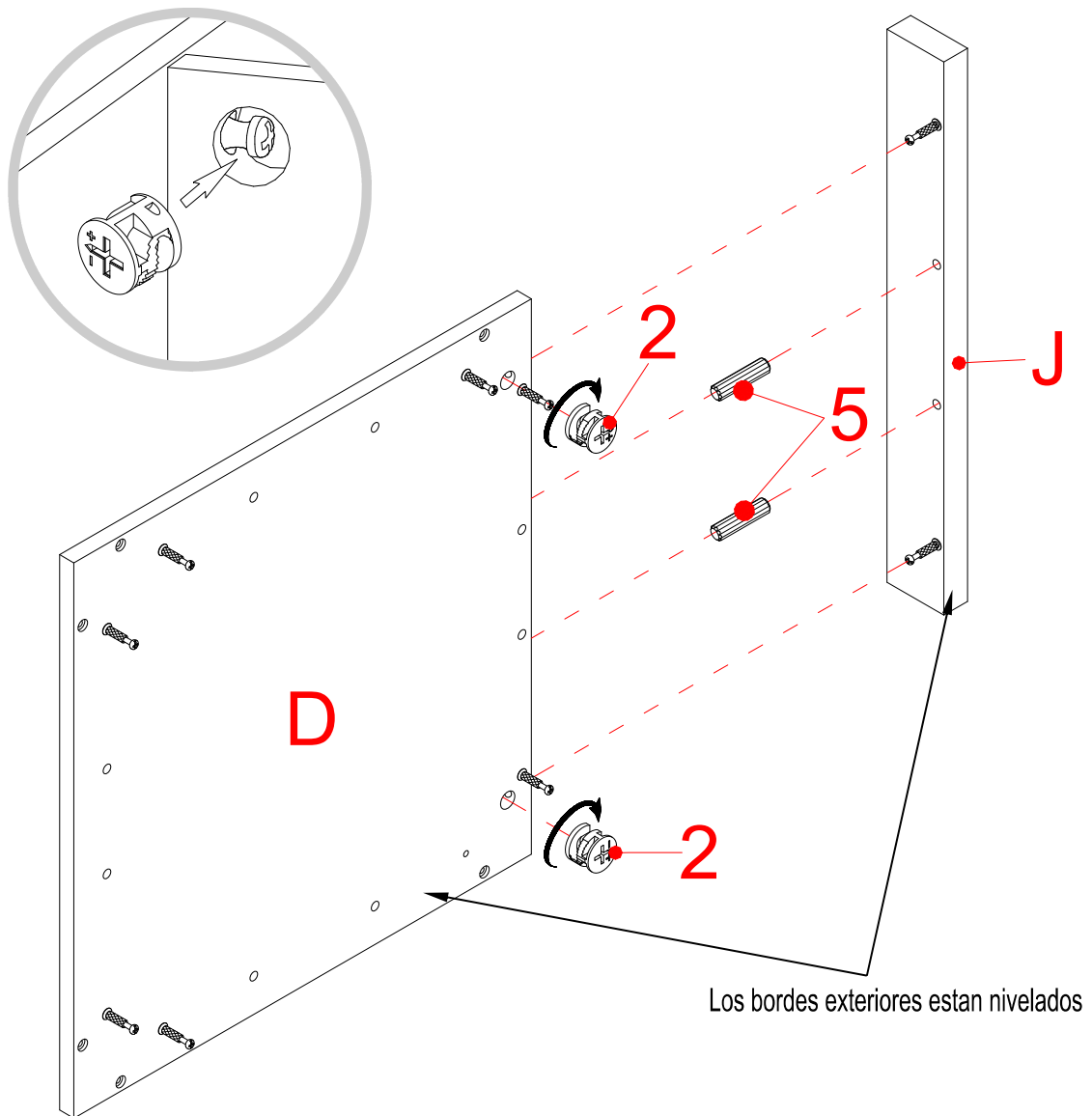
Perno de fijación
(8 usados en este paso)



③

9. Atornillar los pernos de fijación (3) en los agujeros chicos designados en el panel inferior (D).

Instrucciones de ensamblaje

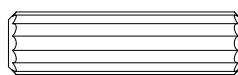


Tuerca de fijación grande
(2 usados en este paso)



②

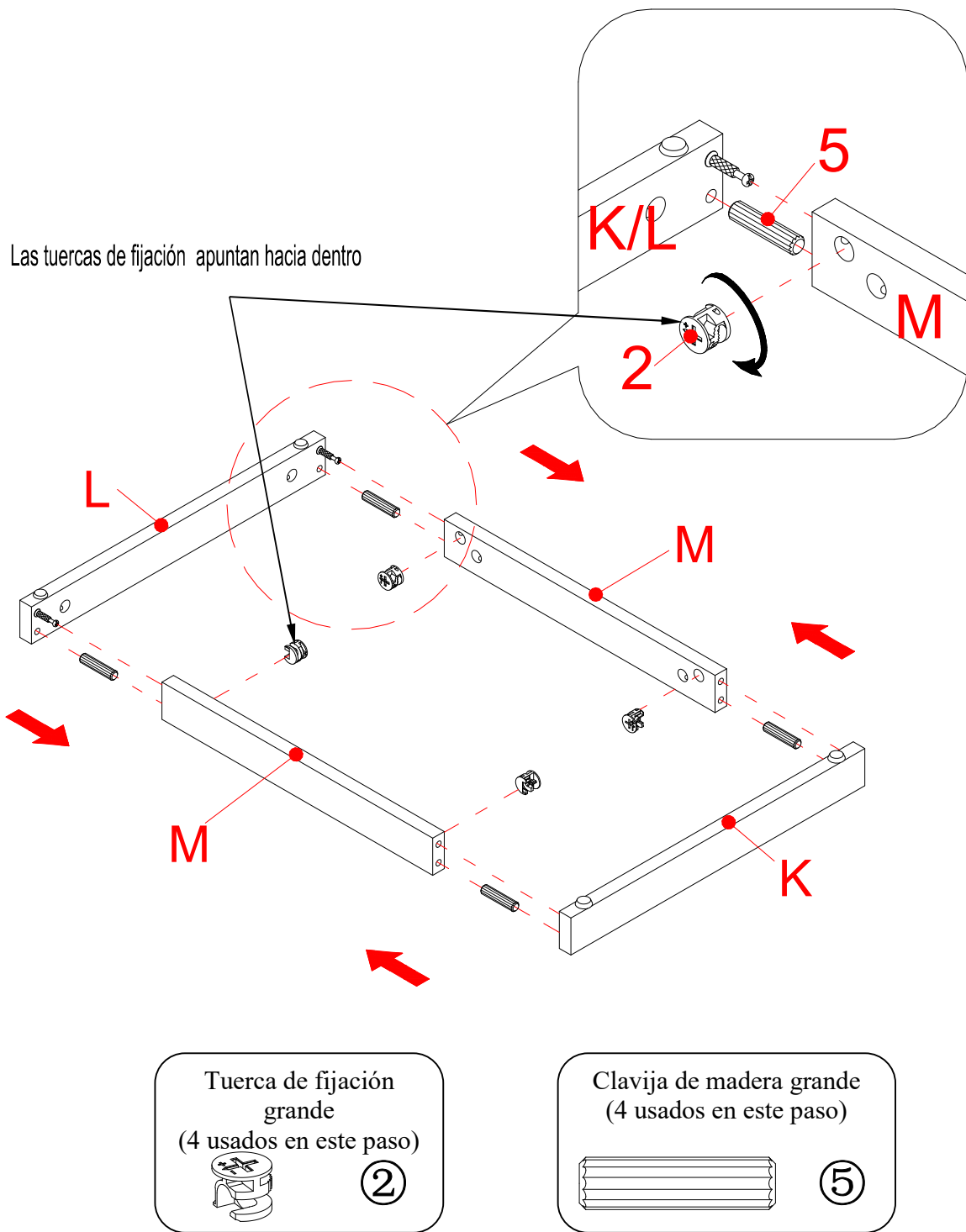
Clavija de madera grande
(2 usados en este paso)



⑤

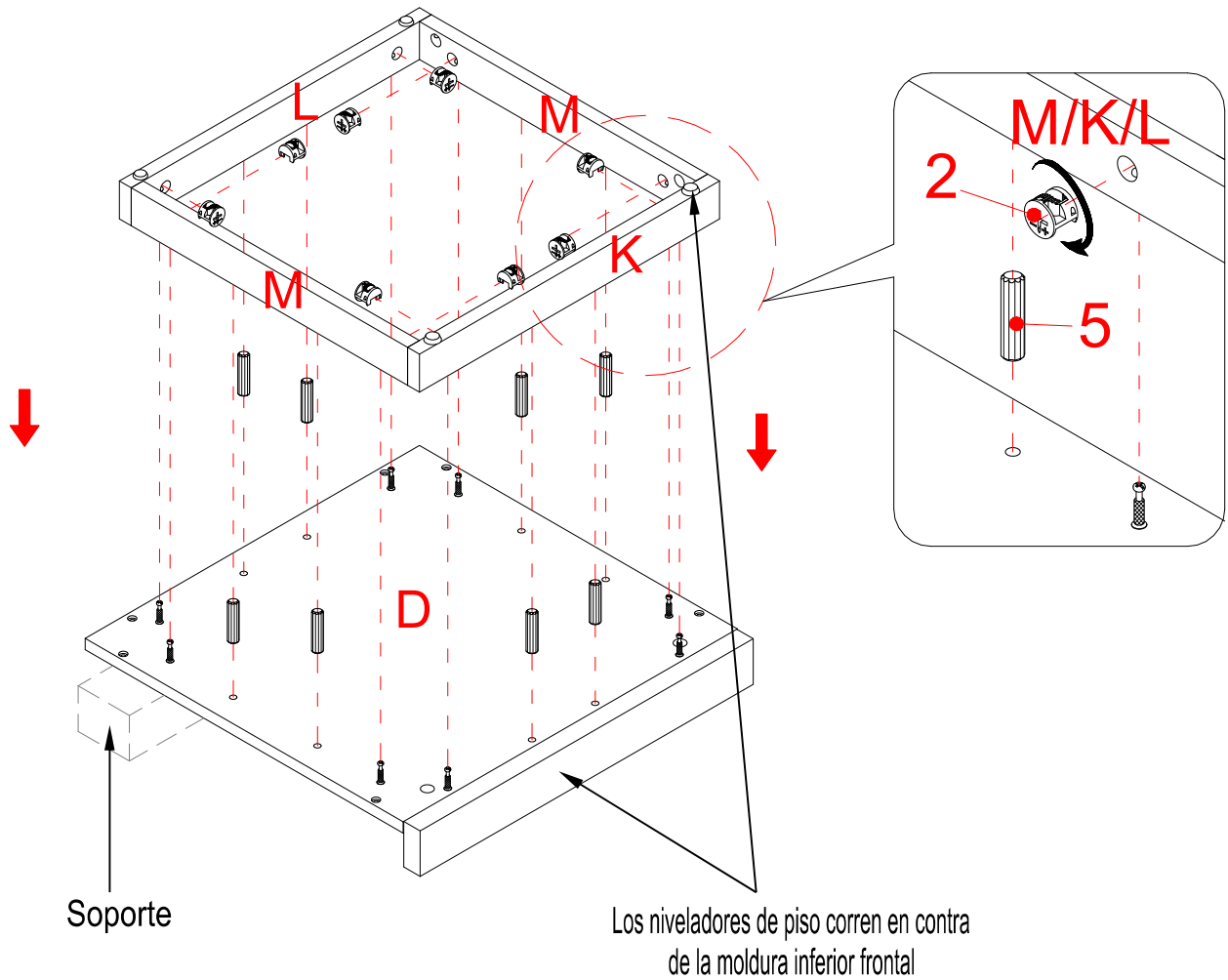
10. Adjuntar la moldura inferior frontal (J) al panel inferior (D) con 2 clavijas de madera grandes (5) y 2 tuercas de fijación grandes (2).

Instrucciones de ensamblaje



11. Combinar el soporte de base frontal (K), el soporte posterior (L) y los soportes laterales (M) con 4 tuercas de fijación grandes (2) y 4 clavijas de madera grandes (5).

Instrucciones de ensamblaje

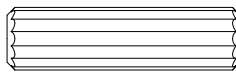


Tuerca de fijación grande
(8 usados en este paso)



②

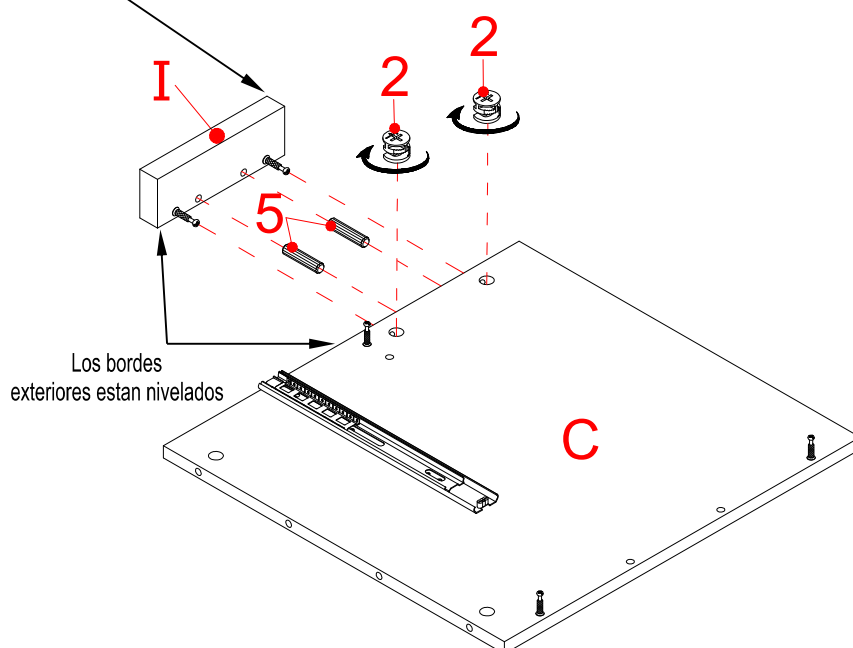
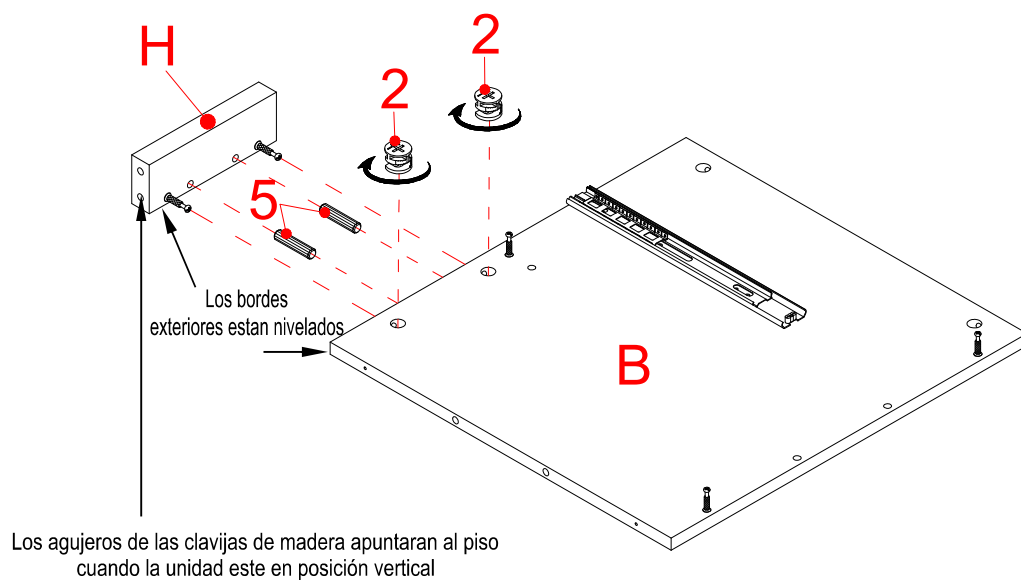
Clavija de madera grande
(8 usados en este paso)



⑤

12. Adjuntar la base ensamblada al panel inferior (D) con 8 clavijas de madera grandes (5) y 8 tuercas de fijación grandes (2).

Instrucciones de ensamblaje

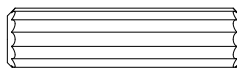


Tuerca de fijación grande
(4 usados en este paso)



②

Clavija de madera grande
(4 usados en este paso)

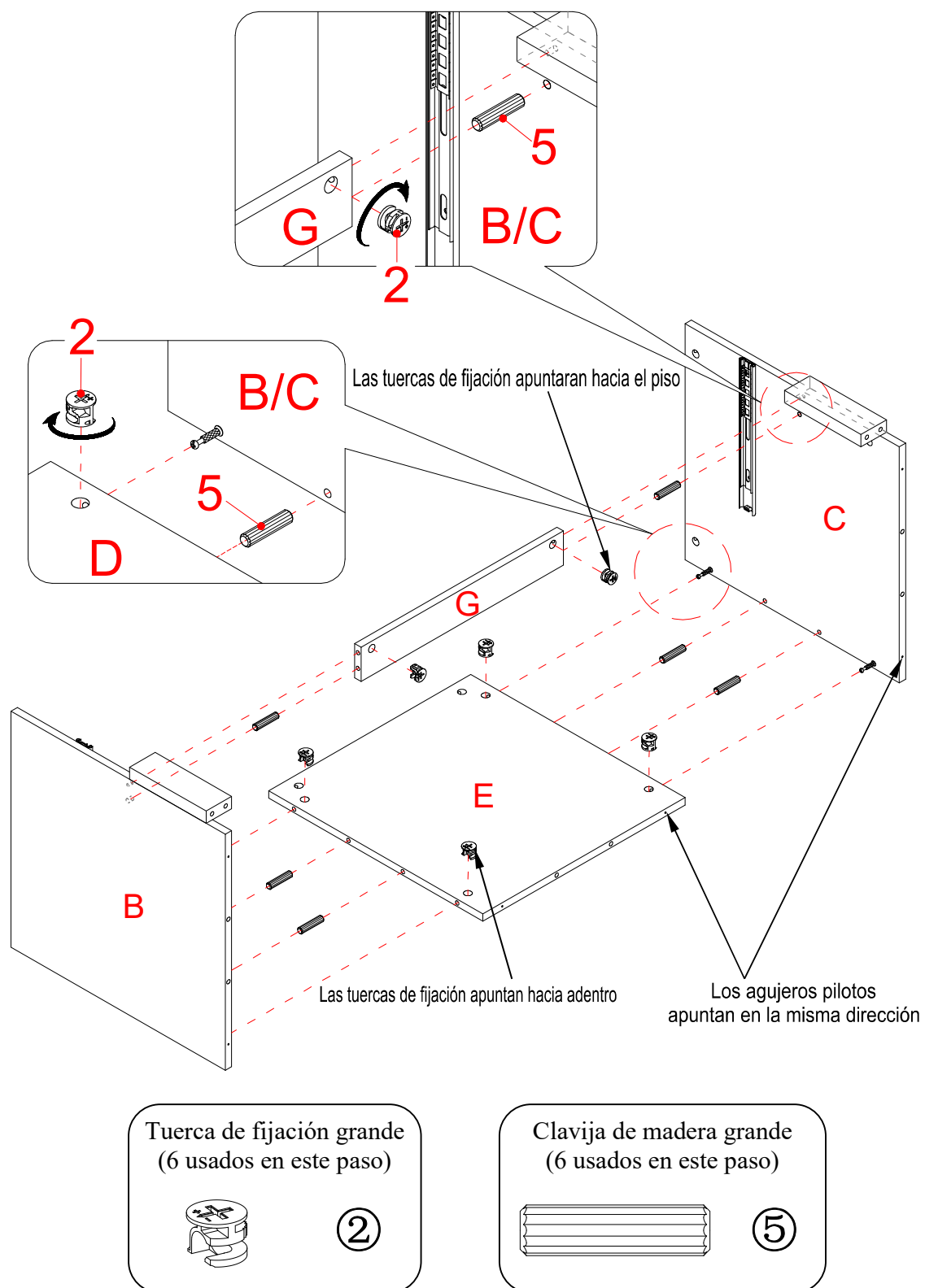


⑤

13. Adjuntar la moldura izquierda (H) al panel izquierdo (B) con 2 clavijas de madera grandes (5) y 2 tuercas de fijación grandes (2).

14. Repetir el mismo procedimiento para combinar la moldura derecha (I) con el panel derecho (C).

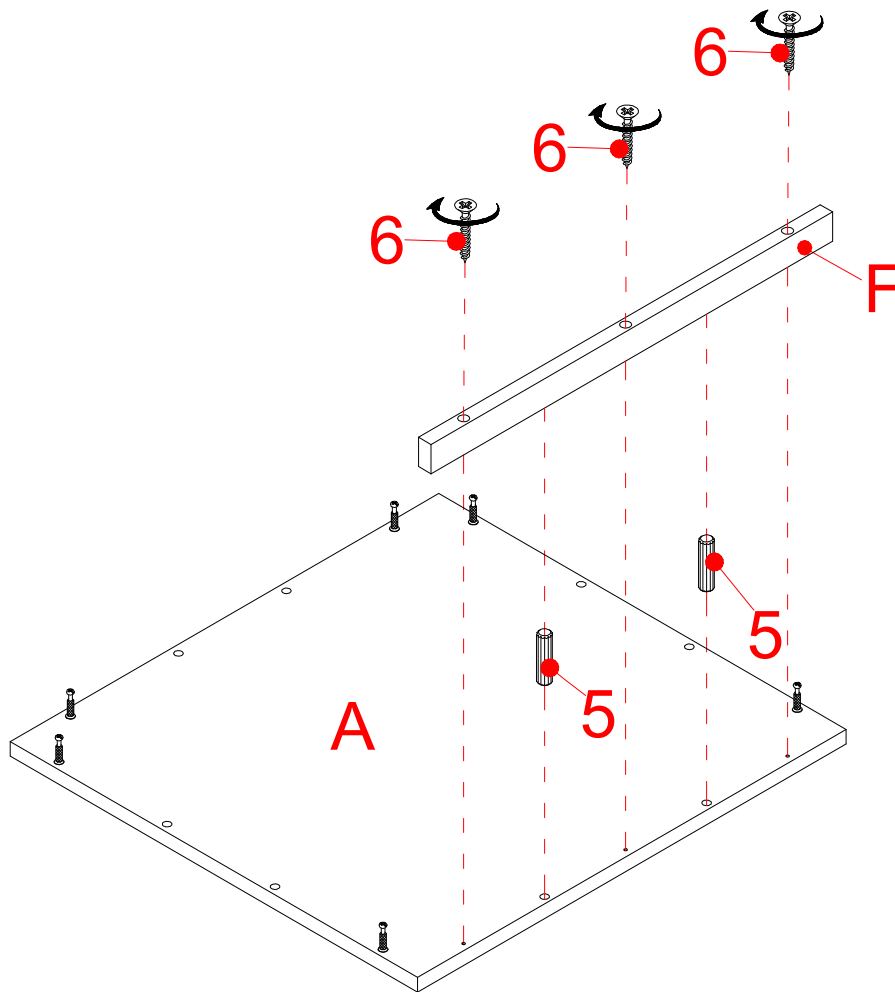
Instrucciones de ensamblaje



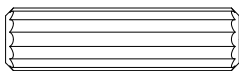
15. Adjuntar el panel posterior (E) y el soporte medio (G) al panel izquierdo (B) con 6 clavijas de madera grandes (5) y 6 tuercas de fijación grandes (2).

16. Repetir el mismo procedimiento para adjuntar el lado derecho (C) al lado opuesto.

Instrucciones de ensamblaje

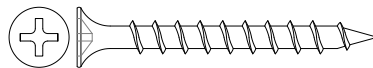


Clavija de madera grande
(2 usados en este paso)



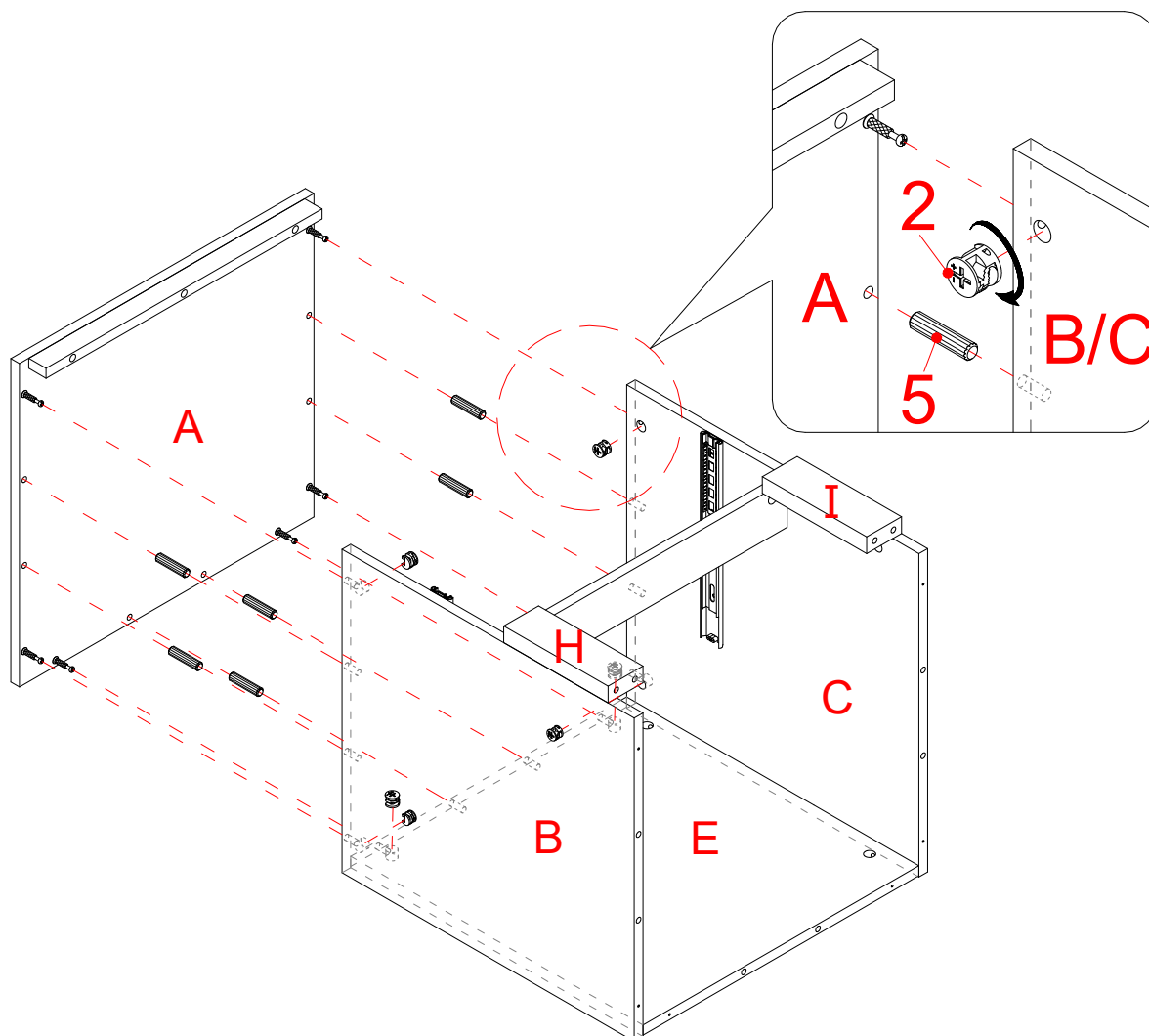
⑤

Perno de M4 x 38 mm
(3 usados en este paso) ⑥



17. Adjuntar el soporte superior frontal (F) al panel superior (A) con 2 clavijas de madera grandes (5) y 3 pernos de 38 mm (6).

Instrucciones de ensamblaje

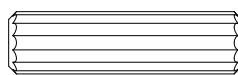


Tuerca de fijación grande
(6 usados en este paso)



②

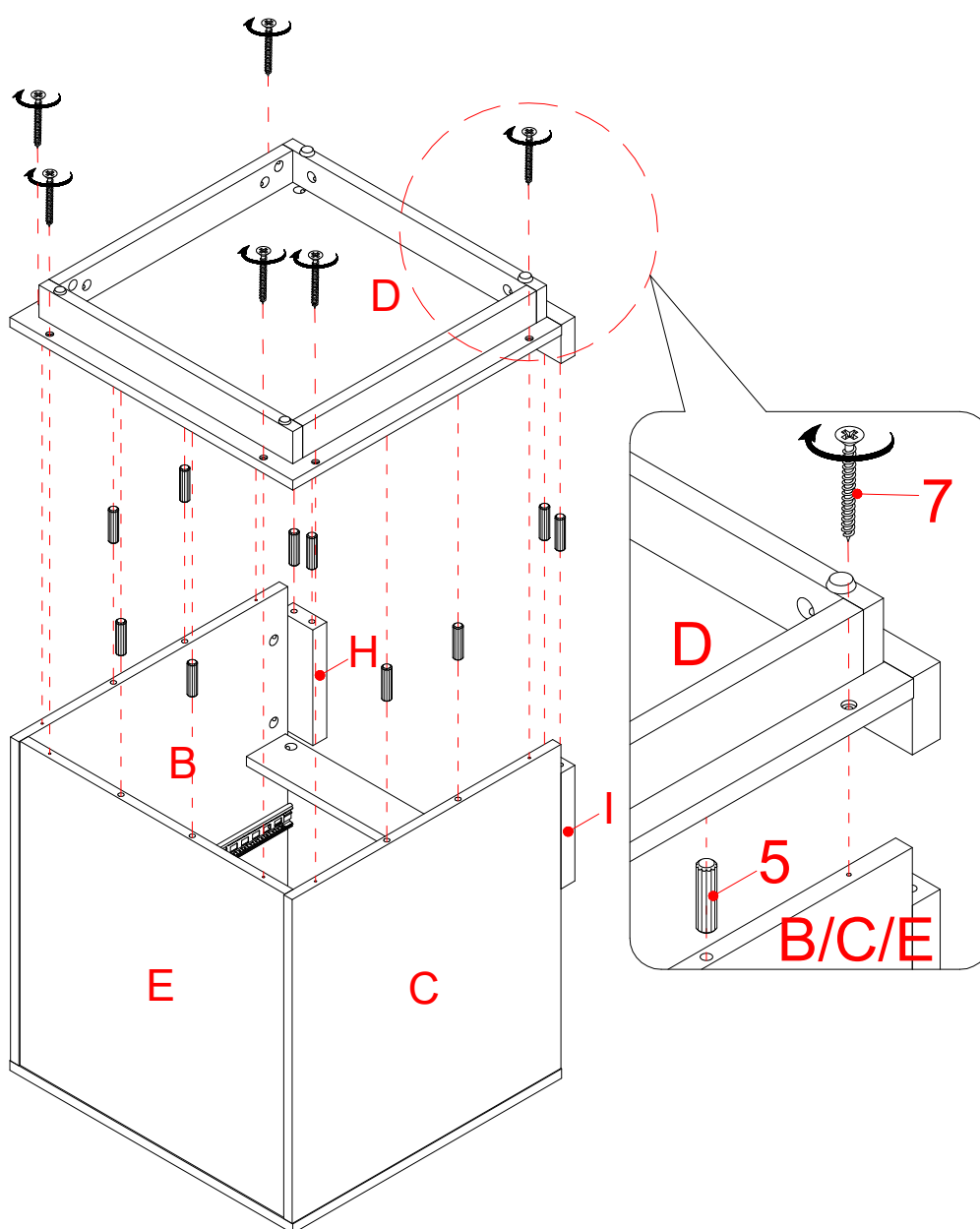
Clavija de madera grande
(6 usados en este paso)



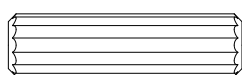
⑤

18. Adjuntar el panel superior (A) a los paneles laterales (B y C) y al panel posterior (E) con 6 clavijas de madera grandes (5) y 6 tuercas de fijación grandes (2).

Instrucciones de ensamblaje

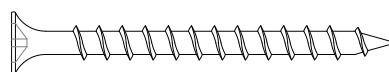


Clavija de madera grande
(10 usados en este paso)



⑤

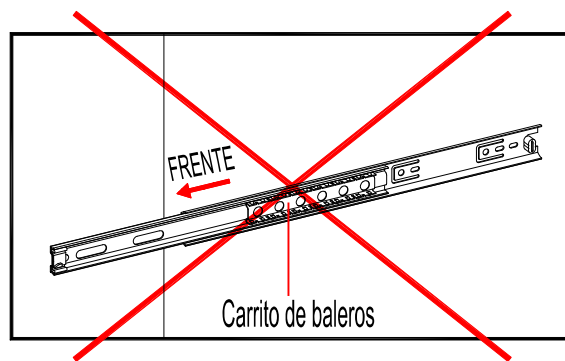
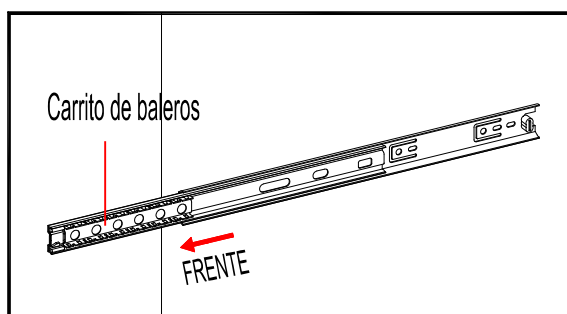
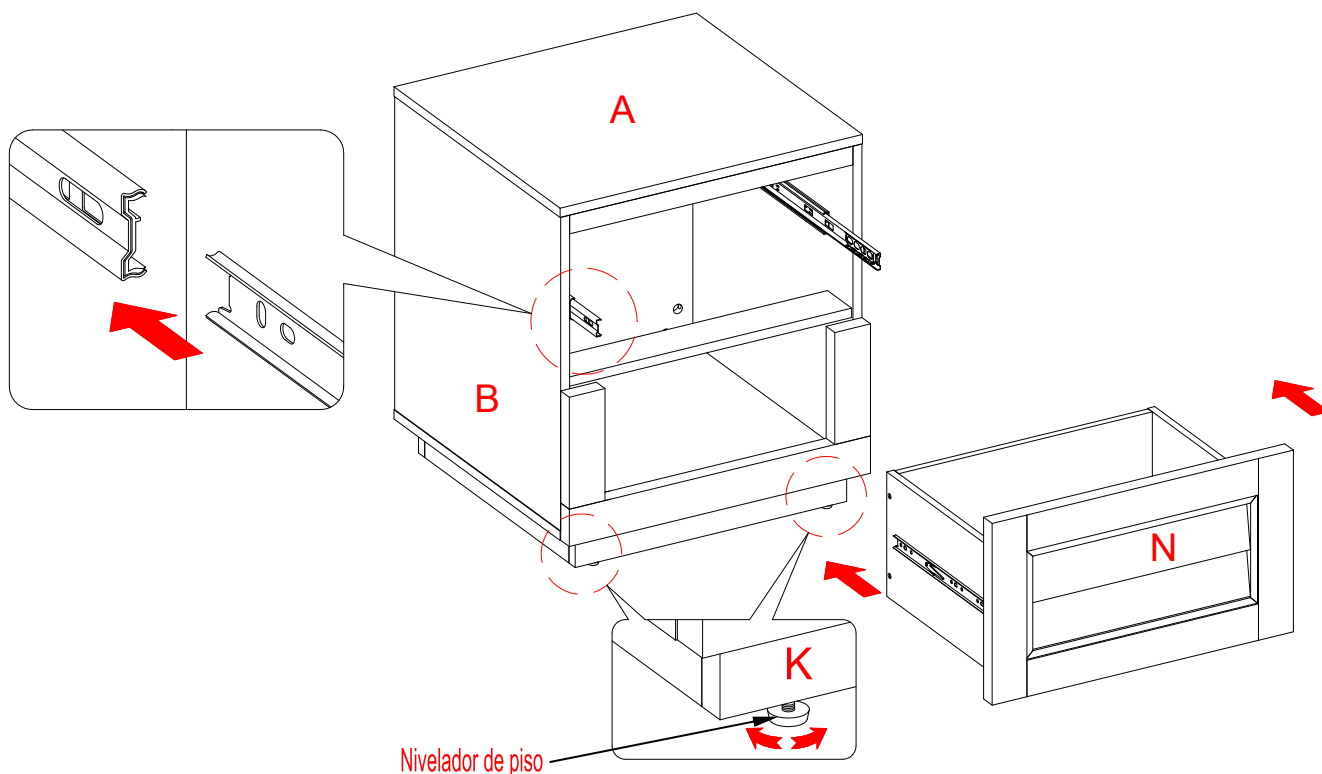
Perno de M4 x 50 mm
(6 usados en este paso) ⑦



19. Voltar el ensamble previo sobre el panel superior (A) y pegar 10 clavijas de madera grandes (5) en los agujeros internos de los paneles (B, C, E, H y I).

20. Posicionar el ensamble del panel inferior sobre las clavijas de madera insertadas (5) y sujetar en su lugar con 6 pernos de 50 mm (7).

Instrucciones de ensamblaje



Instalación del cajón

21. Pedir asistencia para poner la unidad en posición vertical y en el lugar deseado. Si fuera necesario, ajustar los niveladores de piso pre-adjuntados en la parte inferior del soporte de base frontal (K) para nivelar la unidad.
22. Extender los carriles de la corredera de baleros en los paneles laterales (B y C) todo el camino hacia enfrente (incluyendo el carrito de baleros). Luego alinear los complementos de corredera en el cajón ensamblado con los carriles de corredera y empujar el cajón hacia adentro hasta que tope.

NOTA: Si no se mueve suavemente, por favor saque y repita el paso. Si necesita sacar el cajón, por favor jale el cajón todo el camino, y empuje simultáneamente las palancas de liberación de plástico de las correderas de baleros hacia arriba en una y hacia abajo en la otra, después jalé el cajón completamente afuera.

Mantenimiento y Cuidados

- Use una toalla suave y limpia para evitar daños y rayones.
- El uso de cera para pulir muebles no es necesario. Si desea usar cera pruebe en un área que no sea visible para revisar su funcionamiento.
- Usar solventes de cualquier tipo puede dañar el acabado del mueble.
- Nunca use agua para limpiar la unidad, ya que puede dañar el acabado.
- Siempre utilice protección para vasos cuando los coloque sobre la unidad.
- Los derrames de líquidos se deben de limpiar inmediatamente, con una toalla suave evitando tallar.
- Siempre utilizar protectores en caso de poner cosas calientes. El calor puede provocar una reacción química en el acabado y dañarlo.
- En caso que su unidad sea manchada durante el uso le recomendamos hablar a un profesional para que le ayude.
- Revisar los pernos y tornillos periódicamente y apriételos si es necesario.

Más recomendaciones para el cuidado de su Mueble

Lo mejor es mantener la unidad en un área de clima controlado. Temperatura extrema y cambios de humedad pueden causar cambios como partes pandeadas, molduras que se contraigan o que la madera se parta. Es recomendable mantener la unidad lejos del sol directo ya que puede dañar el terminado.

Cuidados adecuados y limpieza pueden extender la vida útil de su unidad. Siga estas recomendaciones y mantendrá su mueble en buenas condiciones de uso por muchos años.

Un plumón de retoque se ha proporcionado para minimizar las marcas pequeños o rayones que puedan ocurrir durante el montaje o el envío.

Esperamos que disfrute su mueble por muchos años.
¡Gracias por su compra!

GARANTÍA DE CALIDAD

Nosotros estamos seguros que usted se encontrará feliz con la compra de este producto de Whalen Furniture.

Si este producto tiene algún defecto de ensamble o material, o si tiene alguna falla en uso normal, nosotros lo repararemos o lo remplazaremos hasta por un año a partir de la fecha de compra. Todo producto de Whalen Furniture es diseñado para alcanzar sus expectativas más altas. Nosotros le garantizamos que inmediatamente podrá ver el valor de nuestra mercancía de la más alta calidad.

Esta garantía le proporciona derechos legales específicos y tal vez tenga otros derechos que varían de estado a estado.

Servicio al cliente: 866-942-5362
Hora Estándar del Pacífico: 8:30 a.m. - 4:30 p.m., de Lunes a Viernes
www.whalenstyle.com