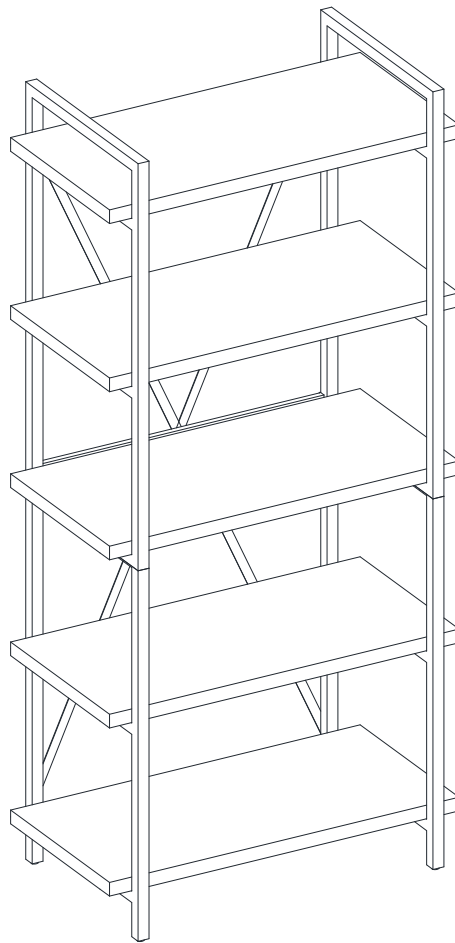


Industrial Farmhouse Bookcase

Stock # BHF1025004001



ADULT ASSEMBLY REQUIRED

If you have any questions regarding assembly or if parts are missing, DO NOT return this item to the store where it was purchased. Please call our customer service number and have your instructions and parts list ready to provide the model name, part name or factory number:

866-942-5362

Pacific Standard Time: 8:30 a.m. - 4:30 p.m., Monday - Friday

Or visit our web site 24 hours a day, 7 days a week for product assistance at

www.whalenstyle.com

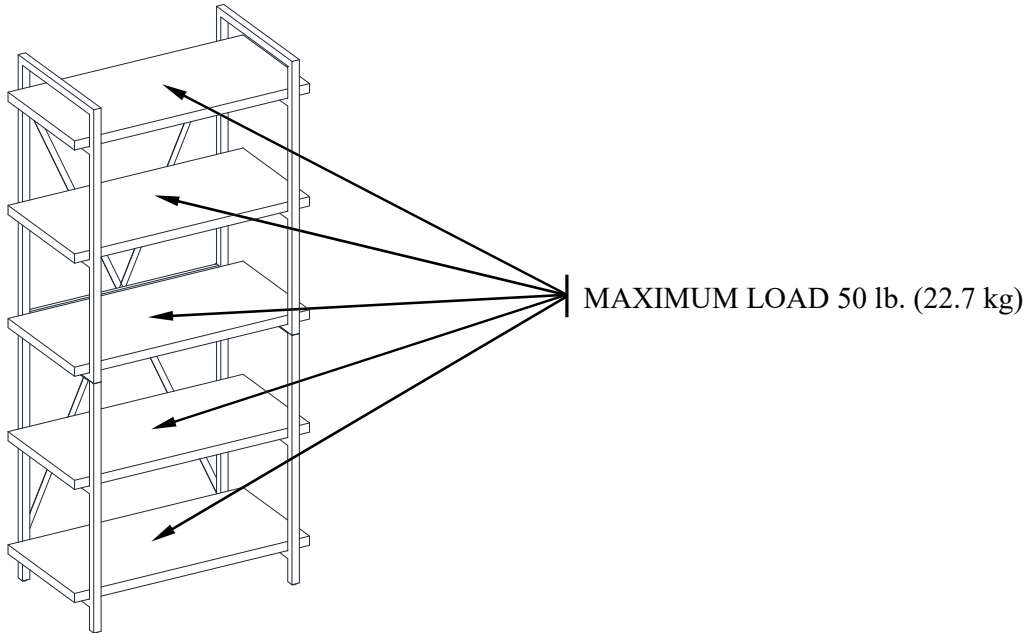
Or e-mail your request to **parts@whalenfurniture.com**

**THIS INSTRUCTION BOOKLET CONTAINS IMPORTANT SAFETY INFORMATION.
PLEASE READ AND KEEP FOR FUTURE REFERENCE.**

Date 2021-05-27 Rev. 0001-A

MAXIMUM RECOMMENDED WEIGHT LOADS

MANUFACTURER: Whalen Furniture Manufacturing
CATALOG: Industrial Farmhouse Bookcase
STOCK # BHF1025004001



⚠ WARNING THIS UNIT IS INTENDED ONLY FOR USE WITHIN THE MAXIMUM WEIGHTS INDICATED. USE WITH LOAD HEAVIER THAN THE MAXIMUM WEIGHTS INDICATED MAY RESULT IN INSTABILITY, CAUSING POSSIBLE INJURY.

SPECIAL NOTE

Please read the instruction sheets completely before assembly. Examine all packaging material before discarding carton. Remove any remaining staples from the carton before discarding. Remove all parts from carton and separate into groups as indicated on part list. Please ensure all parts are included prior to assembly. Use of power tools to complete assembly is not recommended.

FURNITURE TIPPING RESTRAINT

YOUNG CHILDREN MAY BE INJURED BY TIPPING FURNITURE AND YOU MUST USE THIS TIPPING RESTRAINT TO ATTACH THIS UNIT TO THE WALL, TO PREVENT ACCIDENTS AND/OR INJURIES.

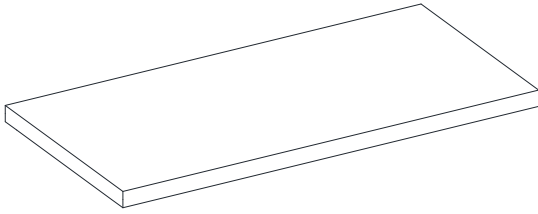
THIS HARDWARE MUST BE PROPERLY INSTALLED (FOLLOW ALL DIRECTIONS IN ORDER ON THIS INSTRUCTIONS), TO PROVIDE PROTECTION AGAINST THE UNEXPECTED TIPPING OF FURNITURE DUE TO IMPROPER USE.

THIS PRODUCT IS ONLY A DETERRENT. IT IS NOT A SUBSTITUTE FOR PROPER ADULT SUPERVISION. USE OF TIP-OVER RESTRAINTS MAY ONLY REDUCE, BUT NOT ELIMINATE, THE RISK OF TIP-OVER.

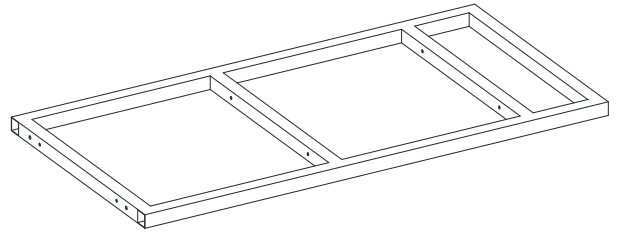
 WARNING	
	<p>Children have died from furniture tipover. To reduce the risk of furniture tipover:</p> <ul style="list-style-type: none">• ALWAYS install tipover restraint provided.• NEVER put a TV on this product.• NEVER allow children to stand, climb or hang on drawers, doors, or shelves.• NEVER open more than one drawer at a time.• Place heaviest items in the lowest drawers.
	<p>Use of tip-over restraints may only reduce, but not eliminate, the risk of tip-over.</p>

Parts and Hardware List

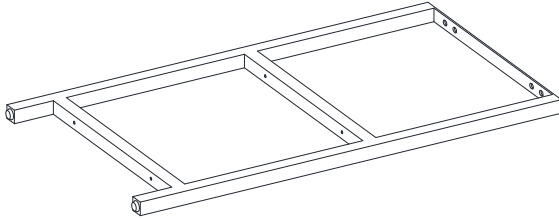
Please read completely through the instructions and verify that all listed parts and hardware are present before beginning assembly.



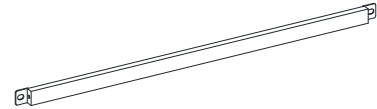
A- Shelf
(Qty. 5)



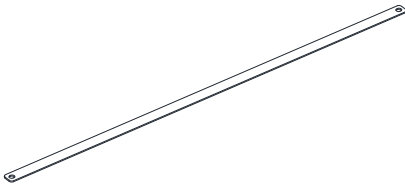
B- Upper Side Frame
(Qty. 2)



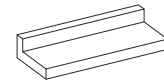
C- Lower Side Frame
(Qty. 2)



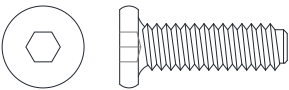
D- Back Stretcher
(Qty. 1)



E- Metal Bar
(Qty. 4)



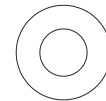
F- Assembly Jig
(Qty. 1)



(1) 1/4" x 20 mm Bolt
(Qty. 11+1 extra)



(2) Lock Washer
(Qty. 6+1 extra)



(3) Flat Washer
(Qty. 6+1 extra)



(4) M4 x 42 mm Screw
(Qty. 20+1 extra)



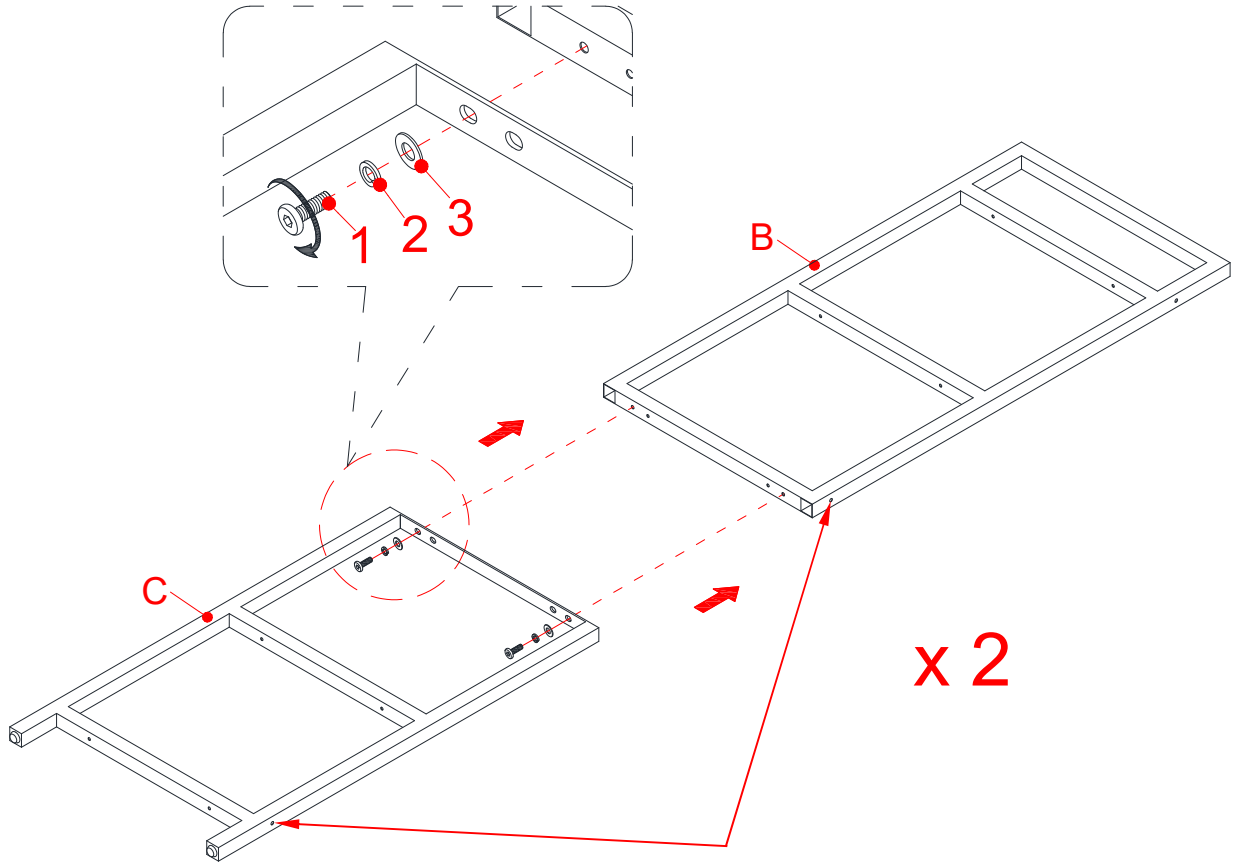
Hex Wrench
(Qty. 1)



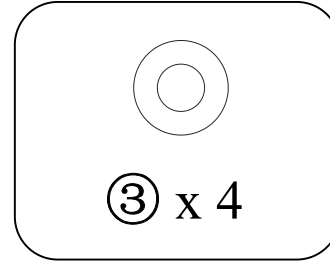
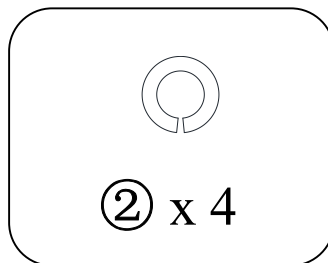
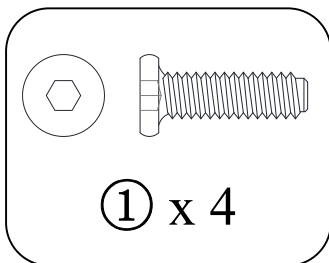
Tipping Restraint Hardware Kit (Qty. 1)
(Included in plastic bag)

Tools required (not included): Phillips screwdriver, stud finder, pencil, tape measure, power drill and 1/8 in drill bit.

Assembly Instructions



The threaded holes point in the same direction

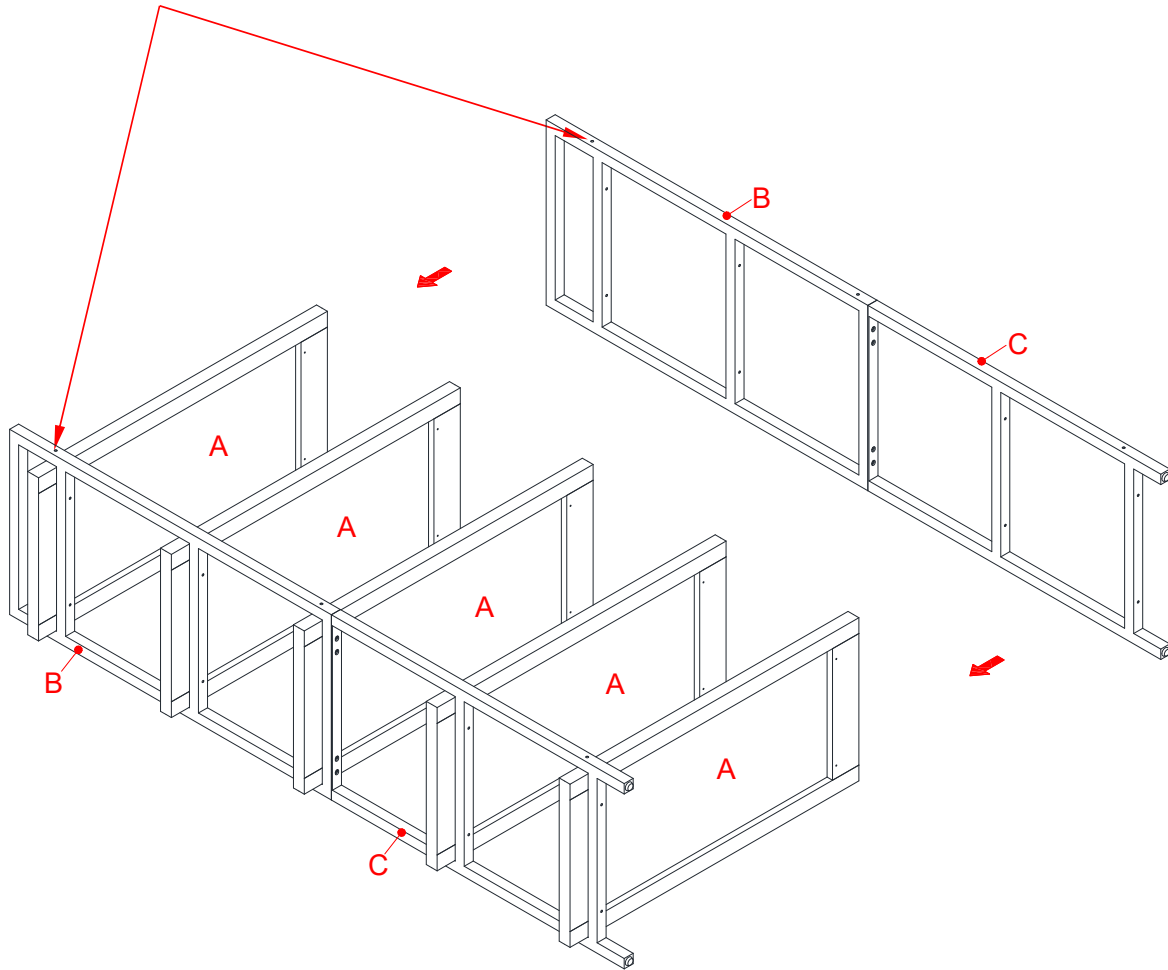


NOTE: Please do not fully tighten all bolts until you finish assembling all parts. Once assembled, go back and fully tighten all bolts. This will make the assembly easier.

1. Unpack the unit and confirm that you have all the hardware and required parts. Assemble the unit on a carpeted floor or the empty carton to avoid any scratch.
2. Combine one Upper Side Frames (B) and one Lower Side Frames (C) together with two 20 mm Bolts (1) and two Washers (2 and 3) as shown. Make sure the front edges are flush with each other before tightening the bolts.
3. Complete this step once again to form the other side frame assembly.

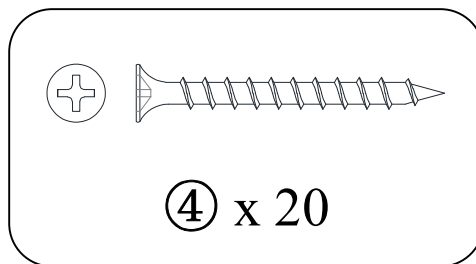
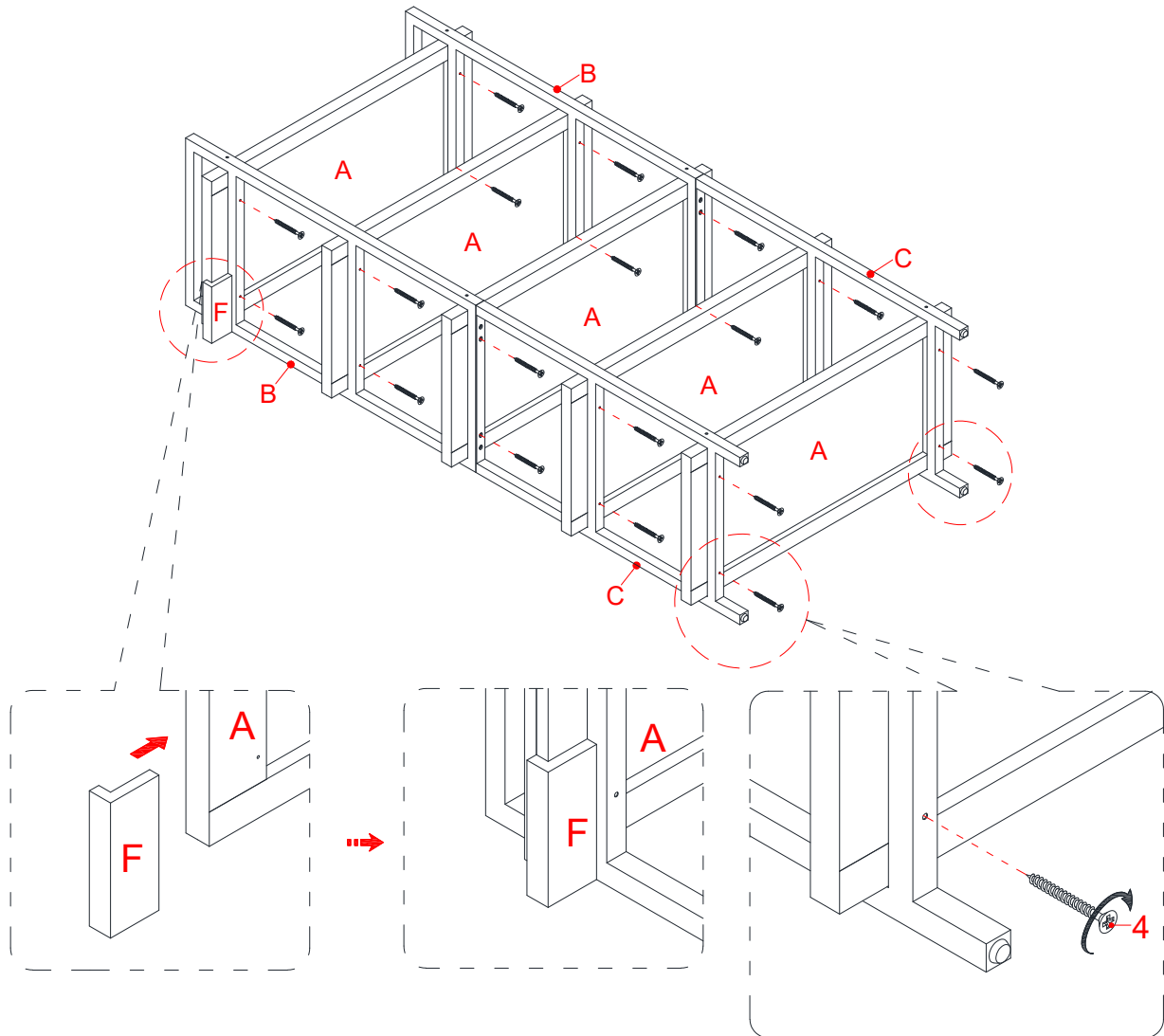
Assembly Instructions

The threaded holes face upward



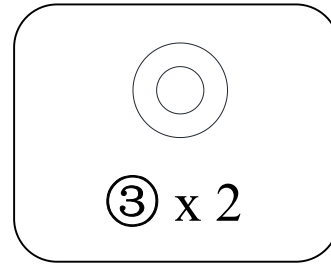
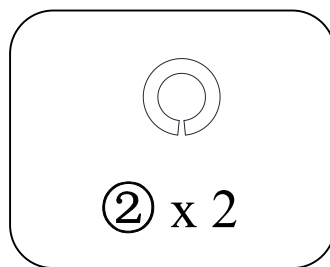
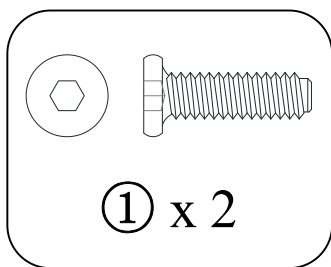
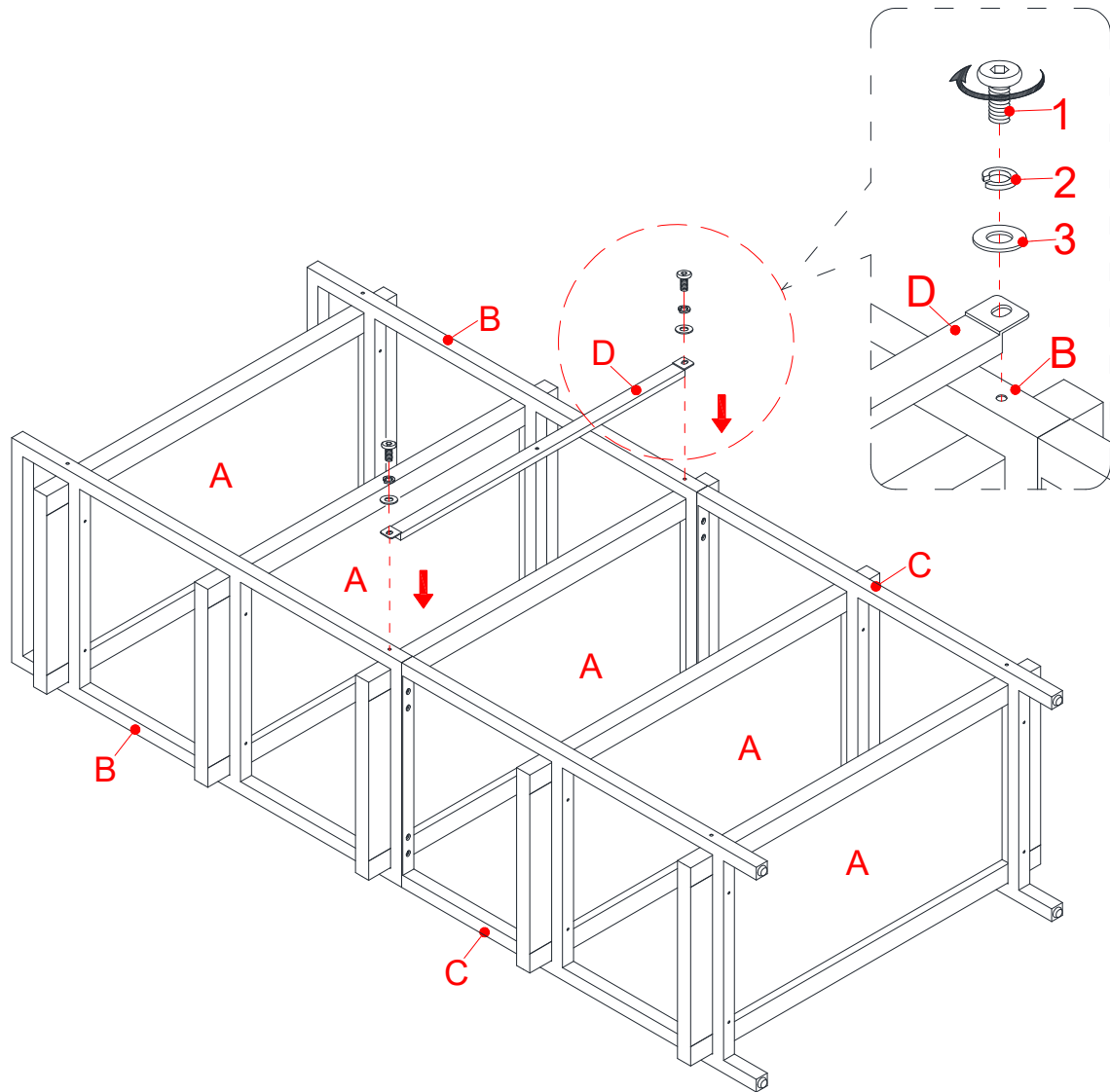
4. Slide one Shelf (A) onto each support rails on both Side Frame Assemblies (B and C). Make sure that the pilot holes underneath the shelves will overlap the mounting holes on the support rails.

Assembly Instructions



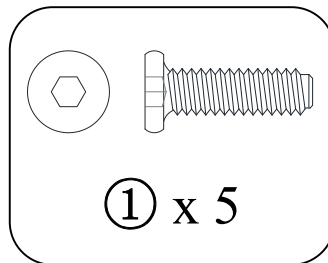
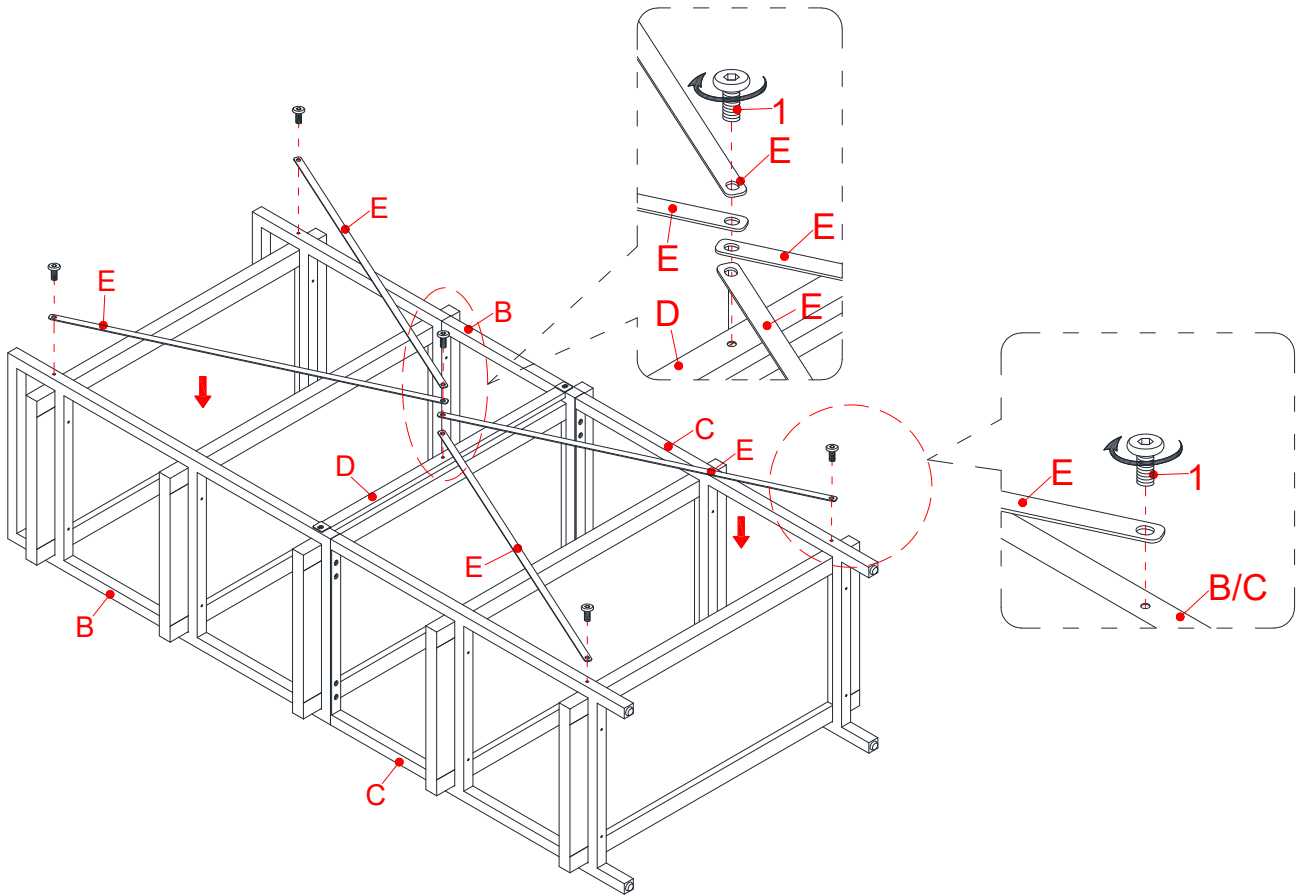
5. Snugly fit the Assembly Jig (F) at the corner of Top Shelf (A) to ensure all the shelves will be flush with each other.
6. Firmly press the Top Shelf (A) against the support rails and fasten it into place with four 42 mm Screws (4), then secure with a Philips Screwdriver.
7. Repeat the same procedure to attach the remaining Shelves (A).

Assembly Instructions



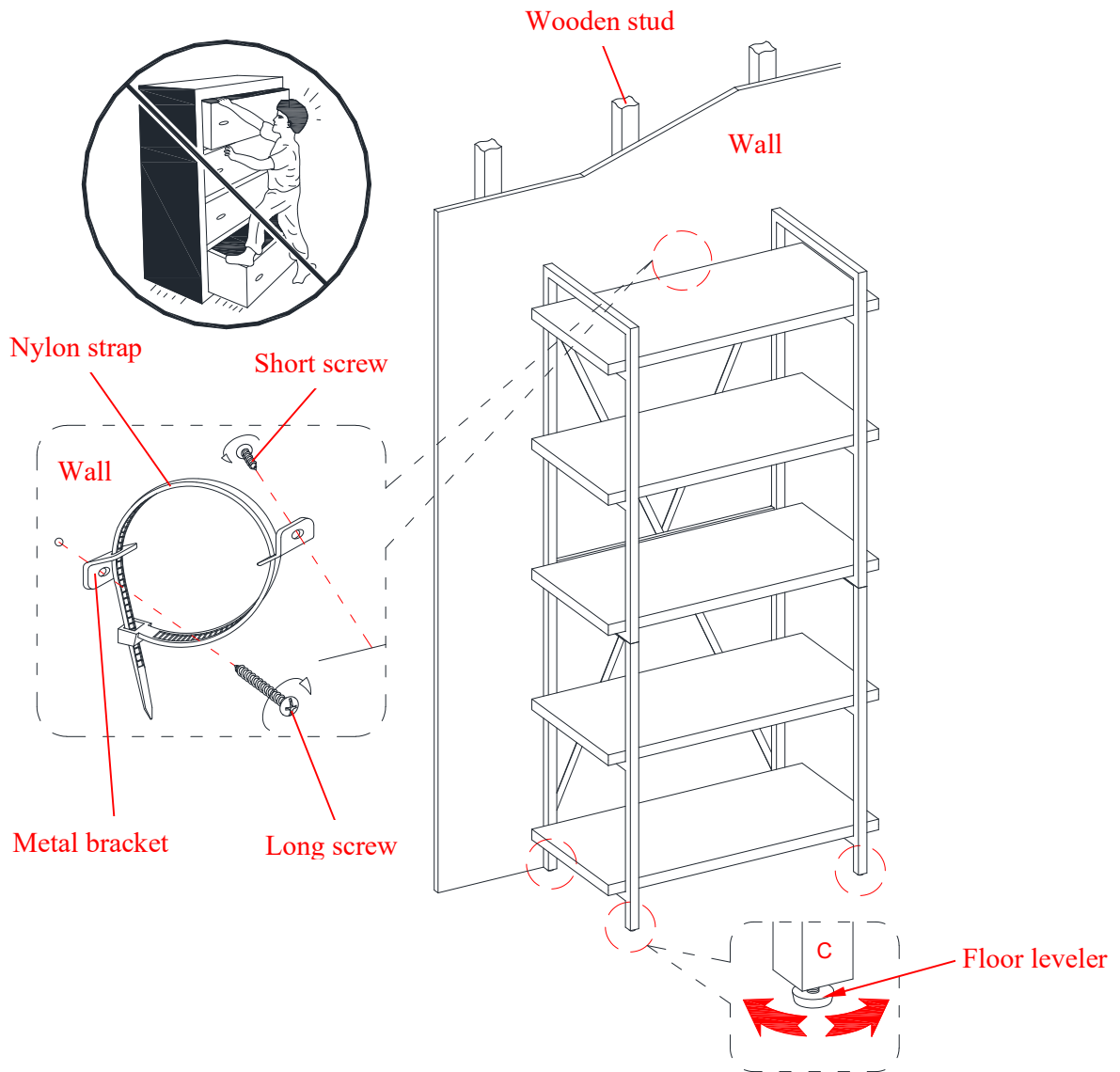
8. Fasten the Back Stretcher (D) to the back of Upper Side Frames (B) with two 20 mm Bolts (1) and two Washers (2 and 3).

Assembly Instructions



- Align and attach the Metal Bars (E) to the back of Back Stretcher (D) and Side Frames (B and C) with five 20 mm Bolts (1).

Assembly Instructions



Tools required (not provided): Phillips screwdriver, stud finder, tape measure, pencil, power drill and 1/8" drill bit.

10. Ask for assistance to stand the assembled unit upright and position it at the desired location against a wall. If necessary, adjust the Floor Levelers at the bottom of the Lower Side Frames (C) to level the unit.
11. Now, follow the instructions printed on the plastic bag containing the Tipping Restraint Hardware to attach the tip-over restraints to the unit and the wall.

NOTE: The tipping restraint hardware included is for wooden stud wall construction. It must be attached to a wall stud. Depending upon your wall construction, different anchor hardware maybe required. Please contact your local hardware store for assistance. Young children can be seriously injured by tipping furniture. You must install the tipping restraint hardware with the unit to prevent the unit from tipping, causing any accidents or damage. The tipping restraints are intended only as a deterrent, they are not a substitute for proper adult supervision. The tipping restraints are not earthquake restraints. If you wish to add the extra security of earthquake restraints, they must be purchased and installed separately.

12. The unit is now ready for use.

Care and Maintenance

- Use a soft, clean cloth that will not scratch the surface when dusting.
- Use of furniture polish is not necessary. Should you choose to use polish, test first in an inconspicuous area.
- Using solvents of any kind on your furniture may damage the finish.
- Never use water to clean your furniture as it may cause damage to the finish.
- Always use coasters under beverage glasses and flowerpots.
- Liquid spills should be removed immediately. Using a soft, clean cloth, blot the spill gently. Avoid rubbing.
- Always use protective pads under hot dishes and plates. Heat can cause chemical changes that may create spotting within the furniture finish.
- Stains or marks from crayons or ink markers will be difficult to remove.
- In the event that your furniture is stained or otherwise damaged during use, we recommend that you call a professional to repair your furniture.
- Check bolts/screws periodically and tighten them if necessary.

Further Advice about Furniture Care

It is best to keep your furniture in a climate-controlled environment. Extreme temperature and humidity changes can cause fading, warping, shrinking and splitting of wood. It is advised to keep furniture away from direct sunlight as sun may damage the finish.

Proper care and cleaning at home will extend the life of your purchase. Follow these important and helpful tips that will enhance your furniture as it ages.

We hope you enjoy your purchase for many years.
Thank you for your purchase!

QUALITY GUARANTEE

We are confident that you will be delighted with your Whalen Furniture purchase.

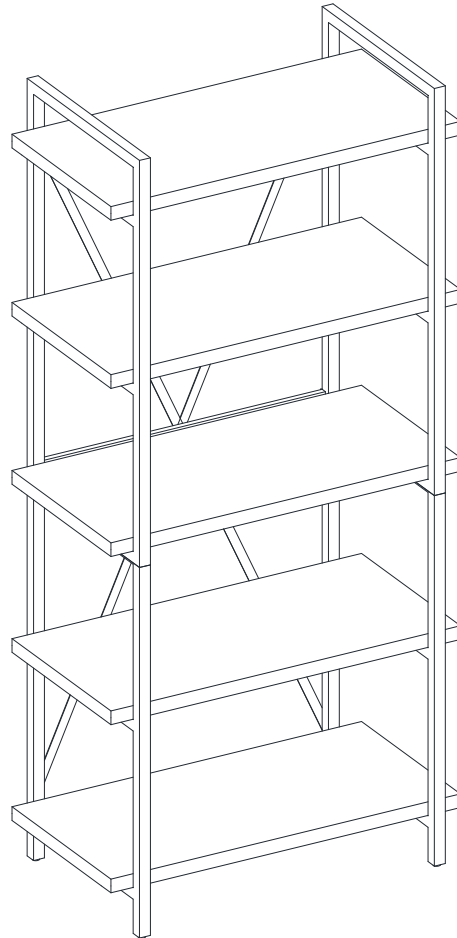
Should this product be defective in workmanship or materials or fail under normal use, we will repair or replace it for up to one (1) year from date of purchase. Every Whalen Furniture product is designed to meet your highest expectations. We guarantee that you will immediately see the value of our fine furniture.

This warranty gives you specific legal rights and you may also have other rights which vary from state to state.

Whalen Furniture Manufacturing
1578 Air Wing Road
San Diego CA, 92154, USA
Customer Service: 866-942-5362
8:30 a.m. - 4:30 p.m., PST, Monday to Friday
www.whalenstyle.com

Librero Farmhouse Industrial

Modelo # BHF1025004001



ENSAMBLE POR ADULTO REQUERIDO

Si tienen alguna pregunta acerca del ensamble o si alguna parte está faltante, no retorne este producto a la tienda donde lo compro. Por favor llame a nuestro departamento de ayuda al cliente teniendo su instructivo y lista de partes para proveer el modelo, nombre de parte o el número de fábrica:

866-942-5362

Hora estándar del Pacífico: 8:30 a.m. - 4:30 p.m., de Lunes a Viernes

O visite nuestra página de Internet 24 horas al día, 7 días a la semana para asistencia

www.whalenfurniture.com

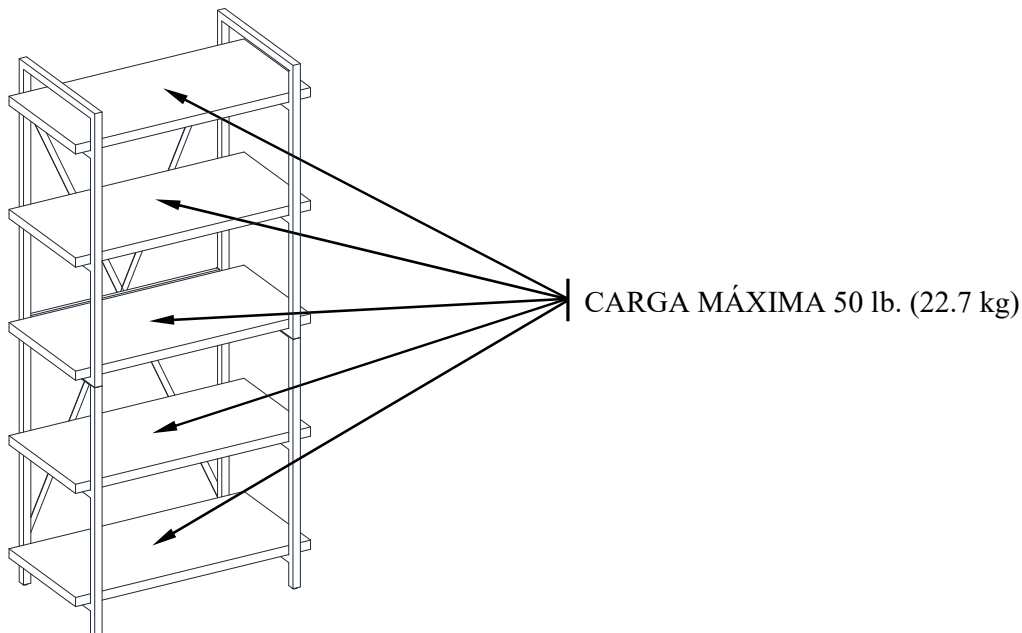
O mande un correo electrónico a **parts@whalenfurniture.com**

**ESTE INSTRUCTIVO CONTIENE INFORMACION IMPORTANTE DE SEGURIDAD.
POR FAVOR LEA Y MANTENGA PARA USO FUTURO.**

Fecha 2021-05-27 Rev. 0001-A

MÁXIMO PESO RECOMENDADO

FABRICANTE: Whalen Furniture Manufacturing
CATALOG0: Librero Farmhouse Industrial
MODELO # BHF1025004001



ADVERTENCIA

ESTA UNIDAD DEBE UTILIZARSE CON LOS PESOS MÁXIMOS INDICADOS. SI SE EXCEDE EL PESO MÁXIMO, PODRÍA RESULTAR EN UNA INESTABILIDAD DE LA UNIDAD CAUSANDO POSIBLES LESIONES.

NOTA ESPECIAL

Por favor lea todo el instructivo antes de ensamblar. Examinar todo el material de empaque antes de tirar el cartón. Retirar cualquier grapa del cartón antes de tirar. Retirar todas las partes del cartón y separar en grupos como es indicado en la lista de partes. Por favor de asegurar que todas las partes están presentes antes del ensamble. El uso de herramientas eléctricas para completar el ensamble no es recomendado.

SISTEMA DE RESTRICCIÓN DE MOVIMIENTO

NIÑOS PEQUEÑOS PUEDEN RESULTAR LASTIMADOS POR MUEBLES INCLINADOS Y DEBE INSTALAR EL JUEGO DE RESTRICCIÓN DE MOVIMIENTO CON LA UNIDAD EN FUNCIÓN, PARA PREVENIR LA INCLINACIÓN DE LA UNIDAD, CAUSANDO CUALQUIER ACCIDENTE O DAÑO.

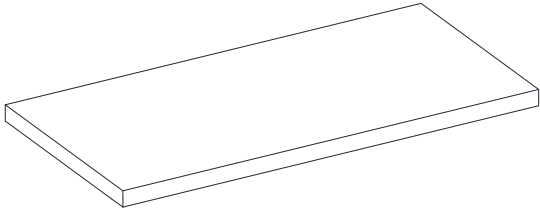
ESTÉ JUEGO DEBE SE INSTALADO CORRECTAMENTE (SIGA LAS DIRECCIÓN EN ORDEN DE LAS INSTRUCCIONES), PARA PROVEER PROTECCIÓN EN CONTRA DE LA INCLINACIÓN INESPERADA DEL MUEBLE DEBIDO AL USO INAPROPIADO.

EL TOPE DE MOVIMIENTO ES SOLO UNA PROTECCIÓN. NO HAY SUBSTITUTO PARA LA SUPERVISIÓN ADULTA. EL USO DE TOPES DE MOVIMIENTOS SOLO REDUCE, PERO NO ELIMINA, EL RIESGO DE UN MUEBLE QUE SE INCLINE Y CAIGA.

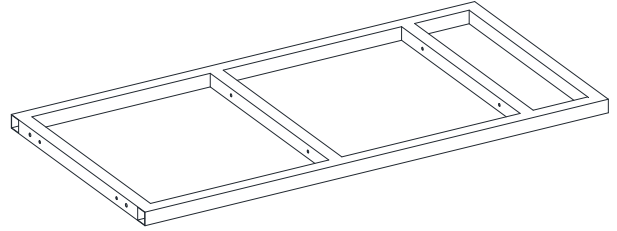
 ADVERTENCIA	
	<p>Los niños han muerto por el vuelco de los muebles. Para reducir el peligro de que el mueble se vuelca:</p> <ul style="list-style-type: none">• SIEMPRE instale los topes provistos.• NUNCA ponga una TV en esté producto.• NUNCA permita que niños se paren, trepen, o cuelguen de los cajones, puertas, o repisas.• NUNCA abra más de un cajón a la vez.• Ponga los objetos pesado en los cajones inferiores.
	<p>El uso de topes de movimientos solo reduce, pero no elimina, el riesgo de un mueble que se caiga.</p>

Lista de partes y material de ferretería

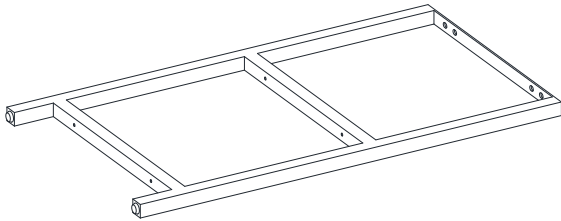
Por favor lea completamente las instrucciones y verifique que estén todas las partes y partes de ferretería antes de iniciar el ensamblado.



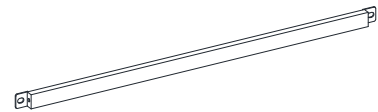
A- Repisa
(Cant. 5)



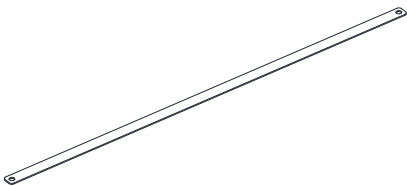
B- Marco superior lateral
(Cant. 2)



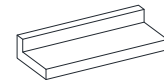
C- Marco inferior lateral
(Cant. 2)



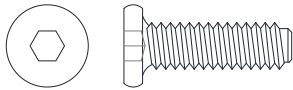
D- Soporte posterior
(Cant. 1)



E- Barra de metal
(Cant. 4)



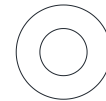
F- Plantilla de ensamble
(Cant. 1)



(1) Perno de 1/4" x 20 mm
(Cant. 11+1 extra)



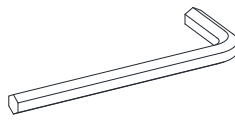
(2) Arandela de presión
(Cant. 6+1 extra)



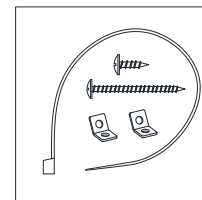
(3) Arandela plana
(Cant. 6+1 extra)



(4) Perno de M4 x 42 mm
(Cant. 20+1 extra)



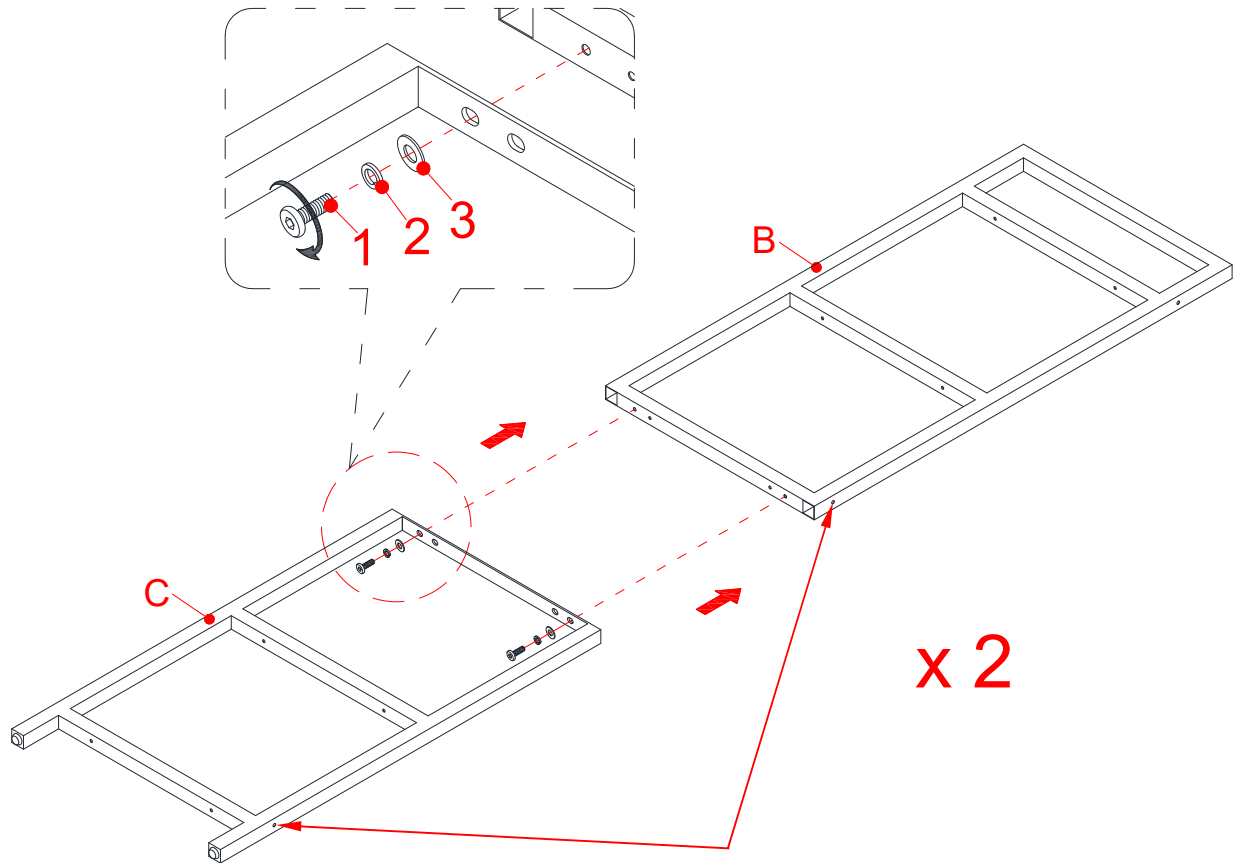
Llave hexagonal
(Cant. 1)



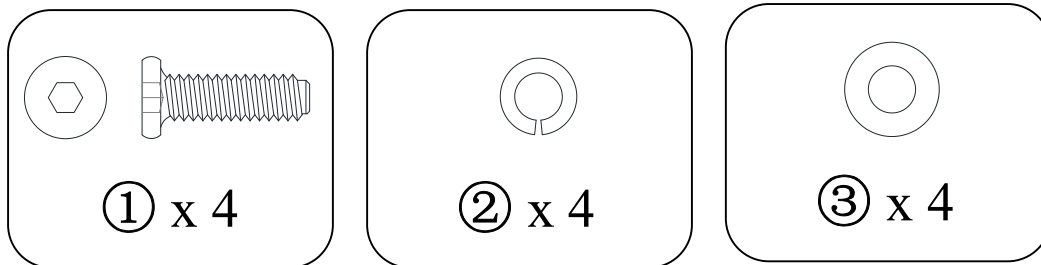
Juego de restricción de movimiento (Cant. 1)
(Incluido en bolsa de plástico)

Herramientas requeridas (no incluidas): Desarmador estrella, localizador de barros, cinta métrica, lápiz, taladro y broca de 1/8 pulgadas.

Instructivo de ensamble



Los agujeros roscados apuntan en la misma dirección.

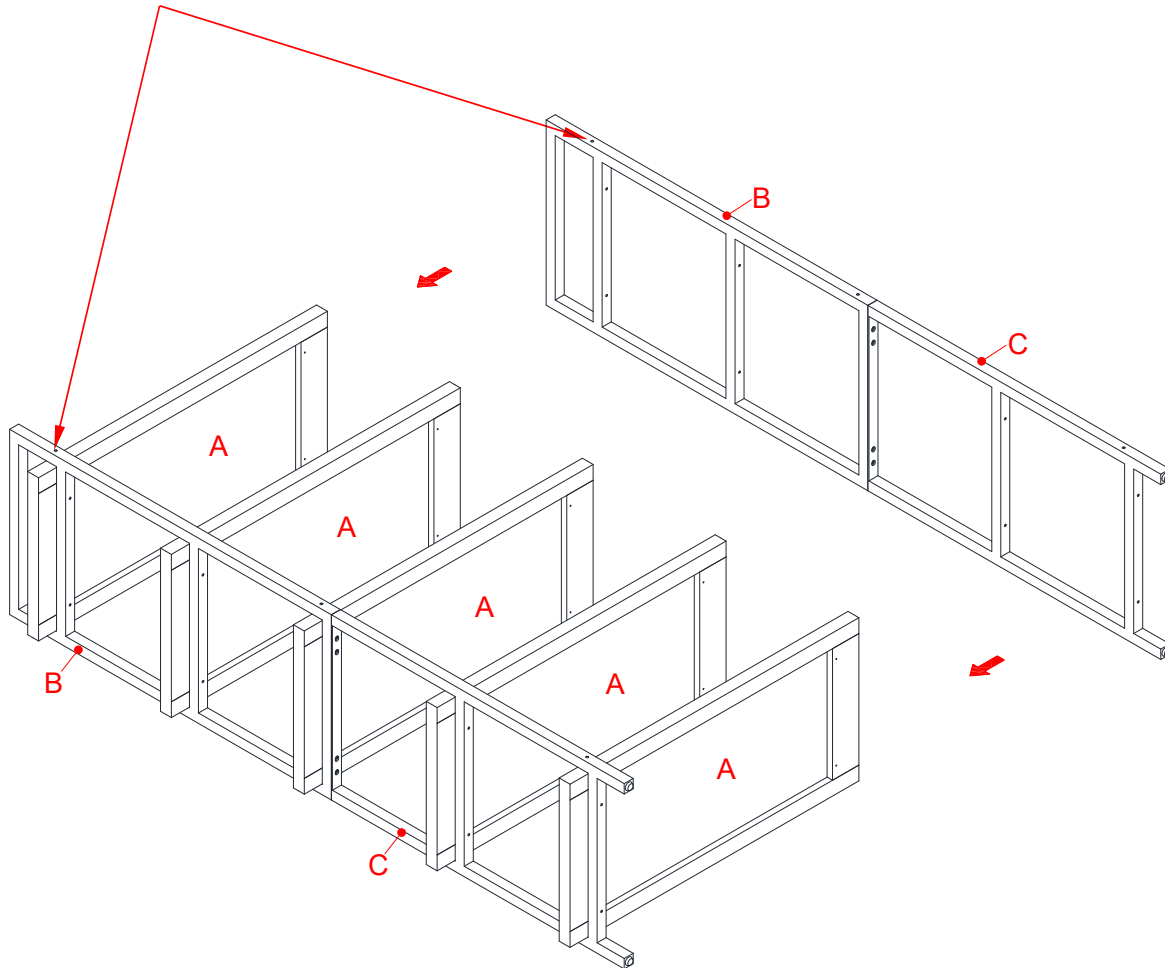


NOTA: Por favor no apriete completamente todos los pernos, hasta que termine con el ensamble de las partes. Después, asegúrese de apretar todos los pernos. Esto hará el ensamble más fácil.

1. Desempacar la unidad y confirmar que se tiene todo el material de ferretería y partes requeridas. Ensamblar la unidad en un piso alfombrado o en el cartón vacío para evitar rasguños.
2. Combinar un marco superior lateral (B) y un marco inferior lateral (C) para juntar con 2 pernos de 20 mm (1) y 2 arandelas (2 y 3) como se muestra. Asegúrese de que los bordes frontales estén alineados entre sí antes de apretar los pernos.
3. Completar este paso de nuevo para formar el ensamble del marco lateral opuesto.

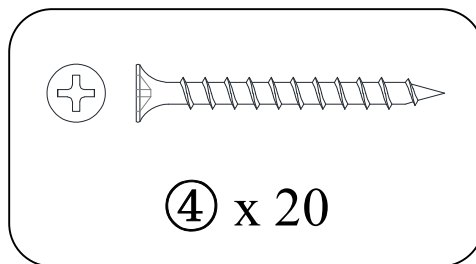
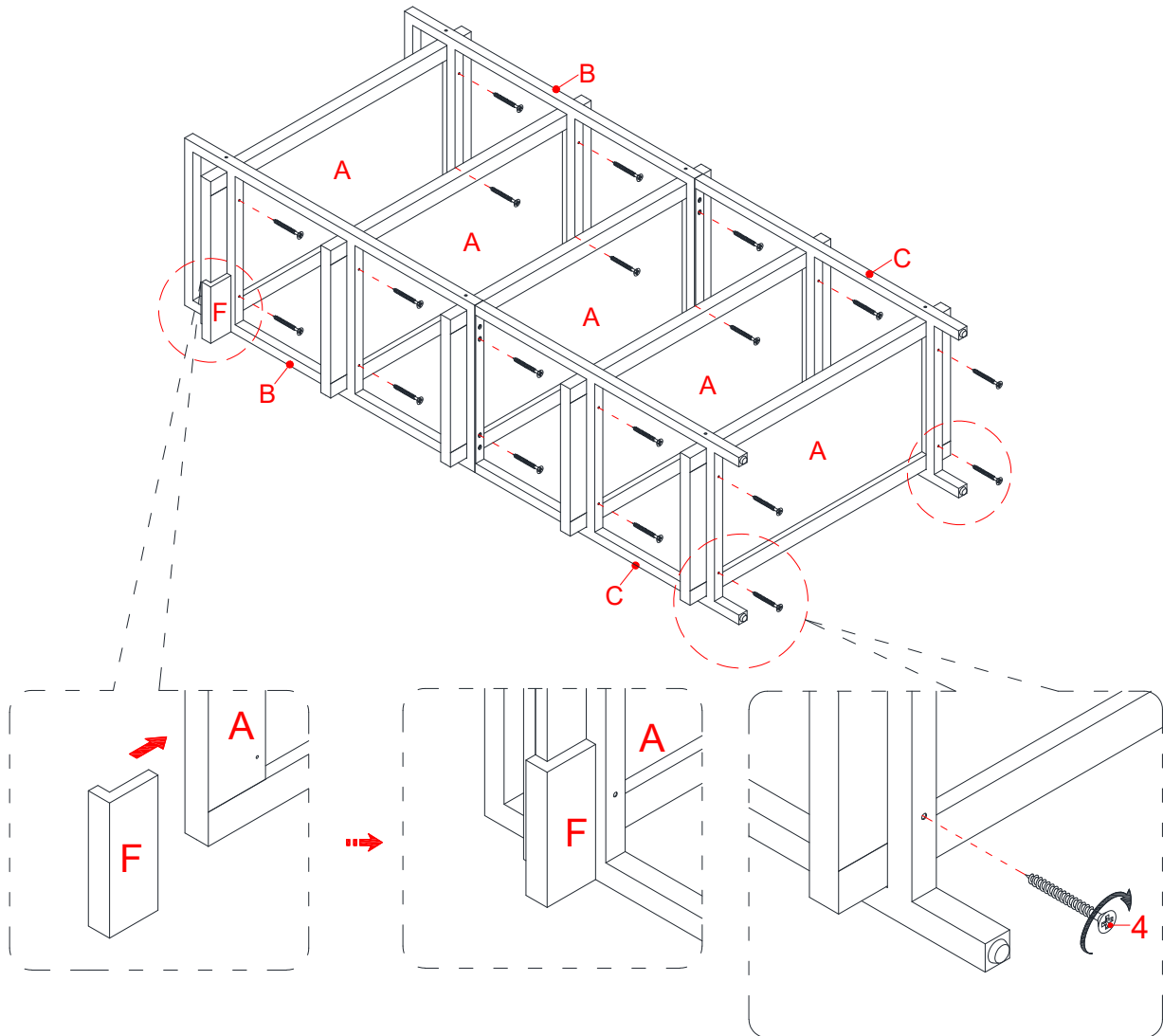
Instructivo de ensamble

Los agujeros roscados apuntan hacia arriba.



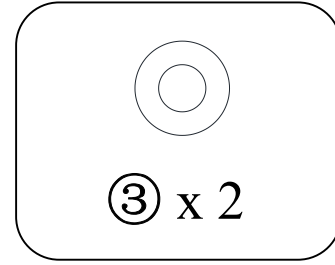
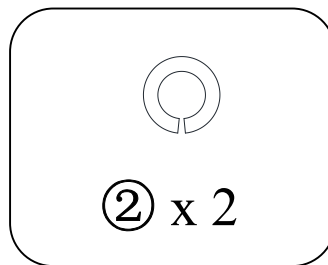
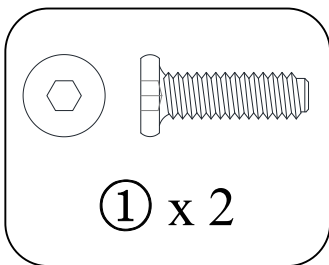
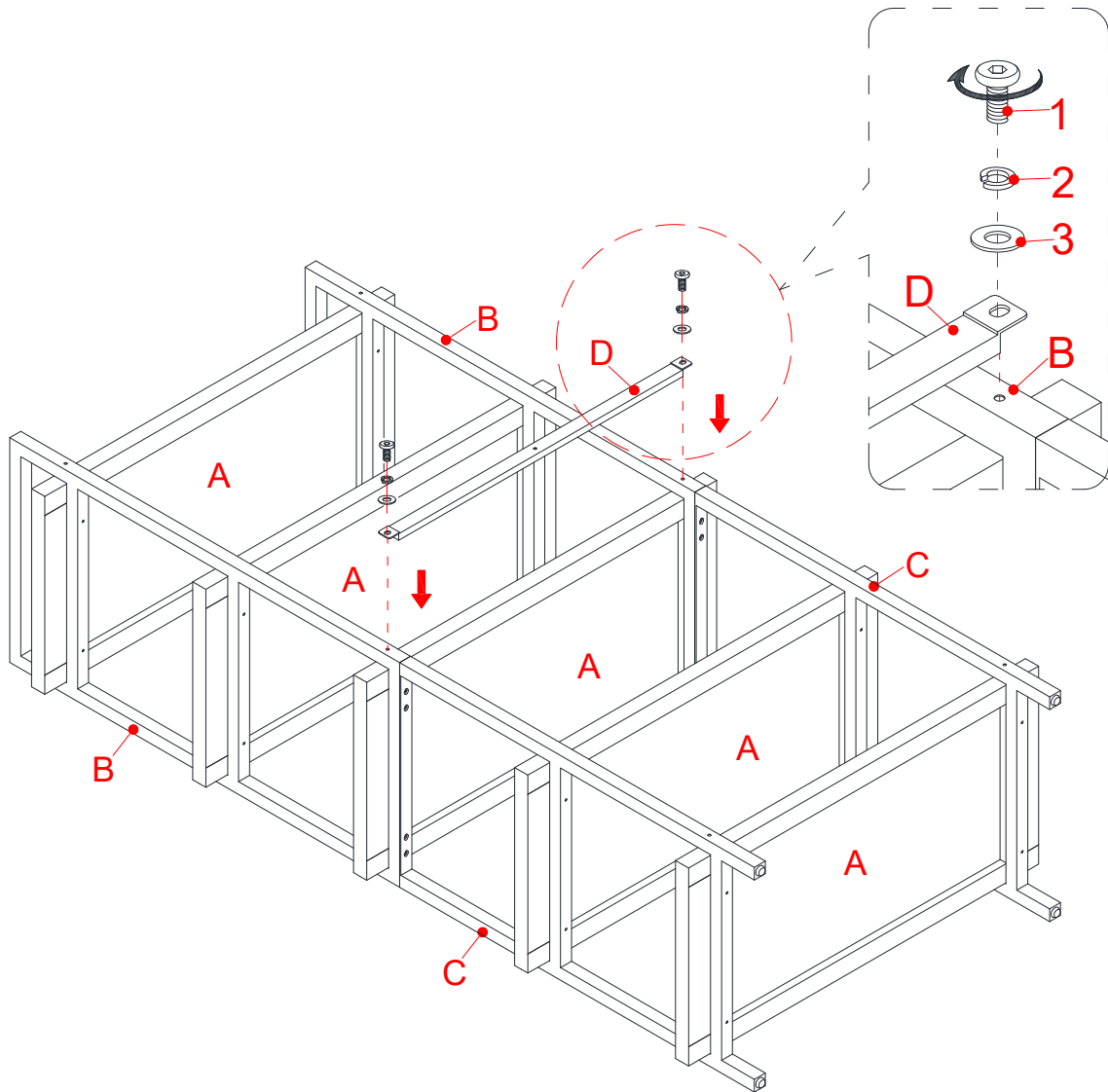
4. Deslizar una repisa (A) a cada riel de soporte en ambos marcos laterales ensamblados (B y C). Asegurar de que los agujeros pilotos abajo de las repisas coincidan con los agujeros de montaje en los rieles soporte.

Instructivo de ensamble



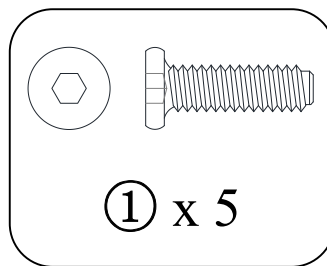
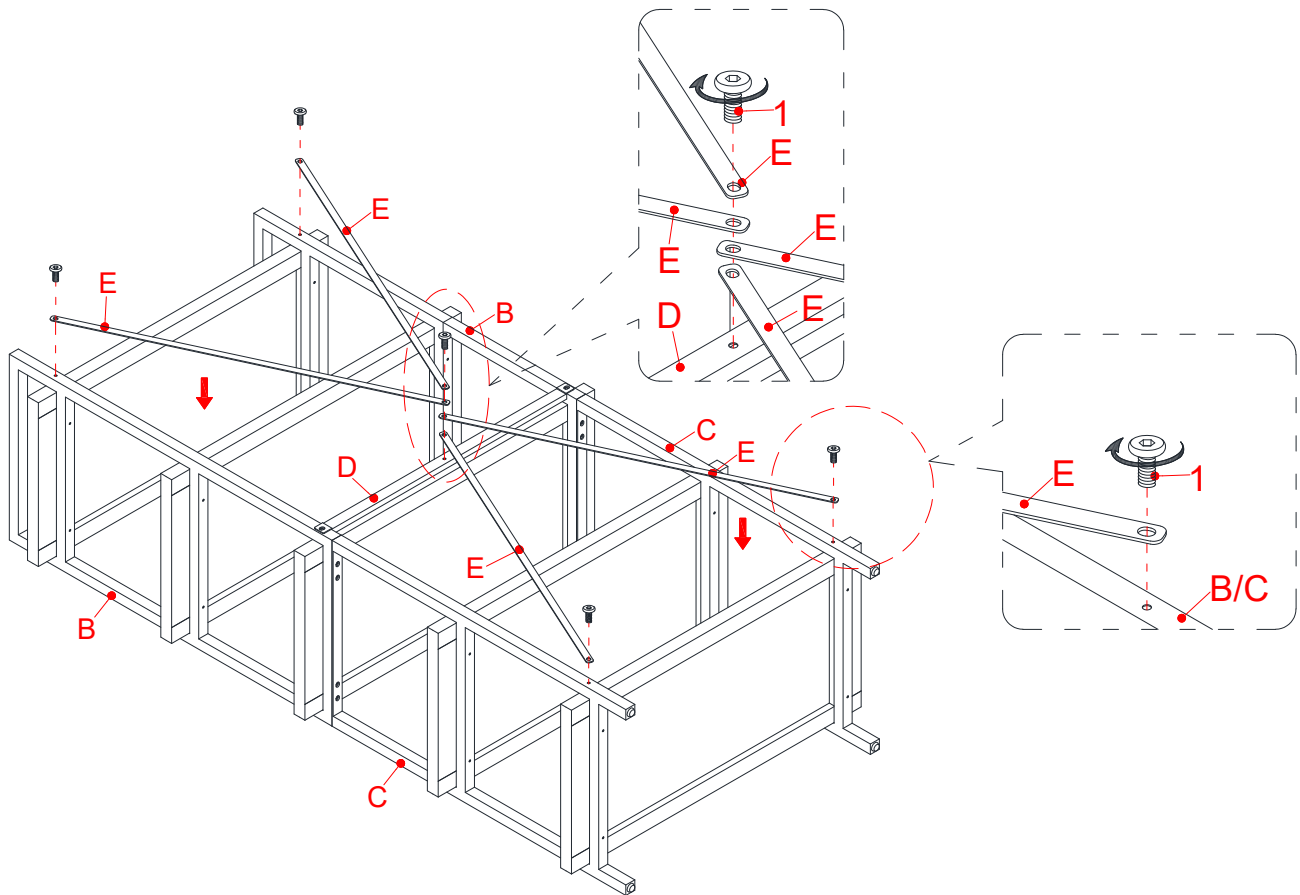
5. Encajar la plantilla de ensamble (F) en la esquina de la repisa superior (A) para asegurar que las repisas estén niveladas las unas con las otras.
6. Presionar la repisa superior (A) contra los rieles de soporte y sujetar con 4 pernos de 42 mm (4), luego asegurar con el desarmador estrella.
7. Repetir el mismo procedimiento para adjuntar las repisas restantes (A).

Instructivo de ensamble



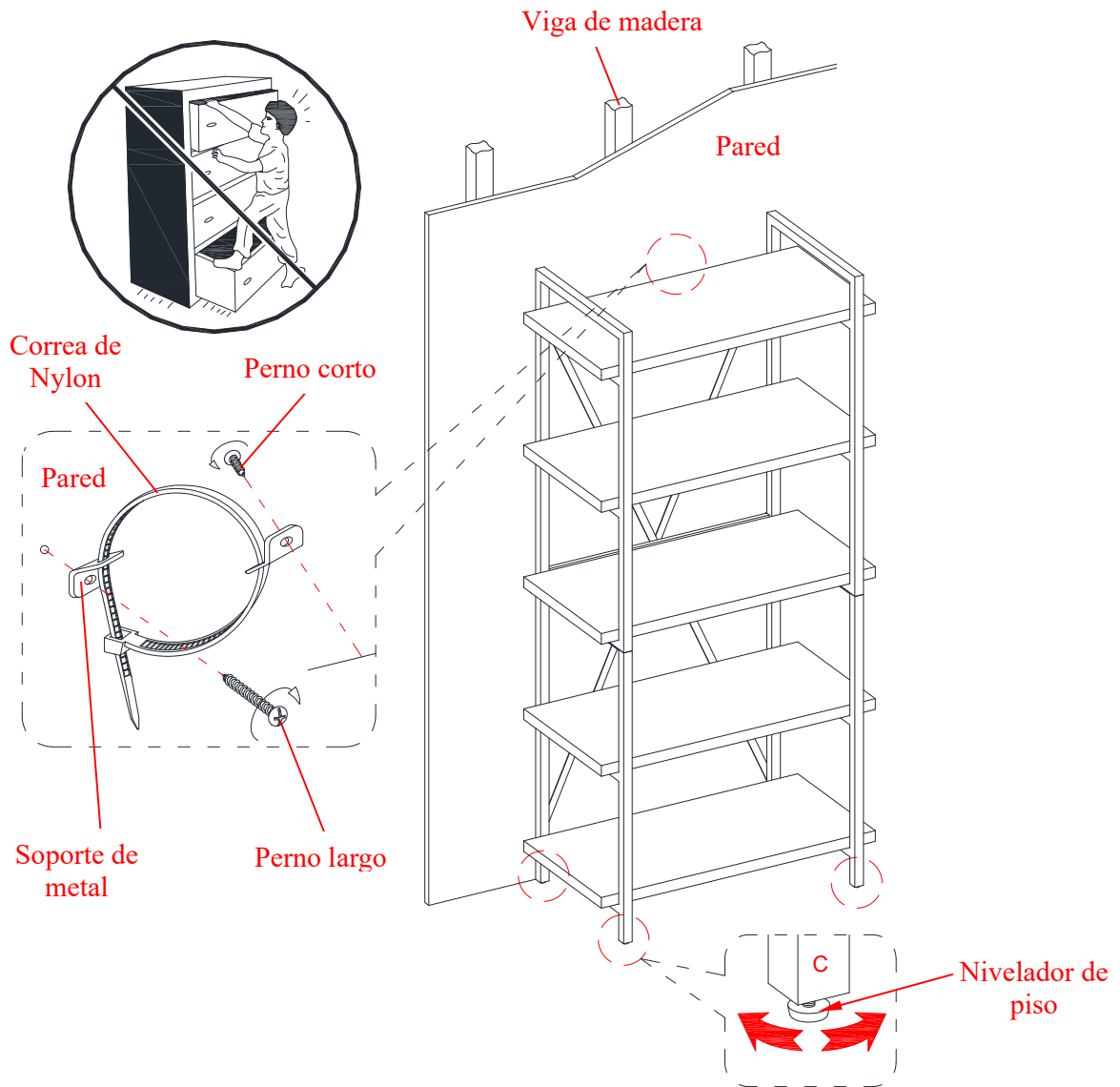
8. Sujetar el soporte posterior (D) a la parte posterior de los marcos superiores laterales (B) con 2 pernos de 20 mm (1) y 2 arandelas (2 y 3).

Instructivo de ensamble



9. Alinear y adjuntar las barras de metal (E) a la parte posterior del soporte posterior (D) y de los marcos laterales (B y C) con 5 pernos de 20 mm (1).

Instructivo de ensamble



Herramientas requeridas (no incluidas): Desarmador estrella, localizador de barrotes, cinta métrica, lápiz, taladro y broca de 1/8 pulgadas.

10. Pedir asistencia para poner la unidad ensamblada en posición vertical y en el lugar deseado contra la pared. Si fuera necesario, ajustar los niveladores de piso en la parte inferior de los marcos inferiores laterales (C) para nivelar la unidad.
11. Ahora, siga las instrucciones imprimidas en la bolsa de plástico que contiene el juego de restricción de movimiento para adjuntar los topes de movimientos a la unidad y pared.

NOTA: El juego de restricción incluido es para paredes con vigas de madera. Se debe adjuntar a una viga de madera. Dependiendo de la construcción de pared, diferentes anclas podrán ser requeridas. Por favor contacte su tienda local de ferretería para asistencia. Niños pequeños pueden resultar lastimados por muebles inclinados. Debe instalar el juego de restricción de movimiento con la unidad en función, para prevenir la inclinación de la unidad, causando cualquier accidente o daño. El tope de movimiento es solo un impedimento, no hay sustituto para la supervisión adulta. El tope de movimiento no es contra terremoto. Si deseara añadir la seguridad extra contra terremotos, deben ser comprados e instalados separadamente.

12. La unidad esta lista para usarse.

Mantenimiento y Cuidados

- Use una toalla suave y limpia para evitar daños y rayaduras.
- Uso de cera para pulir muebles no es necesario. Si desea usar cera, pruébela en un área que no sea visible para revisar su funcionamiento.
- Usar solventes de cualquier tipo puede dañar el acabado del mueble.
- Nunca use agua para limpiar la unidad, ya que le puede dañar el acabado.
- Siempre utilice protección para vasos cuando los ponga sobre la unidad.
- Líquidos derramados deben limpiarse inmediatamente, con una toalla suave evitando tallar.
- Siempre utilizar protectores en caso de poner cosas calientes. El calor puede provocar una reacción química en el acabado y dañarlo.
- Marcas o manchas de crayones o plumas serán difíciles de retirar.
- En caso que su unidad sea manchada durante el uso le recomendamos hablar a un profesional para que le ayude.
- Revisar los pernos periódicamente y apretar en caso necesario.

Más recomendaciones para el cuidado de su Mueble

Es mejor mantener la unidad en un área de clima controlado. Temperatura extrema y cambios de humedad pueden causar cambios como partes pandas, molduras que se contraigan o que la madera se raje. Es recomendable mantener la unidad lejos del sol directo ya que puede dañar el acabado.

Cuidados adecuados y limpieza pueden extender la vida útil de su unidad. Siga estas recomendaciones y mantendrá su mueble en buenas condiciones de uso por muchos años.

Esperamos que disfrute su mueble por muchos años.
Gracias por su compra!

GARANTÍA DE CALIDAD

Nosotros estamos seguros que usted se encontrará feliz con la compra de este producto de Whalen Furniture.

Si este producto tiene algún defecto de ensamble o material, o si tiene alguna falla en uso normal, nosotros lo repararemos o lo re-emplazaremos hasta por un año a partir de la fecha de compra. Todo producto de Whalen Furniture es diseñado para alcanzar sus expectativas más altas. Nosotros le garantizamos que inmediatamente podrá ver el valor de nuestra mercancía de la más alta calidad.

Esta garantía le proporciona derechos legales específicos y tal vez tenga otros derechos que varían de estado a estado.

Whalen Furniture Manufacturing
1578 Air Wing Road,
San Diego CA, 92154, USA
Servicio al cliente: 866-942-5362
Hora estándar del Pacífico: 8:30 a.m. - 4:30 p.m., de Lunes a Viernes
www.whalenstyle.com