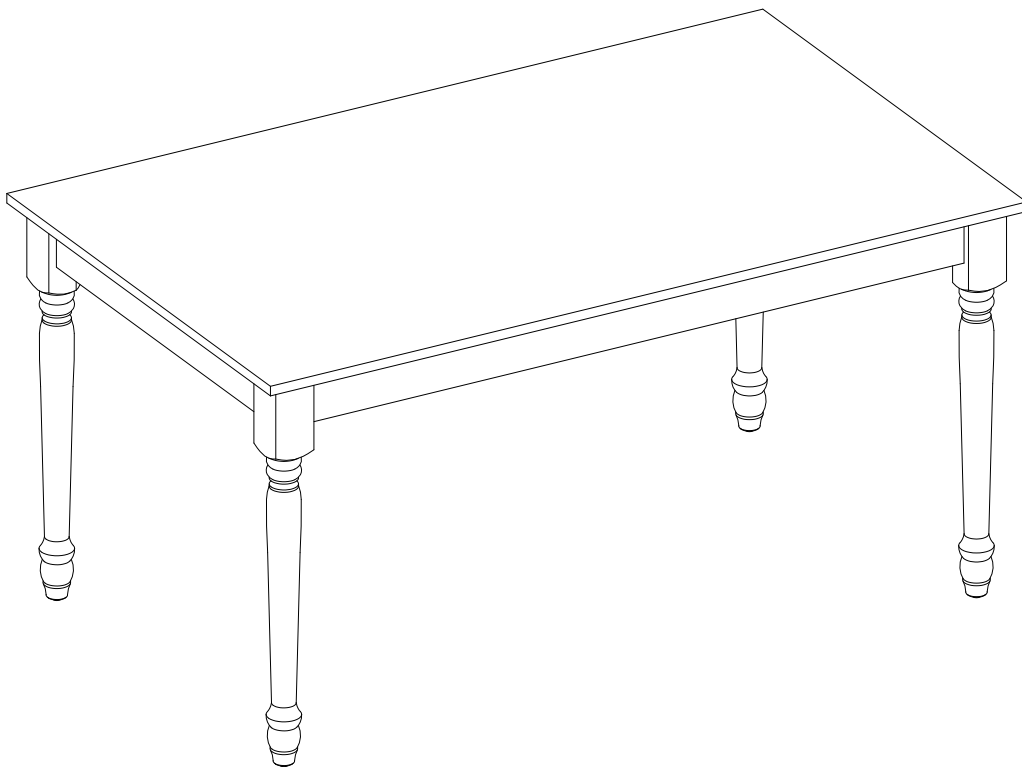


Harvest Lane Dining Table

Stock # BHW-10003 White/Brown

BHW-10004 Black/Brown



ADULT ASSEMBLY REQUIRED

If you have any questions regarding assembly or if parts are missing, DO NOT return this item to the store where it was purchased. Please call our customer service number and have your instructions and parts list ready to provide the model name, part name or factory number:

866-942-5362

Pacific Standard Time: 8:30 a.m. - 4:30 p.m., Monday - Friday

Or visit our web site 24 hours a day, 7 days a week for product assistance at

www.whalenstyle.com

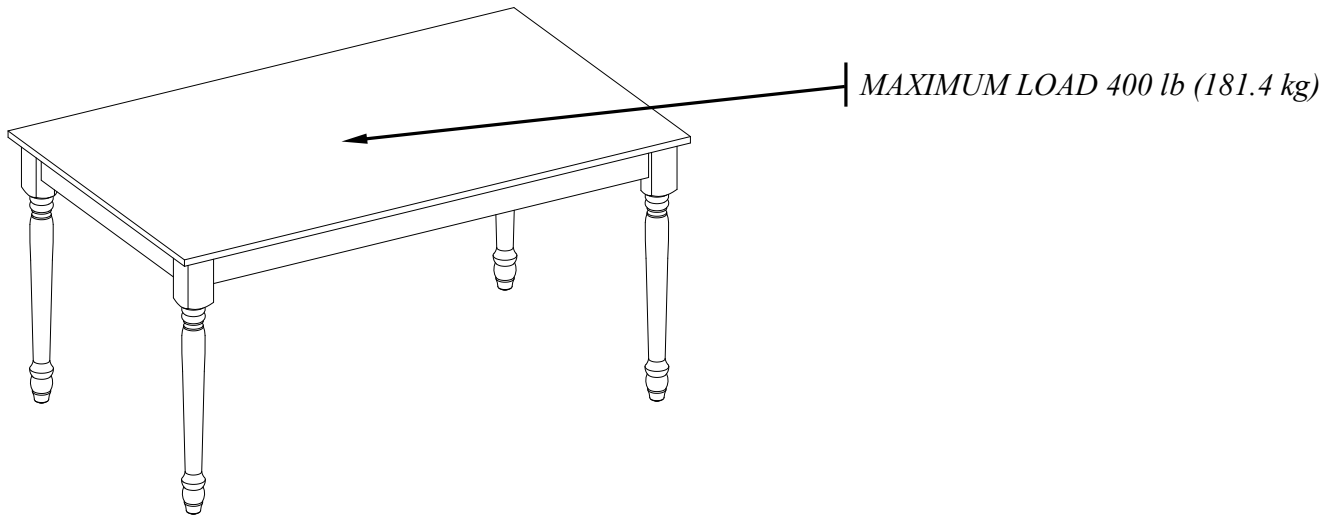
Or e-mail your request to **parts@whalenfurniture.com**

**THIS INSTRUCTION BOOKLET CONTAINS IMPORTANT SAFETY INFORMATION.
PLEASE READ AND KEEP FOR FUTURE REFERENCE.**

Date 2019-06-14 Rev. 0001-A

MAXIMUM RECOMMENDED WEIGHT LOADS

MANUFACTURER: Whalen Furniture Manufacturing
CATALOG: Harvest Lane Dining Table
MODEL # BHW-10003 / BHW-10004
MADE IN MALAYSIA



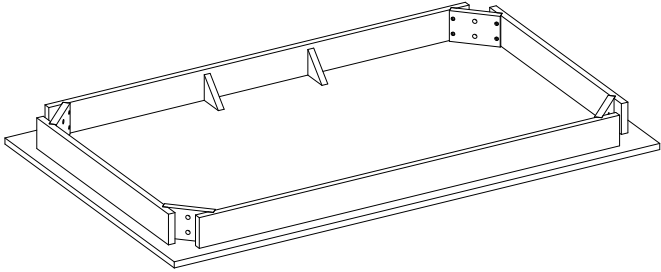
WARNING THIS UNIT IS INTENDED ONLY FOR USE WITHIN THE MAXIMUM WEIGHTS INDICATED. USE WITH HEAVIER THAN THE MAXIMUM WEIGHTS INDICATED MAY RESULT IN INSTABILITY CAUSING POSSIBLE INJURY.

GENERAL INFORMATION, TIPS AND TRICKS

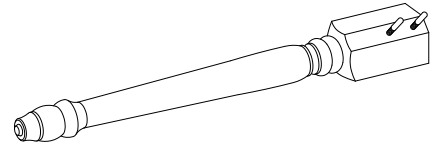
1. Please read the Assembly Instructions prior to assembling the unit.
2. To avoid damage, assemble the unit on a sturdy, level and non-abrasive surface.
3. Keep all hardware part out of reach of children.
4. Please wait until all steps are completed before tightening bolts.
5. Make sure all bolts are tightly fastened before the unit is used.

Parts and Hardware List

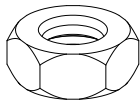
Please read completely through the instructions and verify that all listed parts and hardware are present before beginning assembly.



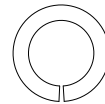
A- Table Top (Qty. 1)



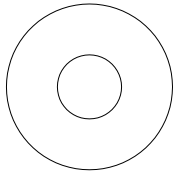
B- Leg (Qty. 4)



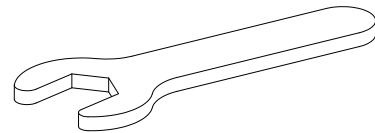
(1) Hex Nut (Qty. 8+1 extra)



(2) Lock Washer (Qty. 8+1 extra)



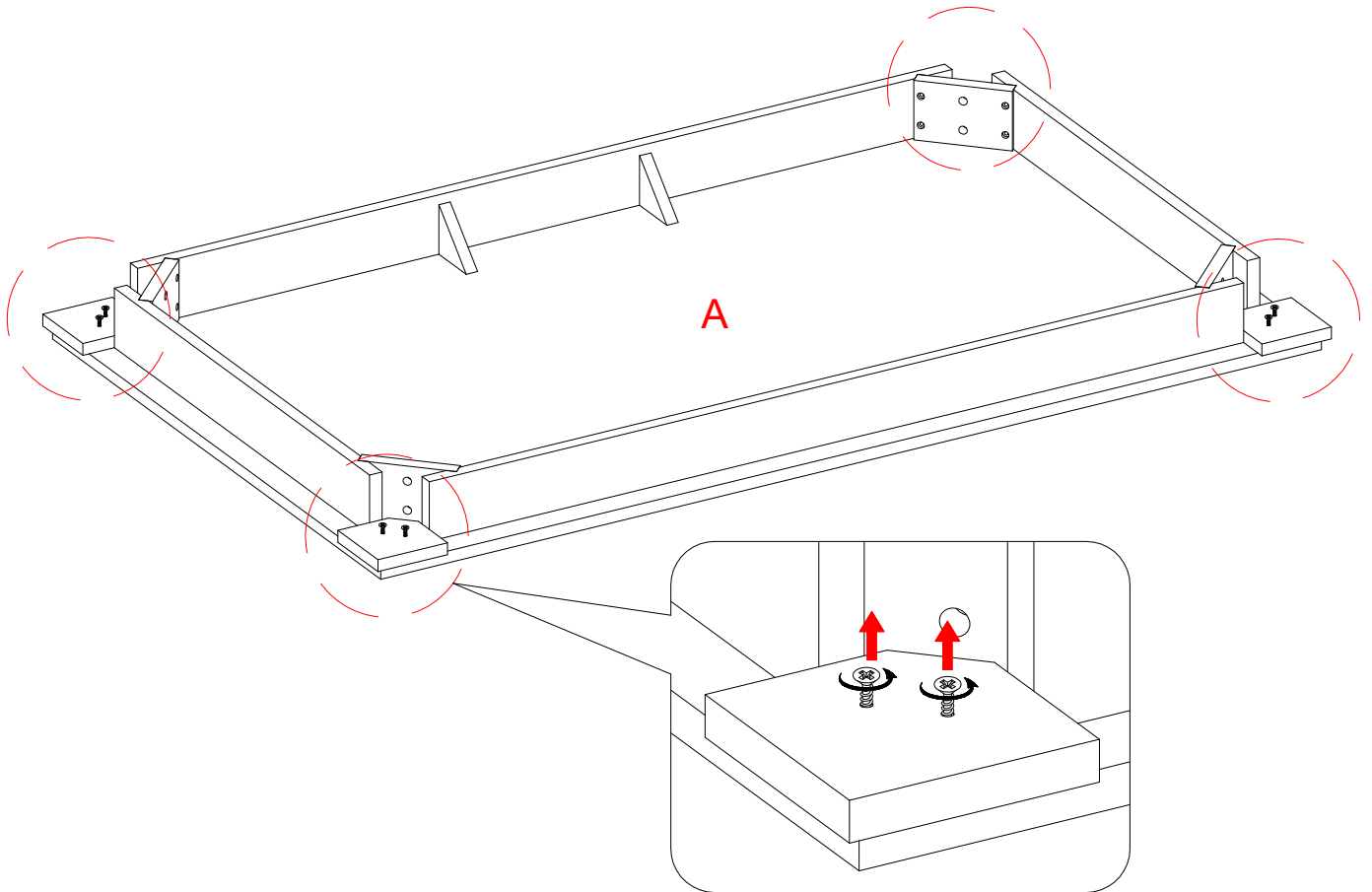
(3) Flat Washer (Qty. 8+1 extra)



Open Wrench (Qty. 1)

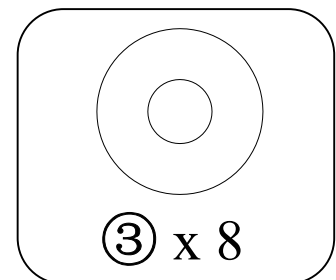
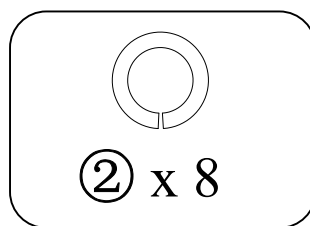
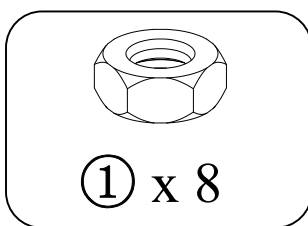
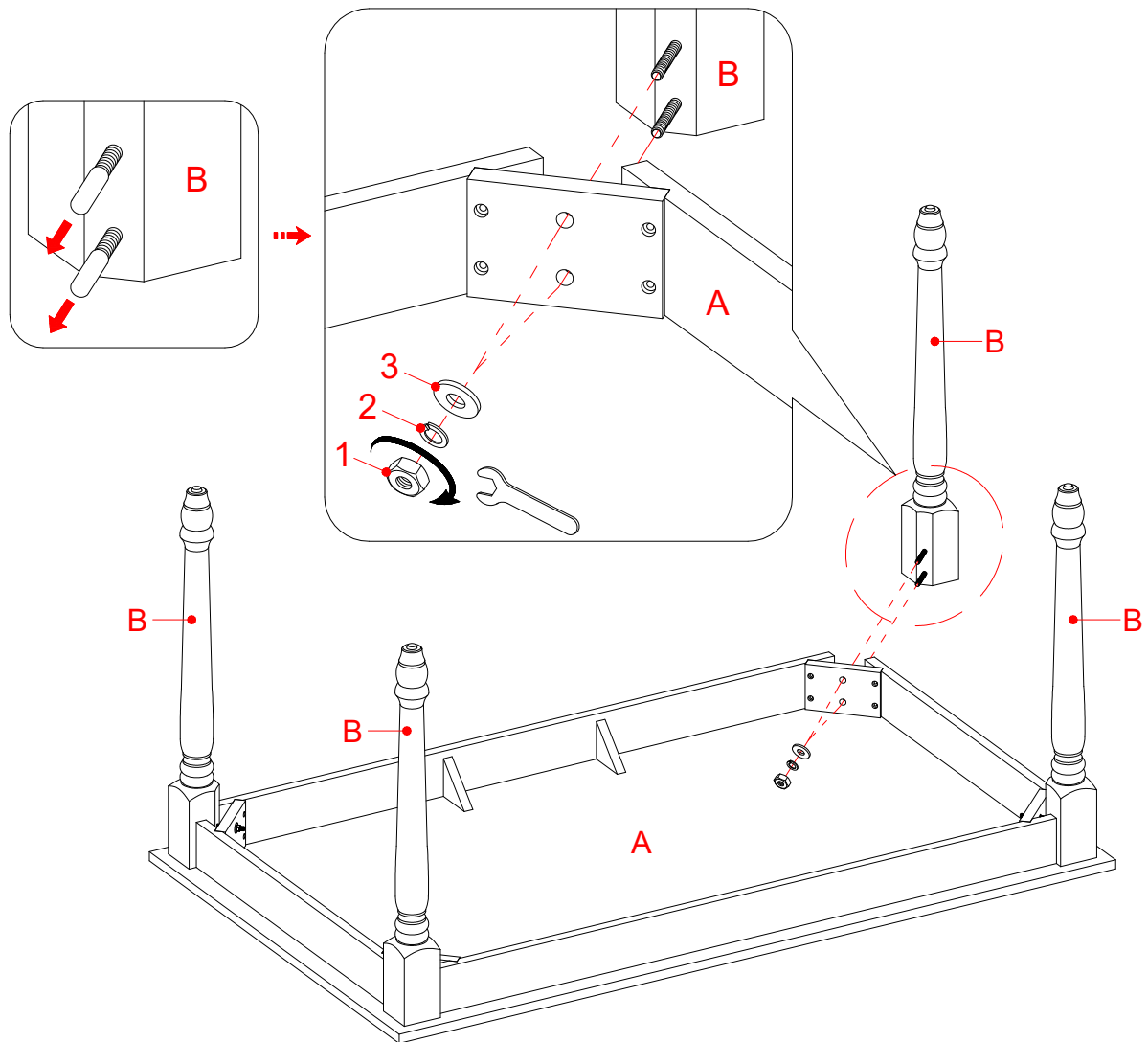
Tools required: Open wrench (provided) and Phillips screwdriver (not provided).

Assembly Instructions



1. Unpack the unit and confirm that you have all the hardware and required parts.
2. Place the Table Top (A) upside down on a level and protected surface. Remove the additional wood blocks attached at the corners by unscrewing the wood screws. These are used for shipping purposes only. After removing them, please discard.

Assembly Instructions



WARNING DO NOT fully-tighten the nuts or bolts initially until all the nuts or bolts are ready to assemble. To avoid causing damages to the thread, DO NOT over-tighten the nuts or bolts.

3. Remove the plastic caps from the hanger bolts of the Legs (B).
4. Attach 4 Legs (B) to the apron corners of Table Top (A) by inserting the hanger bolts pre-attached on Leg through the pre-drilled holes on corner block, and fit Flat Washer (3), Lock Washer (2) and Hex Nut (1) onto each hanger bolt, then securely tighten the Hex Nuts with the provided Open Wrench.
5. Stand the unit upright. Now you are ready to enjoy the unit.

Care and Maintenance

- Use a soft, clean cloth that will not scratch the surface when dusting.
- Use of furniture polish is not necessary. Should you choose to use polish, test first in an inconspicuous area.
- Using solvents of any kind on your furniture may damage the finish.
- Never use water to clean your furniture as it may cause damage to the finish.
- Always use coasters under beverage glasses and flowerpots.
- Liquid spills should be removed immediately. Using a soft, clean cloth, blot the spill gently. Avoid rubbing.
- Always use protective pads under hot dishes and plates. Heat can cause chemical changes that may create spotting within the furniture finish.
- In the event that your furniture is stained or otherwise damaged during use, we recommend that you call a professional to repair your furniture.
- Check bolts/screws periodically and tighten them if necessary.

Further Advice about Furniture Care

It is best to keep your furniture in a climate-controlled environment. Extreme temperature and humidity changes can cause fading, warping, shrinking and splitting of wood. It is advised to keep furniture away from direct sunlight as sun may damage the finish.

Proper care and cleaning at home will extend the life of your purchase. Follow these important and helpful tips that will enhance your furniture as it ages.

We hope you enjoy your purchase for many years.
Thank you for your purchase!

QUALITY GUARANTEE

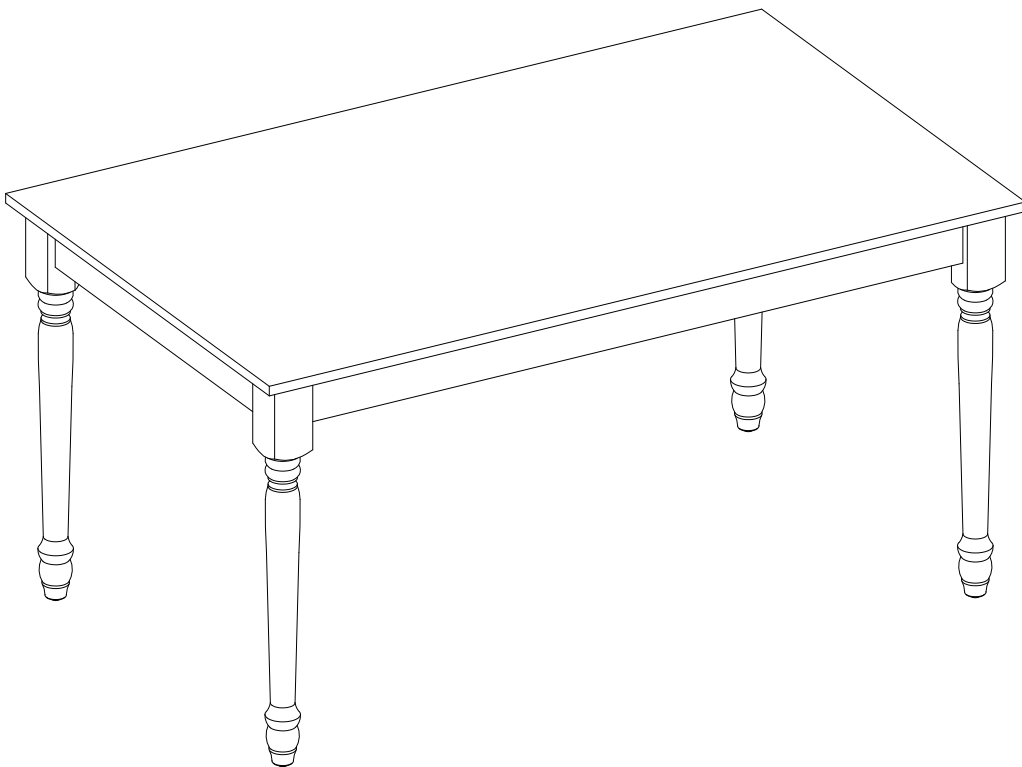
We are confident that you will be delighted with your Whalen Furniture purchase.

Should this product be defective in workmanship or materials or fail under normal use, we will repair or replace it for up to one (1) year from date of purchase. Every Whalen Furniture product is designed to meet your highest expectations. We guarantee that you will immediately see the value of our fine furniture.

This warranty gives you specific legal rights and you may also have other rights which vary from State to State.

Customer Service: 866-942-5362
8:30 a.m. - 4:30 p.m., PST, Monday to Friday
www.whalenstyle.com

Mesa de Comedor Harvest Lane Serie # BHW-10003 Blanco/Marrón # BHW-10004 Negro/Marrón



ENSAMBLE REQUERIDO POR ADULTO

Si tienen alguna pregunta acerca del ensamble o si alguna parte está faltante, no retorne este producto a la tienda donde lo compró. Por favor llame a nuestro departamento de ayuda al cliente teniendo su instructivo y lista de partes para proveer el modelo, nombre de parte o el número de fábrica:

866-942-5362

Hora estándar del Pacífico: 8:30 a.m. - 4:30 p.m., de Lunes a Viernes
O visite nuestra página de Internet 24 horas al día, 7 días a la semana para asistencia

www.whalenstyle.com

O mande un correo electrónico a **parts@whalenfurniture.com**

**ESTE MANUAL DE INSTRUCCIONES CONTIENE INFORMACIÓN DE SEGURIDAD IMPORTANTE.
POR FAVOR, LEALO Y GUARDELO PARA FUTURAS CONSULTAS.**

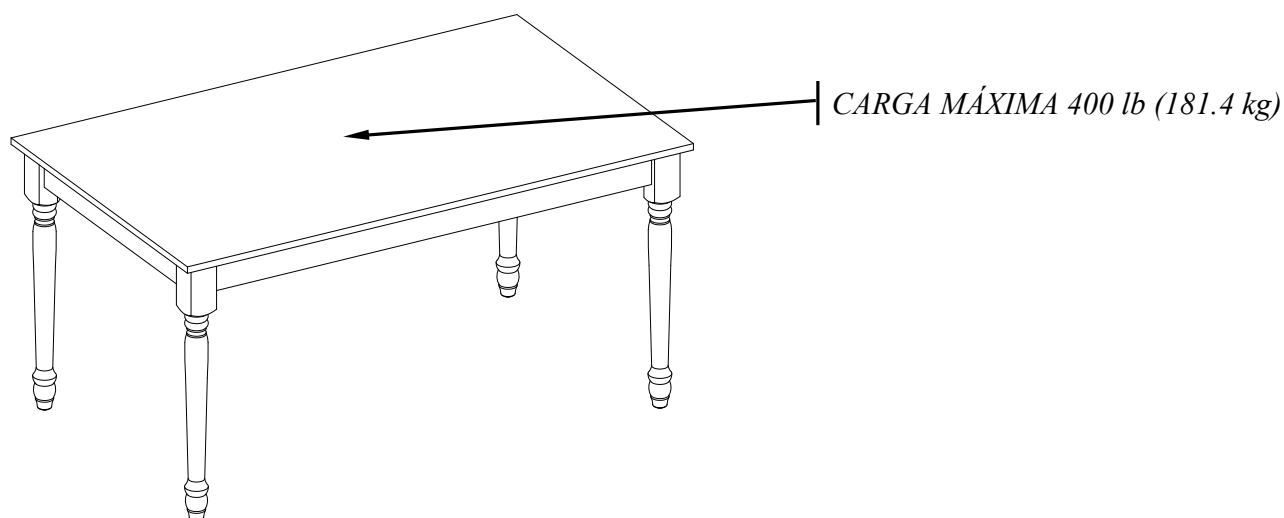
MÁXIMO PESO RECOMENDADO

FABRICANTE: Whalen Furniture Manufacturing

CATALOGO: Mesa de Comedor Harvest Lane

MODELO # BHW-10003 / BHW-10004

HECHO EN MALASIA



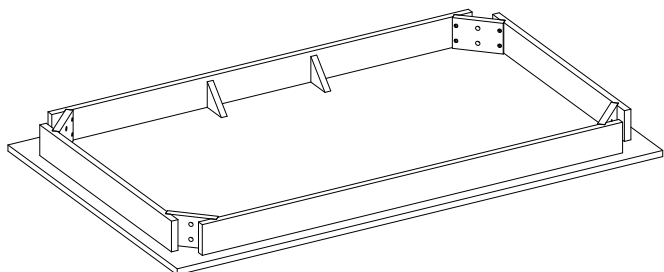
ESTA UNIDAD DEBE UTILIZARSE CON LOS PESOS MÁXIMOS INDICADOS. SI SE EXCEDE EL PESO MÁXIMO, PODRÍA RESULTAR EN UNA INESTABILIDAD DE LA UNIDAD CAUSANDO POSIBLES LESIONES.

INFORMACIÓN GENERAL, RECOMENDACIONES Y TRUCOS

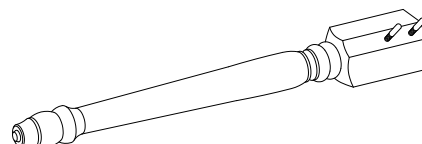
1. Por favor lea el instructivo antes de comenzar el ensamble.
2. Para evitar daños, ensamblar el producto en una superficie fuerte, nivelada y libre de abrasivos.
3. Mantenga todo el material de ferretería fuera del alcance de niños.
4. Esperar hasta que todos los pasos estén completados antes de apretar los pernos.
5. Asegurar de que los pernos estén apretados antes de usar la unidad.

Lista de partes y material de ferretería

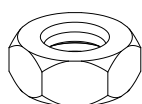
Por favor lea completamente las instrucciones y verifique que estén todas las partes antes de iniciar el ensamblado.



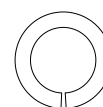
A- Tapa de mesa (Cant. 1)



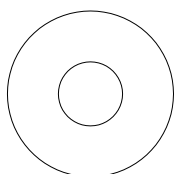
B- Pata (Cant. 4)



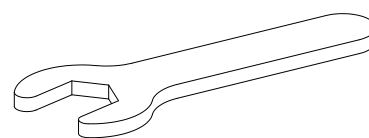
(1) Tuerca (Cant. 8+1 extra)



(2) Arandela presión (Cant. 8+1 extra)



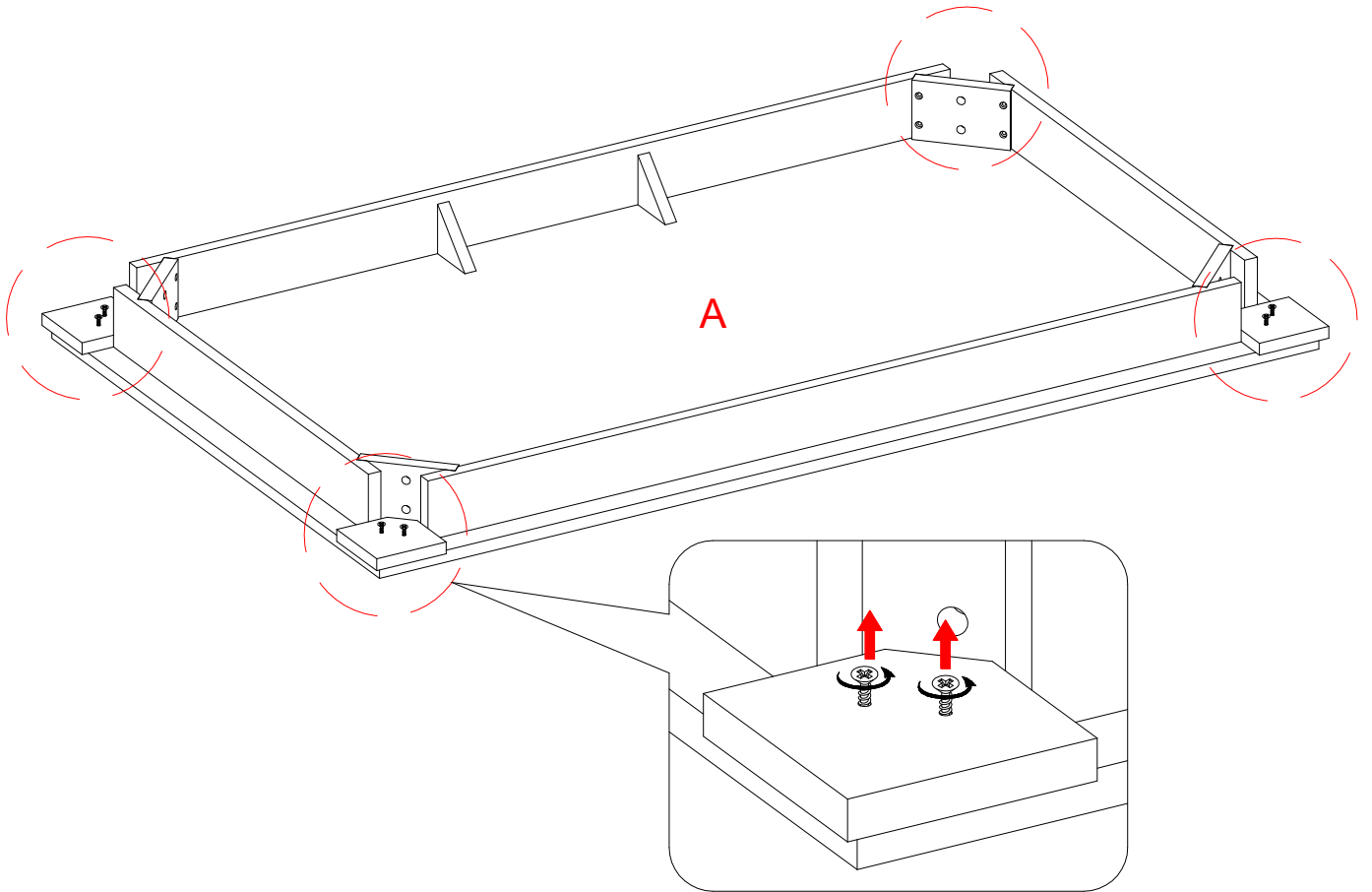
(3) Arandela plana (Cant. 8+1 extra)



Llave española (Cant. 1)

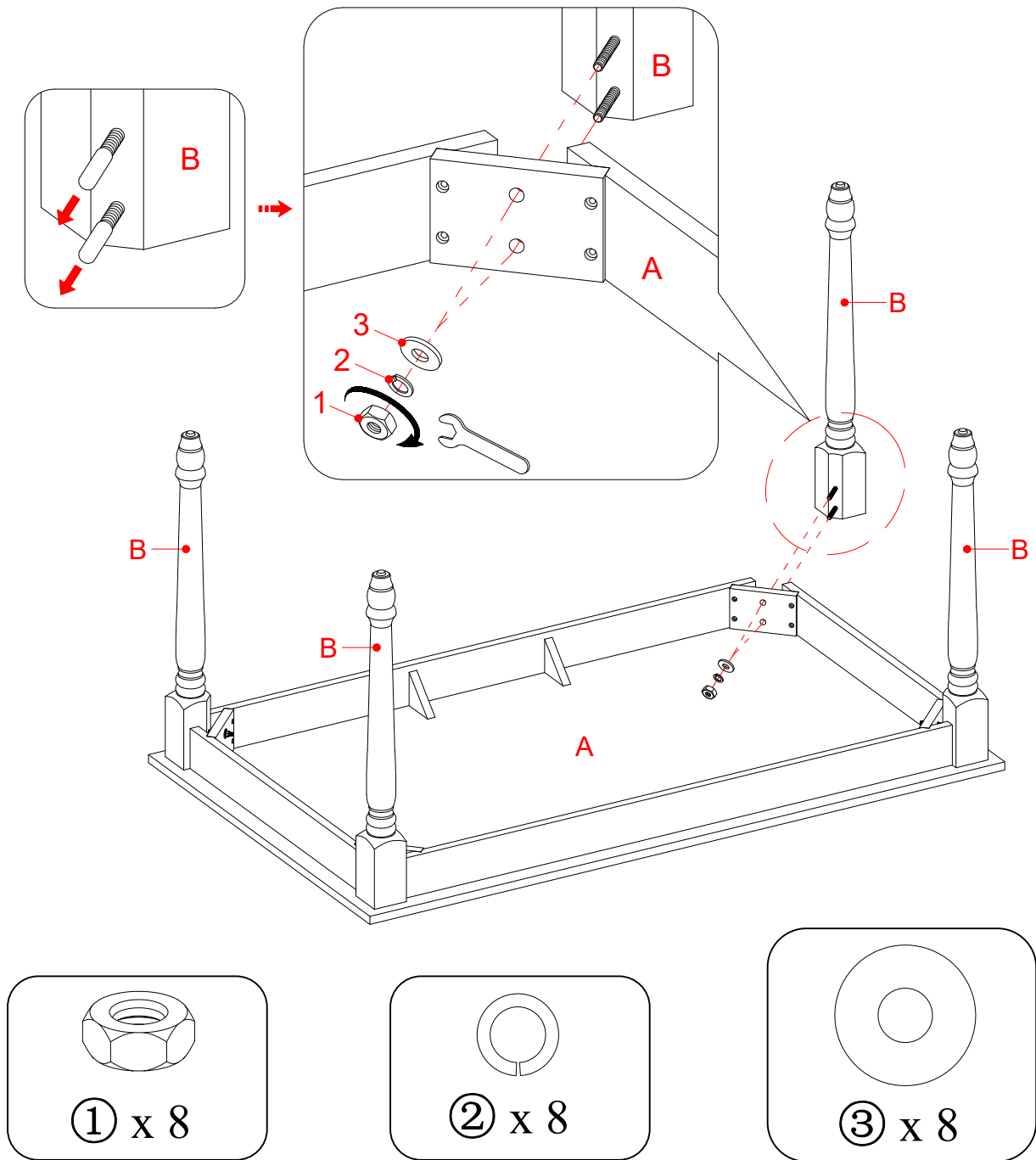
Herramienta requerida: Llave española (proveida) y destornillador estrella (no proveida).

Instrucciones de ensambles



1. Desempacar la unidad y confirmar que se tiene todo el herraje y partes requeridas.
2. Coloque la tapa de la mesa (A) boca abajo sobre una superficie plana y protectora. Retire los bloques de madera adicionales que se adjuntan en las esquinas aflojando los tornillos de madera. Estos se utilizan para propósitos de envío. Después de la eliminación de ellos, por favor, deseche.

Instrucciones de ensambles



⚠ ADVERTENCIA NO APRIETE completamente los tornillos o tuercas hasta que todas las partes esten ensambladas. Para evitar daños a la rosca no apriete demas los tornillos o tuercas.

3. Remover los tapones de plástico de los tornillos de las Patas (B).
4. Fijar las 4 patas (B) al marco de la tapa de mesa (A) insertando los tornillos pre-ensamblados en las patas através de los barrenos de los bloques en las esquinas, poner la arandela plana (3), la arandela presión (2) y la tuerca (1) hacia cada tornillo. Fijar las tuercas con la llave española proveida.
5. Poner la unidad de pie. La unidad está lista para usarse.

Mantenimiento y Cuidados

- Use una toalla suave y limpia para evitar daños y rayones.
- Uso de cera para pulir muebles no es necesario. Si desea usar cera, pruébela en un área que no sea visible para revisar su funcionamiento.
- Usar solventes de cualquier tipo puede dañar el acabado del mueble.
- Nunca use agua para limpiar la unidad, ya que le puede dañar el acabado.
- Siempre utilice protección para vasos cuando los ponga sobre la unidad.
- Líquidos derramados deben limpiarse inmediatamente, con una toalla suave evitando tallar.
- Siempre utilizar protectores en caso de poner cosas calientes. El calor puede provocar una reacción química en el acabado y dañarlo.
- En caso que su unidad sea manchada durante el uso le recomendamos hablar a un profesional para que le ayude.
- Revisar los pernos y tornillos periódicamente y ajustarlos en caso que sea necesario.

Más recomendaciones para el cuidado de su Mueble

Es mejor mantener la unidad en un área de clima controlado. Temperatura extrema y cambios de humedad pueden causar cambios como partes pandas, molduras que se contraigan o que la madera se raje. Es recomendable mantener la unidad lejos del sol directo ya que puede dañar el acabado.

Cuidados adecuados y limpieza pueden extender la vida útil de su unidad. Siga estas recomendaciones y mantendrá su mueble en buenas condiciones de uso por muchos años.

Esperamos que disfrute su mueble por muchos años.
¡Gracias por su compra!

GARANTÍA DE CALIDAD

Nosotros estamos seguros que usted se encontrará feliz con la compra de este producto de Whalen Furniture.

Si este producto tiene algún defecto de ensamble o material, o si tiene alguna falla en uso normal, nosotros lo repararemos o lo reemplazaremos hasta por un año a partir de la fecha de compra. Todo producto de Whalen Furniture es diseñado para alcanzar sus expectativas más altas. Nosotros le garantizamos que inmediatamente podrá ver el valor de nuestra mercancía de la más alta calidad.

Esta garantía le proporciona derechos legales específicos y tal vez tenga otros derechos que varían de estado a estado.

Servicio al cliente: 866-942-5362
Hora estándar del Pacífico: 8:30 a.m. - 4:30 p.m., de Lunes a Viernes
www.whalenstyle.com