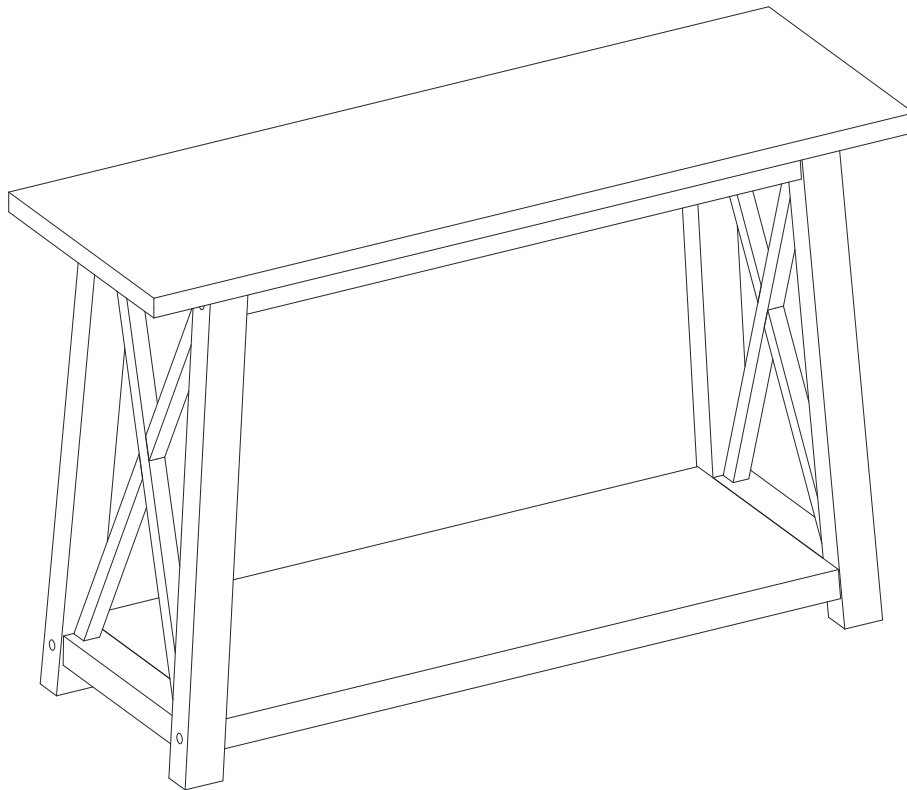


## Granary Modern Farmhouse Console Table

Stock # BHW-10026  
# BHW-10027



### **ADULT ASSEMBLY REQUIRED**

If you have any questions regarding assembly or if parts are missing, DO NOT return this item to the store where it was purchased. Please call our customer service number and have your instructions and parts list ready to provide the model name, part name or factory number:

**866-942-5362**

Pacific Standard Time: 8:30 a.m. - 4:30 p.m., Monday - Friday  
Or visit our web site 24 hours a day, 7 days a week for product assistance at

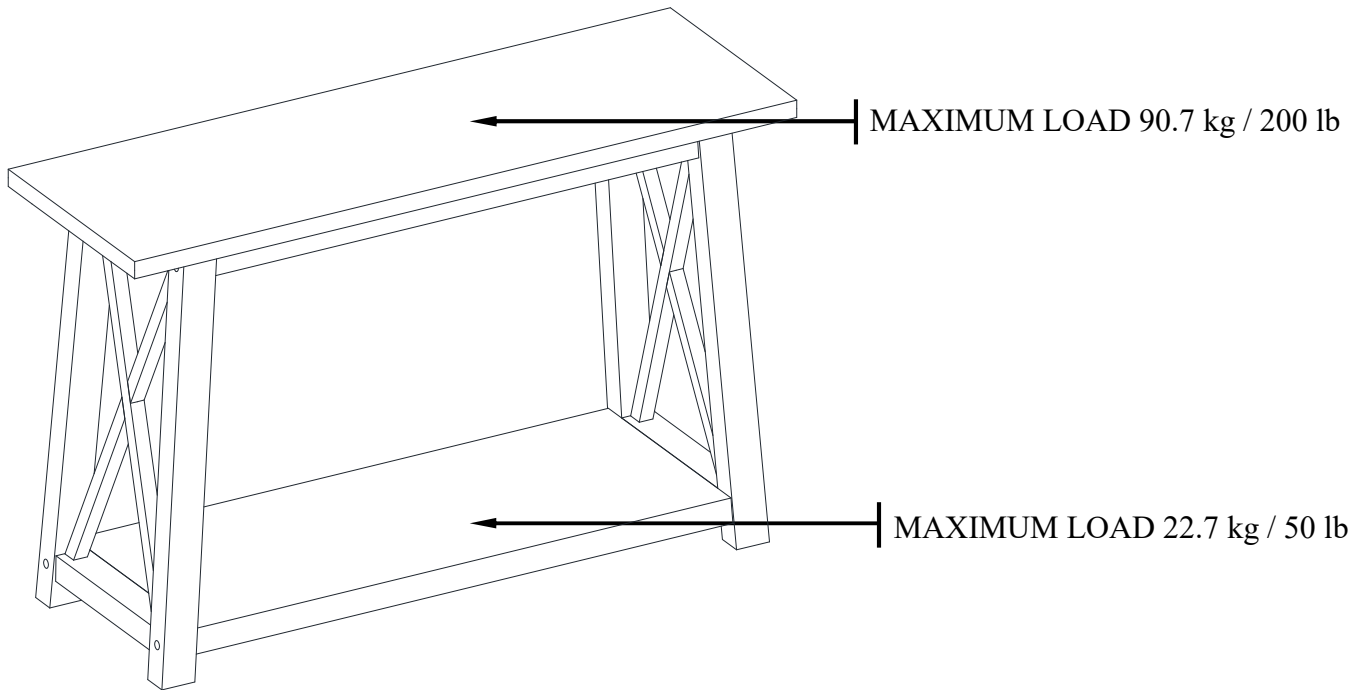
**[www.whalenstyle.com](http://www.whalenstyle.com)**

Or e-mail your request to **[parts@whalenfurniture.com](mailto:parts@whalenfurniture.com)**

**THIS INSTRUCTION BOOKLET CONTAINS IMPORTANT SAFETY INFORMATION.  
PLEASE READ AND KEEP FOR FUTURE REFERENCE.**

## MAXIMUM RECOMMENDED WEIGHT LOADS

MANUFACTURER: Whalen Furniture Manufacturing  
CATALOG: Granary Modern Farmhouse Console Table  
MODEL # BHW-10026 / BHW-10027  
MADE IN VIETNAM



### **⚠ WARNING**

THIS UNIT IS INTENDED ONLY FOR USE WITHIN THE MAXIMUM WEIGHTS INDICATED. USE WITH LOAD HEAVIER THAN THE MAXIMUM WEIGHTS INDICATED MAY RESULT IN INSTABILITY, CAUSING POSSIBLE INJURY. TO AVOID COLLAPSE OR INJURY, DO NOT SIT, STAND OR CLIMB ON THIS TABLE. DO NOT STACK HEAVY OBJECTS ON THIS TABLE. NOT A TOY.

### **SPECIAL NOTE**

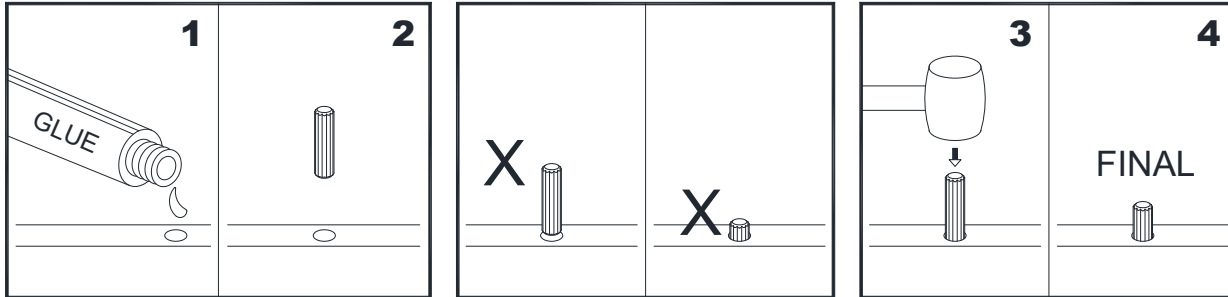
Please read the instruction sheets completely before assembly. Examine all packaging material before discarding carton. Remove any remaining staples from the carton before discarding. Remove all parts from carton and separate into groups as indicated on part list. Please ensure all parts are included prior to assembly. Use of power tools to complete assembly is not recommended.

# IMPORTANT

**Before you begin:** Open, identify and count all parts prior to assembly. Lay out parts on a flat and non-abrasive surface. You will need the parts identified on page 4 of this instruction manual.

**NOTE:** IT IS VERY IMPORTANT TO USE GLUE WITH DOWELS. EXCESS GLUE CAN BE WIPED OFF WITH DAMP CLOTH.

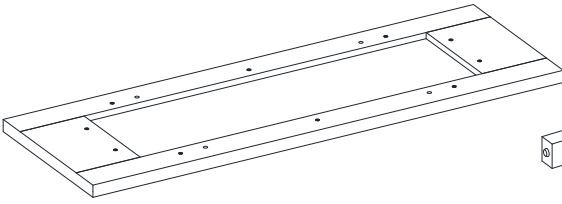
Insert the Dowel at least half way by tapping lightly with a rubber mallet, IF NECESSARY.



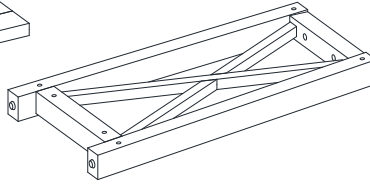
**You are now ready to assemble the unit.**

## Parts and Hardware List

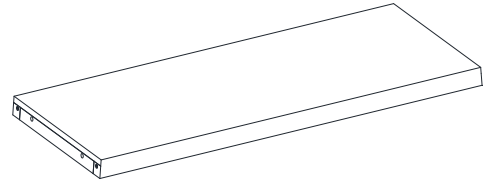
Please read completely through the instructions and verify that all listed parts and hardware are present before beginning assembly.



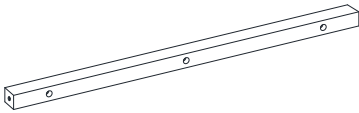
A- Top Panel (Qty. 1)



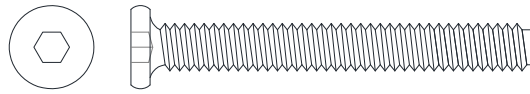
B- Side Frame (Qty. 2)



C- Bottom Panel (Qty. 1)



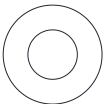
D- Top Stretcher  
(Qty. 2)



(1) 1/4" x 50 mm Bolt  
(Qty. 18+1 extra)



(2) Lock Washer  
(Qty. 18+1 extra)



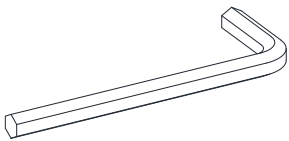
(3) Flat Washer  
(Qty. 18+1 extra)



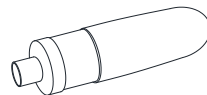
(4) M10 x 40 mm Wood Dowel  
(Qty. 8+1 extra)



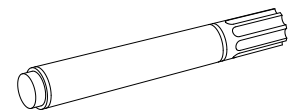
(5) Wood Plug  
(Qty. 8+1 extra)



4 mm Hex Wrench (Qty. 1)



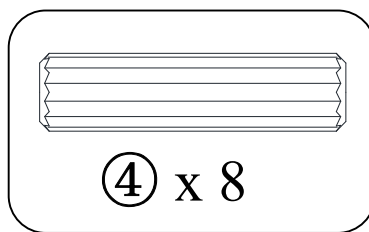
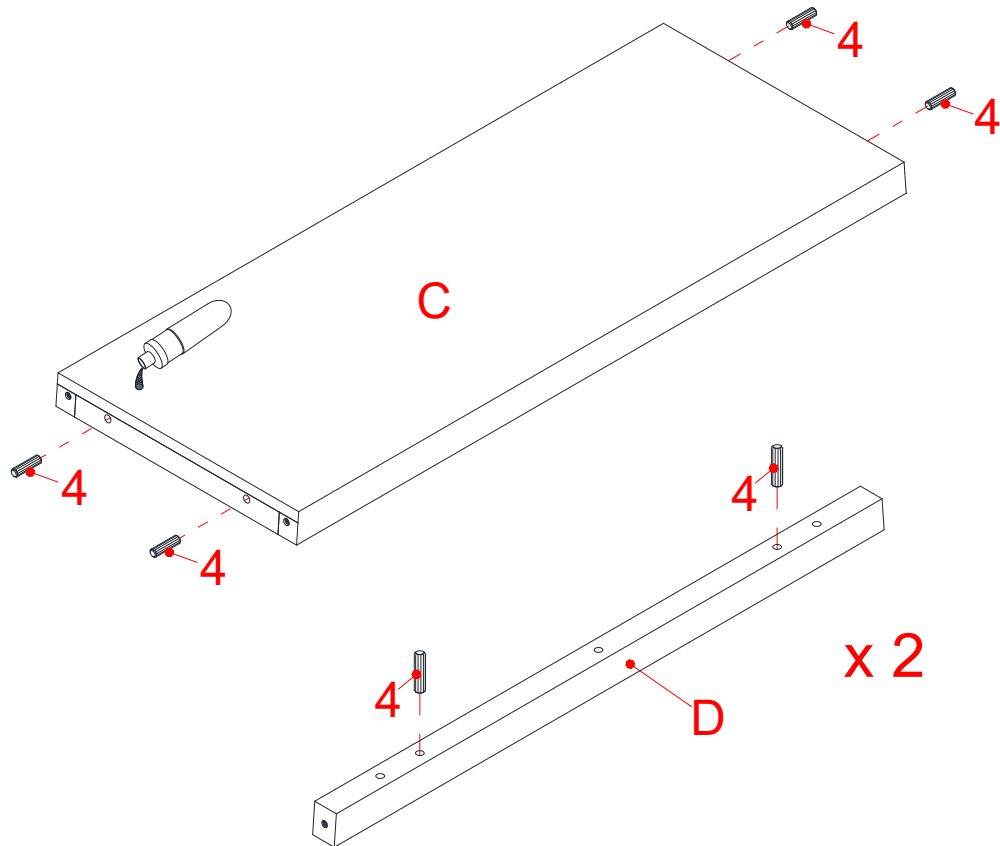
Glue (Qty. 1)



Touch-up Pen (Qty. 1)

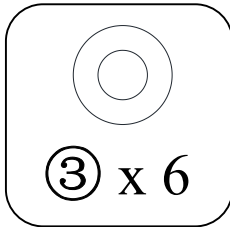
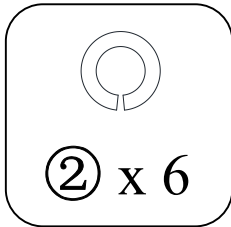
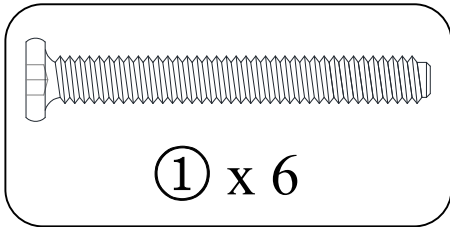
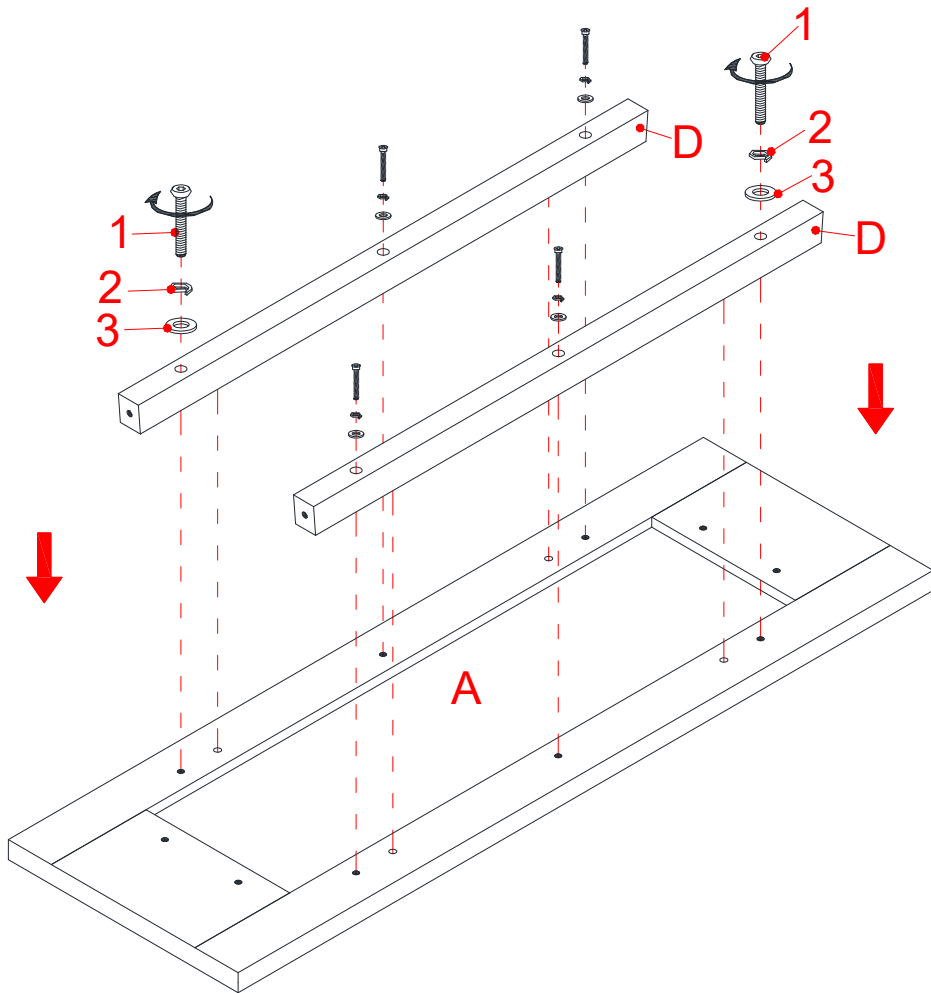
Tools required: Hex wrench (provided) and rubber mallet (not provided).

## Assembly Instructions



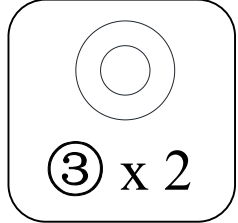
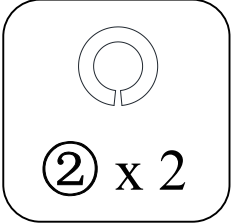
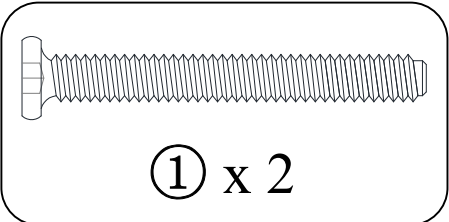
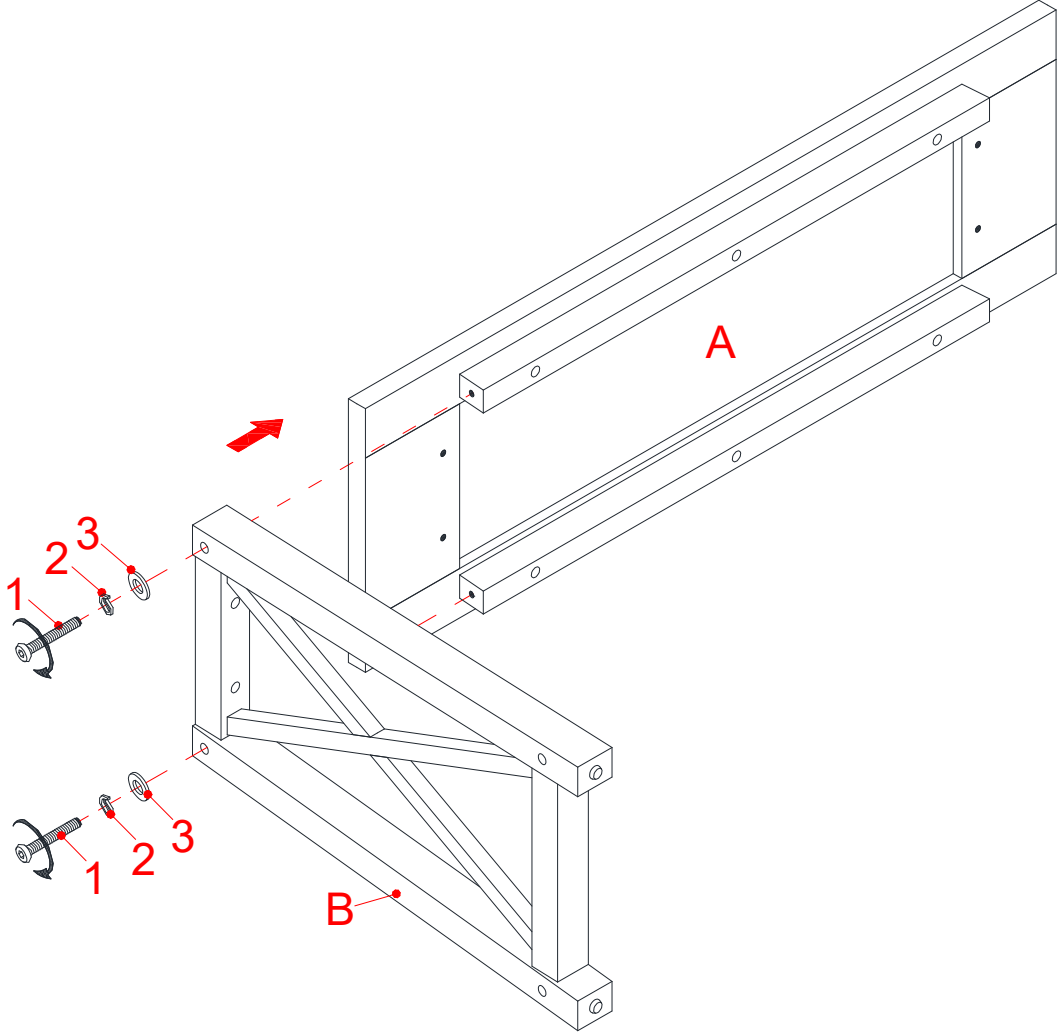
1. Unpack the unit and confirm that you have all the hardware and required parts. Assemble the unit on a carpeted floor or the empty carton to avoid any scratch.
2. Insert four Wood Dowels (4) into the inner holes of the Bottom Panel (C). Tap in with a rubber mallet, if necessary. Make sure that you use a small amount of glue with both ends of all dowels.  
**NOTE: It is very important to use a small amount of glue on both ends of dowels.**
3. Glue two Wood Dowels (4) into the inner holes of each Top Stretcher (D).

# Assembly Instructions



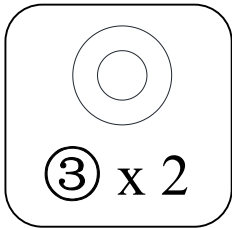
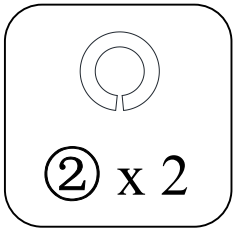
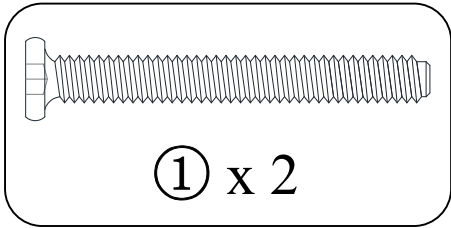
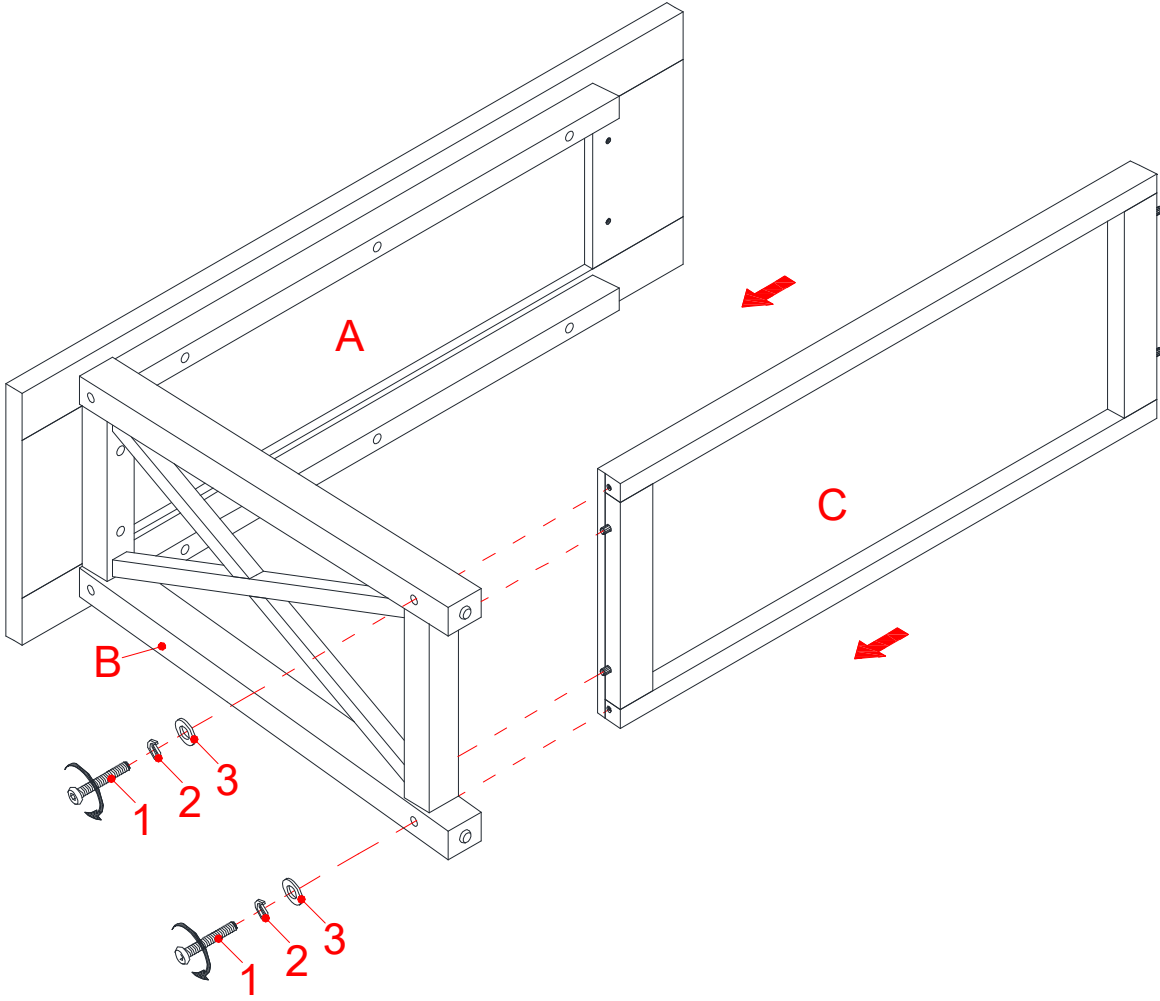
4. Align and attach the Top Stretchers (D) to the Top Panel (A) with six 50 mm Bolts (1) and six Washers (2 and 3).

# Assembly Instructions



5. Align and attach one Side Frame (B) to the assembled Top Stretchers (D) with two 50 mm Bolts (1) and two Washers (2 and 3).

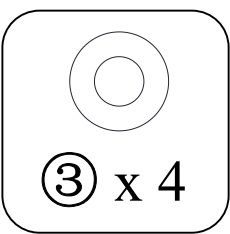
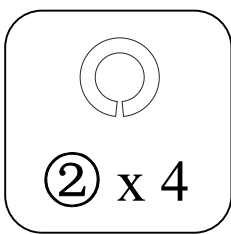
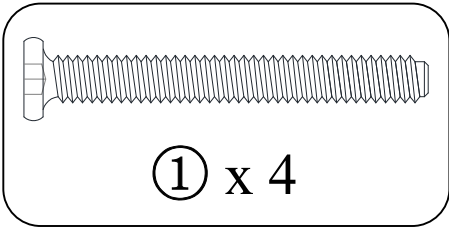
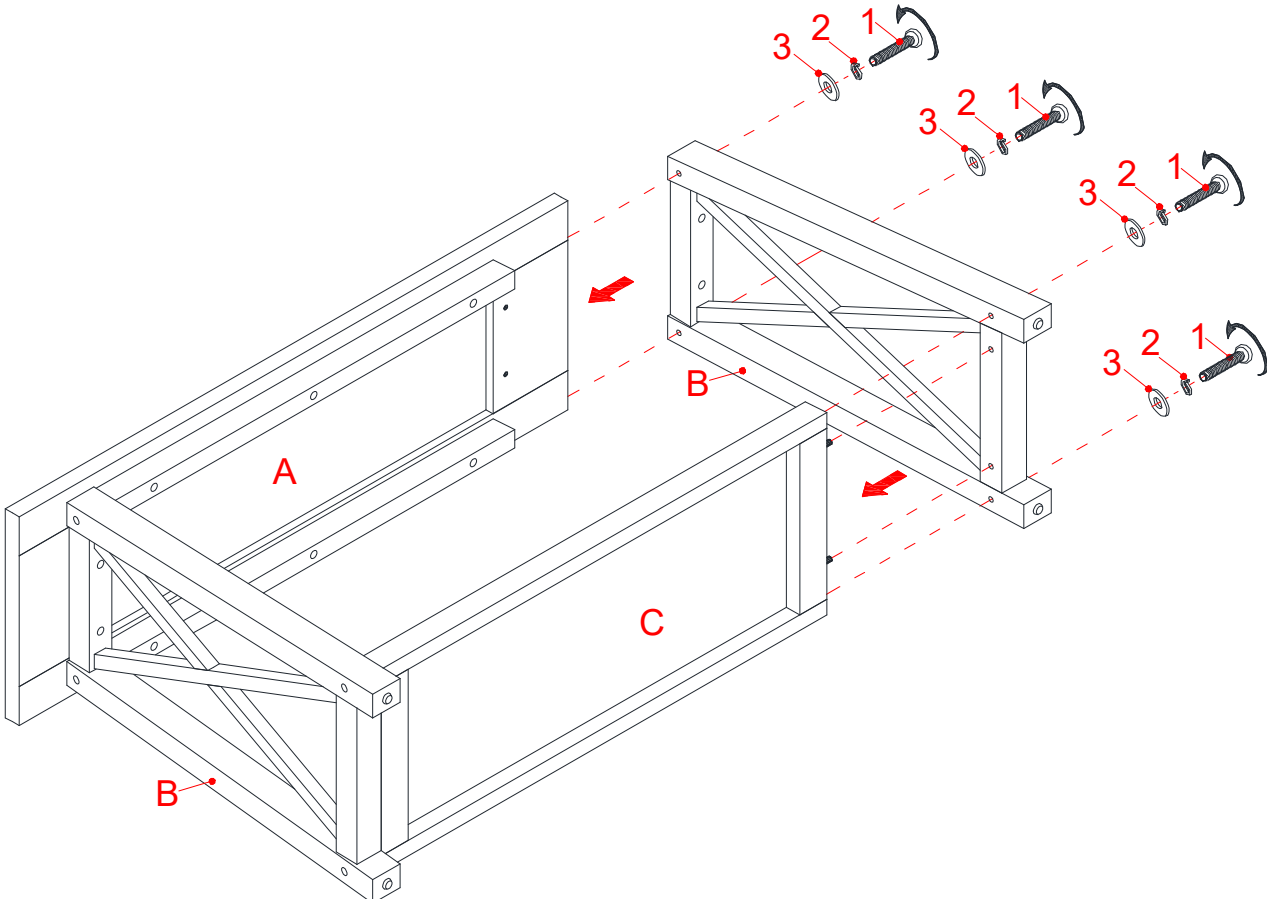
# Assembly Instructions



6. Attach the Bottom Panel (C) to the Side Frame (B) with two 50 mm Bolts (1) and two Washers (2 and 3).

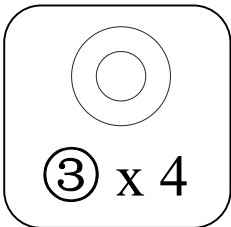
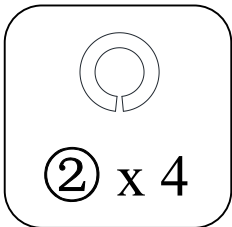
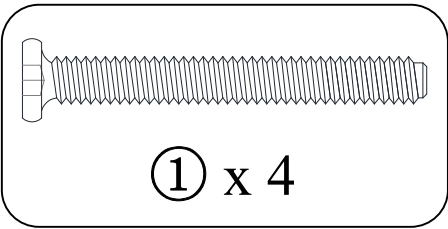
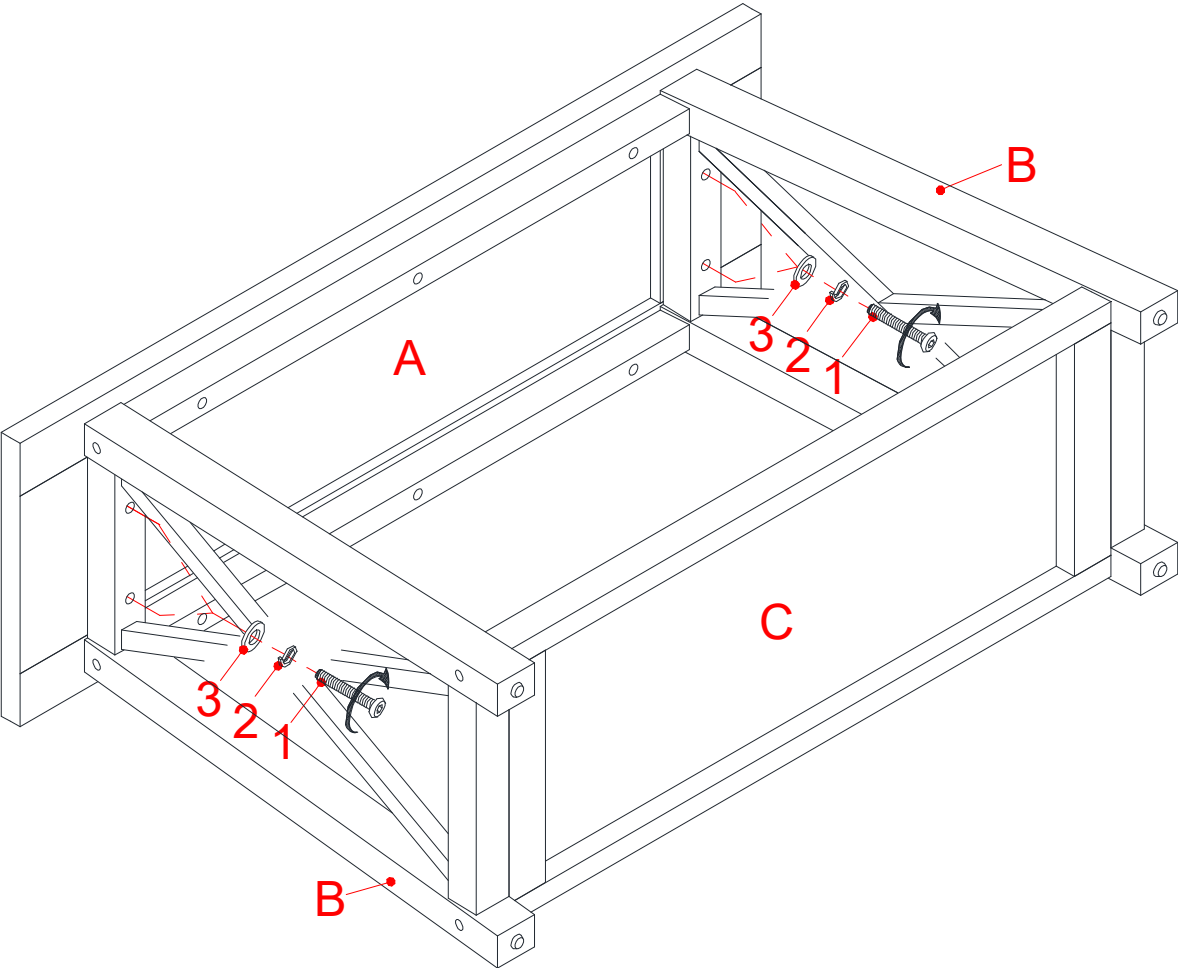


# Assembly Instructions



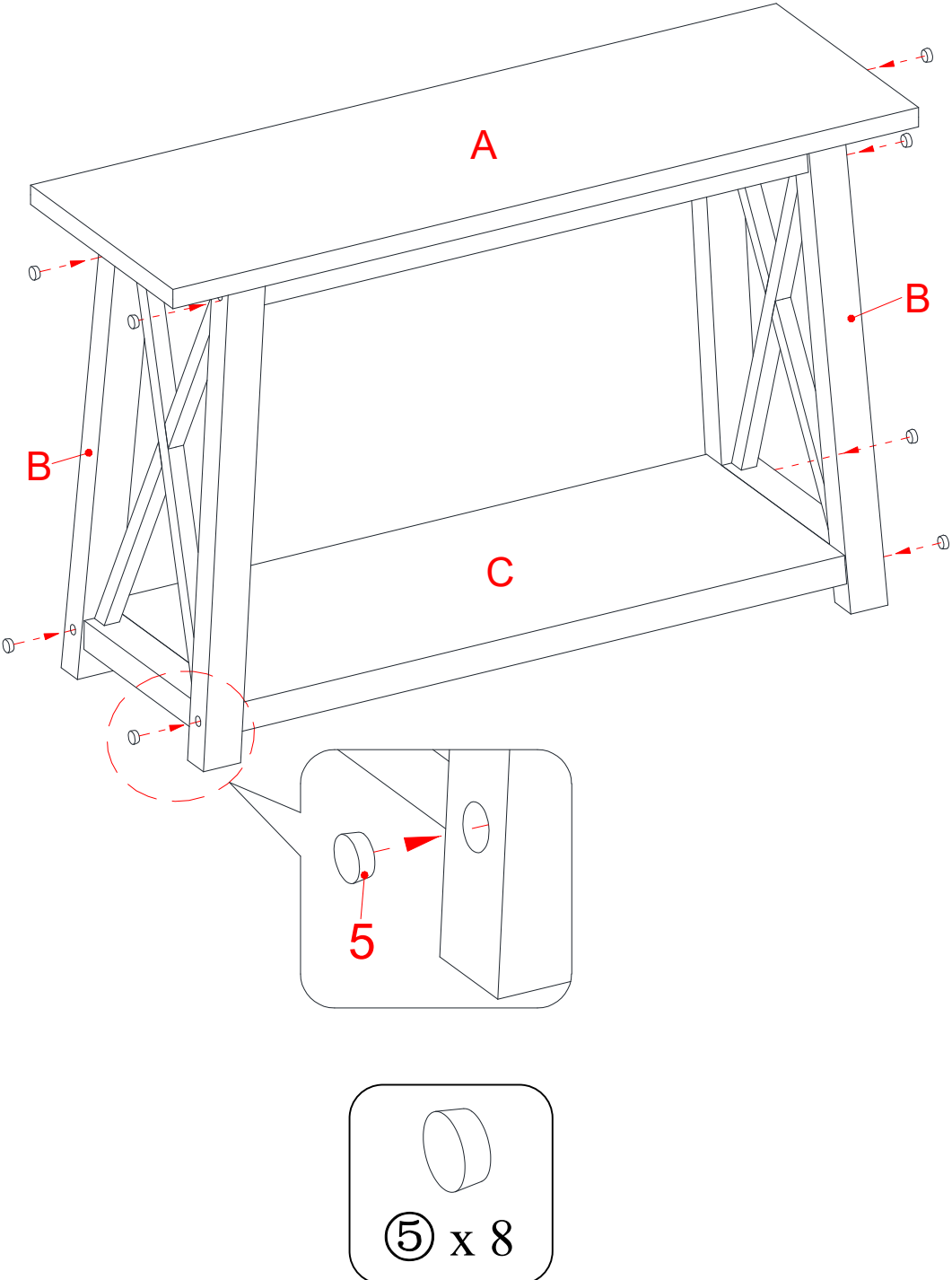
7. Repeat the same procedure to attach the other Side Frame (B) at the opposite end.

# Assembly Instructions



8. Fasten the Top Panel (A) to the top rails of Side Frames (B) with four 50 mm Bolts (1) and four Washers (2 and 3).

# Assembly Instructions



- 9. Stand the unit upright and position it at the desired location.
- 10. Plug the Wood Plugs (8) onto the Side Frames (B) to conceal the bolts.

## Care and Maintenance

- Use a soft, clean cloth that will not scratch the surface when dusting.
- Use of furniture polish is not necessary. Should you choose to use polish, test first in an inconspicuous area.
- Using solvents of any kind on your furniture may damage the finish.
- Never use water to clean your furniture as it may cause damage to the finish.
- Always use coasters under beverage glasses and flowerpots.
- Liquid spills should be removed immediately. Using a soft, clean cloth, blot the spill gently. Avoid rubbing.
- Always use protective pads under hot dishes and plates. Heat can cause chemical changes that may create spotting within the furniture finish.
- In the event that your furniture is stained or otherwise damaged during use, we recommend that you call a professional to repair your furniture.
- Check bolts/screws periodically and tighten them if necessary.

## Further Advice about Furniture Care

It is best to keep your furniture in a climate-controlled environment. Extreme temperature and humidity changes can cause fading, warping, shrinking and splitting of wood. It is advised to keep furniture away from direct sunlight as sun may damage the finish.

Proper care and cleaning at home will extend the life of your purchase. Follow these important and helpful tips that will enhance your furniture as it ages.

A touch-up pen has been provided to minimize the small nicks or scratches that may occur during assembly or shipping.

We hope you enjoy your purchase for many years.  
Thank you for your purchase!

## QUALITY GUARANTEE

We are confident that you will be delighted with your Whalen Furniture purchase.

Should this product be defective in workmanship or materials or fail under normal use, we will repair or replace it for up to one (1) year from date of purchase. Every Whalen Furniture product is designed to meet your highest expectations. We guarantee that you will immediately see the value of our fine furniture.

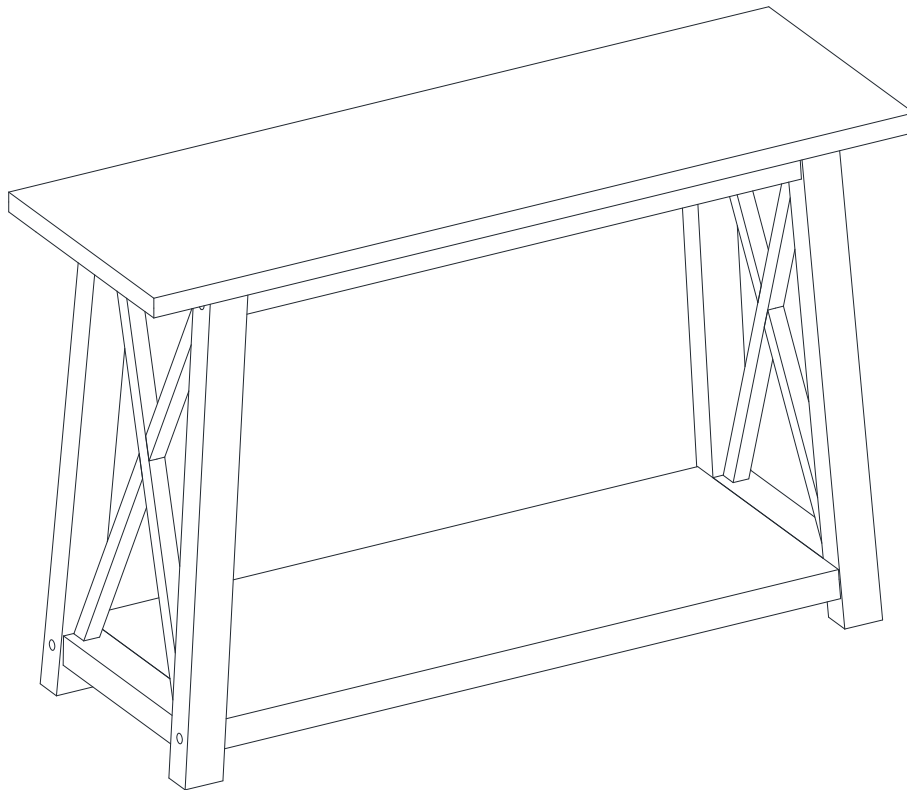
This warranty gives you specific legal rights and you may also have other rights which vary from State to State.

Customer Service: 866-942-5362  
8:30 a.m. - 4:30 p.m., PST, Monday to Friday  
[www.whalenstyle.com](http://www.whalenstyle.com)

## Mesa Consola Granary Modern Farmhouse

Modelo # BHW-10026

# BHW-10027



### **ENSAMBLE REQUERIDO POR ADULTO**

Si tienen alguna pregunta acerca del ensamble o si alguna parte está faltante, no retorne este producto a la tienda donde lo compro. Por favor llame a nuestro departamento de ayuda al cliente teniendo su instructivo y lista de partes para proveer el modelo, nombre de parte o el número de fábrica:

**866-942-5362**

Hora estándar del Pacífico: 8:30 a.m. - 4:30 p.m., de Lunes a Viernes  
O visite nuestra página de Internet 24 horas al día, 7 días a la semana para asistencia

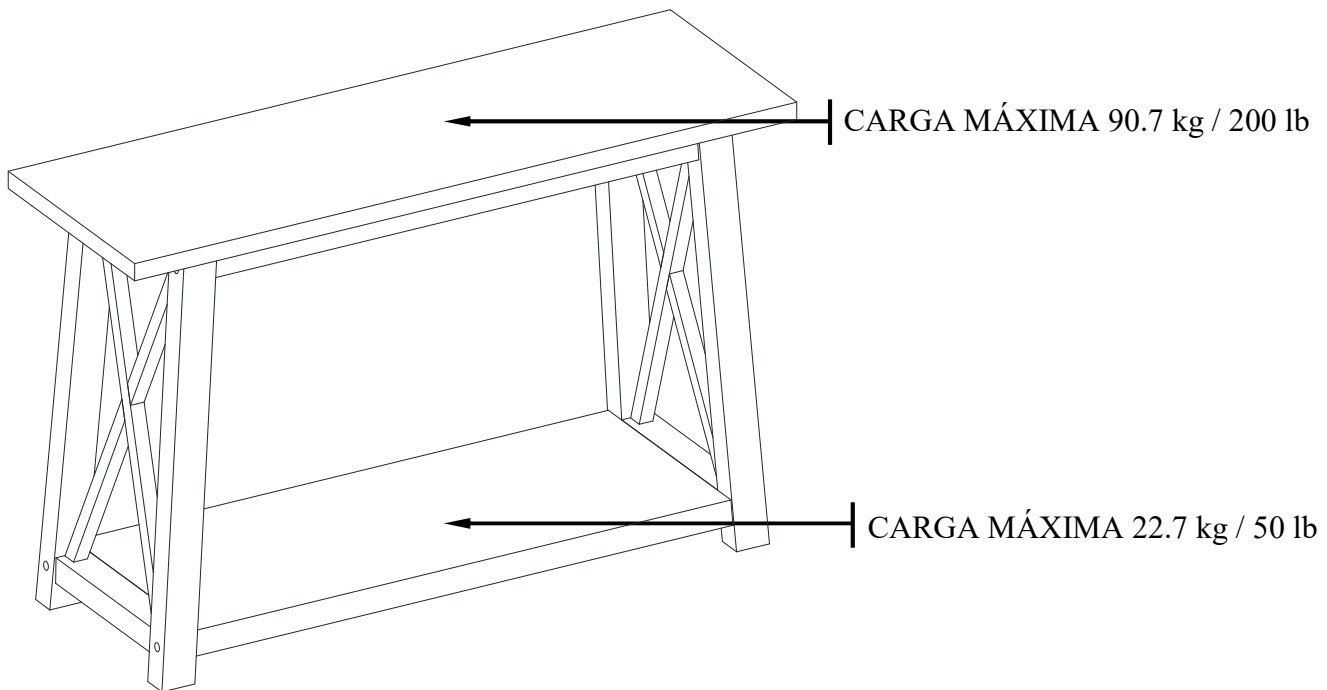
**[www.whalenstyle.com](http://www.whalenstyle.com)**

O mande un correo electrónico a **[parts@whalenfurniture.com](mailto:parts@whalenfurniture.com)**

**ESTE INSTRUCTIVO CONTIENE INFORMACION IMPORTANTE DE SEGURIDAD.  
POR FAVOR LEA Y MANTENGA PARA USO FUTURO.**

## MÁXIMO PESO RECOMENDADO

FABRICANTE: Whalen Furniture Manufacturing  
CATALOGO: Mesa consola Granary Modern Farmhouse  
MODELO # BHW-10026 / BHW-10027  
HECHO EN VIETNAM



**⚠ AVISO** ESTA UNIDAD DEBE UTILIZARSE CON LOS PESOS MÁXIMOS INDICADOS. SI SE EXCEDE EL PESO MÁXIMO, PODRÍA RESULTAR EN UNA INESTABILIDAD DE LA UNIDAD CAUSANDO POSIBLES LESIONES. PARA EVITAR UN COLAPSO O LESIÓN, NO SENTARSE, PARARSE, O SUBIRSE A ESTA MESA. NO PONER OBJETOS PESADOS EN ESTA MESA. NO ES UN JUGUETE.

### NOTA ESPECIAL

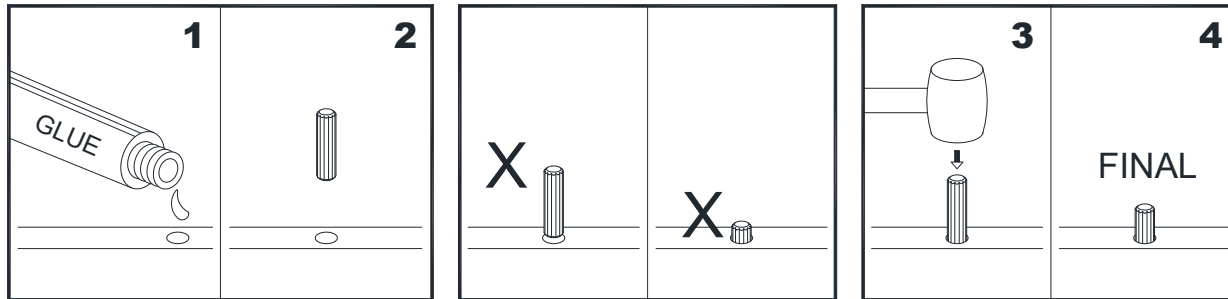
Por favor lea todo el instructivo antes de ensamblar. Examinar todo el material de empaque antes de tirar el cartón. Retirar cualquier grapa del cartón antes de tirar. Retirar todas las partes del cartón y separar en grupos como es indicado en la lista de partes. Por favor de asegurar que todas las partes están presentes antes del ensamble. El uso de herramientas eléctricas para completar el ensamble no es recomendado.

## Importante

**Antes de comenzar:** Abra, identifique y cuente todas las partes antes del ensamble. Coloque las piezas sobre una superficie plana y no abrasiva. Tendrá las partes identificadas en la página 4 de este manual de instrucciones.

**NOTA:** ES MUY IMPORTANTE EL USO DE GOMA CON LAS CLAVIJAS DE MADERA. EL EXCESO DE PEGAMENTO SE PUEDE LIMPIAR CON UN PAÑO HÚMEDO.

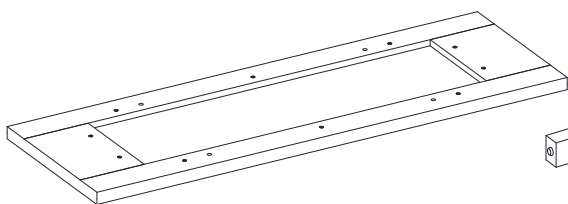
Inserte la clavija por lo menos a la mitad del camino golpeando ligeramente con un mazo de goma, SI ES NECESARIO.



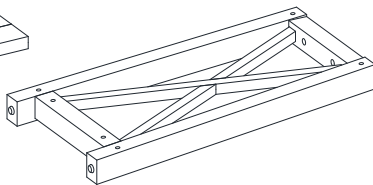
**Está listo para el ensamble de esta unidad.**

## Lista de partes y material de ferretería

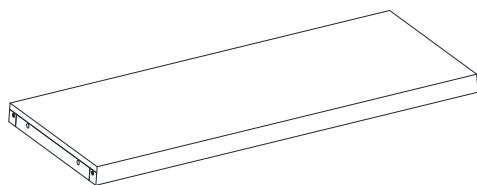
Por favor lea completamente las instrucciones y verifique que estén todas las partes ferretería antes de iniciar el ensamblado.



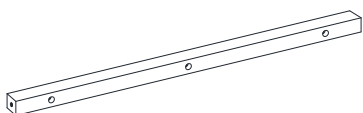
A- Panel superior (Cant. 1)



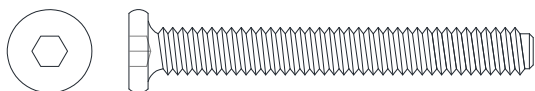
B- Marco lateral (Cant. 2)



C- Panel inferior (Cant. 1)



D- Soporte superior  
(Cant. 2)



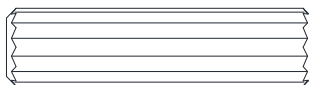
(1) Perno de 1/4" x 50 mm  
(Cant. 18+1 extra)



(2) Arandela de presión  
(Cant. 18+1 extra)



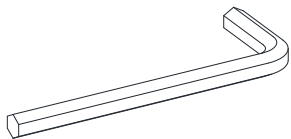
(3) Arandela plana  
(Cant. 18+1 extra)



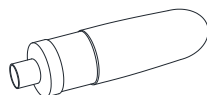
(4) Clavija de madera de M10 x 40 mm  
(Cant. 8+1 extra)



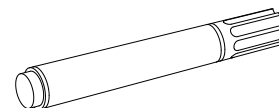
(5) Tapa de madera  
(Cant. 8+1 extra)



Llave hexagonal de 4 mm (Cant. 1)



Pegamento (Cant. 1)

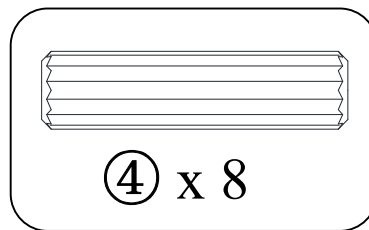
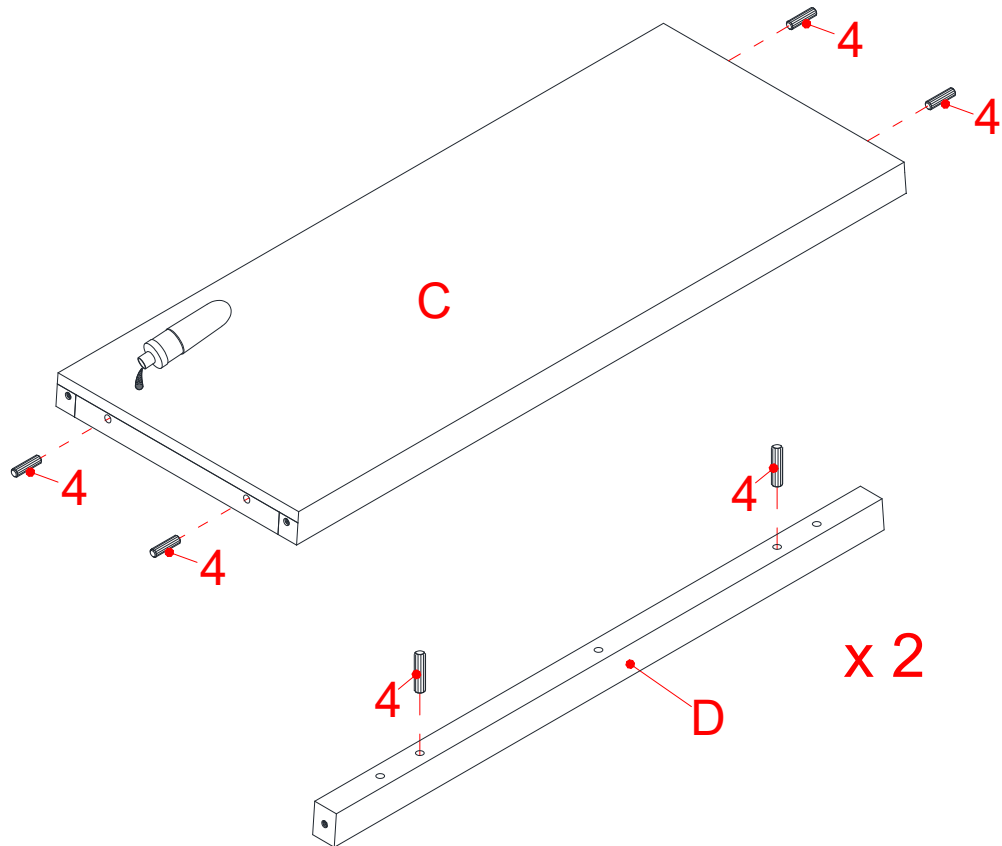


Plumón (Cant. 1)

**Herramientas requeridas: Llave hexagonal (provista) y mazo de goma (no provista).**

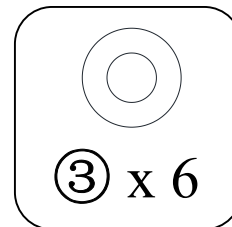
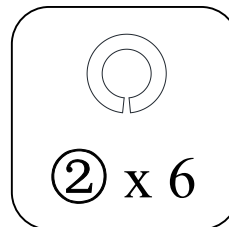
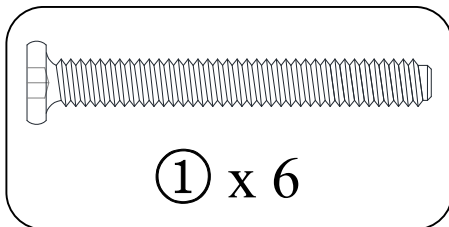
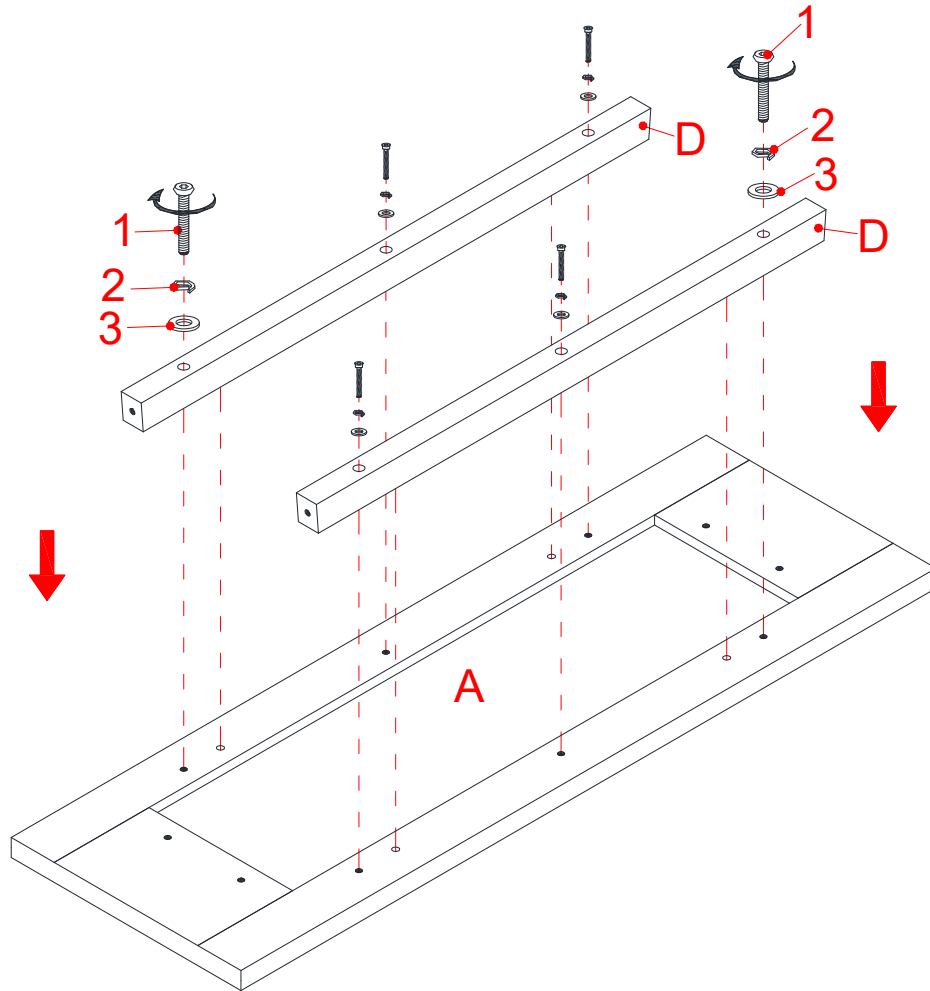


## Instrucciones de ensamble



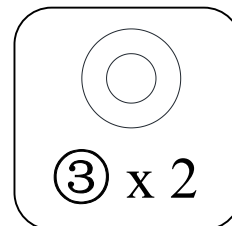
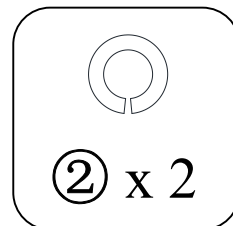
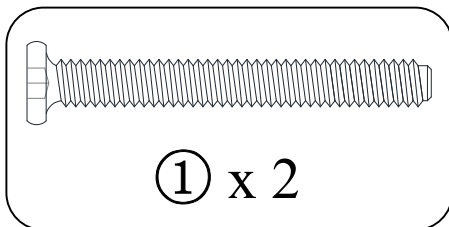
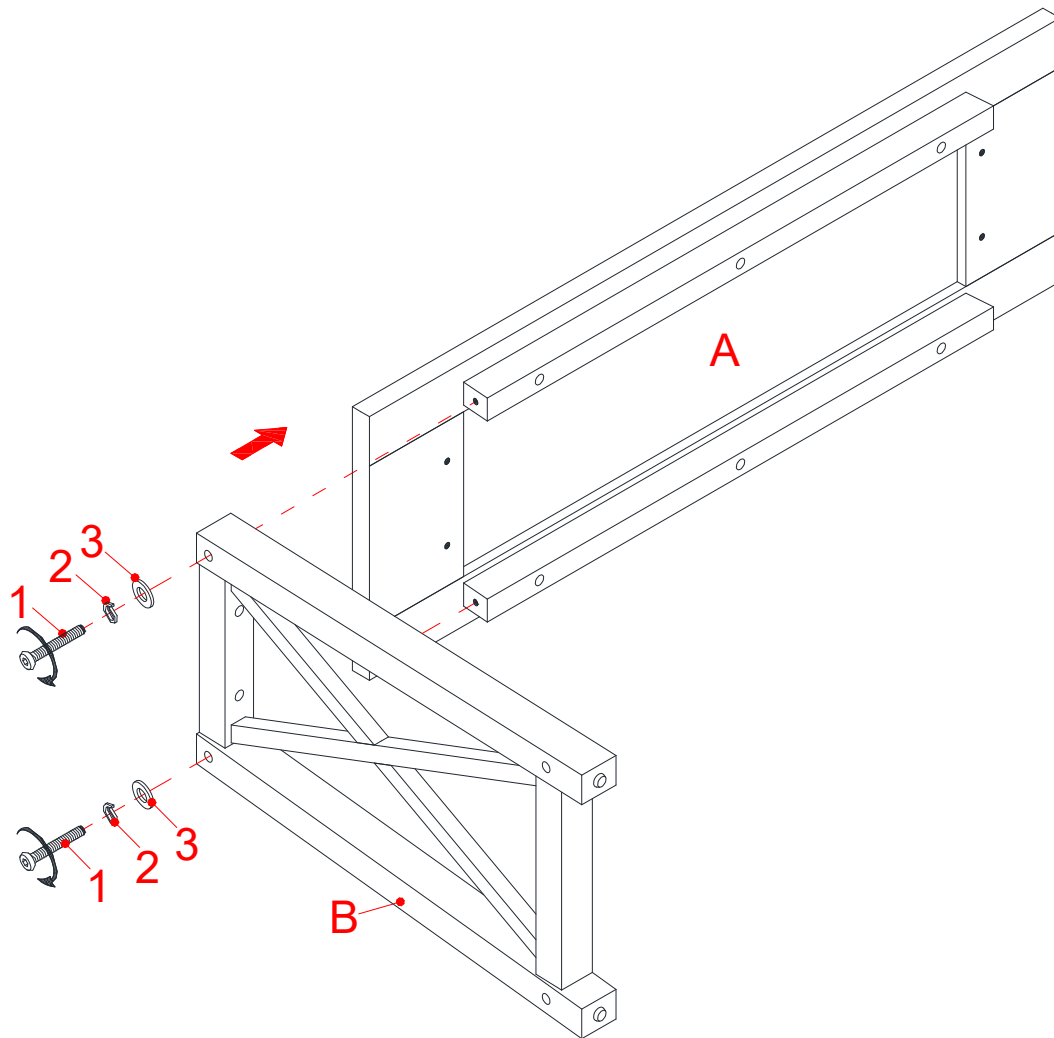
1. Desempacar la unidad y confirmar que se tiene todo el material de ferretería y partes requeridas. Ensamblar la unidad en un piso alfombrado o en el cartón vacío para evitar rasguños.
2. Insertar 4 clavijas de madera (4) en los agujeros internos del panel inferior (C). meter con el mazo de goma, si fuera necesario. Asegurar de usar una cantidad pequeña de pegamento en ambos extremos de la clavija.  
**Nota:** Usar una cantidad pequeña de pegamento en ambos lados de las clavijas.
3. Pegar 2 clavijas de madera (4) en los agujeros internos de cada soporte superior (D).

## Instrucciones de ensamble



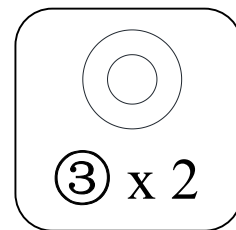
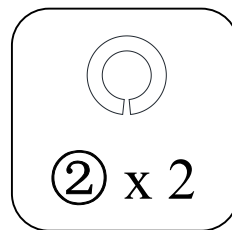
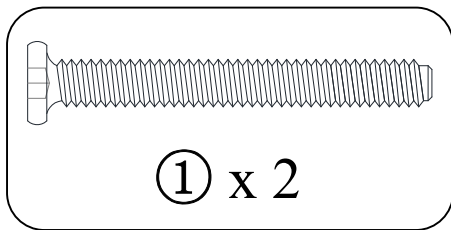
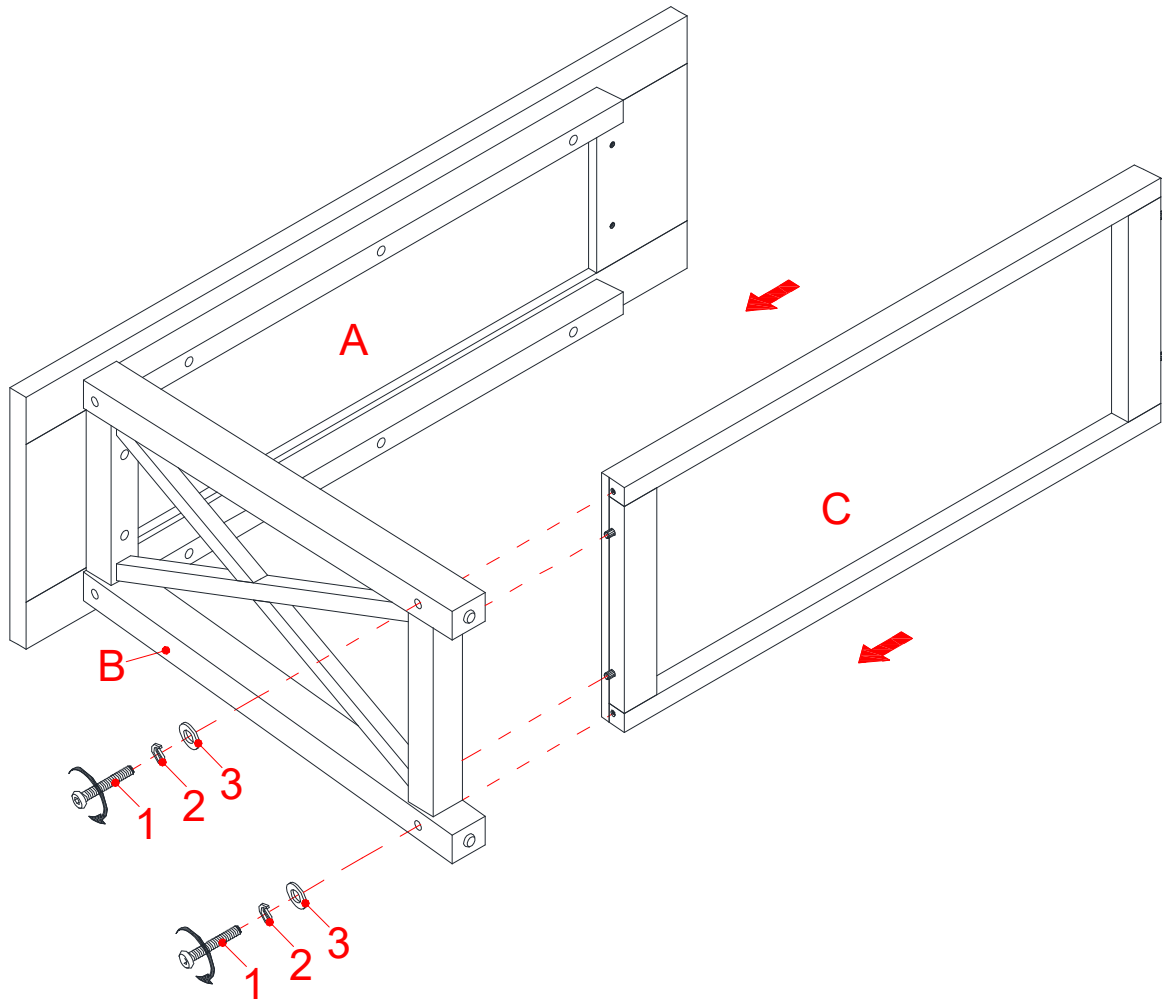
4. Alinear y adjuntar los soportes superiores (D) al panel superior (A) con 6 pernos de 50 mm (1) y 6 arandelas (2 y 3).

## Instrucciones de ensamble



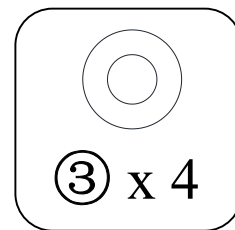
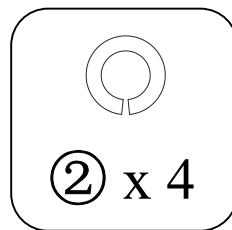
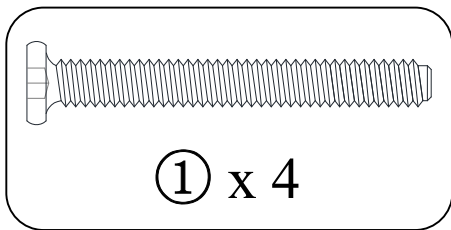
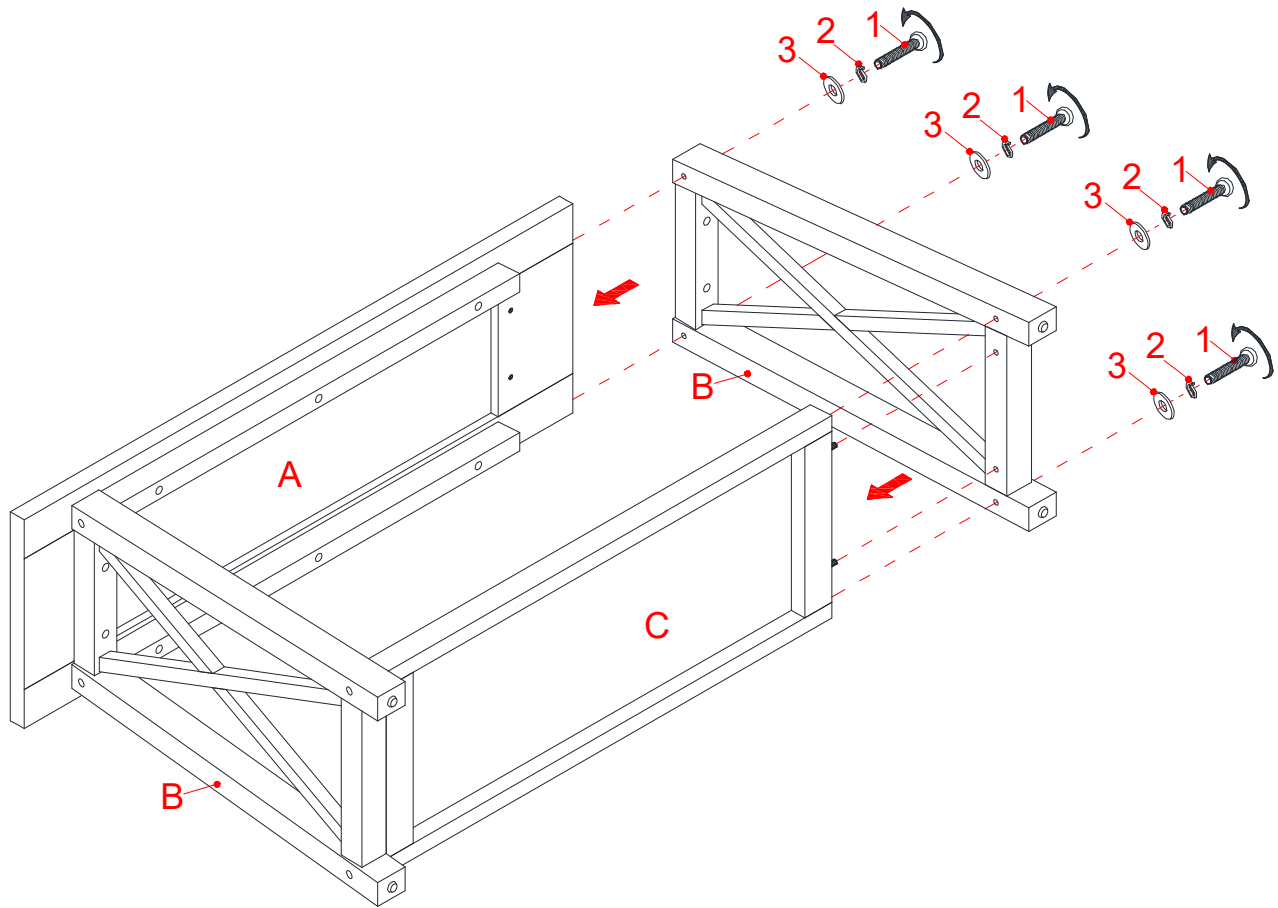
5. Alinear y adjuntar un marco lateral (B) a los soportes superiores ensamblados (D) con 2 pernos de 50 mm (1) y 2 arandelas (2 y 3).

## Instrucciones de ensamble



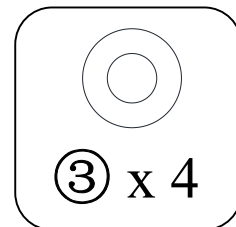
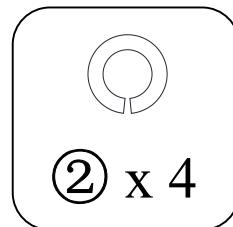
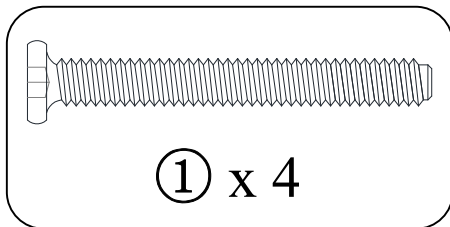
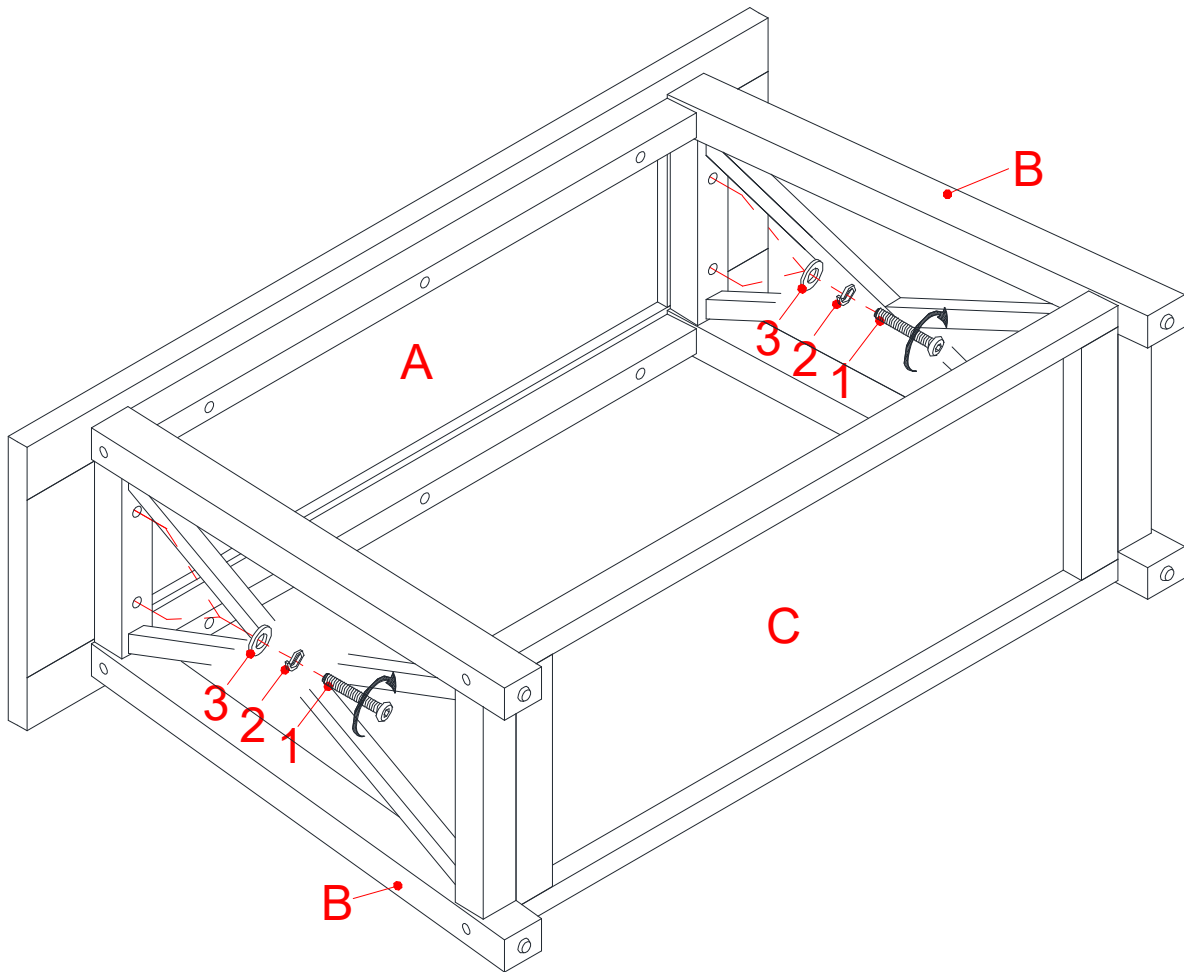
6. Adjuntar el panel inferior (C) al marco lateral (B) con 2 pernos de 50 mm (1) y 2 arandelas (2 y 3).

## Instrucciones de ensamble



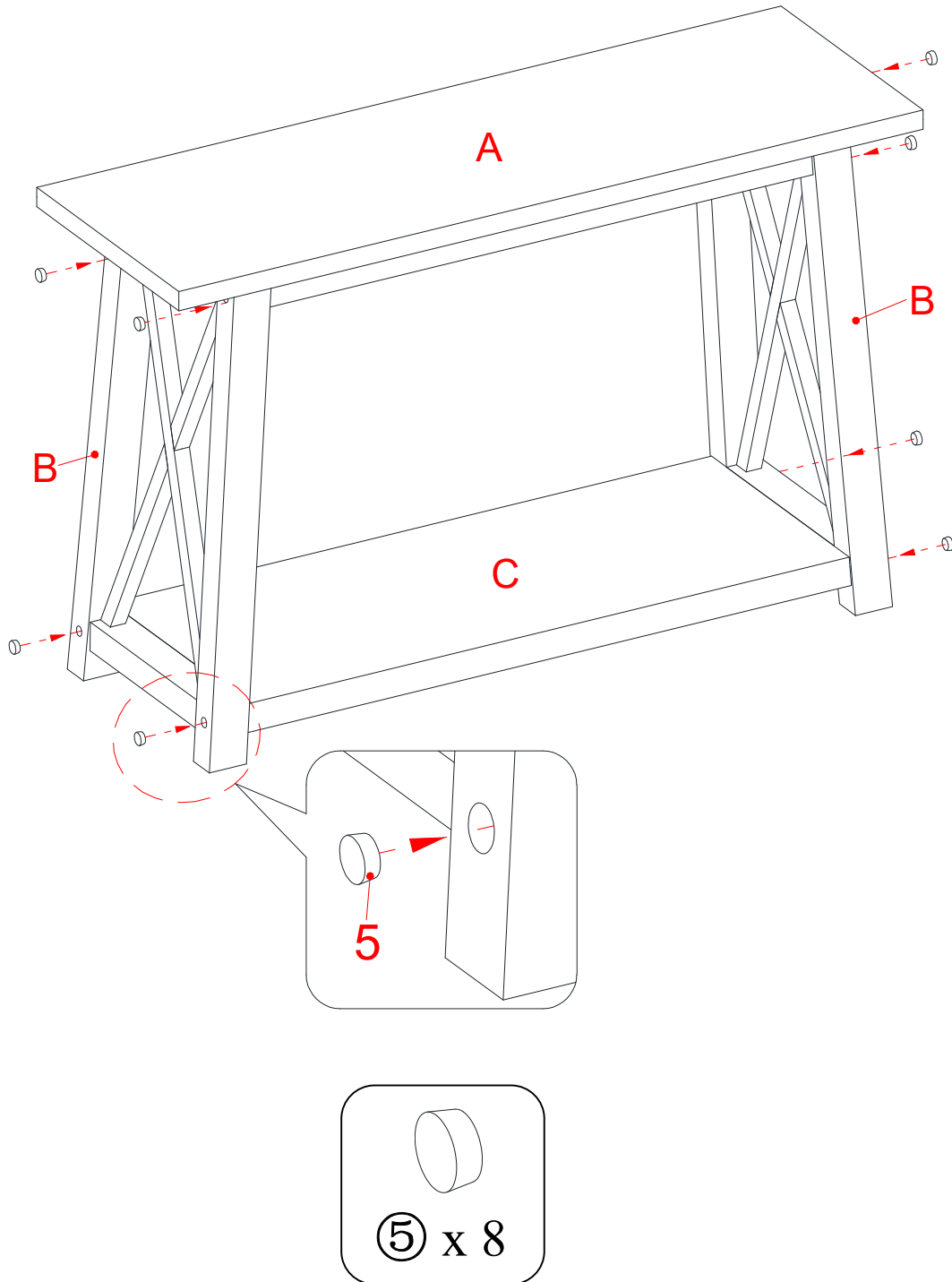
7. Repetir el mismo procedimiento para adjuntar el otro marco lateral (B) al lado opuesto.

## Instrucciones de ensamble



8. Sujetar el panel superior (A) a los rieles superiores de los marcos laterales (B) con 4 pernos de 50 mm (1) y 4 arandelas (2 y 3).

## Instrucciones de ensamble



9. Poner la unidad en posición vertical y poner en el lugar deseado.

10. Colocar las tapas de madera (8) en los marcos laterales (B) para esconder los pernos.

## Mantenimiento y Cuidados

- Use una toalla suave y limpia para evitar daños y rayaduras.
- Uso de cera para pulir muebles no es necesario. Si desea usar cera, pruébela en un área que no sea visible para revisar su funcionamiento.
- Usar solventes de cualquier tipo puede dañar el acabado del mueble.
- Nunca use agua para limpiar la unidad, ya que le puede dañar el acabado.
- Siempre utilice protección para vasos cuando los ponga sobre la unidad.
- Líquidos derramados deben limpiarse inmediatamente, con una toalla suave evitando tallar.
- Siempre utilizar protectores en caso de poner cosas calientes. El calor puede provocar una reacción química en el acabado y dañarlo.
- En caso de que su unidad sea manchada durante el uso le recomendamos hablar a un profesional para que le ayude.
- Revisar los pernos periódicamente y apretar en caso necesario.

## Más recomendaciones para el cuidado de su Mueble

Es mejor mantener la unidad en un área de clima controlado. Temperatura extrema y cambios de humedad pueden causar cambios como partes pandas, molduras que se contraigan o que la madera se raje. Es recomendable mantener la unidad lejos del sol directo ya que puede dañar el acabado.

Cuidados adecuados y limpieza pueden extender la vida útil de su unidad. Siga estas recomendaciones y mantendrá su mueble en buenas condiciones de uso por muchos años.

**Un plumón es proveído en caso de pequeñas raspaduras o golpes que sucedan durante el ensamble o envío.**

Esperamos que disfrute su mueble por muchos años.

¡Gracias por su compra!

## GARANTÍA DE CALIDAD

Nosotros estamos seguros que usted se encontrará feliz con la compra de este producto de Whalen Furniture.

Si este producto tiene algún defecto de ensamble o material, o si tiene alguna falla en uso normal, nosotros lo repararemos o lo re-emplazaremos hasta por un año a partir de la fecha de compra. Todo producto de Whalen Furniture es diseñado para alcanzar sus expectativas más altas. Nosotros le garantizamos que inmediatamente podrá ver el valor de nuestra mercancía de la más alta calidad.

Esta garantía le proporciona derechos legales específicos y tal vez tenga otros derechos que varían de estado a estado.

Servicio al cliente: 866-942-5362

Hora estándar del Pacífico: 8:30 a.m. - 4:30 p.m., de Lunes a Viernes

[www.whalenstyle.com](http://www.whalenstyle.com)