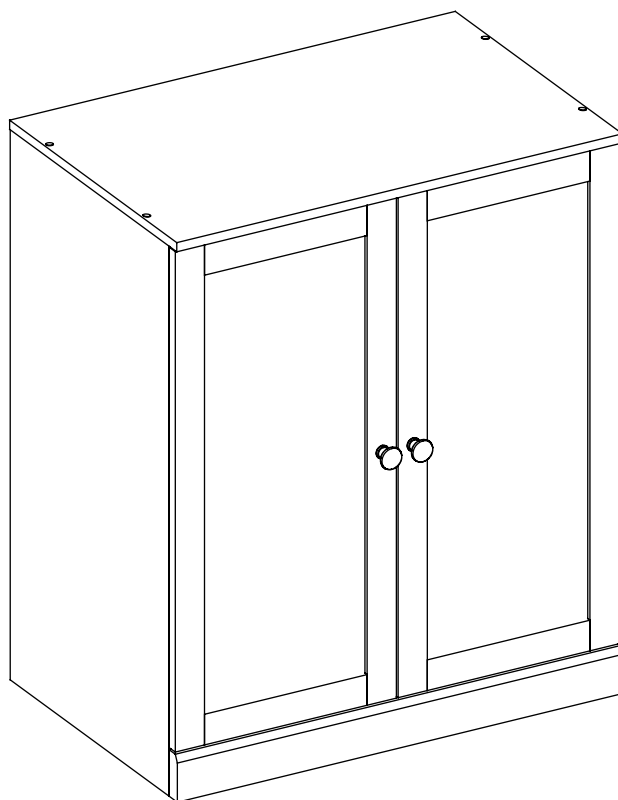


# CANVAS<sup>TM/MC</sup>

## BELLEVUE MODULAR STACKABLE PANTRY/WARDROBE

---

PRODUCT NO. 168-0177-2



### ASSEMBLY INSTRUCTIONS



**HAVING TROUBLE?**

**TOLL-FREE:**

**1-888-670-6684**

**IMPORTANT:** Please read this manual carefully before beginning assembly of this product. Keep this manual for future reference.

# CANVAS™

INSPIRED BY CANADA



To the trend seekers and design mavens,  
**CANVAS™** is the furniture and décor brand  
that helps you imagine and create a space  
you can be proud of.

That's because **CANVAS™** offers style with  
ease with products that are **made for real life  
and Canadian inspired.**

We would love to hear from you and welcome  
your thoughtful feedback. Visit our website  
at **canadiantire.ca** to tell us about your  
experience, and share your photos with us  
using **#myCANVASstyle.**

Show us how you bring **CANVAS™** products  
to life. We can't wait to see!

## TABLE OF CONTENTS

Parts List .....	4
Before You Begin Assembly .....	8
Step-by-step Guide .....	10
Technical Data .....	29
Troubleshooting .....	31
Caring for Your Item .....	31
Warranty .....	32



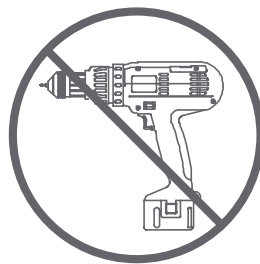
**WARNING! TO REDUCE THE RISK OF SERIOUS INJURY, READ THE FOLLOWING SAFETY INSTRUCTIONS BEFORE ASSEMBLING AND USING THE PRODUCT.**

- Please read and understand this entire manual before attempting to assemble, operate, or install the product.
- Any assembly or maintenance of the product must be carried out by adults only.
- Some parts may contain sharp edges. Wear protective gloves if necessary.
- To prevent damage, place all parts on a level surface during assembly. Add a layer of protective surface if needed.
- Do not allow your children to climb or jump/rock on furniture due to possible accident, injury or death. A child climbing on a piece of furniture can make it top-heavy and cause the furniture to tip over.
- Keep children and pets away during assembly.
- This unit is intended for use only within the maximum weight indicated. Use with loads heavier than the maximum weight indicated may result in instability causing possible injury.
- Failure to follow these warnings could result in serious injury.

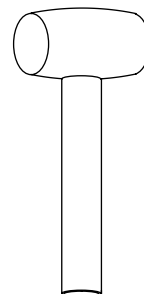
## TOOLS REQUIRED



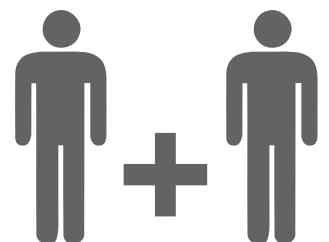
No. 2 Cross-head Screwdriver  
Tip Shown Actual Size



**NOTE:** Do not over-drill.  
Be aware of over-drilling.


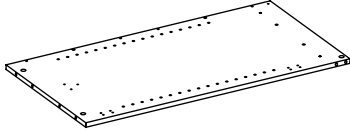
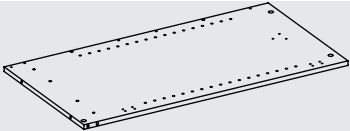
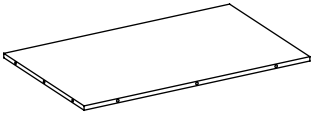
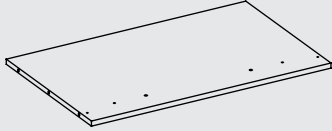
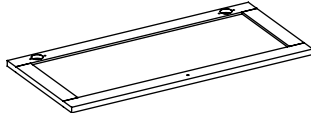
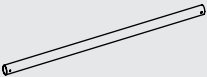
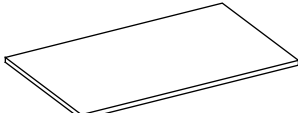
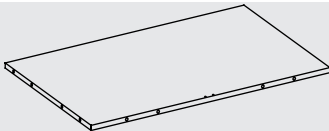
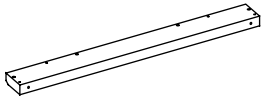
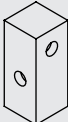


Rubber  
Mallet

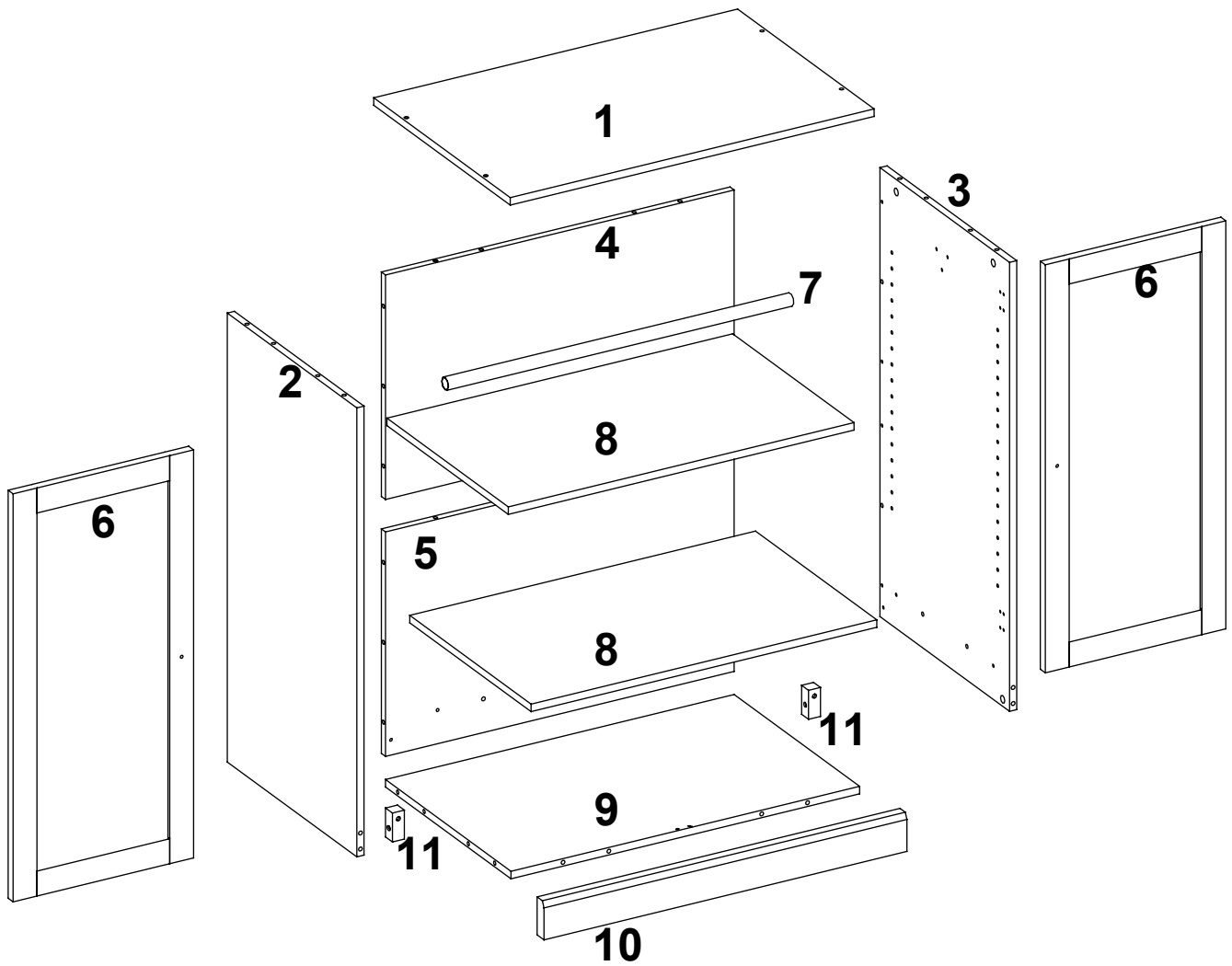


2 People


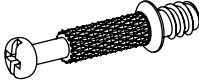

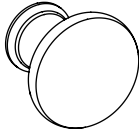
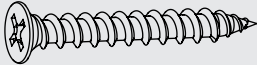

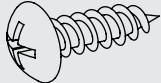
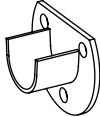
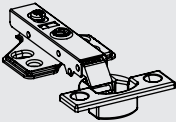

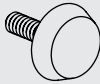
## PARTS LIST

ITEM	DESCRIPTION	THUMBNAIL	QUANTITY
1	Top Panel		1
2	Side Panel Left		1
3	Side Panel Right		1
4	Upper Back Panel		1
5	Lower Back Panel		1
6	Door		2
7	Hanging Rod		1
8	Shelf		2
9	Bottom Panel		1
10	Front Rail		1
11	Corner Block		2

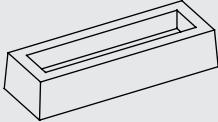
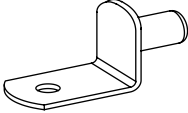
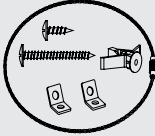

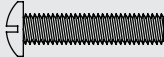

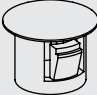
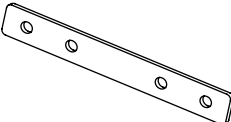
# EXPLODED VIEW



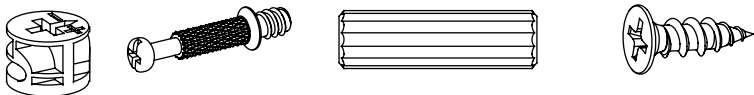
## HARDWARE LIST

ITEM	DESCRIPTION	THUMBNAIL	QUANTITY
A	Cam Lock		24
B	Cam Bolt		24
C	Wood Dowel		27
D	Knob		2
E	M4 x 32 mm Screw		4
F	M4 x 15 mm Screw		38
G	M4 x 16 mm Screw		2
H	Rod Mount Bracket		2
I	Slow Close Hinge		4
J	PVC Cover		4
K	Leveller		4

## HARDWARE LIST

ITEM	DESCRIPTION	THUMBNAIL	QUANTITY
L	Door Stopper		2
M	Shelf Pin		8
N	Tip Restraint Hardware		1
O	Glue		1
P	5/32" x 25 mm Bolt		2
Q	M3 x 10 mm Screw		12
R	Cap		4
S	Metal Plate		2

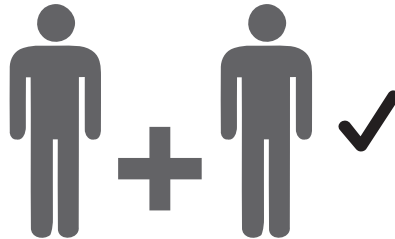
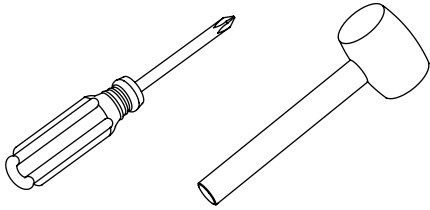
## EXTRA HARDWARE BAG



## BEFORE YOU BEGIN ASSEMBLY

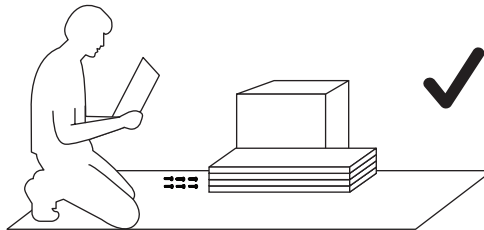
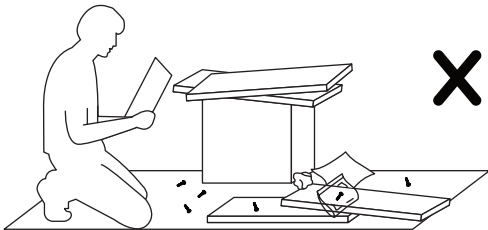
### MAKE SURE ALL PARTS ARE PRESENT

Compare all pieces to the parts and hardware lists, and make sure you have all tools required for assembly.



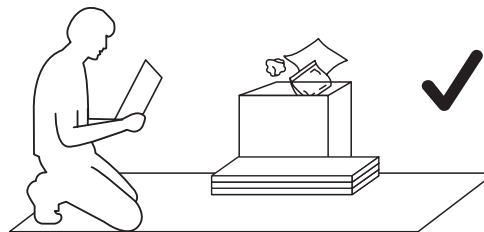
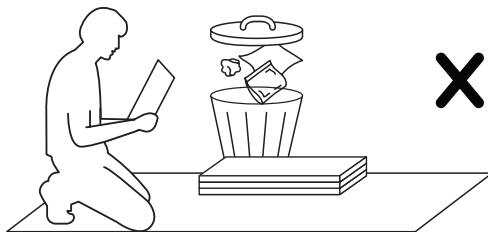
### ASSEMBLE IN A CLEARED AREA

Place all parts from the box on the floor in front of you on a clean, dry, level surface to protect the product as it is being built.



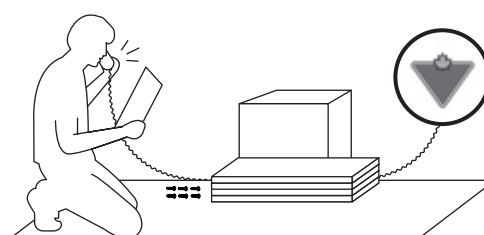
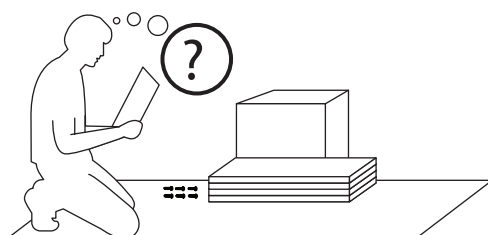
### REMOVE PACKAGING MATERIALS

Place packing materials back in the box. Do not dispose of packaging materials until assembly is complete.



### READ EACH STEP CAREFULLY

Make sure you understand each step. If you have any questions, contact CANVAS™ customer service at 1-888-670-6684 (toll free).

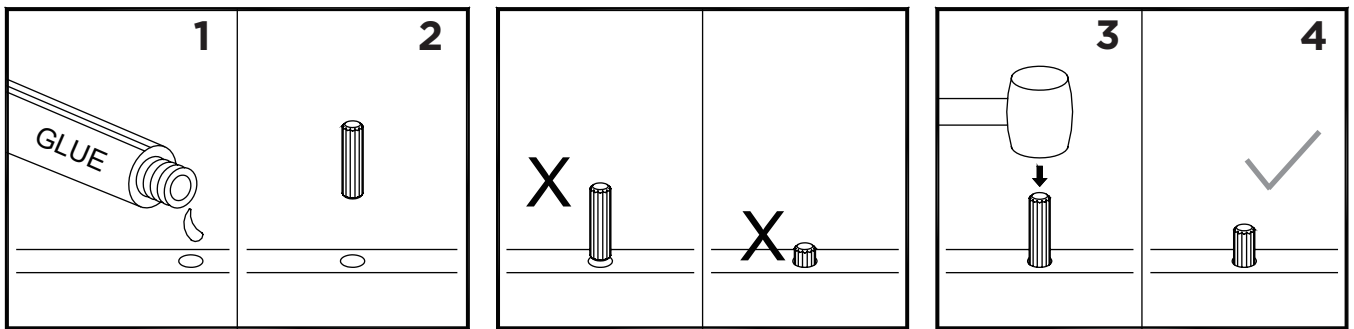




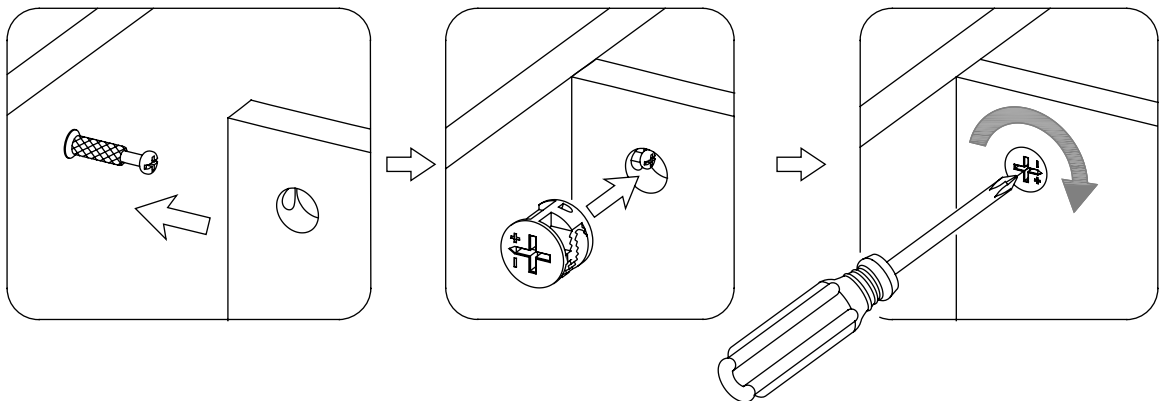
## BEFORE YOU BEGIN ASSEMBLY

**NOTE:** IT IS VERY IMPORTANT TO USE GLUE WITH DOWELS. EXCESS GLUE CAN BE WIPED OFF WITH DAMP CLOTH.

Insert dowel at least half way by tapping lightly with a rubber mallet IF NECESSARY. Take caution not to strike mallet at an angle – this can cause the dowel to snap or break.



## CAM LOCK SYSTEM OPERATION

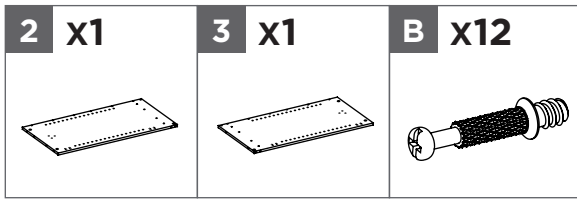


1. Screw cam bolt into the pre-drilled small holes on panel. Align the panels to be joined so that the cam bolt goes into the pre-drilled hole on the edge of the second panel and protrudes into the hole that will house the cam lock.
2. Insert the cam lock into pre-drilled large hole on panel. Make sure arrow on the cam lock is pointed toward the cam bolt.
3. Once the cam bolt is connected inside cam lock, take a cross-head screwdriver and tighten the cam lock by turning clockwise.

You are now ready to assemble the product.

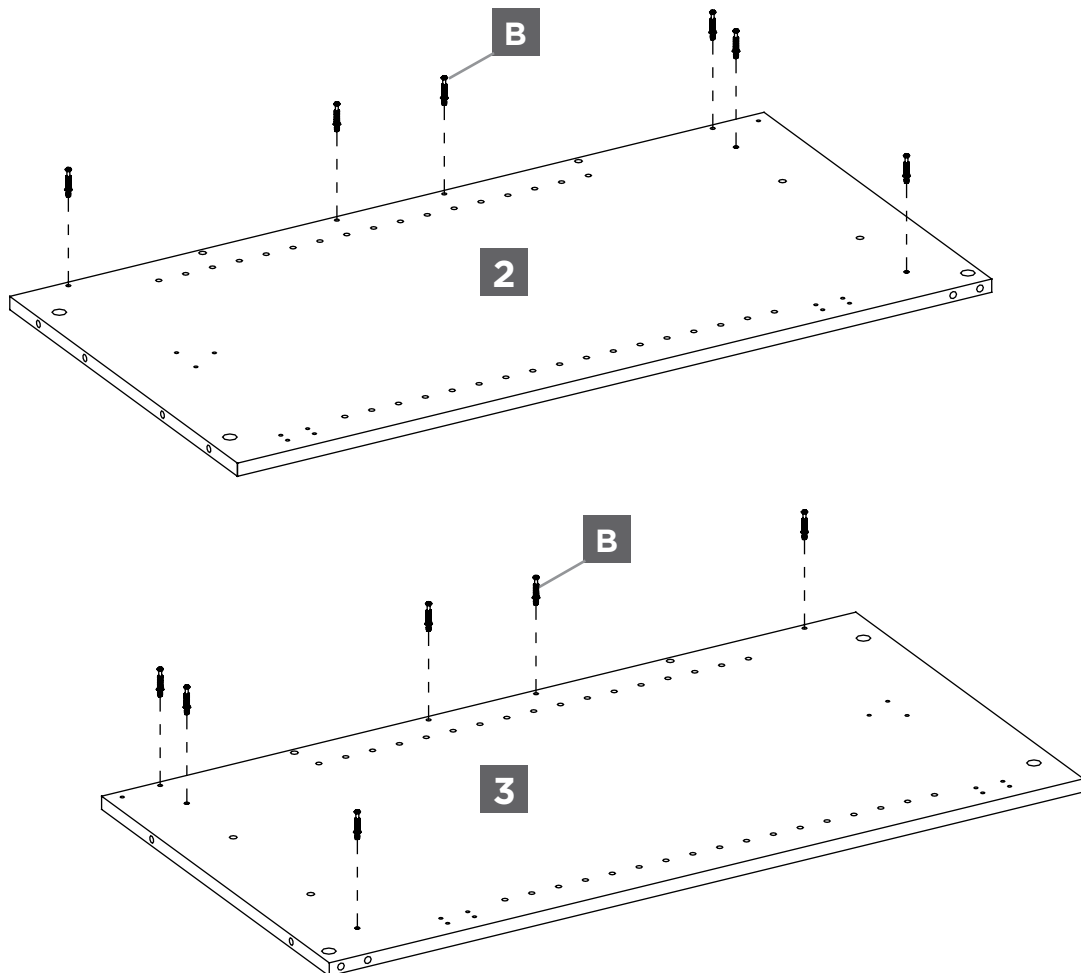
## STEP-BY-STEP GUIDE

### STEP 1



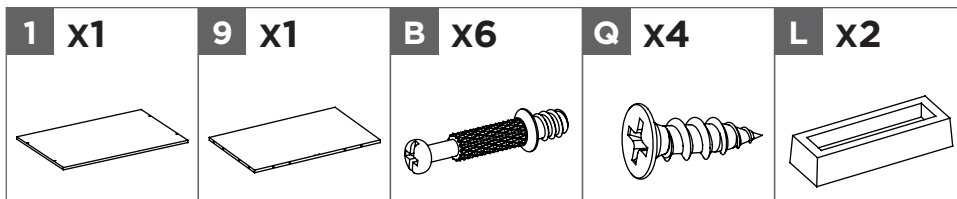
Install cam bolts **B** into side panel left **2** and side panel right **3**.

**Note:** Make sure cam bolts **B** are completely seated.



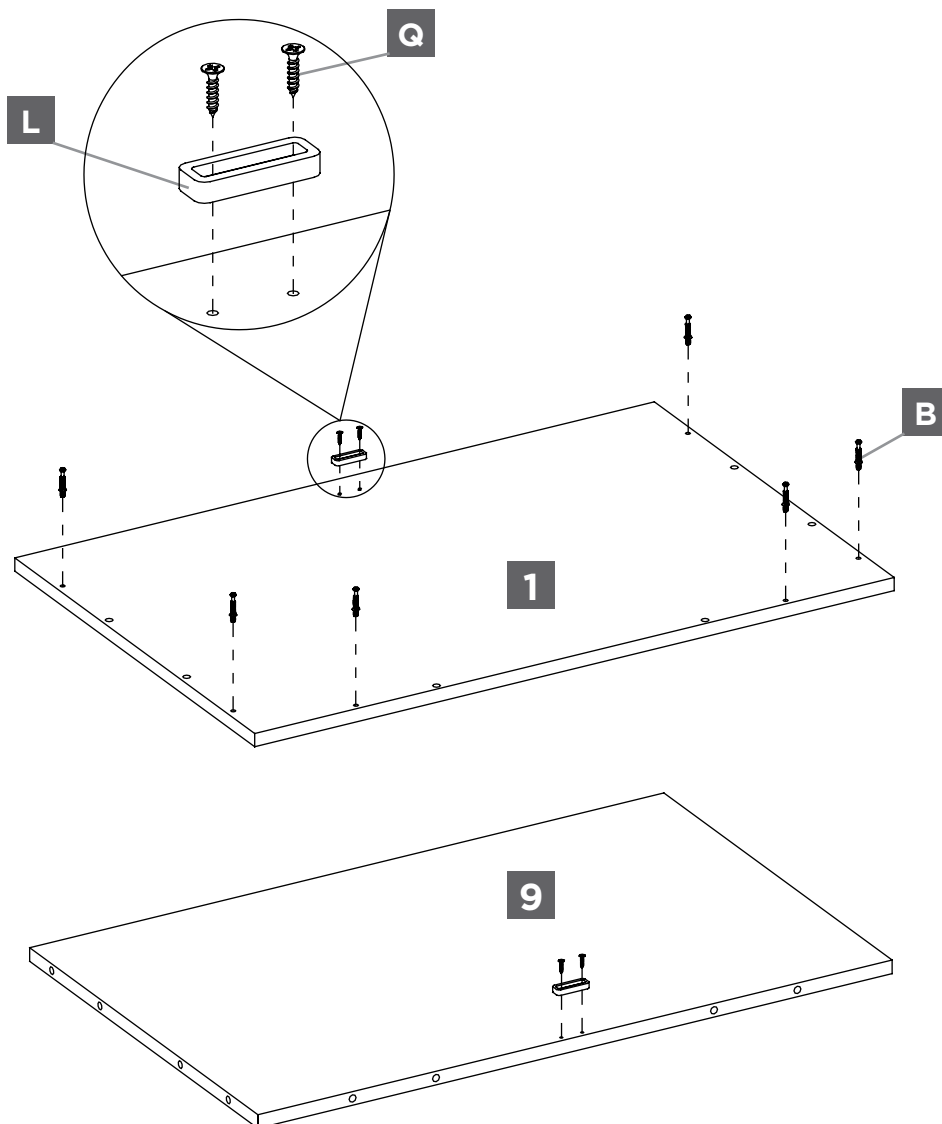
## STEP-BY-STEP GUIDE

### STEP 2



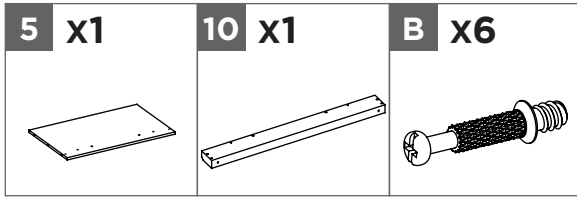
Attach the door stopper **L** to the top panel **1** and bottom panel **9**, with M3 x 10 mm screws **Q**.

Install cam bolts **B** into top panel **1**.

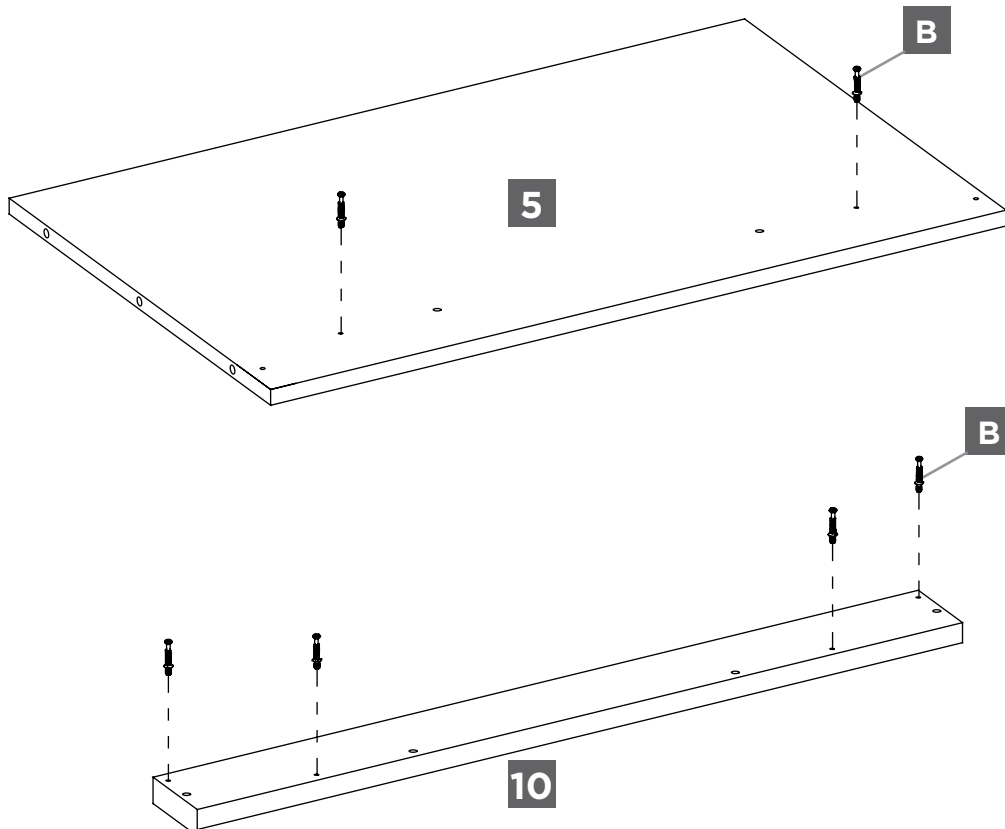


## STEP-BY-STEP GUIDE

### STEP 3

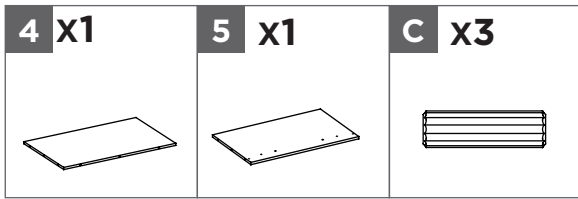


Install cam bolts **B** into lower back panel **5** and front rail **10**.

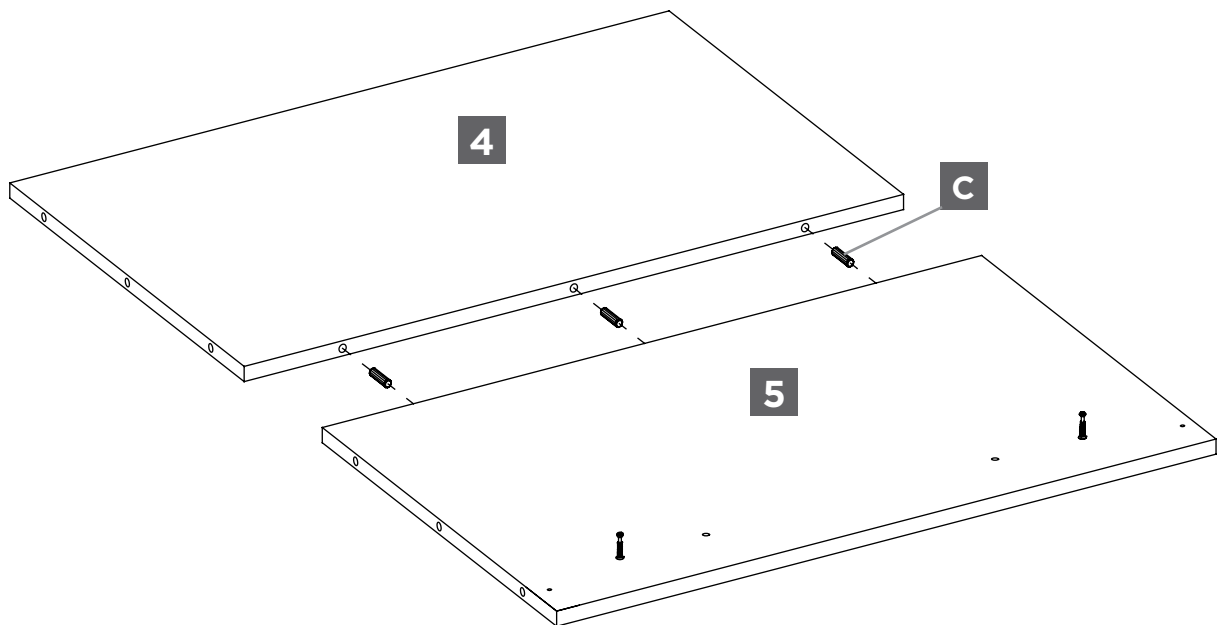


## STEP-BY-STEP GUIDE

### STEP 4

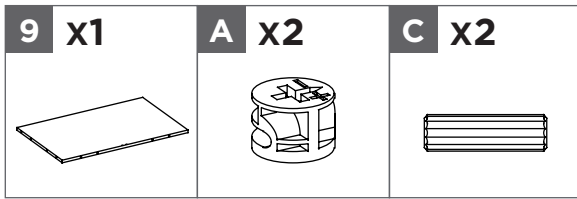


Attach upper back panel **4** to lower back panel **5**, using wood dowels **C**.



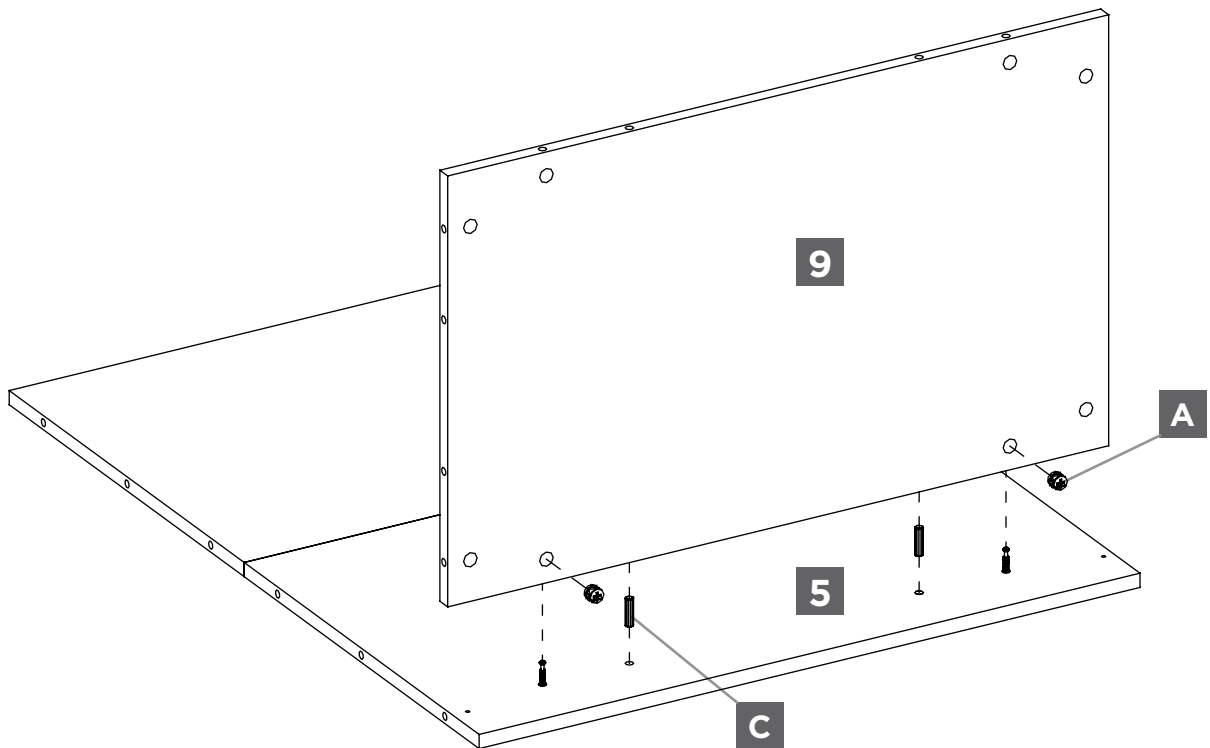
## STEP-BY-STEP GUIDE

### STEP 5



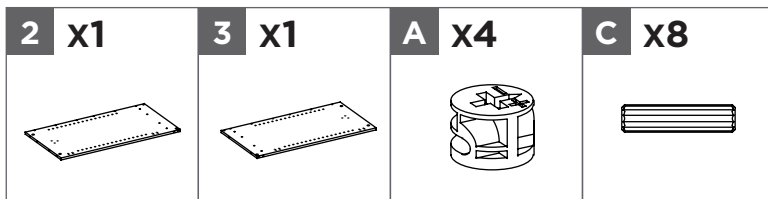
Attach lower back panel **5** and bottom panel **9**, using wood dowels **C** and cam locks **A**. Tighten cam locks **A**.

**Note:** Make sure cam locks **A** are completely seated.

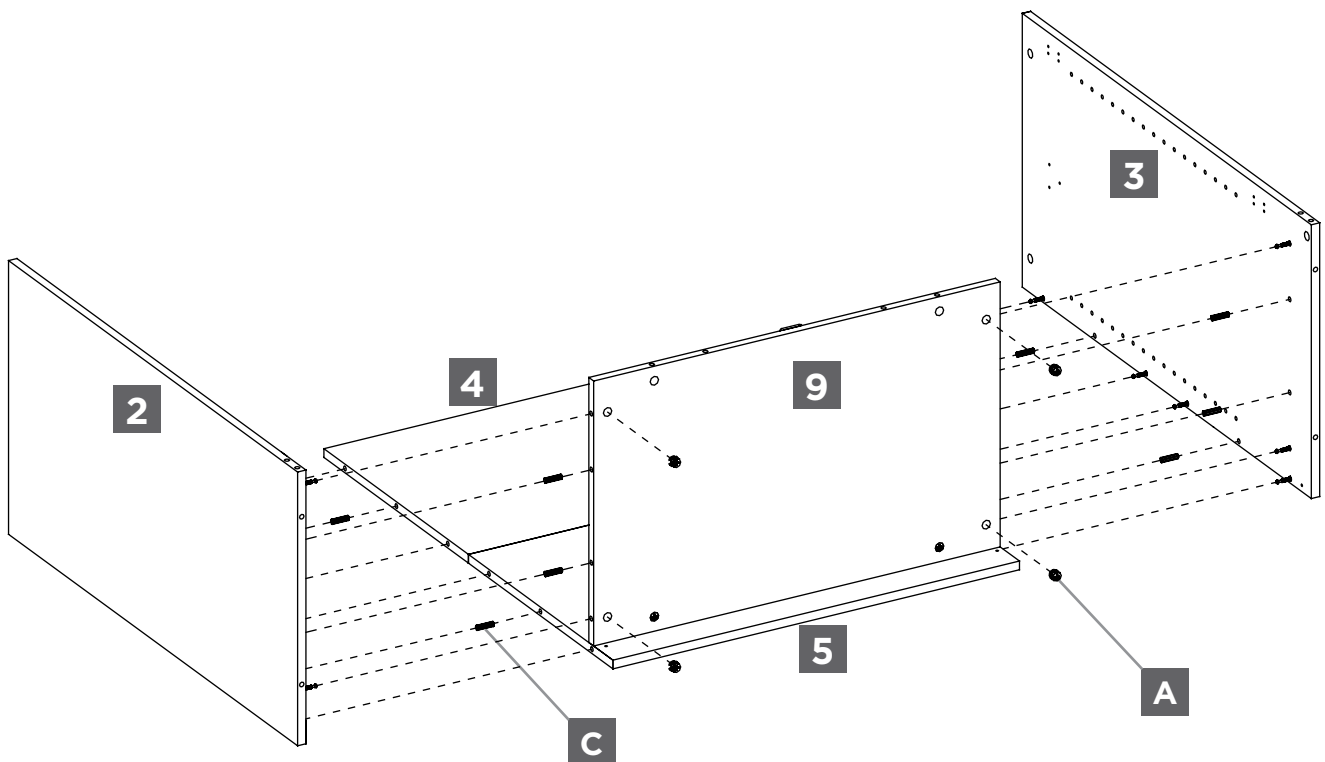


## STEP-BY-STEP GUIDE

### STEP 6

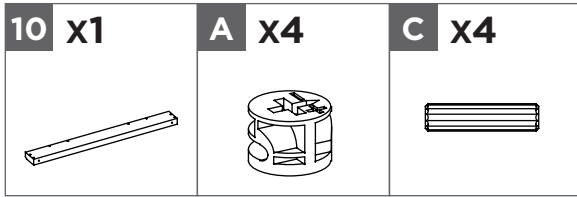


Attach side panel left **2** and side panel right **3** to upper back panel **4**, lower back panel **5** and bottom panel **9**, using wood dowels **C**, and cam locks **A**. Tighten cam locks **A**.

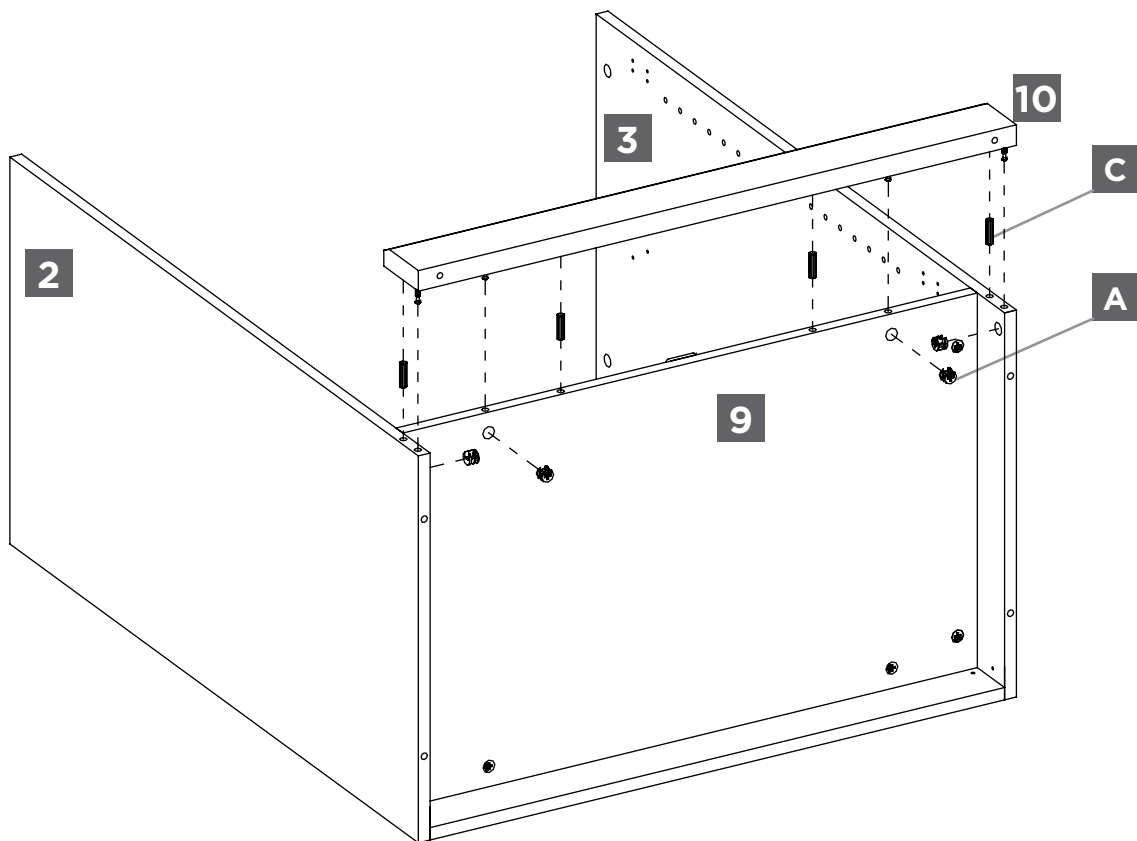


## STEP-BY-STEP GUIDE

### STEP 7



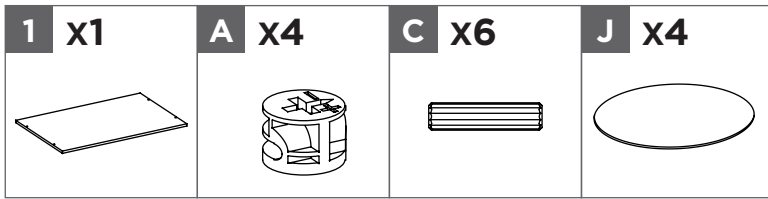
Attach front rail **10** to side panel left **2**, side panel right **3** and bottom panel **9**, using wood dowels **C** and cam locks **A**. Tighten cam locks **A**.



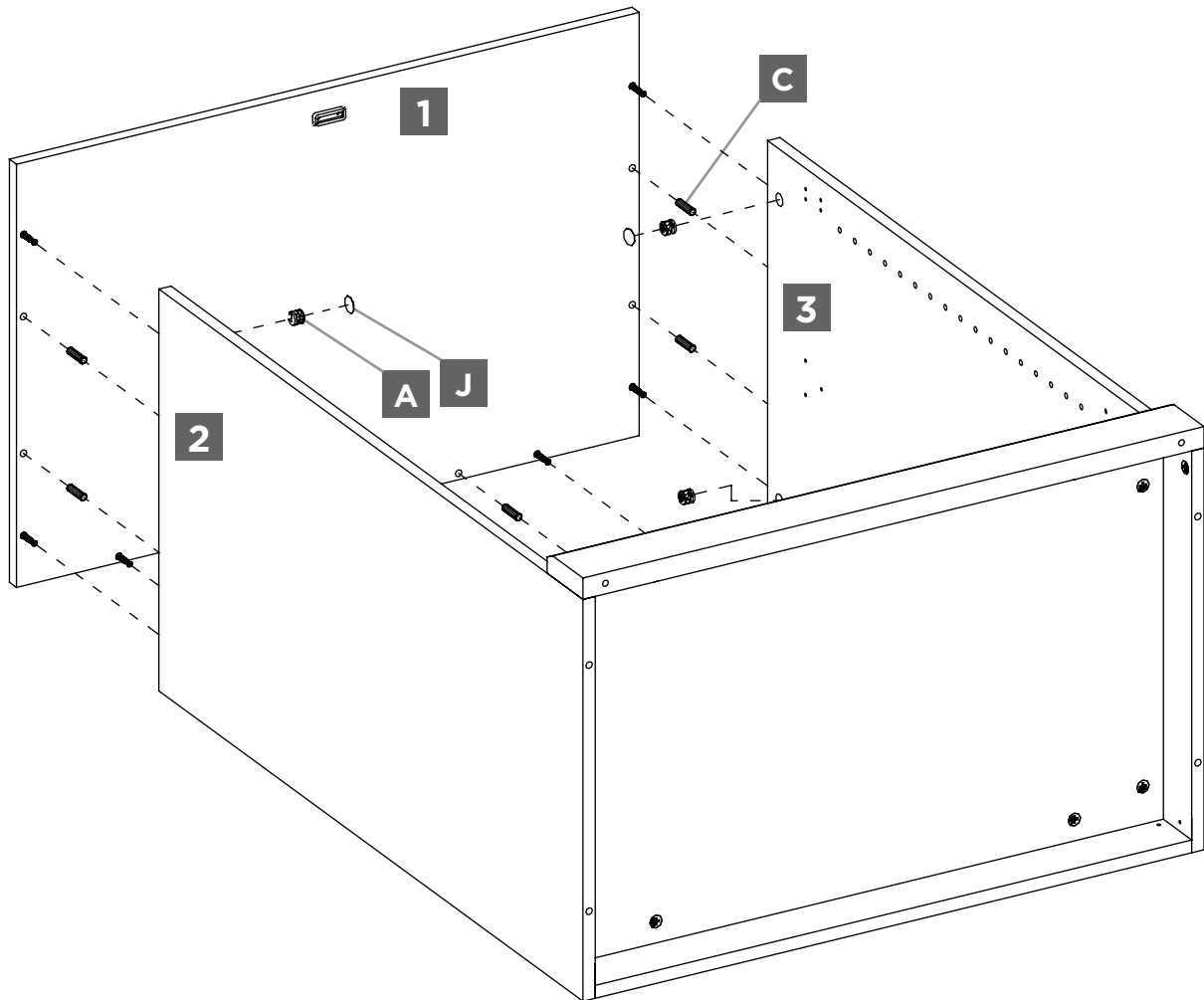


## STEP-BY-STEP GUIDE

### STEP 8

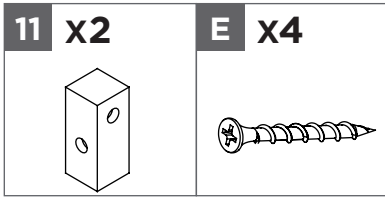


Attach top panel **1** to side panel left **2**, side panel right **3** and upper back panel **4**, using wood dowels **C** and cam locks **A**. Tighten all cam locks **A**. Use PVC covers **J** to cover all cam lock holes.

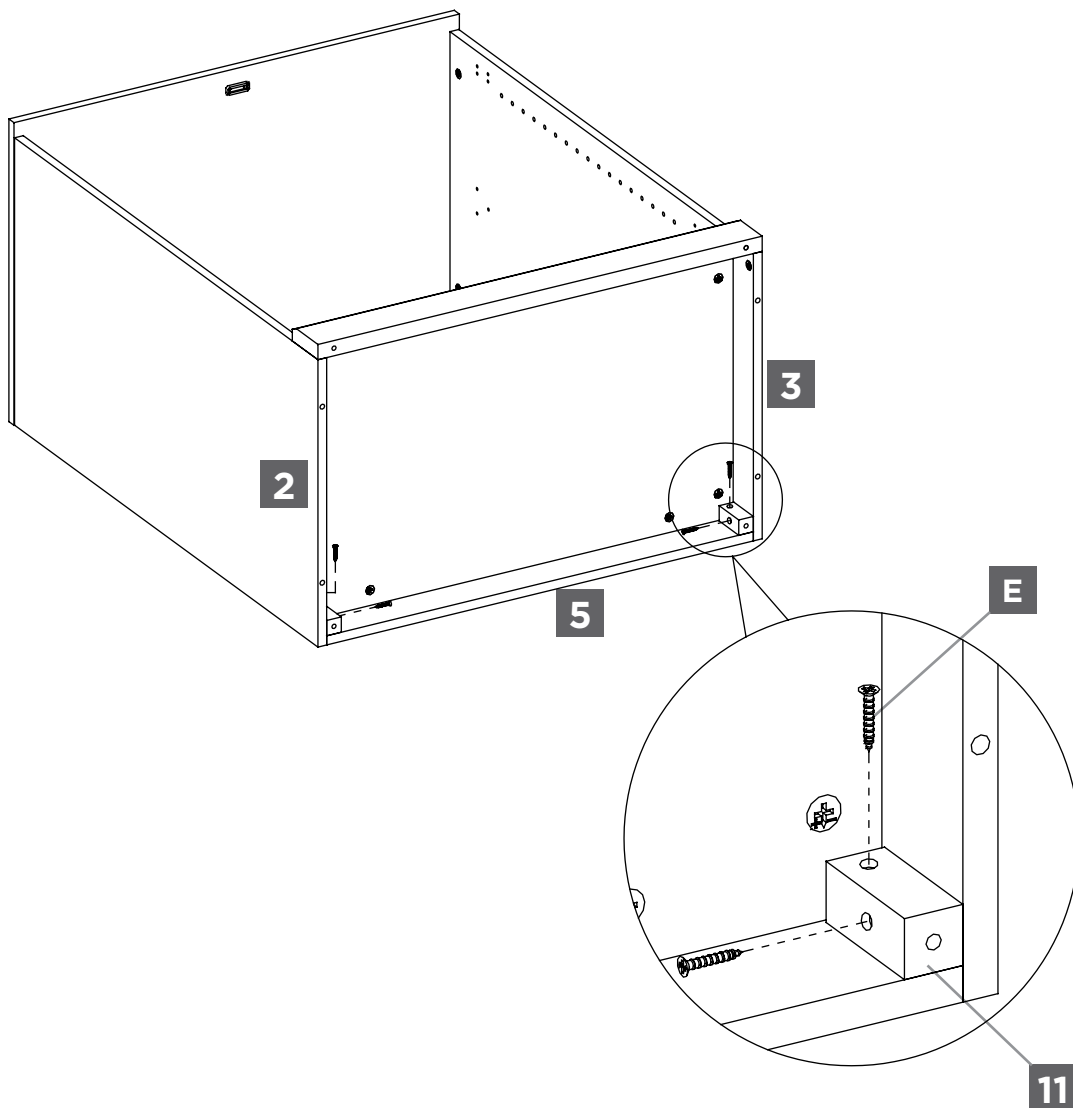


## STEP-BY-STEP GUIDE

### STEP 9



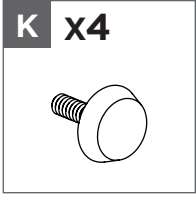
Attach corner block **11** to side panel left **2**, side panel right **3**, and lower back panel **5** with M4 x 32 mm screws **E**.



## STEP-BY-STEP GUIDE

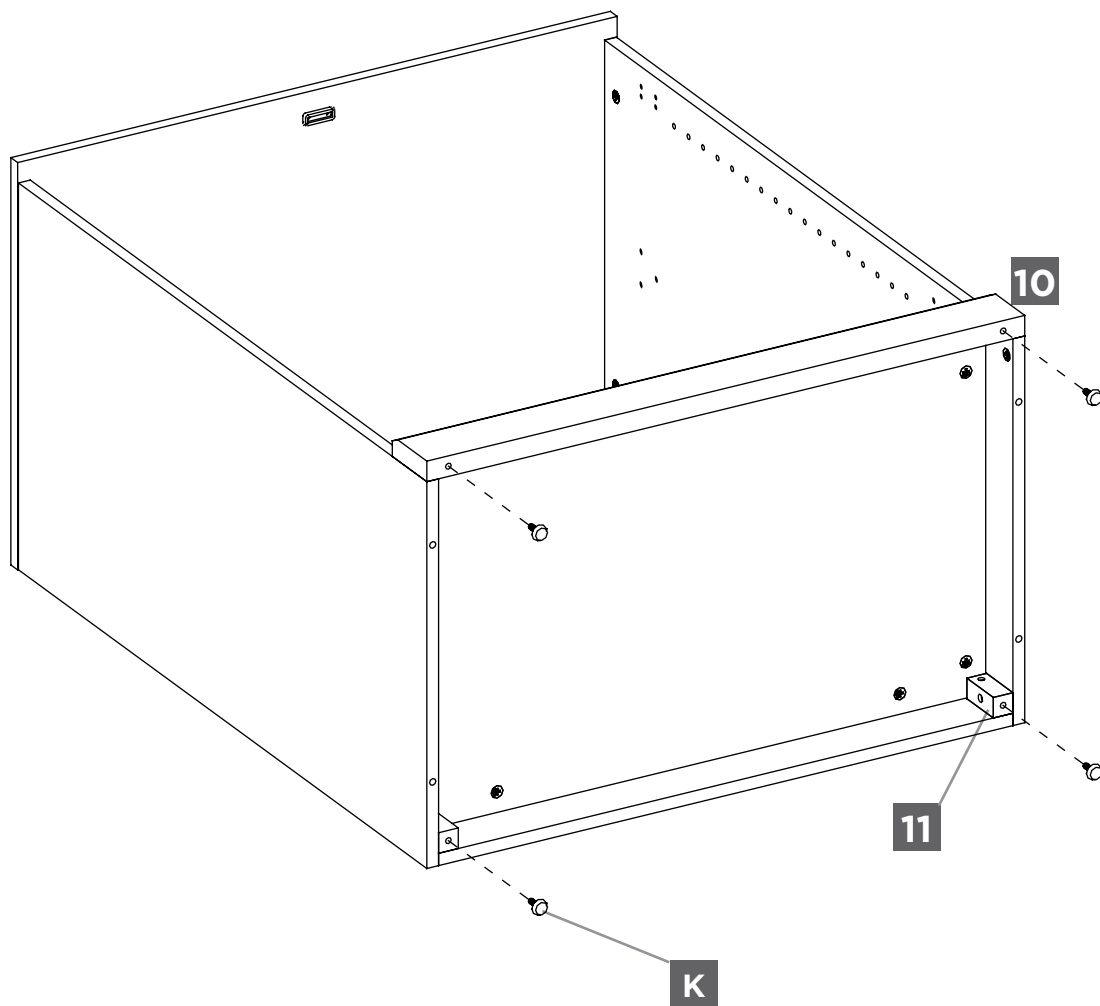
### STEP 10

**K** x4



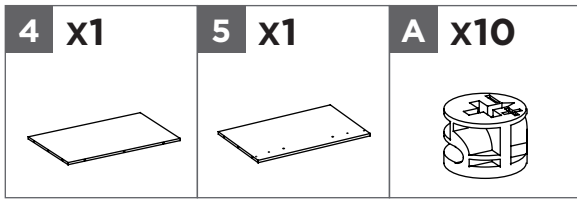
Assemble leveller **K** to bottom of front rail **10** and corner block **11**.

**Note:** Do not add levellers to the unit if it is being stacked and used as the top.

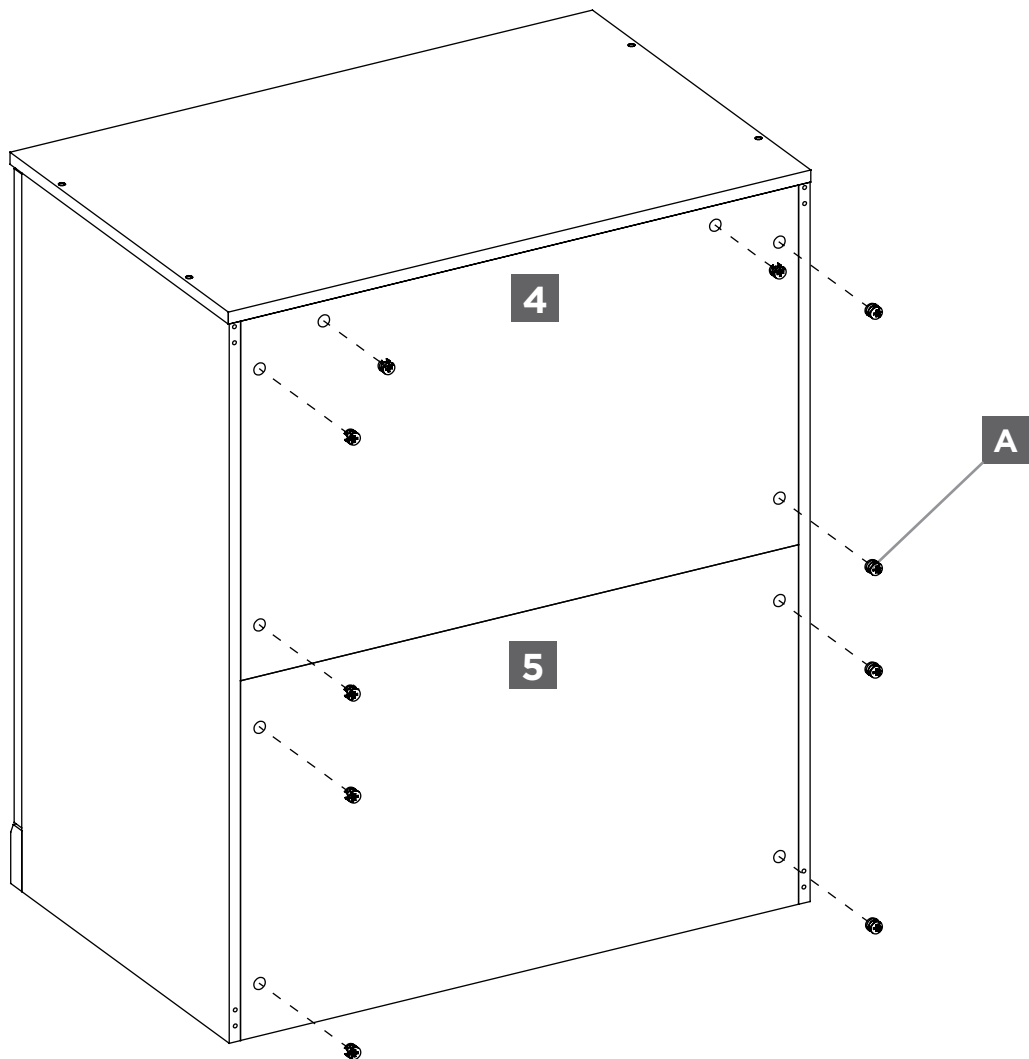


## STEP-BY-STEP GUIDE

### STEP 11

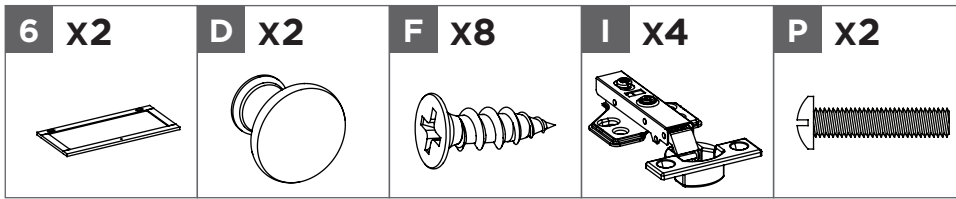


Flip the unit upright, then tighten cam locks **A** to secure the upper back panel **4**, and lower back panel **5**.

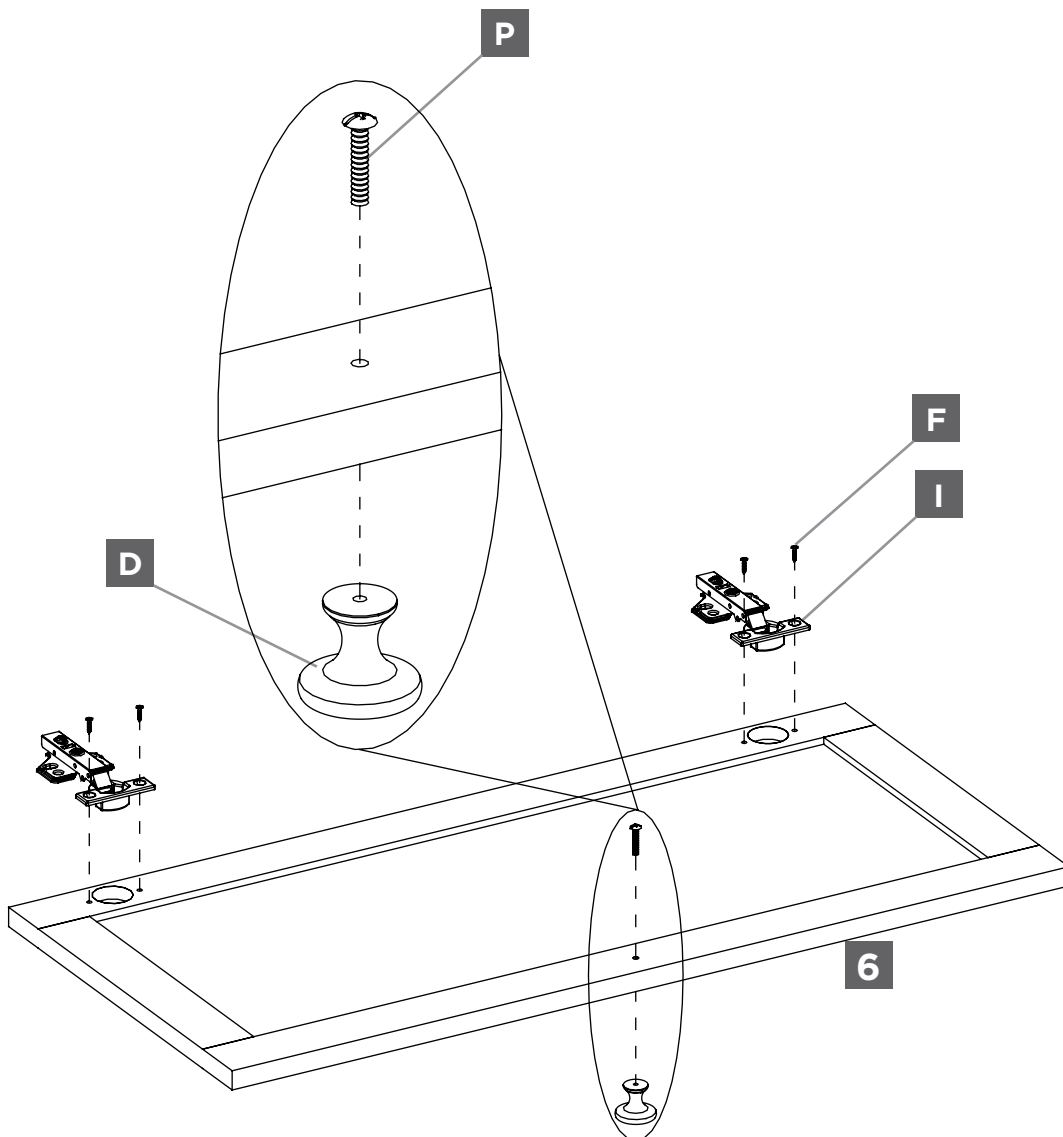


## STEP-BY-STEP GUIDE

### STEP 12



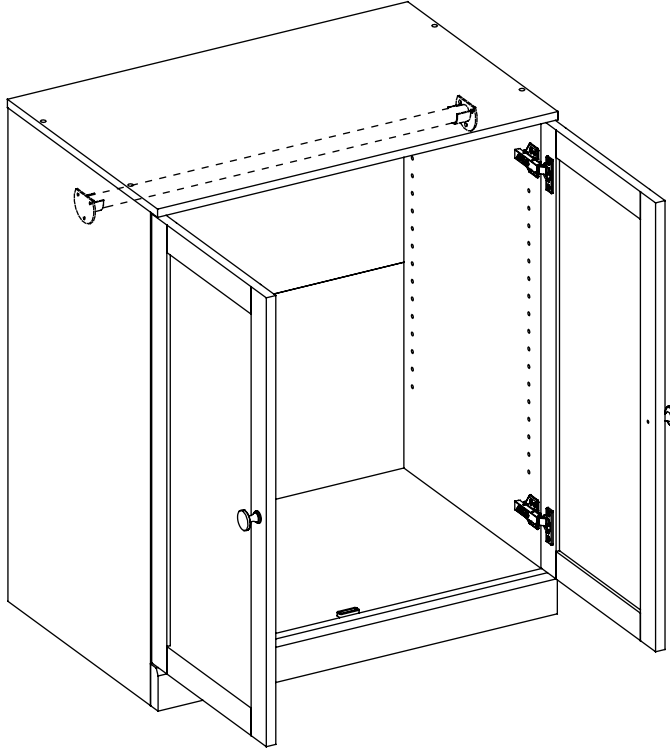
Attach slow close hinges **I** to door **6** with M4 x 15 mm screws **F**.  
Attach knobs **D** to doors **6** with 5/32" x 25 mm bolts **P**.



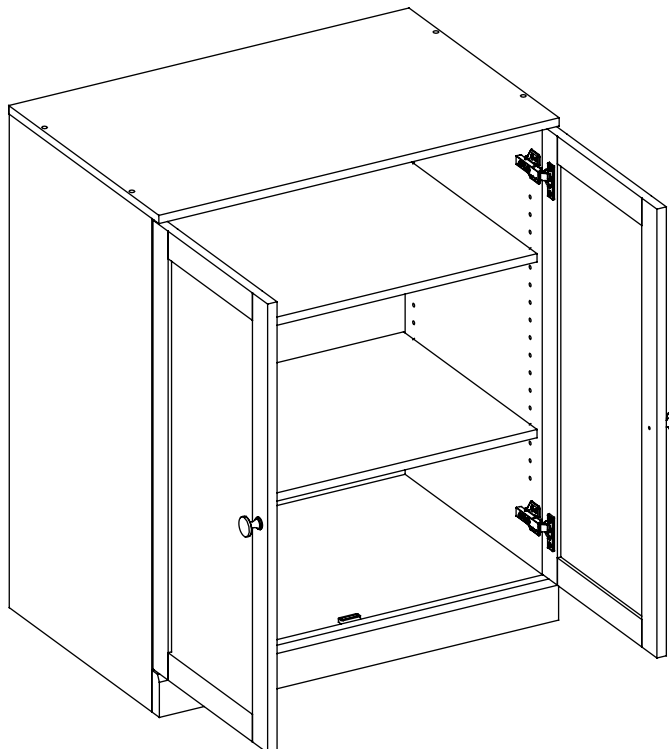
## STEP-BY-STEP GUIDE

This cabinet was designed with a feature that allows use as a pantry or wardrobe. If you plan to use this cabinet as a wardrobe, please follow **option #1** to install mounting brackets and hanging rod. If you plan to use this cabinet as a pantry, please follow **option #2** to install shelves.

### Option #1



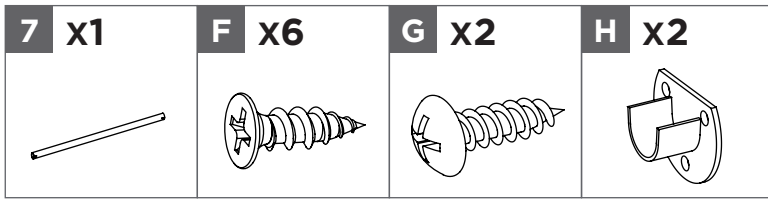
### Option #2



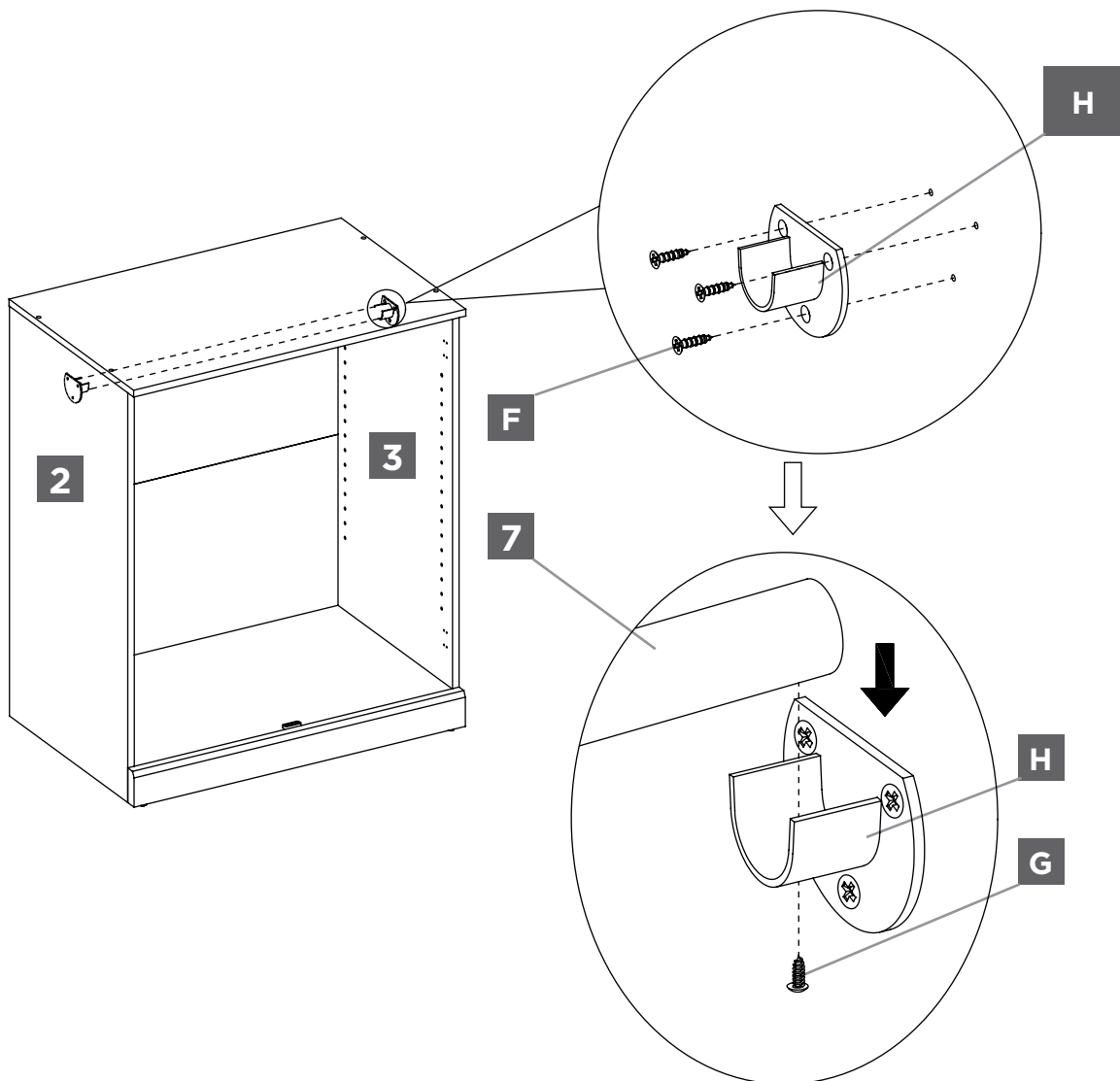
## STEP-BY-STEP GUIDE

### Option #1

### STEP 13



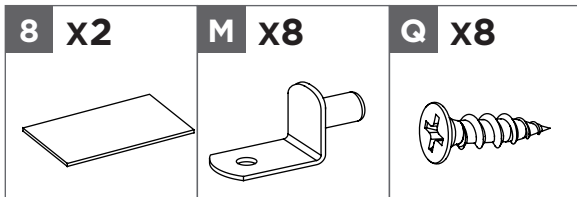
Attach rod mount brackets **H** to side panel left **2**, and side panel right **3**, using M4 x 15 mm screws **F**. Then place the hanging rod **7** in the rod mount brackets **H**, and tighten with M4 x 16 mm screws **G**.



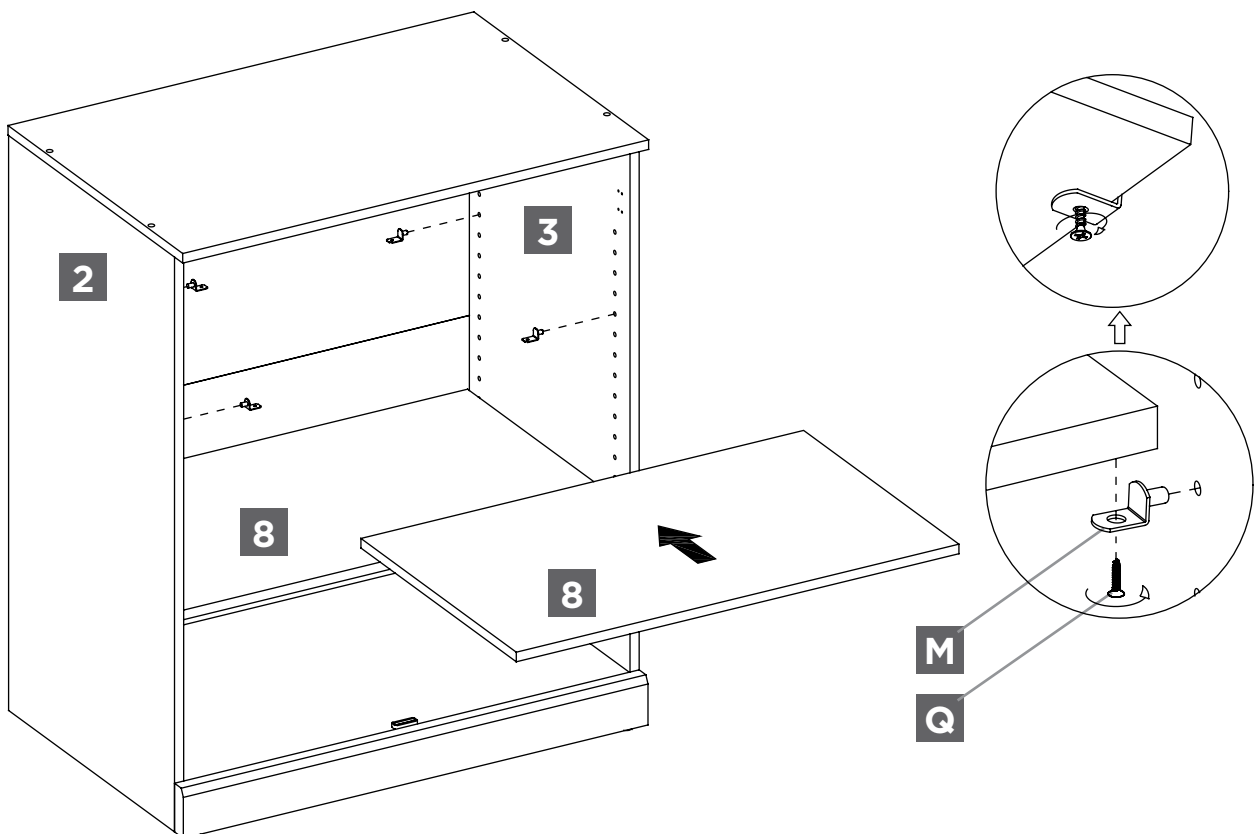
## STEP-BY-STEP GUIDE

### Option #2

### STEP 13



Insert 8 shelf pins **M** into corresponding holes in side panel left **2** and side panel right **3**. Then place two adjustable shelves **8** on the pins as shown. Tighten with M3 x 10 mm screw **Q**.

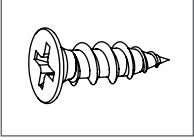




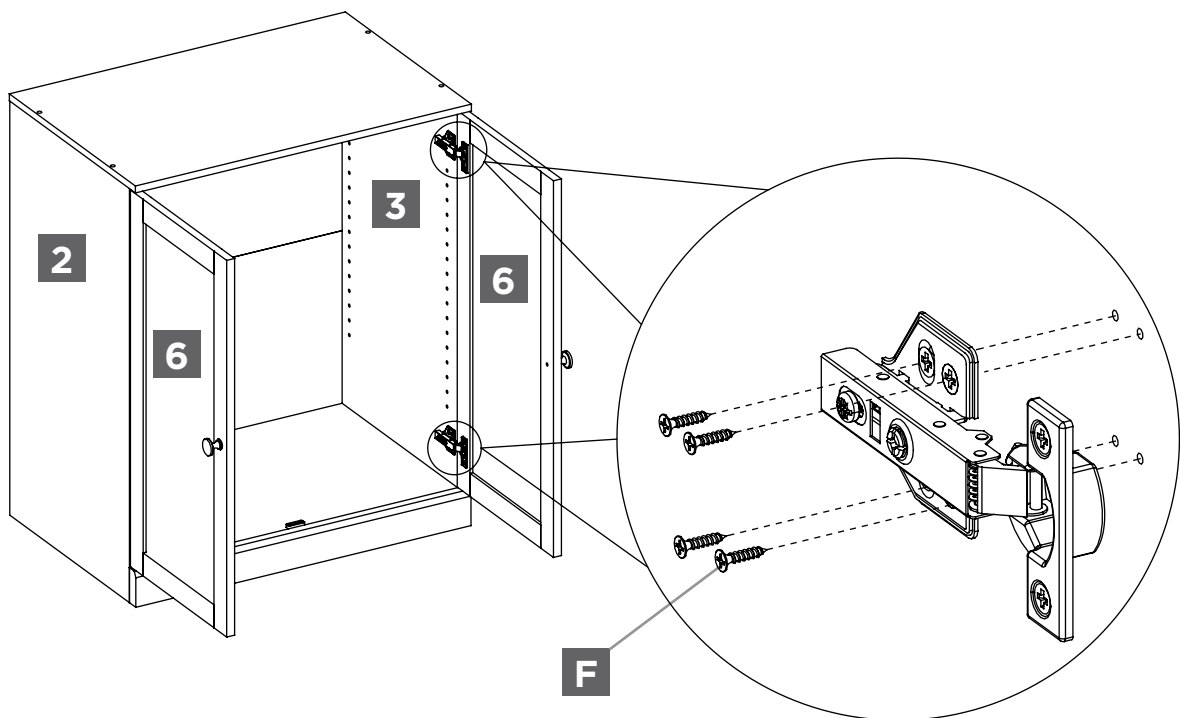
## STEP-BY-STEP GUIDE

### STEP 14

**F** x16

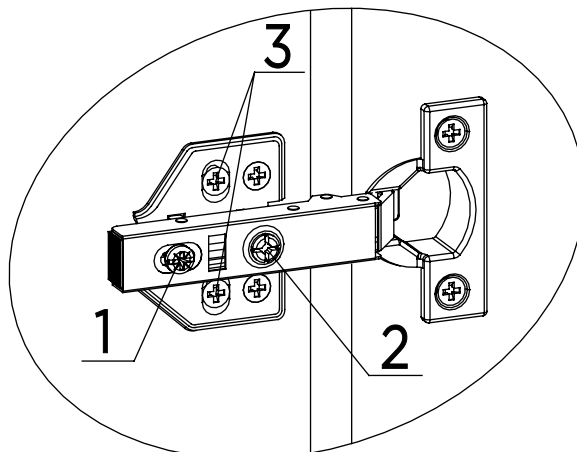


Align the door **6** hinges **1** to the pilot holes in side panel left **2** and side panel right **3**. Attach with M4 x 15 mm screws **F**. Open and close the doors to make sure they are aligned and shut correctly. If necessary adjust the screws for a good fit.



Three-way adjustable hinge for perfectly aligned doors.

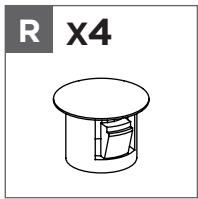
1. To adjust the door forward or backward.
2. To adjust the door to right or left.
3. To adjust the door up or down.



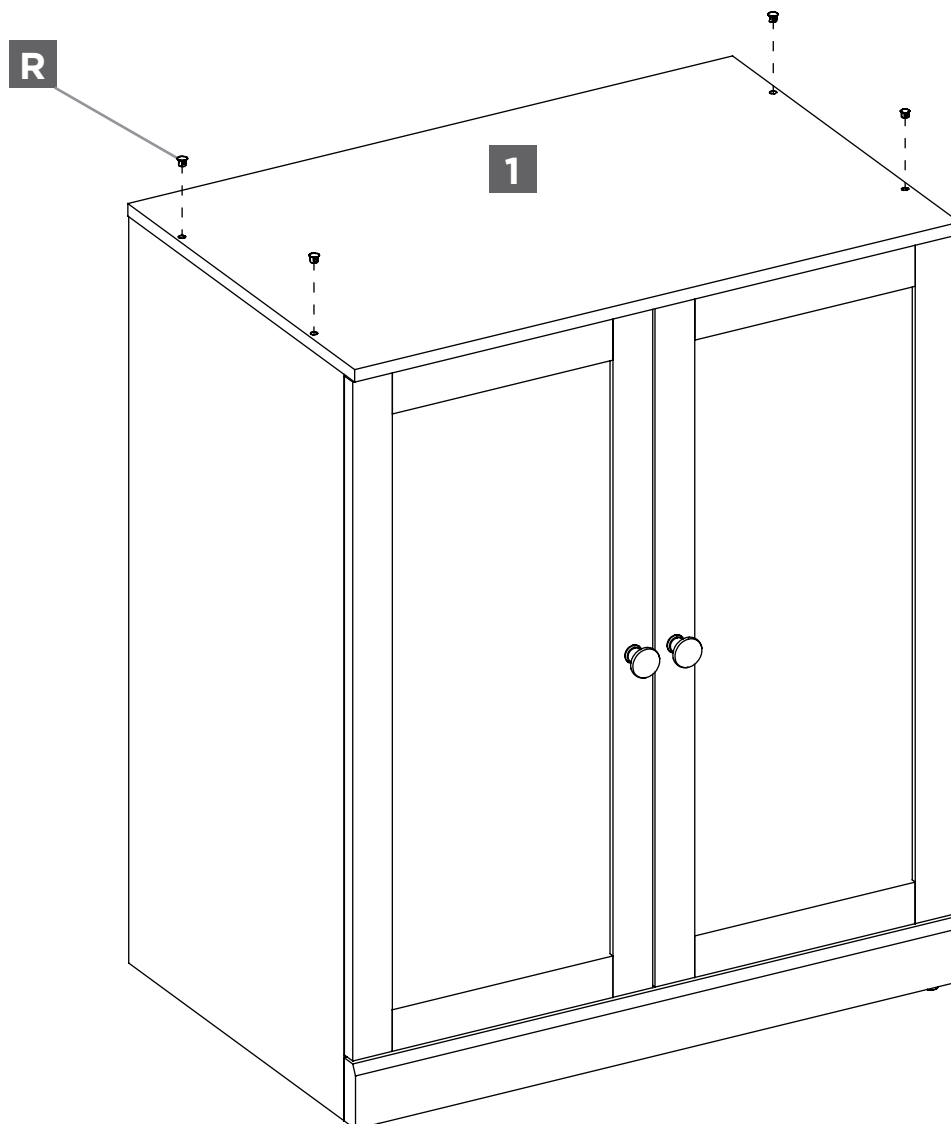
## STEP-BY-STEP GUIDE

Option for one cabinet.

### STEP 15



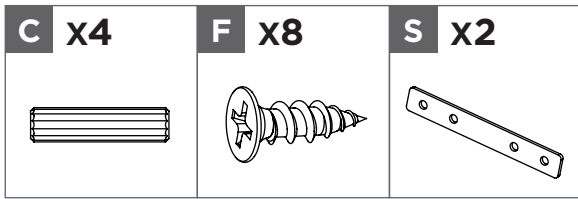
Insert the caps **R** into the holes on top of the top panel **1**. If you plan to stack another cabinet on top, do not insert caps into the surface of the lower unit.



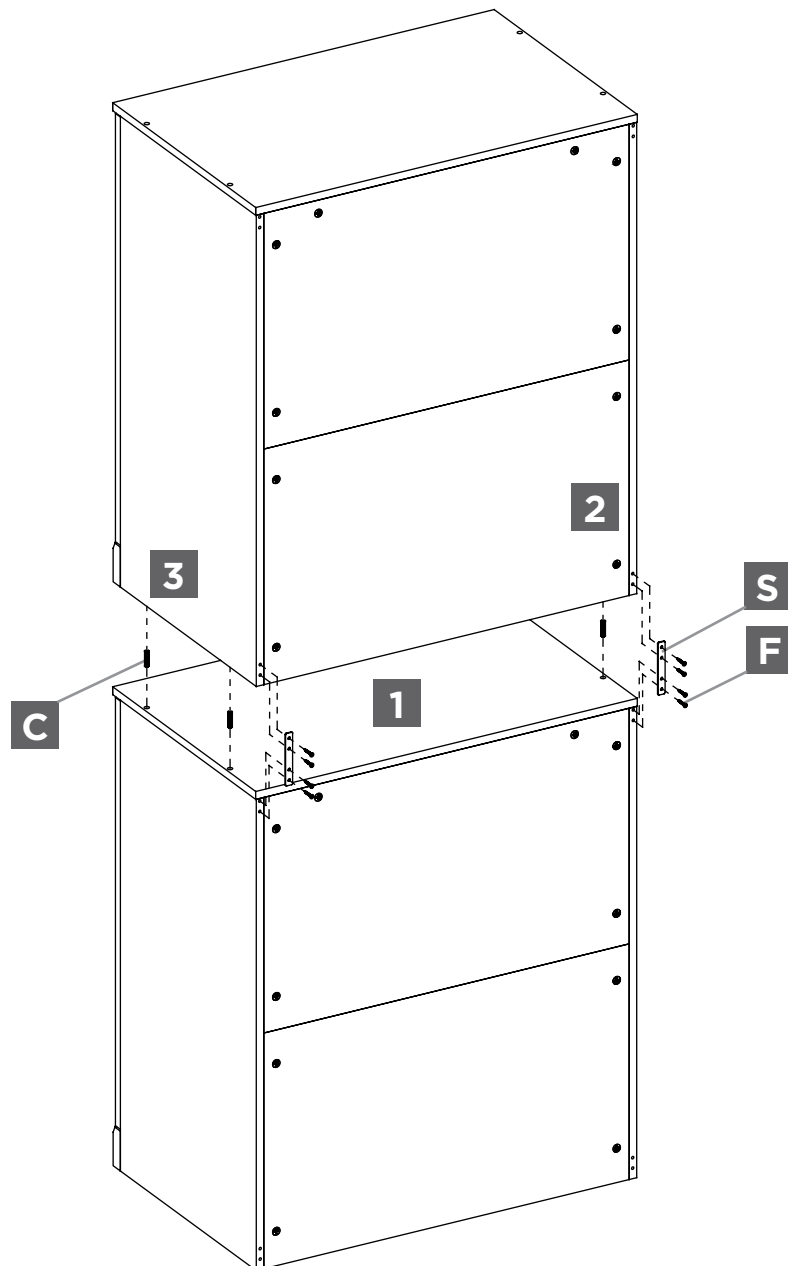
## STEP-BY-STEP GUIDE

Option for stacking two cabinets.

### STEP 16

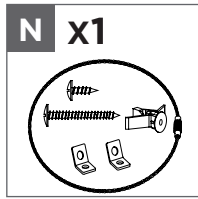


This cabinet was designed with a feature that allows stacking two units. Each unit is sold separately. Insert wood dowels **C** into the holes on top of the base unit. Place bottom of second unit onto the inserted dowels. Secure units together by attaching the metal plates **S** at both ends with the M4 x 15 mm screws **F** into the predrilled holes.



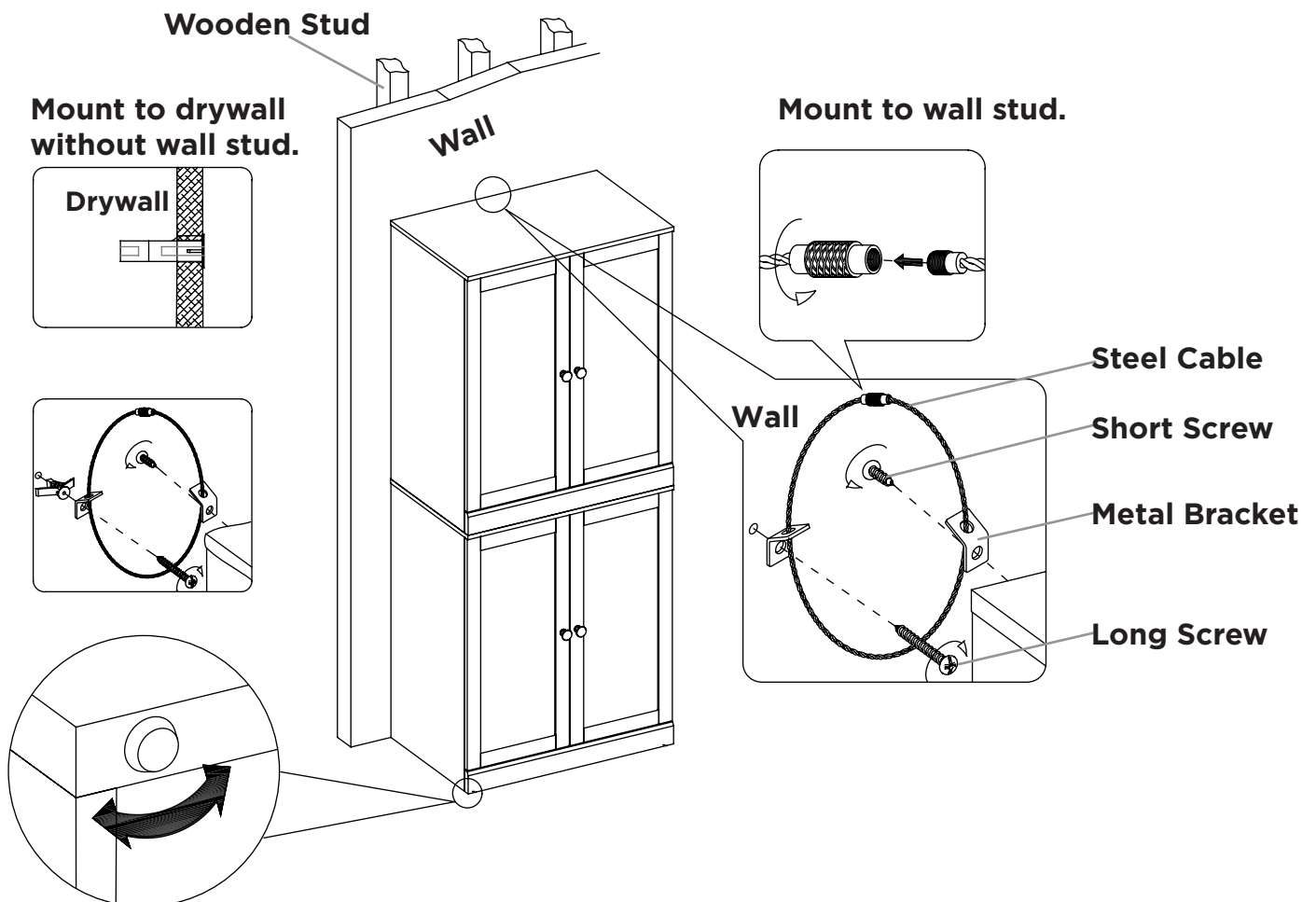
## STEP-BY-STEP GUIDE

### STEP 17



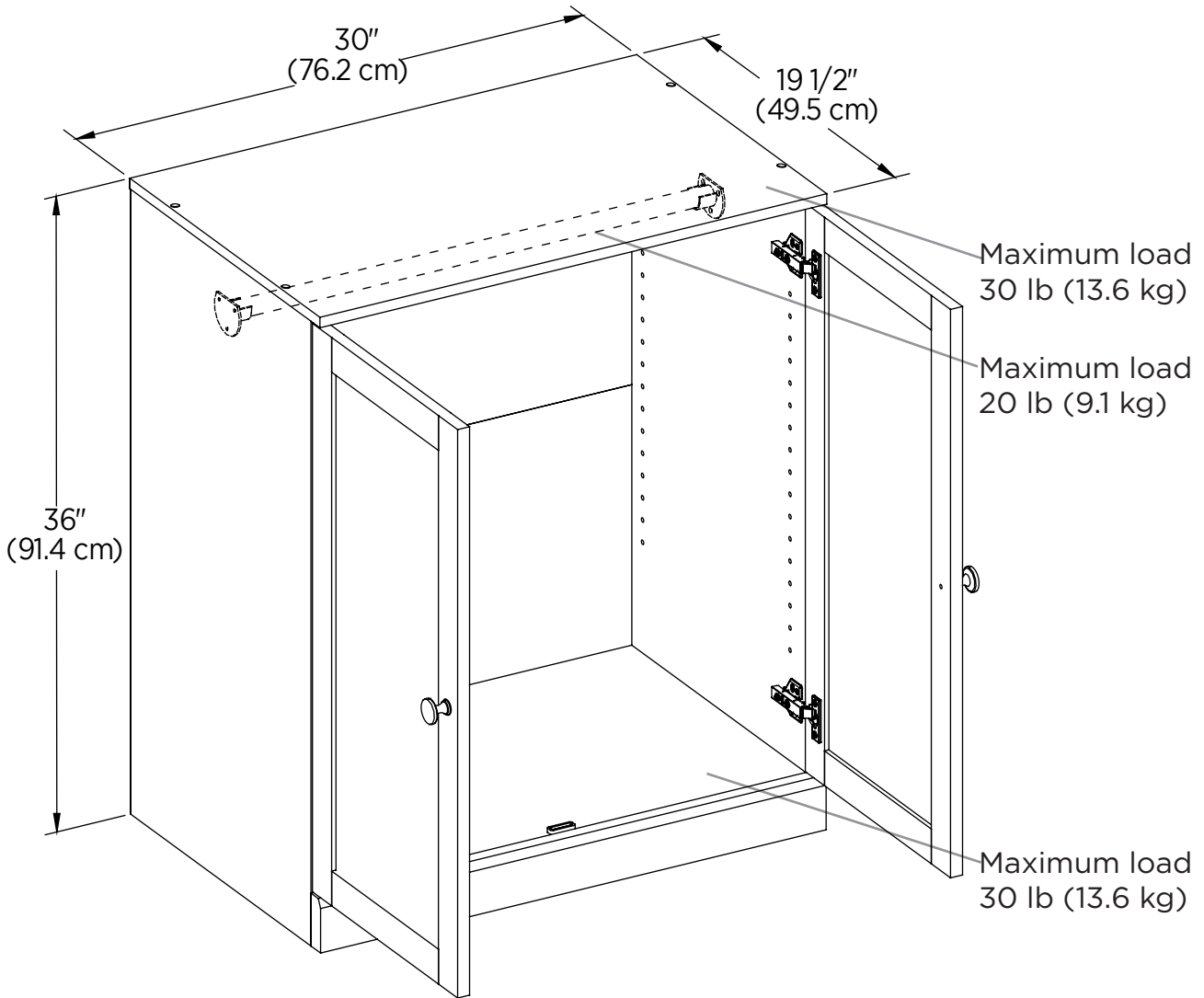
Follow the instructions printed on the plastic bag containing the tip-restraint hardware to attach the tip-over restraints to the unit and the wall.

**NOTE:** The tip-restraint hardware included is for wooden stud wall construction. It must be attached to a wall stud. Depending upon your wall construction, different anchor hardware may be required. Please contact your local hardware store for assistance. **Young children can be seriously injured by tipping furniture.** You must install the tip-restraint hardware with the unit to prevent the unit from tipping, which may cause accidents or damage. The tip restraints are intended only as a backup; they are not a substitute for proper adult supervision.



## TECHNICAL DATA

### Option #1



## SPECIFICATIONS

**ASSEMBLED DIMENSIONS (W x D x H)**

30 x 19 1/2 x 36"

76.2 x 49.5 x 91.4 cm

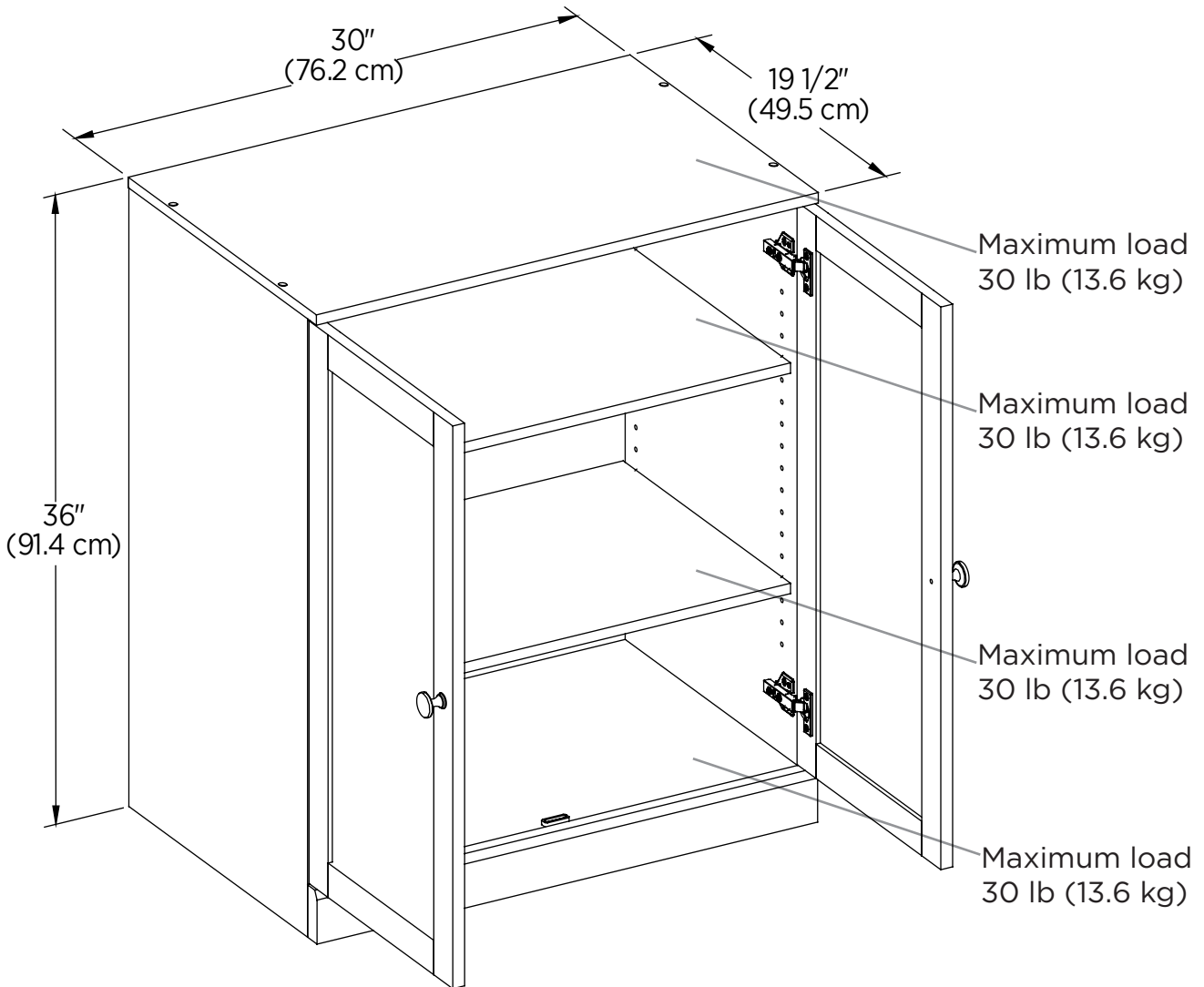
**MAXIMUM WEIGHT CAPACITY**

80 lb

36.4 kg

## TECHNICAL DATA

### Option #2



## SPECIFICATIONS

**ASSEMBLED DIMENSIONS (W x D x H)**

30 x 19 1/2 x 36"

76.2 x 49.5 x 91.4 cm

**ASSEMBLED WEIGHT**

78 lb 4 oz

35.5 kg

**MAXIMUM WEIGHT CAPACITY**

120 lb

54.5 kg

## ASSEMBLY TROUBLESHOOTING



**BEFORE RETURNING  
YOUR PRODUCT**

**HAVING TROUBLE?  
LET US HELP YOU!**

**TOLL-FREE:  
1-888-670-6684**

If you have questions regarding your product or require warranty assistance, please call our customer service helpline.



**CALL US;  
WE CAN HELP**

## PRODUCT TROUBLESHOOTING

### PROBLEM

### POSSIBLE CAUSES

### SOLUTION

There is an uneven gap between the doors and cabinet.

The unit is not level.

Adjust the levellers to ensure the cabinet is level.

The doors rub against another surface.

The unit is not level.

Adjust the levellers to ensure the cabinet is level.

## CARING FOR YOUR ITEM

- 1 Use a soft, clean cloth that will not scratch the surface when dusting.
- 2 Wipe clean using a damp cloth and a mild cleaner. Wipe dry with a clean cloth.
- 3 Check all screws and bolts periodically for tightness. When required, tighten them again.

## WARRANTY INFORMATION



### 1-YEAR LIMITED WARRANTY\*

This CANVAS™ product carries a one (1) year warranty against defects in workmanship and materials. Trileaf Distribution agrees to replace the defective product free of charge within the stated warranty period, when returned by the original purchaser with proof of purchase. This product is not guaranteed against wear or breakage due to misuse and/or abuse.

PRODUCT NO. 168-0177-2

Made in China

Imported by Trileaf Distribution Trifeuil Toronto, Canada M4S 2B8



# CANVAS™

INSPIRED BY CANADA



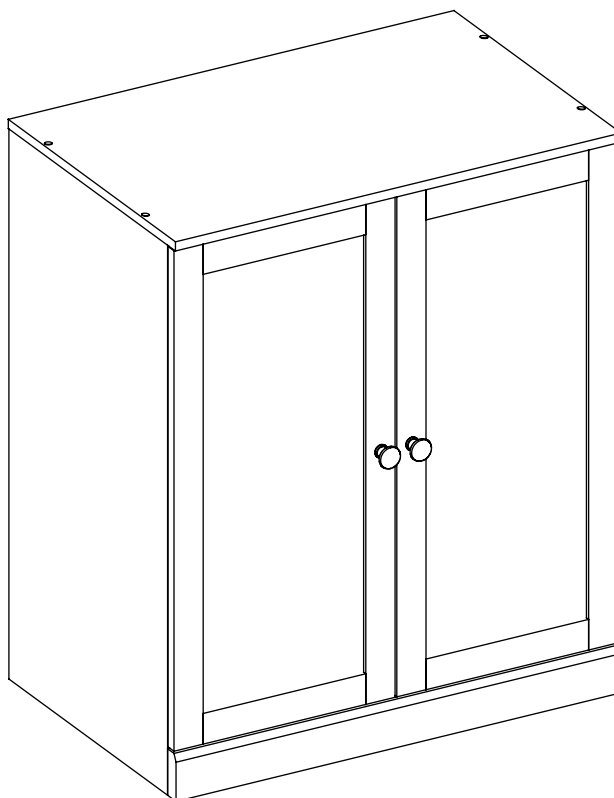


# CANVAS<sup>TM/MC</sup>

## ARMOIRE/PENDERIE EMPILABLE MODULAIRE BELLEVUE

---

N° DE MODÈLE : 168-0177-2



### INSTRUCTIONS D'ASSEMBLAGE



**VOUS RENCONTREZ DES DIFFICULTÉS?**

**NUMÉRO SANS FRAIS :**

**1 888 670-6684**

**IMPORTANT :** Veuillez lire attentivement ce guide avant de procéder à l'assemblage de ce produit. Conservez ce guide aux fins de consultation ultérieure.

# CANVAS<sup>MC</sup>

INSPIRÉE DU CANADA



Pour les chercheurs de tendances et les experts de design, **CANVAS<sup>MC</sup>** est la marque de meubles et de décoration qui vous aide à imaginer et à créer un espace dont vous pouvez être fier.

C'est parce que **CANVAS<sup>MC</sup>** offre un style facile avec des produits **qui sont faits pour la vie réelle et d'inspiration canadienne.**

Nous serions ravis de connaître votre opinion et nous vous invitons à nous faire part de vos commentaires. Visitez notre site Web à l'adresse **canadiantire.ca** pour nous faire part de votre expérience et partagez vos photos en utilisant le mot-clic **#MonStyleCANVAS.**

Montrez-nous comment vous donnez vie aux articles **CANVAS<sup>MC</sup>** Nous avons hâte de les voir!

## TABLE DES MATIÈRES

Liste des pièces.....	4
Avant de commencer l'assemblage.....	8
Guide étape par étape.....	10
Fiche technique.....	29
Dépannage.....	31
Entretien de votre article.....	31
Garantie.....	32



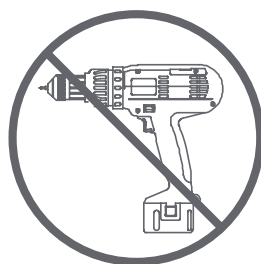
**AVERTISSEMENT! VEUILLEZ LIRE LES CONSIGNES DE SÉCURITÉ SUIVANTES AVANT D'ASSEMBLER ET D'UTILISER L'ARTICLE AFIN DE RÉDUIRE LE RISQUE DE BLESSURES GRAVES.**

- Veuillez lire et comprendre tout ce guide d'utilisation avant d'essayer d'assembler, d'utiliser ou d'installer le produit.
- L'assemblage et l'entretien de l'article ne doivent être effectués que par des adultes.
- Certaines pièces peuvent contenir des bords tranchants. Portez des gants de protection si nécessaire.
- Pour éviter tout dommage, placez toutes les pièces sur une surface plane pendant l'assemblage. Ajoutez une surface de protection, le cas échéant.
- Ne laissez pas les enfants grimper, sauter ou secouer les meubles en raison de risques d'accident, de blessure et même de mort. Un enfant grimpant un meuble peut le rendre trop lourd et causer son renversement.
- Tenez les enfants et les animaux à l'écart lors de l'assemblage.
- Ce meuble est destiné à être utilisé uniquement avec le poids maximum indiqué. Une utilisation avec des charges plus lourdes que le poids maximum indiqué peut entraîner une instabilité et causer des blessures.
- Le non-respect de ces avertissements pourrait entraîner des blessures graves.

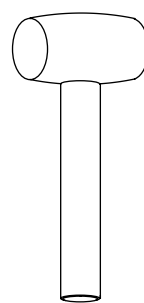
## OUTILS REQUIS



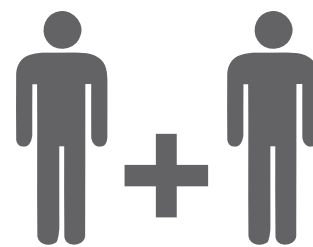
Tournevis à tête cruciforme n° 2  
Taille réelle de la tête



**REMARQUE :** Ne percez pas excessivement. Faites attention de ne pas percer excessivement.


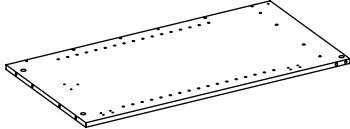
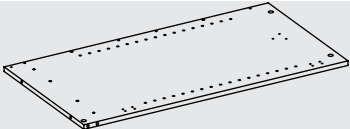
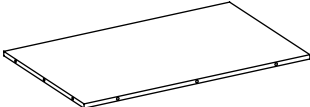
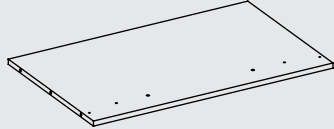
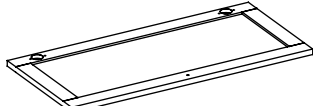
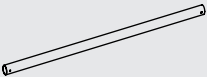

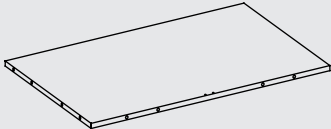
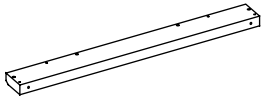
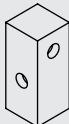


Maillet en caoutchouc

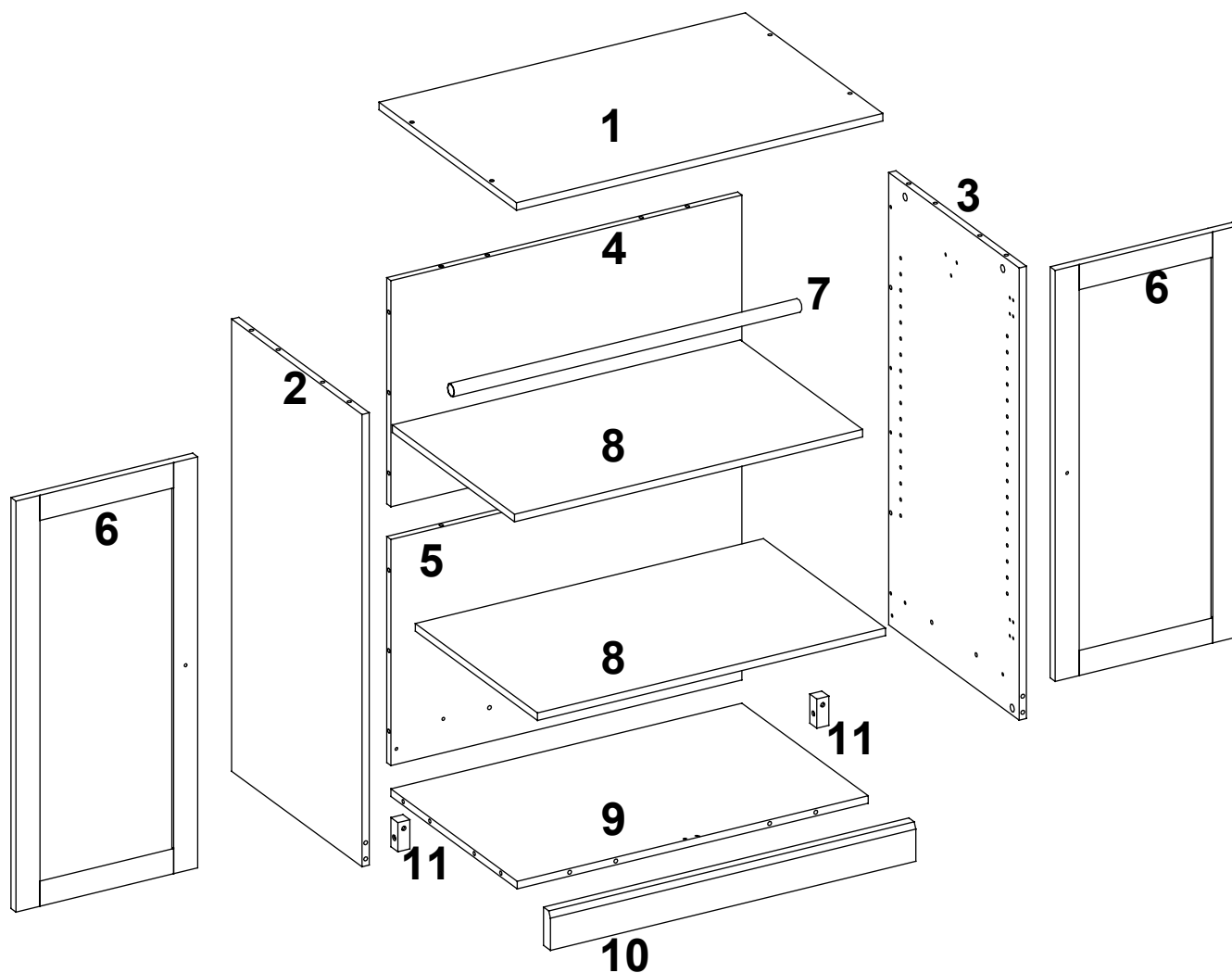


2 Personnes


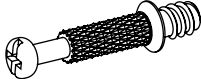

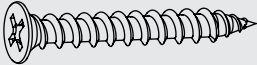

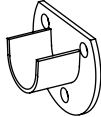
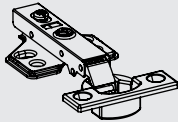

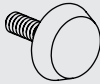
## LISTE DES PIÈCES

RÉFÉRENCE	DESCRIPTION	ILLUSTRATION	QUANTITÉ
1	Panneau supérieur		1
2	Panneau latéral gauche		1
3	Panneau latéral droit		1
4	Panneau arrière supérieur		1
5	Panneau inférieur arrière		1
6	Porte		2
7	Tige de suspension		1
8	Tablette		2
9	Panneau inférieur		1
10	Rail avant		1
11	Bloc de coin		2

# VUE ÉCLATÉE


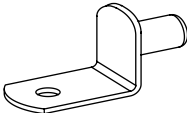
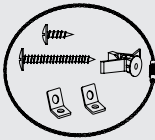
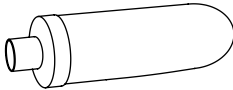


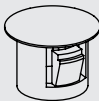
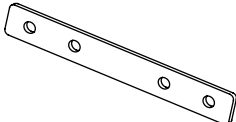


## LISTE DE LA QUINCAILLERIE

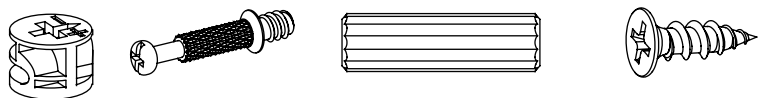
RÉFÉRENCE	DESCRIPTION	ILLUSTRATION	QUANTITÉ
A	Came		24
B	Boulon à came		24
C	Goujon de bois		27
D	Bouton		2
E	Vis M4 x 32 mm		4
F	Vis M4 x 15 mm		38
G	Vis M4 x 16 mm		2
H	Support de montage pour tige		2
I	Charnière à fermeture lente		4
J	Couvercle en PVC		4
K	Pied de nivellement		4



## LISTE DE LA QUINCAILLERIE

RÉFÉRENCE	DESCRIPTION	ILLUSTRATION	QUANTITÉ
L	Butée de porte		2
M	Taquet		8
N	Matériel anti-basculement		1
O	Colle		1
P	Boulon de 5/32 po x 25 mm		2
Q	Vis M3 x 10 mm		12
R	Capuchon		4
S	Plaque métallique		2

## SAC DE MATÉRIEL SUPPLÉMENTAIRE



## AVANT DE COMMENCER L'ASSEMBLAGE

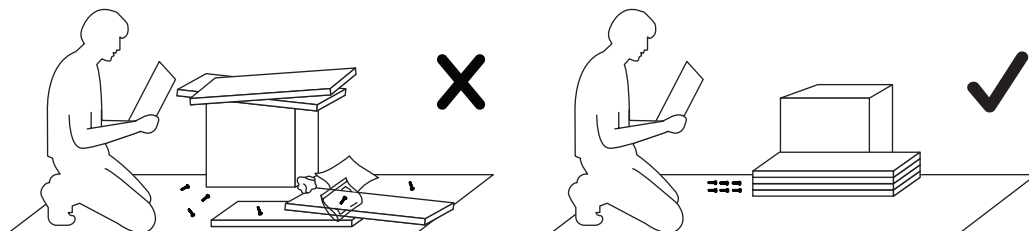
### S'ASSURER QUE TOUTES LES PIÈCES SONT COMPRISSES

Comparez toutes les pièces aux listes de pièces et de quincaillerie et assurez-vous d'avoir tous les outils nécessaires pour l'assemblage.



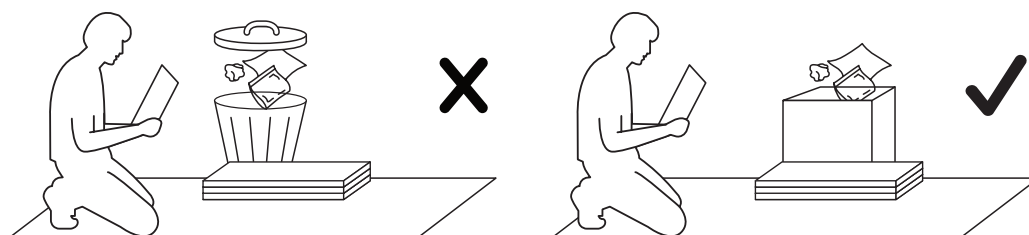
### ASSEMBLER DANS UNE ZONE DÉGAGÉE

Placez toutes les pièces de la boîte sur le sol devant vous sur une surface propre, sèche et plane afin de protéger l'article pendant son assemblage.



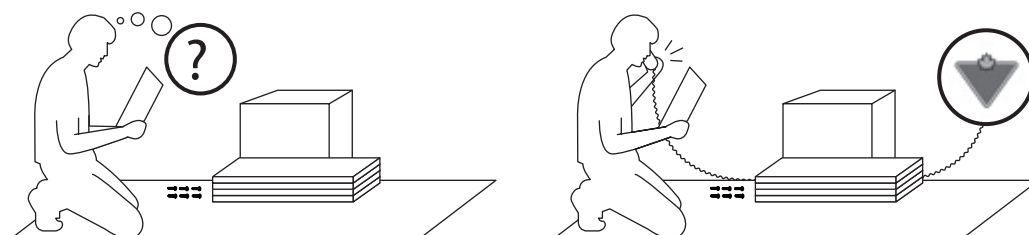
### RETIRER LES MATÉRIEAUX D'EMBALLAGE

Remettez les matériaux d'emballage dans la boîte. Ne les jetez pas avant d'avoir terminé l'assemblage.



### LIRE ATTENTIVEMENT CHAQUE ÉTAPE

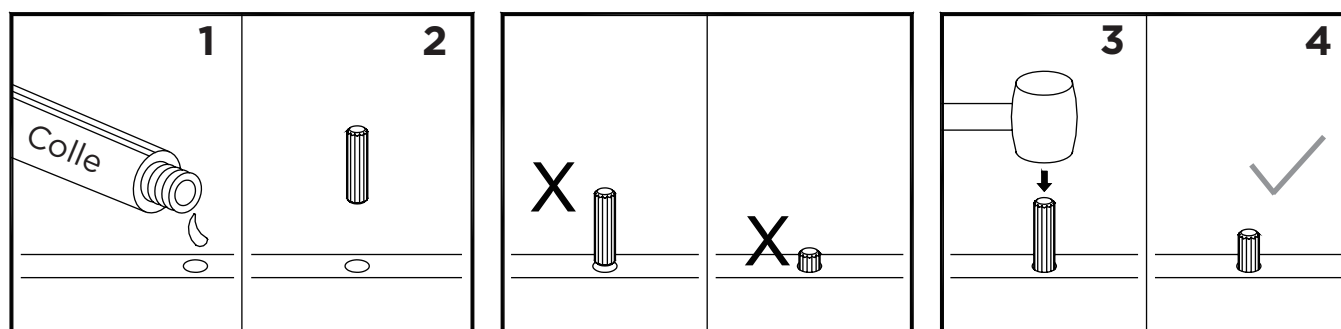
Assurez-vous de bien comprendre chaque étape. Si vous avez des questions, contactez le service à la clientèle CANVAS<sup>MC</sup> au 1 888 670-6684 (sans frais).



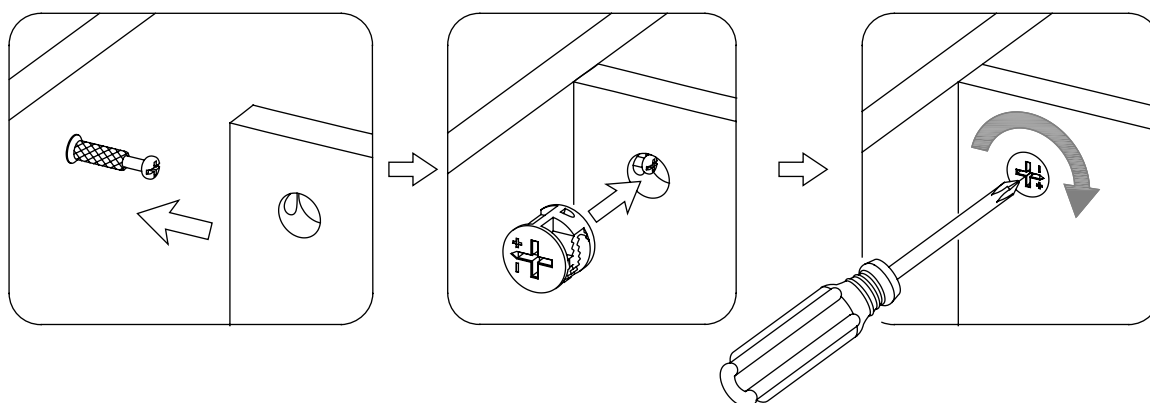
## AVANT DE COMMENCER L'ASSEMBLAGE

**REMARQUE :** IL EST TRÈS IMPORTANT D'UTILISER DE LA COLLE AVEC LES GOUJONS. L'EXCÈS DE COLLE PEUT ÊTRE ESSUYÉ AVEC UN CHIFFON HUMIDE.

Insérez le goujon au moins à mi-chemin en tapotant légèrement avec un maillet en caoutchouc SI NÉCESSAIRE. Faites attention de ne pas frapper le maillet en biais — cela peut faire casser ou casser le goujon.



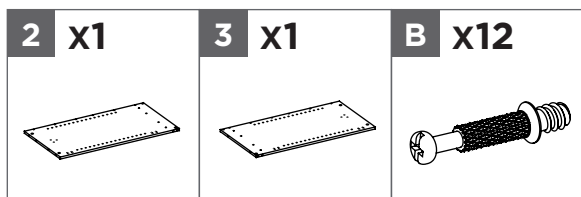
## FONCTIONNEMENT DU SYSTÈME DE VERROUILLAGE DES CAMES



1. Vissez les boulons à came dans les petits trous prépercés sur le panneau. Alignez les panneaux à joindre de sorte que le boulon à came entre dans le trou prépercé sur le bord du deuxième panneau et dépasse dans le trou qui abritera la came.
2. Insérez la came dans un grand trou prépercé sur le panneau. Assurez-vous que la flèche sur la came est pointée vers le boulon à came.
3. Une fois que le boulon à came est connecté à l'intérieur de la came, prenez un tournevis à tête cruciforme et serrez la came en la tournant dans le sens horaire.

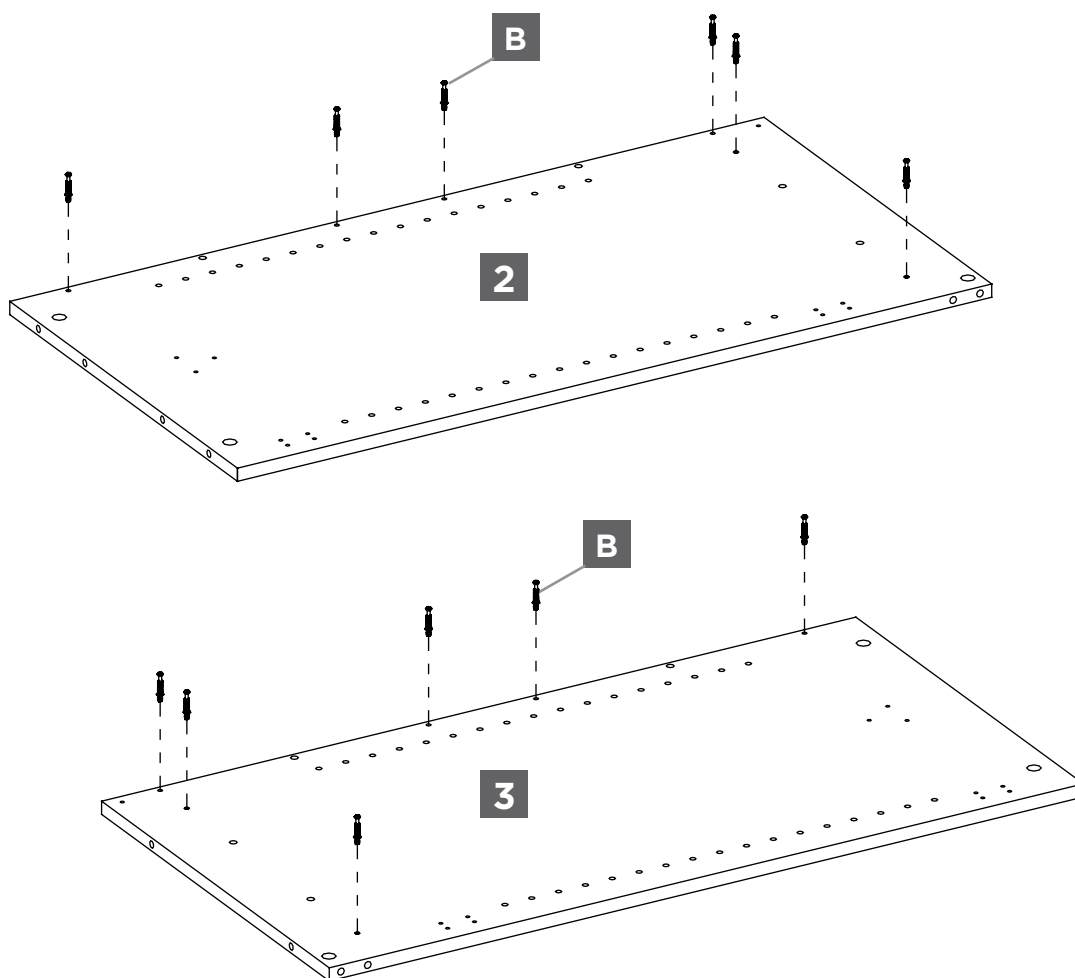
Vous êtes maintenant prêt à assembler l'article.

## ÉTAPE 1

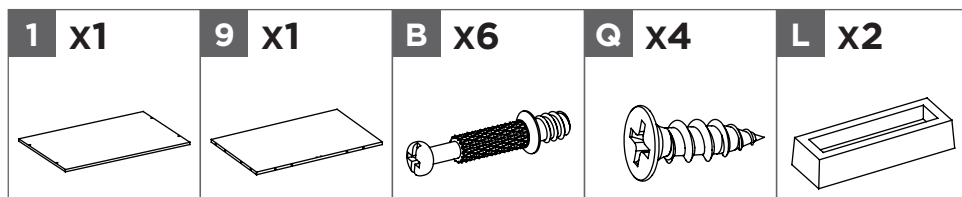


Installez les boulons à came **B** dans le panneau latéral gauche **2** et le panneau latéral droit **3**.

**Remarque :** Assurez-vous que les boulons à came **B** sont bien logés.

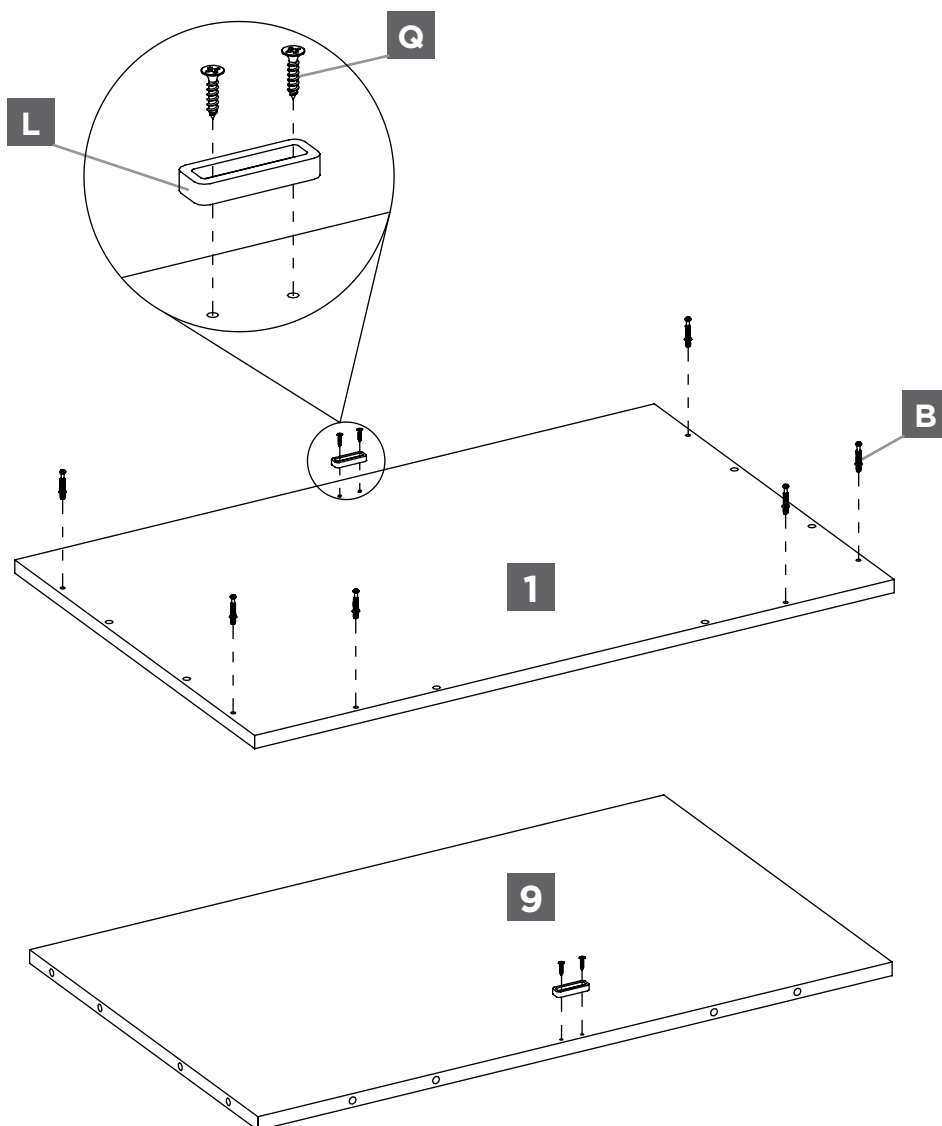


## ÉTAPE 2

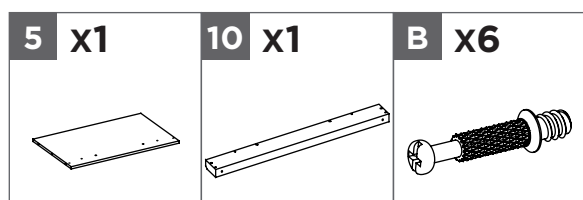


Fixez le butoir de porte **L** au panneau supérieur **1** et au panneau inférieur **9**, au moyen de vis M3 x 10 mm **Q**.

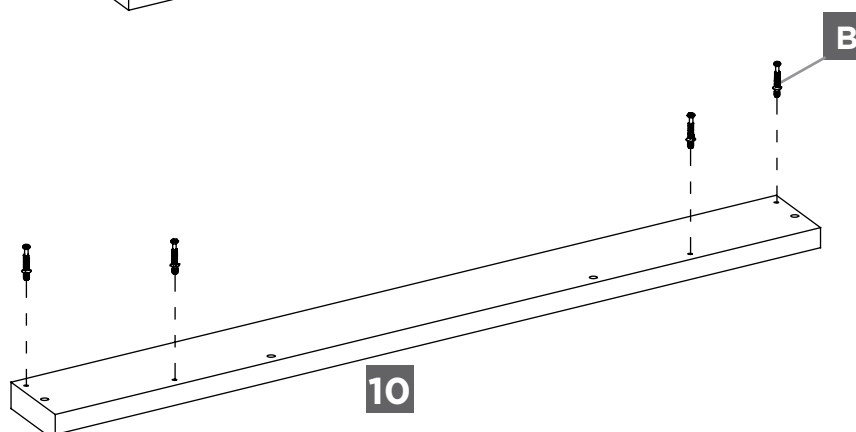
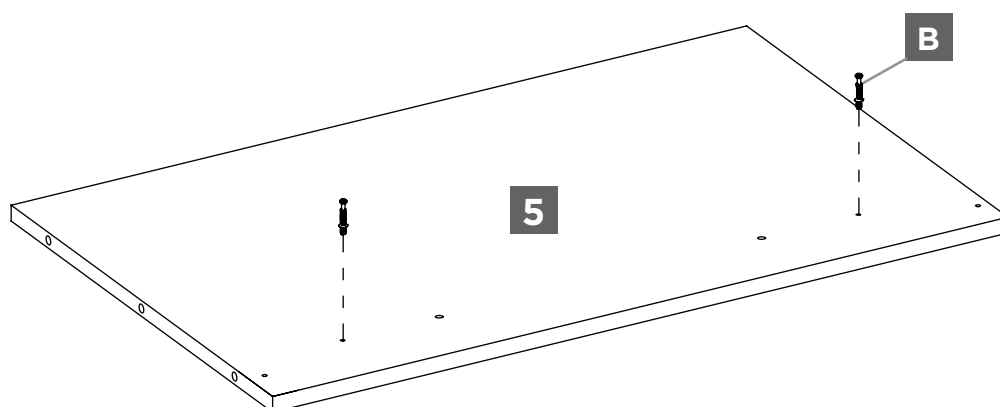
Installez les boulons à came **B** dans le panneau supérieur **1**.



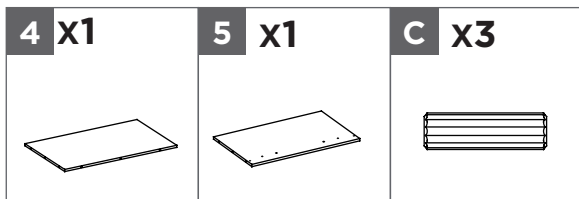
## ÉTAPE 3



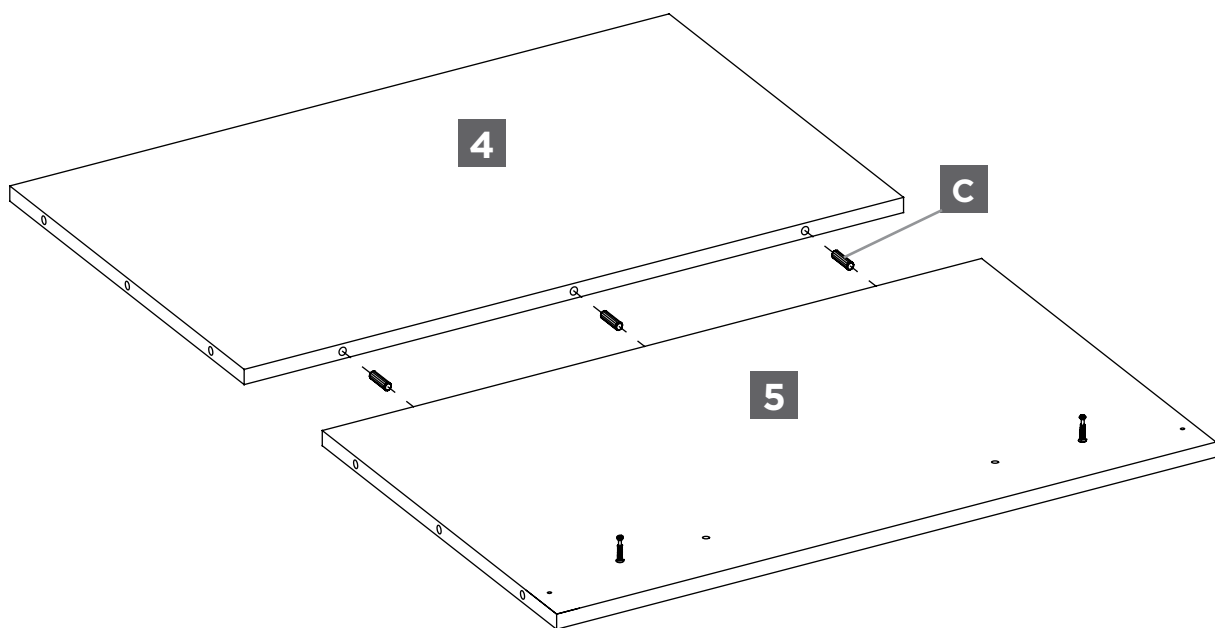
Installez les boulons à came **B** dans le panneau inférieur arrière **5** et le rail avant **10**.



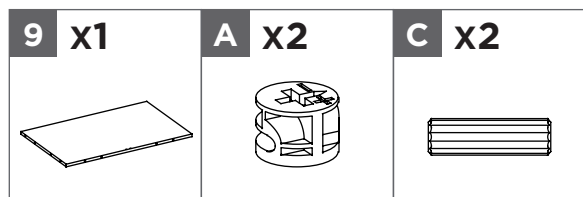
## ÉTAPE 4



Fixez le panneau arrière supérieur **4** vers le bas du panneau arrière **5**, à l'aide de goujons de bois **C**.

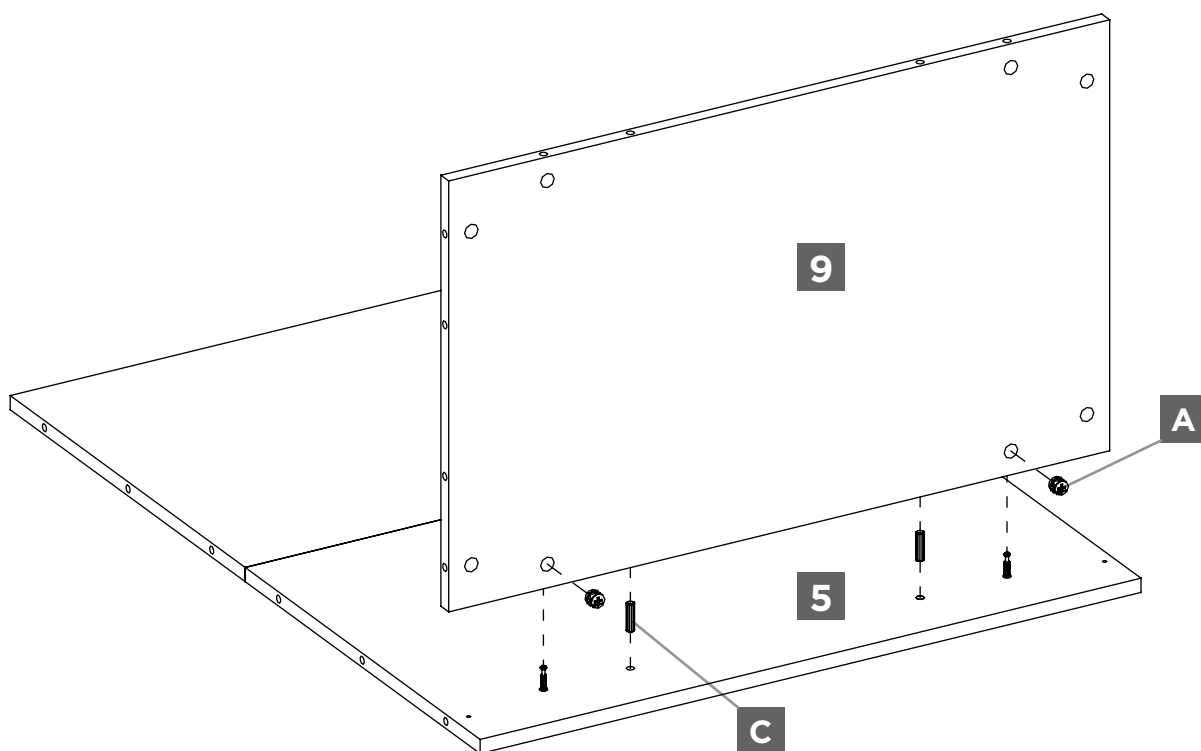


## ÉTAPE 5



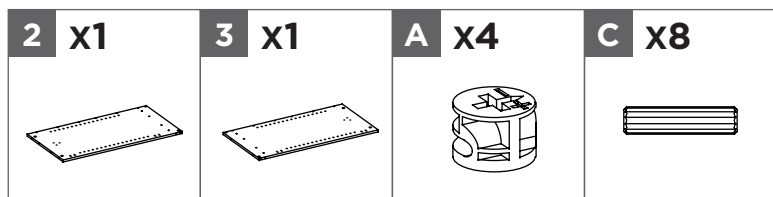
Fixez le panneau arrière inférieur **5** et panneau inférieur **9**, à l'aide de goujons de bois **C** et cames **A**. Serrez les cames **A**.

**Remarque :** Assurez-vous que les cames **A** sont bien logées.

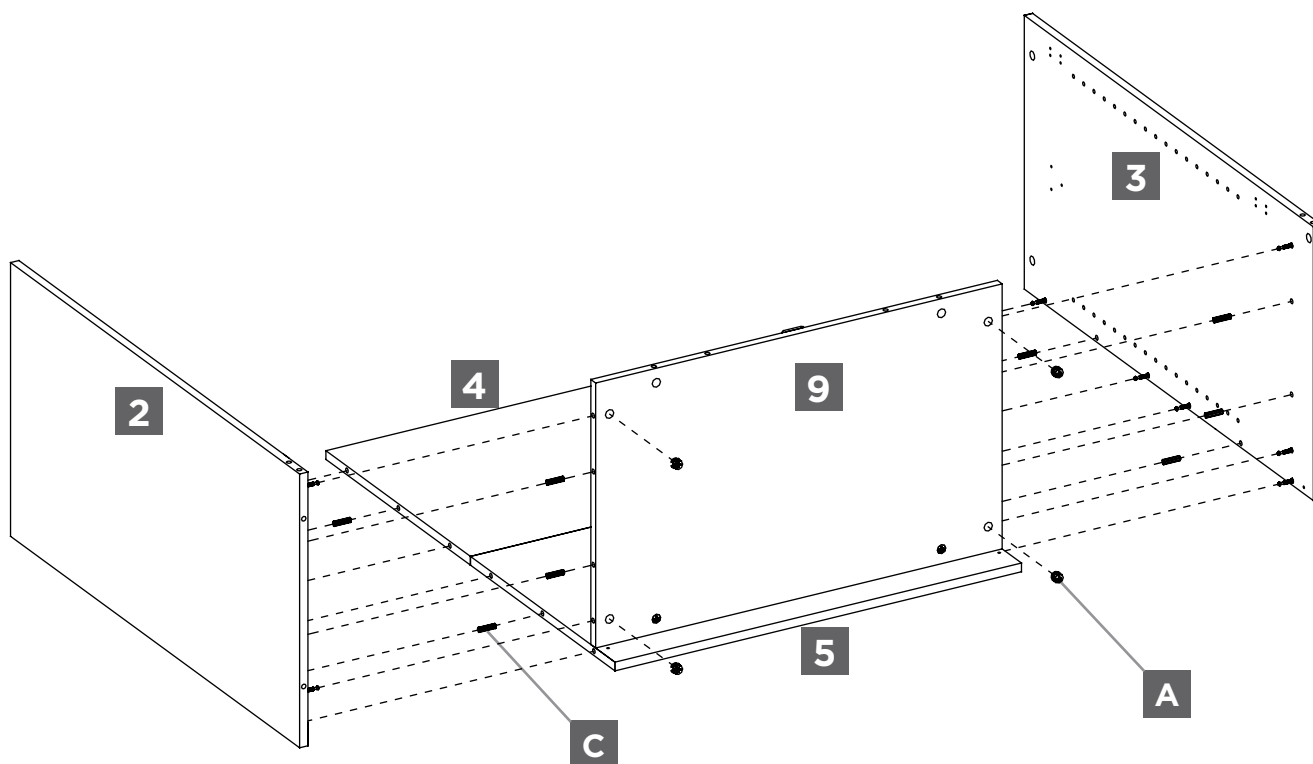




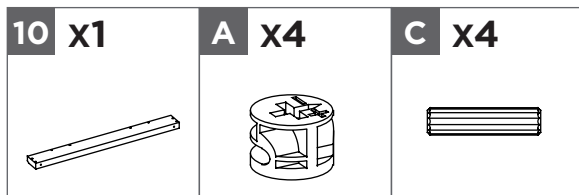
## ÉTAPE 6



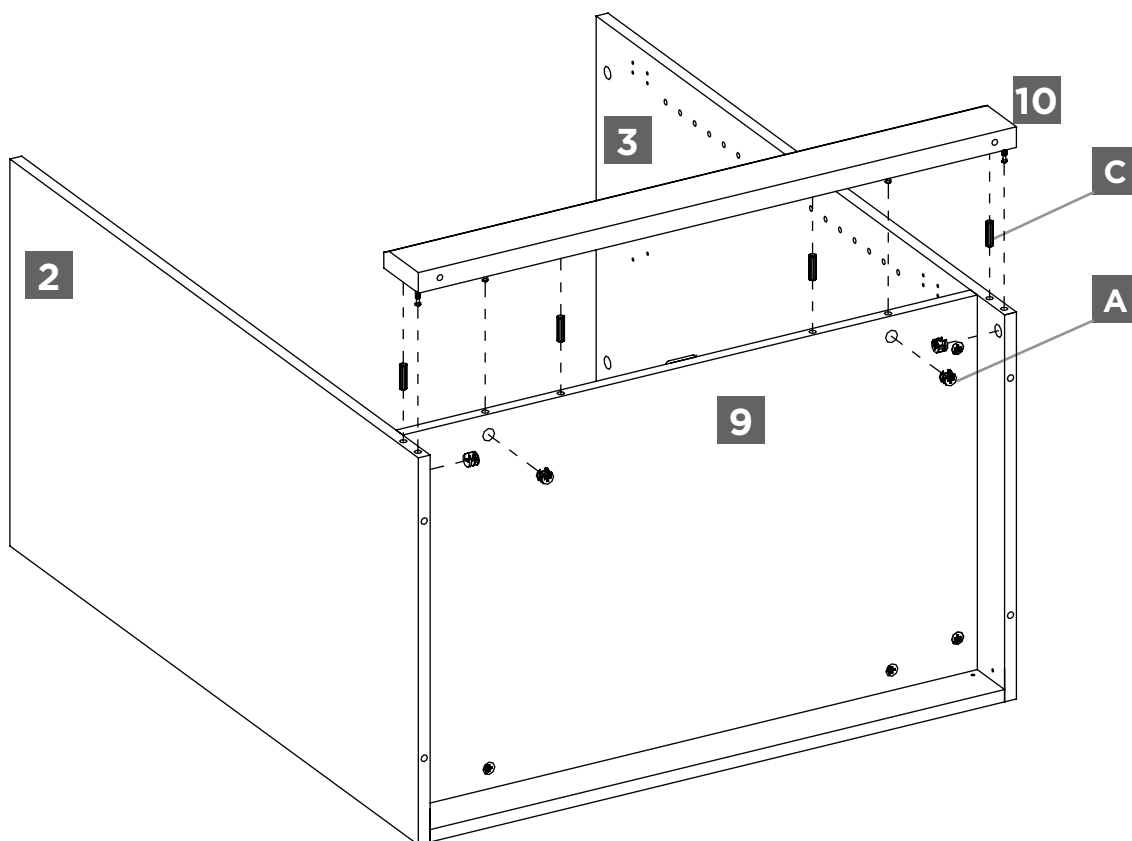
Fixez le panneau latéral gauche **2** et le panneau latéral droit **3** au panneau supérieur arrière **4**, au panneau inférieur arrière **5** et au panneau inférieur **9**, au moyen de goujons de bois **C** et de cames **A**. Serrez les cames **A**.



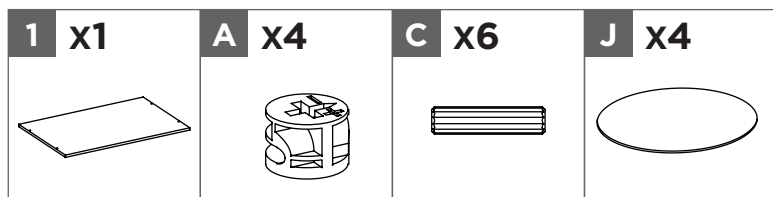
## ÉTAPE 7



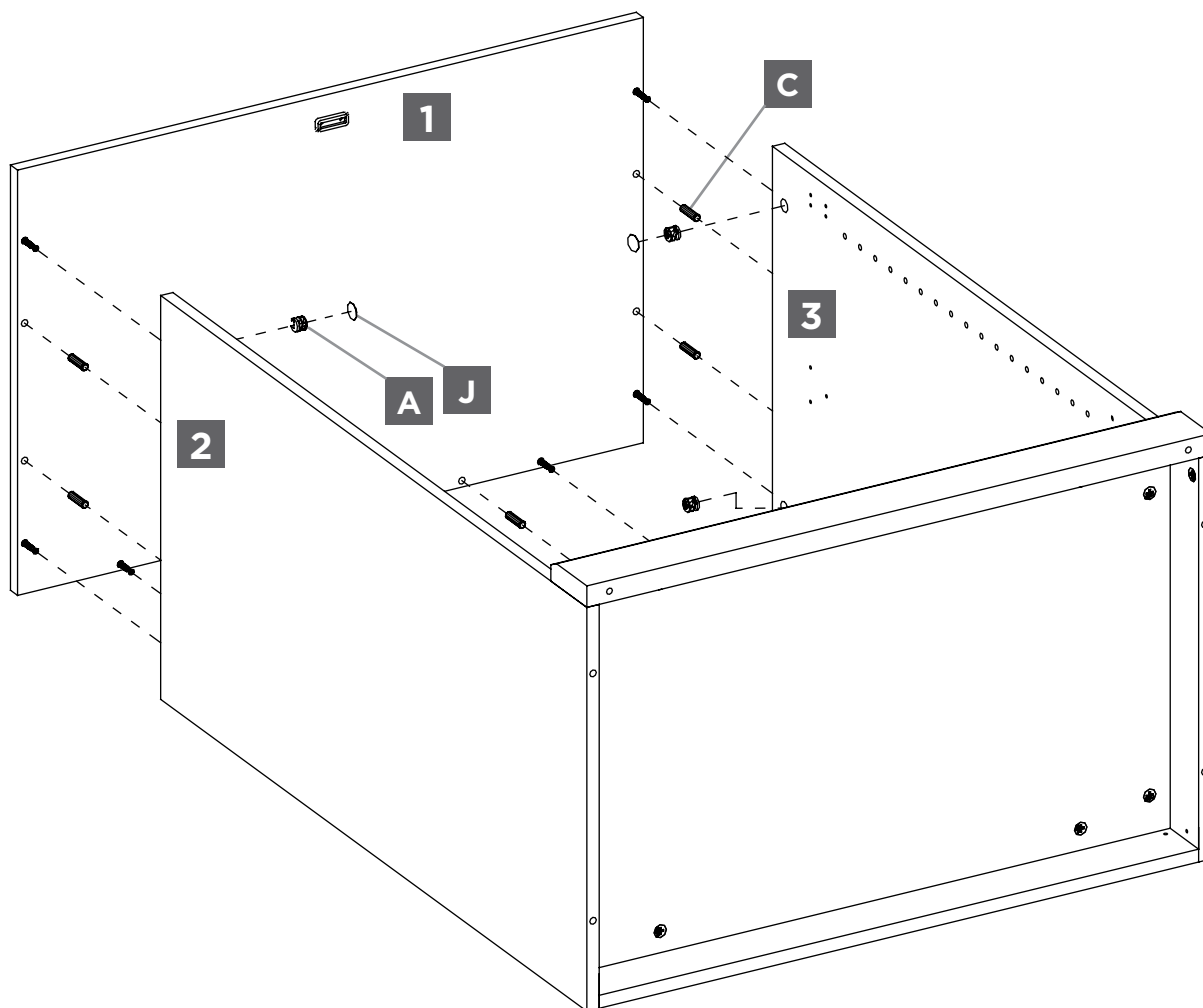
Fixez le rail avant **10** au panneau latéral gauche **2**, au panneau latéral droit **3** et au panneau inférieur **9**, au moyen de goujons de bois **C** et de cames **A**. Serrez les cames **A**.



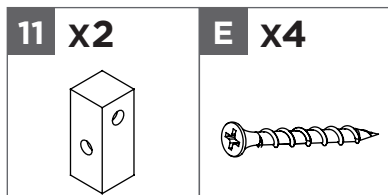
## ÉTAPE 8



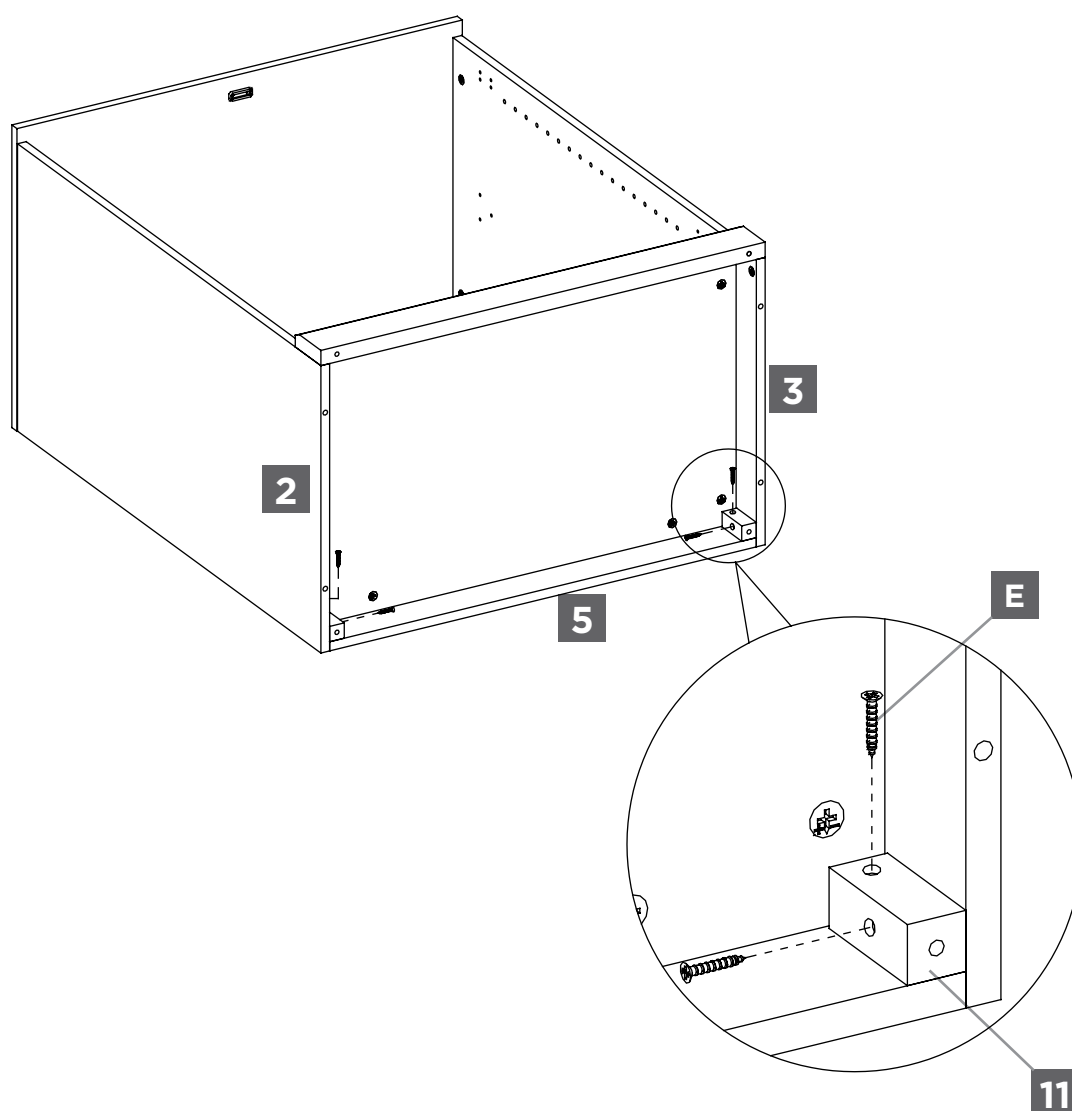
Fixez le panneau supérieur **1** au panneau latéral gauche **2**, panneau latéral droit **3** et panneau supérieur arrière **4**, au moyen de goujons de bois **C** et des cames **A**. Serrez toutes les cames **A**. Utiliser des housses en PVC **J** pour couvrir tous les trous de came.



## ÉTAPE 9

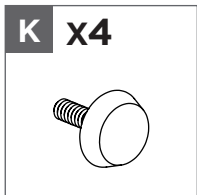


Fixez le bloc de coin **11** au panneau latéral gauche **2**, au panneau latéral droit **3** et au panneau inférieur arrière **5** au moyen des vis M4 x 32 mm **E**.



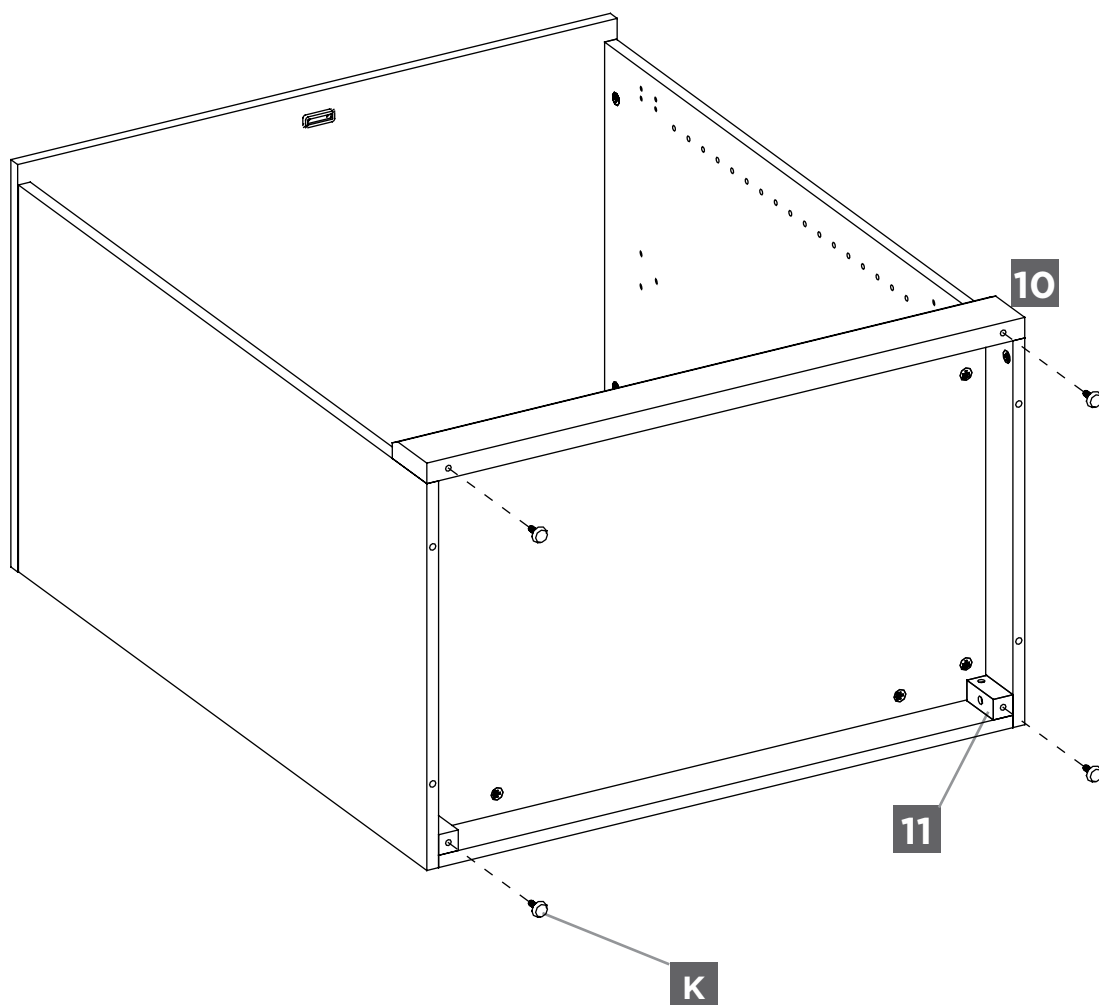
## ÉTAPE 10

**K x4**

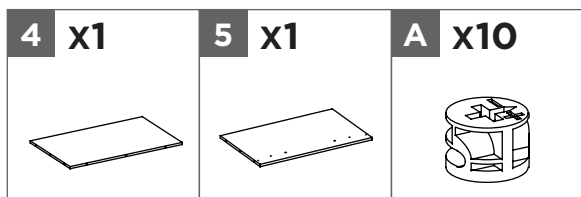


Assemblez le pied de nivellement **K** au bas du rail avant **10** et au bloc de coin **11**.

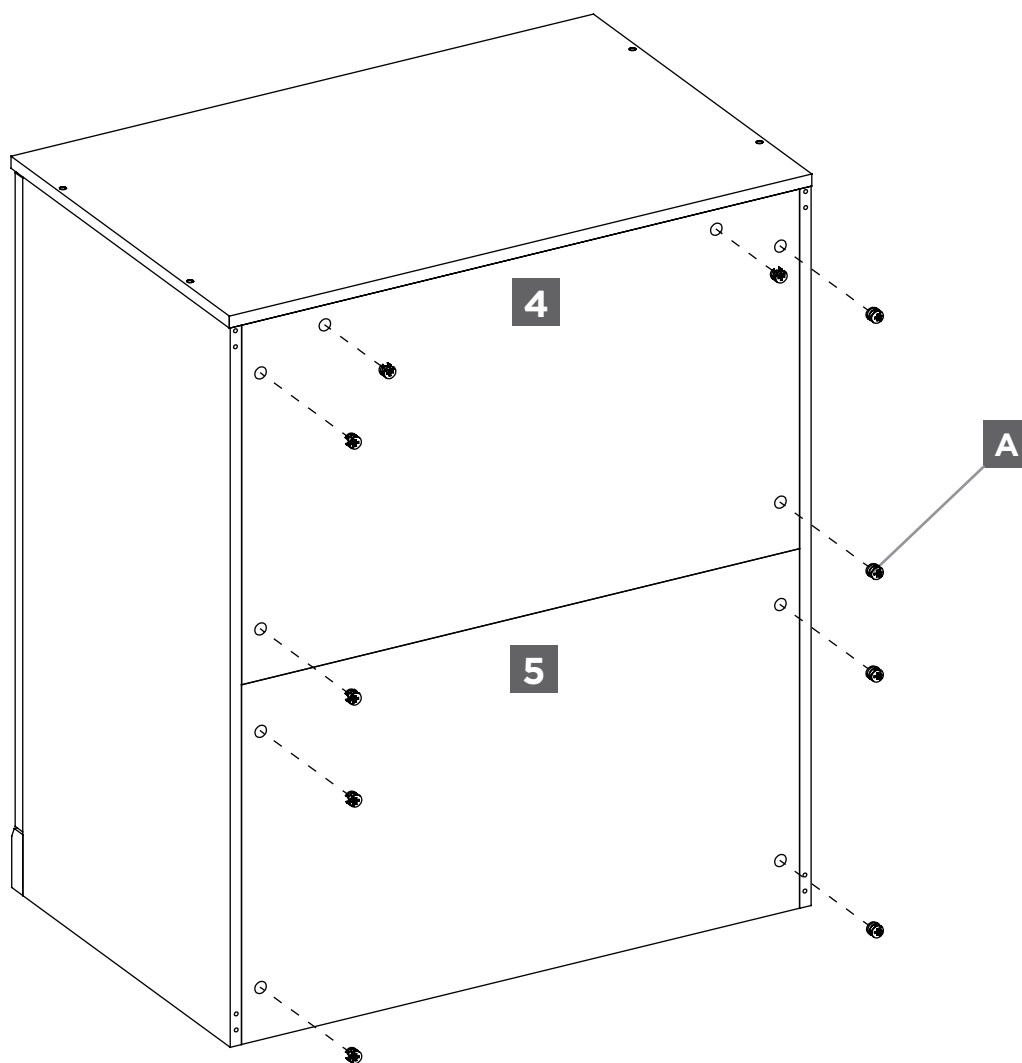
**Remarque :** N'ajoutez pas de pieds de nivellement au meuble s'il est empilé et utilisé comme dessus.



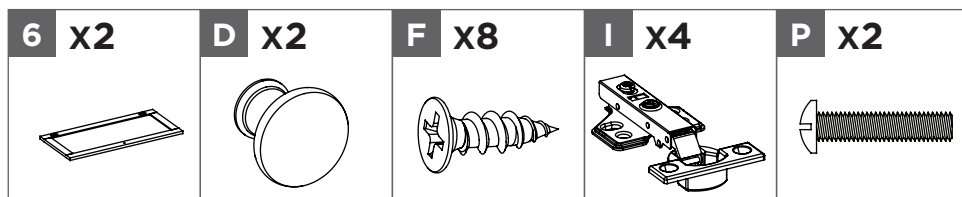
## ÉTAPE 11



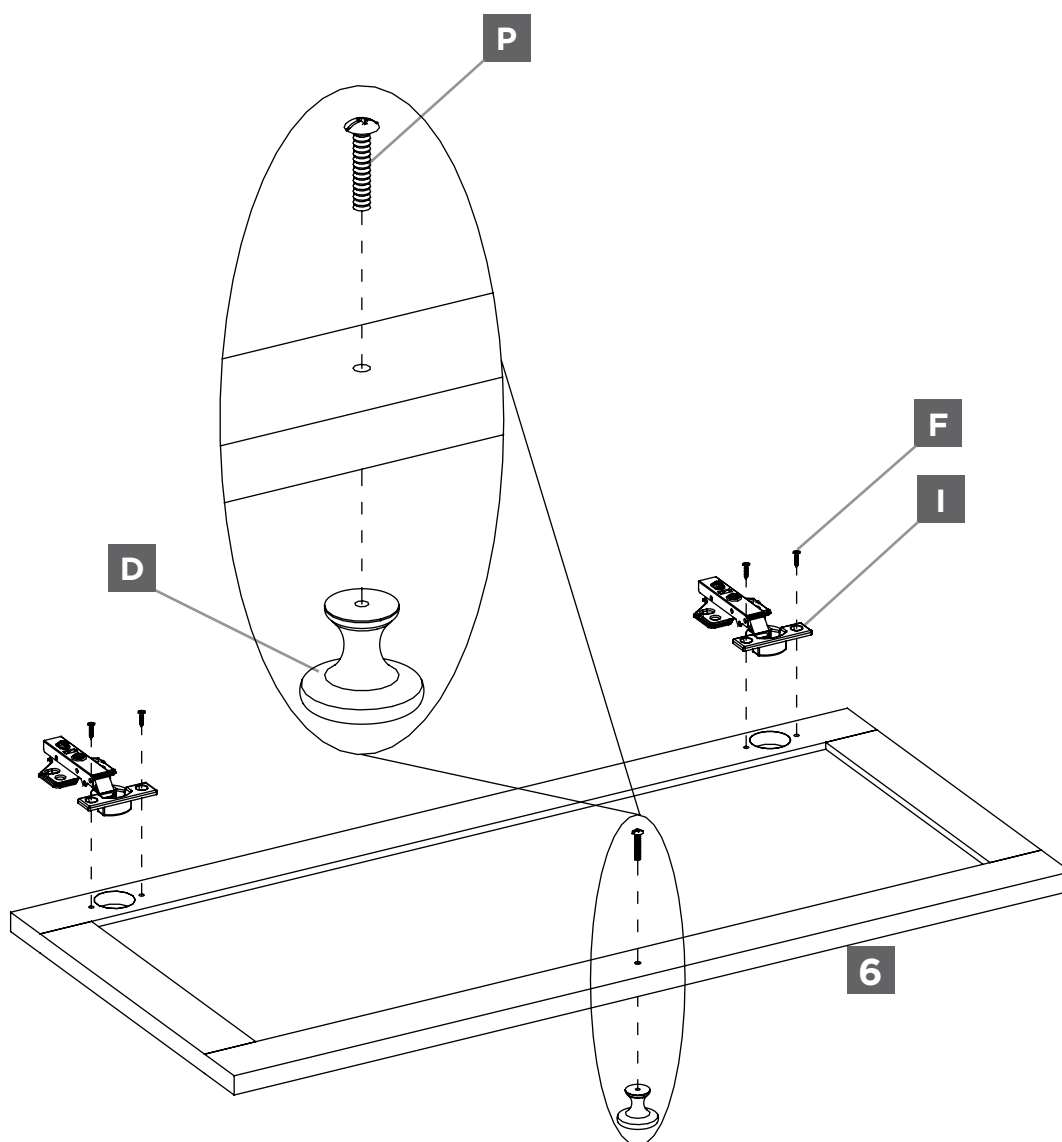
Redressez le meuble, puis serrez les cames **A** pour fixer le panneau arrière supérieur **4** et le panneau inférieur arrière **5**.



## ÉTAPE 12



Fixez les charnières à fermeture lente **I** à la porte **6** au moyen des vis M4 x 15 mm **F**.  
Fixez les boutons **D** aux portes **6** au moyen des boulons 5/32 po x 25 mm **P**.



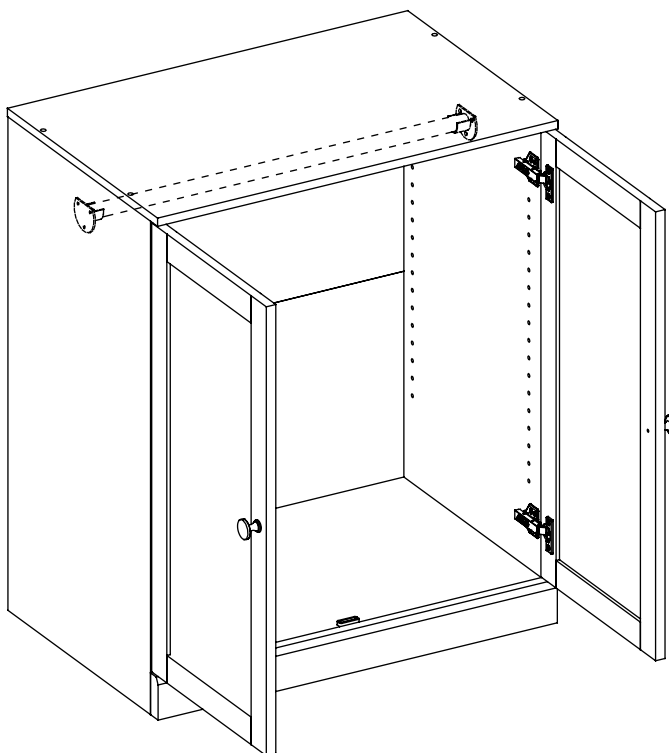
## GUIDE ÉTAPE PAR ÉTAPE

Cette armoire a été conçue avec une fonctionnalité qui permet de l'utiliser comme armoire ou penderie.

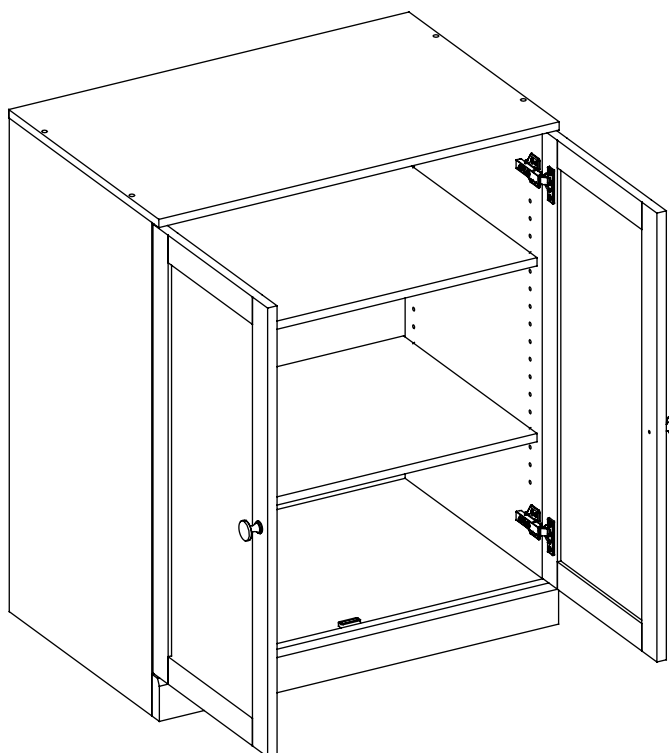
Si vous envisagez d'utiliser cette armoire comme garde-robe, veuillez suivre **Option 1** pour installer les supports de montage et la tige de suspension.

Si vous envisagez d'utiliser cette armoire comme armoire, veuillez suivre **Option 2** pour installer des tablettes.

### Option 1



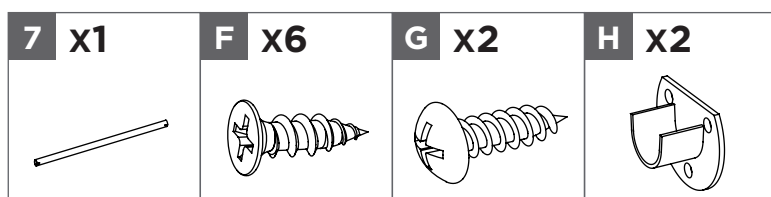
### Option 2



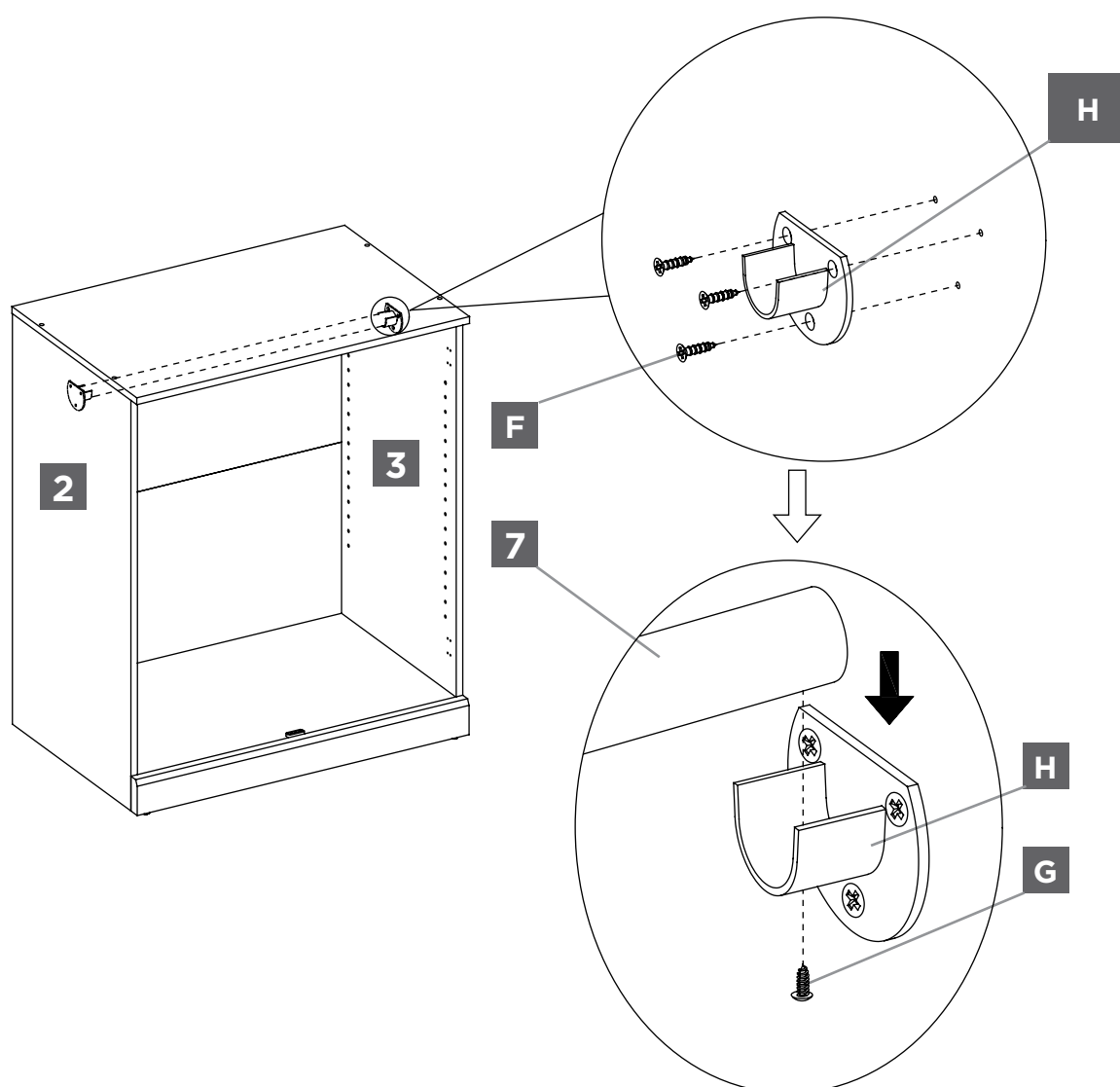


## Option 1

### ÉTAPE 13

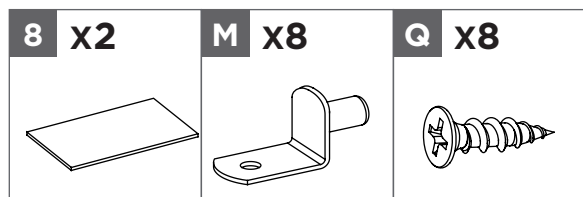


Fixez les supports de montage de la tige **H** au panneau latéral gauche **2** et au panneau latéral droit **3** au moyen des vis M4 x 15 mm **F**. Placez ensuite la tige de suspension **7** dans les supports de montage de tige **H** et serrez au moyen des vis M4 x 16 mm **G**.

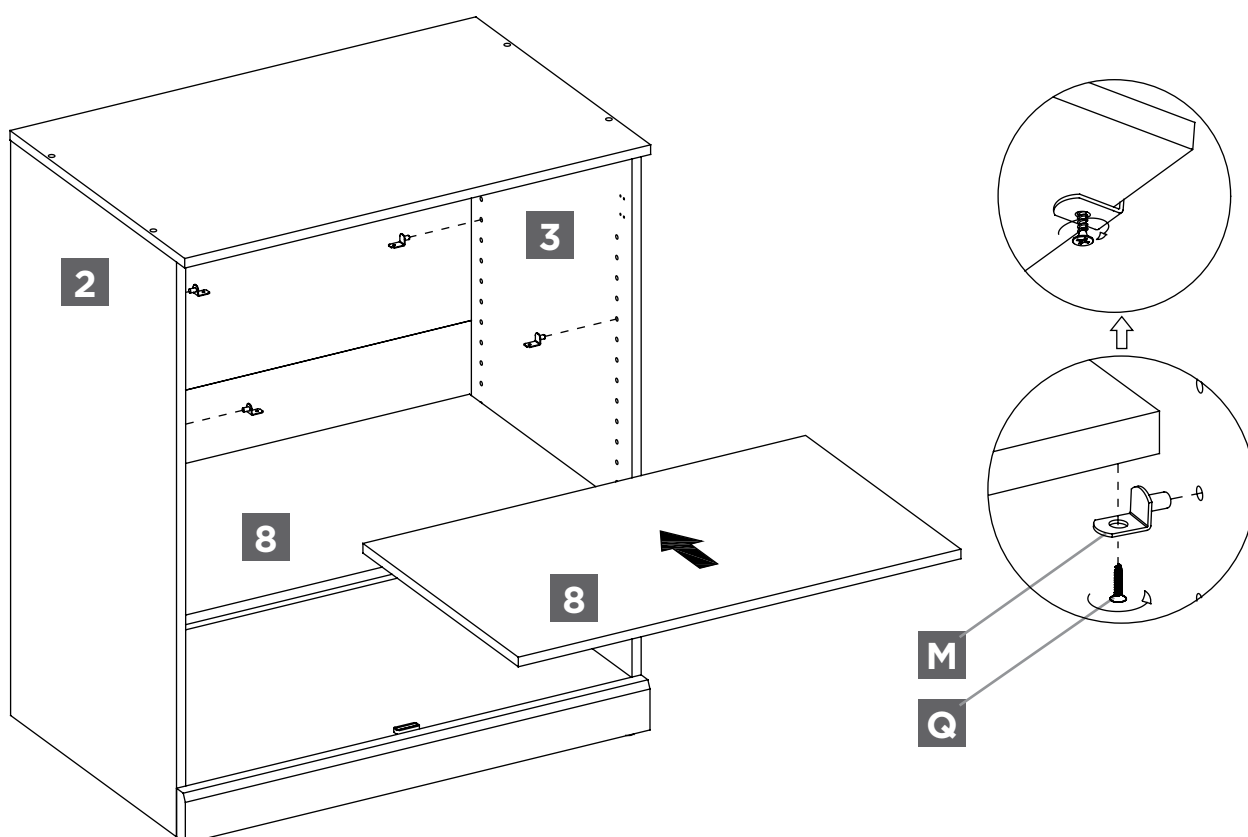


## Option 2

### ÉTAPE 13



Insérez 8 taquets **M** dans les trous correspondants du panneau latéral gauche **2** et panneau latéral de droite **3**. Placez ensuite deux tablettes réglables **8** sur les taquets comme indiqué. Serrez avec une vis M3 x 10 mm **Q**.

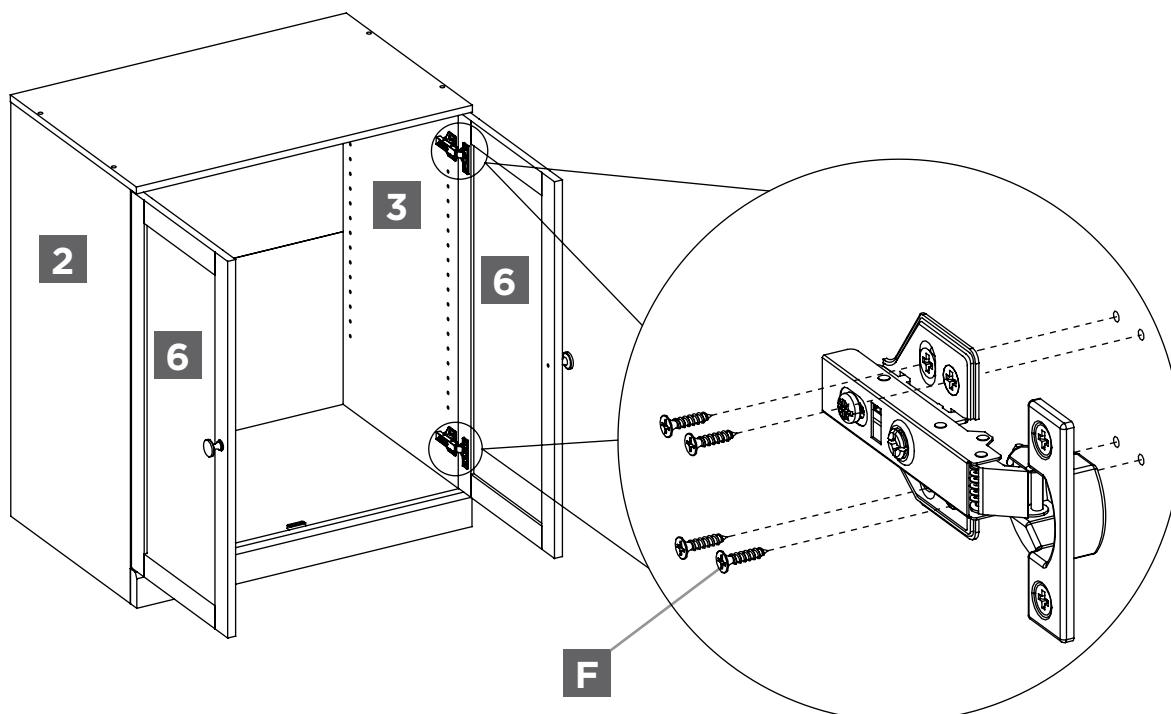


## ÉTAPE 14

**F** x16

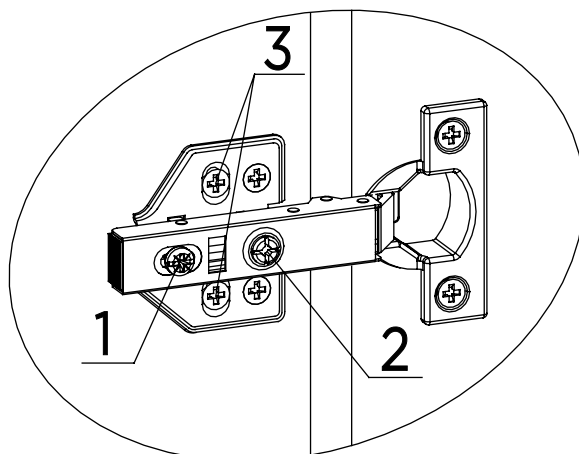


Alignez les charnières **1** de porte **6** aux avant-trous du panneau latéral gauche **2** et panneau latéral droit **3**. Fixez-les au moyen des vis M4 x 15 mm **F**. Ouvrez et fermez les portes pour vous assurer qu'elles sont bien alignées et se ferment correctement. Au besoin, ajustez les vis pour un bon ajustement.



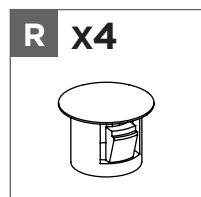
Charnière réglable à trois voies pour portes parfaitement alignées.

1. Pour régler la porte vers l'avant ou vers l'arrière.
2. Pour régler la porte à droite ou à gauche.
3. Pour régler la porte vers le haut ou vers le bas.

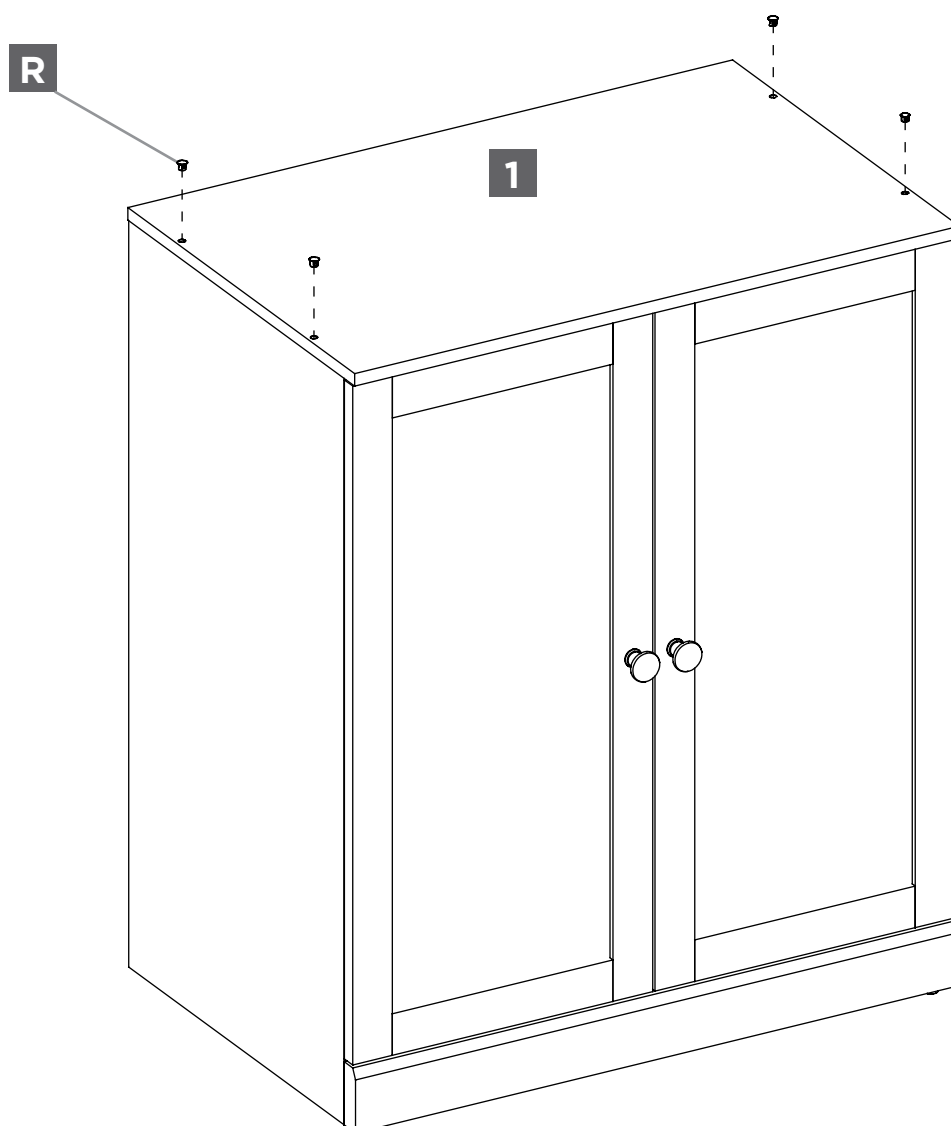


Option pour une armoire.

## ÉTAPE 15

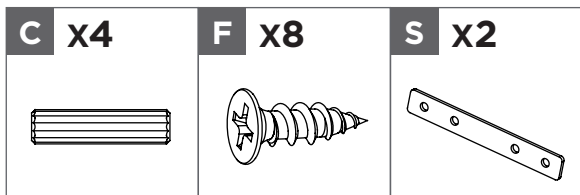


Insérez les capuchons **R** dans les trous sur le dessus du panneau supérieur **1**. Si vous prévoyez d'empiler une autre armoire sur le dessus, n'insérez pas de capuchons dans la surface du meuble inférieur.

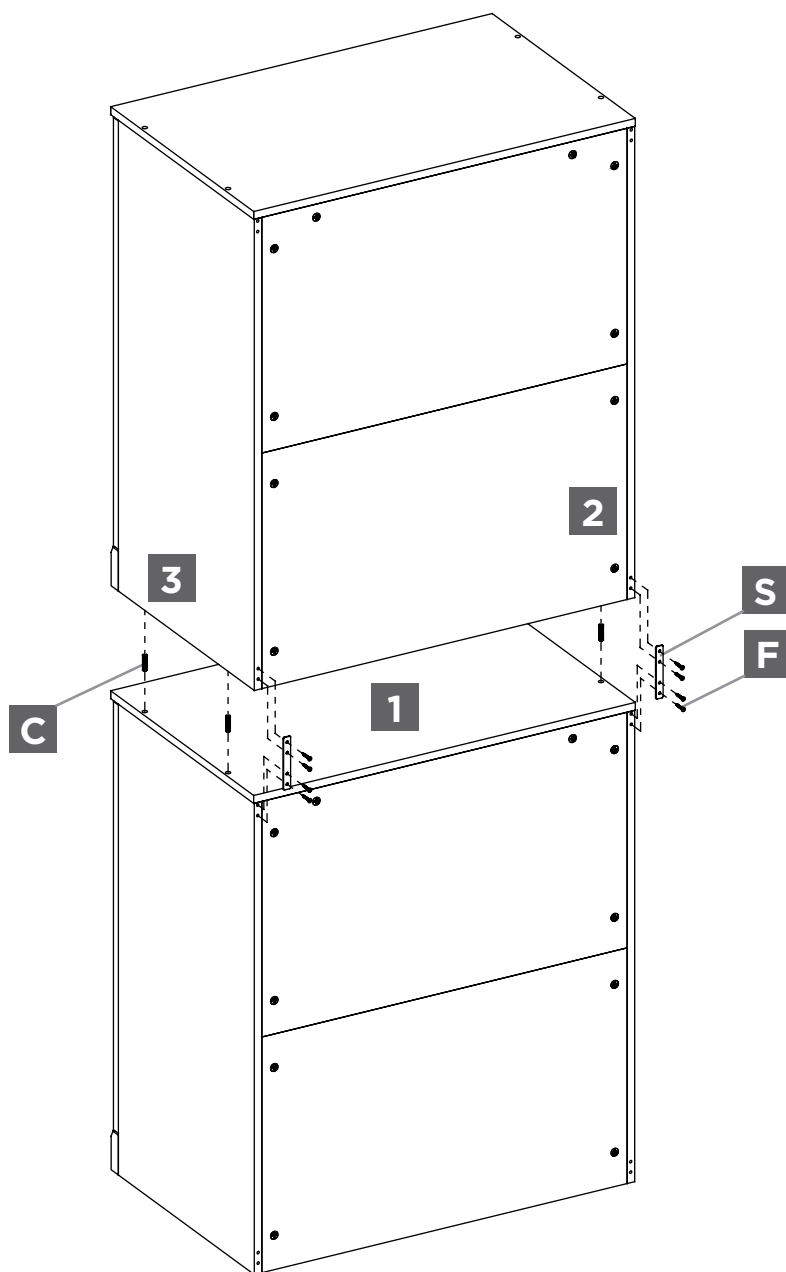


Option d'empiler deux armoires.

## ÉTAPE 16

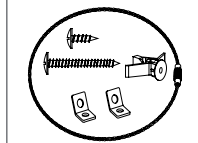


Cette armoire a été conçue avec une fonctionnalité qui permet d'empiler deux unités. Chaque unité est vendue séparément. Insérez des goujons de bois **C** dans les trous sur le dessus de l'unité de base. Placez le bas de la deuxième unité sur les goujons de bois insérés. Sécurisez les unités ensemble en attachant les plaques métalliques **S** aux deux extrémités au moyen des vis M4 x 15 mm **F** dans les trous prépercés.



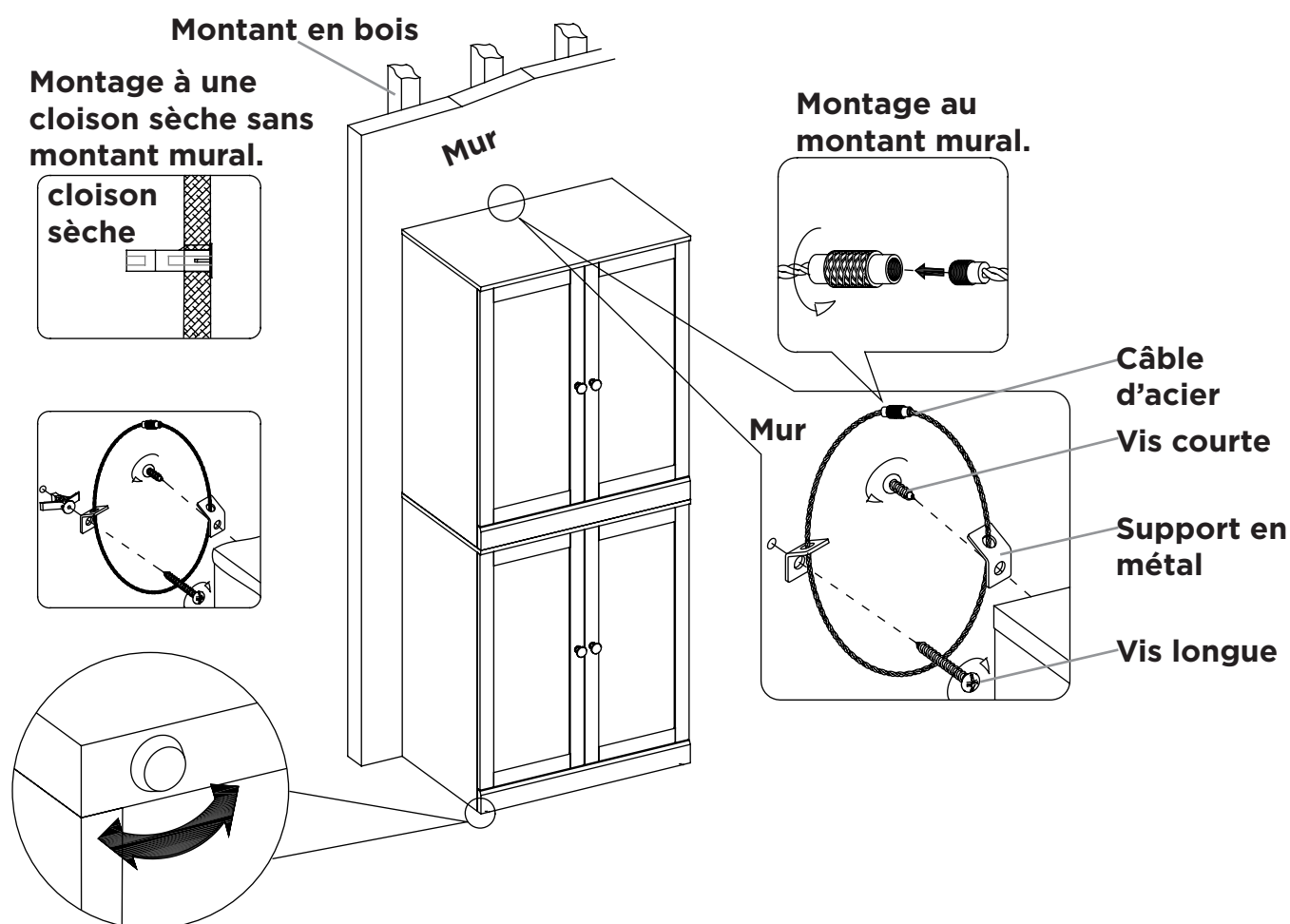
## ÉTAPE 17

N x1



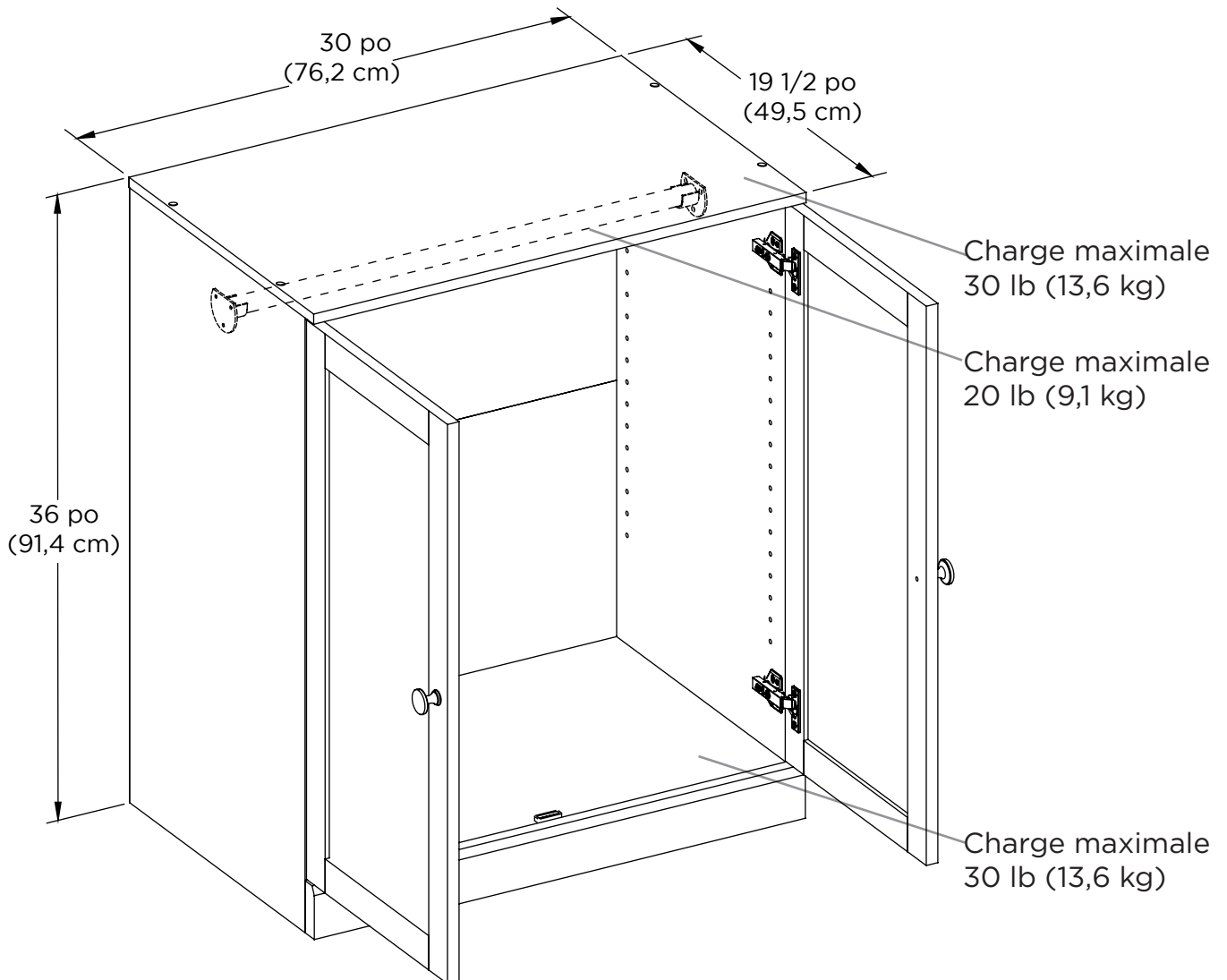
Suivez les instructions imprimées sur le sac en plastique contenant le matériel anti-basculement pour fixer les dispositifs anti-basculement au meuble et au mur.

**REMARQUE :** Le matériel anti-basculement inclus doit être fixé à l'ossature de bois murale. Il doit être fixé à un poteau mural. Selon la construction de votre mur, différents matériels d'ancrage peuvent être nécessaires. Veuillez contacter votre quincaillerie locale pour obtenir de l'aide. **Les jeunes enfants peuvent être gravement blessés s'ils font basculer des meubles.** Vous devez installer le matériel anti-basculement avec le meuble pour empêcher le meuble de basculer, ce qui peut causer des accidents ou des dommages. Les dispositifs anti-basculement ne sont conçus qu'à titre de sécurité, ils ne remplacent pas une surveillance adéquate des adultes.



## FICHE TECHNIQUE

### Option 1



## FICHE TECHNIQUE

**DIMENSIONS (larg. x P. x H.)**

30 x 19 1/2 x 36 po

76,2 x 49,5 x 91,4 cm

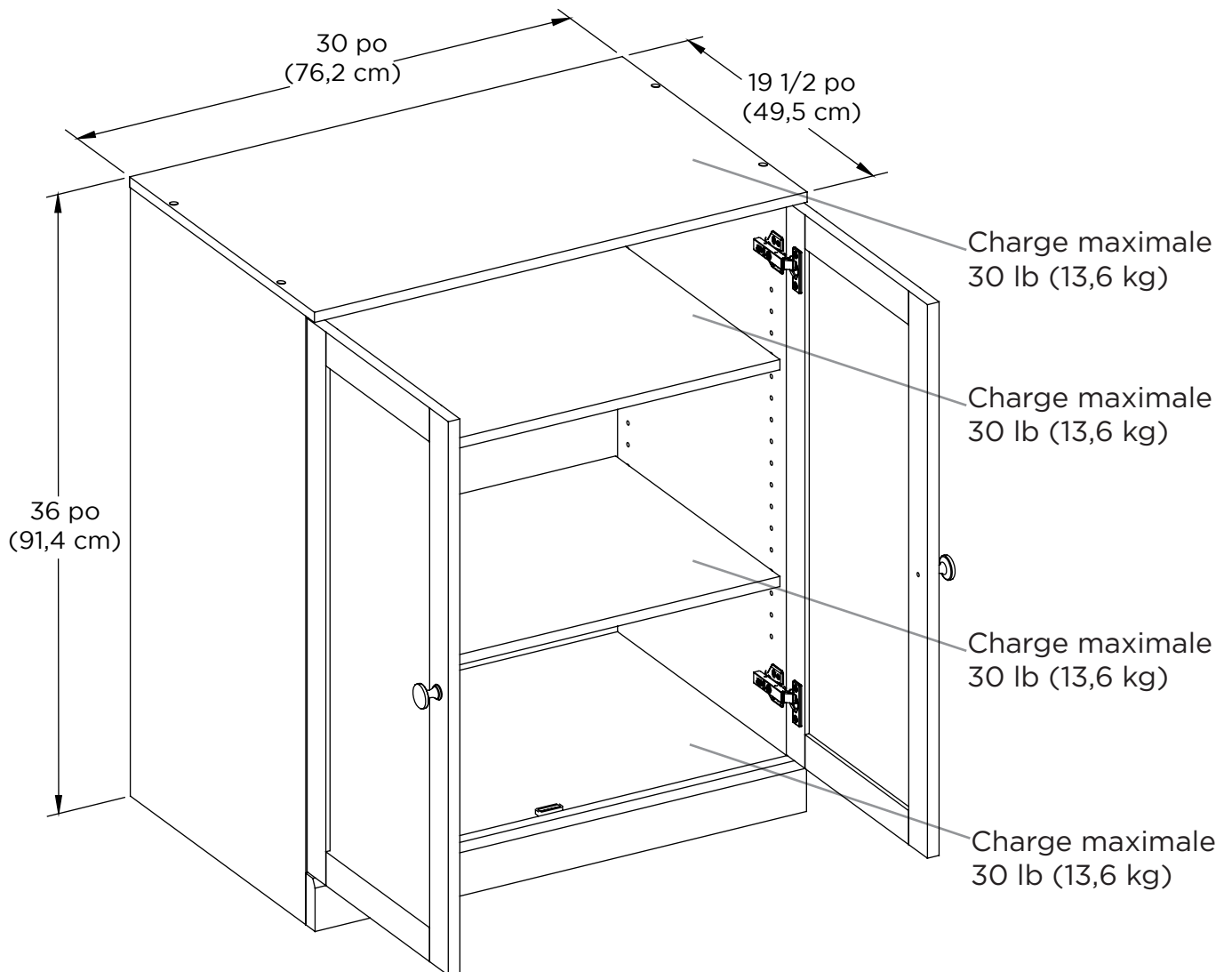
**CAPACITÉ DE POIDS MAXIMALE**

80 lb

36,4 kg

## FICHE TECHNIQUE

### Option 2



## FICHE TECHNIQUE

**DIMENSIONS (larg. x P. x H.)**

30 x 19 1/2 x 36 po

76,2 x 49,5 x 91,4 cm

**POIDS**

78 lb 4 oz

35,5 kg

**CAPACITÉ DE POIDS MAXIMALE**

120 lb

54,5 kg



## RÉSOUTRE LES PROBLÈMES DE L'ASSEMBLAGE

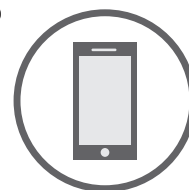


**AVANT DE  
RETOURNER  
VOTRE PRODUIT**

**VOUS RENCONTREZ DES DIFFICULTÉS?  
LAISSEZ-NOUS VOUS AIDER!**

**NUMÉRO SANS FRAIS :  
1 888 670-6684**

Si vous avez des questions concernant votre article ou avez besoin d'une assistance au titre de la garantie, veuillez appeler notre service d'assistance à la clientèle.



**APPELEZ-NOUS;  
NOUS POUVONS  
VOUS AIDER**

## DÉPANNAGE

PROBLÈME	CAUSES POSSIBLES	SOLUTION
Il y a un écart inégal entre les portes et l'armoire.	Le meuble n'est pas de niveau.	Ajustez les pieds de nivellement pour mettre d'aplomb le meuble.
Les portes frottent contre une autre surface.	Le meuble n'est pas de niveau.	Ajustez les pieds de nivellement pour mettre d'aplomb le meuble.

## ENTRETIEN DE VOTRE ARTICLE

- 1 Utilisez un chiffon doux et propre qui ne rayera pas la surface lors de l'époussetage.
- 2 Essayez le meuble à l'aide d'un chiffon humide et d'un nettoyant doux. Essayez le meuble avec un chiffon propre.
- 3 Assurez-vous périodiquement que tous les vis et boulons sont bien serrés. Au besoin, resserrez-les.



## **GARANTIE LIMITÉE DE 1 AN\***

Cet article CANVAS<sup>MC</sup> comprend une garantie de un (1) an contre les défauts de fabrication et de matériau (x). Distribution Trifeuil consent à remplacer l'article défectueux lorsqu'il est retourné par l'acheteur original, accompagné de la preuve d'achat, au cours de la période de garantie convenue. Cet article n'est pas garanti contre l'usure et les bris survenus à la suite d'un usage inapproprié ou abusif.

N° DE MODÈLE : 168-0177-2

Fabriqué en Chine

Importé par Trileaf Distribution Trifeuil Toronto, Canada M4S 2B8

# CANVAS<sup>MC</sup>

INSPIRÉE DU CANADA



