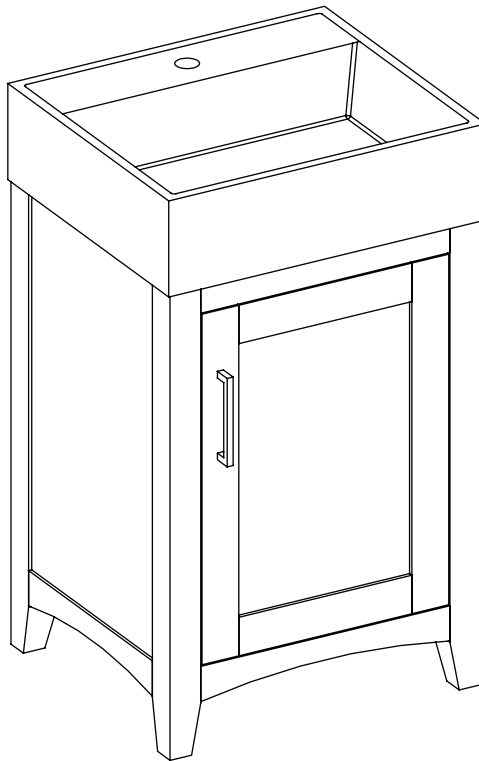


# CANVAS<sup>TM/MC</sup>

## CRESTON 20 5/8" (52.4 CM) WHITE BATHROOM VANITY

---

PRODUCT NO. 063-6337-4



### ASSEMBLY INSTRUCTIONS



**HAVING TROUBLE?**

**TOLL-FREE:**

**1-888-670-6684**

**IMPORTANT:** Please read this manual carefully before beginning assembly of this product. Keep this manual for future reference.

# CANVAS™

INSPIRED BY CANADA



We believe in the power of décor and its ability to make up the fabric of your home.

That's why **CANVAS®** collections draw **inspiration from Canadians and the way they live.**

From on-trend furniture pieces to holiday décor and all your outdoor living essentials, **CANVAS®** makes it easy to refresh your space to reflect **your unique style and the way you live every day.**

We would love to hear from you and welcome your thoughtful feedback. Visit our website at **canadiantire.ca** to tell us about your experience, and share your photos with us using **#myCANVASstyle.**

Show us how you bring **CANVAS®** products to life. We can't wait to see!

## TABLE OF CONTENTS

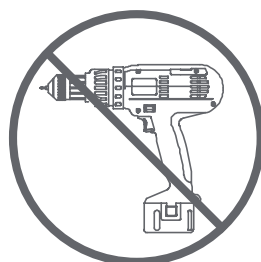
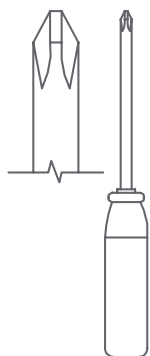
Parts List .....	4
Before You Begin Assembly .....	7
Step-by-step Guide .....	9
Technical Data .....	15
Troubleshooting .....	16
Caring for Your Item .....	16
Warranty .....	17



**WARNING! TO REDUCE THE RISK OF SERIOUS INJURY, READ THE FOLLOWING SAFETY INSTRUCTIONS BEFORE ASSEMBLING AND USING THE PRODUCT.**

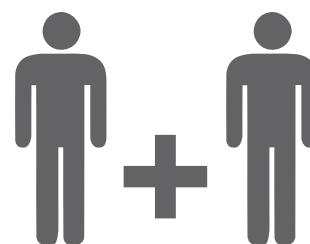
- Please read and understand this entire manual before attempting to assemble, operate, or install the product.
- Any assembly or maintenance of the product must be carried out by adults only.
- Some parts may contain sharp edges. Wear protective gloves if necessary.
- To prevent damage, place all parts on a level surface during assembly. Add a layer of protective surface if needed.
- Do not allow your children to climb or jump on furniture due to possible accident, injury or death. A child climbing on a piece of furniture can make it top-heavy and cause the furniture to tip over.
- Keep children and pets away during assembly.
- Repairing and replacing parts should be done by a qualified technician.
- This unit is intended for use only within the maximum weight indicated. Use with loads heavier than the maximum weight indicated may result in instability causing possible injury.
- Failure to follow these warnings could result in serious injury.

## TOOLS REQUIRED



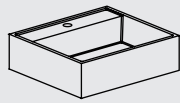
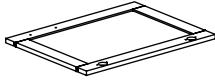
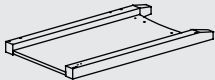
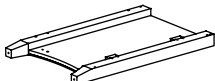

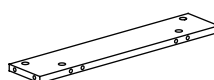
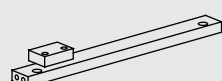

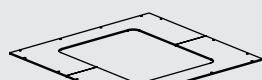
**NOTE:** Do not over-drill/  
be aware of over-drilling

No. 2 Cross-head Screwdriver  
Tip Shown Actual Size

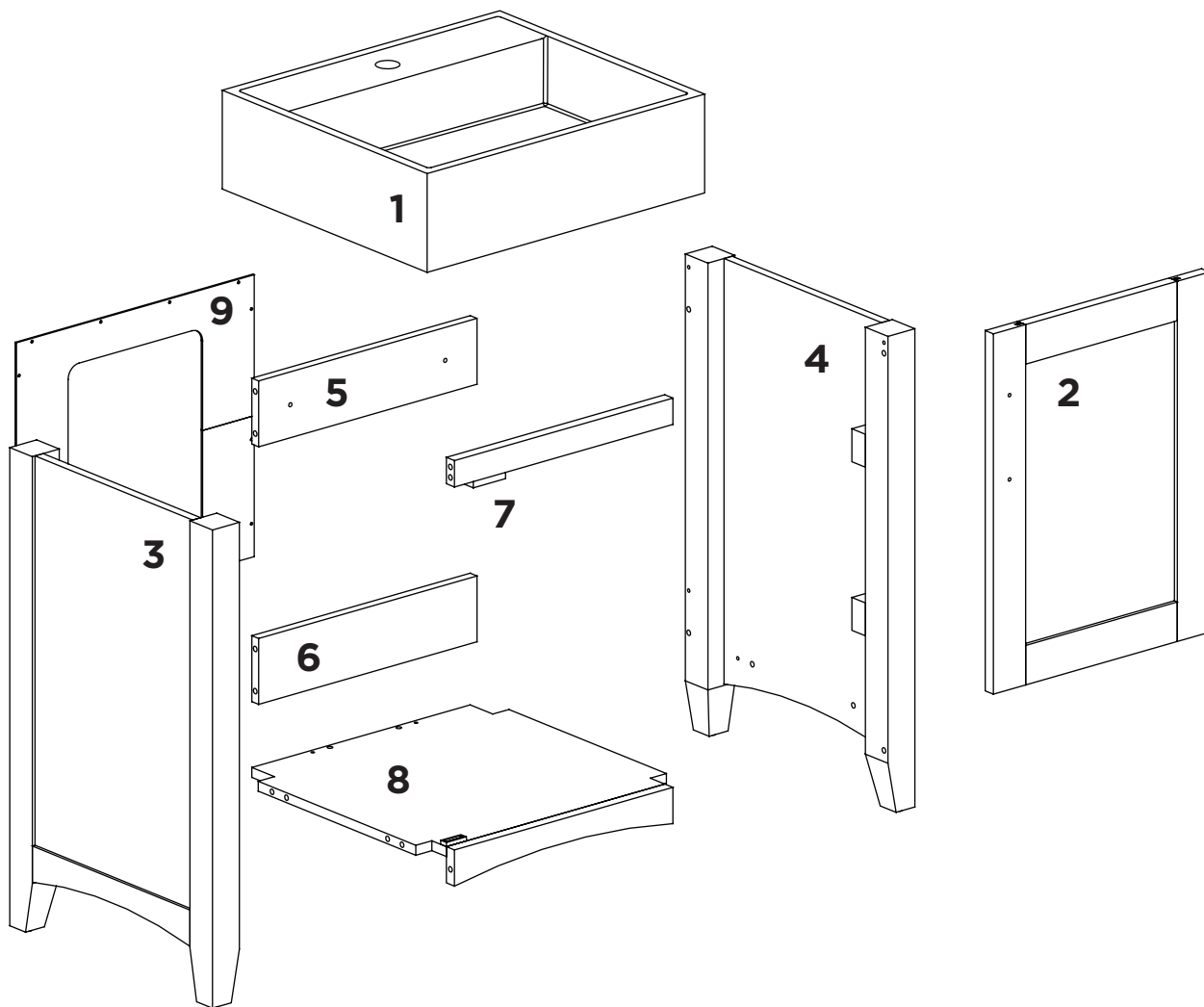


2 People

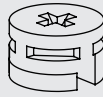
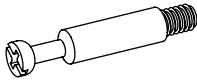
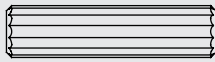
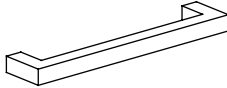
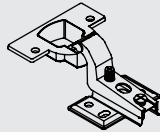

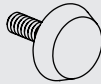


## PARTS LIST

ITEM	DESCRIPTION	THUMBNAIL	QUANTITY
1	Vanity Top		1
2	Door		1
3	Side Panel Left		1
4	Side Panel Right		1
5	Upper Back Stretcher		1
6	Lower Back Stretcher		1
7	Upper Front Stretcher		1
8	Bottom Panel		1
9	Back Panel		1

# EXPLODED PARTS



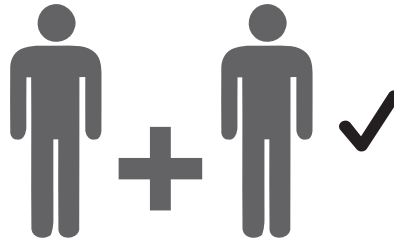
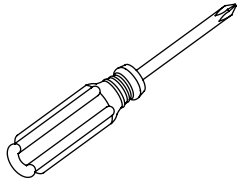
## HARDWARE LIST

ITEM	DESCRIPTION	THUMBNAIL	QUANTITY
A	Cam Lock		14
B	Cam Bolt		14
C	M8x30 mm Wood Dowel		12
D	Handle with Bolts		1
E	Slow Close Hinge		2
F	M4x12 mm Screw		12
G	Leveller		4
H	Glue		1
I	M3.5x15 mm Screw		16

## BEFORE YOU BEGIN ASSEMBLY

### MAKE SURE ALL PARTS ARE PRESENT

Compare all pieces to the parts and hardware lists, and make sure you have all tools required for assembly.



### ASSEMBLE IN A CLEARED AREA

Place all parts from the box on the floor in front of you on a clean, dry, level surface to protect the product as it is being built.



### REMOVE PACKAGING MATERIALS

Place packing materials back in the box. Do not dispose of packaging materials until assembly is complete.



### READ EACH STEP CAREFULLY

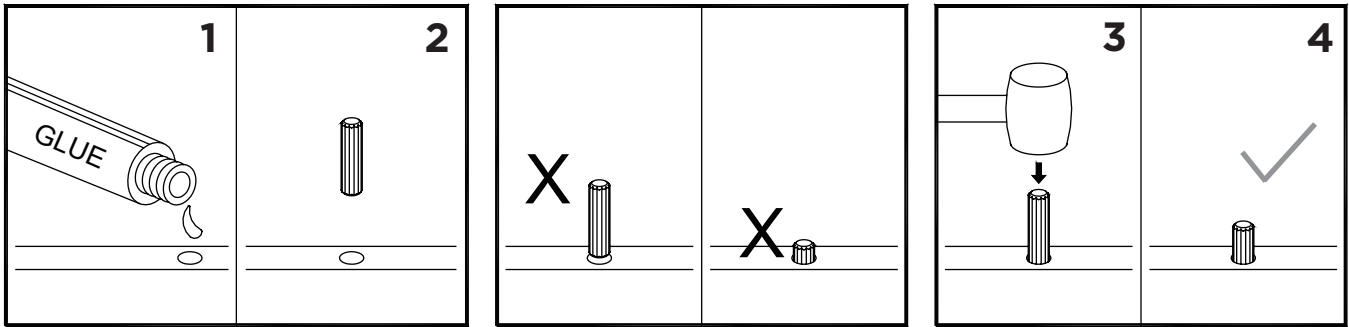
Make sure you understand each step. If you have any questions, contact CANVAS® customer service at 1-888-670-6684 (toll free).



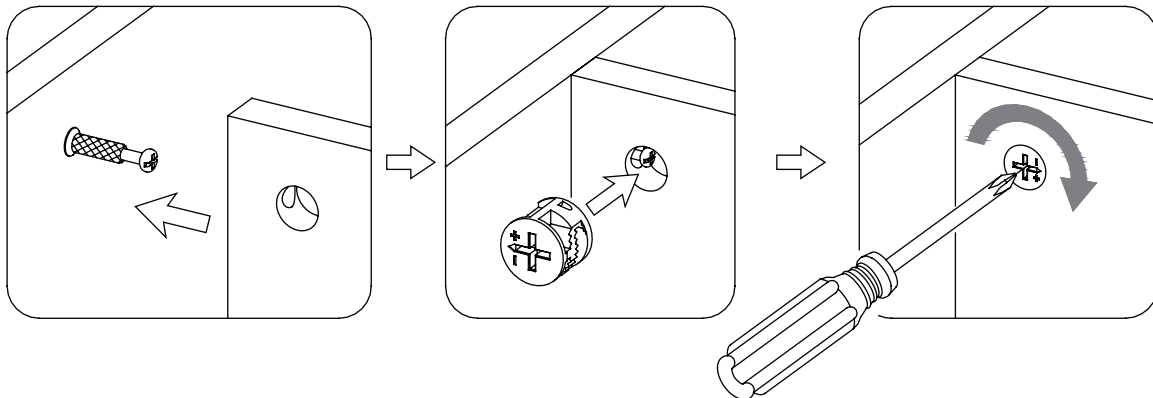
## BEFORE YOU BEGIN ASSEMBLY

**NOTE:** IT IS VERY IMPORTANT TO USE GLUE WITH DOWELS. EXCESS GLUE CAN BE WIPED OFF WITH DAMP CLOTH.

Insert dowel at least half way by tapping lightly with a rubber mallet IF NECESSARY.



## CAM LOCK SYSTEM OPERATION



## HOW THE KNOCK DOWN (KD) ASSEMBLY SYSTEM WORKS

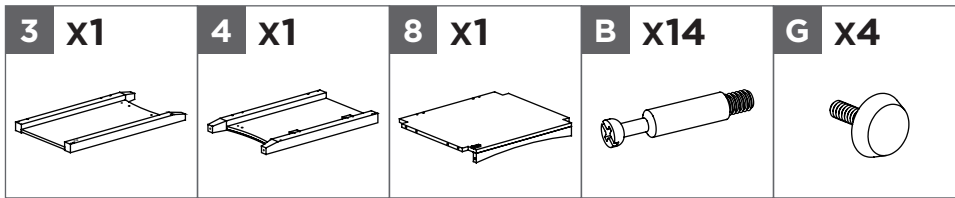
1. Screw cam bolt into the pre-drilled small holes on panel. Align the panels to be joined so that the cam bolt goes into the pre-drilled hole on the edge of the second panel and protrudes into the hole that will house the cam lock.
2. Insert the cam lock into pre-drilled large hole on panel. Make sure arrow on the cam lock is pointed toward the cam bolt.
3. Once the cam bolt is connected inside cam lock, take a cross-head screwdriver and tighten the cam lock by turning clockwise.

You are now ready to assemble the product.



## STEP-BY-STEP GUIDE

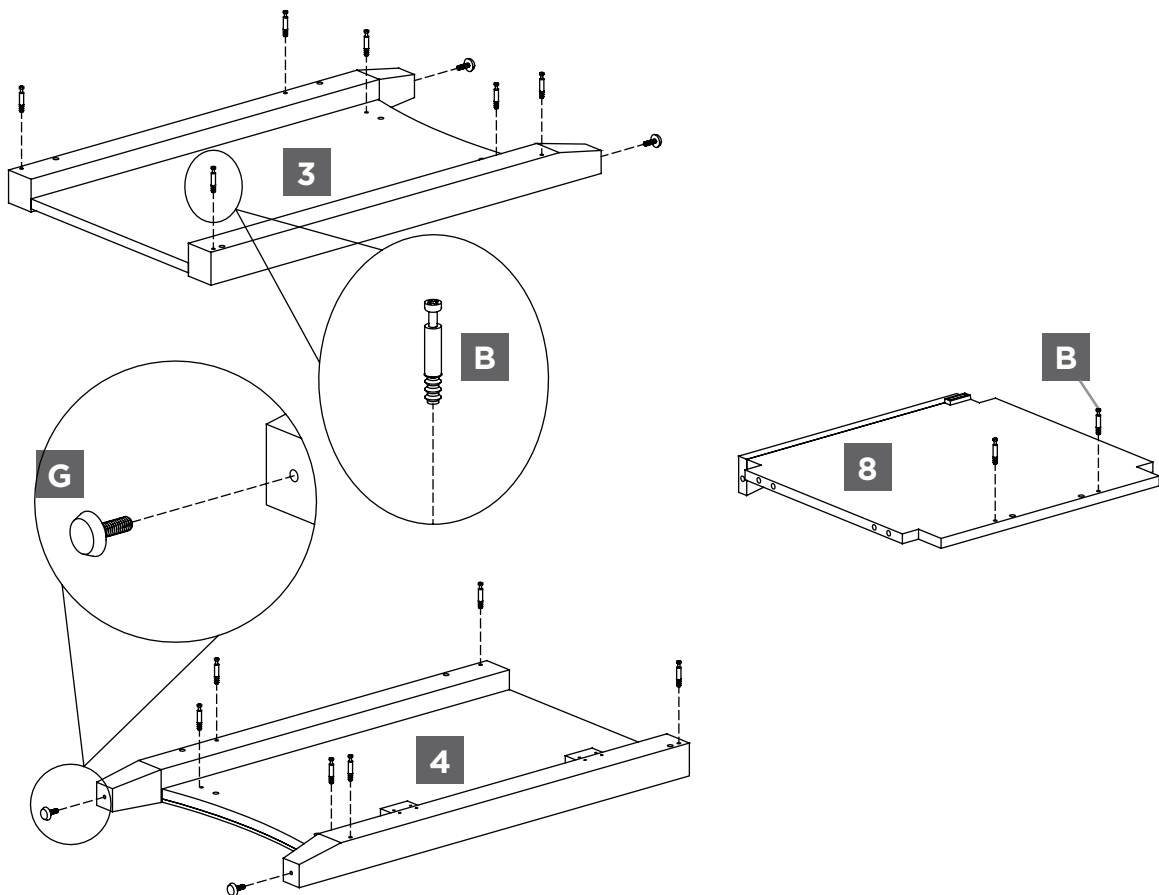
### STEP 1



Securely screw cam bolts **B** into the designated small holes on the side panel left **3**, side panel right **4** and bottom panel **8** using a cross-head screwdriver.

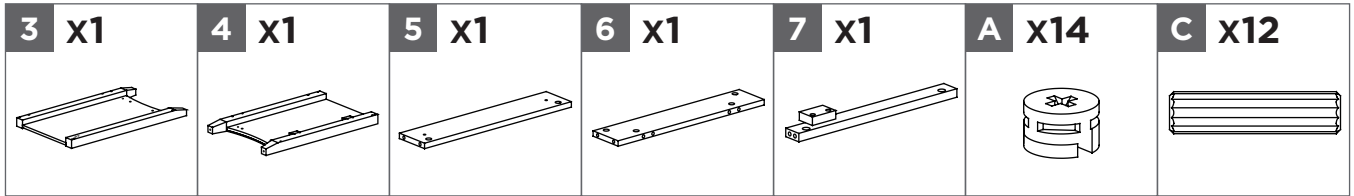
Attach levellers **G** to the base of the vanity assembly.

**Note:** Make sure cam bolts **B** are completely seated.



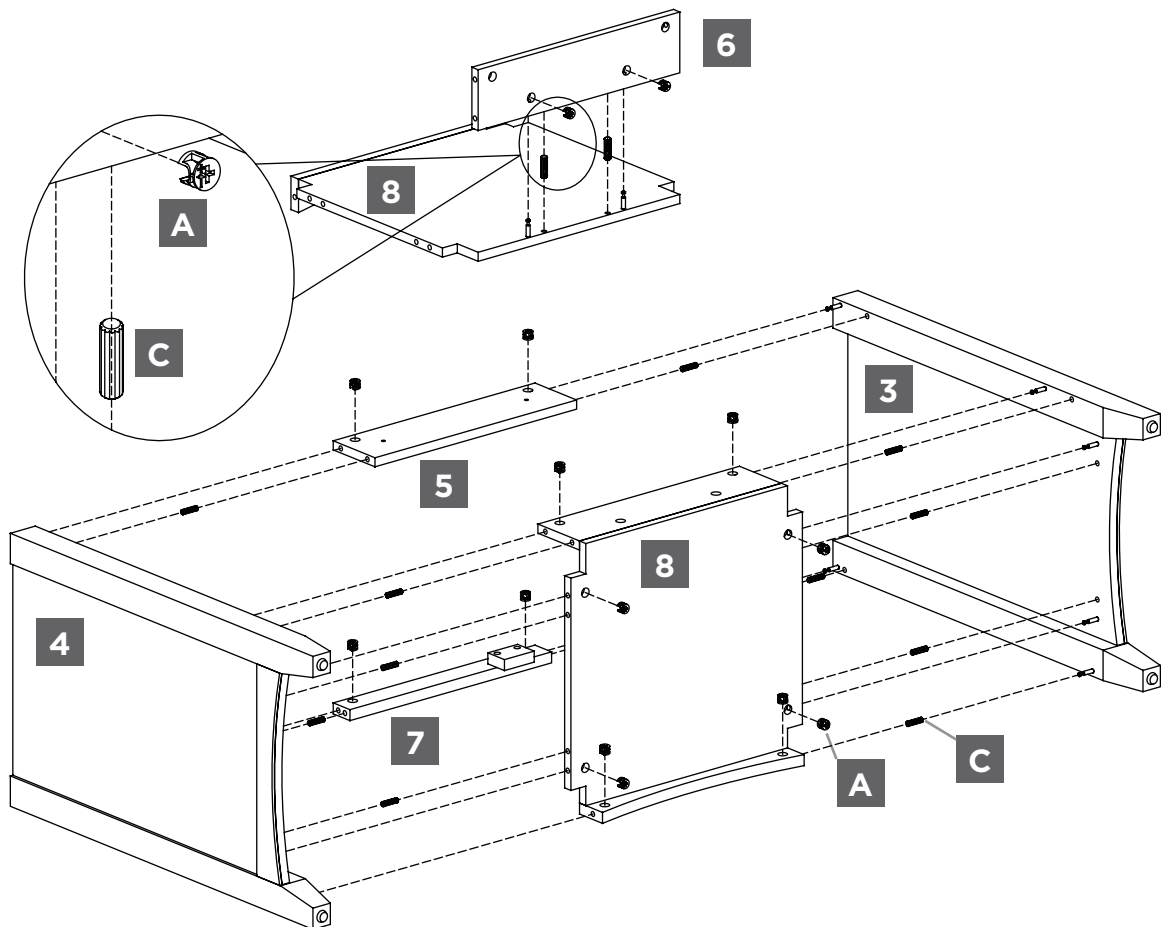
## STEP-BY-STEP GUIDE

### STEP 2



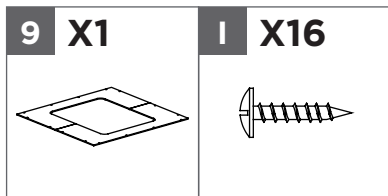
Attach lower back stretcher **6** to bottom panel **8** using cam locks **A** and M8x30 mm wood dowels **C**.

Attach upper back stretcher **5**, upper front stretcher **7** and bottom panel assembly to side panel left **3** and side panel right **4** using cam locks **A** and M8X30 mm wood dowels **C**.

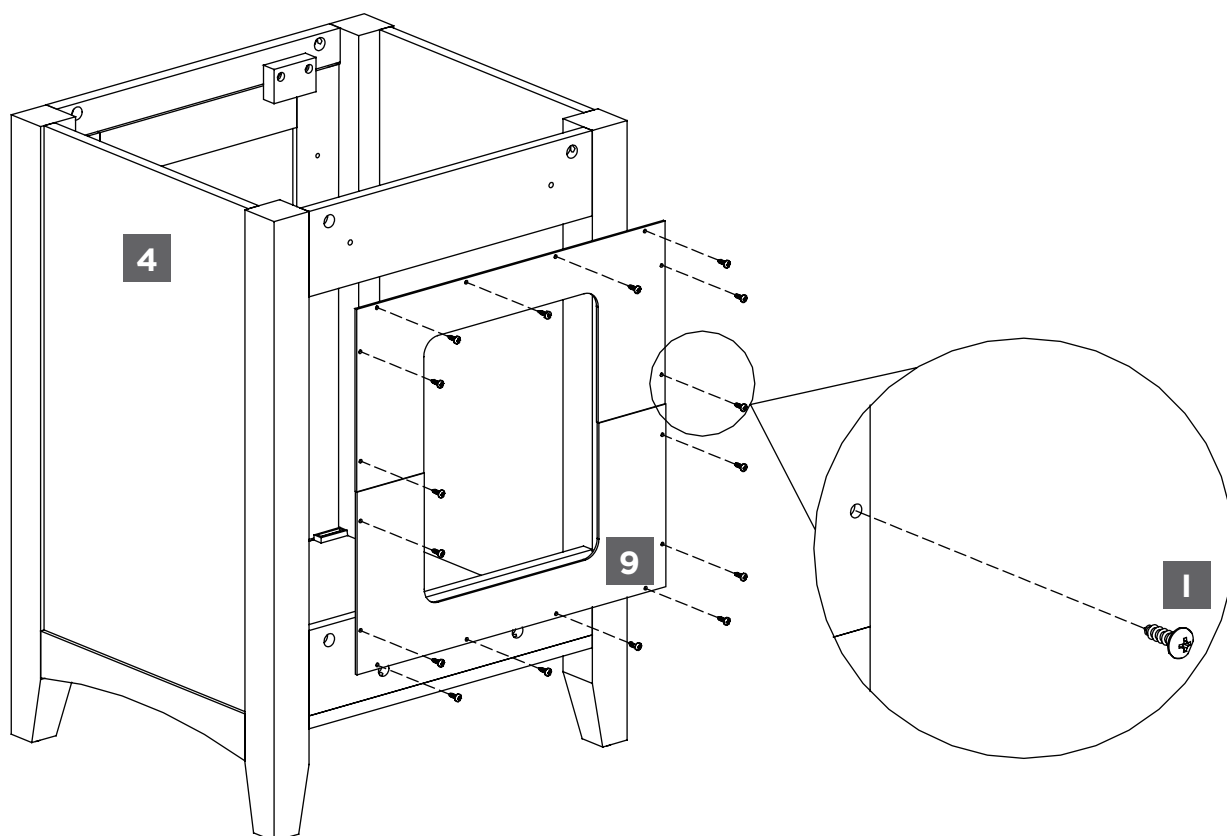


## STEP-BY-STEP GUIDE

### STEP 3

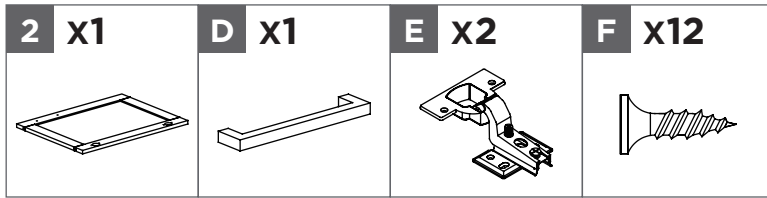


Attach back panel **9** to the back of the vanity assembly using M3.5x15 mm screws **I**.



## STEP-BY-STEP GUIDE

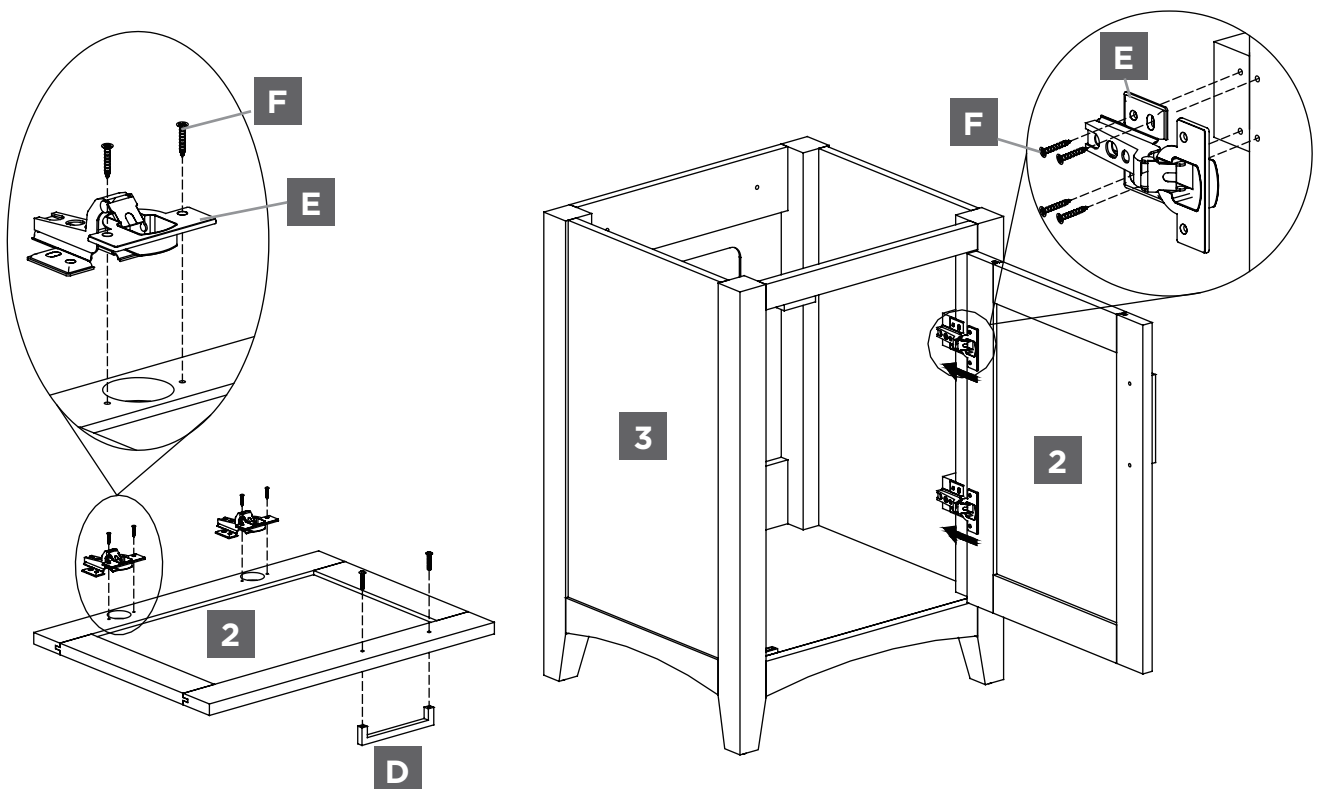
### STEP 4



Attach slow close hinge **E** to door **2** using M4x12mm screws **F**.  
Remove preassembled bolts from handle **D**. Attach door handle **D** to door **2**,  
securing with previously removed bolts.

Attach the hinge bases on door **2** to vanity assembly with M4x12 mm screws **F** using  
the pilot holes as a guide.

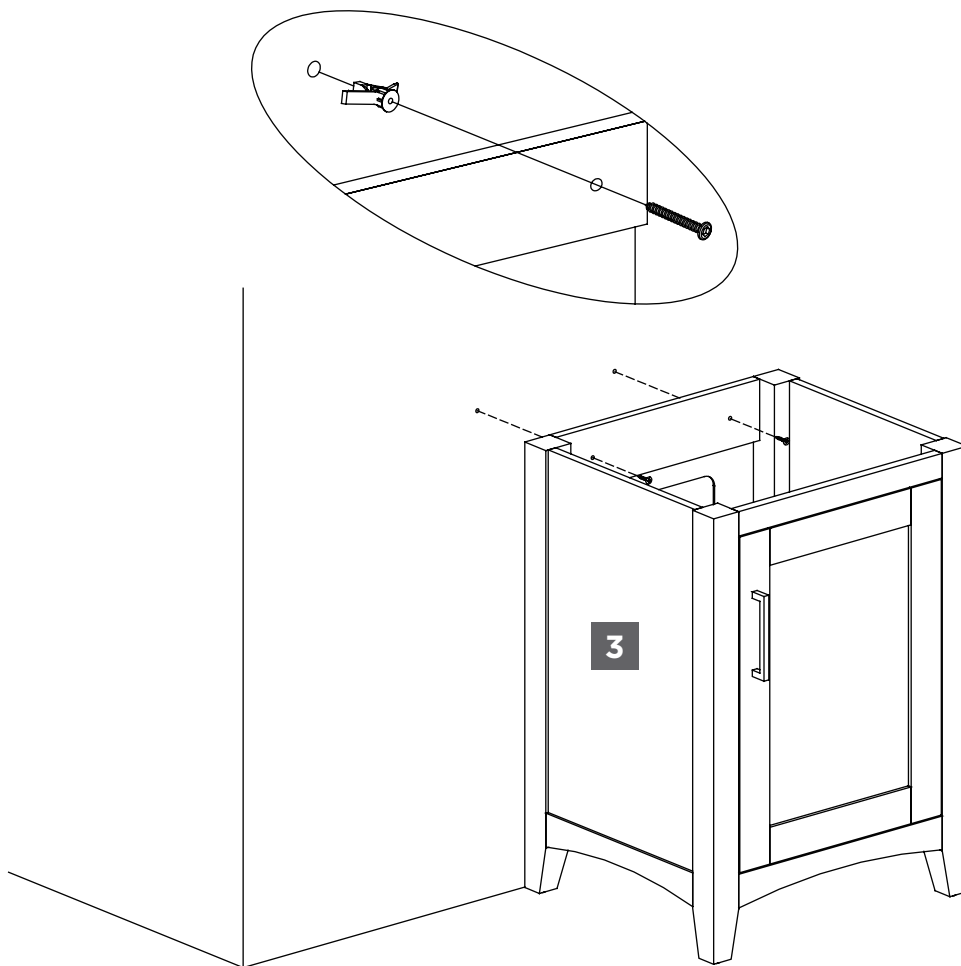
Open and close the doors to make sure they are aligned and shut correctly. If  
necessary, adjust the screws for a good fit.



## STEP-BY-STEP GUIDE

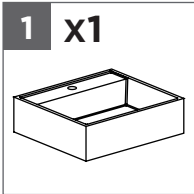
### STEP 5

Suggested way to attach vanity to wall.  
(Hardware NOT provided.)

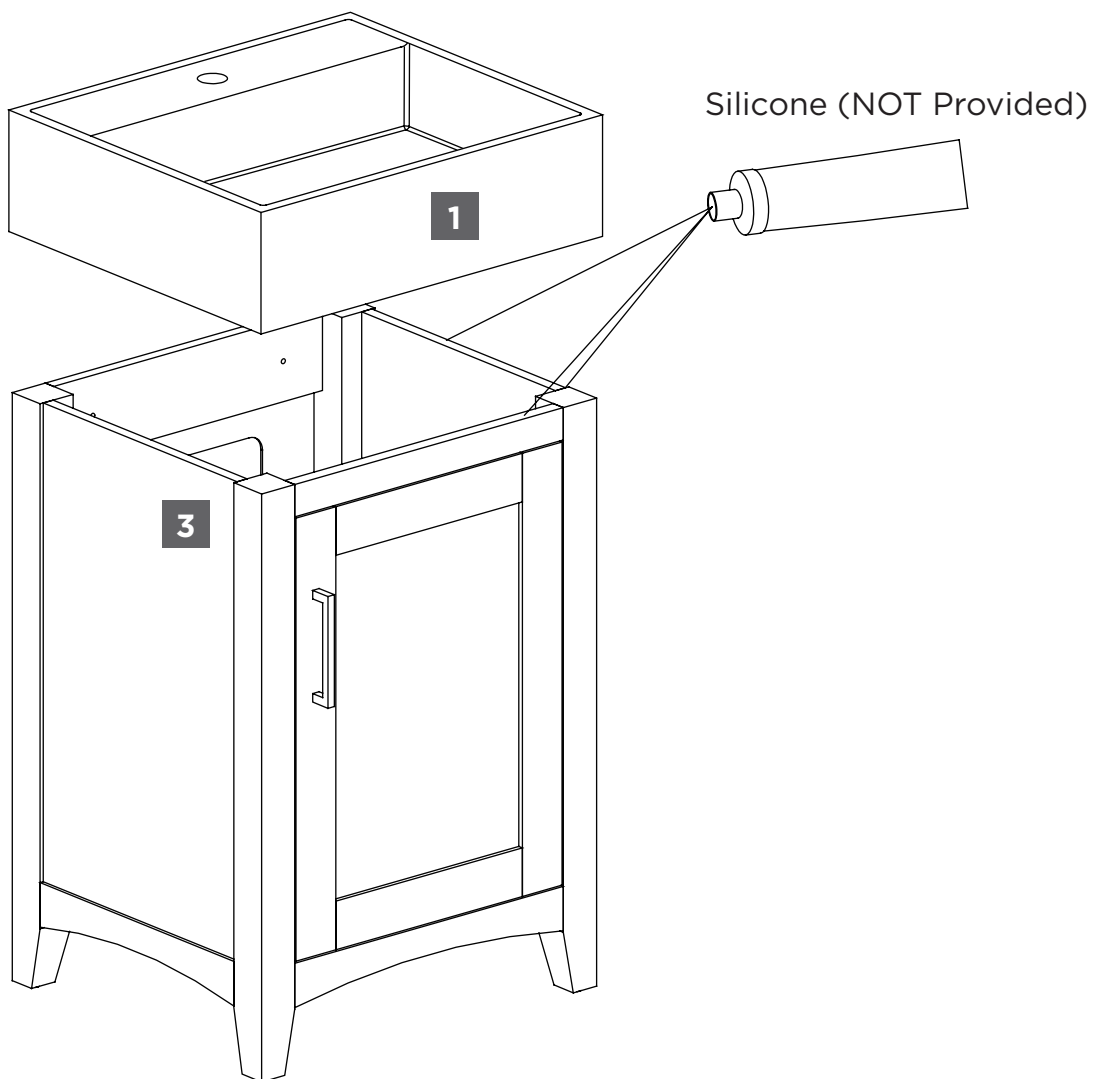


## STEP-BY-STEP GUIDE

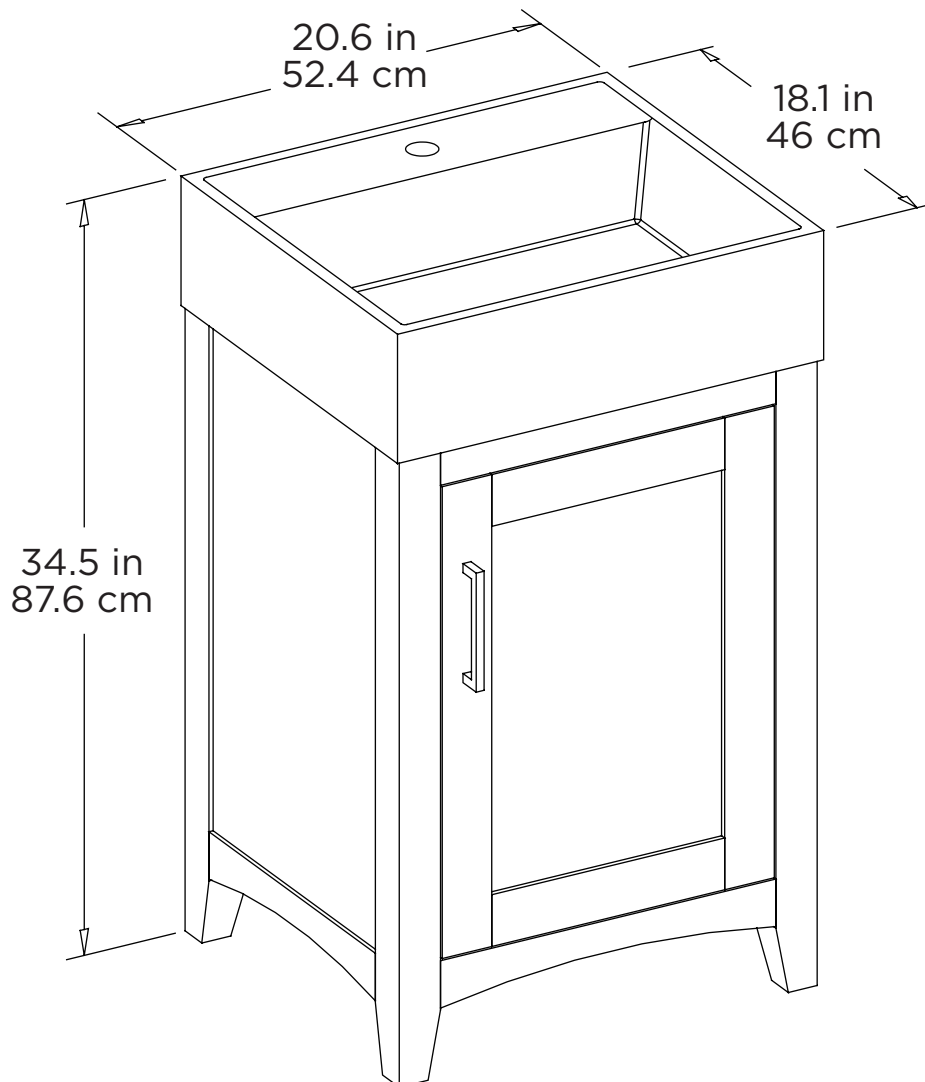
### STEP 6



Apply silicone around the top edge of vanity assembly to secure the vanity top **1**.



## TECHNICAL DATA



### SPECIFICATIONS

#### ASSEMBLED DIMENSIONS (W x D x H)

20.6 x 18.1 x 34.5 in

52.4 x 46 x 87.6 cm

#### ASSEMBLED WEIGHT

66.14 lb

30 kg

#### MAXIMUM WEIGHT CAPACITY

100 lb

45.36 kg

## ASSEMBLY TROUBLESHOOTING



**BEFORE RETURNING  
YOUR PRODUCT**

**HAVING TROUBLE?  
LET US HELP YOU!**

**TOLL-FREE:  
1-888-670-6684**

If you have questions regarding your product or require warranty assistance, please call our customer service helpline.



**CALL US;  
WE CAN HELP**

## PRODUCT TROUBLESHOOTING

<b>PROBLEM</b>	<b>POSSIBLE CAUSES</b>	<b>SOLUTION</b>
Vanity doors rub against another surface.	The floor is not level.	Adjust the leg levellers to ensure the vanity combo is level.
There is an uneven gap between the doors and cabinet.	The floor is not level.	Adjust the leg levellers to ensure the vanity combo is level.

## CARING FOR YOUR ITEM

- 1** Rinse vanity top with clean, hot water frequently.
- 2** Blot spills quickly, and wash with mild soap and warm water.
- 3** Check all nuts and bolts periodically for tightness. When required, tighten them again.



## WARRANTY INFORMATION



### 1-YEAR LIMITED WARRANTY\*

This CANVAS® product carries a one (1) year warranty against defects in workmanship and materials. Trileaf Distribution agrees to replace the defective product free of charge within the stated warranty period, when returned by the original purchaser with proof of purchase. This product is not guaranteed against wear or breakage due to misuse and/or abuse.

PRODUCT NO. 063-6337-4

Made in Vietnam

Imported by Trileaf Distribution Trifeuil Toronto, Canada M4S 2B8

# CANVAS™

INSPIRED BY CANADA

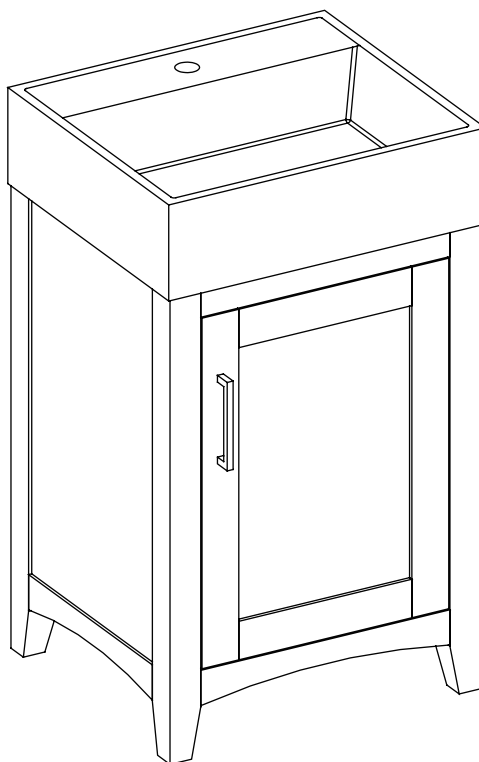


# CANVAS<sup>TM/MC</sup>

## MEUBLE-LAVABO BLANC DE 20 5/8 PO (52,4 CM) CRESTON

---

N° D'ARTICLE : 063-6337-4



### INSTRUCTIONS D'ASSEMBLAGE



**VOUS RENCONTREZ DES PROBLÈMES?**

**NUMÉRO SANS FRAIS :**

**1 888 670-6684**

**IMPORTANT :** Veuillez lire attentivement ce guide avant de procéder à l'assemblage de ce produit. Conservez ce guide aux fins de consultation ultérieure.

# CANVAS<sup>MC</sup>

INSPIRÉ PAR LE CANADA



Nous croyons au pouvoir de la décoration pour donner son âme à votre maison.

C'est pour cela que les collections **CANVAS<sup>MD</sup>** **s'inspirent des Canadiens et de leur style de vie.**

Qu'il s'agisse de meubles tendance, de décorations pour les fêtes ou pour le plein air, **CANVAS<sup>MD</sup>** vous permet de rafraîchir facilement votre espace pour qu'il reflète **votre style unique et votre mode de vie.**

Nous serions ravis de recevoir vos commentaires judicieux. Visitez notre site Web à **canadiantire.ca** pour nous communiquer de votre expérience et partagez vos photos avec nous en utilisant **#mycanvasstyle.**

Montrez-nous comment vous donnez vie à **CANVAS<sup>MD</sup>**. Nous avons hâte de les voir!

## TABLE DES MATIÈRES

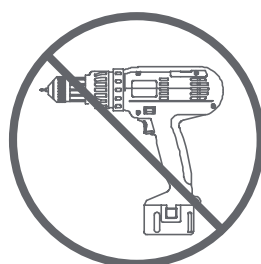
Liste des pièces	4
Avant de commencer l'assemblage	7
Guide étape par étape	9
Données techniques	15
Dépannage	16
Prendre soin de votre article	16
Garantie	17



**AVERTISSEMENT! VEUILLEZ LIRE LES CONSIGNES DE SÉCURITÉ SUIVANTES AVANT D'ASSEMBLER ET D'UTILISER L'ARTICLE AFIN DE RÉDUIRE LE RISQUE DE BLESSURES GRAVES.**

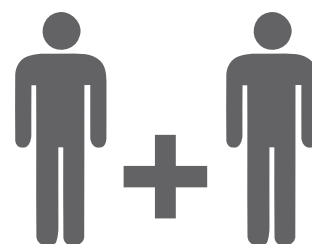
- Veuillez lire et comprendre ce guide en entier avant de tenter d'assembler, d'utiliser ou d'installer le produit.
- L'assemblage et l'entretien de l'article ne doivent être effectués que par des adultes.
- Certaines pièces peuvent contenir des bords tranchants. Portez des gants de protection si nécessaire.
- Pour éviter tout dommage, placez toutes les pièces sur une surface plane pendant l'assemblage. Ajoutez une couche de protection de surface, le cas échéant.
- Ne laissez pas les enfants grimper ou sauter sur les meubles en raison de risques possibles d'accident, de blessure ou de mort. Un enfant grimpant un meuble peut le rendre trop lourd et causer son renversement.
- Tenez les enfants et les animaux à l'écart lors de l'assemblage.
- La réparation et le remplacement des pièces doivent être effectués par un technicien qualifié.
- Ce meuble est destiné à être utilisé uniquement avec le poids maximum indiqué. Une utilisation avec des charges plus lourdes que le poids maximum indiqué peut entraîner une instabilité et causer des blessures.
- Le non-respect de ces avertissements pourrait entraîner des blessures graves.

## OUTILS REQUIS



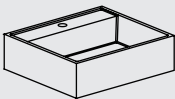
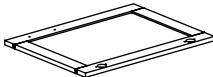
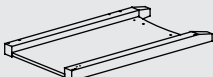
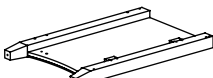

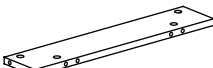

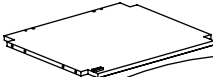
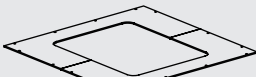
**REMARQUE:** Ne percez pas excessivement /soyez conscient du surperçage

Tournevis à tête cruciforme  
n° 2 Taille réelle de la tête

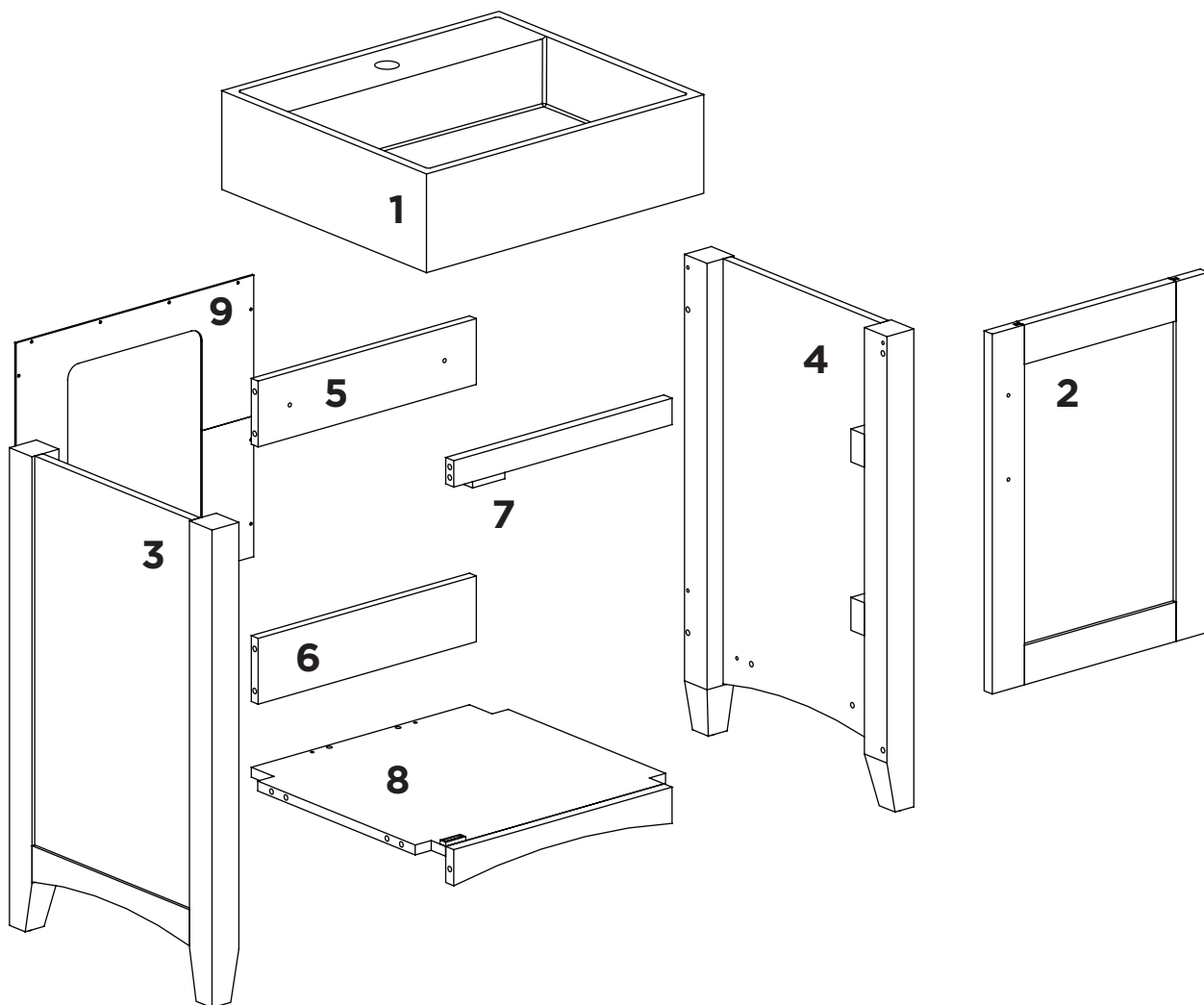


2 personnes

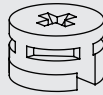
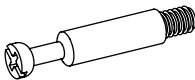

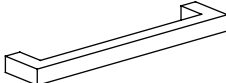
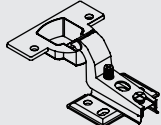

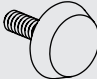


## LISTE DES PIÈCES

ARTICLE	DESCRIPTION	ILLUSTRATION	QUANTITÉ
1	Lavabo		1
2	Porte		1
3	Panneau latéral gauche		1
4	Panneau latéral droit		1
5	Traverse arrière supérieure		1
6	Traverse arrière inférieure		1
7	Panneau inférieur		1
8	Déflexeur		1
9	Panneau arrière		1

# VUE ÉCLATÉE



## LISTE DE LA QUINCAILLERIE

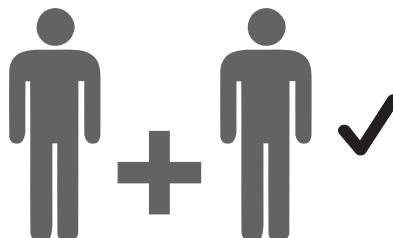
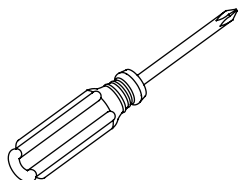
ARTICLE	DESCRIPTION	ILLUSTRATION	QUANTITÉ
<b>A</b>	Came de verrouillage		14
<b>B</b>	Boulon à came		14
<b>C</b>	Goujon de bois M8x30 mm		12
<b>D</b>	Poignée avec boulons		1
<b>E</b>	Charnière à fermeture lente		2
<b>F</b>	Vis M4x12 mm		12
<b>G</b>	Pied de nivellement		4
<b>H</b>	Colle		1
<b>I</b>	Vis M3.5x15 mm		16



## AVANT DE COMMENCER L'ASSEMBLAGE

### ASSUREZ-VOUS QUE TOUTES LES PIÈCES SONT COMPRISSES

Comparez toutes les pièces aux listes de pièces et de quincaillerie et assurez-vous que vous disposez de tous les outils nécessaires pour l'assemblage.



### ASSEMBLEZ L'ARTICLE DANS UNE ZONE DÉGAGÉE

Placez toutes les pièces de la boîte sur le sol devant vous sur une surface propre, sèche et plane afin de protéger l'article pendant son assemblage.



### RETIREZ LES MATÉRIEAUX D'EMBALLAGE

Remettez les matériaux d'emballage dans la boîte. Ne les jetez pas avant d'avoir terminé l'assemblage.



### LISEZ ATTENTIVEMENT CHAQUE ÉTAPE

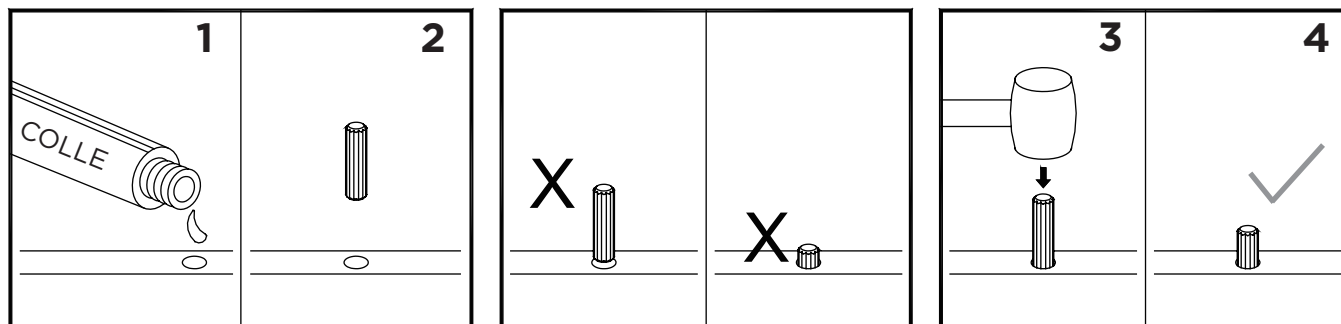
Assurez-vous de bien comprendre chaque étape. Si vous avez des questions, contactez le service à la clientèle CANVAS<sup>MD</sup> au 1 888 670-6684 (sans frais).



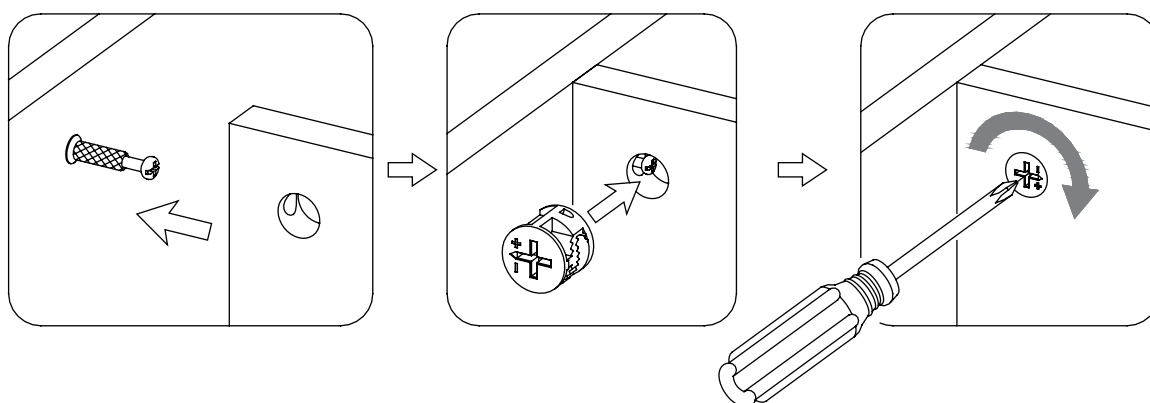
## AVANT DE COMMENCER L'ASSEMBLAGE

**REMARQUE** : IL EST TRÈS IMPORTANT D'UTILISER DE LA COLLE AVEC LES GOUJONS. L'EXCÈS DE COLLE PEUT ÊTRE ESSUYÉ AVEC UN LINGE HUMIDE.

Insérez le goujon à moitié en le frappant légèrement avec un maillet de caoutchouc SI NÉCESSAIRE.



## FONCTIONNEMENT DU SYSTÈME À CAME



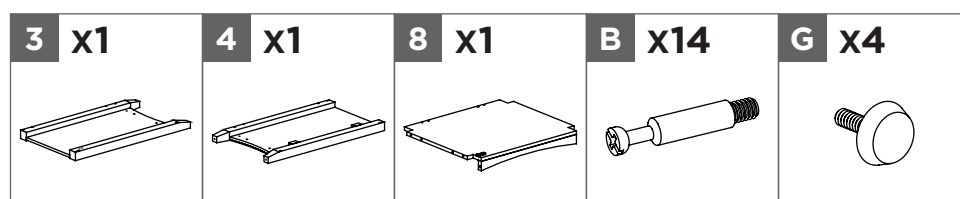
## FONCTIONNEMENT DU SYSTÈME À CAME

1. Vissez le boulon à came dans les petits trous prépercés sur le panneau. Alignez les panneaux à assembler de sorte que le boulon à came entre dans le trou prépercé sur le bord du deuxième panneau et dépasse dans le trou qui abritera le verrou à came.
2. Insérez le verrou à came dans le grand trou prépercé sur le panneau. Assurez-vous que la flèche sur le verrou à came est pointée vers le boulon à came.
3. Une fois le boulon à came connecté à l'intérieur du verrou à came, prenez un tournevis à tête cruciforme et serrez-le en tournant dans le sens horaire.

Vous êtes maintenant prêt à assembler le produit.

## GUIDE ÉTAPE PAR ÉTAPE

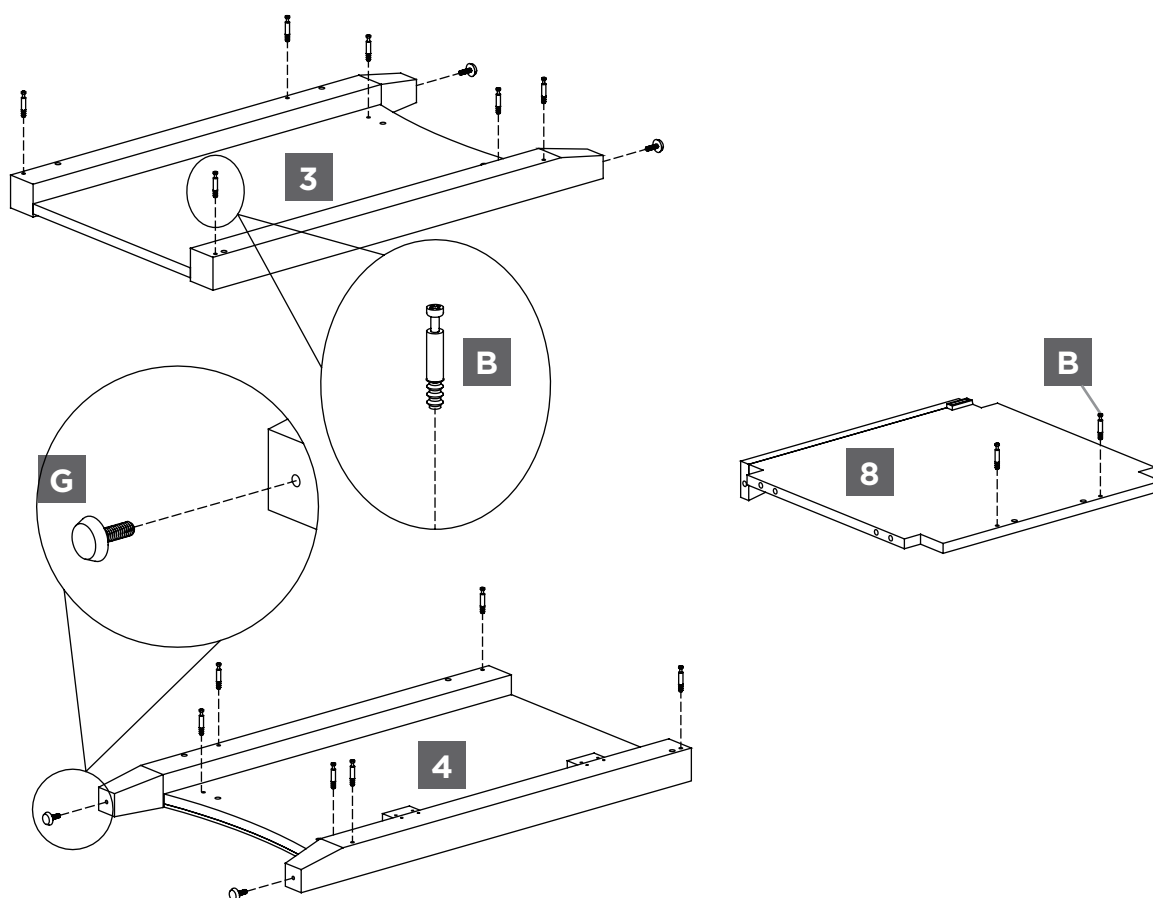
### ÉTAPE 1



Vissez fermement les goujons à came **B** dans les petits trous désignés sur le panneau latéral gauche **3**, le panneau latéral droit **4** et le panneau inférieur **8** à l'aide d'un tournevis à tête cruciforme.

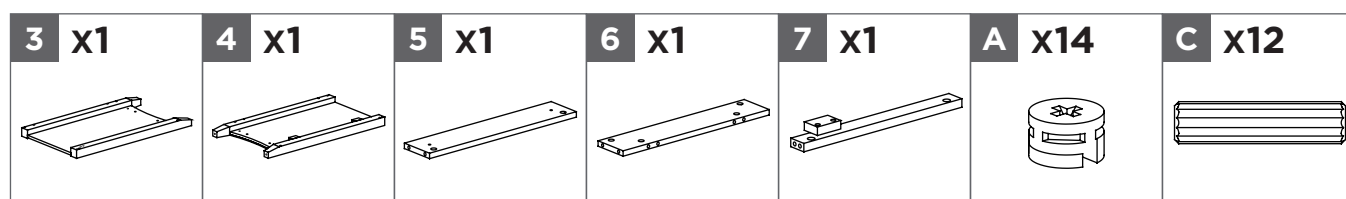
Fixez les pieds de nivellement **G** à la base du meuble-lavabo.

**Remarque** : Assurez-vous que les goujons à came **B** sont bien logés.



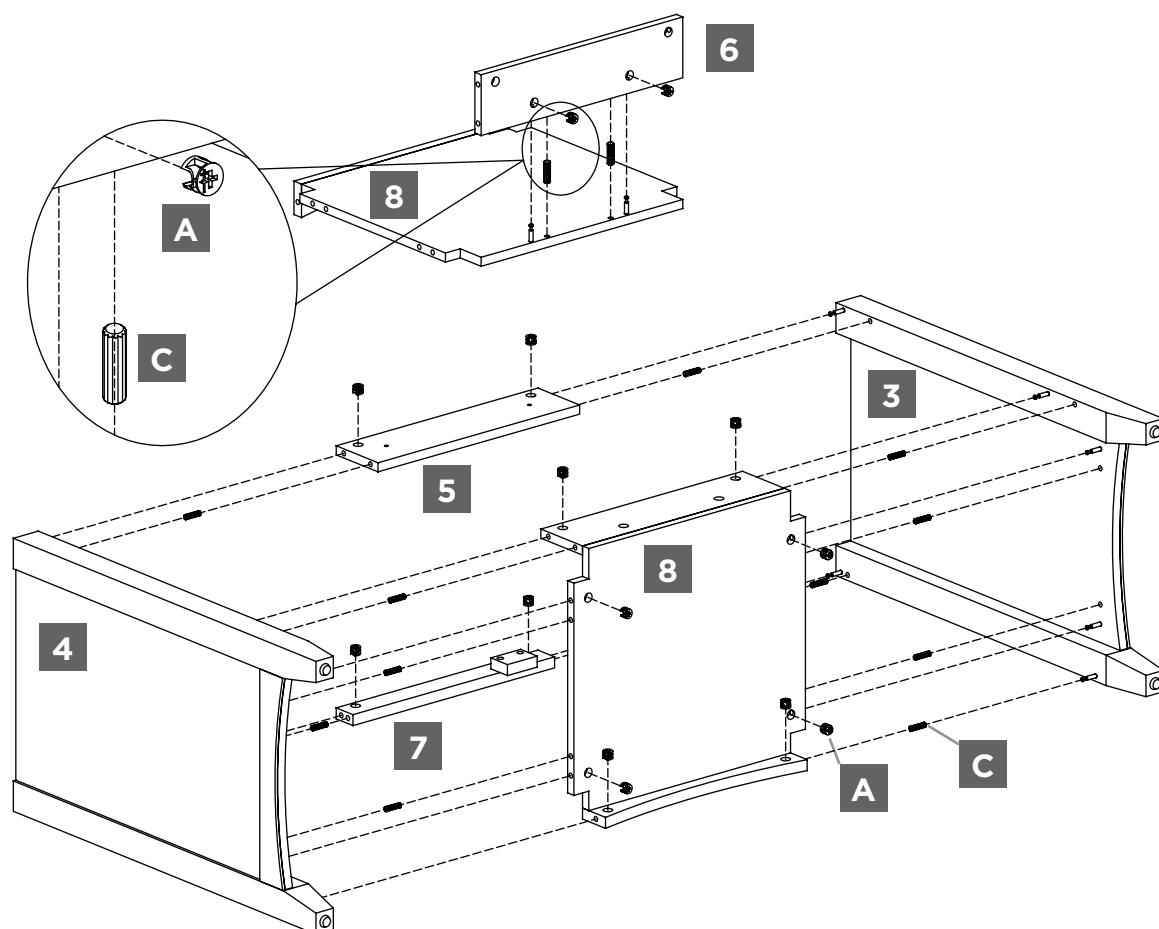
## GUIDE ÉTAPE PAR ÉTAPE

### ÉTAPE 2

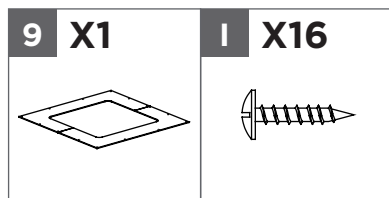


Fixez la traverse inférieure arrière **6** au panneau inférieur **8** au moyen des cames **A** et des goujons de bois M8x30 mm **C**.

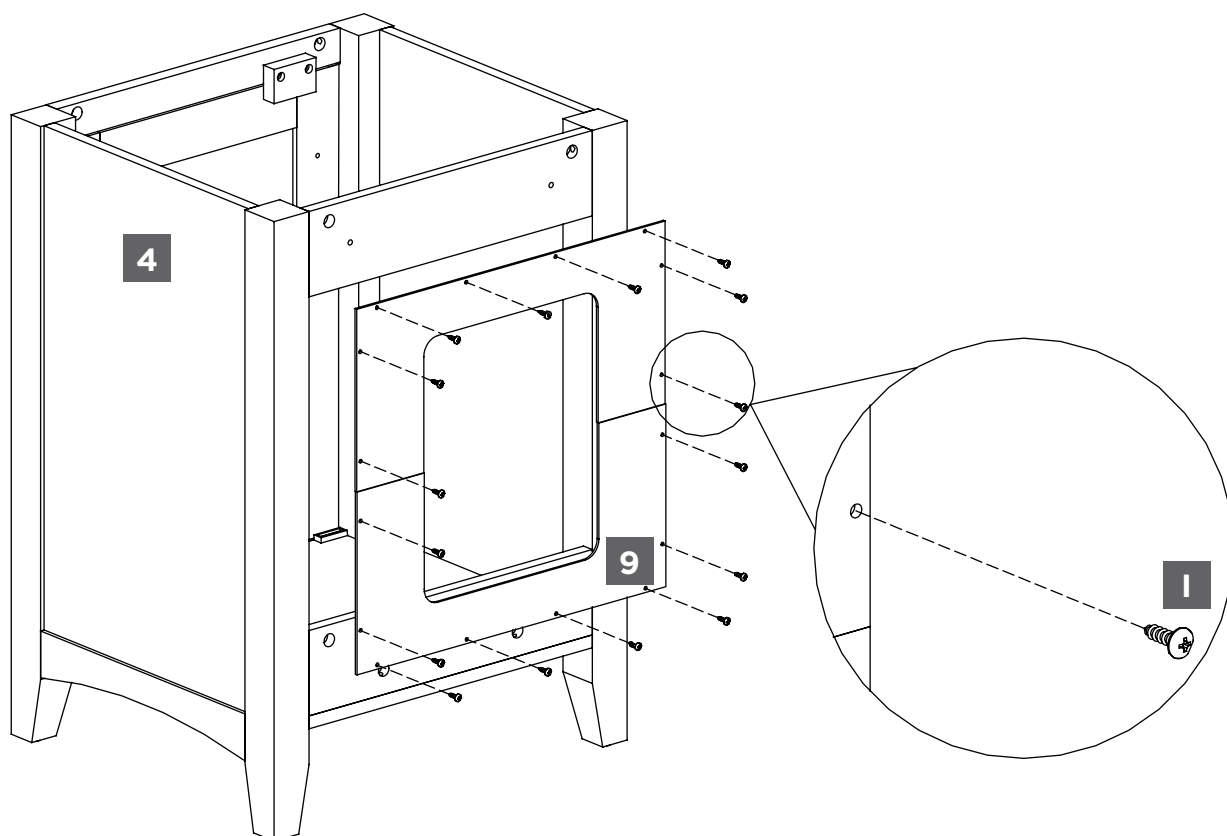
Fixez la traverse supérieure arrière **5**, la travers avant supérieure **7** et le panneau inférieur au panneau latéral gauche **3** et au panneau latéral droit **4** au moyen des cames **A** et des goujons de bois M8x30 mm **C**.



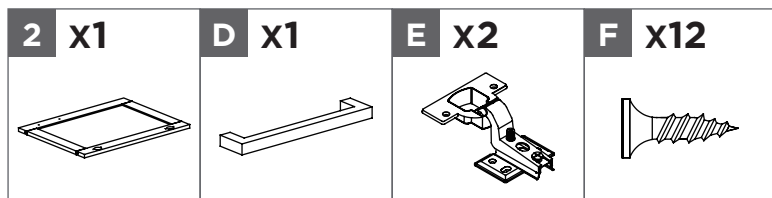
## ÉTAPE 3



Fixez le panneau arrière **9** à l'arrière du meuble-lavabo au moyen des vis M3,5x15 mm **J**.



## ÉTAPE 4

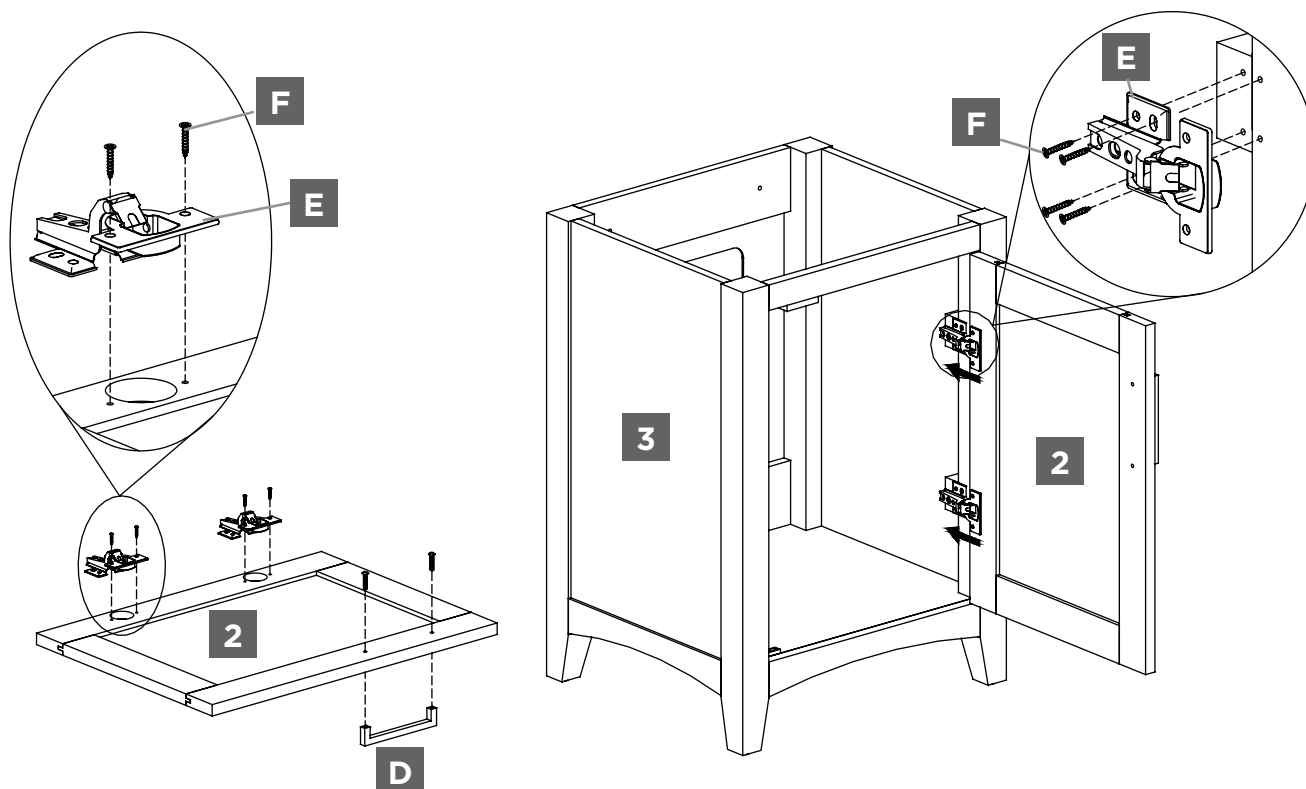


Fixez les charnières à fermeture lente **E** à la porte **2** au moyen des vis M4x12 mm **F**.

Retirez les boulons préassemblés de la poignée **D**. Fixez la poignée du tiroir **D** à la porte **2** au moyen des boulons précédemment retirés.

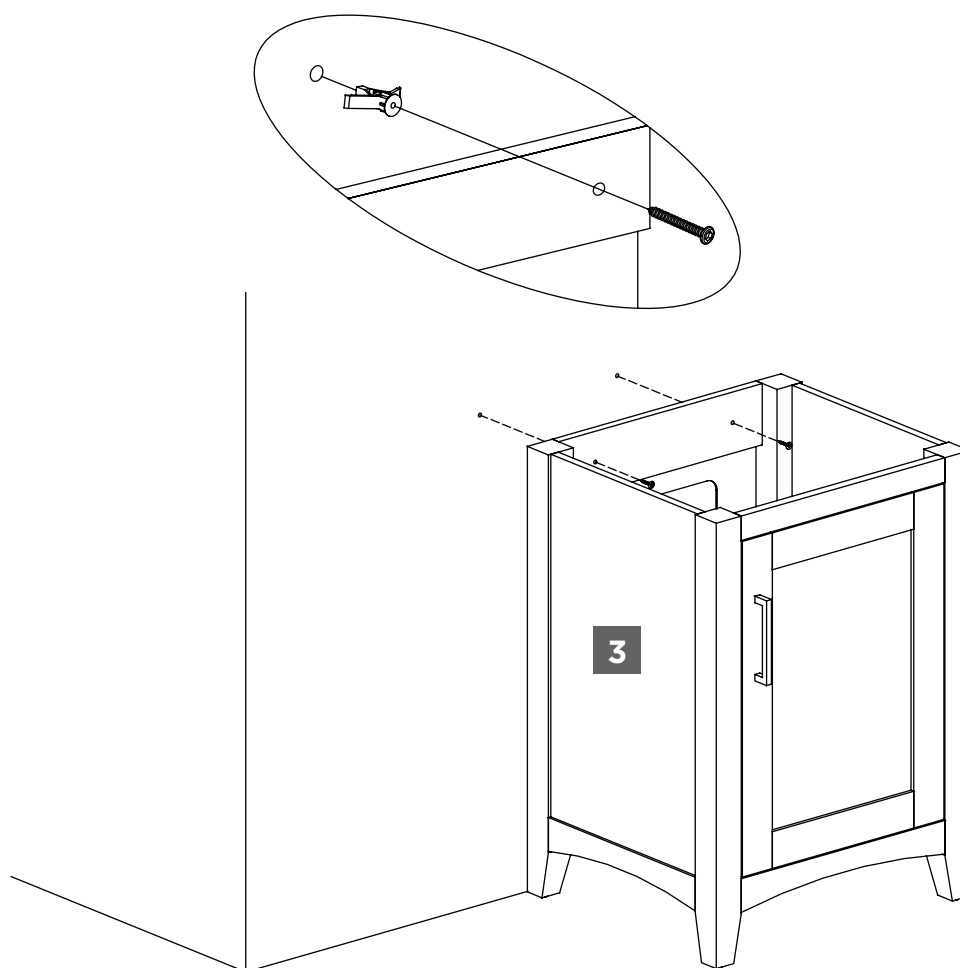
Fixez les bases de charnière sur la porte **2** du meuble-lavabo au moyen des vis M4x12 mm **F** en utilisant les avant-trous comme guide.

Ouvrez et fermez les portes pour vous assurer qu'elles sont bien alignées et se ferment correctement. Au besoin, ajustez les vis pour un bon ajustement.



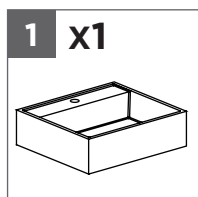
## ÉTAPE 5

Méthode suggérée pour fixer le meuble-lavabo au mur.  
(Quincaillerie NON incluse.)

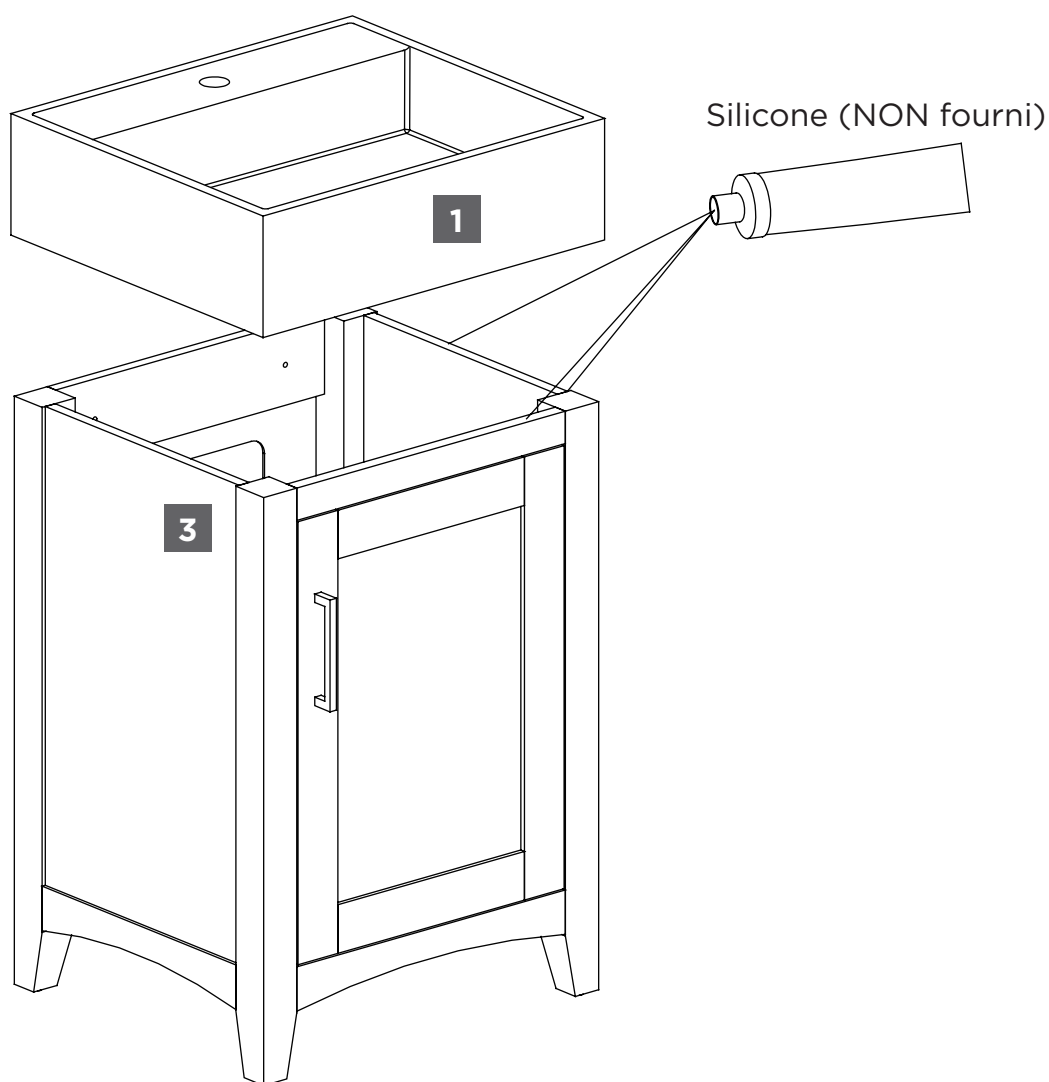


## GUIDE ÉTAPE PAR ÉTAPE

### ÉTAPE 6

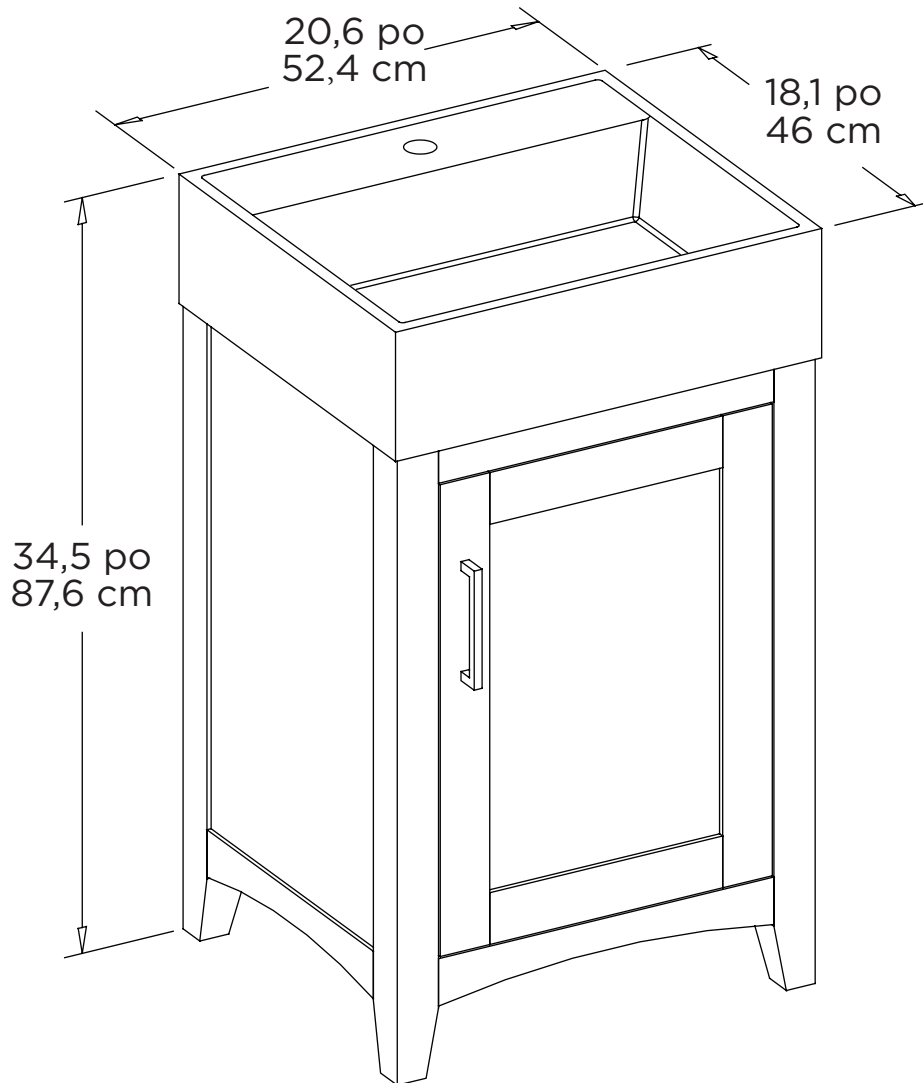


Appliquez du silicone autour du bord supérieur du meuble-lavabo pour fixer le lavabo **1**.





## DONNÉES TECHNIQUES



### FICHE TECHNIQUE

**DIMENSION DE L'ARTICLE (larg. x P. x H.)**

20,6 x 18,1 x 34,5 po

52,4 x 46 x 87,6 cm

**POIDS DE L'ARTICLE**

66,14 lb

30 kg

**CAPACITÉ DE CHARGE MAXIMALE**

100 lb

45,36 kg

## RÉSOUTRE LES PROBLÈMES DE L'ASSEMBLAGE



**AVANT DE  
RETOURNER  
VOTRE ARTICLE**

**VOUS RENCONTREZ DES PROBLÈMES?  
LAISSEZ-NOUS VOUS AIDER!**

**NUMÉRO SANS FRAIS :  
1 888 670-6684**

Si vous avez des questions concernant votre produit ou avez besoin d'une assistance au titre de la garantie, veuillez appeler notre service d'assistance à la clientèle.



**APPELEZ-NOUS;  
NOUS POUVONS  
VOUS AIDER**

## DÉPANNAGE

PROBLÈME	CAUSES POSSIBLES	SOLUTION
Les portes du meuble-lavabo frottent contre une autre surface.	Le plancher n'est pas de niveau.	Ajustez les pieds de nivellement pour mettre d'aplomb l'ensemble du meuble-lavabo.
Il y a un écart inégal entre les portes et l'armoire.	Le plancher n'est pas de niveau.	Ajustez les pieds de nivellement pour mettre d'aplomb l'ensemble du meuble-lavabo.

## PRENDRE SOIN DE VOTRE ARTICLE

- 1 Rincez fréquemment le lavabo à l'eau claire et chaude.
- 2 Épongez rapidement les éclaboussures et lavez la surface avec du savon doux et de l'eau tiède.
- 3 Assurez-vous périodiquement que tous les écrous et boulons sont bien serrés. Au besoin, resserrez-les.

## GARANTIE



### GARANTIE LIMITÉE DE 1 AN\*

Cet article CANVAS<sup>MD</sup> comprend une garantie de un (1) an contre les défauts de fabrication et de matériau(x). Distribution Trifeuil consent à remplacer l'article défectueux lorsqu'il est retourné par l'acheteur original, accompagné de la preuve d'achat, au cours de la période de garantie convenue. Exclusion : usure ou bris causés par un usage abusif ou inapproprié.

N° D'ARTICLE: 063-6337-4

Fabriqué au Vietnam

Importé par Trileaf Distribution Trifeuil Toronto, Canada M4S 2B8

# CANVAS<sup>MC</sup>

INSPIRÉ PAR LE CANADA

