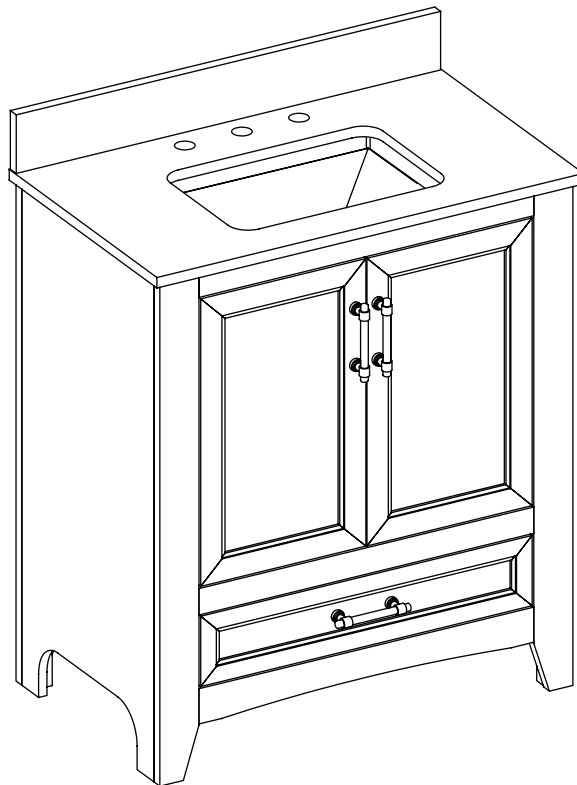


CANVAS^{TM/MC}

WELLINGTON 30" (76.2 CM) WEATHERED-OAK BATHROOM VANITY

PRODUCT NO. 063-6346-2



ASSEMBLY INSTRUCTIONS



HAVING TROUBLE?

TOLL-FREE:

1-888-670-6684

IMPORTANT: Please read this manual carefully before beginning assembly of this product. Keep this manual for future reference.

CANVAS™

INSPIRED BY CANADA



We believe in the power of décor and its ability to make up the fabric of your home.

That's why **CANVAS®** collections draw **inspiration from Canadians and the way they live.**

From on-trend furniture pieces to holiday décor and all your outdoor living essentials, **CANVAS®** makes it easy to refresh your space to reflect **your unique style and the way you live every day.**

We would love to hear from you and welcome your thoughtful feedback. Visit our website at **canadiantire.ca** to tell us about your experience, and share your photos with us using **#myCANVASstyle.**

Show us how you bring **CANVAS®** products to life. We can't wait to see!

TABLE OF CONTENTS

Parts List	4
Before You Begin Assembly	9
Step-by-step Guide	11
Technical Data	21
Troubleshooting	22
Caring for Your Item	22
Warranty	23



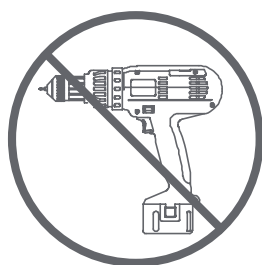
WARNING! TO REDUCE THE RISK OF SERIOUS INJURY, READ THE FOLLOWING SAFETY INSTRUCTIONS BEFORE ASSEMBLING AND USING THE PRODUCT.

- Please read and understand this entire manual before attempting to assemble, operate, or install the product.
- Any assembly or maintenance of the product must be carried out by adults only.
- Some parts may contain sharp edges. Wear protective gloves if necessary.
- To prevent damage, place all parts on a level surface during assembly. Add a layer of protective surface if needed.
- Do not allow your children to climb or jump on furniture due to possible accident, injury or death. A child climbing on a piece of furniture can make it top-heavy and cause the furniture to tip over.
- Keep children and pets away during assembly.
- Repairing and replacing parts should be done by a qualified technician.
- This unit is intended for use only within the maximum weight indicated. Use with loads heavier than the maximum weight indicated may result in instability causing possible injury.
- Failure to follow these warnings could result in serious injury.

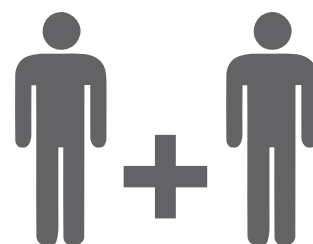
TOOLS REQUIRED



No. 2 Cross-head Screwdriver
Tip Shown Actual Size


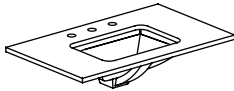
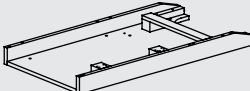
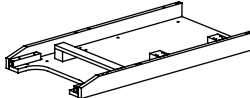

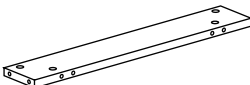

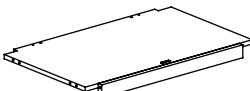
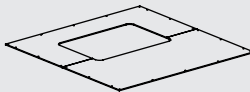
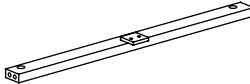

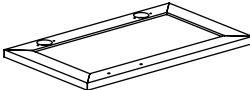
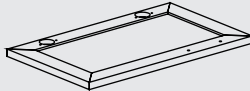


NOTE: Do not over-drill/
be aware of over-drilling





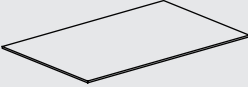
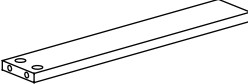


2 People

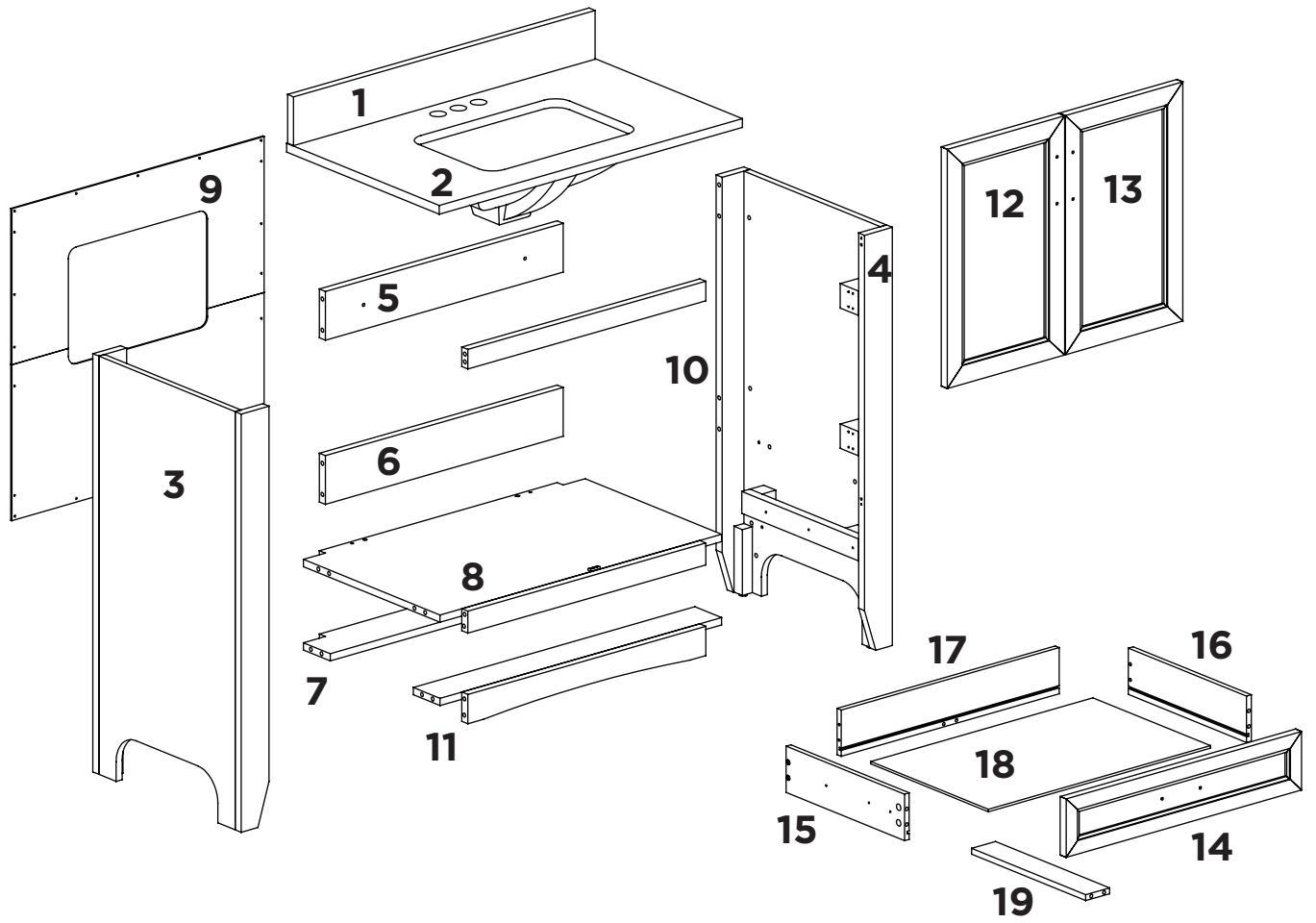
PARTS LIST

ITEM	DESCRIPTION	THUMBNAIL	QUANTITY
1	Backsplash		1
2	Vanity Top		1
3	Side Panel Left		1
4	Side Panel Right		1
5	Upper Back Stretcher		1
6	Middle Back Stretcher		1
7	Lower Back Stretcher		1
8	Middle Panel		1
9	Back Panel		1
10	Upper Front Stretcher		1
11	Bottom Front Stretcher		1
12	Left Door		1
13	Right Door		1

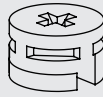
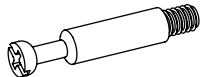
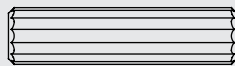
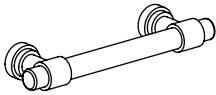
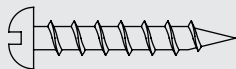


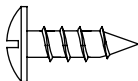
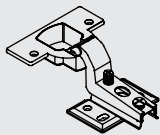
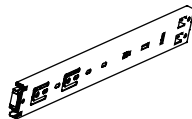
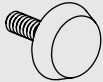
PARTS LIST

ITEM	DESCRIPTION	THUMBNAIL	QUANTITY
14	Drawer Front		1
15	Drawer Left		1
16	Drawer Right		1
17	Drawer Back		1
18	Drawer Bottom		1
19	Drawer Stretcher		1

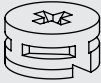
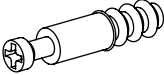
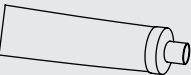
EXPLODED PARTS



HARDWARE LIST

ITEM	DESCRIPTION	THUMBNAIL	QUANTITY
A	Large Cam Lock		20
B	Large Cam Bolt		20
C	M8x30 mm Wood Dowel		20
D	Handle with Bolts		3
E	M4x25 mm Screw		6
F	M4x12 mm Screw		24
G	M3.5x15 mm Screw		25
H	M3.5x10 mm Screw		12
I	Slow Close Hinge		4
J	Drawer Slides		2
K	Leveller		4

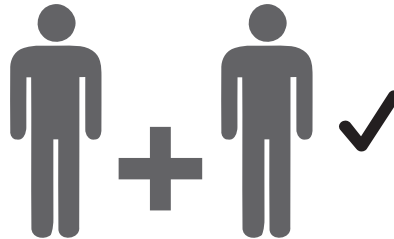
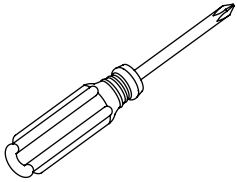
HARDWARE LIST

ITEM	DESCRIPTION	THUMBNAIL	QUANTITY
L	Small Cam Lock		6
M	Small Cam Bolt		6
N	Glue		1

BEFORE YOU BEGIN ASSEMBLY

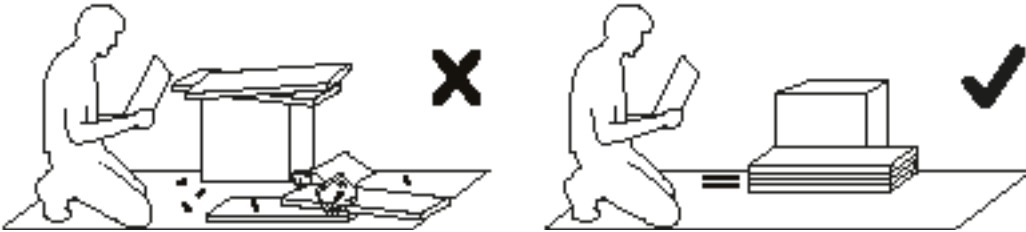
MAKE SURE ALL PARTS ARE PRESENT

Compare all pieces to the parts and hardware lists, and make sure you have all tools required for assembly.



ASSEMBLE IN A CLEARED AREA

Place all parts from the box on the floor in front of you on a clean, dry, level surface to protect the product as it is being built.



REMOVE PACKAGING MATERIALS

Place packing materials back in the box. Do not dispose of packaging materials until assembly is complete.



READ EACH STEP CAREFULLY

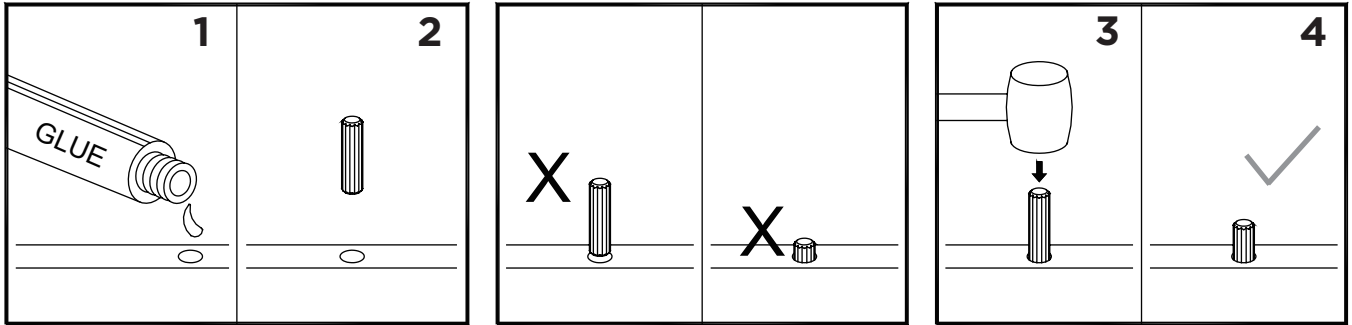
Make sure you understand each step. If you have any questions, contact CANVAS® customer service at 1-888-670-6684 (toll free).



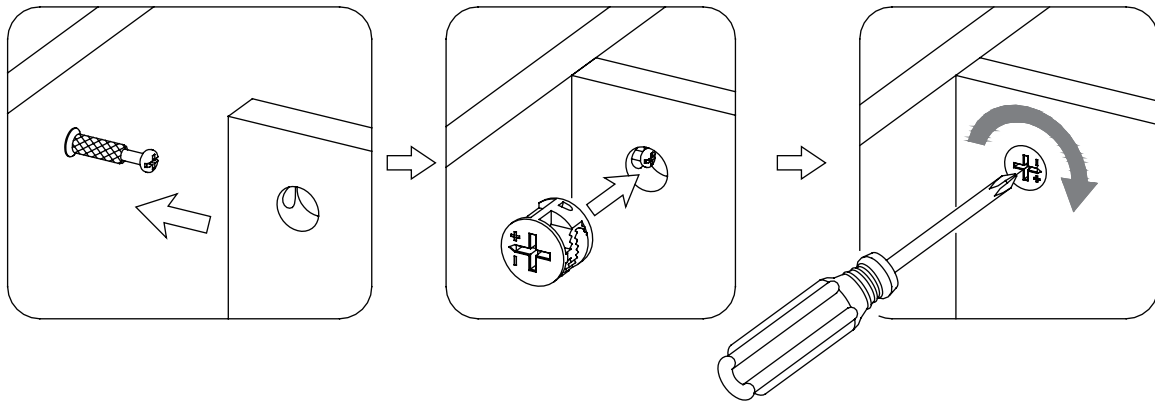
BEFORE YOU BEGIN ASSEMBLY

NOTE: IT IS VERY IMPORTANT TO USE GLUE WITH DOWELS. EXCESS GLUE CAN BE WIPED OFF WITH DAMP CLOTH.

Insert dowel at least half way by tapping lightly with a rubber mallet IF NECESSARY.



CAM LOCK SYSTEM OPERATION



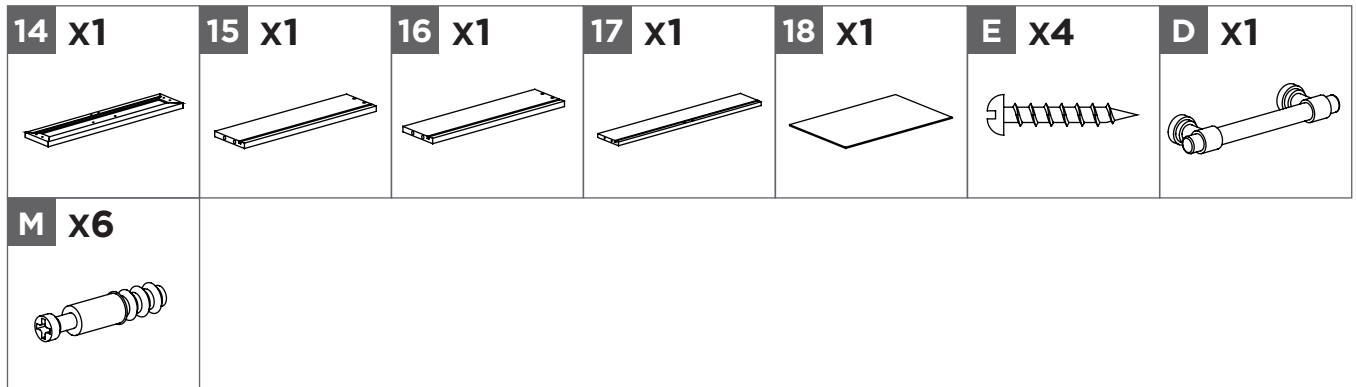
HOW THE KNOCK DOWN (KD) ASSEMBLY SYSTEM WORKS

1. Screw cam bolt into the pre-drilled small holes on panel. Align the panels to be joined so that the cam bolt goes into the pre-drilled hole on the edge of the second panel and protrudes into the hole that will house the cam lock.
2. Insert the cam lock into pre-drilled large hole on panel. Make sure arrow on the cam lock is pointed toward the cam bolt.
3. Once the cam bolt is connected inside cam lock, take a cross-head screwdriver and tighten the cam lock by turning clockwise.

You are now ready to assemble the product.

STEP-BY-STEP GUIDE

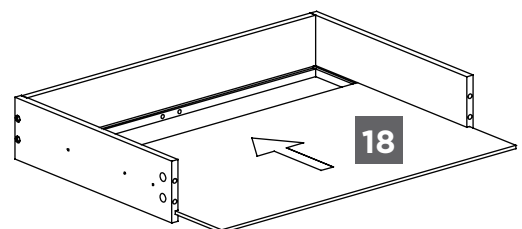
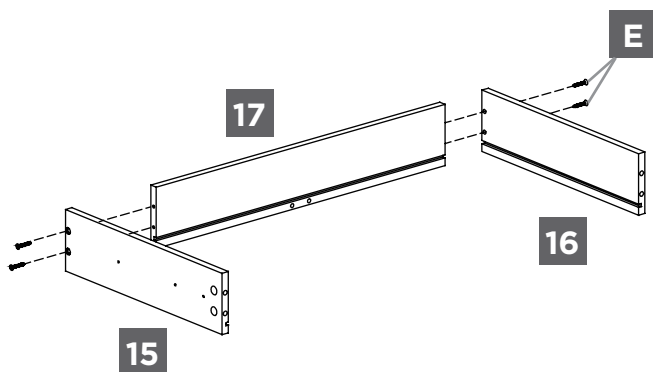
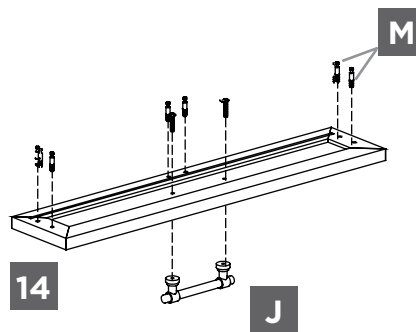
STEP 1



Remove preassembled bolts from handle **D**. Attach drawer handle **D** to drawer front **14**, securing with previously removed bolts. Install small cam bolts **M** into drawer front **14**. Set aside.

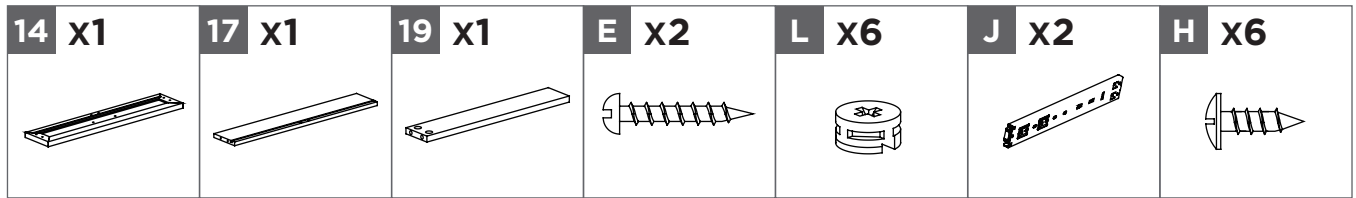
Attach drawer left **15** and drawer right **16** to drawer back **17** using M4x25mm screws **E**. Insert drawer bottom **18** into drawer left **15**, drawer right **16** and drawer back **17**.

Note: Make sure small cam bolts **M** are completely seated.



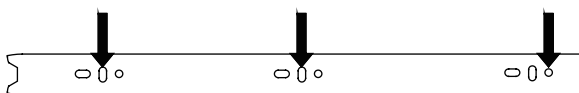
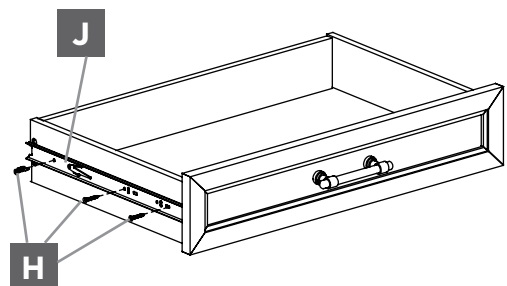
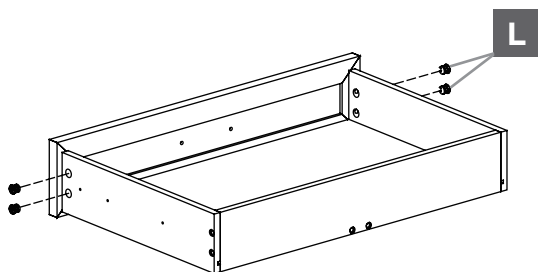
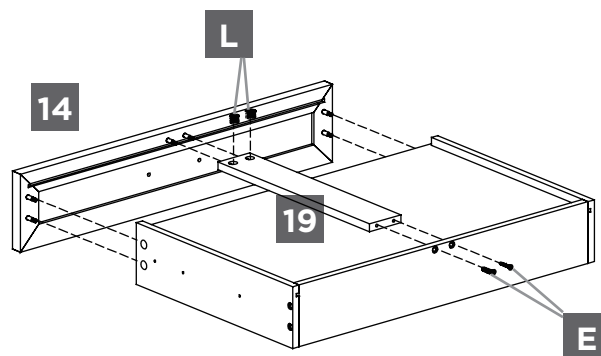
STEP-BY-STEP GUIDE

STEP 2



Attach drawer front **14** and drawer stretcher **19** to drawer left **15**, drawer right **16** and drawer back **17** using M4x25mm screws **E** and small cam locks **L**.

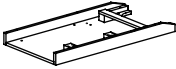
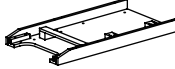

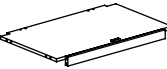

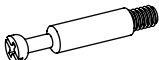

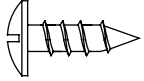
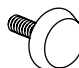

Attach drawer slides **J** to drawer left **15** and drawer right **16** using M3.5x10mm screws **H**.



Mounting holes

STEP-BY-STEP GUIDE

STEP 3

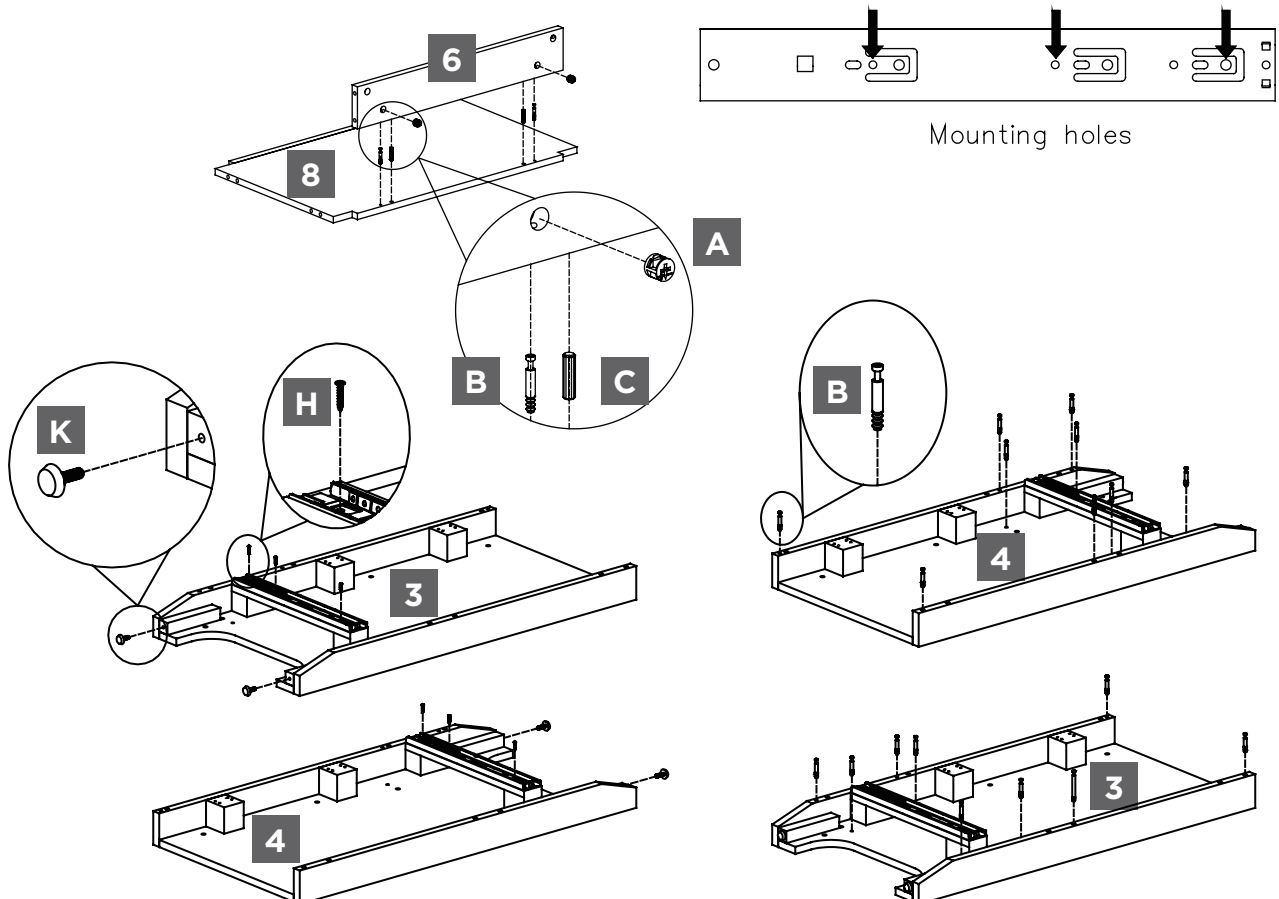
3 X1	4 X1	6 X1	8 X1	A X2	B X20	C X2
						
H X6	K X4	J X2				
						

Attach middle back stretcher **6** to bottom panel **8** using large cam locks **A**, large cam locks **B** and M8x30mm wood dowels **C**.

Attach drawer slides **J** to side panel left **3** and side panel right **4** using M3.5x10mm screws **H**. Attach leveller **K** to the base corner blocks of the vanity assembly.

Install large cam bolts **B** into side panel left **3** and side panel right **4**. Set aside.

Note: Make sure large cam bolts **B** are completely seated.

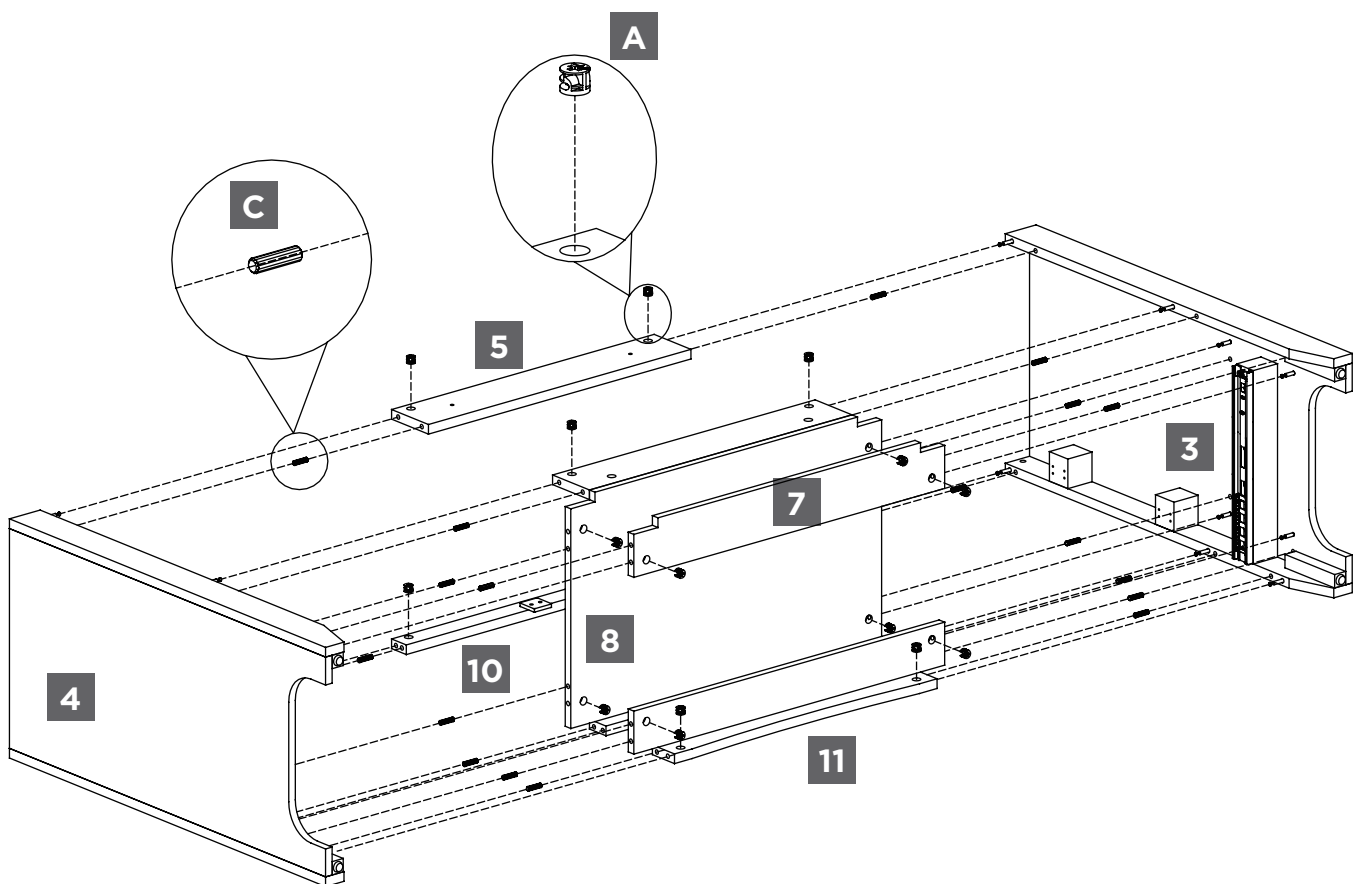


STEP-BY-STEP GUIDE

STEP 4



Attach upper back stretcher **5**, upper front stretcher **10**, lower back stretcher **7**, bottom front stretcher **11** and bottom panel assembly to side panel left **3** and side panel right **4** using large cam locks **A** and M8x30mm wood dowels **C**.



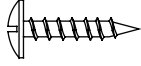
STEP-BY-STEP GUIDE

STEP 5

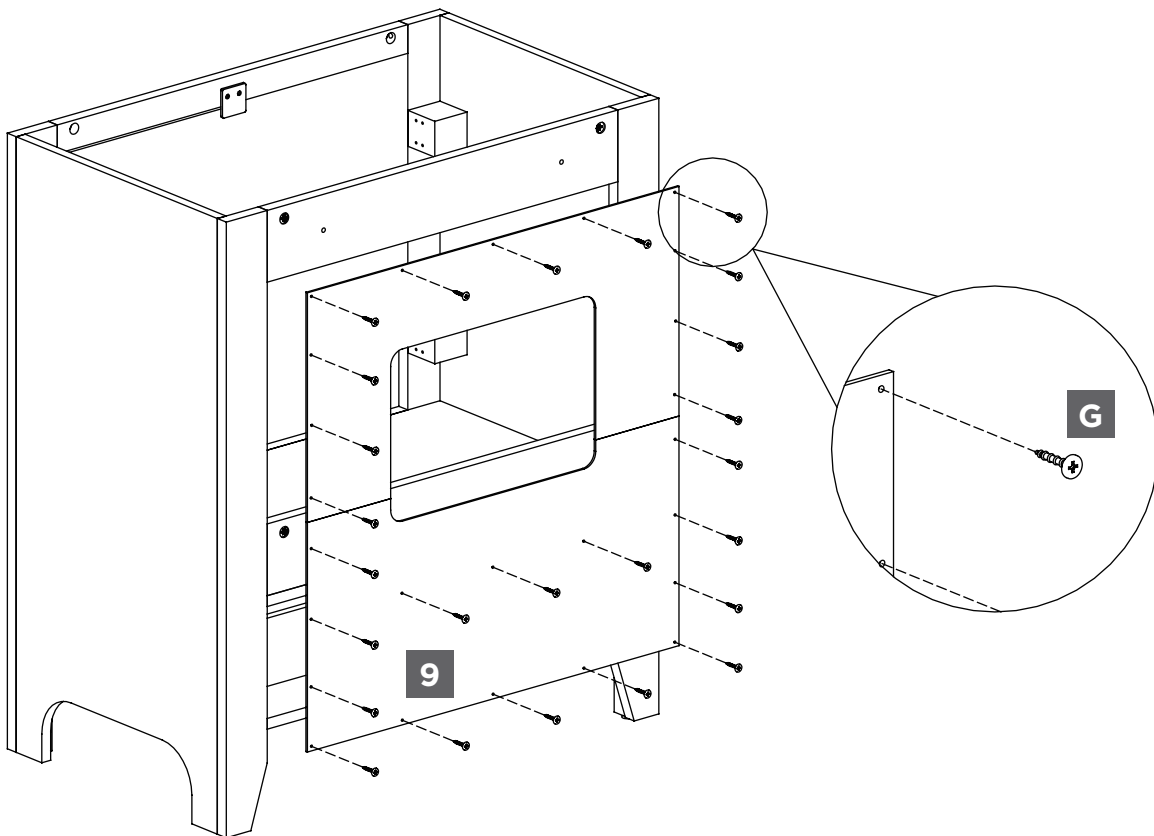
9 x1



G x25



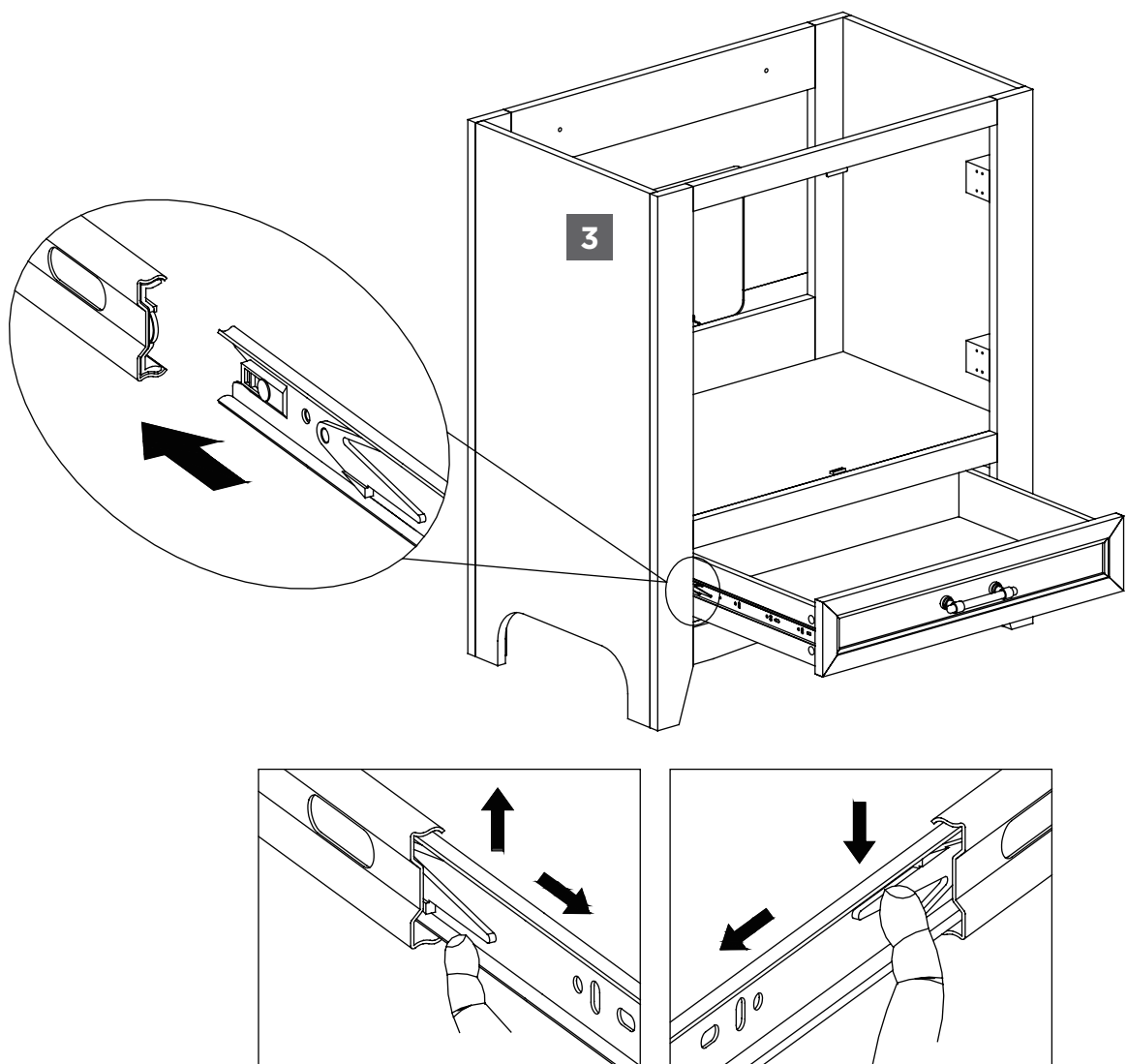
Attach back panel **9** to the back of the vanity assembly using M3.5x15mm screws **G**.



STEP-BY-STEP GUIDE

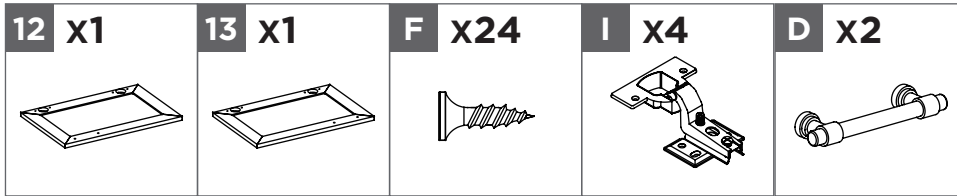
STEP 6

Insert the drawer into the assembly by pressing down the release levers on the slide runners and sliding the drawer into the tracks of slides.



STEP-BY-STEP GUIDE

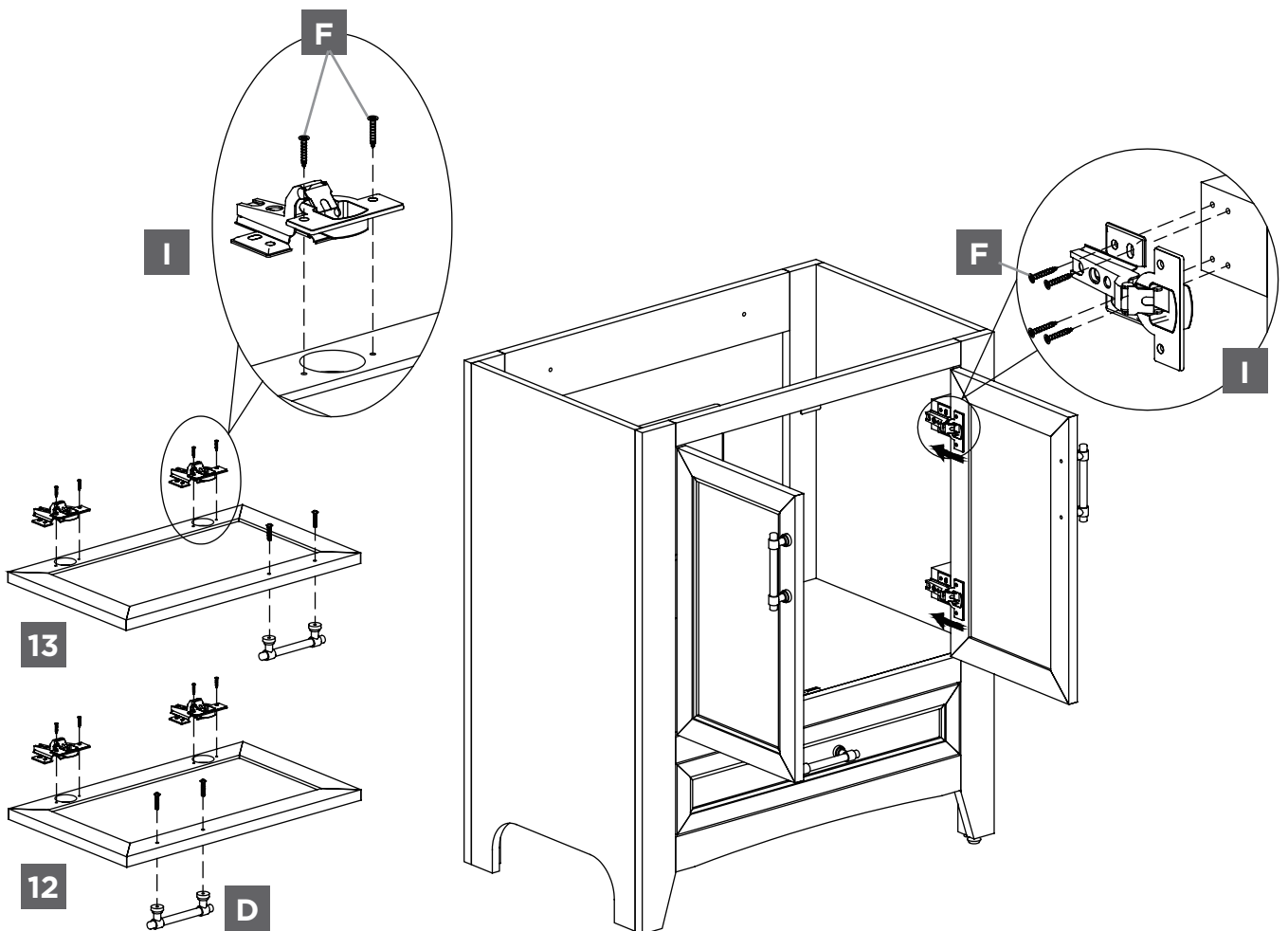
STEP 7



Attach slow close hinge **I** to right door **13** and left door **12** using M4x12mm screws **F**. Remove preassembled bolts from handles **D**. Attach drawer handles **D** to right door **13** and left door **12**, securing with previously removed bolts.

Attach the hinge bases of the right door **13** and left door **12** to vanity assembly, using the pilot holes as a guide with M4x12mm screws **F**.

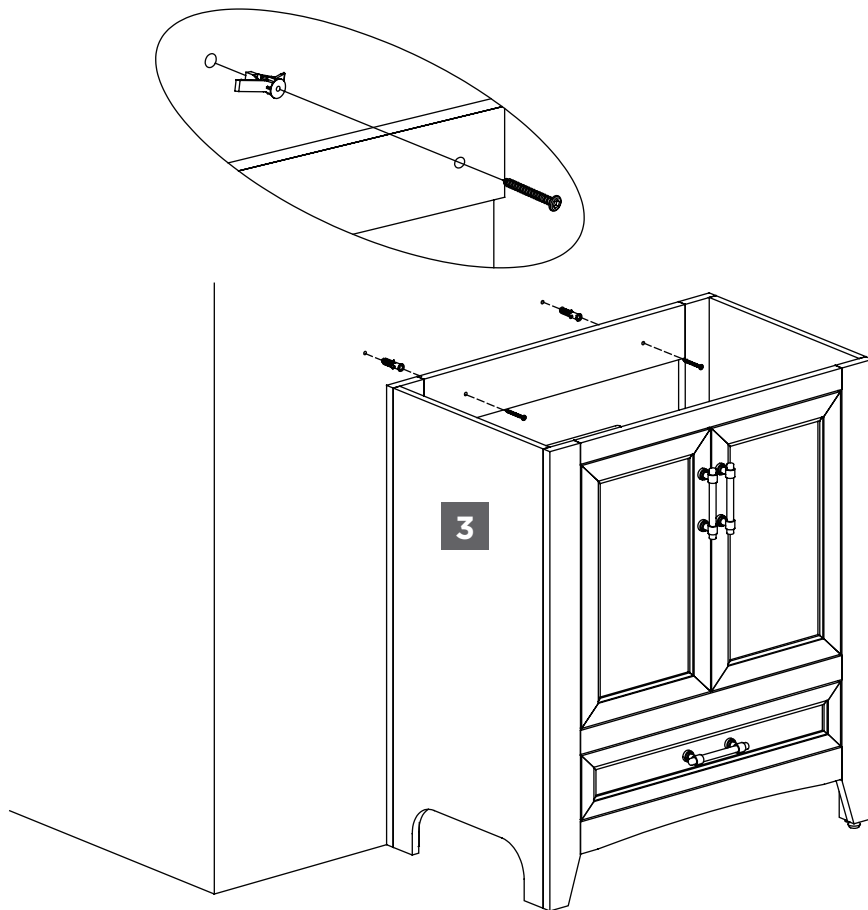
Open and close the doors to make sure they are aligned and shut correctly. If necessary, adjust the screws for a good fit.



STEP-BY-STEP GUIDE

STEP 8

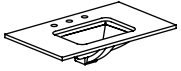
Suggested way to attach vanity to wall.
(Hardware NOT Provided.)



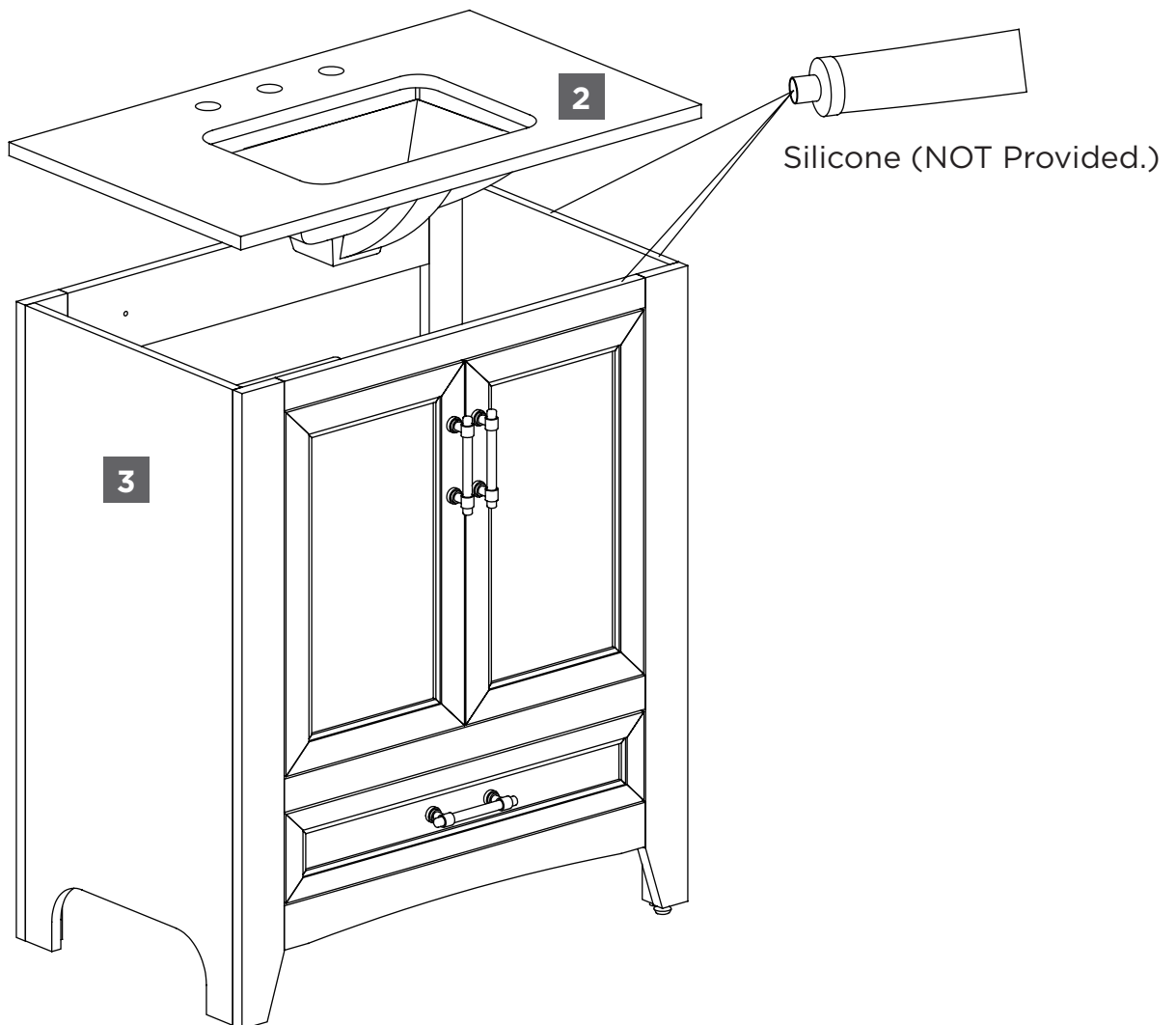
STEP-BY-STEP GUIDE

STEP 9

2 X1



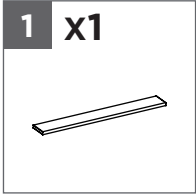
Apply silicone around the edges of vanity assembly to secure the vanity top **2**.



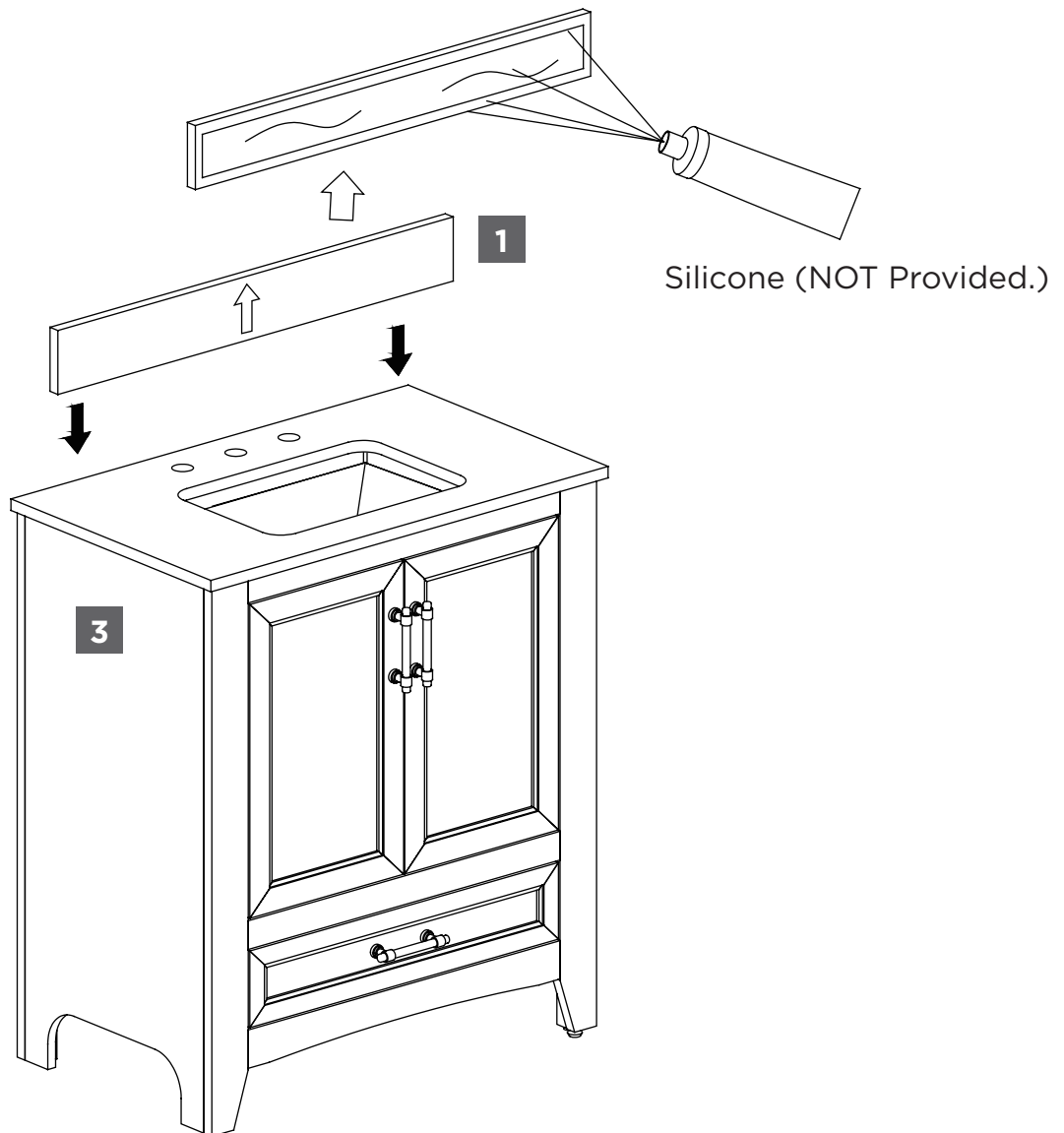
STEP-BY-STEP GUIDE

STEP 10

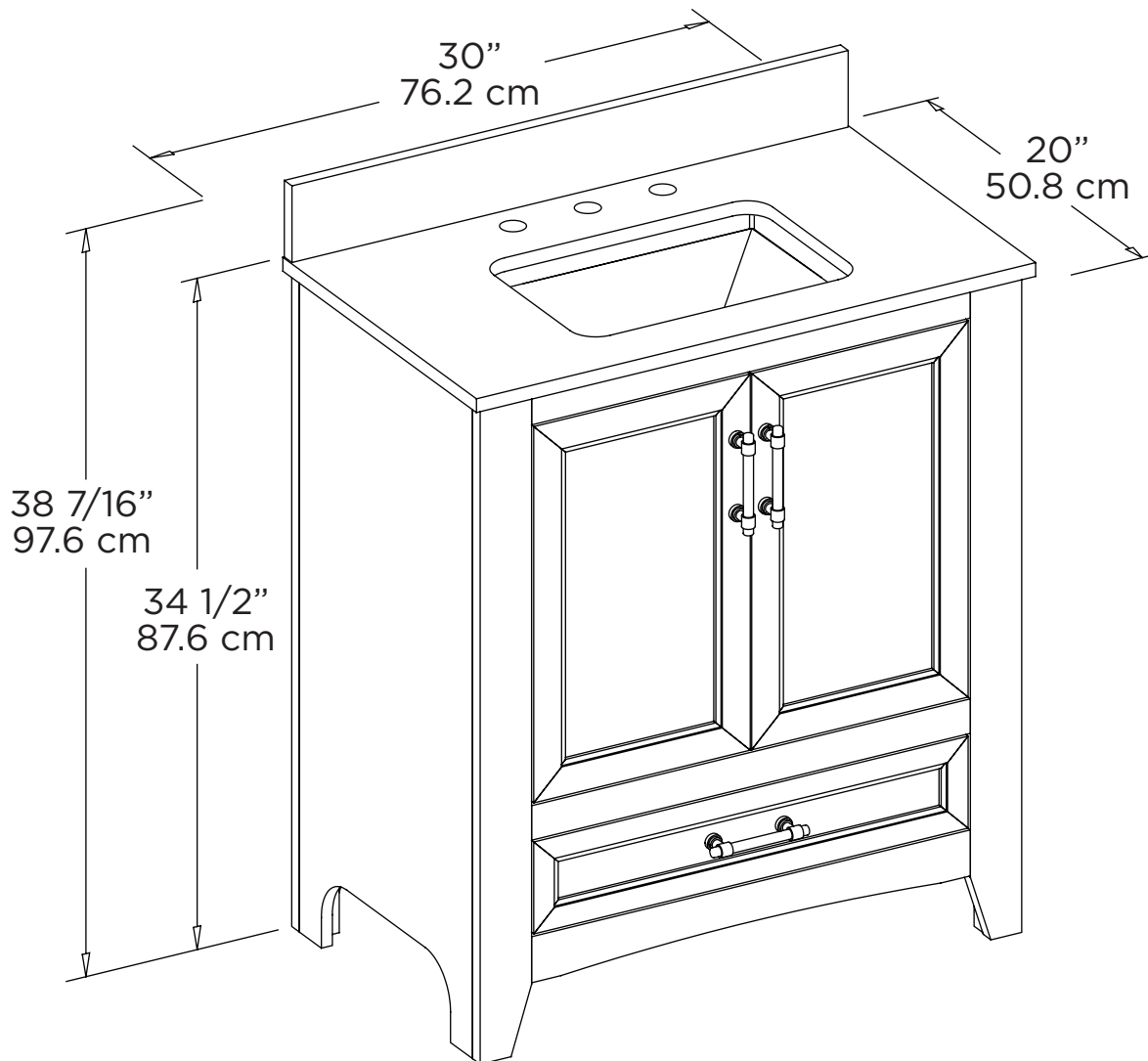
1 x1



Apply silicone around the edges of backslash **1** and attach it to vanity assembly.



TECHNICAL DATA



SPECIFICATIONS

ASSEMBLED DIMENSIONS (W x D x H)

30 x 20 x 34 1/2"

76.2 x 50.8 x 87.6 cm

ASSEMBLED WEIGHT

109.13 lb

49.5 kg

MAXIMUM WEIGHT CAPACITY

200 lb

90.7 kg

ASSEMBLY TROUBLESHOOTING



**BEFORE RETURNING
YOUR PRODUCT**

**HAVING TROUBLE?
LET US HELP YOU!**

**TOLL-FREE:
1-888-670-6684**

If you have questions regarding your product or require warranty assistance, please call our customer service helpline.



**CALL US;
WE CAN HELP**

PRODUCT TROUBLESHOOTING

PROBLEM	POSSIBLE CAUSES	SOLUTION
Vanity doors rub against another surface.	The floor is not level.	Adjust the leg levellers to ensure the vanity combo is level.
There is an uneven gap between the doors and cabinet.	The floor is not level.	Adjust the leg levellers to ensure the vanity combo is level.

CARING FOR YOUR ITEM

- 1 Rinse vanity top with clean, hot water frequently.
- 2 Blot spills quickly, and wash with mild soap and warm water.
- 3 Check all nuts and bolts periodically for tightness. When required, tighten them again.

WARRANTY INFORMATION



1-YEAR LIMITED WARRANTY*

This CANVAS® product carries a one (1) year warranty against defects in workmanship and materials. Trileaf Distribution agrees to replace the defective product free of charge within the stated warranty period, when returned by the original purchaser with proof of purchase. This product is not guaranteed against wear or breakage due to misuse and/or abuse.

PRODUCT NO. 063-6346-2

Made in Vietnam

Imported by Trileaf Distribution Trifeuil Toronto, Canada M4S 2B8

CANVAS™

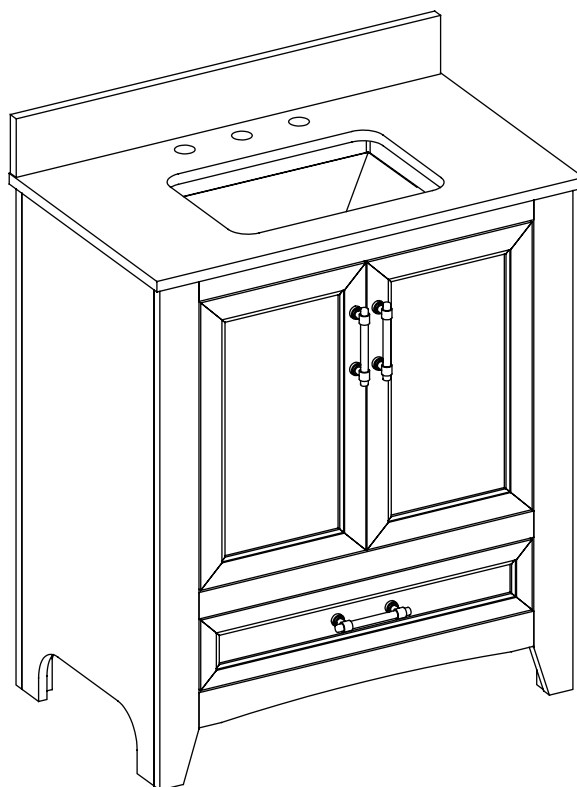
INSPIRED BY CANADA



CANVAS^{TM/MC}

WELLINGTON MEUBLE SALLE DE BAIN DE 30" (76.2 CM) EN CHÊNE PATINÉ

N° D'ARTICLE: 063-6346-2



INSTRUCTIONS D'ASSEMBLAGE



VOUS RENCONTREZ DES PROBLÈMES?

NUMÉRO SANS FRAIS :

1 888 670-6684

IMPORTANT : Veuillez lire attentivement ce guide avant de procéder à l'assemblage de ce produit. Conservez ce guide aux fins de consultation ultérieure.

CANVAS^{MC}

INSPIRÉ PAR LE CANADA



Nous croyons au pouvoir de la décoration pour donner son âme à votre maison.

C'est pour cela que les collections **CANVAS^{MD}** **s'inspirent des Canadiens et de leur style de vie.**

Qu'il s'agisse de meubles tendance, de décorations pour les fêtes ou pour le plein air, **CANVAS^{MD}** vous permet de rafraîchir facilement votre espace pour qu'il reflète **votre style unique et votre mode de vie.**

Nous serions ravis de recevoir vos commentaires judicieux. Visitez notre site Web à **canadiantire.ca** pour nous communiquer de votre expérience et partagez vos photos avec nous en utilisant **#mycanvasstyle**.

Montrez-nous comment vous donnez vie à **CANVAS^{MD}**. Nous avons hâte de les voir!

TABLE DES MATIÈRES

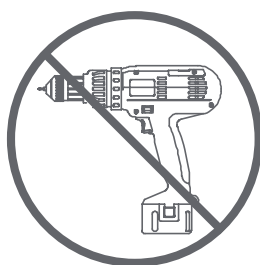
Liste des pièces	4
Avant de commencer l'assemblage	9
Guide étape par étape	11
Données techniques	21
Dépannage	22
Prendre soin de votre article	22
Garantie	23



AVERTISSEMENT! VEUILLEZ LIRE LES CONSIGNES DE SÉCURITÉ SUIVANTES AVANT D'ASSEMBLER ET D'UTILISER L'ARTICLE AFIN DE RÉDUIRE LE RISQUE DE BLESSURES GRAVES.

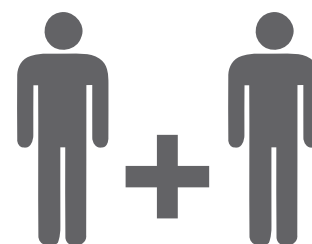
- Veuillez lire et comprendre ce guide en entier avant de tenter d'assembler, d'utiliser ou d'installer le produit.
- L'assemblage et l'entretien de l'article ne doivent être effectués que par des adultes.
- Certaines pièces peuvent contenir des bords tranchants. Portez des gants de protection si nécessaire.
- Pour éviter tout dommage, placez toutes les pièces sur une surface plane pendant l'assemblage. Ajoutez une couche de protection de surface, le cas échéant.
- Ne laissez pas les enfants grimper ou sauter sur les meubles en raison de risques possibles d'accident, de blessure ou de mort. Un enfant grimpant un meuble peut le rendre trop lourd et causer son renversement.
- Tenez les enfants et les animaux à l'écart lors de l'assemblage.
- La réparation et le remplacement des pièces doivent être effectués par un technicien qualifié.
- Ce meuble est destiné à être utilisé uniquement avec le poids maximum indiqué. Une utilisation avec des charges plus lourdes que le poids maximum indiqué peut entraîner une instabilité et causer des blessures.
- Le non-respect de ces avertissements pourrait entraîner des blessures graves.

OUTILS REQUIS




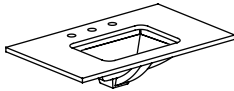
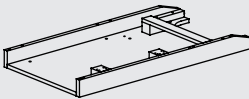
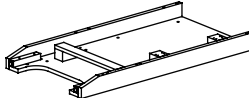

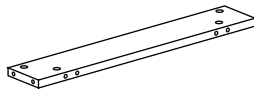

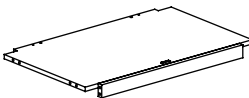
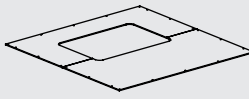
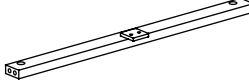

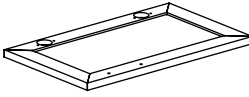
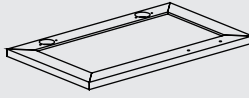
REMARQUE : Ne percez pas excessivement/soyez conscient du surperçage

Tournevis à tête cruciforme
n° 2 Taille réelle de la tête






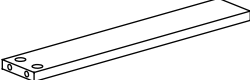


2 personnes

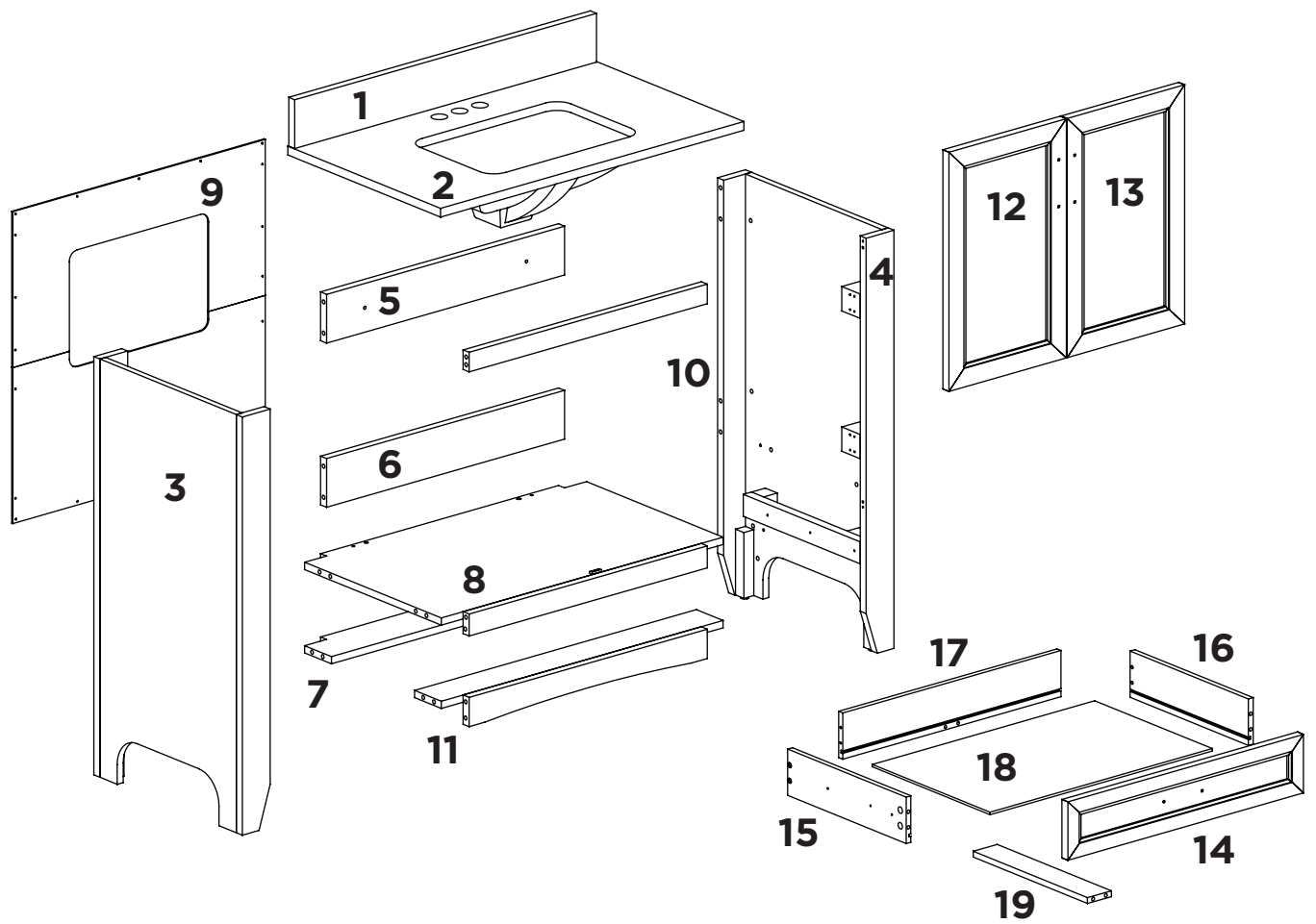
LISTE DES PIÈCES

ARTICLE	DESCRIPTION	ILLUSTRATION	QUANTITÉ
1	Dosseret		1
2	Lavabo		1
3	Panneau latéral gauche		1
4	Panneau latéral droit		1
5	Traverse arrière supérieure		1
6	Traverse arrière intermédiaire		1
7	Traverse arrière inférieure		1
8	Panneau intermédiaire		1
9	Panneau arrière		1
10	Traverse avant supérieure		1
11	Traverse avant inférieure		1
12	Porte gauche		1
13	Porte droite		1


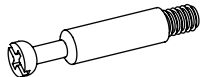
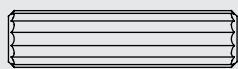
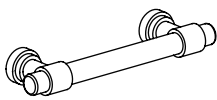
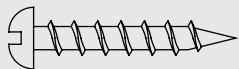

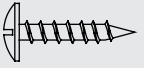
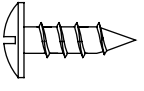
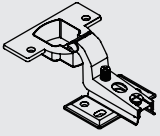
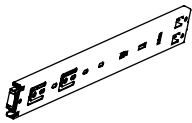
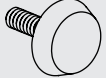
LISTE DES PIÈCES

ARTICLE	DESCRIPTION	ILLUSTRATION	QUANTITÉ
14	Panneau avant de tiroir		1
15	Tiroir gauche		1
16	Tiroir droit		1
17	Panneau arrière de tiroir		1
18	Fond du tiroir		1
19	Traverse de tiroir		1

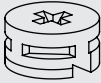
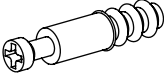
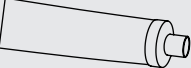
VUE ÉCLATÉE



LISTE DE LA QUINCAILLERIE

ARTICLE	DESCRIPTION	ILLUSTRATION	QUANTITÉ
A	Grande came		20
B	Grand goujon à came		20
C	Goujon de bois M8x30 mm		20
D	Poignée avec boulons		3
E	Vis M4x25 mm		6
F	Vis M4x12 mm		24
G	Vis M3.5x15 mm		25
H	Vis M3.5x10 mm		12
I	Charnière à fermeture lente		4
J	Glissières à tiroir		2
K	Pied de nivellement		4

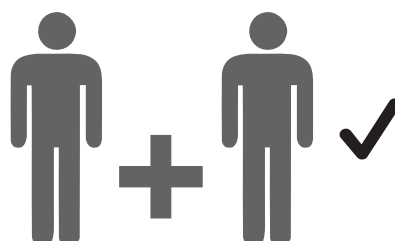
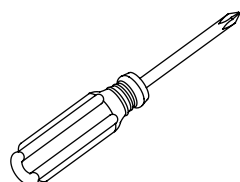
HARDWARE LIST

ITEM	DESCRIPTION	THUMBNAIL	QUANTITY
L	Petite came		6
M	Petit goujon à came		6
N	Colle		1

AVANT DE COMMENCER L'ASSEMBLAGE

ASSUREZ-VOUS QUE TOUTES LES PIÈCES SONT COMPRISSES

Comparez toutes les pièces aux listes de pièces et de quincaillerie et assurez-vous que vous disposez de tous les outils nécessaires pour l'assemblage.



ASSEMBLEZ L'ARTICLE DANS UNE ZONE DÉGAGÉE

Placez toutes les pièces de la boîte sur le sol devant vous sur une surface propre, sèche et plane afin de protéger l'article pendant son assemblage.



RETIREZ LES MATÉRIEAUX D'EMBALLAGE

Remettez les matériaux d'emballage dans la boîte. Ne les jetez pas avant d'avoir terminé l'assemblage.



LISEZ ATTENTIVEMENT CHAQUE ÉTAPE

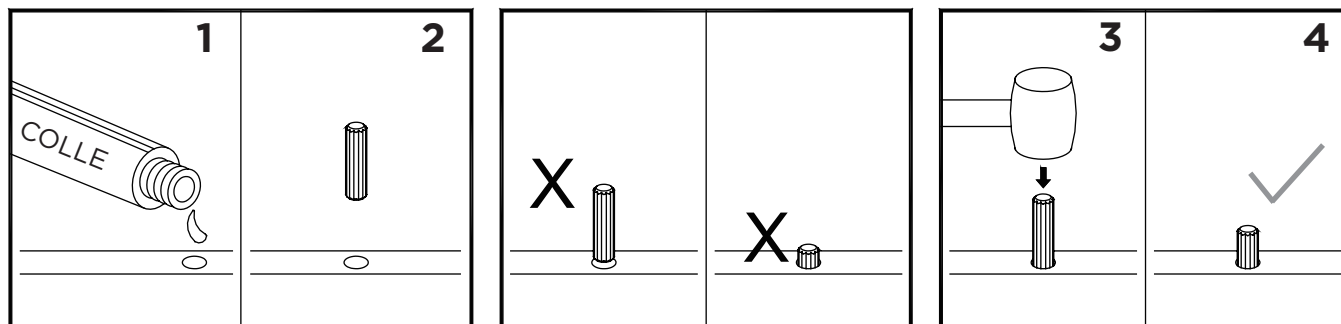
Assurez-vous de bien comprendre chaque étape. Si vous avez des questions, contactez le service à la clientèle CANVAS® au 1 888 670-6684 (sans frais).



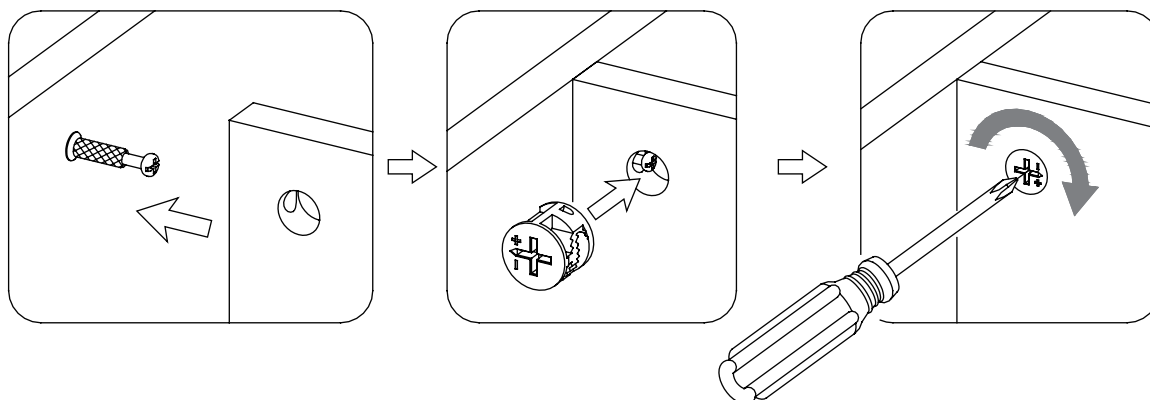
AVANT DE COMMENCER L'ASSEMBLAGE

REMARQUE : IL EST TRÈS IMPORTANT D'UTILISER DE LA COLLE AVEC LES GOUJONS. L'EXCÈS DE COLLE PEUT ÊTRE ESSUYÉ AVEC UN LINGE HUMIDE.

Insérez le goujon à moitié en le frappant légèrement avec un maillet de caoutchouc SI NÉCESSAIRE.



FONCTIONNEMENT DU SYSTÈME À CAME



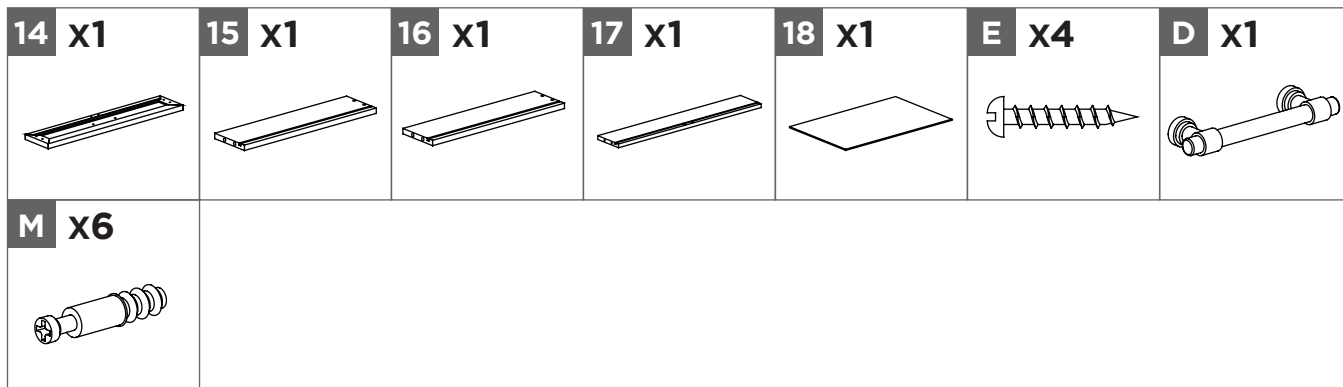
FONCTIONNEMENT DU SYSTÈME À CAME

1. Vissez le boulon à came dans les petits trous prépercés sur le panneau. Alignez les panneaux à assembler de sorte que le boulon à came entre dans le trou prépercé sur le bord du deuxième panneau et dépasse dans le trou qui abritera le verrou à came.
2. Insérez le verrou à came dans le grand trou prépercé sur le panneau. Assurez-vous que la flèche sur le verrou à came est pointée vers le boulon à came.
3. Une fois le boulon à came connecté à l'intérieur du verrou à came, prenez un tournevis à tête cruciforme et serrez-le en tournant dans le sens horaire.

Vous êtes maintenant prêt à assembler le produit.

GUIDE ÉTAPE PAR ÉTAPE

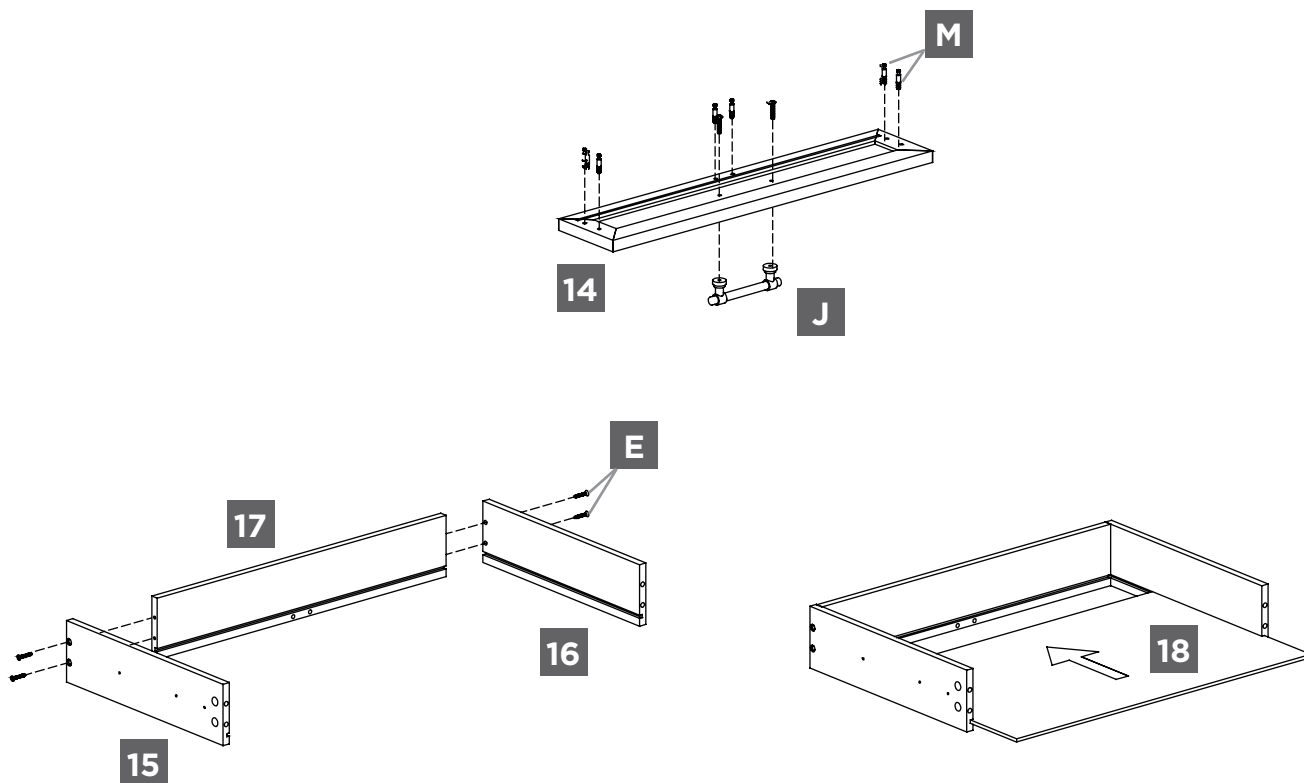
ÉTAPE 1



Retirez les boulons préassemblés de la poignée **D**. Fixez la poignée du tiroir **D** à la façade du tiroir **14**, en la fixant avec les boulons retirés précédemment. Installez les petits boulons à came **M** dans la façade du tiroir **14**. Mettez de côté.

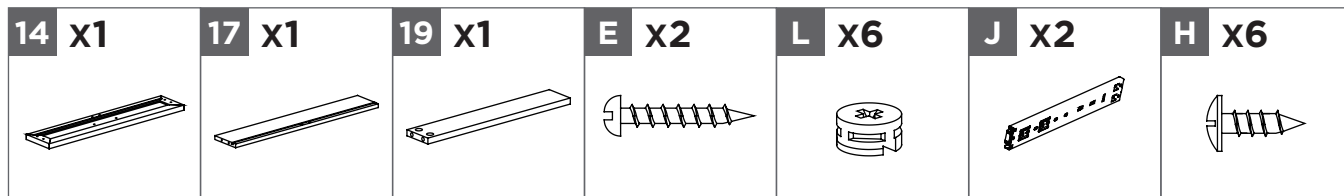
Fixez le tiroir gauche **15** et le tiroir droit **16** au fond du tiroir **17** à l'aide des vis M4x25mm **E**. Insérez le fond du tiroir **18** dans le tiroir gauche **15**, le tiroir droit **16** et le fond du tiroir **17**.

Remarque: S'assurer que les petits boulons à came **M** sont complètement en place.



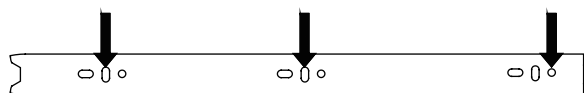
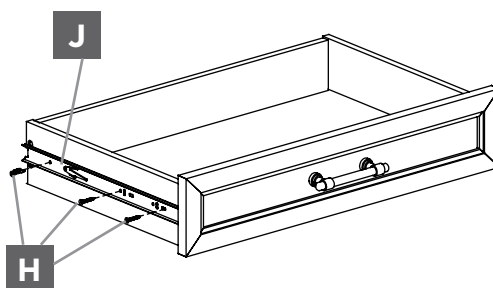
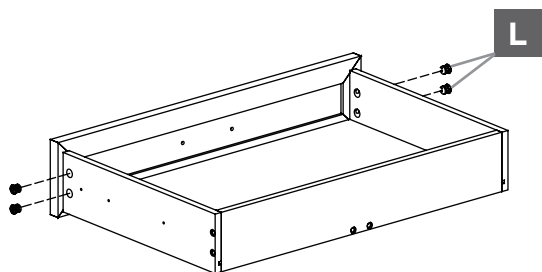
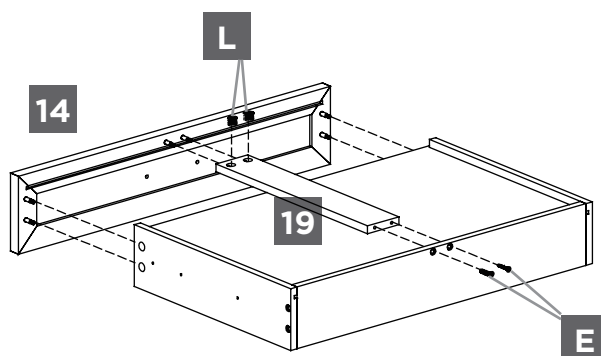
GUIDE ÉTAPE PAR ÉTAPE

ÉTAPE 2



Fixez la façade du tiroir **14** et le cadre du tiroir **19** au tiroir gauche **15**, au tiroir droit **16** et au tiroir arrière **17** à l'aide des vis M4x25mm **E** et des petits verrous à came **L**.

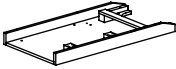
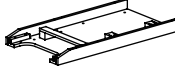

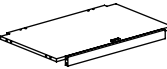

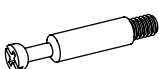

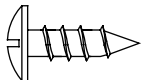
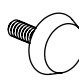
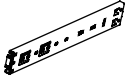
Fixer les glissières du tiroir **J** au tiroir gauche **15** et au tiroir droit **16** à l'aide des vis M3,5x10mm **H**.



Mounting holes

GUIDE ÉTAPE PAR ÉTAPE

ÉTAPE 3

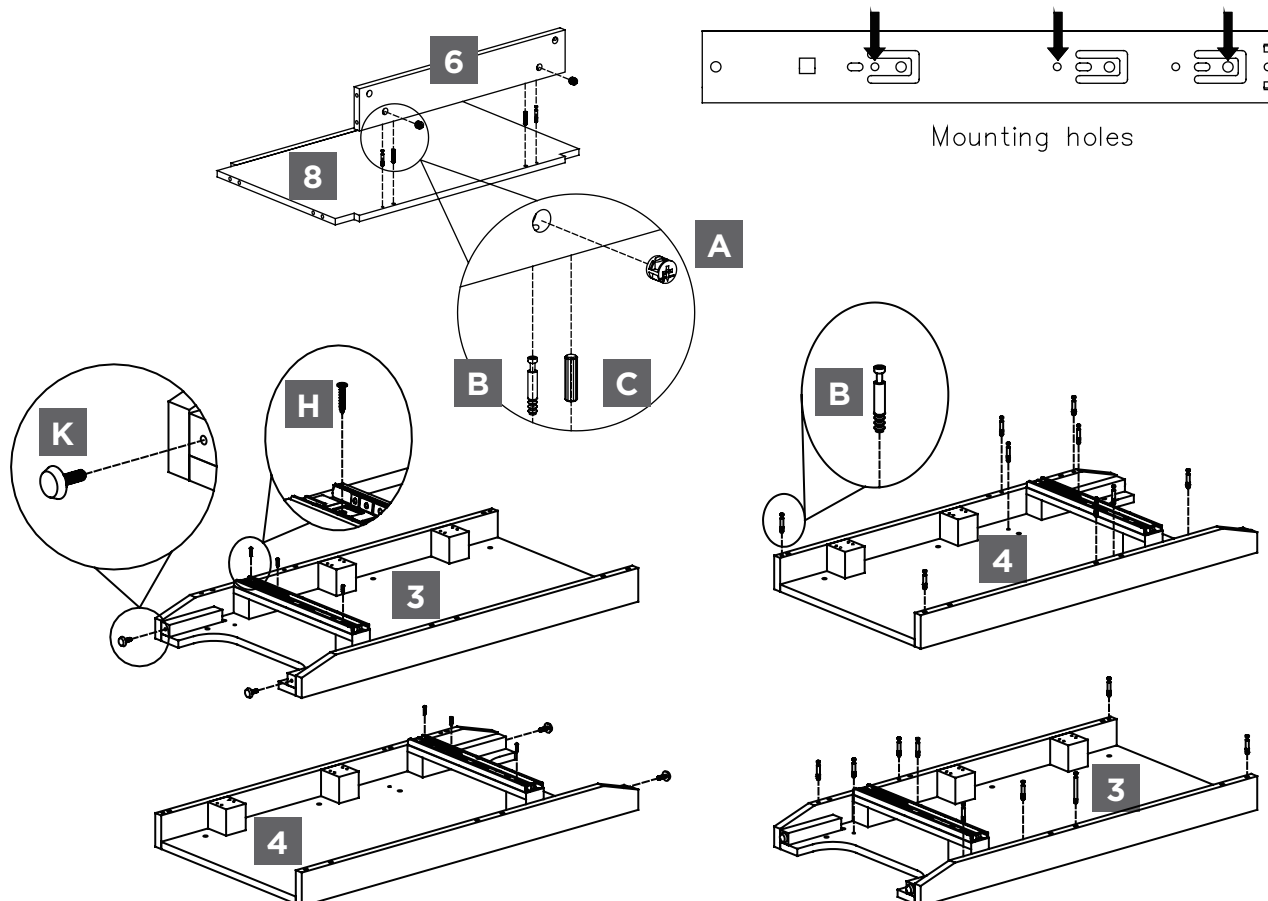
3 X1	4 X1	6 X1	8 X1	A X2	B X20	C X2
						
H X6	K X4	J X2				
						

Fixez le cadre arrière central **6** au panneau central **8** à l'aide des grands verrous à came **A**, des grands verrous à came **B** et de la cheville en bois M8x30 mm **C**.

Fixez les glissières de tiroir **J** au panneau latéral gauche **3** et au panneau latéral droit **4** à l'aide des vis M3,5x10mm **H**. Fixez le niveleur **K** à la base du meuble-lavabo.

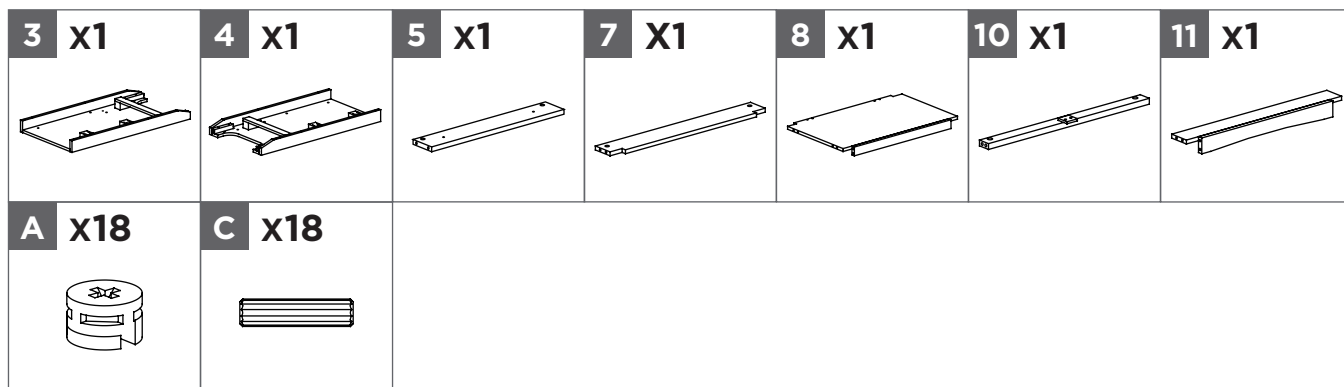
Installez les grands boulons à came **B** dans le panneau latéral gauche **3** et le panneau latéral droit **4**, puis mettez-les de côté.

Remarque: Assurez-vous que les grands boulons à came **B** sont complètement en place.

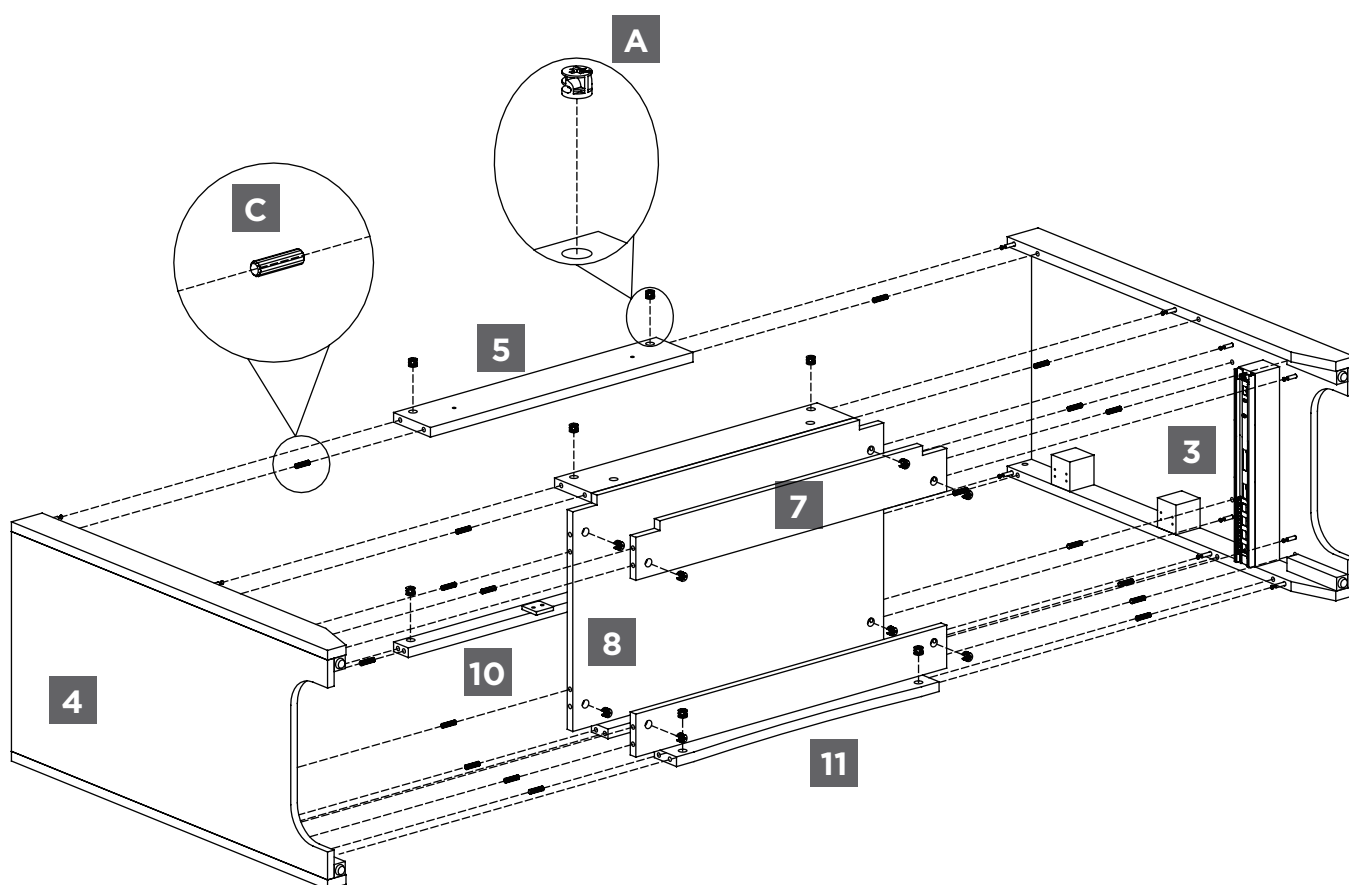


GUIDE ÉTAPE PAR ÉTAPE

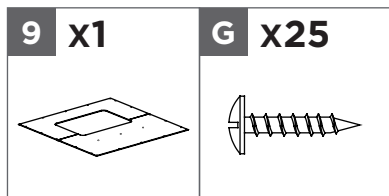
ÉTAPE 4



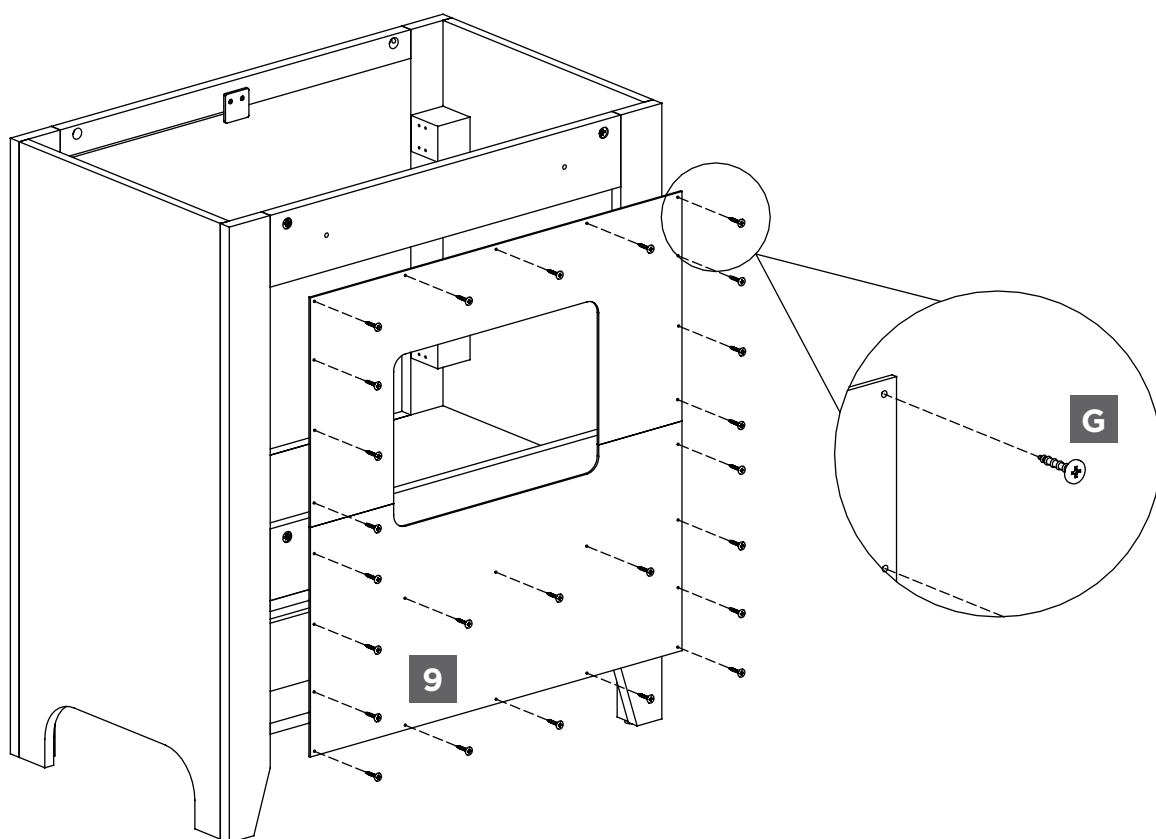
Fixez le cadre supérieur arrière **5**, le cadre supérieur avant **10**, le cadre inférieur arrière **7**, le cadre inférieur avant **11** et le panneau inférieur au panneau latéral gauche **3** et au panneau latéral droit **4** à l'aide des grands verrous à came **A** et des chevilles en bois M8x30 mm **C**.



ÉTAPE 5

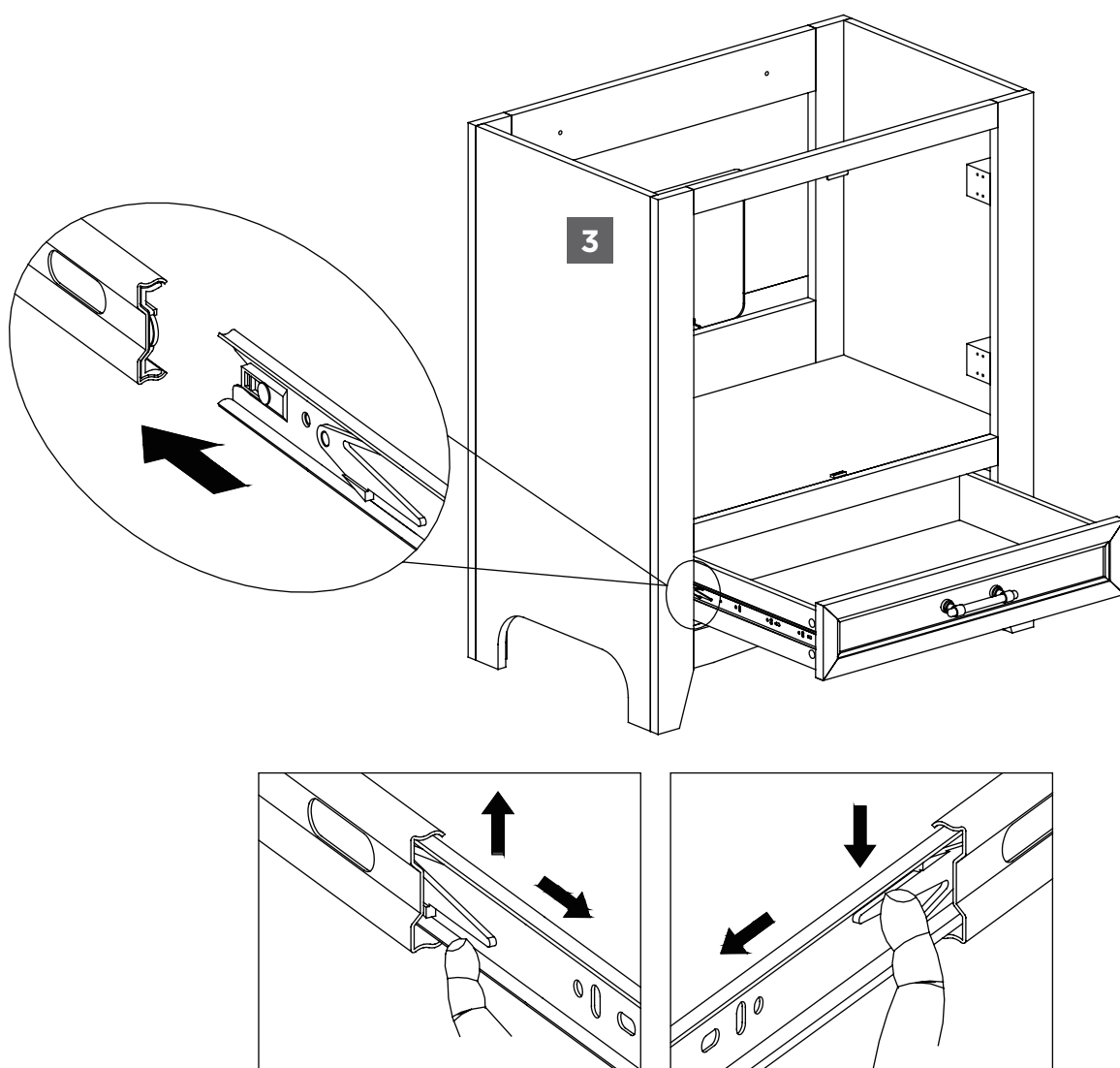


Fixez le panneau arrière **9** à l'arrière du meuble-lavabo au moyen des vis M3.5x15 mm **G**.

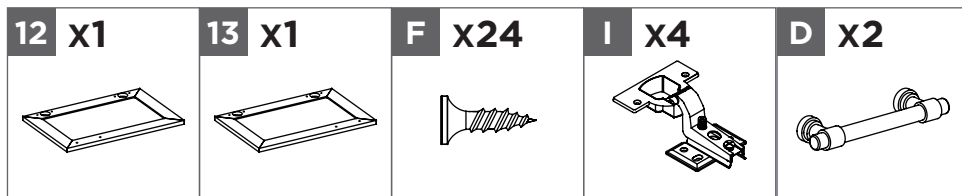


ÉTAPE 6

Insérez le tiroir dans l'assemblage en appuyant sur les leviers de dégagement des glissières et en faisant glisser le tiroir dans les rails des glissières.



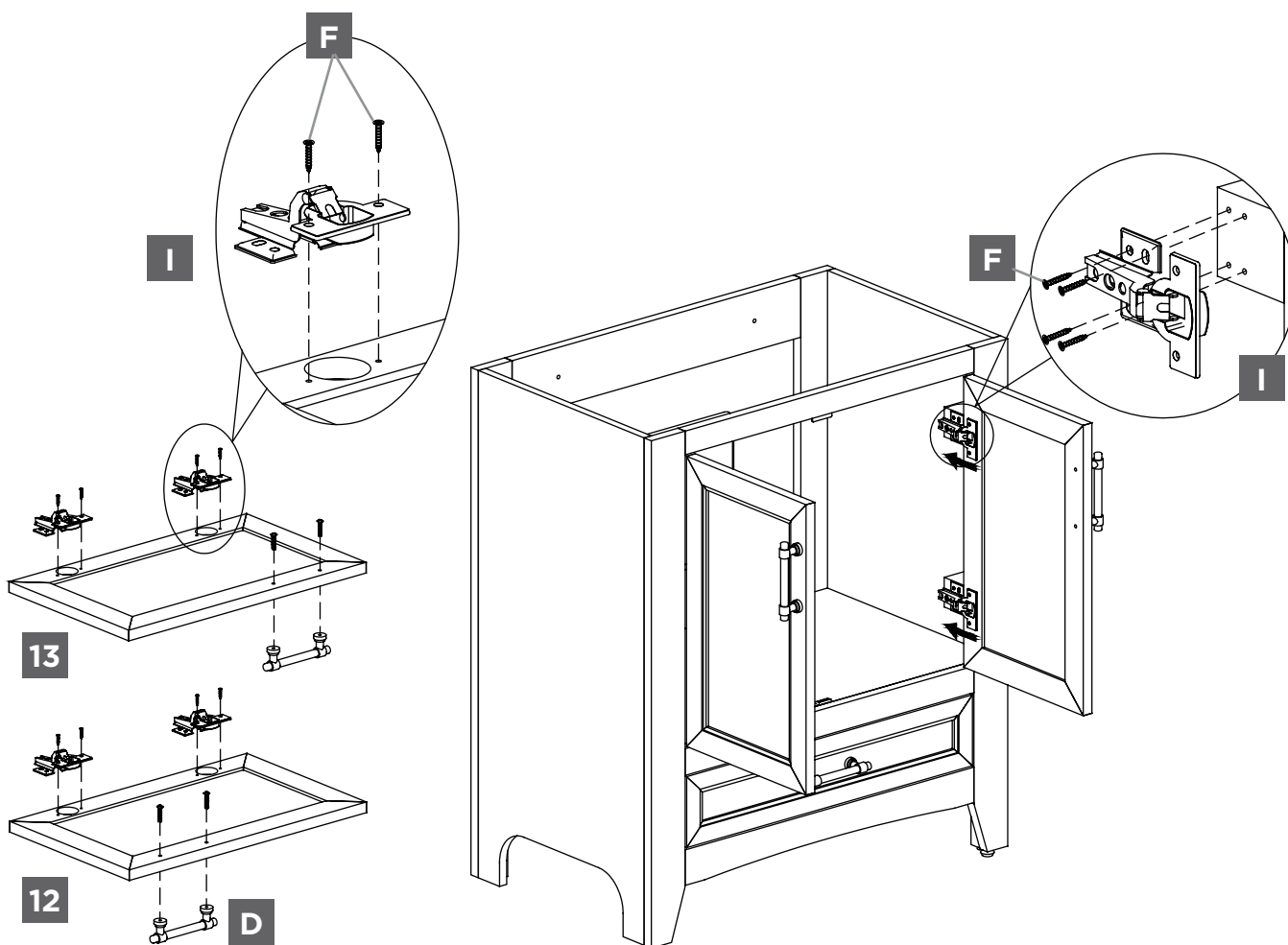
ÉTAPE 7



Fixez la charnière à fermeture lente **I** à la porte droite **13** et à la porte gauche **12** à l'aide des vis M4x12mm **F**. Retirez les boulons préassemblés des poignées **D**. Fixez les poignées de tiroir **D** à la porte droite **13** et à la porte gauche **12**, en les fixant avec les boulons retirés précédemment.

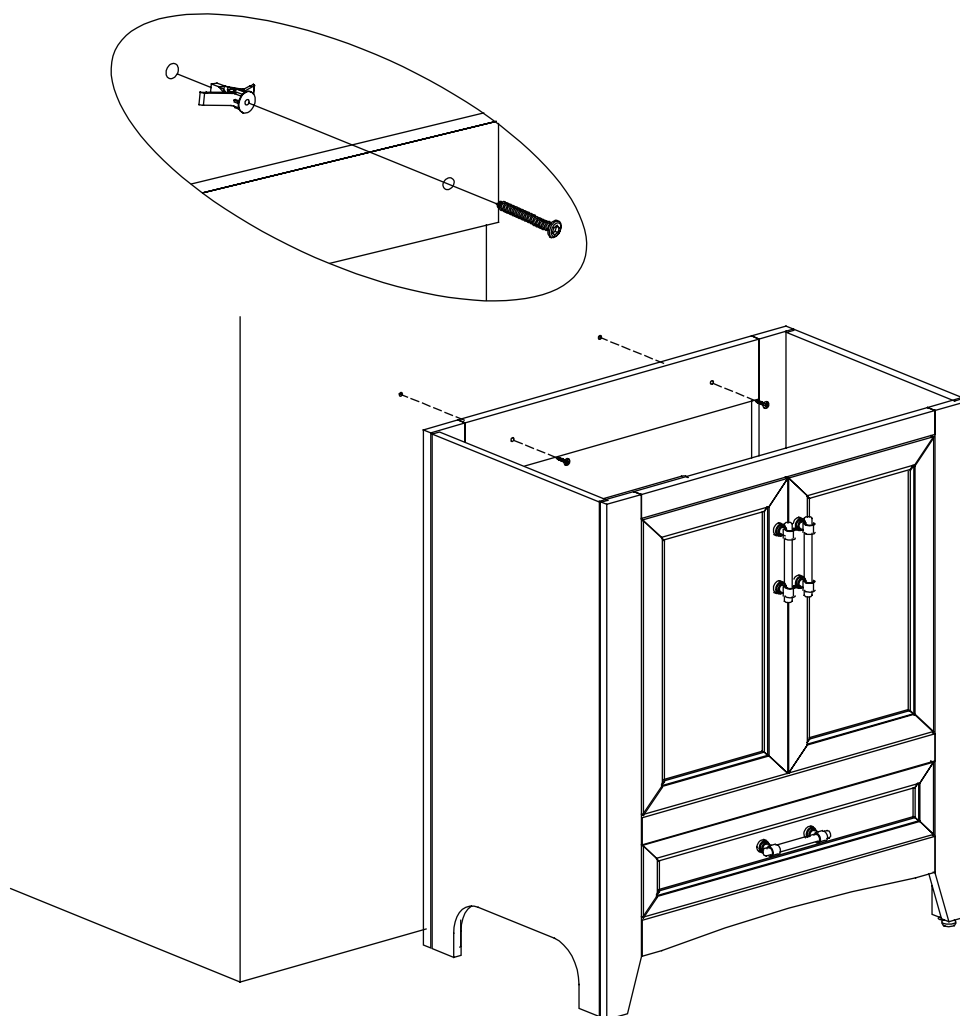
Fixez les bases des charnières de la porte droite **13** et de la porte gauche **12** à l'ensemble du meuble, en utilisant les trous pilotes comme guide avec les vis M4x12mm **F**.

Ouvrez et fermez les portes pour vous assurer qu'elles sont alignées et se ferment correctement. Si nécessaire, ajustez les vis pour un bon ajustement.



ÉTAPE 8

Méthode suggérée pour fixer le meuble-lavabo au mur.
(Quincaillerie NON incluse.)

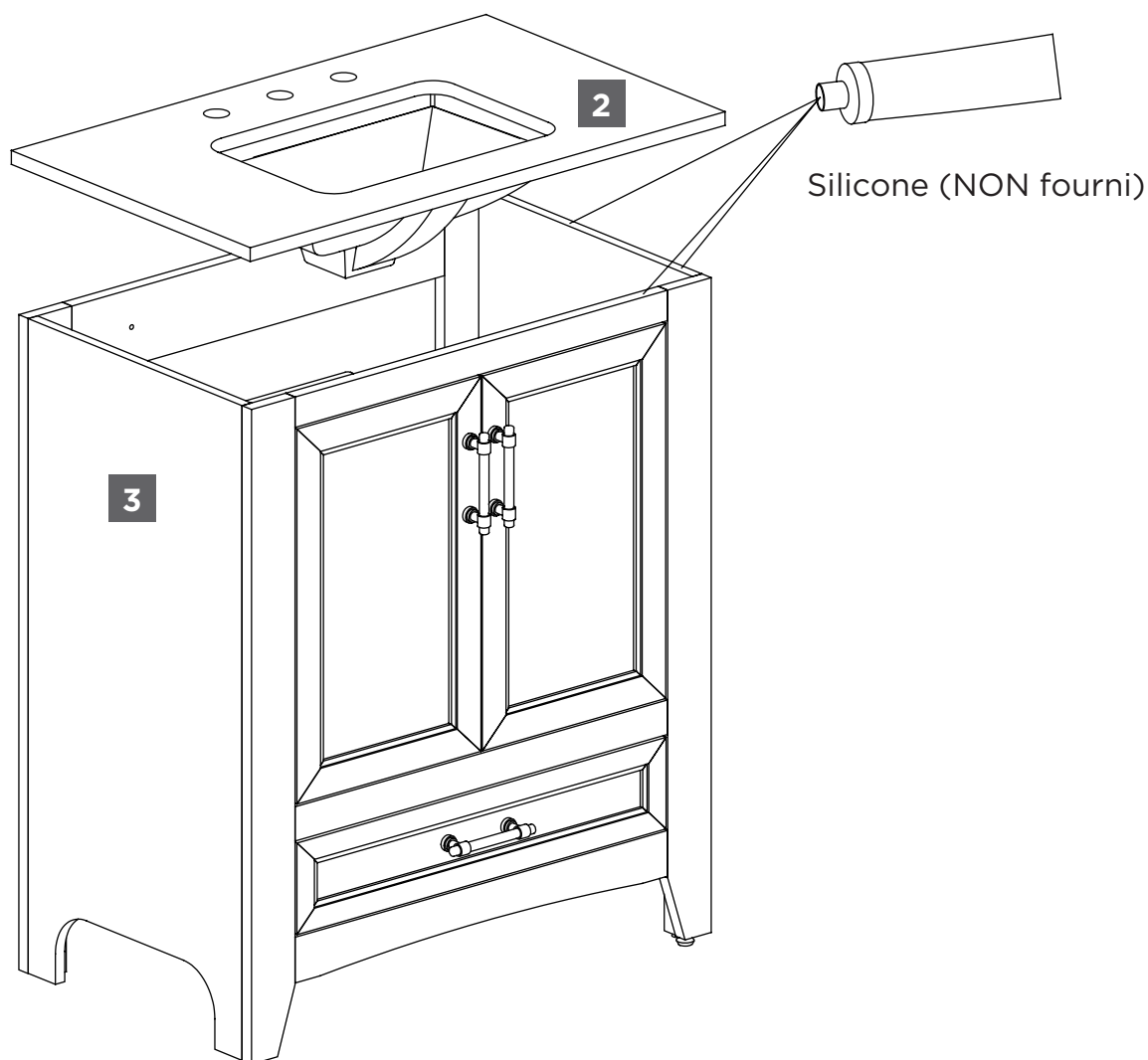


ÉTAPE 9

2 x1

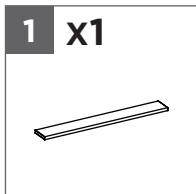


Appliquez du silicone autour du bord supérieur du meuble-lavabo pour fixer le lavabo **2**.

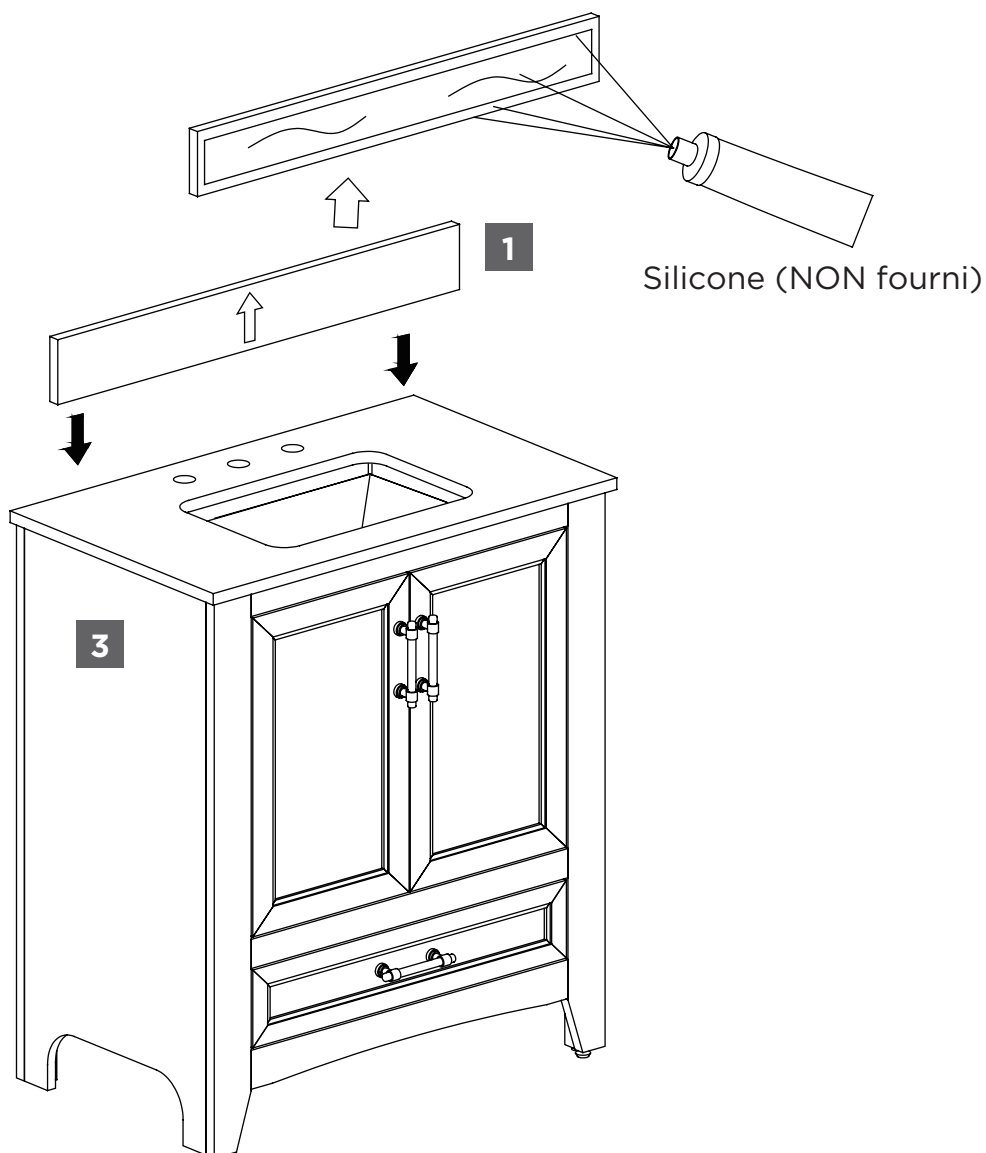


ÉTAPE 10

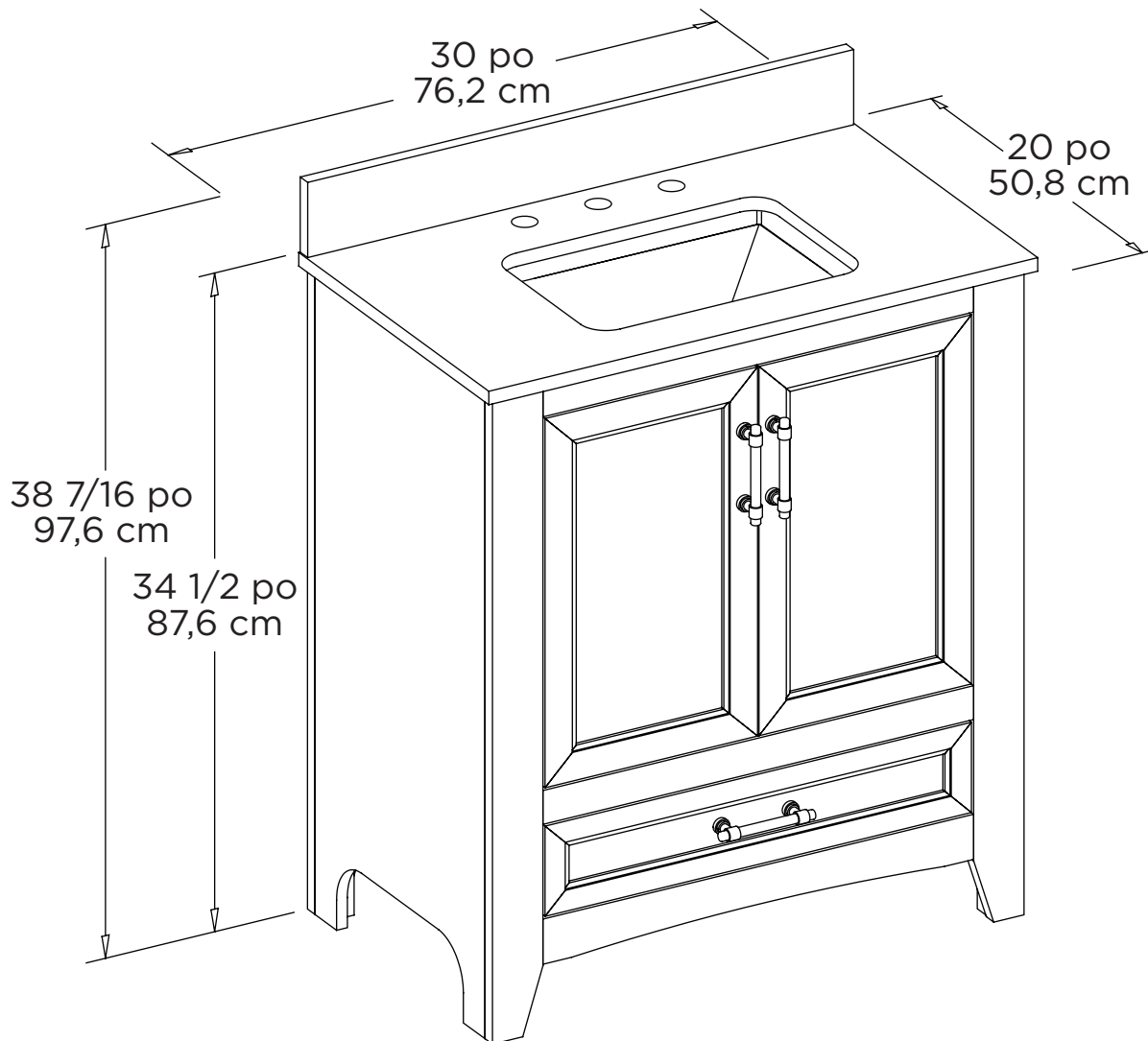
1 x1



Appliquez du silicone sur les bords du dosseret **1** et fixez-le à l'assemblage du meuble-lavabo.



DONNÉES TECHNIQUES



FICHE TECHNIQUE

DIMENSION DE L'ARTICLE (larg. x P. x H.)

30 x 20 x 34 1/2 po

76,2 x 50,8 x 87,6 cm

POIDS DE L'ARTICLE

109,13 lb

49,5 kg

CAPACITÉ DE CHARGE MAXIMALE

200 lb

90,7 kg

RÉSOLURE DES PROBLÈMES DE L'ASSEMBLAGE



**AVANT DE
RETOURNER
VOTRE ARTICLE**

**VOUS RENCONTREZ DES PROBLÈMES?
LAISSEZ-NOUS VOUS AIDER!**

**NUMÉRO SANS FRAIS :
1 888 670-6684**

Si vous avez des questions concernant votre produit ou avez besoin d'une assistance au titre de la garantie, veuillez appeler notre service d'assistance à la clientèle.



**APPELEZ-NOUS;
NOUS POUVONS
VOUS AIDER**

DÉPANNAGE

PROBLÈME	CAUSES POSSIBLES	SOLUTION
Les portes du meuble-lavabo frottent contre une autre surface.	Le plancher n'est pas de niveau.	Ajustez les pieds de nivellement pour mettre d'aplomb l'ensemble du meuble-lavabo.
Il y a un écart inégal entre les portes et l'armoire.	Le plancher n'est pas de niveau.	Ajustez les pieds de nivellement pour mettre d'aplomb l'ensemble du meuble-lavabo.

PRENDRE SOIN DE VOTRE ARTICLE

- 1 Rincez fréquemment le lavabo à l'eau claire et chaude.
- 2 Épongez rapidement les éclaboussures et lavez la surface avec du savon doux et de l'eau tiède.
- 3 Assurez-vous périodiquement que tous les écrous et boulons sont bien serrés. Au besoin, resserrez-les.

GARANTIE



GARANTIE LIMITÉE DE 1 AN*

Cet article CANVAS^{MD} comprend une garantie de un (1) an contre les défauts de fabrication et de matériau(x). Distribution Trifeuil consent à remplacer l'article défectueux lorsqu'il est retourné par l'acheteur original, accompagné de la preuve d'achat, au cours de la période de garantie convenue. Exclusion : usure ou bris causés par un usage abusif ou inapproprié.

PRODUCT NO. 063-6346-2

Fabriqué au Vietnam

Importé par Trileaf Distribution Trifeuil Toronto, Canada M4S 2B8

CANVAS™

INSPIRED BY CANADA

