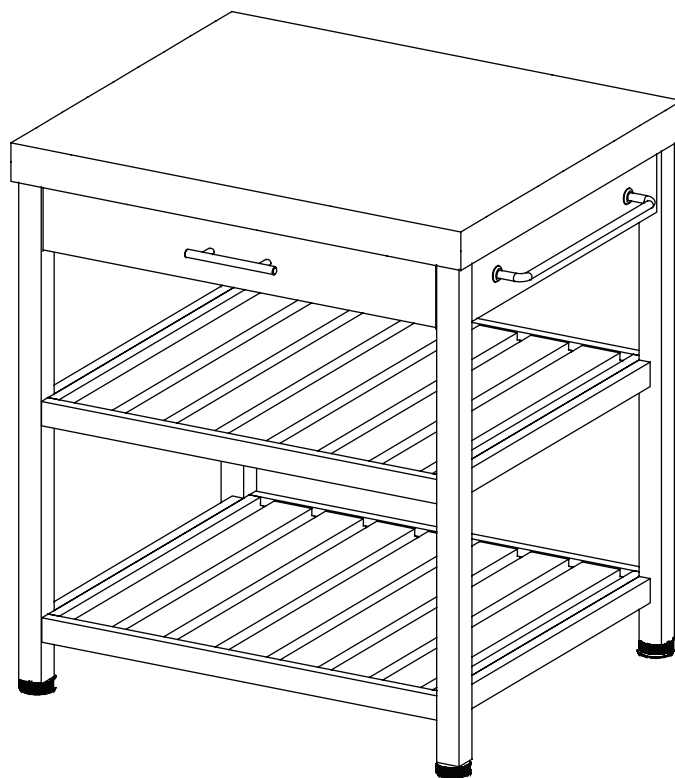


CANVAS^{TM/MC}

VERNON KITCHEN ISLAND WITH BUTCHER BLOCK TOP

PRODUCT NO. 168-0144-0



ASSEMBLY INSTRUCTIONS



HAVING TROUBLE?

TOLL-FREE:

1-888-670-6684

IMPORTANT: Please read this manual carefully before beginning assembly of this product. Keep this manual for future reference.

CANVAS™

INSPIRED BY CANADA



We believe in the power of décor and its ability to make up the fabric of your home.

That's why **CANVAS®** collections draw **inspiration from Canadians and the way they live.**

From on-trend furniture pieces to holiday décor and all your outdoor living essentials, **CANVAS®** makes it easy to refresh your space to reflect **your unique style and the way you live every day.**

We would love to hear from you and welcome your thoughtful feedback. Visit our website at **canadiantire.ca** to tell us about your experience, and share your photos with us using **#myCANVASstyle.**

Show us how you bring **CANVAS®** products to life. We can't wait to see!

TABLE OF CONTENTS

Parts List	4
Before You Begin Assembly	9
Step-by-step Guide	11
Technical Data	18
Troubleshooting	20
Caring for Your Item	20
Warranty	21



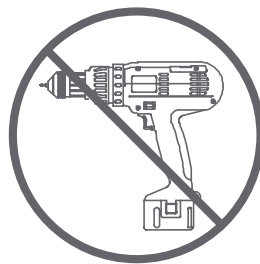
WARNING! TO REDUCE THE RISK OF SERIOUS INJURY, READ THE FOLLOWING SAFETY INSTRUCTIONS BEFORE ASSEMBLING AND USING THE PRODUCT.

- Please read and understand this entire manual before attempting to assemble, operate, or install the product.
- Any assembly or maintenance of the product must be carried out by adults only.
- Some parts may contain sharp edges. Wear protective gloves if necessary.
- To prevent damage, place all parts on a level surface during assembly. Add a layer of protective surface if needed.
- Do not allow your children to climb or jump on furniture due to possible accident, injury or death. A child climbing on a piece of furniture can make it top-heavy and cause the furniture to tip over.
- Keep children and pets away during assembly.
- Repairing and replacing parts should be done by a qualified technician.
- This unit is intended for use only within the maximum weight indicated. Use with loads heavier than the maximum weight indicated may result in instability causing possible injury.
- Failure to follow these warnings could result in serious injury.

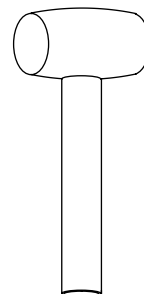
TOOLS REQUIRED



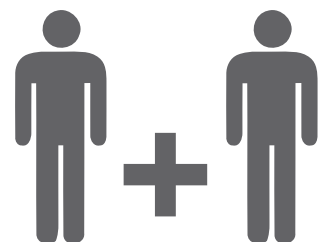
No. 2 Cross-head Screwdriver
Tip Shown Actual Size



NOTE: Do not over-drill/
be aware of over-drilling

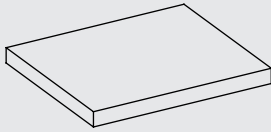

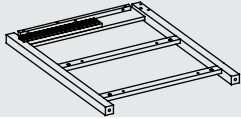
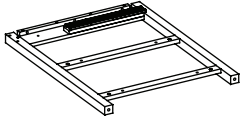
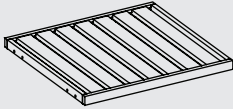


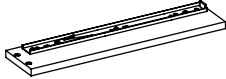


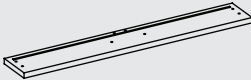

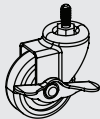


Rubber
Mallet


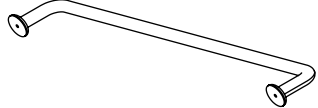


2 People

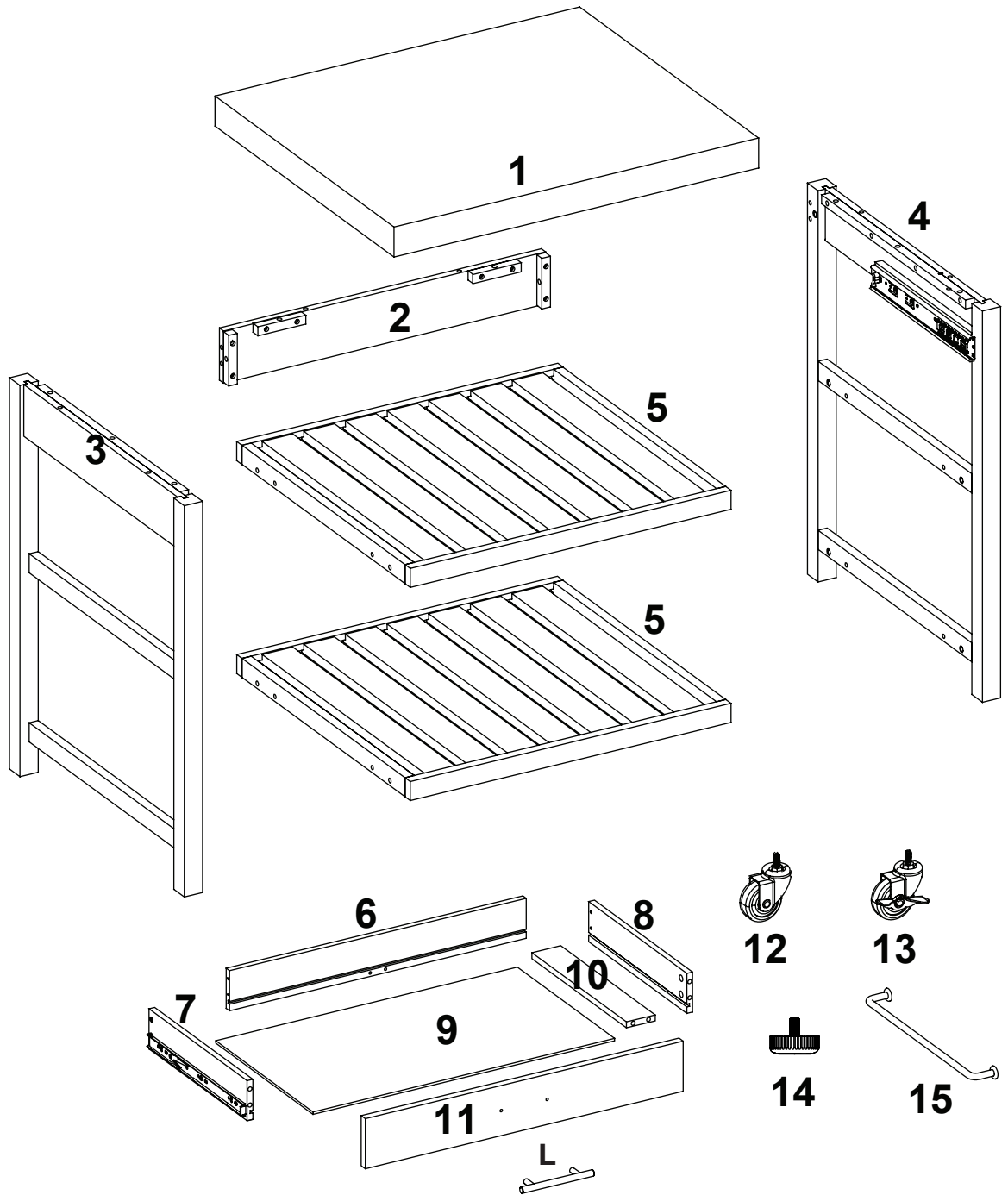
PARTS LIST

ITEM	DESCRIPTION	THUMBNAIL	QUANTITY
1	Top Panel		1
2	Back Stretcher		1
3	Side Panel Left		1
4	Side Panel Right		1
5	Shelf		2
6	Drawer Back		1
7	Drawer Left		1
8	Drawer Right		1
9	Drawer Bottom		1
10	Drawer Stretcher		1
11	Drawer Front		1
12	Castor		2
13	Castor With Brake		2


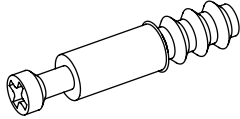
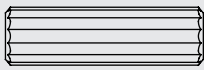
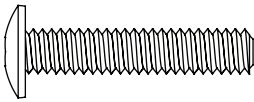
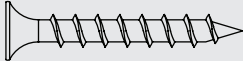
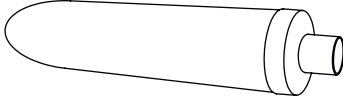


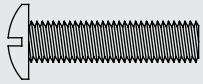

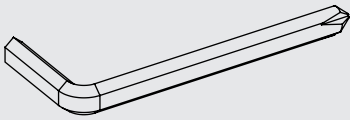
PARTS LIST

ITEM	DESCRIPTION	THUMBNAIL	QUANTITY
14	Leveller		4
15	Hanger		1


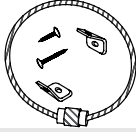

EXPLODED PARTS



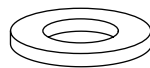
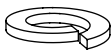
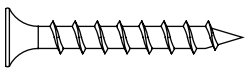
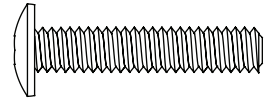
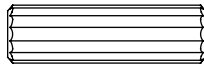
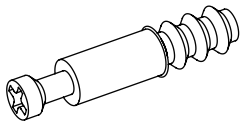
HARDWARE LIST

ITEM	DESCRIPTION	THUMBNAIL	QUANTITY
A	Cam Lock		8
B	Cam Bolt		8
C	M8 x 25 mm Wood Dowel		18
D	Bolts 1/4" x 32 mm		18
E	M4 x 32 mm Screw		4
F	Glue		1
G	1/4" Lock Washer		18
H	1/4" Flat Washer		18
I	Bolts 5/32" x 23 mm		4
J	5/32" Flat Washer		4
K	Hex Key		1

HARDWARE LIST

ITEM	DESCRIPTION	THUMBNAIL	QUANTITY
L	Handle		1
M	Tip-restraint Hardware		1
N	Open Wrench		1

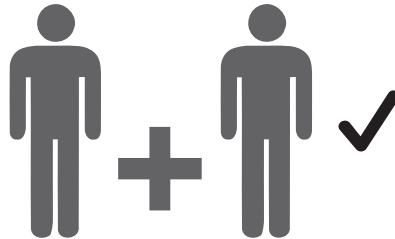
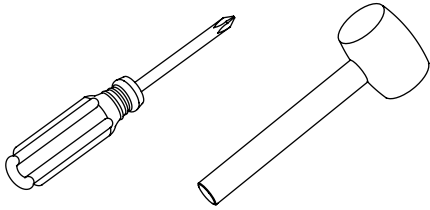
EXTRA HARDWARE BAG



BEFORE YOU BEGIN ASSEMBLY

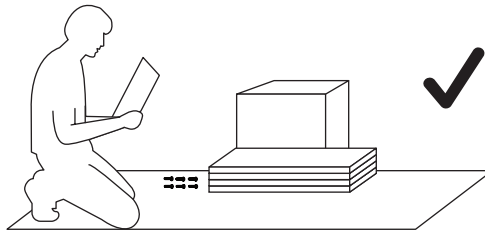
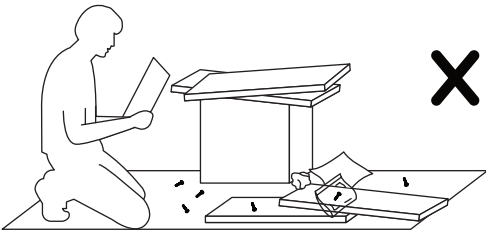
MAKE SURE ALL PARTS ARE PRESENT

Compare all pieces to the parts and hardware lists, and make sure you have all tools required for assembly.



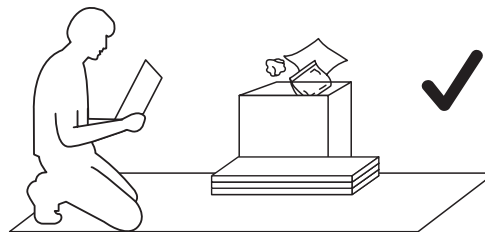
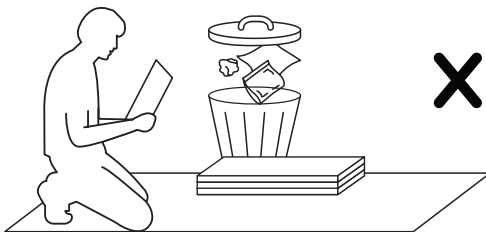
ASSEMBLE IN A CLEARED AREA

Place all parts from the box on the floor in front of you on a clean, dry, level surface to protect the product as it is being built.



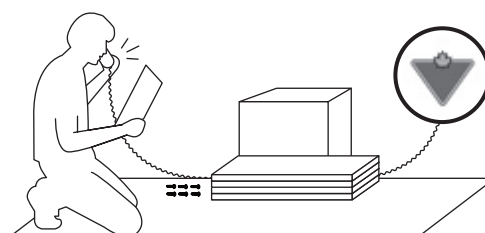
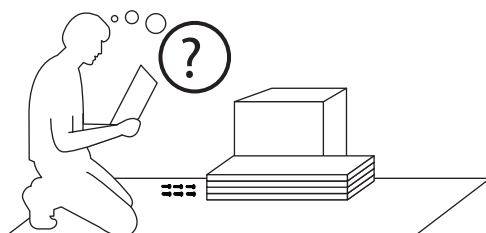
REMOVE PACKAGING MATERIALS

Place packing materials back in the box. Do not dispose of packaging materials until assembly is complete.



READ EACH STEP CAREFULLY

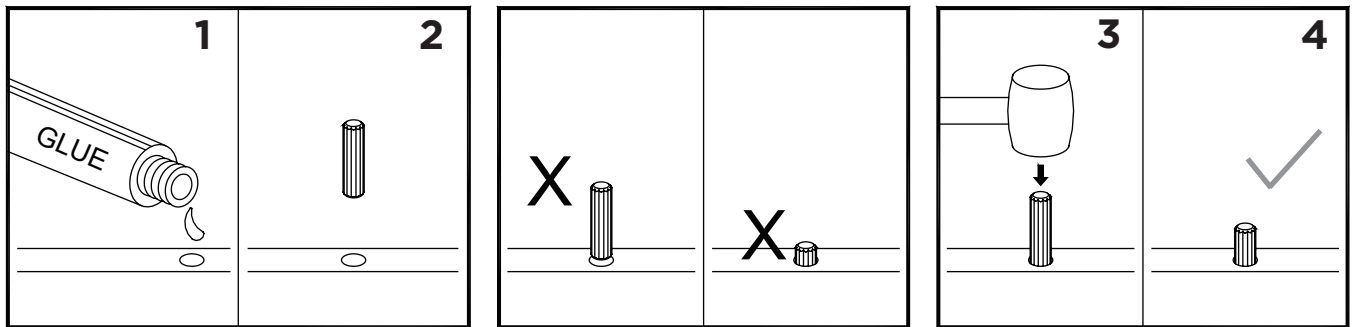
Make sure you understand each step. If you have any questions, contact CANVAS® customer service at 1-888-670-6684 (toll free).



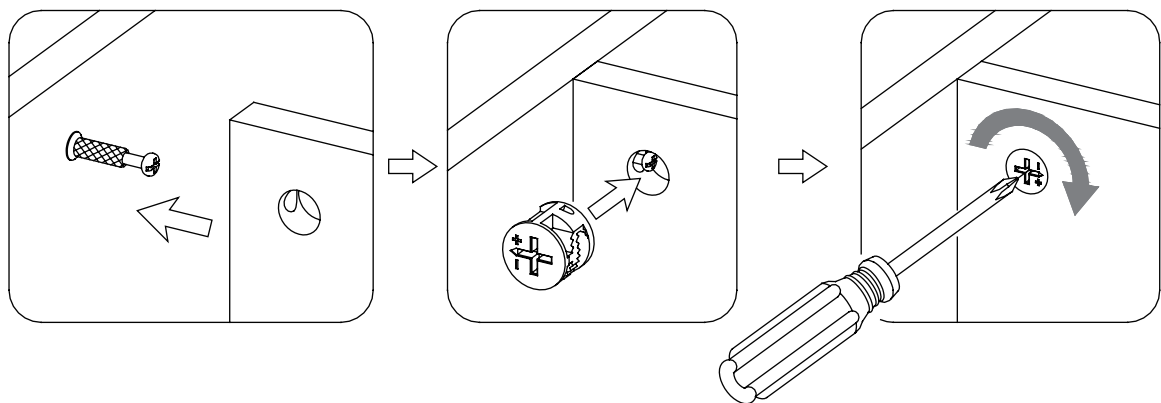
BEFORE YOU BEGIN ASSEMBLY

NOTE: IT IS VERY IMPORTANT TO USE GLUE WITH DOWELS. EXCESS GLUE CAN BE WIPED OFF WITH DAMP CLOTH.

Insert dowel at least half way by tapping lightly with a rubber mallet IF NECESSARY.



CAM LOCK SYSTEM OPERATION



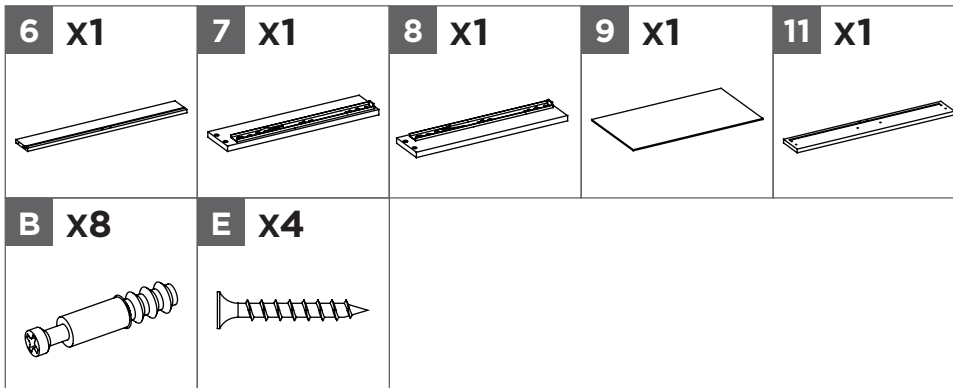
HOW THE KNOCK DOWN (KD) ASSEMBLY SYSTEM WORKS

1. Screw cam bolt into the pre-drilled small holes on panel. Align the panels to be joined so that the cam bolt goes into the pre-drilled hole on the edge of the second panel and protrudes into the hole that will house the cam lock.
2. Insert the cam lock into pre-drilled large hole on panel. Make sure arrow on the cam lock is pointed toward the cam bolt.
3. Once the cam bolt is connected inside cam lock, take a cross-head screwdriver and tighten the cam lock by turning clockwise.

You are now ready to assemble the product.

STEP-BY-STEP GUIDE

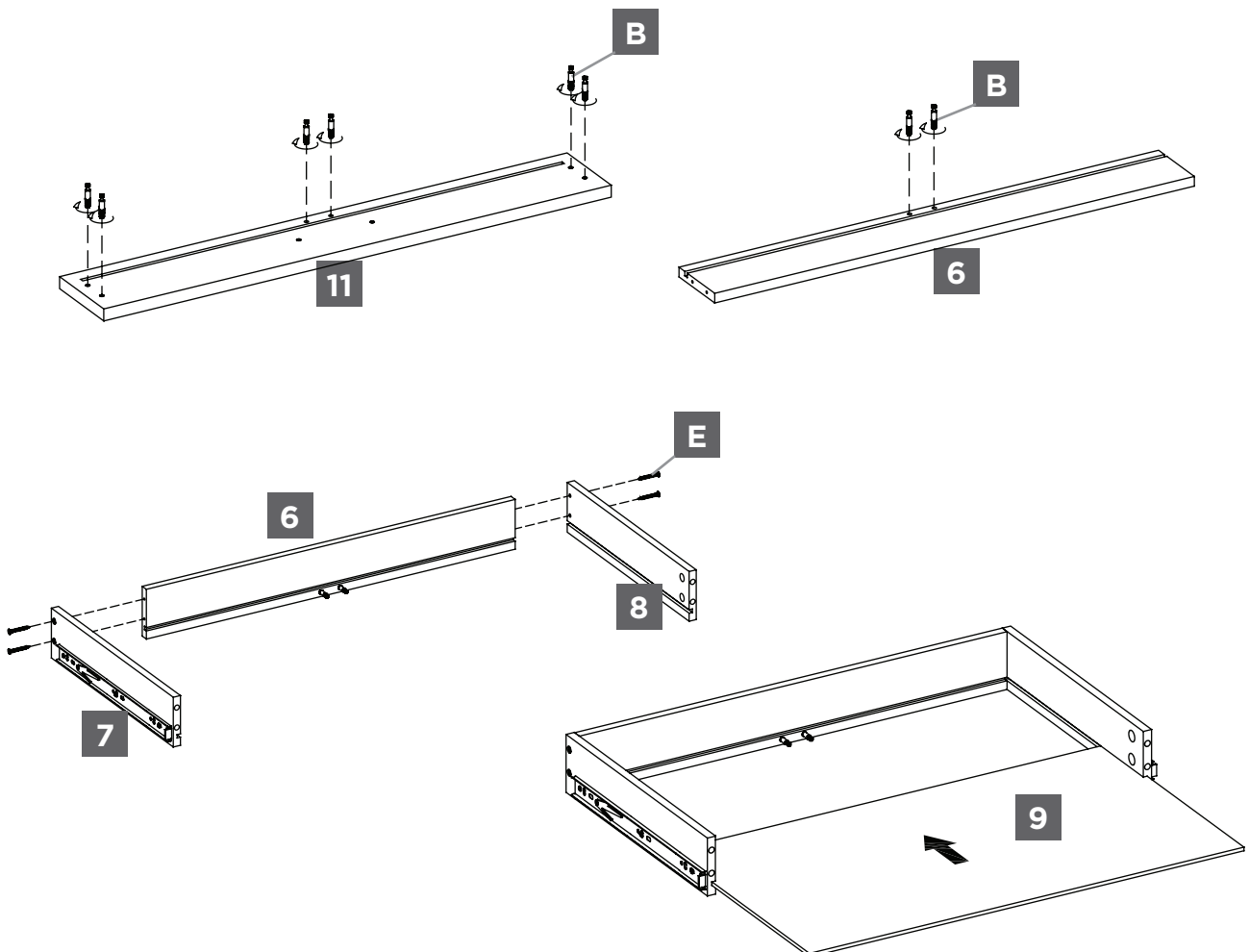
STEP 1



Install cam bolts **B** into drawer front **11** and drawer back **6**.

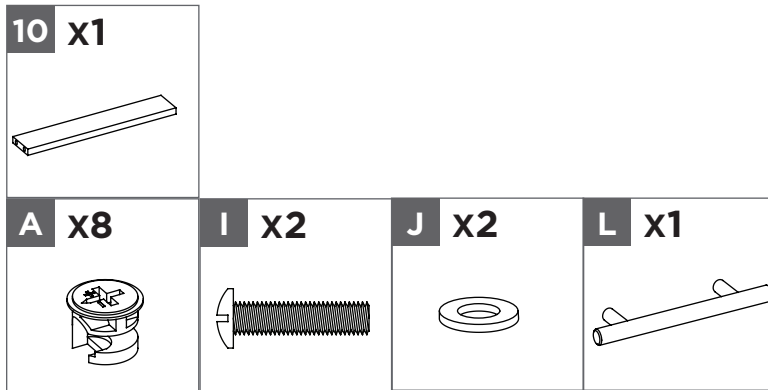
Attach drawer left **7**, drawer back **6**, and drawer right **8**, using M4 x 32 mm screws **E** to secure. Then, insert drawer bottom **9**.

Note: Make sure cam bolts **B** are completely seated.



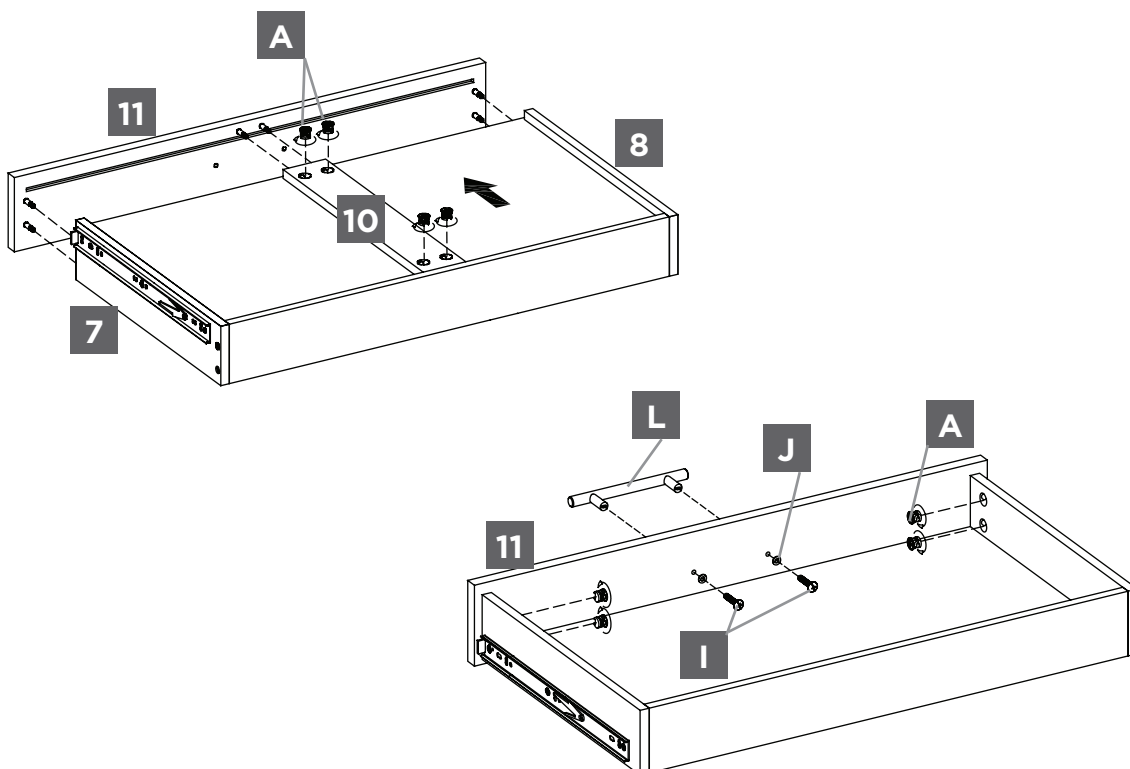
STEP-BY-STEP GUIDE

STEP 2



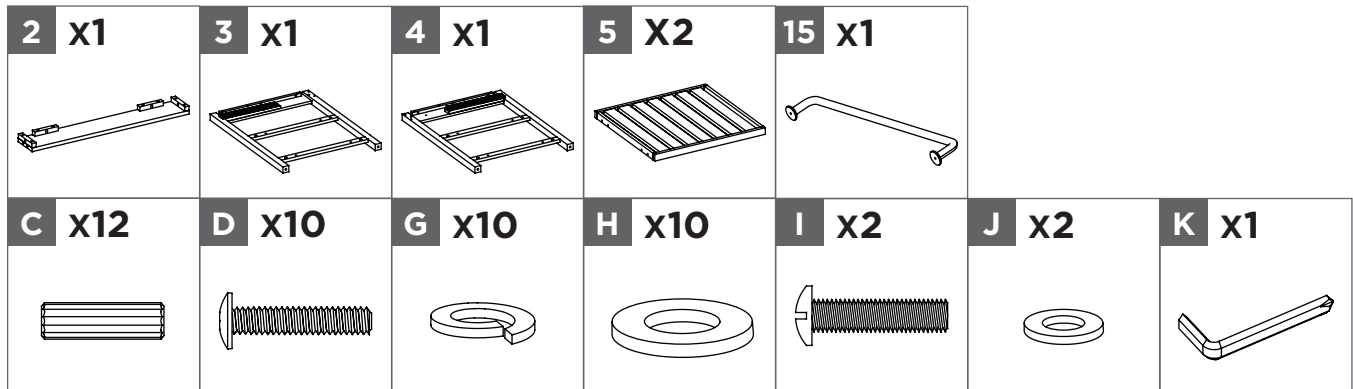
Attach drawer front **11** and drawer stretcher **10** to drawer box, using cam locks **A**.

Install drawer handle **L** to drawer front **11** and secure with 5/32" flat washer **J** and bolts 5/32" x 23 mm **I**. Set aside



STEP-BY-STEP GUIDE

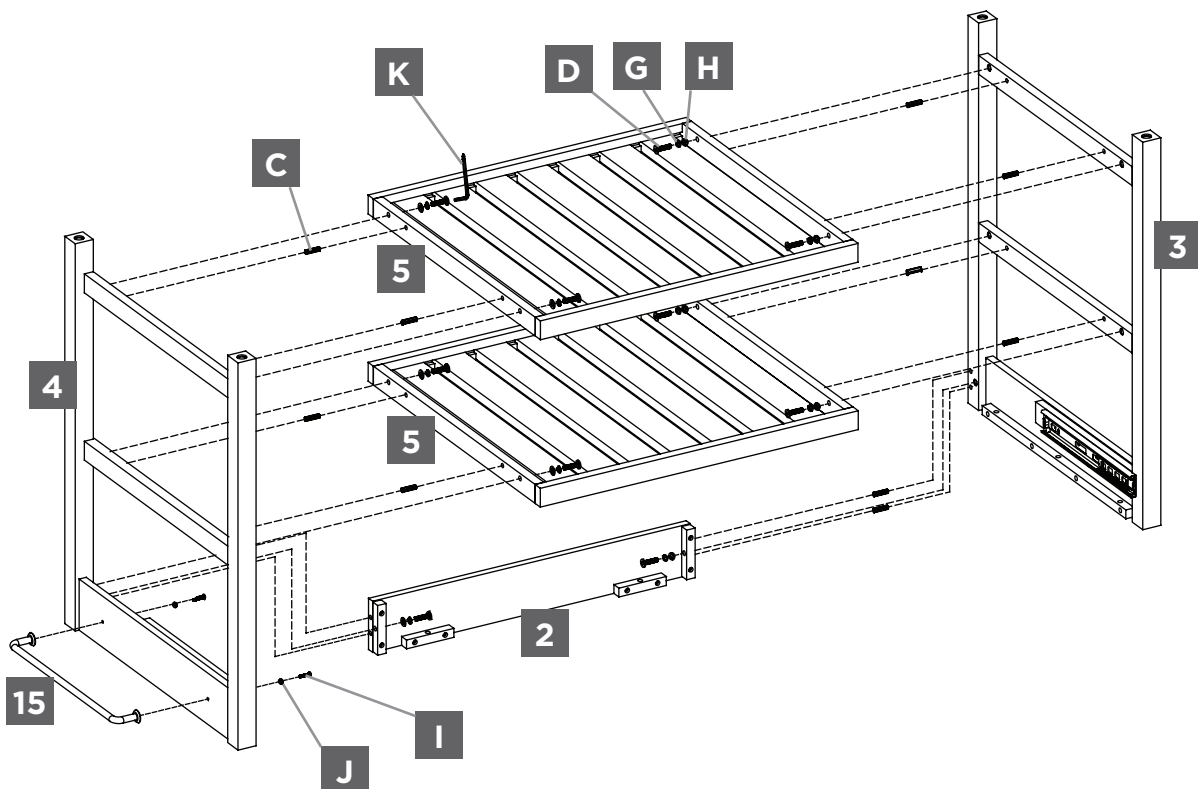
STEP 3



Attach back stretcher **2** and shelves **5**, to side panels left **3** and right **4**, using M8 x 25 mm wood dowels **C** with 1/4" flat washers **H**, 1/4" lock washers **G** with bolts 1/4" x 32 mm **D**; tighten with hex key **K**.

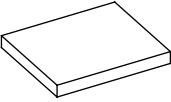



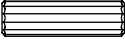
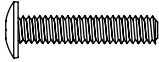
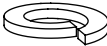

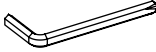

Insert hanger **15** into side panel right **4** and secure with 5/32" flat washers **J** and bolts 5/32" x 23 mm **I**.

Note: Make sure bolts **D** and **I** are completely seated.



STEP-BY-STEP GUIDE

STEP 4

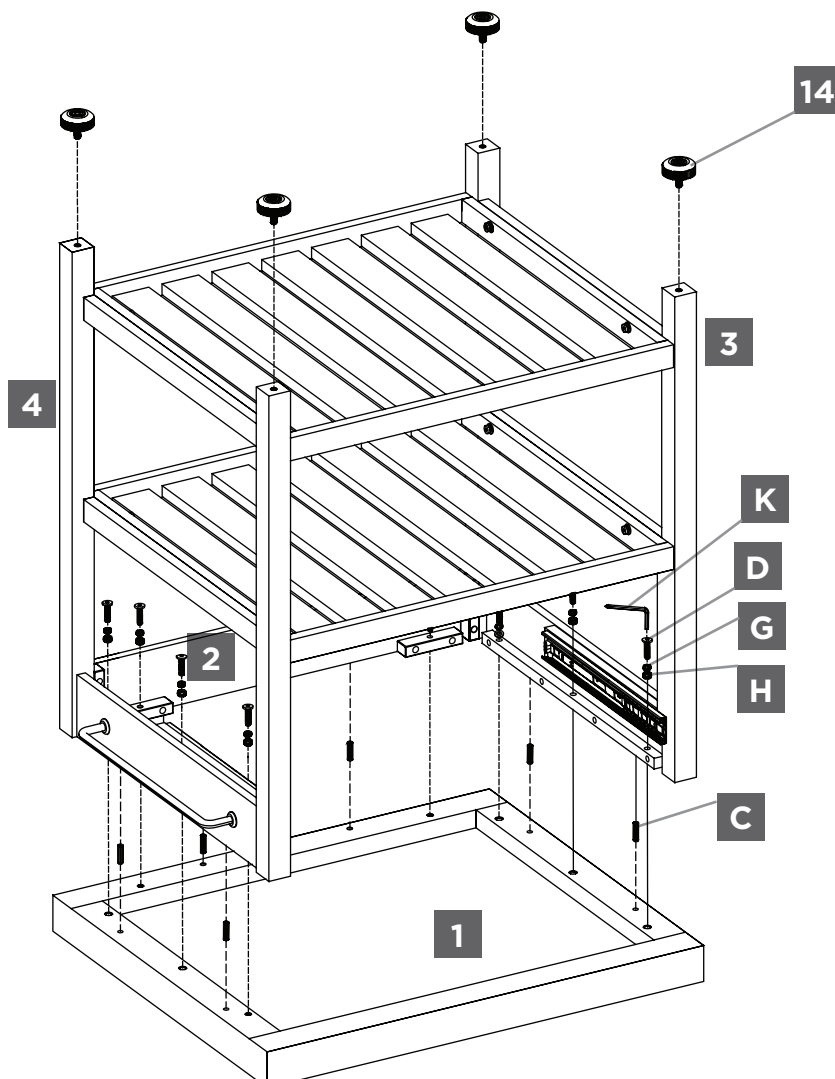
1 X1 	12 X2 	13 X2 	14 X4 		
C X6 	D X8 	G X8 	H X8 	K X1 	N X1 

Attach side panel left **3**, back stretcher **2**, side panel right **4** to top panel **1** using M8 x 25 mm wood dowels **C** and 1/4" flat washers **H**, 1/4" lock washers **G** with bolts 1/4" x 32 mm **D**; tighten with hex key **K**.

Note: Make sure bolts **D** are completely seated.

Option #1

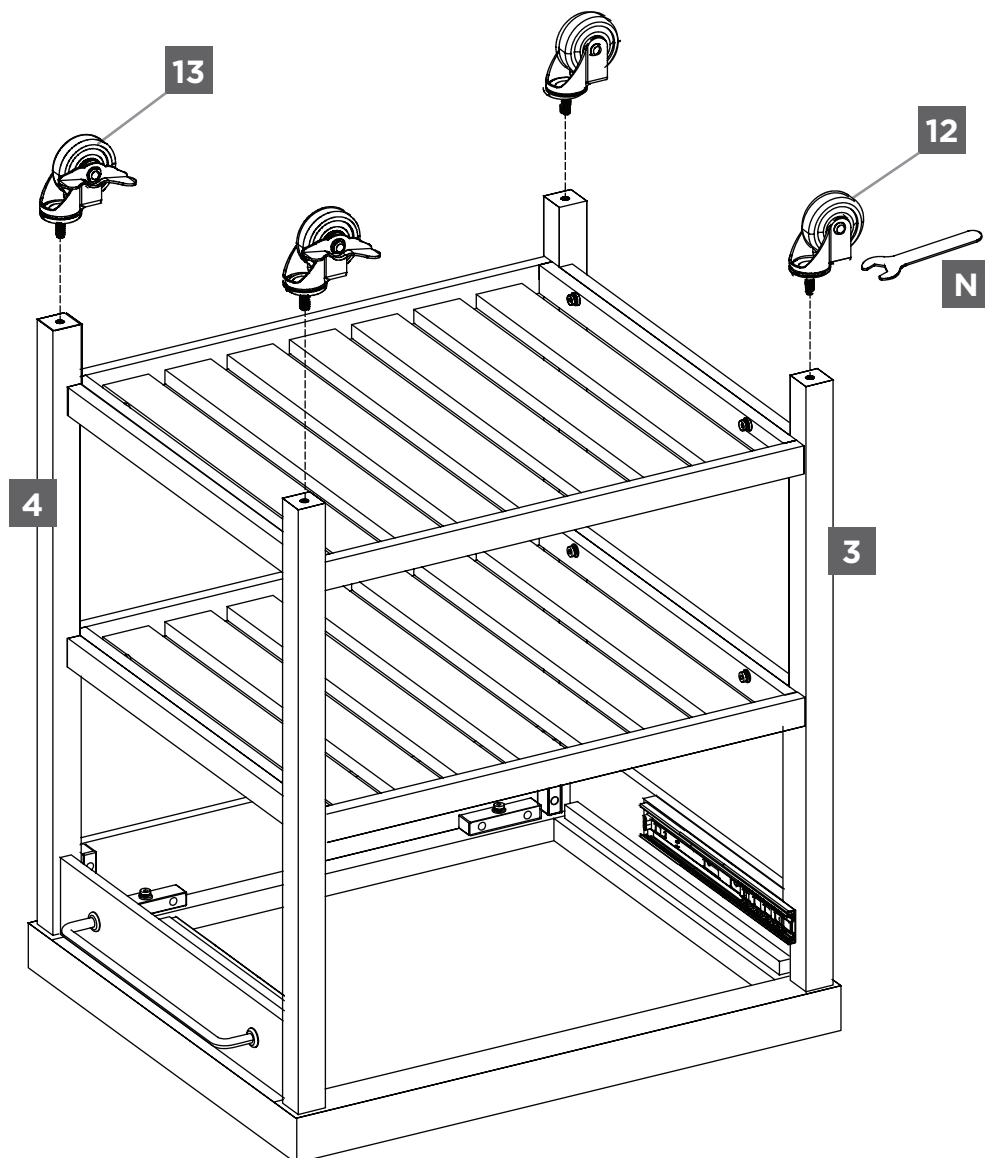
Attach levellers **14** to the bottom insert nut of side panel left **3** and side panel right **4**.



STEP-BY-STEP GUIDE

Option #2

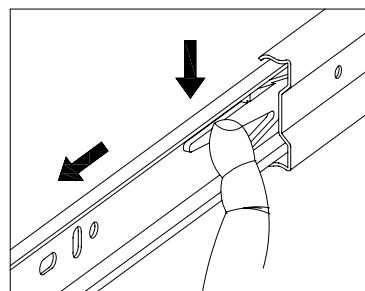
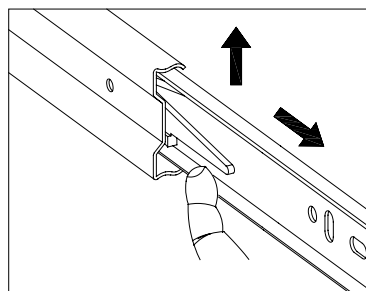
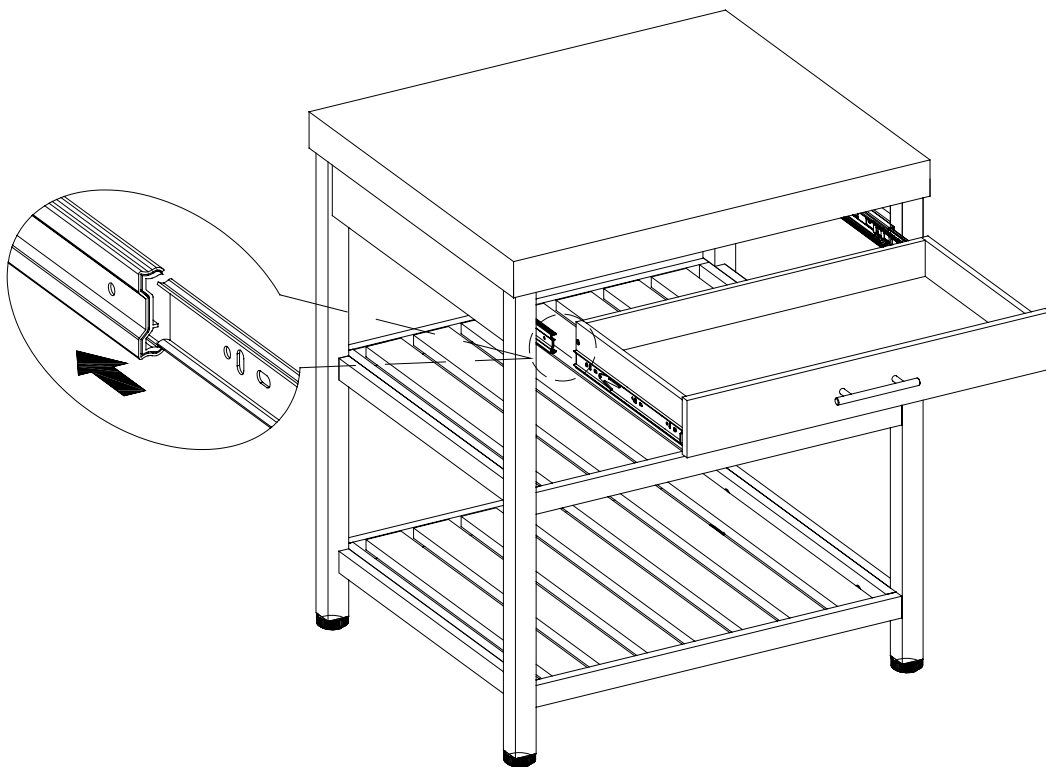
Attach castors **12** and castors with brake **13** to the bottom insert nut of side panel left **3** and side panel right **4**; tighten with open wrench **N**.



STEP-BY-STEP GUIDE

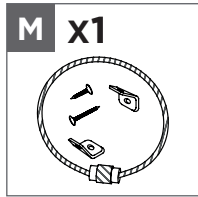
STEP 5

Insert the drawer into the assembly by pressing down the release levers on the slide runners and sliding the drawer into the tracks of slides.



STEP-BY-STEP GUIDE

STEP 6

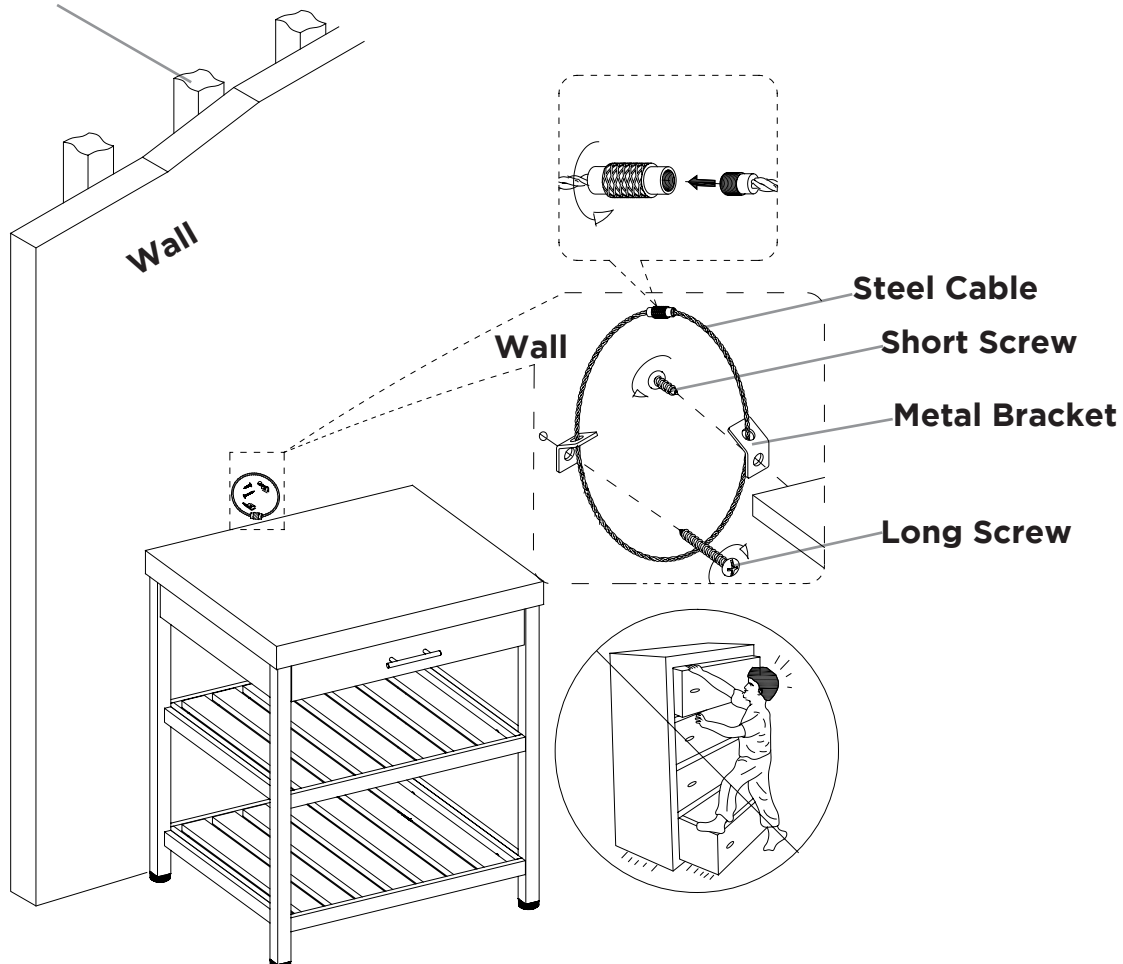


This is an optional step to be used if this island is going to be stationary against a wall. This design is meant to be free standing. Screw hole for the tip-restraint hardware is not pre-drilled on this unit.

Follow the instructions printed on the plastic bag containing the tip-restraint hardware to attach the tip-over restraints to the unit and the wall.

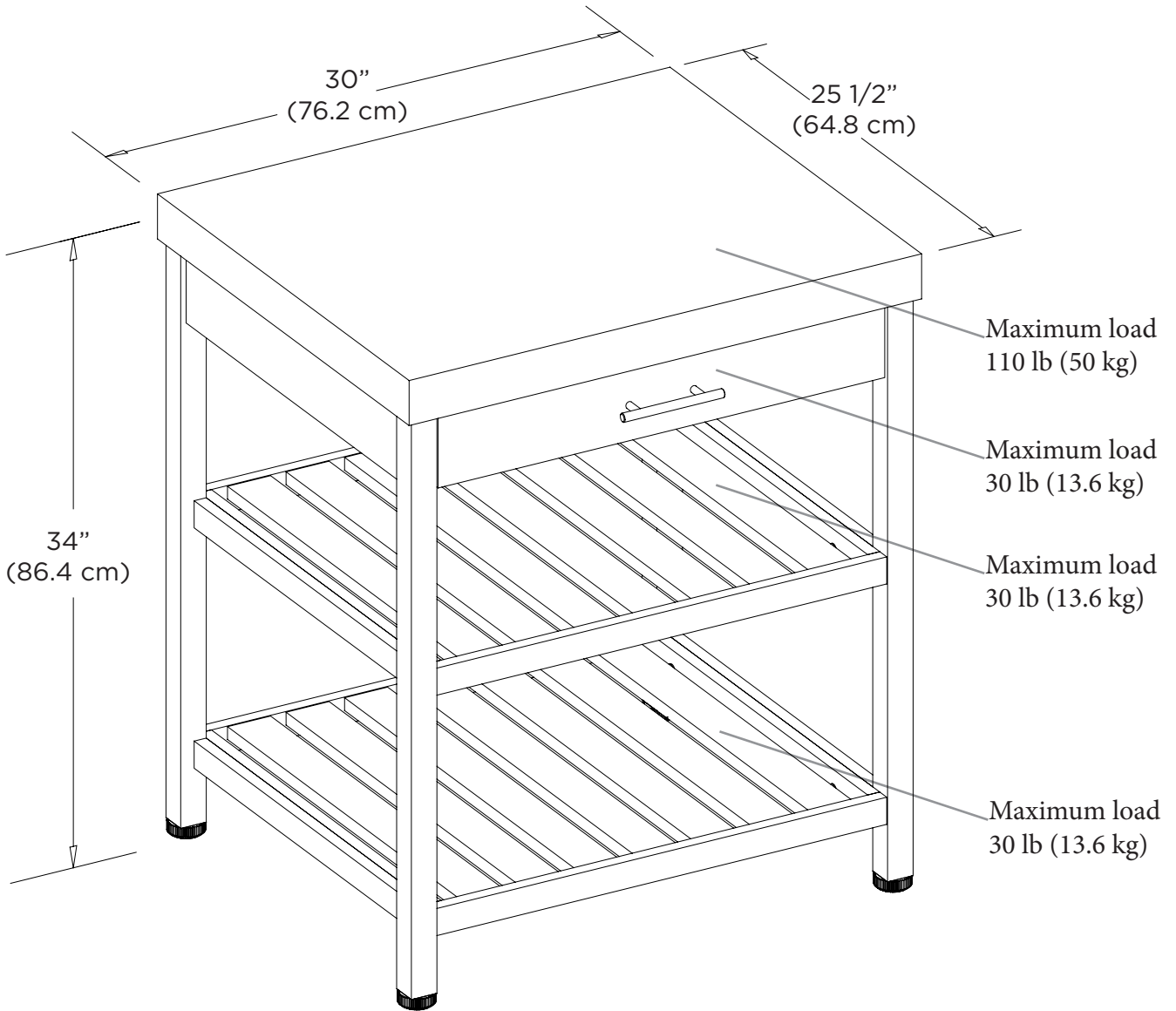
NOTE: The tip-restraint hardware included is for wooden stud wall construction. It must be attached to a wall stud. Depending upon your wall construction, different anchor hardware maybe required. Please contact your local hardware store for assistance. Young children can be seriously injured by tipping furniture. You must install the tip-restraint hardware with the unit to prevent the unit from tipping, which may cause accidents or damage. The tip restraints are intended only as a backup, they are not a substitute for proper adult supervision. The tip restraints are not earthquake restraints. If you wish to add the extra security of earthquake restraints, they must be purchased and installed separately.

Wooden Stud



TECHNICAL DATA

Option #1



SPECIFICATIONS

ASSEMBLED DIMENSIONS (W x D x H)

30 x 25 1/2 x 34"

76.2 x 64.8 x 86.4 cm

ASSEMBLED WEIGHT

61 lb

27.7 kg

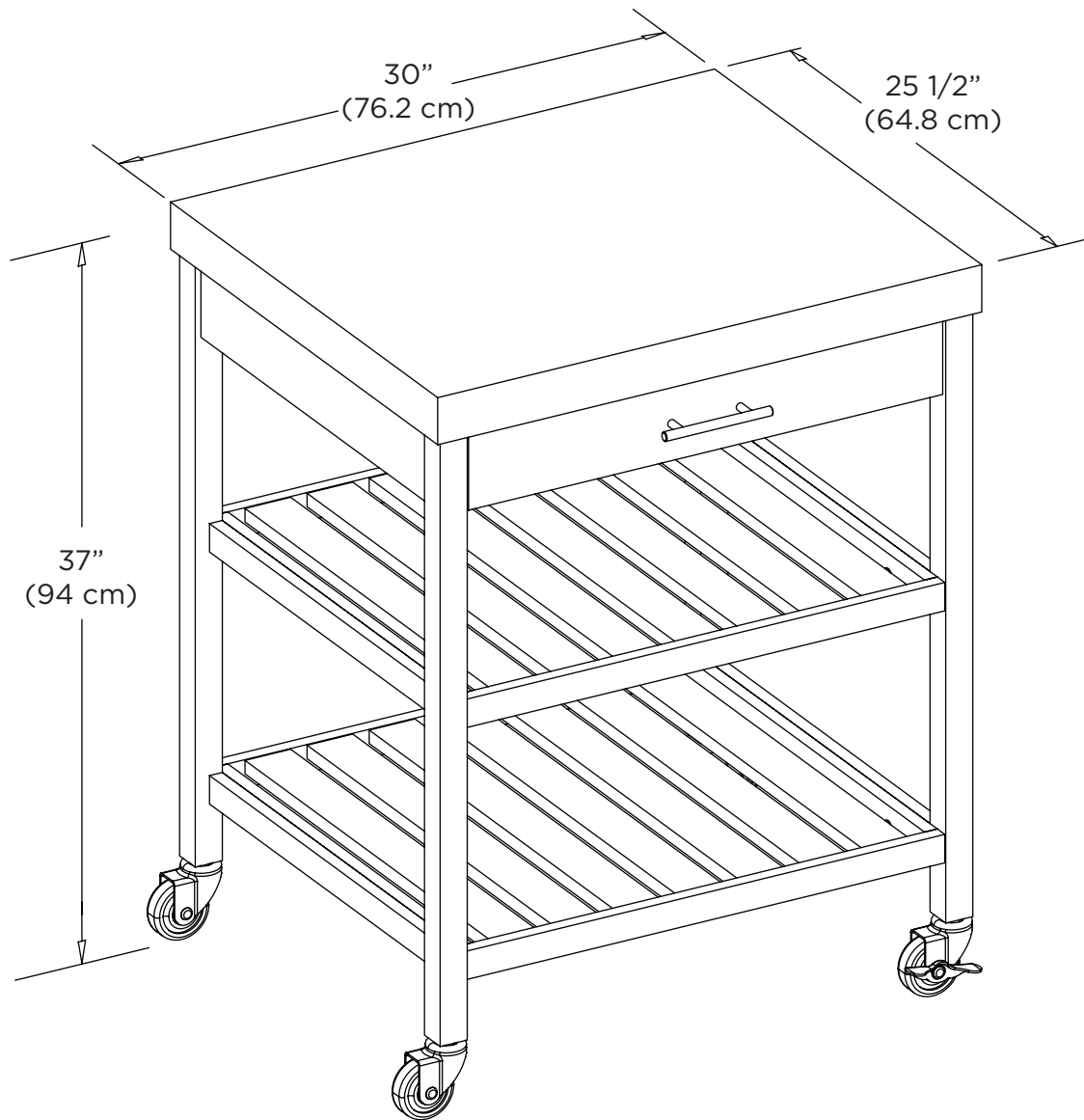
MAXIMUM WEIGHT CAPACITY

200 lb

90.9 kg

TECHNICAL DATA

Option #2



SPECIFICATIONS

ASSEMBLED DIMENSIONS (W x D x H)

30 x 25 1/2 x 37"

76.2 x 64.8 x 94 cm

ASSEMBLED WEIGHT

63 lb 15 oz

29 kg

MAXIMUM WEIGHT CAPACITY

200 lb

90.9 kg

ASSEMBLY TROUBLESHOOTING



**BEFORE RETURNING
YOUR PRODUCT**

**HAVING TROUBLE?
LET US HELP YOU!**

**TOLL-FREE:
1-888-670-6684**

If you have questions regarding your product or require warranty assistance, please call our customer service helpline.



**CALL US;
WE CAN HELP**

PRODUCT TROUBLESHOOTING

PROBLEM	POSSIBLE CAUSES	SOLUTION
Drawer slides do not go smoothly.	The slide runners do not align with the slide tracks properly.	Take out and repeat drawer installation.
Drawer gaps are not even.	Slide runners are not level with each other.	Use the pilot holes on the support rail as a guide to level the slide runners.

CARING FOR YOUR ITEM

- 1 Use a soft, clean cloth that will not scratch the surface when dusting.
- 2 Wipe clean using a damp cloth and a mild cleaner. Wipe dry with a clean cloth.
- 3 Regular application of food-grade oil to the surface will help prevent and treat light scratches. This treatment does not apply to deep scratches.
- 4 Check all nuts and bolts periodically for tightness. When required, tighten them again.

WARRANTY INFORMATION



1-YEAR LIMITED WARRANTY*

This CANVAS® product carries a one (1) year warranty against defects in workmanship and materials. Trileaf Distribution agrees to replace the defective product free of charge within the stated warranty period, when returned by the original purchaser with proof of purchase. This product is not guaranteed against wear or breakage due to misuse and/or abuse.

PRODUCT NO. 168-0144-0

Made in China

Imported by Trileaf Distribution Trifeuil Toronto, Canada M4S 2B8

CANVAS™

INSPIRED BY CANADA



CANVAS^{TM/MC}

ÎLOT DE CUISINE À DESSUS DE TYPE BLOC DE BOUCHER VERNON

MODÈLE N° 168-0144-0



INSTRUCTIONS D'ASSEMBLAGE



DES DIFFICULTÉS?

SANS FRAIS :

1 888 670-6684

IMPORTANT : Veuillez lire attentivement ce guide avant de procéder à l'assemblage de ce produit. Conservez ce guide aux fins de consultation ultérieure.

CANVAS^{MC}

D'INSPIRATION CANADIENNE



Nous croyons au pouvoir de la décoration et à sa capacité de façonner votre maison.

C'est pour cela que les collections **CANVAS^{MD}** s'inspirent des Canadiens et de leur style de vie.

Qu'il s'agisse de meubles tendance, de décorations pour les fêtes ou pour le plein air, **CANVAS^{MD}** vous permet de rafraîchir facilement votre espace pour qu'il reflète **votre style unique et votre mode de vie.**

Nous serions ravis de connaître votre opinion et nous vous invitons à nous faire part de vos commentaires. Visitez notre site Web à l'adresse **canadiantire.ca** pour nous faire part de votre expérience et Partagez vos photos en utilisant le mot-clic **#MonStyleCANVAS.**

Montrez-nous comment vous donnez vie aux produits **CANVAS^{MD}** Nous avons hâte de les voir!

TABLE DES MATIÈRES

Liste des pièces.....	4
Avant de commencer l'assemblage.....	9
Guide étape par étape.....	11
Données techniques.....	18
Dépannage.....	20
Prendre soin de votre article.....	20
Garantie.....	21



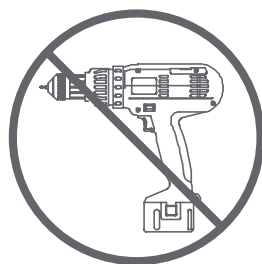
AVERTISSEMENT! VEUILLEZ LIRE LES CONSIGNES DE SÉCURITÉ SUIVANTES AVANT D'ASSEMBLER ET D'UTILISER L'ARTICLE AFIN DE RÉDUIRE LE RISQUE DE BLESSURES RAVES.

- Veuillez lire et comprendre tout ce guide d'utilisation avant d'essayer d'assembler, d'utiliser ou d'installer le produit.
- L'assemblage et l'entretien de l'article ne doivent être effectués que par des adultes.
- Certaines pièces peuvent contenir des bords tranchants. Portez des gants de protection si nécessaire.
- Pour éviter tout dommage, placez toutes les pièces sur une surface plane pendant l'assemblage. Ajoutez une couche de protection de surface, le cas échéant.
- Ne laissez pas les enfants grimper ou sauter sur les meubles en raison de risques possibles d'accident, de blessure ou de mort. Un enfant grimpant sur un meuble peut le rendre trop lourd et causer son renversement.
- Tenez les enfants et les animaux à l'écart lors de l'assemblage.
- La réparation et le remplacement des pièces doivent être effectués par un technicien qualifié.
- Ce meuble est destiné à être utilisé uniquement avec le poids maximum indiqué. Une utilisation avec des charges plus lourdes que le poids maximum indiqué peut entraîner une instabilité et causer des blessures.
- Le non-respect de ces avertissements pourrait entraîner des blessures graves.

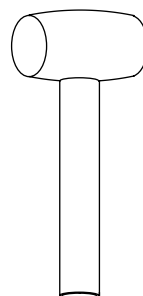
OUTILS REQUIS



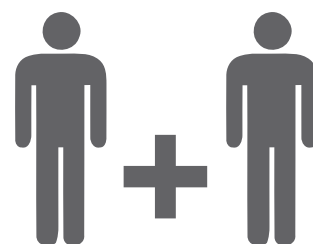
Tournevis à tête cruciforme n° 2
Taille réelle de la tête



REMARQUE : Faites attention de ne pas trop serrer les vis.

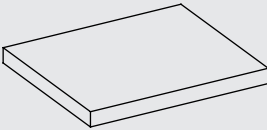

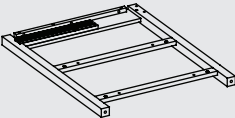
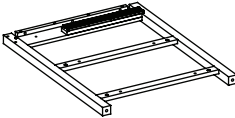
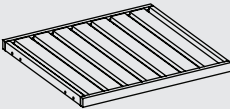

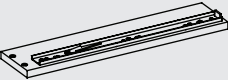



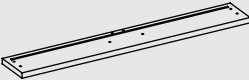




Maillet en caoutchouc



2 personnes

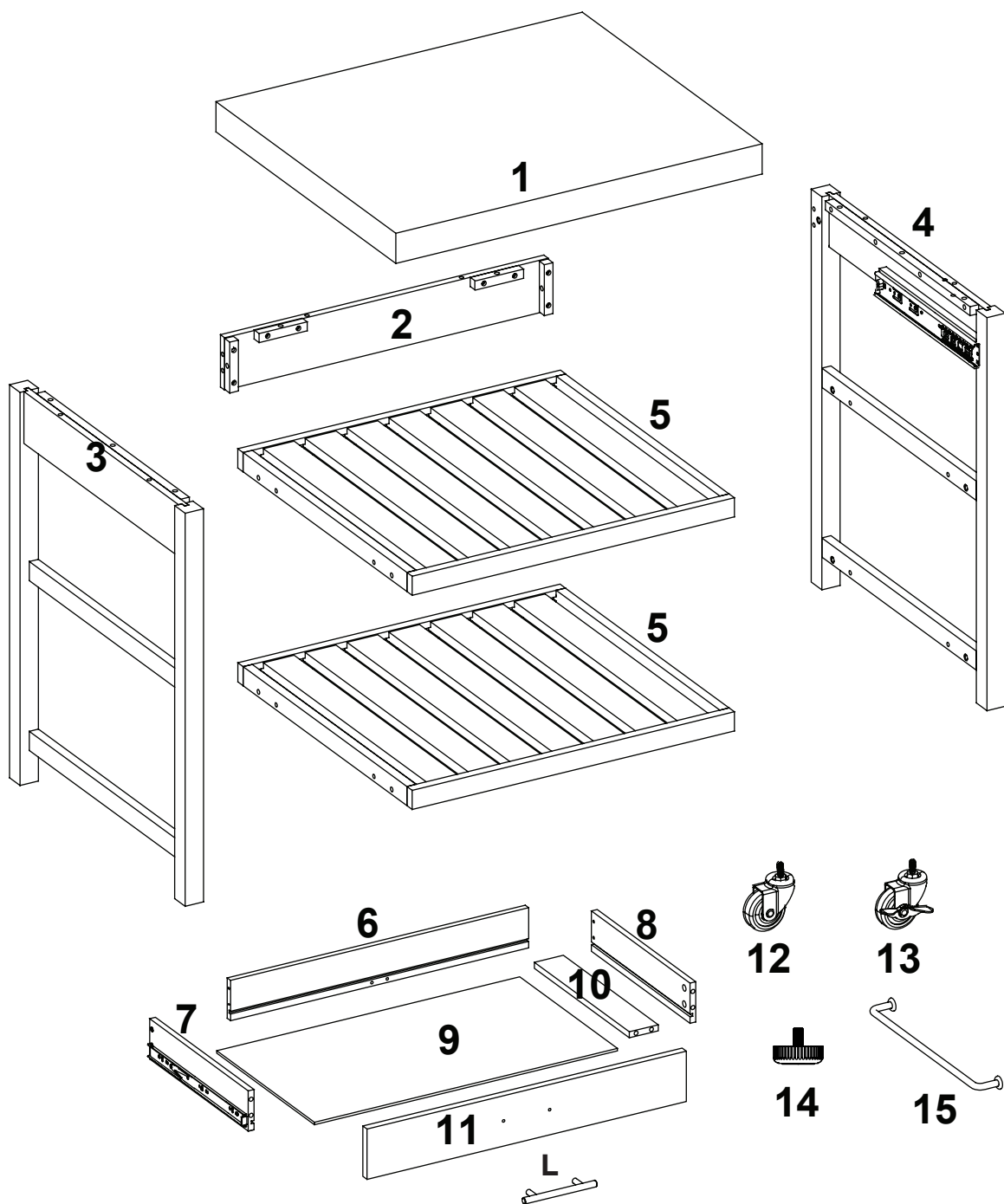
LISTE DES PIÈCES

RÉFÉRENCE	DESCRIPTION	ILLUSTRATION	QUANTITÉ
1	Panneau supérieur		1
2	Traverse arrière		1
3	Panneau latéral de gauche		1
4	Panneau latéral de droite		1
5	Tablette		2
6	Derrière du tiroir		1
7	Côté gauche du tiroir		1
8	Côté droit du tiroir		1
9	Fond du tiroir		1
10	Traverse de tiroir		1
11	Devanture		1
12	Roulette		2
13	Roulette avec frein		2


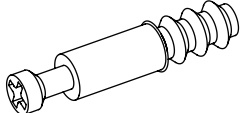
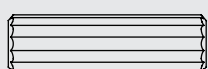

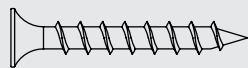
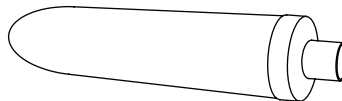
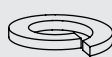
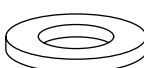
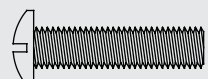

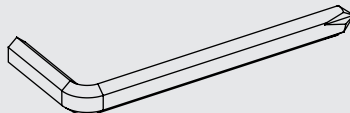
LISTE DES PIÈCES

RÉFÉRENCE	DESCRIPTION	ILLUSTRATION	QUANTITÉ
14	Pied de nivellement		4
15	Support		1

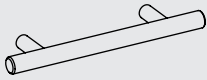
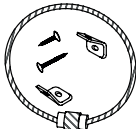

VUE ÉCLATÉE



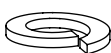
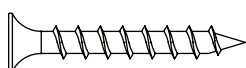
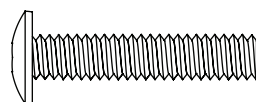
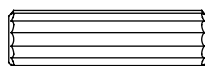
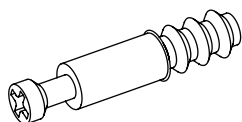
LISTE DE LA QUINCAILLERIE

RÉFÉRENCE	DESCRIPTION	ILLUSTRATION	QUANTITÉ
A	Boulon à came		8
B	Came		8
C	Goujon de bois M8 x 25 mm		18
D	Boulons 1/4 po x 32 mm		18
E	Vis M4 x 32 mm		4
F	Colle		1
G	Rondelle de blocage de 1/4 po		18
H	Rondelle plate de 1/4 po		18
I	Boulons de 5/32 po x 23 mm		4
J	Rondelle plate de 5/32 po		4
K	Clé hexagonale		1

LISTE DE LA QUINCAILLERIE

RÉFÉRENCE	DESCRIPTION	ILLUSTRATION	QUANTITÉ
L	Poignée		1
M	Matériel anti-basculement		1
N	Clé ouverte		1

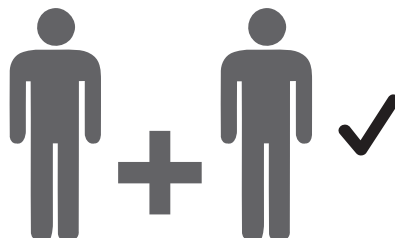
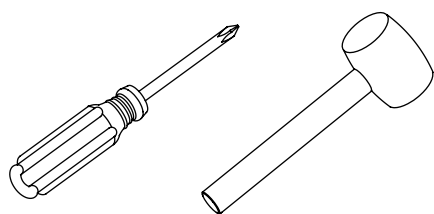
SAC DE QUINCAILLERIE SUPPLÉMENTAIRE



AVANT DE COMMENCER L'ASSEMBLAGE

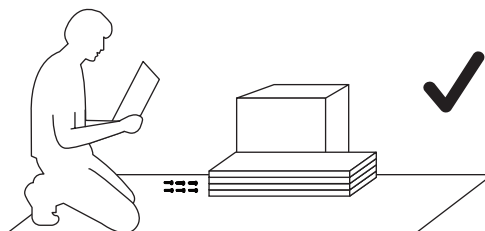
S'ASSURER QUE TOUTES LES PIÈCES SONT PRÉSENTES

Comparez toutes les pièces aux listes de pièces et de quincaillerie et assurez-vous d'avoir tous les outils nécessaires pour l'assemblage.



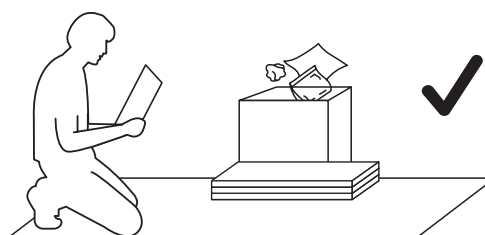
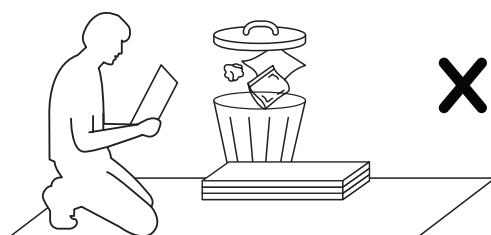
ASSEMBLER DANS UNE ZONE DÉGAGÉE

Placez toutes les pièces de la boîte sur le sol devant vous sur une surface propre, sèche et plane afin de protéger l'article pendant son assemblage.



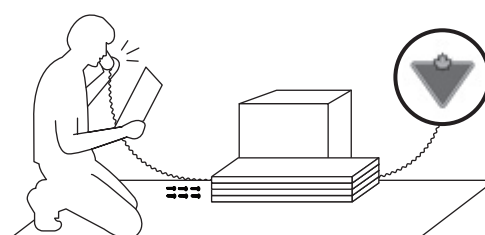
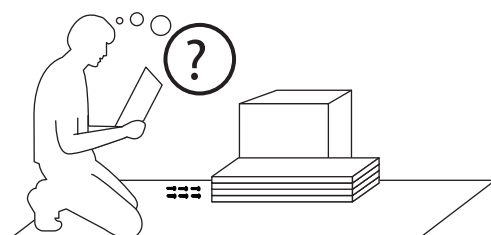
RETIRER LES MATÉRIAUX D'EMBALLAGE

Remettez les matériaux d'emballage dans la boîte. Ne les jetez pas avant d'avoir terminé l'assemblage.



LIRE ATTENTIVEMENT CHAQUE ÉTAPE

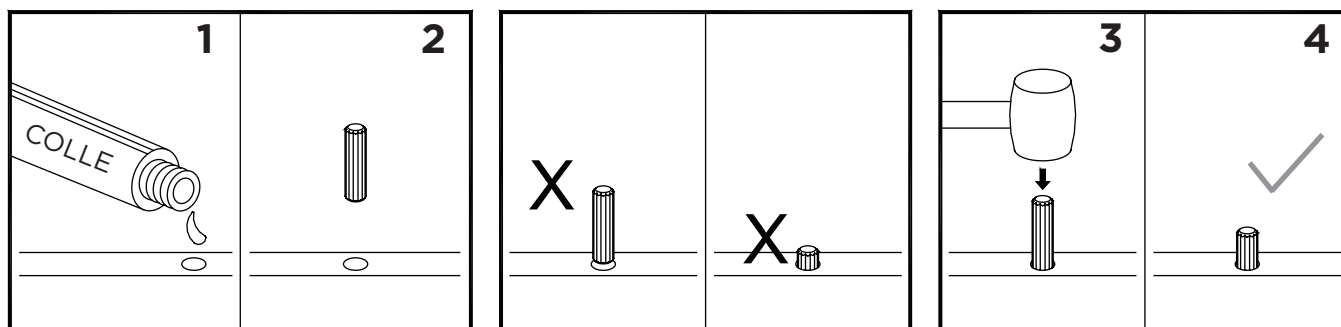
Assurez-vous de bien comprendre chaque étape. Si vous avez des questions, contactez le service à la clientèle CANVAS^{MD} au 1 888 670-6684 (sans frais).



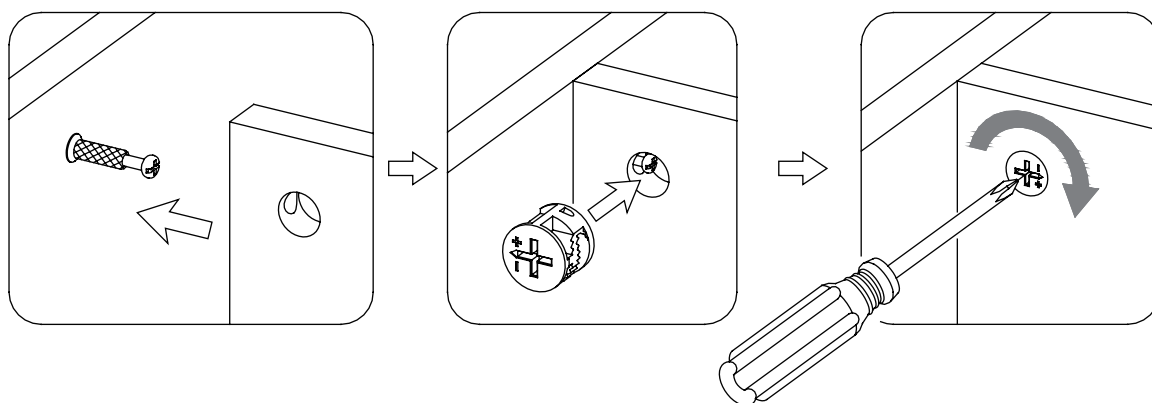
AVANT DE COMMENCER L'ASSEMBLAGE

REMARQUE : IL EST TRÈS IMPORTANT D'UTILISER DE LA COLLE AVEC LES GOUJONS. L'EXCÈS DE COLLE PEUT ÊTRE ESSUYÉ AVEC UN CHIFFON HUMIDE.

Insérez le goujon au moins à mi-chemin en tapotant légèrement avec un maillet en caoutchouc SI NÉCESSAIRE



FONCTIONNEMENT DU SYSTÈME DE VERROUILLAGE DES CAMES





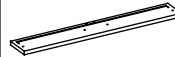
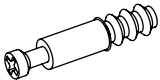
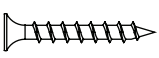


COMMENT FONCTIONNE LE SYSTÈME D'ASSEMBLAGE

1. Vissez les boulons à came dans les petits trous prépercés sur le panneau. Alignez les panneaux à joindre de sorte que le boulon à came entre dans le trou prépercé sur le bord du deuxième panneau et dépasse dans le trou qui abritera la came.
2. Insérez la came dans un grand trou prépercé sur le panneau. Assurez-vous que la flèche sur la came est pointée vers le boulon à came.
3. Une fois que le boulon à came est connecté à l'intérieur de la came, prenez un tournevis à tête cruciforme et serrez la came en la tournant dans le sens horaire.

Vous êtes maintenant prêt à assembler l'article.

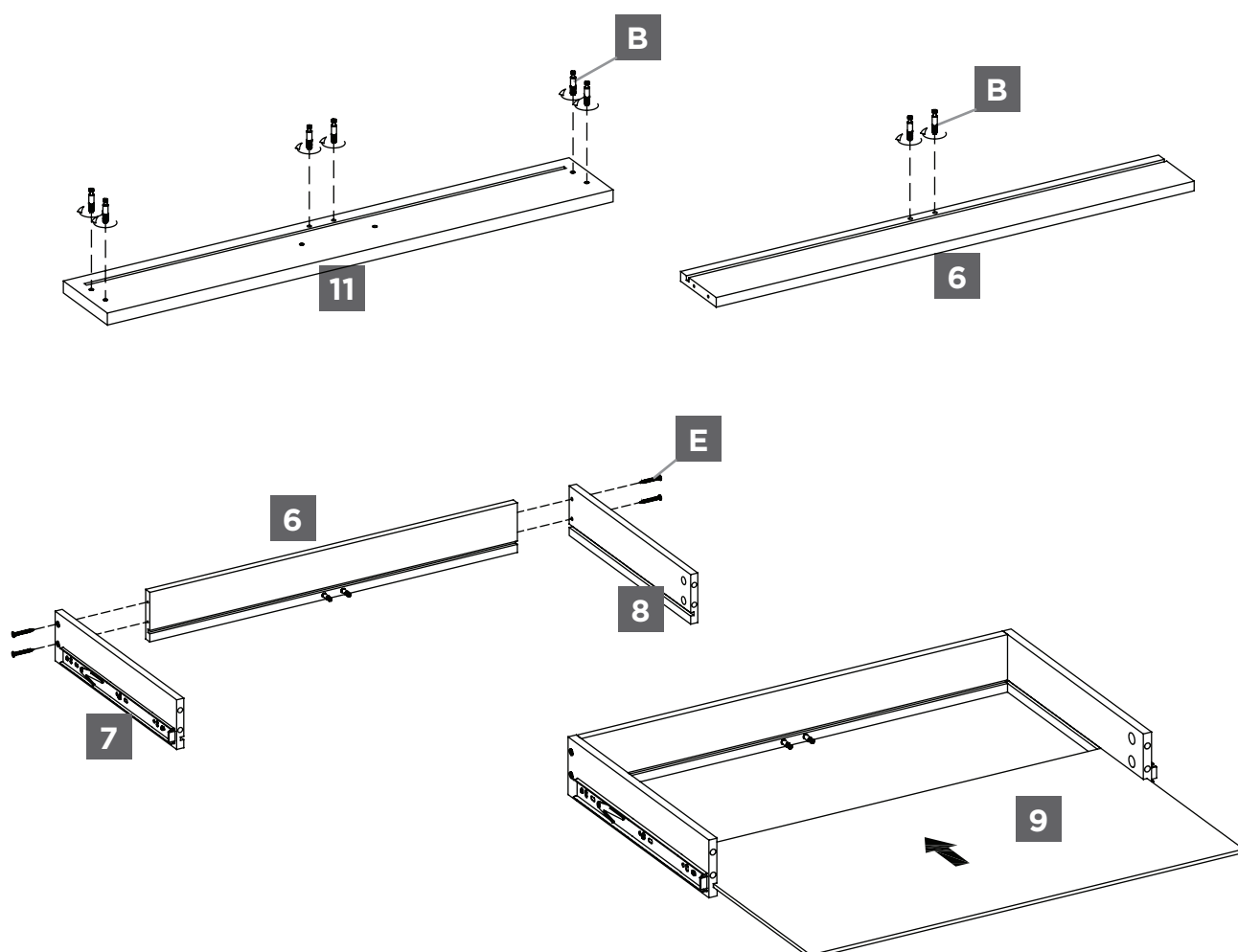
ÉTAPE 1

6 X1	7 X1	8 X1	9 X1	11 X1
				
B X8	E X4			
				

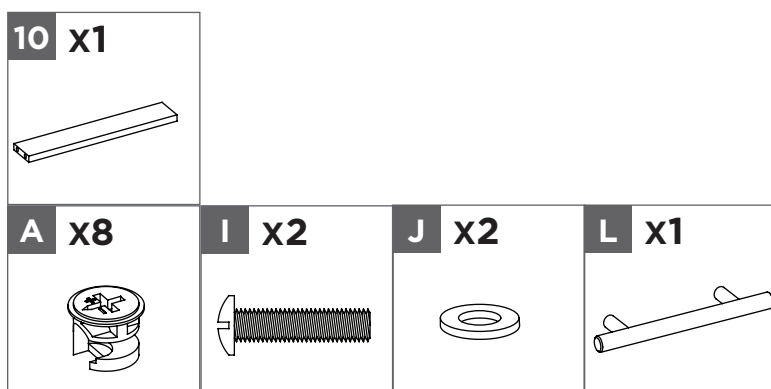
Installez les boulons à came **B** dans la devanture **11** et le derrière du tiroir **6**.

Fixez le côté gauche du tiroir **7**, le derrière du tiroir **6** et le côté droit du tiroir **8**, au moyen de vis M4 x 32 mm screws **E**. Insérez ensuite le fond du tiroir **9**.

Remarque : Assurez-vous que les goujons à came **B** sont bien logés.

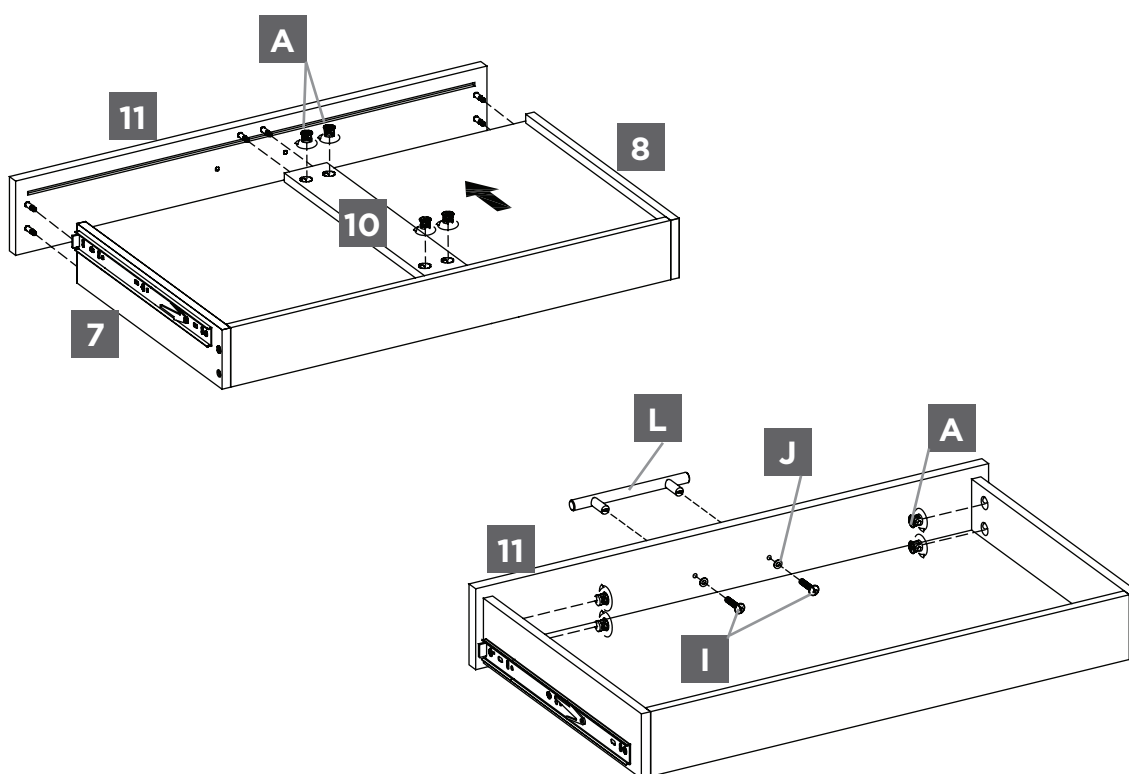


ÉTAPE 2





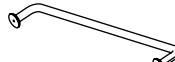


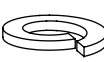
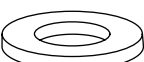

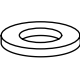



Fixez la devanture **11** et la traverse de tiroir **10** à la boîte de tiroir au moyen de cames **A**.

Installez la poignée du tiroir **L** sur la devanture **11** et fixez-la au moyen d'une rondelle plate de 5/32 po **J** et des boulons de 5/32 po x 23 mm **I**. Mettez l'ensemble de côté.



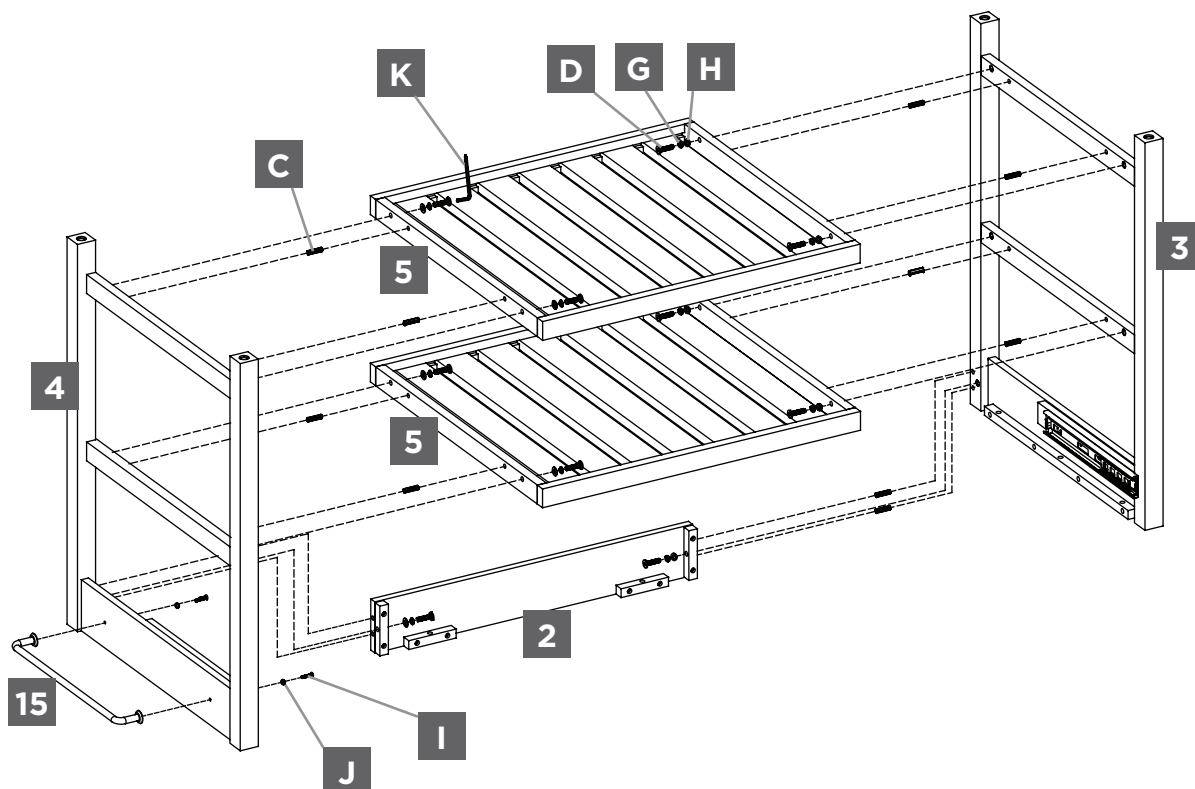
ÉTAPE 3

2 X1	3 X1	4 X1	5 X2	15 X1		
						
C X12	D X10	G X10	H X10	I X2	J X2	K X1
						

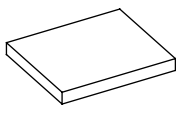
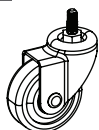




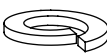
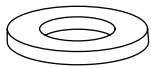


Fixez la traverse arrière **2** et les tablettes **5** aux panneaux latéraux de gauche **3** et de droite **4**, au moyen des goujons de bois M8 x 25 mm **C** avec rondelles plates 1/4 po **H**, des rondelles de blocage de 1/4 po **G** avec boulons de 1/4 po x 32 mm **D**; serrez le tout à l'aide de la clé hexagonale **K**.

Insérez le support **15** dans le panneau latéral de droite **4** et fixez-le au moyen de rondelle plate de 5/32 po **J** et de boulons de 5/32 po x 23 mm **I**.

Remarque : Assurez-vous que les boulons **D** et **I** sont complètement logés.



ÉTAPE 4

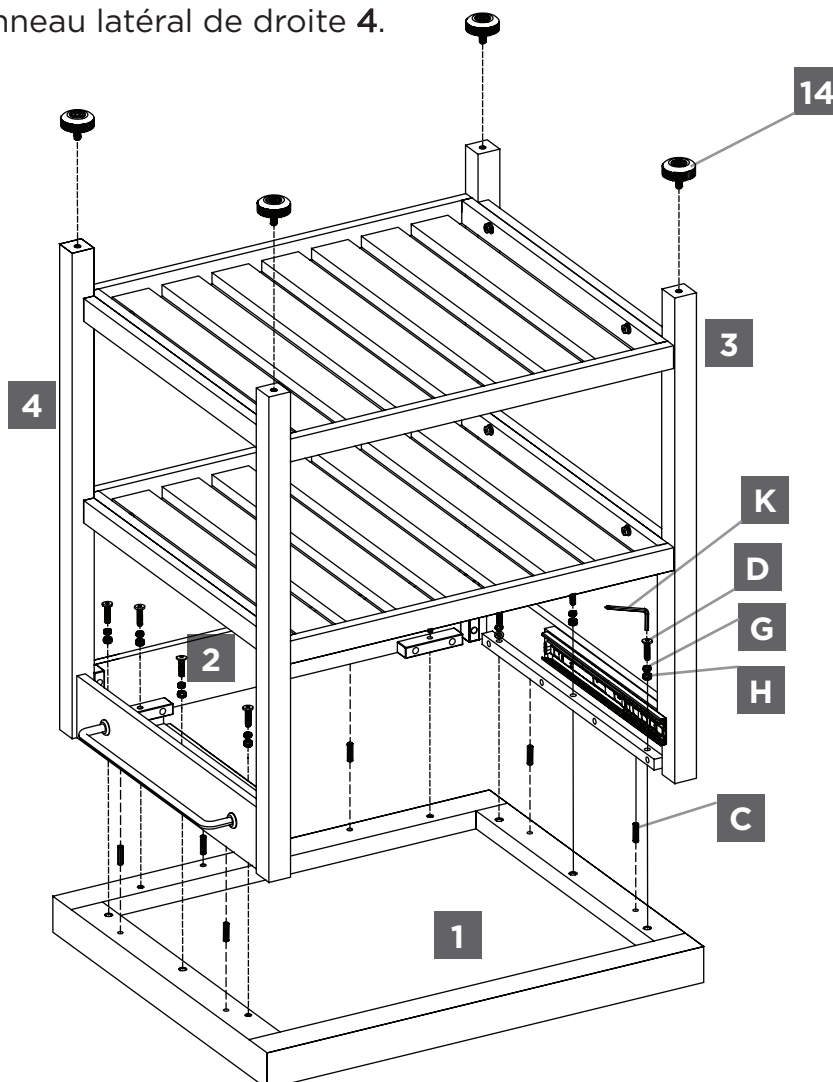
1 X1 	12 X2 	13 X2 	14 X4 		
C X6 	D X8 	G X8 	H X8 	K X1 	N X1 

Fixez le panneau latéral de gauche **3**, la traverse arrière **2**, le panneau latéral de droite **4** au panneau supérieur **1** au moyen des goujons de bois M8 x 25 mm **C** et des rondelles plates de 1/4 po **H**, des rondelles de blocage de 1/4 po **G** avec boulons de 1/4po x 32 mm **D**; serrez le tout à l'aide de la clé hexagonale **K**.

Remarque : Assurez-vous que les boulons **D** sont complètement logés.

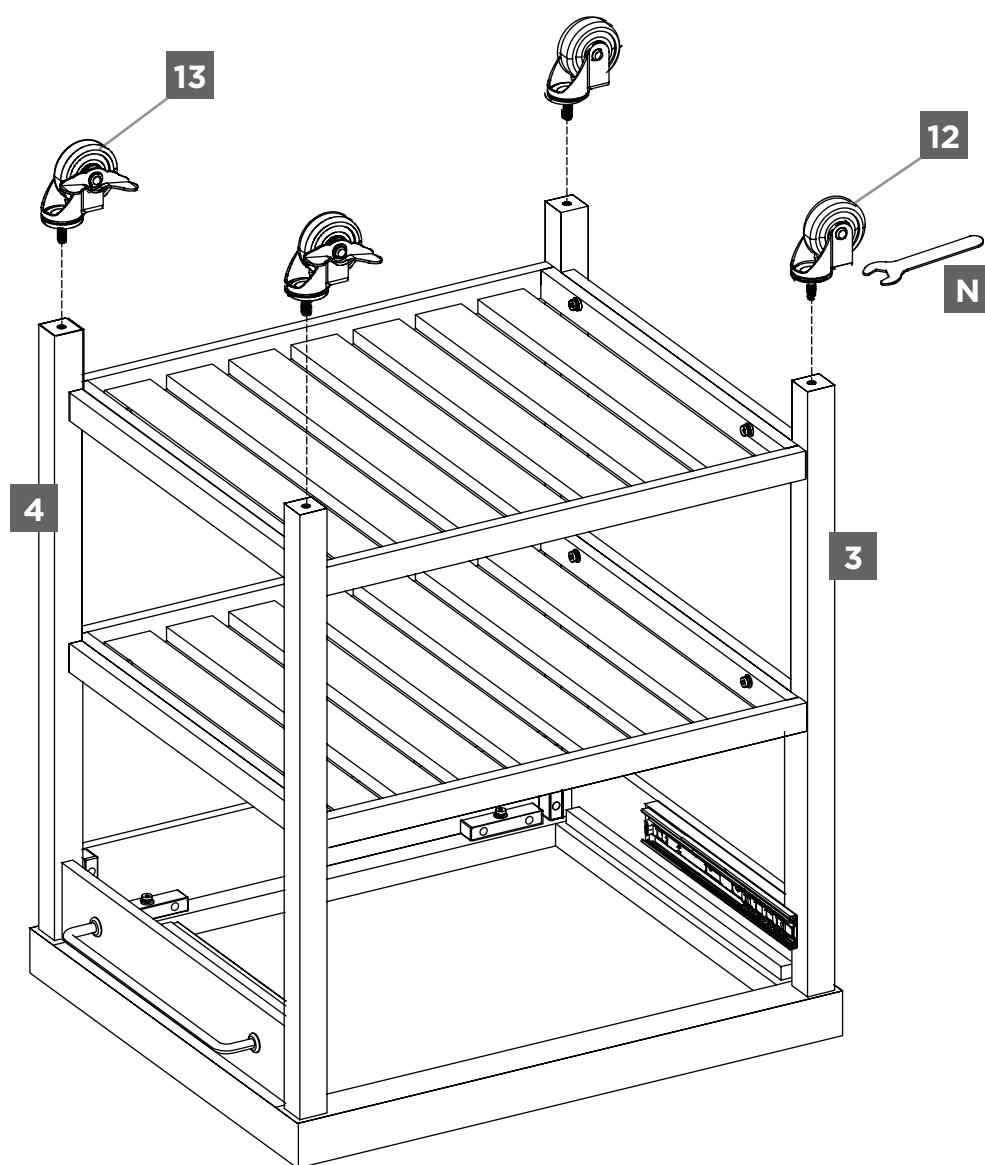
Option 1

Fixez le pied de nivellement **14** à l'écrou d'insertion inférieur du panneau latéral de gauche **3** et du panneau latéral de droite **4**.



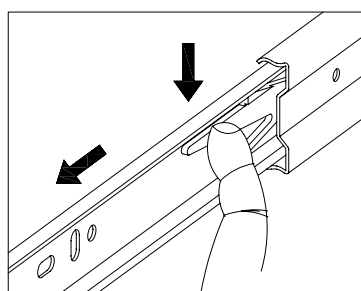
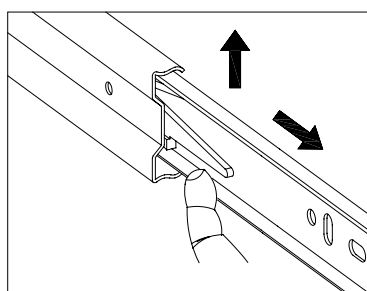
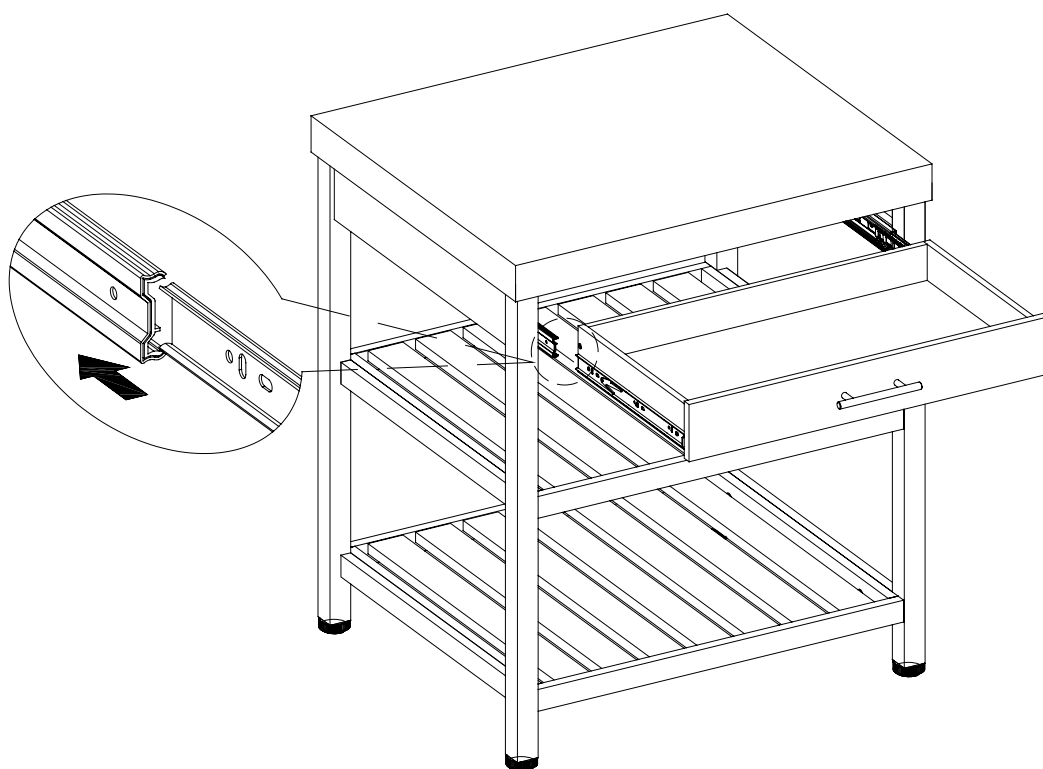
Option 2

Fixez les roulettes **12** et les roulettes avec frein **13** à l'écrou d'insertion inférieur du panneau latéral gauche **3** du panneau latéral droit **4**; serrez avec une clé ouverte **N**.

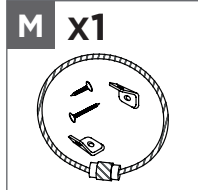


ÉTAPE 5

Insérez le tiroir dans l'ensemble en appuyant sur les leviers de dégagement sur les glissières et en faisant glisser le tiroir dans les pistes des glissières.



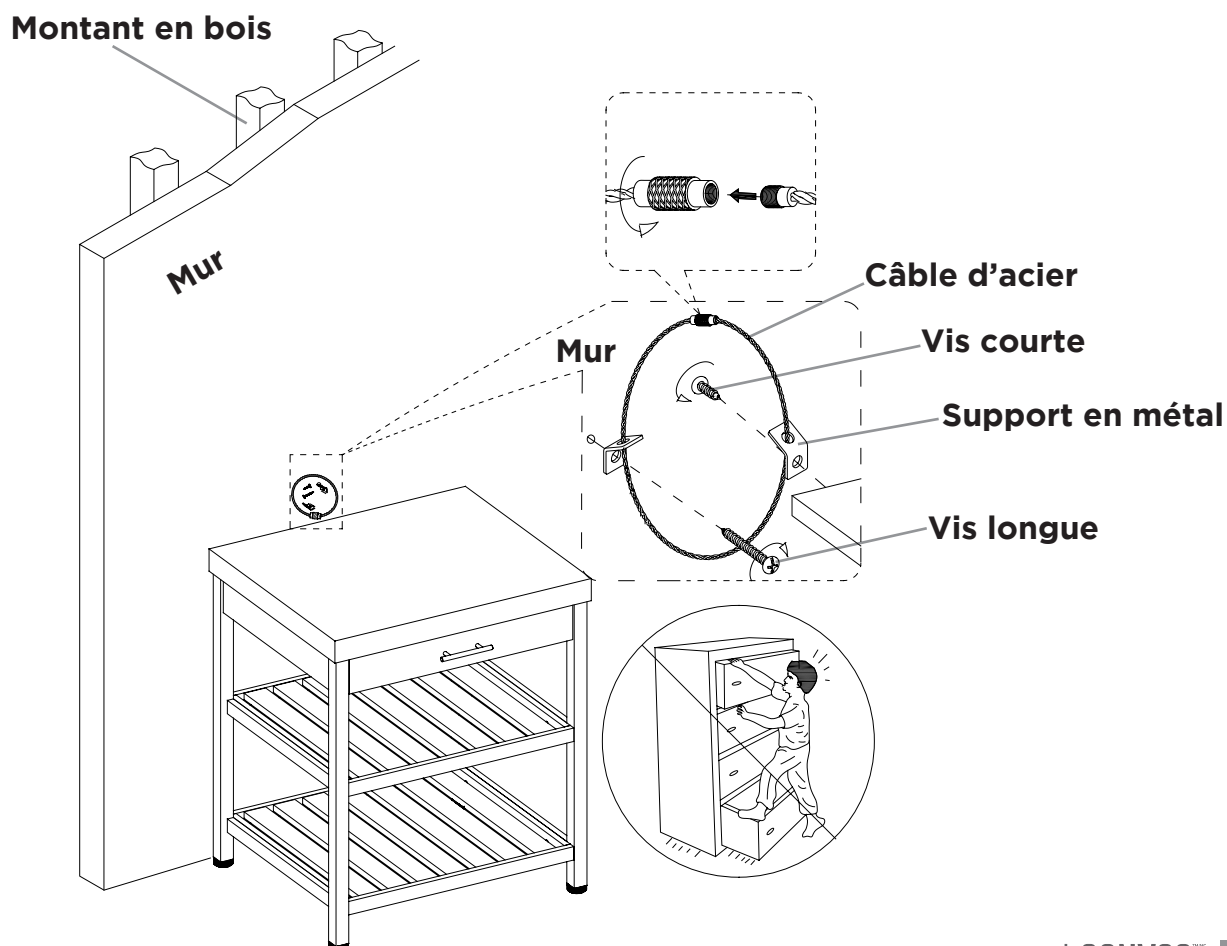
ÉTAPE 6



Il s'agit d'une étape facultative à utiliser si cet îlot va être stationnaire contre un mur. Ce meuble est conçu pour être autonome. Pas de pré-perçage pour le kit de fixation murale sur cet article.

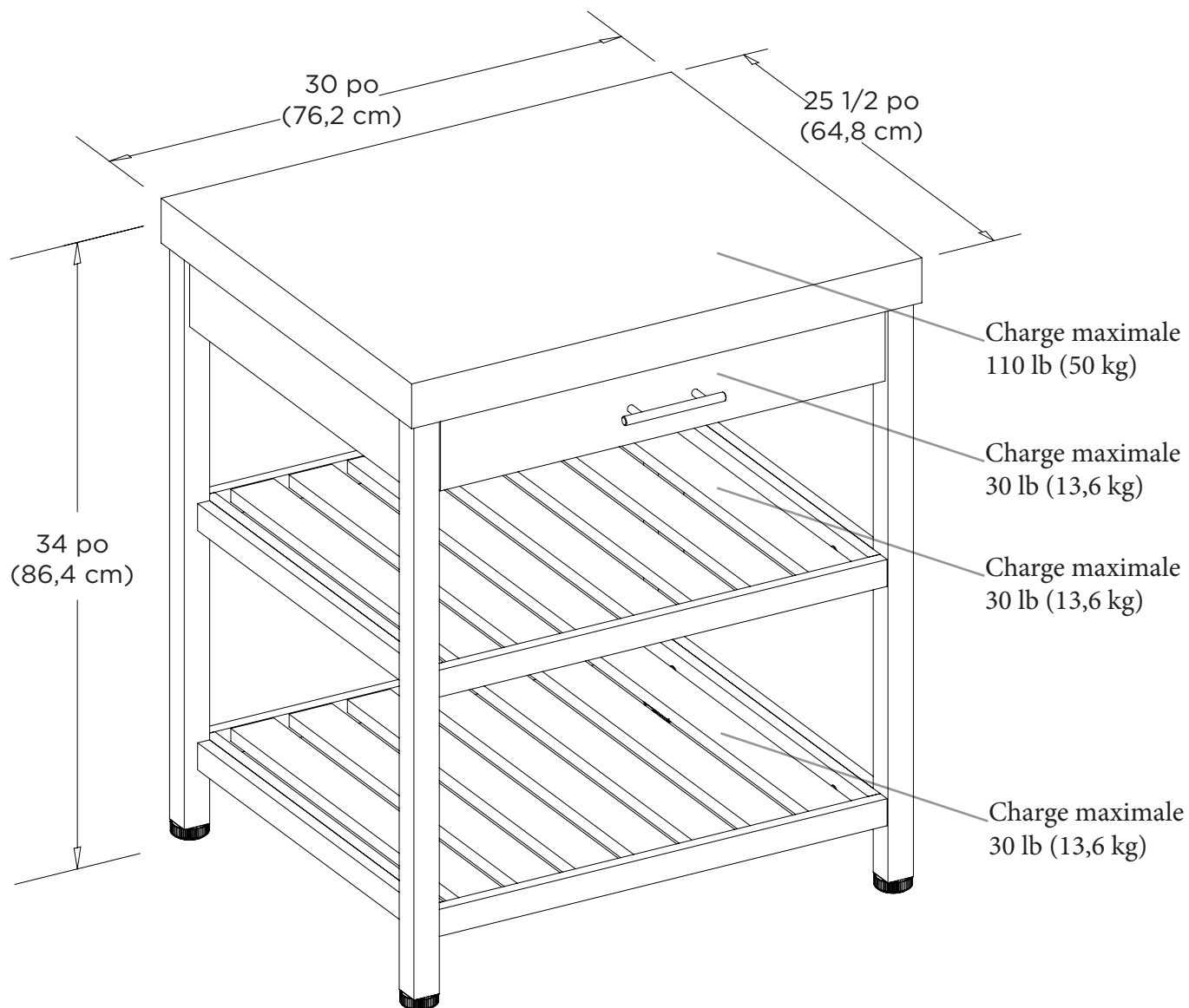
Suivez les instructions imprimées sur le sac en plastique contenant le matériel anti-basculement pour fixer les dispositifs anti-basculement au meuble et au mur.

REMARQUE : Le matériel anti-basculement inclus doit être fixé aux montants de bois du mur. Il doit être fixé à un poteau mural. Selon la construction de votre mur, différents matériels d'ancrage peuvent être nécessaires. Veuillez contacter votre quincaillerie locale pour obtenir de l'aide. Les jeunes enfants peuvent être gravement blessés en basculant des meubles. Vous devez installer le matériel anti-basculement inclus avec le meuble pour empêcher le meuble de basculer, ce qui peut causer des accidents ou des dommages. Les dispositifs anti-basculement ne sont conçus qu'à titre de sécurité, ils ne remplacent pas une surveillance adéquate des adultes. Les dispositifs anti-basculement ne sont pas des dispositifs de retenue contre les tremblements de terre. Si vous souhaitez ajouter de la sécurité supplémentaire comme des dispositifs antisismiques, ils doivent être achetés et installés séparément.



DONNÉES TECHNIQUES

Option 1



FICHE TECHNIQUE

DIMENSION DE L'ARTICLE (larg. x P. x H.)

30 x 25 1/2 x 34 po

76,2 x 64,8 x 86,4 cm

POIDS DE L'ARTICLE

61 lb

27,7 kg

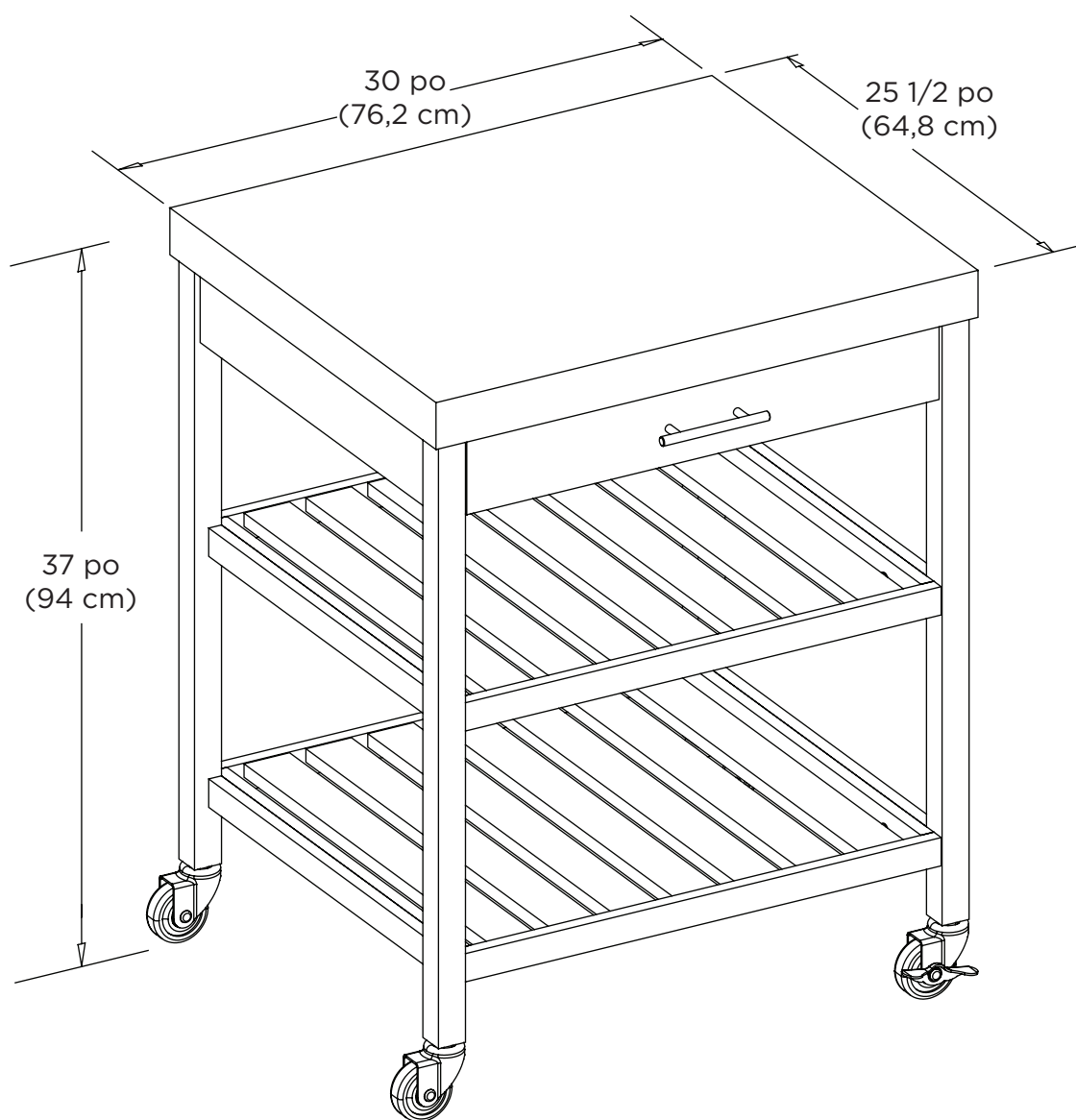
CAPACITÉ DE CHARGE MAXIMALE

200 lb

90,9 kg

DONNÉES TECHNIQUES

Option 2



FICHE TECHNIQUE

DIMENSION DE L'ARTICLE (larg. x P. x H.)

30 x 25 1/2 x 37 po

76,2 x 64,8 x 94 cm

POIDS DE L'ARTICLE

63 lb 15 oz

29 kg

CAPACITÉ DE CHARGE MAXIMALE

200 lb

90,9 kg

RÉSoudre LES PROBLÈMES DE L'ASSEMBLAGE



**AVANT DE
RETOURNER
VOTRE ARTICLE**

**DES DIFFICULTÉS?
LAISSEZ-NOUS VOUS AIDER!**

**SANS FRAIS :
1 888 670-6684**

Si vous avez des questions concernant votre article ou avez besoin d'une assistance au titre de la garantie, veuillez appeler notre service d'assistance à la clientèle.



**APPELEZ-NOUS;
NOUS POUVONS
VOUS AIDER**

DÉPANNAGE

PROBLÈME

CAUSES POSSIBLES

SOLUTION

Les glissières de tiroir ne coulisent pas.

Les coulisses ne s'alignent pas correctement avec les glissières.

Sortez-les et répétez l'installation du tiroir.

Les écarts de tiroir ne sont pas uniformes.

Les coulisses ne sont pas au même niveau les uns avec les autres.

Utilisez les avant-trous sur le rail de support comme guide pour niveler les coulisses.

PRENDRE SOIN DE VOTRE ARTICLE

- 1 Utilisez un chiffon doux et propre qui ne rayera pas la surface lors de l'époussetage.
- 2 Essayez le meuble à l'aide d'un chiffon humide et d'un nettoyant doux. Essayez le meuble avec un chiffon propre.
- 3 L'application régulière d'huile de qualité alimentaire à la surface aidera à prévenir et à traiter les rayures légères. Ce traitement ne s'applique pas aux rayures profondes.
- 4 Assurez-vous périodiquement que tous les écrous et boulons sont bien serrés. Au besoin, resserrez-les.

RENSEIGNEMENT SUR LA GARANTIE



GARANTIE LIMITÉE DE 1 AN*

Cet article CANVAS^{MD} comprend une garantie de un (1) an contre les défauts de fabrication et de matériau(x). Distribution Trifeuil consent à remplacer l'article défectueux lorsqu'il est retourné par l'acheteur original, accompagné de la preuve d'achat, au cours de la période de garantie convenue. Exclusion : usure ou bris causés par un usage abusif ou inapproprié.

ARTICLE N° 168-0144-0

Fabriqué en Chine

Importé par Trileaf Distribution Trifeuil, Toronto, Canada M4S 2B8

CANVAS^{MC}

D'INSPIRATION CANADIENNE

